



Kratka navodila za uporabo Micropilot FMR20 Modbus RS485

Radar za sipke snovi

Ta kratka navodila za uporabo ne nadomeščajo navodil za uporabo ("Operating Instructions") naprave.

Podrobnejše informacije boste našli v navodilih za uporabo (dokument "Operating Instructions") in drugi dokumentaciji.

Na voljo za vse izvedbe naprave prek:

- spletne povezave: www.endress.com/deviceviewer
- pametnega telefona ali tablice: aplikacija Endress+Hauser Operations

Osnovna varnostna navodila

Zahteve glede osebja

Osebe, ki izvajajo opravila, morajo izpolnjevati te zahteve:

- ▶ Osebe morajo sestavljati za to specifično funkcijo in nalogo usposobljeni specialisti.
- ▶ Biti morajo pooblaščen s strani lastnika/upravitelja postroja.
- ▶ Seznanjeni morajo biti z relevantno lokalno zakonodajo.
- ▶ Pred začetkom del mora osebje prebrati in razumeti vsa navodila za uporabo v tem in morebitnih drugih dodatnih dokumentih.
- ▶ Upoštevati mora navodila in splošne pravilnike.

Namenska uporaba

Naprava je namenjena zveznemu, brezkontaktnemu merjenju nivojev sipkih snovi.

Vgradnja

Možna je montaža na steno, strop ali v nastavek.

Pri montaži na steno in strop glejte navodila za uporabo.

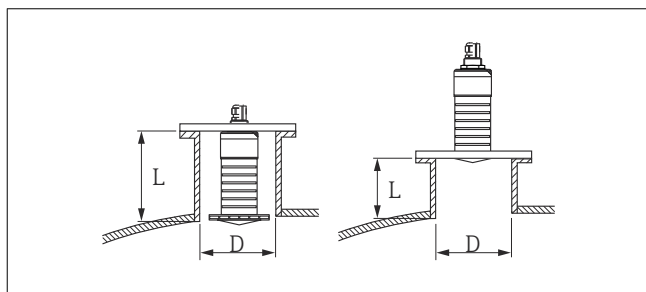


Previdno!

- Kabli senzorja nimajo nosilne funkcije. Kablov ne uporabljajte za obešanje.
- Naprava mora biti pri rabi v odprtem prostoru vgrajena v navpični legi.
- Pri napravah s cevnim procesnim priključkom "FNPT1/2" na zadnji strani naprave je treba pred namestitvijo odstraniti ščitnik kabla.

Montaža v nastavek

Antena mora za optimalne meritve segati iz nastavka. Notranjost nastavka mora biti gladka in na njej ne sme biti robov ali varjenih spojev. Rob nastavka naj bo po možnosti zaobljen.



1 Montaža v nastavek

L Dolžina nastavka
D Premer nastavka

Uporaba

- ▶ Merjene procesne spremenljivke: razdalja
- ▶ Računane procesne spremenljivke: volumen ali masa v poljubno oblikovani posodi

Varnost obratovanja

Nevarnost poškodb!

- ▶ Napravo uporabljajte samo v tehnično brezhibnem stanju, brez napak in okvar.
- ▶ Za nemoteno delovanje naprave je odgovorno posluževalno osebje.

Največja dolžina nastavka **L** je odvisna od njegovega premera **D**.

Upoštevati morate navedene omejitve za premer in dolžino nastavka.

Antena 80 mm (3 in), vgrajena v notranjosti nastavka

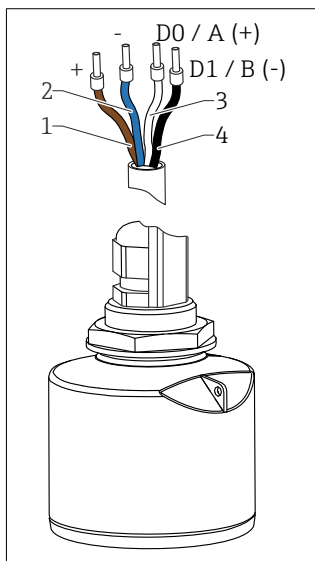
- D: min. 120 mm (4.72 in)
- L: maks. 205 mm (8.07 in) + D × 4,5

Antena 80 mm (3 in), ki sega iz nastavka

- D: min. 80 mm (3 in)
- L: maks. D × 4,5

Električna vezava

Vezava kabla



2 Razpored vodnikov naprave FMR20, Modbus

- 1 plus, rjavi vodnik
- 2 minus, modri vodnik
- 3 Modbus DO/A (+), beli vodnik
- 4 Modbus D1/B (-), črni vodnik

Napajalna napetost

5 do 30 V_{DC}

Za napajanje senzorja potrebujete zunanje napajanje.

Baterijsko napajanje

Brezžično Bluetooth® komunikacijo lahko deaktivirate, če želite podaljšati obratovalni čas baterije.

Izenačevanje potencialov

Posebni ukrepi za izenačevanje potencialov niso potrebni.

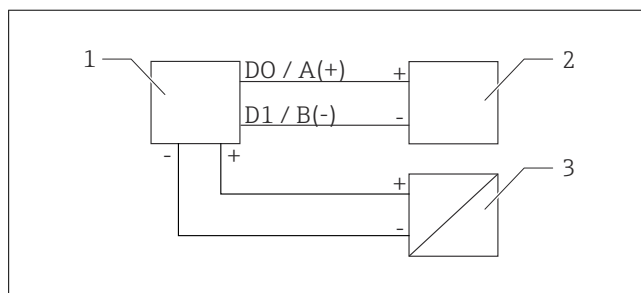


Endress+Hauser lahko dobavi različne napajalnike kot dodatno opremo.

Priključitev naprave

Blokovni diagram povezave Modbus RS485

Povezava RS485 izpolnjuje zahteve specifikacije RS485-IS za uporabo v nevarnem okolju.



3 Blokovni diagram povezave Modbus RS485

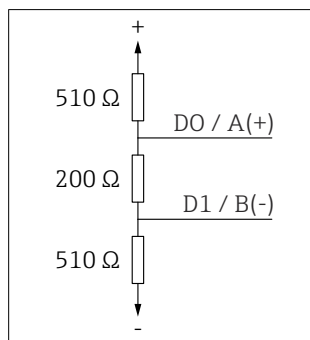
- 1 Naprava s komunikacijo Modbus
- 2 Modbus master/RTU
- 3 Vir napajanja

Na vodilo RS485 lahko priključite do 32 uporabnikov; glejte navodila za uporabo.

Zaključitveni upor vodila Modbus RS485

Na obeh koncih vodila RS485 priključite zaključitveni upor.

Namestite zaključitveni upor vodila v skladu s specifikacijo RS485-IS.



4 Zaključitveni upor vodila po specifikaciji RS485-IS