



## Rövid kezelési útmutató Micropilot FMR20 Modbus RS485

Szabadon sugárzó radaros szintmérő ömlesztett szilárd anyagokhoz

Ez a Rövid használati útmutató nem helyettesíti az eszközhöz tartozó Használati útmutatót.

A részletes információkat a Használati útmutató és egyéb dokumentáció tartalmazza.

Minden eszközváltozathoz elérhető innen:

- Internet: [www.endress.com/deviceviewer](http://www.endress.com/deviceviewer)
- Okostelefon/táblagép: Endress+Hauser Operations app

### Alapvető biztonsági utasítások

#### A személyzetre vonatkozó követelmények

A személyzetnek az alábbi követelményeket kell teljesítenie a feladatai elvégzése érdekében:

- ▶ Képzett szakemberek, akik az adott feladathoz megfelelő szakképesítéssel rendelkeznek.
- ▶ Rendelkezniük kell az üzem tulajdonosának/üzemeltetőjének engedélyével.
- ▶ Ismerniük kell a nemzeti előírásokat.
- ▶ El kell olvasniuk és meg kell érteniük az útmutatóban és a kiegészítő dokumentációban foglalt utasításokat.
- ▶ Követniük kell az utasításokat és be kell tartaniuk az általános irányelveket.

#### Rendeltetészerű használat

Az eszközt szilárdanyagok folyamatos, érintésmentes szintmérésére tervezték.

#### Alkalmazás

- ▶ Mért folyamatváltozók: távolság
- ▶ Kiszámítható folyamatváltozók: térfogat vagy tömeg tetszőleges alakú tartályokban

#### Üzembiztonság

Sérülésveszély!

- ▶ Csak akkor működtesse az eszközt, ha az megfelelő műszaki állapotban van és hibamentes.
- ▶ Az üzemeltető felel az eszköz hibamentes működéséért.

### Beépítés

Fali, mennyezeti vagy csővégbé történő felszerelés lehetséges.

Fali és mennyezeti felszerelés; lásd a Használati útmutatót.

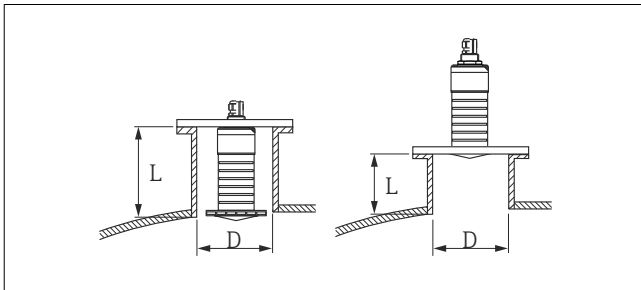


#### Vigyázat!

- Az érzékelőkábeleket nem tartókábelnek tervezték. Ne használja őket felfüggesztés céljából.
- Az eszközt a szabadtéri alkalmazások esetén mindig függőleges helyzetben működtesse.
- A hátsó oldalukon „FNPT1/2 conduit” folyamatcsatlakozással ellátott eszközök esetén a kábelvédő dugót a beépítés előtt el kell távolítani.

#### Csővégbé történő beépítés

Az optimális mérés biztosításához, az antennának ki kell nyúlnia a csővégből. A mérőcső belseje legyen sima, ne legyenek benne élek vagy hegesztett illesztések. A mérőcső éleit lehetőség szerint le kell kerekíteni.



1 Csővégbé történő beépítés

L Csővég hossza  
D Csővég átmérője

A csővég maximális hossza **L** a mérőcső **D** átmérőjétől függ.

Vegye figyelembe a csővég hosszára és átmérőjére vonatkozó korlátokat.

#### 80 mm (3 in) antenna, csővégbé történő beépítés

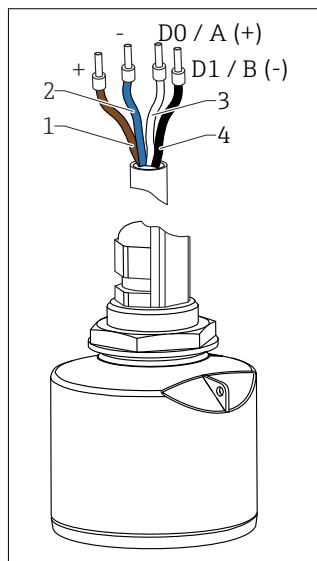
- D: min. 120 mm (4.72 in)
- L: max. 205 mm (8.07 in) + D × 4,5

#### 80 mm (3 in) antenna, csővégen kívülre történő beépítés

- D: min. 80 mm (3 in)
- L: max. D × 4,5

## Elektromos csatlakoztatás

### Vezetékek kiosztása



2 FMR20 kábelkiosztás, Modbus

- 1 Plusz, barna vezeték
- 2 Minusz, kék vezeték
- 3 Modbus DO/A (+), fehér vezeték
- 4 Modbus D1/B (-), fekete vezeték

### Tápfeszültség

5 ... 30 V<sub>DC</sub>

Egy külső tápegység szükséges.

### Akkumulátoros működés

Az érzékelő vezeték nélküli Bluetooth® kommunikációs funkciója kikapcsolható, megnövelve ezáltal az akkumulátor üzemidejét.

### Potenciálkiegyenlítés

Nincs szükség potenciálkiegyenlítő speciális intézkedésekre.

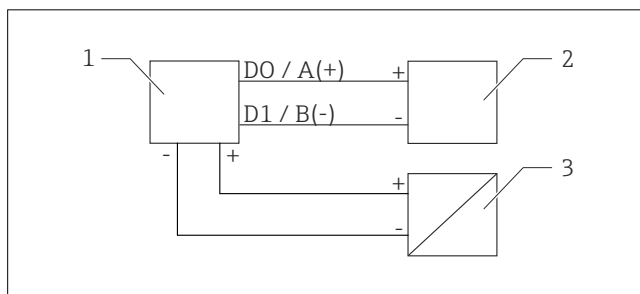


Az Endress+Hauser-től különféle tápegységek tartozékként rendelhetők.

### Az eszköz csatlakoztatása

### A blokkáramkör kapcsolási rajza a Modbus RS485 csatlakozásra vonatkozóan

Az RS485 csatlakozás megfelel a veszélyes környezetben való használatra vonatkozó RS485-IS előírásoknak.



3 A blokkáramkör kapcsolási rajza a Modbus RS485 csatlakozásra vonatkozóan

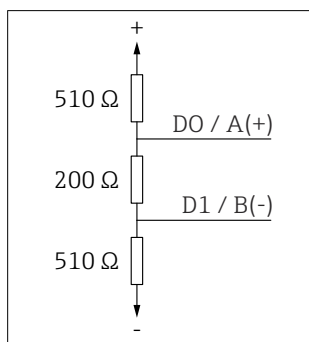
- 1 Eszköz Modbus kommunikációval
- 2 Modbus master/RTU
- 3 Tápellátás

Legfeljebb 32 felhasználó csatlakoztatható az RS485 buszra; lásd a Használati útmutatót.

### Modbus RS485 buszlezáró ellenállás

Az RS485 busz mindkét végére egy lezáró ellenállást kell felszerelni.

A buszlezáró ellenállást az RS485-IS specifikáció szerint kell telepíteni.



4 A buszlezáró ellenállás RS485-IS specifikáció szerinti rajza