



# Краткое руководство по эксплуатации Waterpilot FMX21

## Гидростатическое измерение уровня

Настоящее краткое руководство по эксплуатации не заменяет собой руководство по эксплуатации прибора.

Подробные сведения приведены в руководстве по эксплуатации и другой документации.

Документацию для приборов во всех вариантах исполнения можно получить в следующих источниках:

- Интернет: [www.endress.com/deviceviewer](http://www.endress.com/deviceviewer);
- смартфон/планшет: приложение Endress+Hauser Operations.

## Основные указания по технике безопасности

### Требования к работе персонала

Персонал должен соответствовать следующим требованиям.

- ▶ Обученные, квалифицированные специалисты должны иметь соответствующую квалификацию для выполнения этой конкретной функции и задачи.
- ▶ Персонал должен получить разрешение на выполнение данных работ от руководства предприятия.
- ▶ Персонал должен быть осведомлен о действующих нормах федерального/национального законодательства.
- ▶ Перед началом работы персонал должен внимательно ознакомиться с инструкциями, представленными в руководстве, с сопроводительной документацией, а также с сертификатами (в зависимости от цели применения).
- ▶ Персонал должен следовать инструкциям и соблюдать общие правила.

Прибор Waterpilot FMX21 представляет собой датчик гидростатического давления для измерения уровня пресной воды, сточных вод и соленой воды. Если прибор оснащен термометром сопротивления Pt100, он также одновременно измеряет температуру.

Дополнительный преобразователь температуры в головке датчика преобразует сигнал Pt100 в токовый сигнал 4 до 20 мА, передаваемый посредством цифрового протокола обмена данными HART 6.0.

### Техника безопасности на рабочем месте

При работе с датчиком необходимо соблюдать следующие правила:

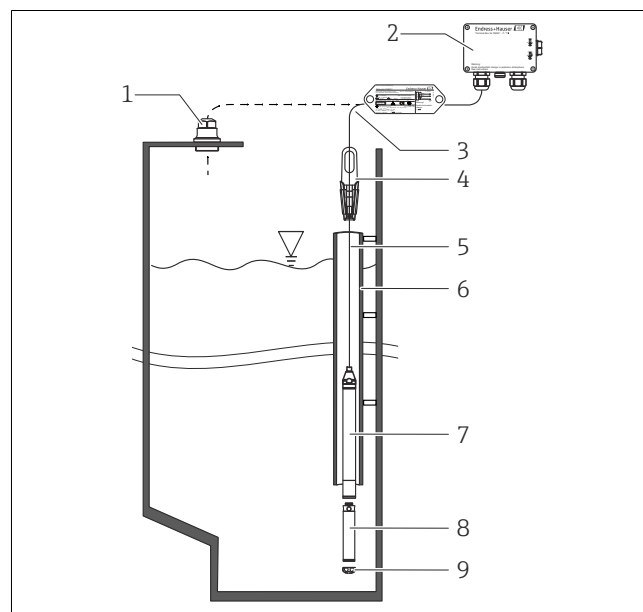
- ▶ Пользуйтесь необходимыми средствами индивидуальной защиты в соответствии с национальными правилами.
- ▶ Подключение прибора выполняется при отключенном питании.

## Назначение

## Монтаж



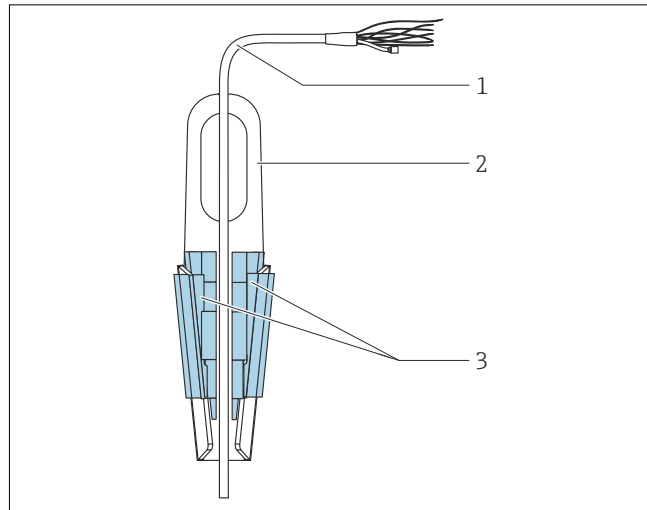
Размеры см. в разделе Техническая информация



- 1 Крепежный винт для удлинительного кабеля (можно приобрести в качестве дополнительного оборудования)
- 2 Клеммная коробка (можно приобрести в качестве дополнительного оборудования)
- 3 Радиус изгиба удлинительного кабеля должен быть не менее 120 мм (4,72 дюйм)

- 4 Подвесной зажим (можно приобрести в качестве дополнительного оборудования)
- 5 Удлинительный кабель
- 6 Направляющая трубка
- 7 Прибор
- 8 Для приборов с внешним диаметром 22 мм (0,87 дюйм) и 29 мм (1,14 дюйм) можно приобрести дополнительный груз в качестве дополнительного оборудования
- 9 Защитный колпачок

**Монтаж Waterpilot с помощью подвесного зажима**



1 Удлинительный кабель  
 2 Подвесной зажим  
 3 Захваты

1. Смонтируйте подвесной зажим (поз. 2). При выборе места для крепления блока учитывайте массу удлинительного кабеля (поз. 1) и прибора.
2. Приподнимите захваты (поз. 3). Поместите удлинительный кабель (поз. 1) между захватами (см. рисунок).
3. Удерживая удлинительный кабель (поз. 1) в рабочем положении, вдавите захваты (поз. 3) на место. Зафиксируйте захваты на месте легким ударом сверху.

**Монтаж клеммной коробки**

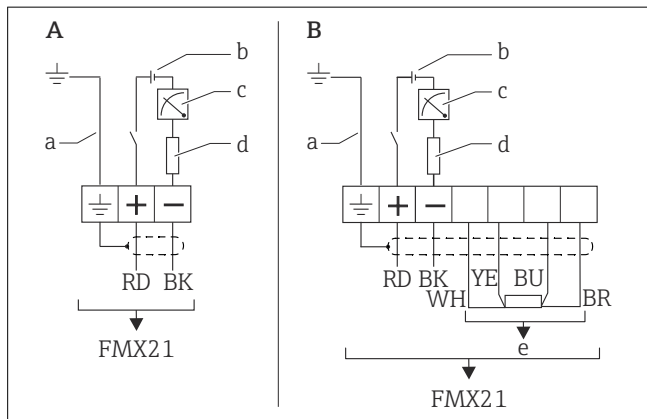
Дополнительная клеммная коробка крепится четырьмя винтами (M4). Размеры клеммной коробки см. в разделе «Техническая информация».

**Электрическое подключение**

**⚠ ОСТОРОЖНО**

**Неправильное подключение нарушает электробезопасность!**

- ▶ При использовании измерительного прибора во взрывоопасных зонах должны быть соблюдены соответствующие национальные стандарты, а также указания по технике безопасности (XAs), монтажные и контрольные чертежи (ZDs). Все данные по взрывозащите перечислены в отдельной документации. Данный документ входит в стандартный комплект поставки прибора, но при необходимости может быть запрошен.
- ▶ Параметры сетевого напряжения должны соответствовать данным, указанным на заводской табличке .
- ▶ Подключение прибора выполняется при отключенном питании.
- ▶ Кабель должен выводиться в сухое помещение или в подходящую клеммную коробку. Клеммная коробка IP66/IP67 с фильтром GORE-TEX® марки Endress+Hauser пригодна для установки вне помещений.
- ▶ Подключите прибор согласно следующим схемам. Защита от обратной полярности встроена в прибор и в преобразователь температуры в головке датчика. Смена полярности не приведет к выходу приборов из строя.
- ▶ Согласно стандарту IEC/EN 61010 прибор должен быть оснащен автоматическим выключателем.



A Прибор  
 B Прибор с Pt100 (не для использования во взрывоопасных зонах)  
 a Не подходит для приборов с наружным диаметром 29 мм (1,14 дюйм)  
 b 10,5 до 30 В пост. тока (взрывоопасная зона), 10,5 до 35 В пост. тока  
 c 4 до 20 мА  
 d Сопротивление (R<sub>t</sub>)  
 e Pt100

**Цветовая кодировка проводов**

RD = красный, BK = черный, WH = белый, YE = желтый, BU = синий, BR = коричневый

**Данные подключения**

- Класс подключения по стандарту МЭК 61010-1:
- 1-й класс перенапряжения;
  - 1-й уровень загрязненности

**Данные подключения во взрывоопасной зоне**

См. соответствующую документацию с префиксом XA.