



# Manual de instrucciones abreviado Waterpilot FMX21

Medición de nivel por columna hidrostática

Este manual de instrucciones abreviado no sustituye al manual de instrucciones del equipo.

Se proporciona información detallada en el manual de instrucciones y en la demás documentación.

Disponible para todas las versiones del equipo a través de:

- Internet: [www.endress.com/deviceviewer](http://www.endress.com/deviceviewer)
- Smartphone/tableta: aplicación Endress+Hauser Operations

## Instrucciones de seguridad básicas

### Requisitos para el personal

El personal debe cumplir los siguientes requisitos para el desempeño de sus tareas:

- ▶ El personal especializado cualificado y formado debe disponer de la cualificación correspondiente para esta función y tarea específicas.
- ▶ El personal debe contar con la autorización del propietario/operador de la planta.
- ▶ El personal debe conocer bien las normas de ámbito estatal.
- ▶ Antes de comenzar con el trabajo: el personal debe leer y entender las instrucciones contenidas en el manual y la documentación complementaria, así como en los certificados (según cada aplicación).
- ▶ El personal debe seguir las instrucciones y cumplir con las políticas generales.

### Uso previsto

El Waterpilot FMX21 es un sensor de presión hidrostática para la medición de nivel en agua dulce, aguas residuales y agua salada. Las versiones del sensor con un termómetro de resistencia Pt100 miden la temperatura simultáneamente.

Un transmisor de temperatura para cabezal opcional convierte la señal del Pt100 en una señal de 4 ... 20 mA con el protocolo de comunicación digital HART 6.0 superpuesto.

### Seguridad en el puesto de trabajo

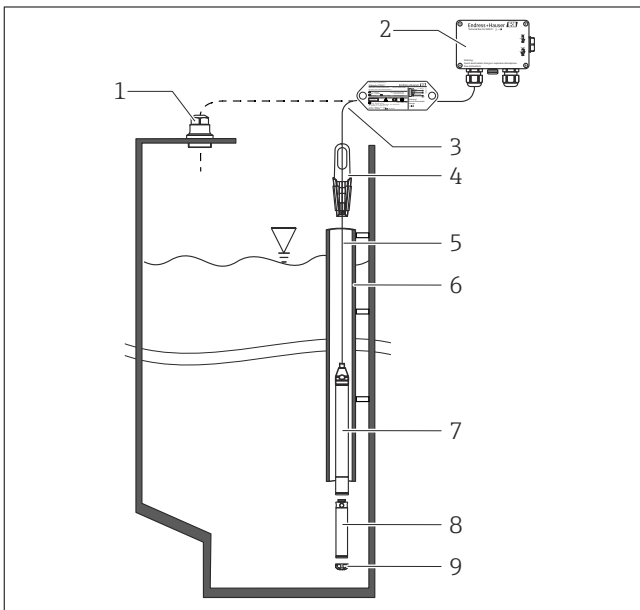
Cuando trabaje con el equipo o en el equipo:

- ▶ Use el equipo de protección individual requerido conforme a las normas nacionales.
- ▶ Antes de conectar el equipo, apague la tensión de alimentación.

## Montaje



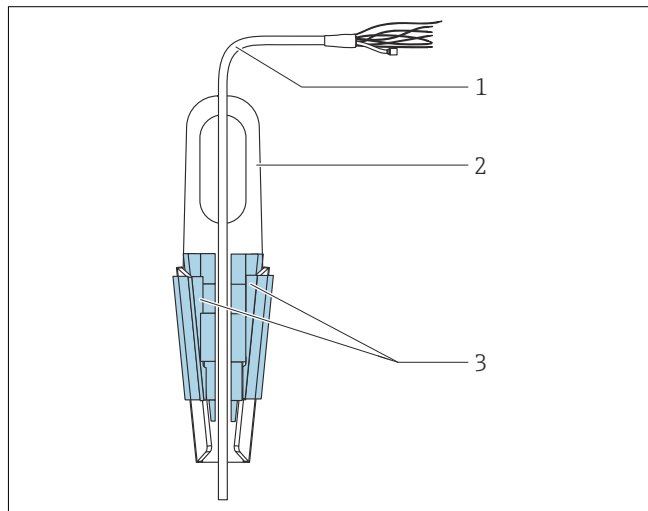
Para consultar las medidas, véase la información técnica



- 1 Tornillo de montaje del cable (puede pedirse como accesorio)
- 2 Caja de terminales (puede pedirse como accesorio)

- 3 Radio de curvatura del cable de prolongación > 120 mm (4,72 in)
- 4 Abrazadera para suspensión (se puede pedir como accesorio)
- 5 Extensión de cable
- 6 Tubo guía
- 7 Equipo
- 8 El peso adicional se puede pedir como un accesorio para el equipo con diámetro exterior de 22 mm (0,87 in) y 29 mm (1,14 in)
- 9 Cubierta de protección

## Montaje del Waterpilot con una abrazadera para suspensión



- 1 Extensión de cable  
2 Abrazadera para suspensión  
3 Mordazas de sujeción

1. Monte de la abrazadera para suspensión (elemento 2). Para seleccionar el punto de sujeción, tenga en cuenta el peso del cable de prolongación (elemento 1) y del equipo.
2. Eleve las mordazas de sujeción (elemento 3). Coloque la extensión de cable (elemento 1) en su posición entre las mordazas de sujeción como se ilustra en el gráfico.
3. Mantenga la extensión de cable (elemento 1) en su posición y empuje de nuevo hacia abajo las mordazas de sujeción (elemento 3). Golpee ligeramente las mordazas de sujeción para que queden bien fijadas.

## Montaje de la caja de terminales

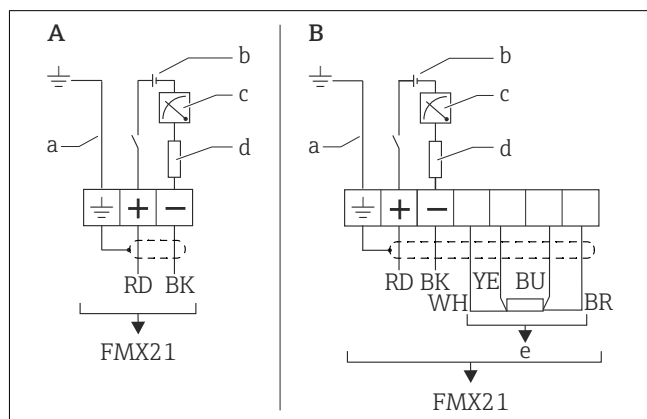
La caja de terminales opcional se monta con cuatro tornillos de rosca (M4). Para consultar las medidas de la caja de terminales, véase la información técnica.

## Conexión eléctrica

### ⚠ ADVERTENCIA

Una conexión incorrecta compromete la seguridad eléctrica.

- ▶ Si el equipo de medición se usa en áreas de peligro, la instalación debe cumplir las normas y reglas nacionales que correspondan, así como las instrucciones de seguridad (XA) o los planos de instalación o de control (ZD). Todos los datos relativos a la protección contra explosiones se recogen en documentación aparte. Esta documentación se entrega junto con los equipos de manera predeterminada, pero también se puede solicitar si es preciso.
- ▶ La tensión de alimentación debe coincidir con la tensión de alimentación especificada en la placa de identificación.
- ▶ Antes de conectar el equipo, apague la tensión de alimentación.
- ▶ El extremo final del cable debe terminar en un compartimento seco o en una caja de terminales apropiada. La caja de terminales IP66/IP67 con filtro GORE-TEX® de Endress+Hauser es adecuada para la instalación en exteriores.
- ▶ Conecte el equipo conforme a los diagramas siguientes. La protección contra la inversión de la polaridad está integrada en el equipo y en el transmisor de temperatura para cabezal. Cambiar las polaridades no provoca la destrucción de los equipos.
- ▶ Debe proveerse un disyuntor adecuado para el equipo de conformidad con la norma IEC/EN 61010.



- A Equipo  
B Equipo con Pt100 (no apto para el uso en áreas de peligro)  
a No apto para equipos con un diámetro exterior de 29 mm (1,14 in)  
b 10,5 ... 30 V<sub>DC</sub> (área de peligro), 10,5 ... 35 V<sub>DC</sub>  
c 4 ... 20 mA  
d Resistencia (R<sub>T</sub>)  
e Pt100

### Colores de cable

RD = rojo, BK = negro, WH = blanco, YE = amarillo, BU = azul, BR = marrón

### Datos de conexión

Clasificación de conexión según el IEC 61010-1:

- Categoría de sobretensión 1
- Nivel de suciedad 1

### Datos de conexión en el área de peligro

Véase XA relevante.