



Kort betjeningsvejledning Waterpilot FMX21

Hydrostatisk niveaumåling

Denne korte betjeningsvejledning er ikke beregnet til at erstatte betjeningsvejledningen til instrumentet.

Detaljerede oplysninger findes i betjeningsvejledningen og den øvrige dokumentation.

Tilgængelig til alle instrumentversioner via:

- internettet: www.endress.com/deviceviewer
- smartphone/tablet: Endress+Hauser Operations-appen

Grundlæggende sikkerhedsanvisninger

Krav til personalet

Personalet skal opfylde følgende krav:

- ▶ Uddannede, kvalificerede specialister: Skal have en relevant kvalifikation til denne specifikke funktion og opgave.
- ▶ Personalet skal være autoriseret af anlæggets ejer/driftsansvarlige.
- ▶ Personalet skal have kendskab til de lokale/nationale bestemmelser.
- ▶ Før arbejdet påbegyndes, skal personalet sørge for at læse og forstå anvisningerne i vejledningen og supplerende dokumentation samt certifikaterne (afhængigt af anvendelsen).
- ▶ Personalet skal følge anvisningerne og overholde de generelt vedtagne politikker.

Tilsigtet brug

Waterpilot FMX21 er en hydrostatisk tryksensor til måling af ferskvand-, spildevands- og saltvandsniveau. På sensorversioner med Pt100-modstandstermometer måles temperaturen samtidigt.

En hovedtransmitter til temperatur (ekstraudstyr) omdanner Pt100-signalet til et signal på 4 til 20 mA, der sendes med den digitale kommunikationsprotokol HART 6.0.

Sikkerhed på arbejdspladsen

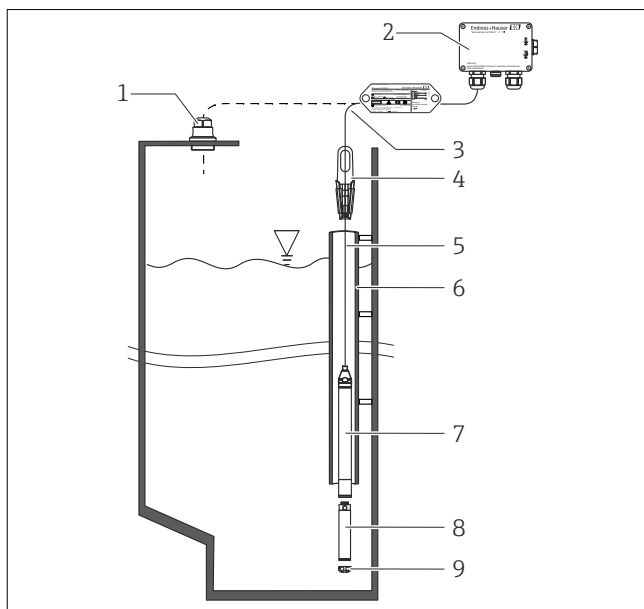
Ved arbejde på og med instrumentet:

- ▶ Brug de nødvendige personlige værnemidler i overensstemmelse med landets regler.
- ▶ Før instrumentet tilsluttes: Slå forsyningsspændingen fra.

Montering



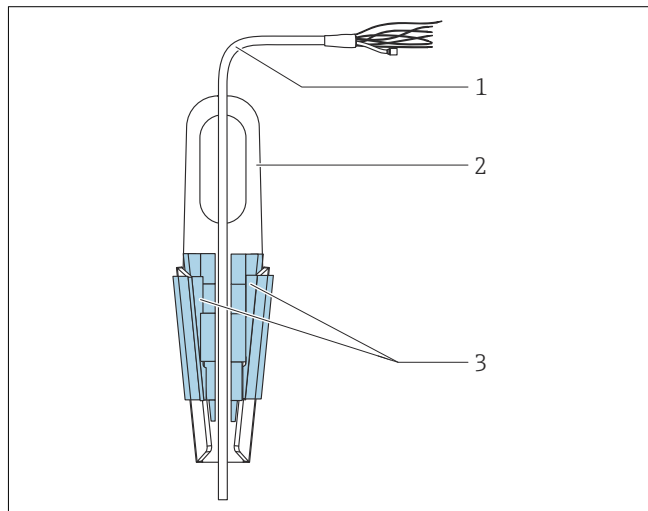
Oplysninger om mål fremgår af de tekniske oplysninger



- 1 Kabelmonterings skrue (kan bestilles som tilbehør)
- 2 Klemkasse (kan bestilles som tilbehør)
- 3 Forlængerkablets bøjradius > 120 mm (4,72 in)

- 4 Ophængningsklemme (kan bestilles som tilbehør)
- 5 Forlængerkabel
- 6 Styrerør
- 7 Instrument
- 8 Ekstra vægt kan bestilles som tilbehør til instrumentet med en udvendig diameter på 22 mm (0,87 in) og 29 mm (1,14 in)
- 9 Beskyttelsehætte

Montering af Waterpilot med en ophængningsklemme



- 1 Forlænger-kabel
2 Ophængningsklemme
3 Spændekløer

1. Monter ophængningsklemmen (del 2). Tag højde for forlænger-kablets (del 1) og instrumentets vægt ved valg af monteringssted.
2. Skub spændekløerne op (del 3). Anbring forlænger-kablet (del 1) mellem spændekløerne som vist på tegningen.
3. Hold forlænger-kablet (del 1) op plads, og skub spændekløerne (del 3) ned igen. Slå forsigtigt på oversiden af spændekløerne for at lukke dem helt sammen.

Montering af klemkassen

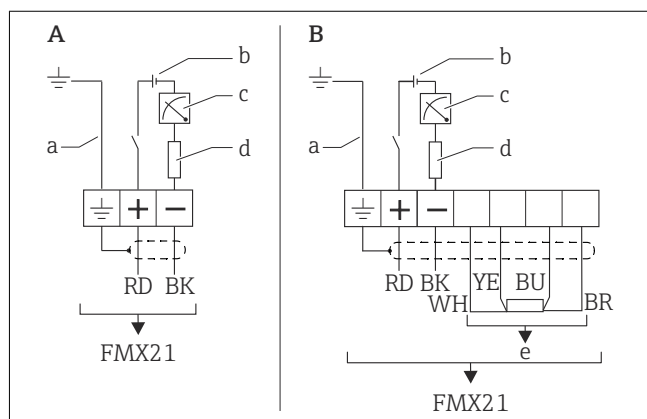
Klemkassen (ekstraudstyr) monteres med fire skruer (M4). Oplysninger om mål på klemkassen fremgår af de tekniske oplysninger.

Elektrisk tilslutning

⚠ ADVARSEL

Forkert tilslutning kan bringe den elektriske sikkerhed i fare!

- ▶ Ved brug af måleinstrumentet i farlige områder skal installationen foretages i overensstemmelse med gældende nationale standarder og regler samt sikkerhedsanvisningerne (XA) og de tilhørende installations- eller kontroltegninger (ZD). Alle eksplosionsbeskyttelsesdata fremgår af den separate dokumentation. Denne dokumentation leveres som standard sammen med instrumenterne, men kan også rekvireres om nødvendigt.
- ▶ Forsyningsspændingen skal svare til den forsyningsspænding, som fremgår af typeskiltet.
- ▶ Før instrumentet tilsluttes: Slå forsyningsspændingen fra.
- ▶ Kablet skal være i et tørt rum eller en velegnet klemkasse. IP66/IP67-klemkassen med GORE-TEX®-filter fra Endress+Hauser er velegnet til udendørs installation.
- ▶ Tilslut instrumentet i overensstemmelse med følgende diagrammer. Instrumentet og hovedtransmitteren til temperatur har indbygget positiv og negativ polaritetsbeskyttelse. Ombytning af de positive og negative poler medfører ikke risiko for uoprettelig skade på instrumenterne.
- ▶ Instrumentet bør udstyres med en velegnet kredsløbsafbryder i overensstemmelse med IEC/EN 61010.



- A Instrument
B Instrument med Pt100 (ikke til brug i farlige områder)
a Ikke til instrumenter med en udvendig diameter på 29 mm (1,14 in)
b 10,5 til 30 V_{DC} (farligt område), 10,5 til 35 V_{DC}
c 4 til 20 mA
d Modstand (R_t)
e Pt100

Lederfarver

RD = rød, BK = sort, WH = hvid, YE = gul, BU = blå, BR = brun

Tilslutningsdata

Tilslutningsklassifikation iht. IEC 61010-1:

- Overspændingskategori 1
- Forureningsniveau 1

Tilslutningsdata i farlige områder

Se de relevante XA.