



Kratke upute za rad Waterpilot FMX21

Mjerenje hidrostatskih razina

Ove kratke upute za uporabu ne zamjenjuju Upute za uporabu uz uređaj.

Detaljne informacije nalaze se u Uputama za uporabu i ostaloj dokumentaciji.

Dostupno za sve verzije uređaja putem:

- Interneta: www.endress.com/deviceviewer
- Pametnog telefona/tableta: Endress+Hauser Operations app

Osnovne sigurnosne upute

Zahtjevi za osoblje

Osoblje mora za svoj rad ispuniti sljedeće uvjete:

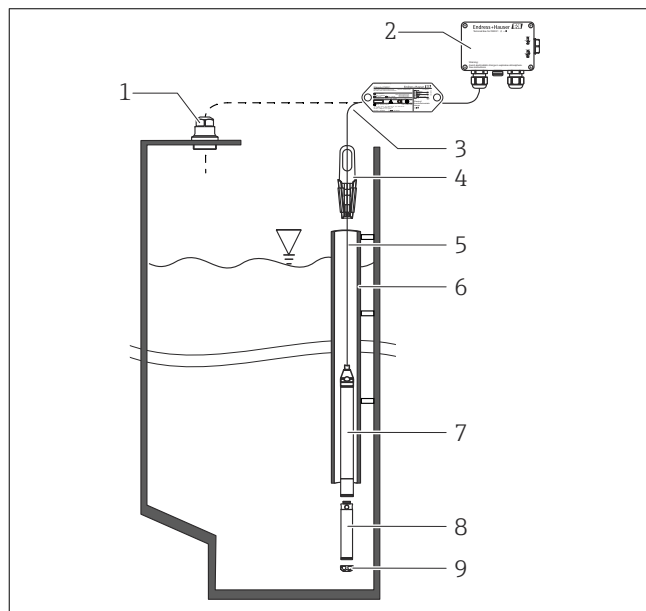
- ▶ Školovano stručno osoblje: mora raspolagati s kvalifikacijom, koja odgovara toj funkciji i zadacima.
- ▶ Osoblje mora biti ovlašteno od strane vlasnika / operatora postrojenja.
- ▶ Osoblje mora biti upoznato sa saveznim / nacionalnim propisima.
- ▶ Prije početka rada: osoblje mora pročitati i razumjeti upute u priručniku i dodatne dokumentacije, kao i potvrde (ovisno o primjeni).
- ▶ Osoblje mora slijediti upute i pridržavati se općih pravila.

Namjena

Montiranje



Pogledajte Tehničke informacije za dimenzije



- 1 Vijak za pričvršćivanje kabela (može se naručiti kao dodatak)
- 2 Prikjučna kutija (može se naručiti kao dodatna oprema)
- 3 Opseg savijanja produžnog kabela > 120 mm (4,72 in)
- 4 Suspendirana stezaljka (može naručiti kao dodatak)
- 5 Produžni kabel
- 6 Vodič cijev

Waterpilot FMX21 je hidrostatski senzor tlaka za mjerenje razine slatke vode, otpadne vode i slane vode. Temperatura se mjeri istovremeno u slučaju verzija senzora s Pt100 otpornim termometrom.

Dodatni prijenosnik temperature glave pretvara signal Pt100 u signal 4 do 20 mA s nadređenim digitalnim komunikacijskim protokolom HART 6.0.

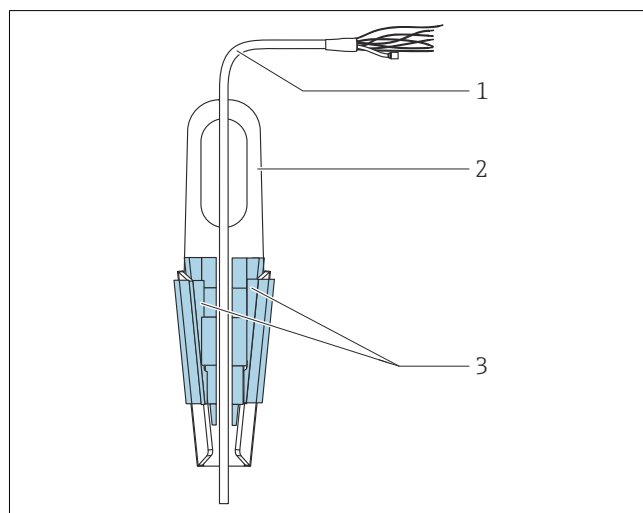
Sigurnost na radnom mjestu

Prilikom radova na uređaju i s uređajem:

- ▶ Nosite potrebnu osobnu zaštitnu opremu prema nacionalnim propisima.
- ▶ Prije priključivanja uređaja: isključite opskrbeni napon.

- 7 Uređaj
- 8 Dodatna težina može se naručiti kao dodatak za uređaj s vanjskim promjerom od 22 mm (0,87 in); 29 mm (1,14 in)
- 9 zaštitna kapa

Montaža Waterpilot sa suspenzijskom stezaljkom



- 1 Produžni kabel
- 2 Obujmica za suspenziju
- 3 Stezne čeljusti

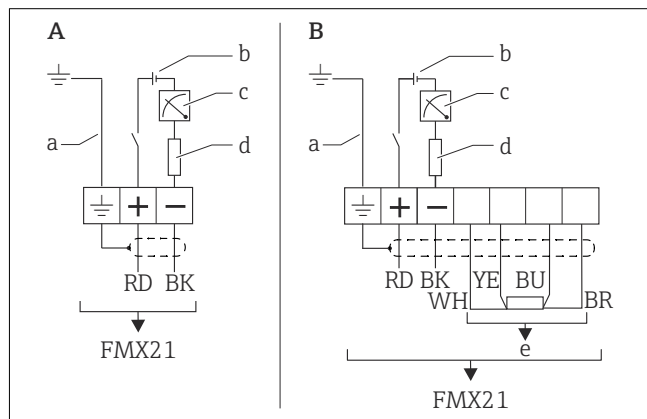
1. Postavite ovjesnu stezaljku (stavka 2). Prilikom odabira točke pričvršćivanja uzmite u obzir težinu produžnog kabela (točka 1) i uređaja.
2. Gurnite stezne čeljusti (točka 3). Postavite produžni kabel (točka 1) između steznih čeljusti kao što je prikazano na slici.
3. Držite produžni kabel (stavka 1) u položaj i gurnite stezne čeljusti (točka 3) natrag dolje. Lagano dodirujte stezne čeljusti odozgo kako biste ih učvrstili na mjestu.

Električni priključak

⚠ UPOZORENJE

Električna sigurnost ugrožena je neispravnim priključkom!

- ▶ Pri uporabi mjernog uređaja u opasnim područjima, ugradnja mora biti u skladu s odgovarajućim nacionalnim normama i pravilima, sigurnosnim uputama (XA) ili instalacijskim ili kontrolnim crtežima (ZD). Svi podaci o zaštiti od eksplozije navedeni su u zasebnoj dokumentaciji. Ta dokumentacija isporučuje se s uređajem kao standardom, ali se po potrebi može zatražiti.
- ▶ Napon napajanja mora odgovarati naponu napajanja navedenoj na označnoj pločici.
- ▶ Prije priključivanja uređaja: isključite opskrbni napon.
- ▶ Kabel mora završiti u suhoj sobi ili odgovarajućoj priključnoj kutiji. Priključna kutija IP66/IP67 s GORE-TEX® filterom tvrtke Endress+Hauser pogodna je za vanjsku ugradnju.
- ▶ Spojite uređaj sukladno sljedećim dijagramima. Zaštita od obrnute polarnosti ugrađena je u uređaj i predajnik glave temperature. Promjena polariteta neće rezultirati uništenjem uređaja.
- ▶ Za uređaj treba predvidjeti odgovarajući prekidač u skladu s IEC/EN 61010.



- A Uređaj
 B Uređaj s Pt100 (nije za upotrebu u opasnim područjima)
 a Nije za uređaje s vanjskim promjerom od 29 mm (1,14 in)
 b 10,5 do 30 V_{DC} (opasno područje), 10,5 do 35 V_{DC}
 c 4 do 20 mA
 d Otpor (R_T)
 e Pt100

Montaža priključne kutije

Dodatni priključni okvir montiran je pomoću četiri vijka (M4). Za dimenzije kutije priključka pogledajte Tehničke informacije.

Boje žica

RD = crvena, BK = crna, WH = bijela, YE = žuta, BU = plava, BR = smeđa

Podaci o povezivanju

Klasifikacija priključaka prema IEC 61010-1:

- Kategorija prenapona 1
- Zaagađenje razine 1

Podaci priključaka u opasnom području

Pogledajte odgovarajuću XA.