



## Hurtigveiledning Waterpilot FMX21

Hydrostatisk nivåmåling

Disse hurtigveiledningene er ikke en erstatning for bruksanvisningen som gjelder enheten.

Detaljert informasjon finnes i bruksanvisningen og annen dokumentasjon.

Tilgjengelig for alle enhetsversjoner via:

- Internett: [www.endress.com/deviceviewer](http://www.endress.com/deviceviewer)
- Smarttelefon/nettbrett: Endress+Hauser Operations-app

## Grunnleggende sikkerhetsanvisninger

### Krav til personalet

Følgende krav stilles til personalet:

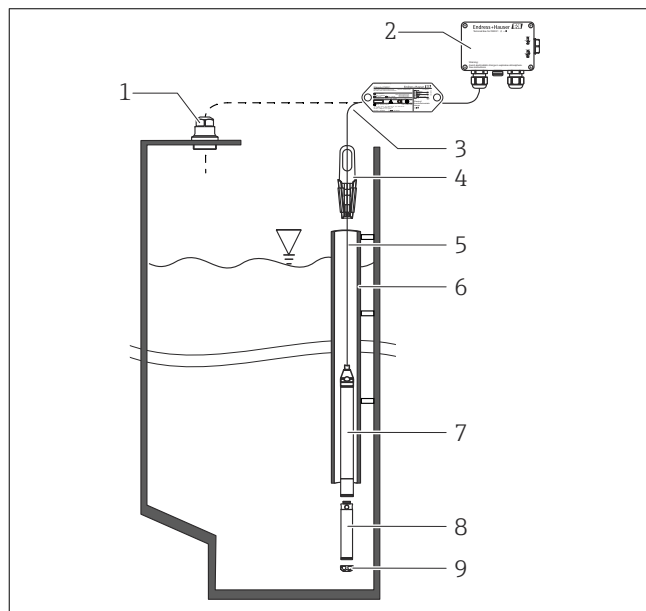
- ▶ Opplærte, kvalifiserte spesialister må ha en relevant kvalifikasjon for denne spesifikke funksjon og oppgave.
- ▶ Personalet må være autorisert av anleggets eier/operatør.
- ▶ Personalet må være kjent med føderale/nasjonale bestemmelser.
- ▶ Før arbeidet starter, må personalet lese og forstå anvisningene i håndboken og tilleggsdokumentasjon samt sertifikatene (avhengig av bruksområdet).
- ▶ Personalet må følge anvisninger og overholde generelle regler.

### Tiltenkt bruk

## Montering



Dimensjoner er angitt i den tekniske informasjonen



- 1 Kabelmonteringskrue (kan bestilles som tilbehør)
- 2 Klemmekasse (kan bestilles som tilbehør)
- 3 Bøyeradius på forlengelseskabel > 120 mm (4,72 in)
- 4 Opphengsklemme (kan bestilles som tilbehør)
- 5 Kabelforlengelse
- 6 Styrerør

Waterpilot FMX21 er en hydrostatisk trykksensor for å måle nivået av ferskvann, avløpsvann og saltvann. Temperaturen måles samtidig i tilfelle det er sensorversjoner med et Pt100-motstandstermometer.

En temperaturhodegiver (tilvalg) gjør om Pt100-signalet til et 4 – 20 mA-signal med overlappende digital kommunikasjonsprotokoll HART 6.0.

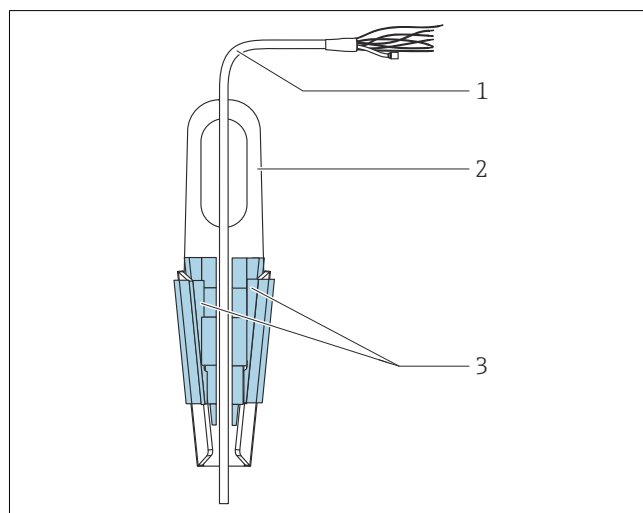
### Sikkerhet på arbeidsplassen

Når du arbeider på og med enheten:

- ▶ Bruk personlig verneutstyr i samsvar med nasjonale bestemmelser.
- ▶ Slå av strømforsyningen før du kobler til enheten.

- 7 Enhet
- 8 Ytterligere vekt kan bestilles som tilbehør for enheten med ekstern diameter på 22 mm (0,87 in) og 29 mm (1,14 in)
- 9 Vernehette

### Montering av Waterpilot med opphengsklemme



- 1 Kabelforlengelse
- 2 Opphengsklemme
- 3 Klemmekjeve

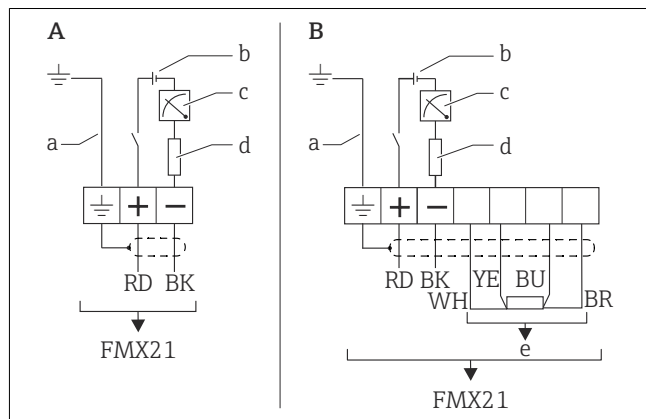
1. Monter opphengsklemmen (element 2). Ta vekten av forlengelseskabelen (element 1) og enheten med i beregningen når du velger festepunkt.
2. Skyv opp klemmekjevne (element 3). Plasser forlengelseskabelen (element 1) mellom klemmekjevne slik det fremgår av illustrasjonen.
3. Hold forlengelseskabelen (element 1) i posisjon og skyv klemmekjevne (element 3) ned igjen. Trykk klemmekjevne forsiktig ovenfra for å feste dem på plass.

## Elektrisk tilkobling

### ⚠ ADVARSEL

#### Uriktig tilkobling kan føre til nedsatt elektrisk sikkerhet!

- ▶ Når du bruker måleenheten i fareområder, må installasjon overholde tilsvarende nasjonale standarder og regler og sikkerhetsanvisningene (XAs) eller installasjonen eller kontrolltegningene (ZDs). Alle data om eksplosjonsvern er angitt i egen dokumentasjon. Denne dokumentasjonen leveres med enhetene som standard, men kan også bestilles opp hvis det er nødvendig.
- ▶ Forsyningsspenningen må være forenlig med forsyningsspenningen angitt på typeskiltet.
- ▶ Slå av strømforsyningen før du kobler til enheten.
- ▶ Kabelen må ende i et tørt rom eller en egnet klemmekasse. IP66/IP67-klemmekassen med GORE-TEX®-filter fra Endress+Hauser er egnet til utendørs installasjon.
- ▶ Koble til enheten i samsvar med følgende diagrammer. Omvendt polaritetsbeskyttelse er integrert i enheten og temperaturhodegiveren. Endring av polaritetene vil ikke føre til at enhetene blir ødelagt.
- ▶ En egnet effektbryter må leveres for enheten i samsvar med IEC/EN 61010.



- A Enhet  
 B Enhet med Pt100 (ikke til bruk i fareområder)  
 a Ikke for enheter med utvendig diameter på 29 mm (1,14 in)  
 b 10,5 – 30 V<sub>DC</sub> (fareområde), 10,5 – 35 V<sub>DC</sub>  
 c 4 – 20 mA  
 d Motstand (R<sub>d</sub>)  
 e Pt100

## Montering av koblingskassen

Klemmekassen (tilvalg) monteres med fire skruer (M4). Dimensjonene på klemmeboksen finnes i den tekniske informasjonen.

### Trådfarger

RD = rød, BK = svart, WH = hvit, YE = gul, BU = blå, BR = brun

### Tilkoblingsdata

Tilkoblingsklassifisering i samsvar med IEC 61010-1:

- Overspenningskategori 1
- Forurensningsnivå 1

### Tilkoblingsdata i fareområdet

Se relevant XA.