



Rövid kezelési útmutató Waterpilot FMX11

Hidrosztatikus szintmérés

Ez a Rövid használati útmutató nem helyettesíti az eszközhöz tartozó Használati útmutatót.

A részletes információkat a Használati útmutató és egyéb dokumentáció tartalmazza.

Minden eszközváltozathoz elérhető innen:

- Internet: www.endress.com/deviceviewer
- Okostelefon/táblagép: Endress+Hauser Operations app

Alapvető biztonsági utasítások

A személyzetre vonatkozó követelmények

A személyzetnek az alábbi követelményeket kell teljesítenie a feladatai elvégzése érdekében:

- ▶ Szakképzett szakemberek, akik az adott feladathoz megfelelő szakképesítéssel rendelkeznek.
- ▶ A személyzetnek rendelkeznie kell az üzem tulajdonosának/üzemeltetőjének engedélyével.
- ▶ A személyzetnek ismernie kell a szövetségi/nemzeti előírásokat.
- ▶ A munka megkezdése előtt: elolvassák és értelmezik az útmutatót, a kiegészítő dokumentációt, valamint a tanúsítványok szerinti utasításokat (az alkalmazástól függően).
- ▶ A személyzetnek be kell tartania az utasításokat és az általános szabályokat.

Rendeltetésszerű használat

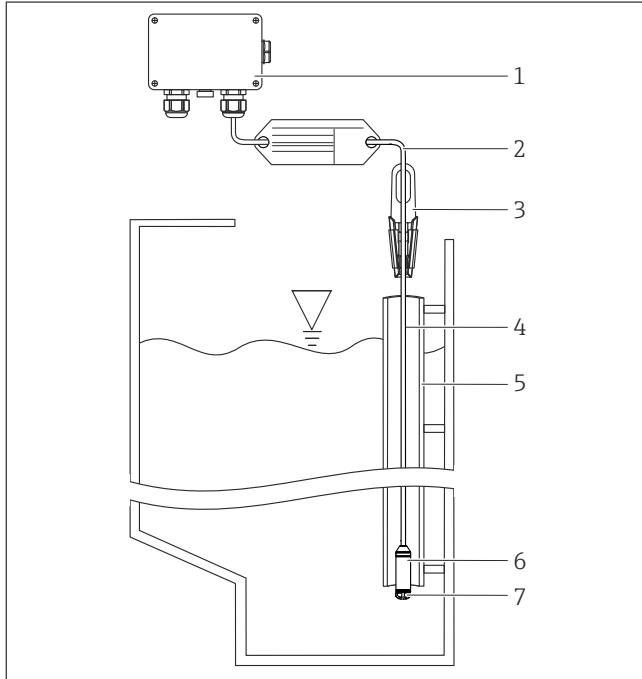
A Waterpilot FMX11 egy hidrosztatikus nyomásérzékelő, például nyersvíz kivételi művek és ivóvíz tározók szintméréséhez.

Munkahelyi biztonság

Az eszközön és az eszközzel végzett munkák esetén:

- ▶ Viseljen a nemzeti előírásoknak megfelelő egyéni védőfelszerelést.
- ▶ Az eszköz csatlakoztatása előtt kapcsolja ki a tápfeszültséget.

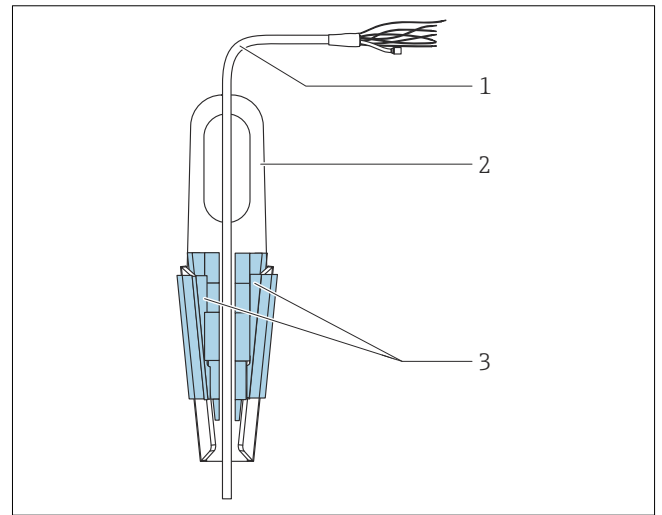
Felszerelés



- 1 A kapcsolódoboz külön rendelhető
- 2 A hosszabbítókábel hajlítási sugara ≥ 70 mm (2.76 in) (statikus)
- 3 Függesztő bilincs tartozékként rendelhető
- 4 Hosszabbító kábel, kábelhossz
- 5 Vezetőcső

- 6 Waterpilot FMX11
- 7 Védősapka

A Waterpilot rögzítő bilinccsel történő felszerelése



- 1 Hosszabbítókábel
- 2 Függesztő bilincs
- 3 Szorítópfák

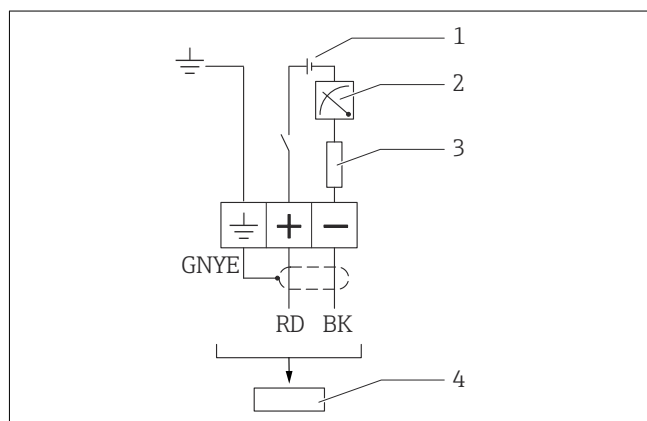
1. Szerelje fel a függesztő bilincset (2. tétel). A rögzítési pont kiválasztásakor vegye figyelembe a hosszabbító kábel (1. tétel) és az eszköz súlyát.
2. Tolja fel a szorítópfákat (3. tétel). Helyezze a hosszabbító kábelt (1. tétel) a szorítópfák közé az ábrán látható módon.
3. Tartsa a hosszabbító kábelt (1. tétel) és tolja vissza a szorítópfákat (3. tétel). Érintse meg felülről óvatosan a szorítópfákat, hogy azok a helyükre kerüljenek.

Elektromos csatlakozás

⚠ FIGYELMEZTETÉS

A helytelen csatlakozás veszélyezteti az elektromos biztonságot!

- ▶ A tápfeszültségnek meg kell egyeznie az adattáblán megadott tápfeszültséggel.
- ▶ Az eszköz csatlakoztatása előtt kapcsolja ki a tápfeszültséget.
- ▶ A kábelnek száraz helyiségben vagy megfelelő kapcsolódobozban kell végződnie. Az Endress+Hauser GORE-TEX® szűrővel ellátott IP66/IP67 kapcsolódoboz kültéri beépítésre alkalmas.
- ▶ A készüléket az alábbi rajzoknak megfelelően csatlakoztassa. A polaritás megváltoztatása nem eredményezi az eszközök megsemmisülését.
- ▶ Az eszközhöz megfelelő megszakítót kell biztosítani az IEC/EN 61010 előírásainak megfelelően.



- 1 8 ... 28 V_{DC}
- 2 4 ... 20 mA
- 3 Ellenállás (R_L)
- 4 Waterpilot FMX11

A kapcsolódoboz felszerelése

Az opcionális kapcsolódoboz négy csavarral (M4) szerelhető fel. A kapcsolódoboz méreteivel kapcsolatban lásd a Műszaki információkat.

Vezetékszínnek

RD = piros, BK = fekete, GNYE = zöld/sárga

Csatlakozási adatok

Csatlakozási besorolás az IEC 61010-1 szerint:

- 1. túlfeszültség besorolás
- 1. szennyezési szint