



Instrucțiuni succinte de utilizare Waterpilot FMX11

Măsurare nivel hidrostatic

Aceste instrucțiuni de operare sintetizate nu înlocuiesc instrucțiunile de operare aferente dispozitivului.

Informații detaliate sunt furnizate în instrucțiunile de operare și alte documentații.

Disponibile pentru toate versiunile de dispozitiv prin:

- Internet: www.endress.com/deviceviewer
- Smartphone/Tabletă: aplicația Endress+Hauser Operations

Instrucțiuni de siguranță de bază

Cerințe pentru personal

Personalul trebuie să îndeplinească următoarele cerințe:

- ▶ Specialiștii calificați și instruiți trebuie să dețină o calificare corespunzătoare pentru această funcție și activitate specifică.
- ▶ Personalul trebuie să fie autorizat de către proprietarul/operatorul unității.
- ▶ Personalul trebuie să fie familiarizat cu reglementările federale/naționale.
- ▶ Înainte de a începe activitatea, membrii personalului trebuie să citească și să încerce să înțeleagă instrucțiunile din manual și din documentația suplimentară, precum și certificatele (în funcție de aplicație).
- ▶ Personalul trebuie să respecte instrucțiunile și politicile generale.

Utilizarea prevăzută

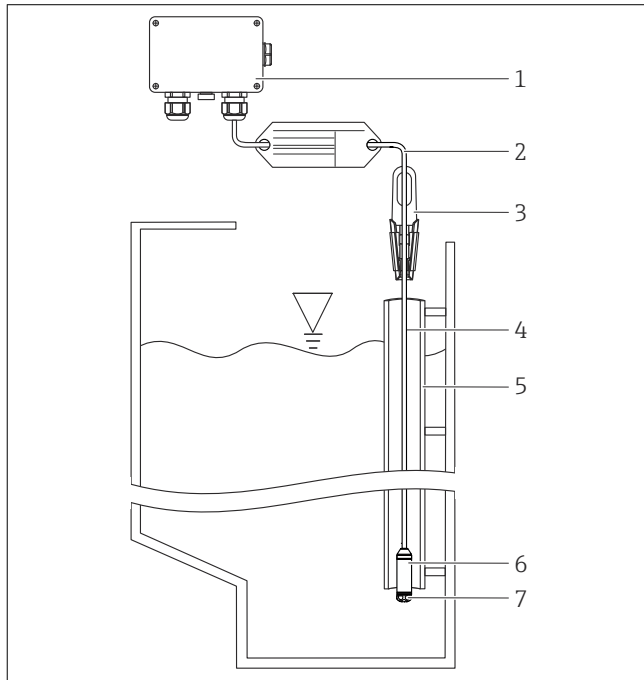
Waterpilot FMX11 este un senzor de presiune hidrostatică pentru măsurarea nivelului, de exemplu, în zona de extracție a apei netratate și de depozitare a apei potabile.

Siguranța la locul de muncă

Pentru intervențiile asupra dispozitivului și lucrul cu dispozitivul:

- ▶ Purtați echipamentul individual de protecție necesar în conformitate cu reglementările naționale.
- ▶ Înainte de a conecta dispozitivul, deconectați tensiunea de alimentare.

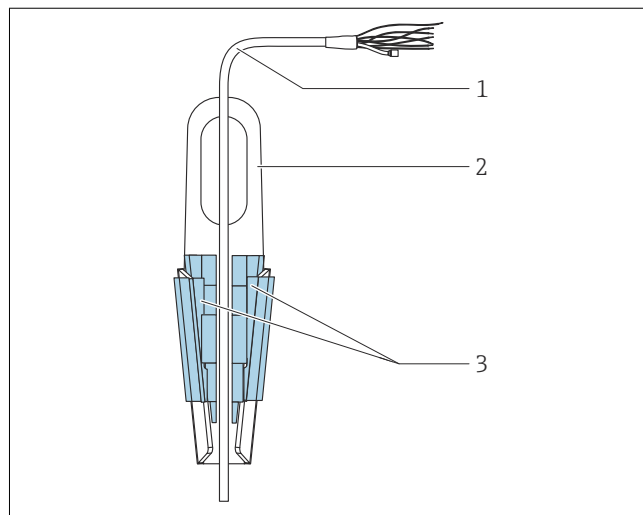
Montare



- 1 Cutia de borne poate fi comandată separat
- 2 Raza de îndoire a cablului prelungitor ≥ 70 mm (2,76 in) (static)
- 3 Clema de suspensie poate fi comandată ca accesoriu
- 4 Cablu prelungitor, lungime cablu
- 5 Conductă de ghidare
- 6 Waterpilot FMX11

7 Capac de protecție

Montarea Waterpilot cu o clemă de montare



- 1 Cablu prelungitor
- 2 Clemă de suspensie
- 3 Fălci de strângere

1. Montați clema de suspensie (elementul 2). Țineți cont de greutatea cablului prelungitor (articolul 1) și a dispozitivului atunci când selectați punctul de fixare.

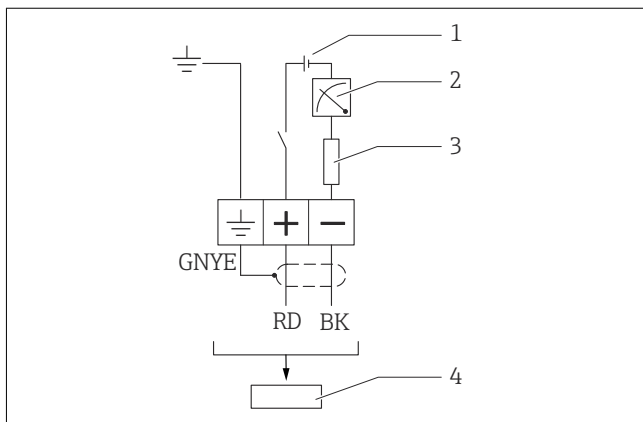
2. Împingeți în sus fălcile de strângere (elementul 3). Așezați cablul prelungitor (elementul 1) între fălcile de strângere, după cum se arată în grafic.
3. Țineți cablul prelungitor (elementul 1) în poziție și împingeți fălcile de strângere (elementul 3) înapoi, în jos. Apăsăți ușor fălcile de strângere de sus pentru a le fixa în poziție.

Conexiune electrică

⚠️ AVERTISMENT

O conexiune incorectă compromise siguranța electrică!

- ▶ Tensiunea de alimentare trebuie să corespundă cu tensiunea de alimentare specificată pe plăcuța de identificare.
- ▶ Înainte de a conecta dispozitivul, deconectați tensiunea de alimentare.
- ▶ Capătul cablului trebuie să se afle într-o încăpere uscată sau într-o cutie de borne adecvată. Cutia de borne IP66/IP67 cu filtru GORE-TEX® de la Endress+Hauser este adecvată pentru montare în exterior.
- ▶ Conectați dispozitivul în conformitate cu următoarele scheme. Inversarea polarității nu va avea ca rezultat distrugerea dispozitivelor.
- ▶ Dispozitivul trebuie prevăzut cu un disjunctiv adecvat în conformitate cu IEC/EN 61010.



- 1 8 la 28 V_{DC}
- 2 4 la 20 mA
- 3 Rezistență (R_t)
- 4 Waterpilot FMX11

Montarea cutiei de borne

Cutia de borne opțională este montată cu ajutorul a patru șuruburi (M4). Pentru dimensiunile cutiei de borne, consultați informațiile tehnice.

Culori cablu

RD = roșu, BK = negru, GNYE= verde/galben

Datele de conectare

Clasificarea conexiunii conform IEC 61010-1:

- Categorie supratensiune 1
- Nivel poluare 1