



Resumo das instruções de operação Waterpilot FMX11

Medição de nível hidrostático

Este resumo das instruções de operação não substitui as instruções de operação relativas ao equipamento.

Informações detalhadas são fornecidas nas instruções de operação e em outras documentações.

Disponível para todas as versões de equipamento através:

- Internet: www.endress.com/deviceviewer
- Smartphone/tablet: Endress+Hauser Operations app

Instruções de segurança básicas

Especificações para a equipe

O pessoal deve preencher as seguintes especificações para suas tarefas:

- ▶ Especialistas treinados e qualificados devem ter qualificação relevante para esta função e tarefa específica.
- ▶ Os funcionários devem estar autorizados pelo dono/operador da planta.
- ▶ Os funcionários devem estar familiarizados com as regulamentações nacionais/federais.
- ▶ Antes de iniciar o trabalho, funcionários devem ler e entender as instruções no manual e documentação complementar, bem como os certificados (dependendo da aplicação).
- ▶ Funcionários devem seguir instruções e respeitar as políticas gerais.

Uso indicado

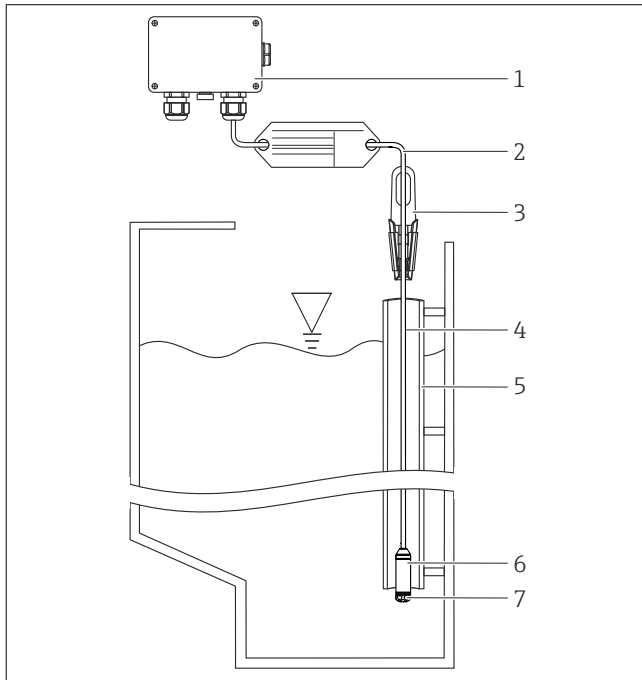
O Waterpilot FMX11 é um sensor de pressão hidrostático para medição de nível, por exemplo, na área de extração de água não tratada e no armazenamento de água potável.

Segurança do local de trabalho

Ao trabalhar no e com o equipamento:

- ▶ Use o equipamento de proteção individual de acordo com as regulamentações nacionais.
- ▶ Desligue a fonte de alimentação antes de realizar a conexão do equipamento.

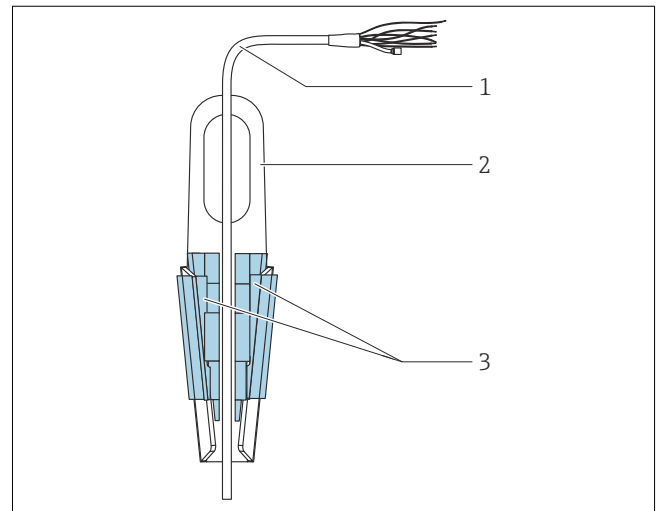
Montagem



- 1 A caixa de terminal pode ser solicitada separadamente
- 2 Raio de curvatura do cabo de extensão ≥ 70 mm (2.76 in) (estático)
- 3 A braçadeira de suspensão pode ser solicitada como acessório
- 4 Cabo de extensão, comprimento do cabo
- 5 Tubo guia
- 6 Waterpilot FMX11

7 Tampa de proteção

Instalação do Waterpilot com uma braçadeira de montagem



- 1 Cabo de extensão
- 2 Braçadeira de suspensão
- 3 Mordentes

1. Instale a braçadeira de suspensão (item 2). Leve em consideração o peso do cabo de extensão (item 1) e do equipamento ao selecionar o ponto de fixação.

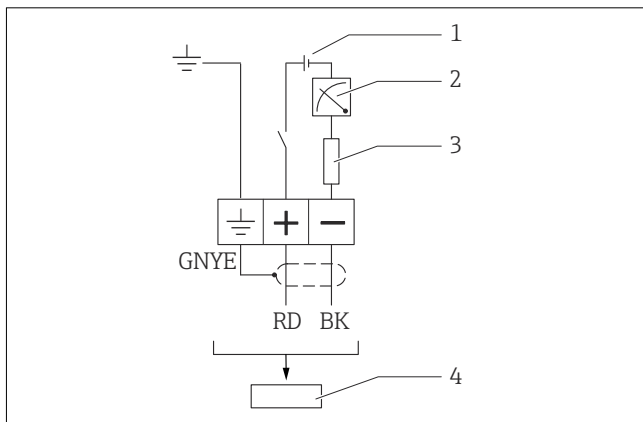
2. Empurre para cima os mordentes (item 3). Posicione o cabo de extensão (item 1) entre os mordentes, conforme mostrado no gráfico.
3. Prenda o cabo de extensão (item 1) em posição e empurre os mordentes (item 3) de volta para baixo. Bata levemente nos mordentes por cima para colocá-los no lugar.

Conexão elétrica

⚠️ ATENÇÃO

Uma conexão incorreta compromete a segurança elétrica!

- ▶ A fonte de alimentação deve corresponder à fonte de alimentação especificada na etiqueta de identificação.
- ▶ Desligue a fonte de alimentação antes de realizar a conexão do equipamento.
- ▶ O cabo deve terminar em um espaço seco ou caixa do terminal adequada. A caixa do terminal IP66/IP67 com filtro GORE-TEX® da Endress+Hauser é adequada para instalação externa.
- ▶ Conecte o equipamento de acordo com os seguintes diagramas. Alterar as polaridades não resultará na destruição dos equipamentos.
- ▶ Um interruptor separado adequado deve ser fornecido para o equipamento, de acordo com IEC/EN 61010.



- 1 8 para 28 V_{DC}
- 2 4 para 20 mA
- 3 Resistência (R_L)
- 4 Waterpilot FMX11

Instalação da caixa do terminal

A caixa do terminal opcional é montada usando quatro parafusos (M4). Para as dimensões da caixa do terminal, consulte as Informações técnicas.

Cores dos cabos

rd = vermelho, bk = preto, gnye = verde/amarelo

Dados de conexão

Classificação de conexão de acordo com IEC 61010-1:

- Categoria de sobretensão 1
- Nível de poluição 1