



Stručné pokyny k obsluze Waterpilot FMX11

Hydrostatické měření hladiny

Tento Stručný návod k obsluze nenahrazuje Návod k obsluze přístroje.

Podrobné informace jsou poskytnuty v Návodu k obsluze a další dokumentaci.

K dispozici pro všechny verze přístroje:

- Internet: www.endress.com/deviceviewer
- Smartphon/tablet: aplikace Endress+Hauser Operations

Obecné bezpečnostní pokyny

Požadavky na pracovníky

Pracovníci musí splňovat následující požadavky pro jejich úkoly:

- ▶ Vyskolení a kvalifikovaní specialisté musejí mít pro tuto konkrétní funkci a úkol odpovídající vzdělání.
- ▶ Pracovníci musejí mít pověření vlastníka/provozovatele závodu.
- ▶ Personál musí být obeznámen s federálními/národními předpisy.
- ▶ Před zahájením práce si pracovníci musí přečíst pokyny uvedené v návodu k použití, doplňkové dokumentaci i na certifikátech (podle aplikace) a porozumět jim.
- ▶ Pracovníci musejí dodržovat pokyny a obecné zásady.

Určené použití

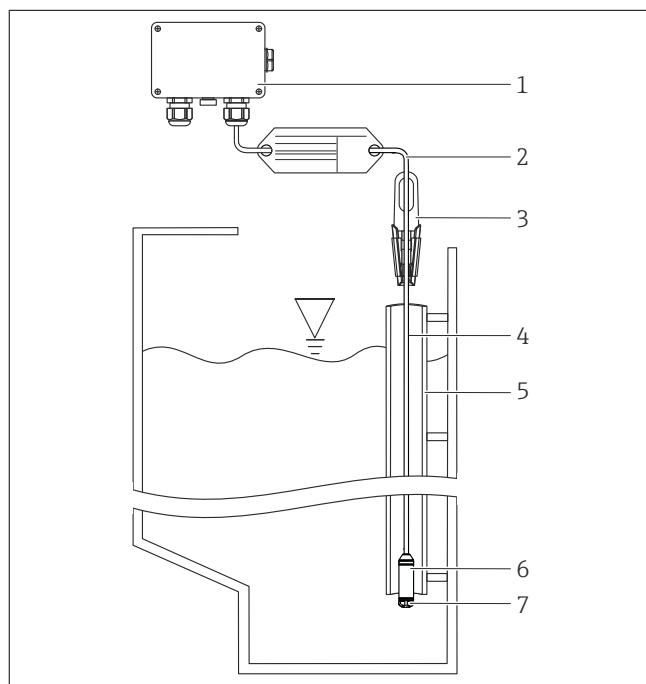
Waterpilot FMX11 je senzor hydrostatického tlaku pro měření hladiny, například v oblasti jímání neupravené vody a skladování pitné vody.

Bezpečnost na pracovišti

Při práci na přístroji a s přístrojem:

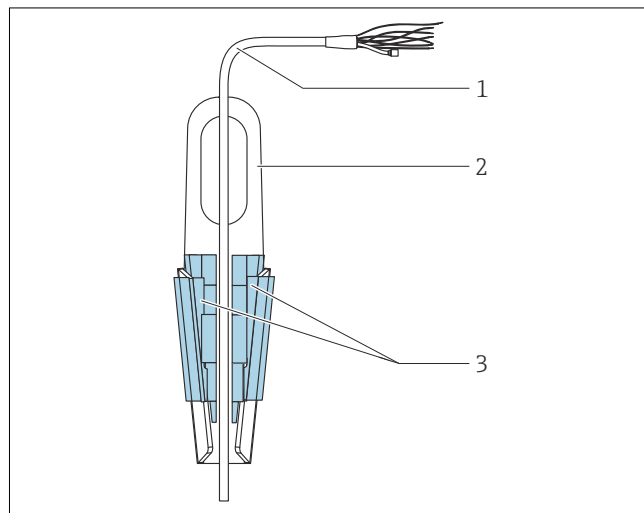
- ▶ Používejte požadované osobní ochranné prostředky podle národních předpisů.
- ▶ Před připojením přístroje vypněte přívod proudu.

Montáž



- 1 Připojovací skříňku lze objednat samostatně
- 2 Poloměr ohybu prodlužovacího kabelu ≥ 70 mm (2.76 in) (statický)
- 3 Závěsnou sponu lze objednat jako příslušenství
- 4 Prodlužovací kabel, délka kabelu
- 5 Vodičí trubka
- 6 Waterpilot FMX11
- 7 Ochranné víčko

Montáž přístroje Waterpilot pomocí montážní spony



- 1 Prodlužovací kabel
- 2 Závěsná spona
- 3 Upínací čelisti

1. Namontujte závěsnou sponu (položka 2). Při volbě upevňovacího bodu vezměte do úvahy hmotnost prodlužovacího kabelu (položka 1) a zařízení.
2. Posuňte tlakem upínací čelisti nahoru (položka 3). Umístěte prodlužovací kabel (položka 1) mezi upínací čelisti, jak je znázorněno na obrázku.

3. Přidržte prodlužovací kabel (položka 1) v dané poloze a tlakem posuňte upínací čelisti (položka 3) zpět dolů. Mírným poklepáním na upínací čelisti z horní strany je zajistíte ve spodní poloze.

Montáž přípojovací skříňky

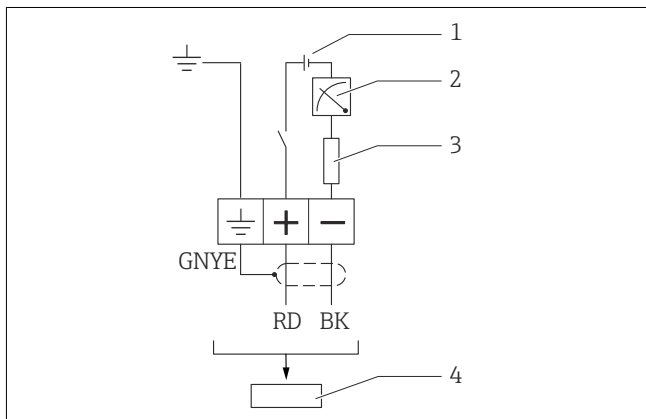
Volitelná přípojovací skříňka se montuje pomocí čtyř šroubů (M4). Rozměry svorkovnice viz Technické informace.

Elektrické připojení

VAROVÁNÍ

V důsledku nesprávného připojení dochází k ohrožení elektrické bezpečnosti!

- ▶ Napájecí napětí souhlasí s napájecím napětím uvedeným na typovém štítku .
- ▶ Před připojením přístroje vypněte přívod proudu.
- ▶ Kabel musí končit v suché místnosti nebo ve vhodné přípojovací skříňce. Přípojovací skříňka s krytím IP 66 / IP 67 s filtrem GORE-TEX® od společnosti Endress+Hauser je vhodná pro instalaci ve venkovním prostředí.
- ▶ Přístroj připojte v souladu s následujícími schématy. Převrácení polarity nebude mít za následek poškození zařízení.
- ▶ Pro přístroj by měl být zajištěn vhodný jistič v souladu s IEC/EN 61010.



- 1 8 ... 28 V_{DC}
 2 4 ... 20 mA
 3 Odpor (R_i)
 4 Waterpilot FMX11

Barvy vodičů

RD = červená, BK = černá, GNYE = zelená/žlutá

Přípojovací údaje

Klasifikace připojení podle IEC 61010-1:

- Kategorie přepětí 1
- Úroveň znečištění 1