



Manual de instrucciones abreviado Waterpilot FMX11

Medición de nivel por columna hidrostática

Este manual de instrucciones abreviado no sustituye al manual de instrucciones del equipo.

Se proporciona información detallada en el manual de instrucciones y en la demás documentación.

Disponible para todas las versiones del equipo a través de:

- Internet: www.endress.com/deviceviewer
- Smartphone/tableta: aplicación Endress+Hauser Operations

Instrucciones de seguridad básicas

Requisitos para el personal

El personal debe cumplir los siguientes requisitos para el desempeño de sus tareas:

- ▶ El personal especializado cualificado y formado debe disponer de la cualificación correspondiente para esta función y tarea específicas.
- ▶ El personal debe contar con la autorización del propietario/operador de la planta.
- ▶ El personal debe conocer bien las normas de ámbito estatal.
- ▶ Antes de comenzar con el trabajo: el personal debe leer y entender las instrucciones contenidas en el manual y la documentación complementaria, así como en los certificados (según cada aplicación).
- ▶ El personal debe seguir las instrucciones y cumplir con las políticas generales.

Uso previsto

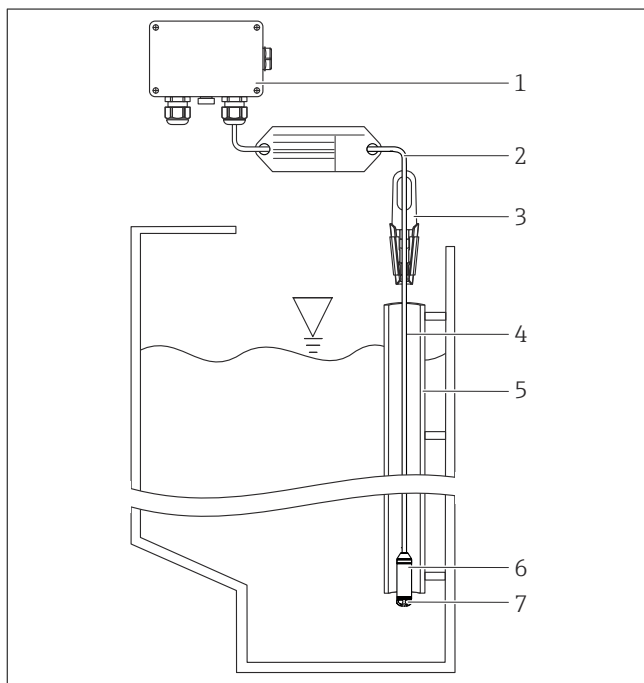
El Waterpilot FMX11 es un sensor de presión hidrostática para la medición de nivel, por ejemplo en el sector de extracción de aguas no tratadas y almacenamiento de agua para consumo.

Seguridad en el puesto de trabajo

Cuando trabaje con el equipo o en el equipo:

- ▶ Use el equipo de protección individual requerido conforme a las normas nacionales.
- ▶ Apague la tensión de alimentación antes de conectar el equipo.

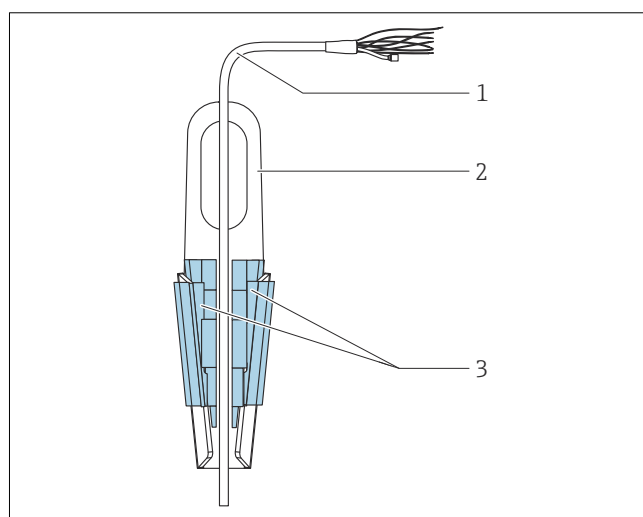
Montaje



- 1 La caja de terminales se puede pedir por separado
- 2 Radio de curvatura del cable de prolongación ≥ 70 mm (2.76 in) (estático)
- 3 La abrazadera de suspensión se puede pedir como accesorio
- 4 Cable de prolongación, longitud del cable
- 5 Tubería guía

- 6 Waterpilot FMX11
- 7 Cubierta de protección

Montaje de Waterpilot con una abrazadera de montaje



- 1 Extensión de cable
- 2 Abrazadera para suspensión
- 3 Mordazas de sujeción

1. Monte de la abrazadera para suspensión (elemento 2). Para seleccionar el punto de sujeción, tenga en cuenta el peso del cable de prolongación (elemento 1) y del equipo.
2. Eleve las mordazas de sujeción (elemento 3). Coloque la extensión de cable (elemento 1) en su posición entre las mordazas de sujeción como se ilustra en el gráfico.
3. Mantenga la extensión de cable (elemento 1) en su posición y empuje de nuevo hacia abajo las mordazas de sujeción (elemento 3). Golpee ligeramente las mordazas de sujeción para que queden bien fijas.

Montaje de la caja de terminales

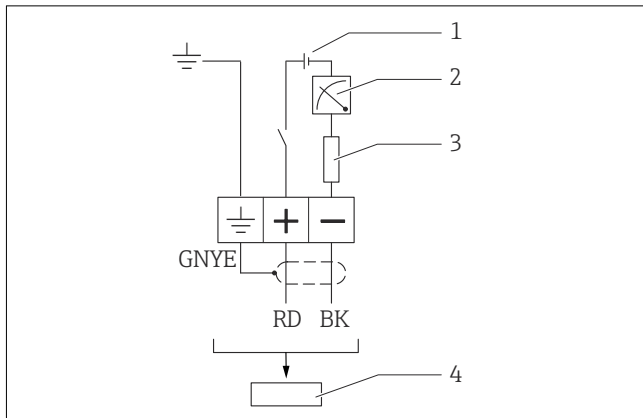
La caja de terminales opcional se monta con cuatro tornillos de rosca (M4). Para consultar las medidas de la caja de terminales, véase la información técnica.

Conexión eléctrica

⚠ ADVERTENCIA

Una conexión incorrecta compromete la seguridad eléctrica.

- ▶ La tensión de alimentación debe coincidir con la tensión de alimentación especificada en la placa de identificación.
- ▶ Apague la tensión de alimentación antes de conectar el equipo.
- ▶ El extremo final del cable debe terminar en un compartimento seco o en una caja de terminales apropiada. La caja de terminales IP66/IP67 con filtro GORE-TEX® de Endress+Hauser es adecuada para la instalación en exteriores.
- ▶ Conecte el equipo conforme a los diagramas siguientes. Cambiar las polaridades no provoca la destrucción de los equipos.
- ▶ Debe proveerse un disyuntor adecuado para el equipo de conformidad con la norma IEC/EN 61010.



- 1 8 ... 28 V_{DC}
- 2 4 ... 20 mA
- 3 Resistencia (R_L)
- 4 Waterpilot FMX11

Colores de cable

RD = rojo, BK = negro, GNYE = verde/amarillo

Datos de conexión

Clasificación de conexión según el IEC 61010-1:

- Categoría de sobretensión 1
- Nivel de suciedad 1