



Kurzanleitung Waterpilot FMX11

Hydrostatische Füllstandsmessung

Diese Anleitung ist eine Kurzanleitung, sie ersetzt nicht die zugehörige Betriebsanleitung.

Ausführliche Informationen sind in der Betriebsanleitung und den weiteren Dokumentationen verfügbar.

Für alle Geräteausführungen verfügbar über:

- Internet: www.endress.com/deviceviewer
- Smartphone/Tablet: Endress+Hauser Operations App

Grundlegende Sicherheitshinweise

Anforderungen an das Personal

Das Personal muss für seine Tätigkeiten folgende Bedingungen erfüllen:

- ▶ Ausgebildetes Fachpersonal: Verfügt über Qualifikation, die dieser Funktion und Tätigkeit entspricht.
- ▶ Vom Anlagenbetreiber autorisiert.
- ▶ Mit den nationalen Vorschriften vertraut.
- ▶ Vor Arbeitsbeginn: Anweisungen in Anleitung und Zusatzdokumentation sowie Zertifikate (je nach Anwendung) lesen und verstehen.
- ▶ Anweisungen und Rahmenbedingungen befolgen.

Bestimmungsgemäße Verwendung

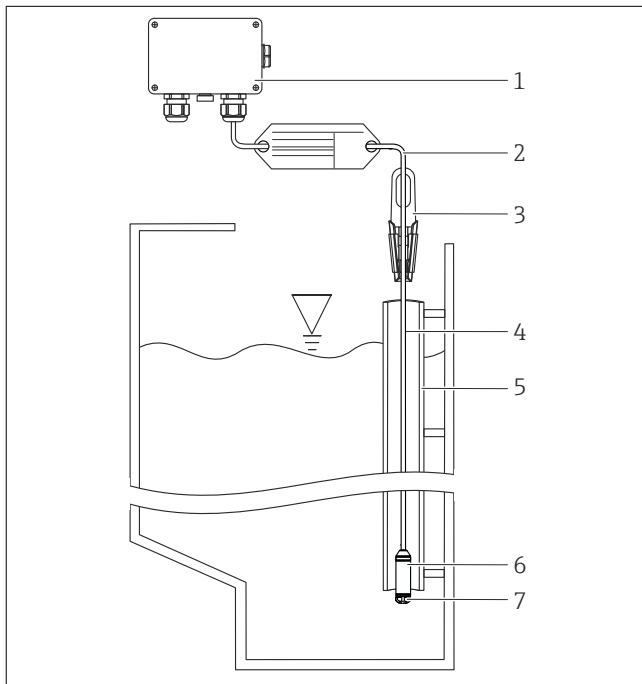
Der Waterpilot FMX11 ist ein hydrostatischer Druckaufnehmer zur Pegelmessung z. B. im Bereich der Rohwasserentnahme und Trinkwasserspeicherung.

Arbeitssicherheit

Bei Arbeiten am und mit dem Gerät:

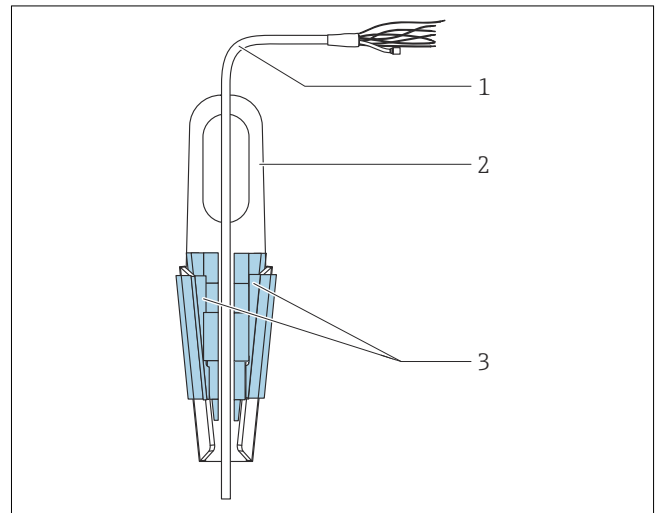
- ▶ Erforderliche persönliche Schutzausrüstung gemäß nationaler Vorschriften tragen.
- ▶ Vor Anschluss des Gerätes: Versorgungsspannung ausschalten.

Montage



- 1 Anschlusskasten separat bestellbar
- 2 Biegeradius Tragkabel ≥ 70 mm (2.76 in) (statisch)
- 3 Abspannklemme als Zubehör bestellbar
- 4 Tragkabel, Kabellänge
- 5 Führungrohr
- 6 Waterpilot FMX11
- 7 Schutzkappe

Montage des Waterpilot mit Abspannklemme



- 1 Tragkabel
- 2 Abspannklemme
- 3 Klemmbacken

1. Abspannklemme (Pos. 2) montieren. Bei der Wahl der Befestigung das Gewicht des Tragkabels (Pos. 1) und des Gerätes beachten.
2. Klemmbacken hochschieben (Pos. 3). Tragkabel (Pos. 1) gemäß Abbildung zwischen die Klemmbacken legen.
3. Tragkabel (Pos. 1) festhalten und Klemmbacken (Pos. 3) wieder herunterschieben. Klemmbacken durch leichten Schlag von oben fixieren.

Montage des Anschlusskastens

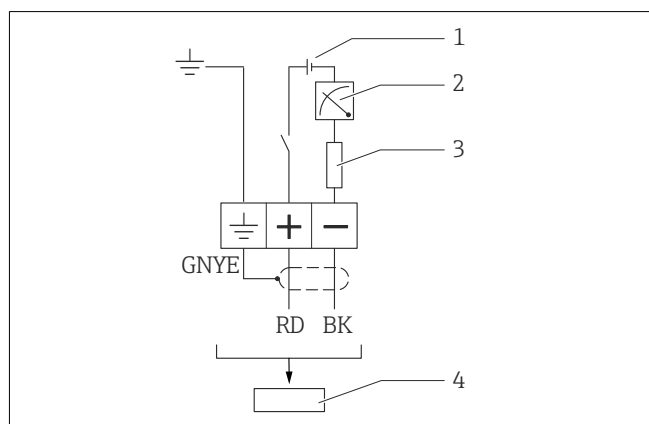
Der optionale Anschlusskasten ist mit vier Schrauben (M4) zu montieren. Für die Abmessungen des Anschlusskastens: siehe Technische Information.

Elektrischer Anschluss

⚠ WARNUNG

Einschränkung der elektrischen Sicherheit durch falschen Anschluss!

- ▶ Die Versorgungsspannung muss mit der auf dem Typenschild angegebenen Versorgungsspannung übereinstimmen.
- ▶ Vor Anschluss des Gerätes: Versorgungsspannung ausschalten.
- ▶ Das Kabelende muss in einem trockenen Raum oder in einem geeigneten Anschlusskasten enden. Für eine Installation im Freien eignet sich der Anschlusskasten IP66/IP67 mit GORE-TEX®-Filter, von Endress+Hauser.
- ▶ Gerät gemäß folgenden Abbildungen anschließen. Ein Vertauschen der Polaritäten hat keine Zerstörung der Geräte zur Folge.
- ▶ Gemäß IEC/EN 61010 ist für das Gerät ein geeigneter Trennschalter vorzusehen.



- 1 8 ... 28 V_{DC}
- 2 4 ... 20 mA
- 3 Widerstand (R_L)
- 4 Waterpilot FMX11

Aderfarben

RD = rot, BK = schwarz, GNYE = Grün/Gelb

Anschlusswerte

Anschlussklassifizierung nach IEC 61010-1:

- Überspannungskategorie 1
- Verschmutzungsgrad 1