



Kort betjeningsvejledning Waterpilot FMX11

Hydrostatisk niveaumåling

Denne korte betjeningsvejledning er ikke beregnet til at erstatte betjeningsvejledningen til instrumentet.

Detaljerede oplysninger findes i betjeningsvejledningen og den øvrige dokumentation.

Tilgængelig til alle instrumentversioner via:

- internettet: www.endress.com/deviceviewer
- smartphone/tablet: Endress+Hauser Operations-appen

Grundlæggende sikkerhedsanvisninger

Krav til personalet

Personalet skal opfylde følgende krav:

- ▶ Uddannede, kvalificerede specialister: Skal have en relevant kvalifikation til denne specifikke funktion og opgave.
- ▶ Personalet skal være autoriseret af anlæggets ejer/driftsansvarlige.
- ▶ Personalet skal have kendskab til de lokale/nationale bestemmelser.
- ▶ Før arbejdet påbegyndes, skal personalet sørge for at læse og forstå anvisningerne i vejledningen og supplerende dokumentation samt certifikaterne (afhængigt af anvendelsen).
- ▶ Personalet skal følge anvisningerne og overholde de generelt vedtagne politikker.

Tilsluttet brug

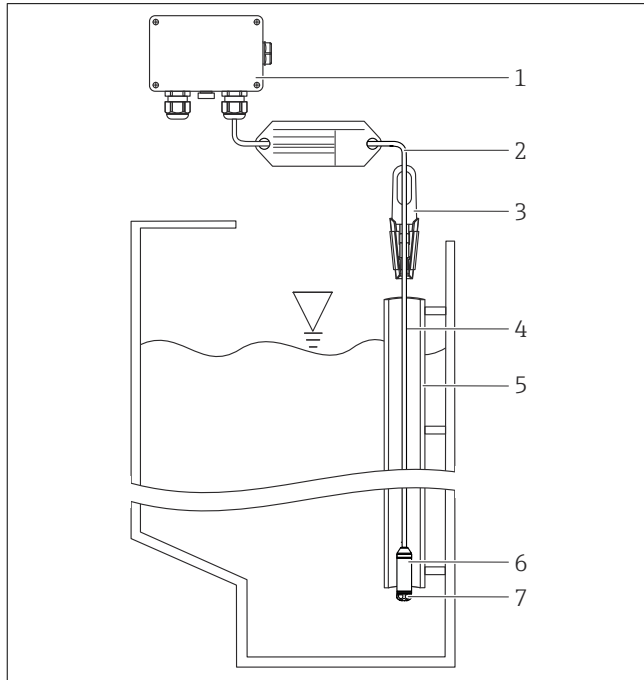
Waterpilot FMX11 er en hydrostatisk tryksensor til niveaumåling, eksempelvis i forbindelse med indvinding af ubehandlet vand og drikkevandslagring.

Sikkerhed på arbejdspladsen

Ved arbejde på og med instrumentet:

- ▶ Brug de nødvendige personlige værnemidler i overensstemmelse med landets regler.
- ▶ Slå forsyningsspændingen fra, før instrumentet tilsluttes.

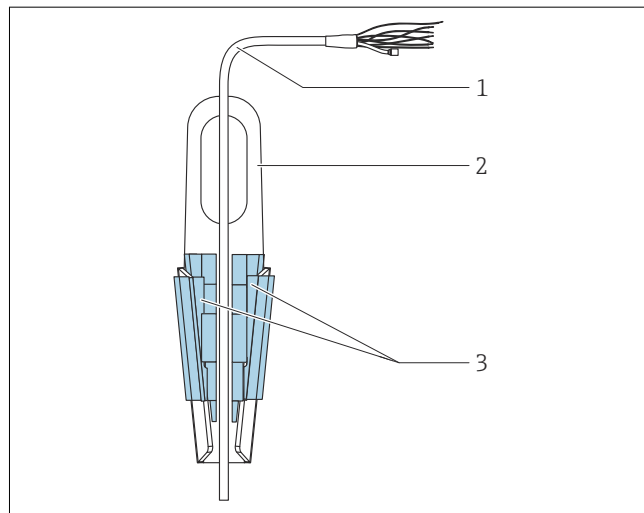
Montering



- 1 Klemkassen kan bestilles separat
- 2 Forlængerkablets bøjeradius ≥ 70 mm (2.76 in) (statisk)
- 3 Ophængningsklemme kan bestilles som tilbehør
- 4 Forlængerkabel, kabellængde
- 5 Indføringsrør
- 6 Waterpilot FMX11

7 Beskyttelseshætte

Montering af Waterpilot med en monteringsklemme



- 1 Forlængerkabel
- 2 Ophængningsklemme
- 3 Spændeklær

1. Monter ophængningsklemmen (del 2). Tag højde for forlængerkablets (del 1) og instrumentets vægt ved valg af monteringssted.

2. Skub spændekløerne op (del 3). Anbring forlængerkablet (del 1) mellem spændekløerne som vist på tegningen.
3. Hold forlængerkablet (del 1) op på plads, og skub spændekløerne (del 3) ned igen. Slå forsigtigt på oversiden af spændekløerne for at lukke dem helt sammen.

Montering af klemkassen

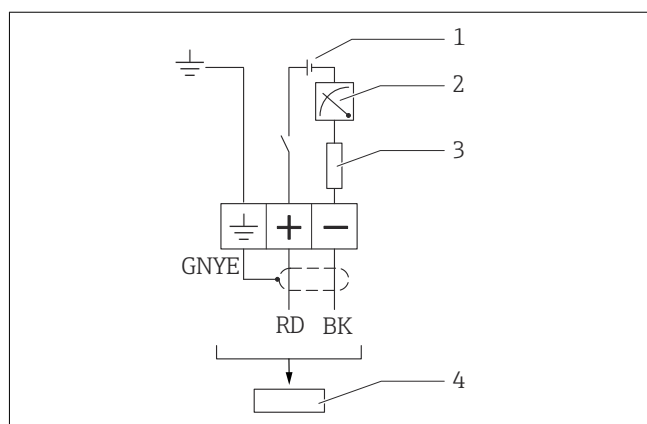
Klemkassen (ekstraudstyr) monteres med fire skruer (M4). Oplysninger om mål på klemkassen fremgår af de tekniske oplysninger.

Elektrisk tilslutning

⚠ ADVARSEL

Forkert tilslutning kan bringe den elektriske sikkerhed i fare!

- ▶ Forsyningsspændingen skal svare til den forsyningspænding, som fremgår af typeskiltet .
- ▶ Slå forsyningspændingen fra, før instrumentet tilsluttes.
- ▶ Kablet skal være i et tørt rum eller en velegnet klemkasse. IP66/IP67-klemkassen med GORE-TEX®-filter fra Endress+Hauser er velegnet til udendørs installation.
- ▶ Tilslut instrumentet i overensstemmelse med følgende diagrammer. Ombytning af de positive og negative poler medfører ikke risiko for uoprettelig skade på instrumenterne.
- ▶ Instrumentet bør udstyres med en velegnet kredsløbsafbryder i overensstemmelse med IEC/EN 61010.



- 1 8 til 28 V_{DC}
- 2 4 til 20 mA
- 3 Modstand (R_t)
- 4 Waterpilot FMX11

Lederfarver

rd = rød, bk = sort, gnye = grøn/gul

Tilslutningsdata

Tilslutningsklassifikation iht. IEC 61010-1:

- Overspændingskategori 1
- Forureningsniveau 1