



## Kratke upute za rad Waterpilot FMX11

### Mjerenje hidrostatskih razina

Ove kratke upute za uporabu ne zamjenjuju Upute za uporabu uz uređaj.

Detaljne informacije nalaze se u Uputama za uporabu i ostaloj dokumentaciji.

Dostupno za sve verzije uređaja putem:

- Interneta: [www.endress.com/deviceviewer](http://www.endress.com/deviceviewer)
- Pametnog telefona/tableta: Endress+Hauser Operations app

## Osnovne sigurnosne upute

### Zahtjevi za osoblje

Osoblje mora za svoj rad ispuniti sljedeće uvjete:

- ▶ Školovano stručno osoblje: mora raspolagati s kvalifikacijom, koja odgovara toj funkciji i zadacima.
- ▶ Osoblje mora biti ovlašteno od strane vlasnika / operatora postrojenja.
- ▶ Osoblje mora biti upoznato sa saveznim / nacionalnim propisima.
- ▶ Prije početka rada: osoblje mora pročitati i razumjeti upute u priručniku i dodatne dokumentacije, kao i potvrde (ovisno o primjeni).
- ▶ Osoblje mora slijediti upute i pridržavati se općih pravila.

### Namjena

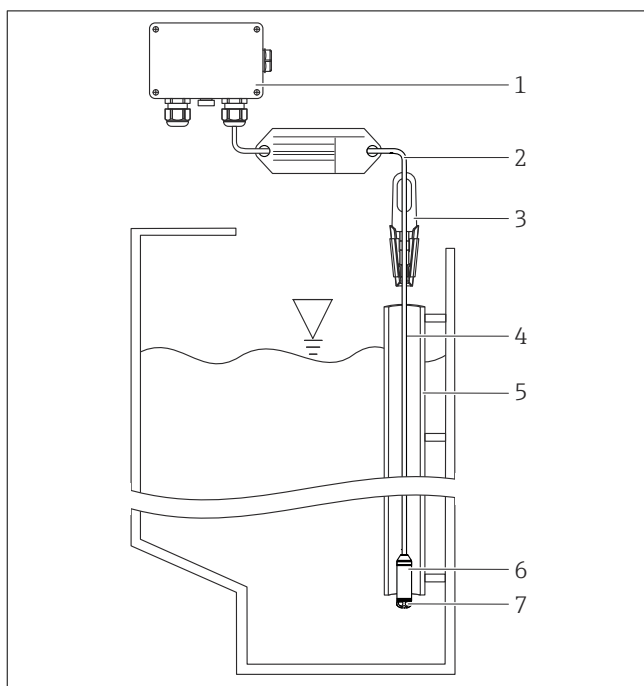
Waterpilot FMX11 je hidrostatski senzor tlaka za mjerenje razine, na primjer, u području vađenja nepročišćene vode i skladišta pitke vode.

### Sigurnost na radnom mjestu

Prilikom radova na uređaju i s uređajem:

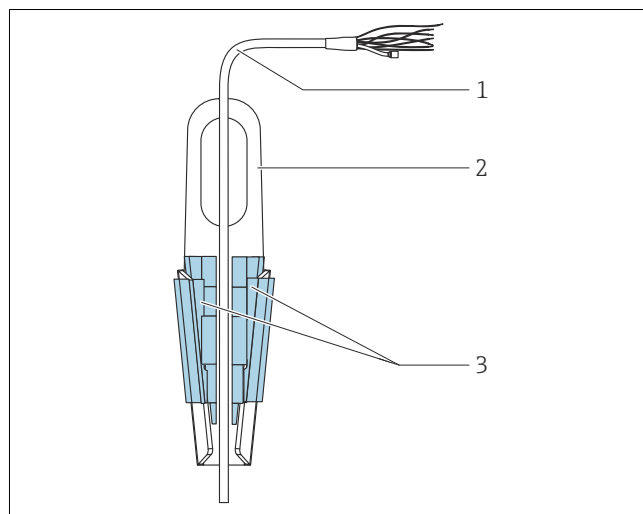
- ▶ Nosite potrebnu osobnu zaštitnu opremu prema nacionalnim propisima.
- ▶ Prije priključivanja uređaja isključite opskrbeni napon.

## Montaža



- 1 Priključnu kutiju možete naručiti zasebno
- 2 Opseg savijanja produžnog kabela  $\geq 70$  mm (2.76 in) (statički)
- 3 Suspendirana stezaljka se može naručiti kao dodatak
- 4 Produžni kabel produžetka, duljina kabela
- 5 Cijev vodilica
- 6 Waterpilot FMX11
- 7 zaštitna kapa

### Montaža Waterpilot s montažnim stezaljkom



- 1 Produžni kabel
- 2 Obujmica za suspenziju
- 3 Stezne čeljusti

1. Postavite ovjesnu stezaljku (stavka 2). Prilikom odabira točke pričvršćivanja uzmite u obzir težinu produžnog kabela (točka 1) i uređaja.
2. Gurnite stezne čeljusti (točka 3). Postavite produžni kabel (točka 1) između steznih čeljusti kao što je prikazano na slici.
3. Držite produžni kabel (stavka 1) u položaj i gurnite stezne čeljusti (točka 3) natrag dolje. Lagano dodirujte stezne čeljusti odozgo kako biste ih učvrstili na mjestu.

## Montaža priključne kutije

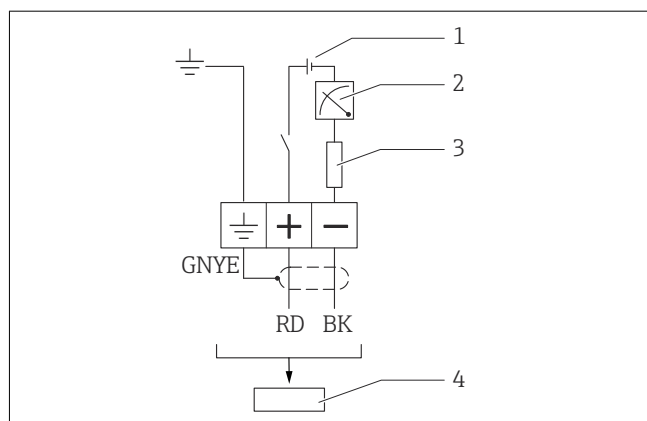
Dodatni priključni okvir montiran je pomoću četiri vijka (M4). Za dimenzije priključne kutije pogledajte Tehničke informacije.

## Električni priključak

### ⚠ UPOZORENJE

#### Električna sigurnost ugrožena je neispravnim priključkom!

- ▶ Napon napajanja mora odgovarati naponu napajanja navedenoj na označnoj pločici .
- ▶ Prije priključivanja uređaja isključite opskrbeni napon.
- ▶ Kabel mora završiti u suhoj sobi ili odgovarajućoj priključnoj kutiji. Priključna kutija IP66/IP67 s GORE-TEX® filterom iz Endress+Hauser pogodna je za vanjsku ugradnju.
- ▶ Spojite uređaj sukladno sljedećim dijagramima. Promjena polariteta neće rezultirati uništenjem uređaja.
- ▶ Za uređaj treba predvidjeti odgovarajući prekidač u skladu s IEC/EN 61010.



- 1 8 do 28 V<sub>DC</sub>
- 2 4 do 20 mA
- 3 Otpor (R<sub>t</sub>)
- 4 Waterpilot FMX11

#### Boje žica

rd = crvena, bk = crna, gnye = zelena/žuta

#### Podaci o povezivanju

Klasifikacija priključaka prema IEC 61010-1:

- Kategorija prenapona 1
- Zagađenje razine 1