



71638686

Beknopte handleiding Waterpilot FMX11

Hydrostatische niveaumeting

Deze beknopte handleiding is niet bedoeld als vervanging voor de bedieningshandleiding behorende bij het instrument.

Zie voor gedetailleerde informatie de bedieningshandleiding en andere documentatie.

Beschikbaar voor alle instrumentversies via:

- Internet: www.endress.com/deviceviewer
- Smartphone/tablet: Endress+Hauser bedieningsapp

Basisveiligheidsinstructies

Voorwaarden voor het personeel

Het personeel moet aan de volgende eisen voldoen:

- ▶ Opgeleide, gekwalificeerde specialisten moeten een relevante kwalificatie hebben voor deze specifieke functie en taak.
- ▶ Personeel moet zijn geautoriseerd door de exploitant/eigenaar van de installatie.
- ▶ Personeel moet bekend zijn met de nationale regelgeving.
- ▶ Voor aanvang van de werkzaamheden: personeel moet de instructies in het handboek en de aanvullende documentatie en de certificaten doorlezen (afhankelijk van de applicatie) en begrijpen.
- ▶ Personeel moet instructies opvolgen en voldoen aan de algemene voorschriften.

Bedoeld gebruik

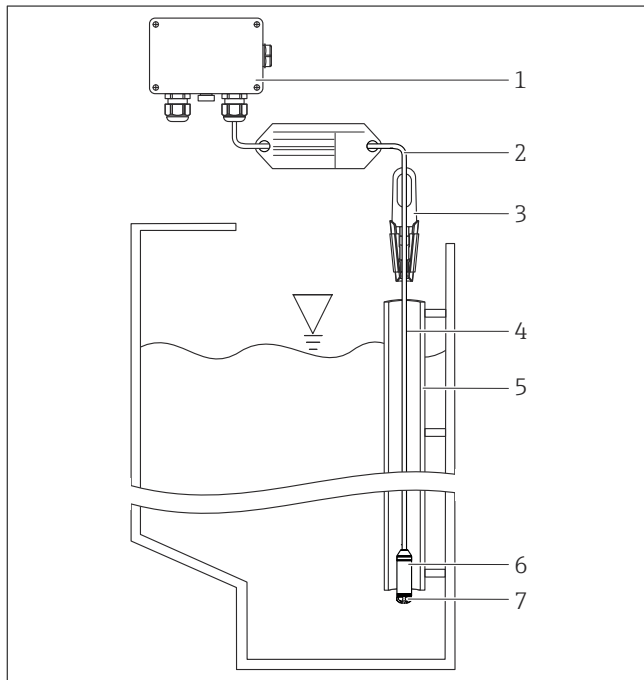
De Waterpilot FMX11 is een hydrostatische druksensor voor niveaumeting, bijvoorbeeld op het gebied van is onbehandeld watertransport en drinkwateropslag.

Arbeidsveiligheid

Bij werken aan en met het instrument:

- ▶ Draag de benodigde persoonlijke beschermingsuitrusting conform de nationale voorschriften.
- ▶ Schakel de voedingsspanning uit voor aansluiten van het instrument.

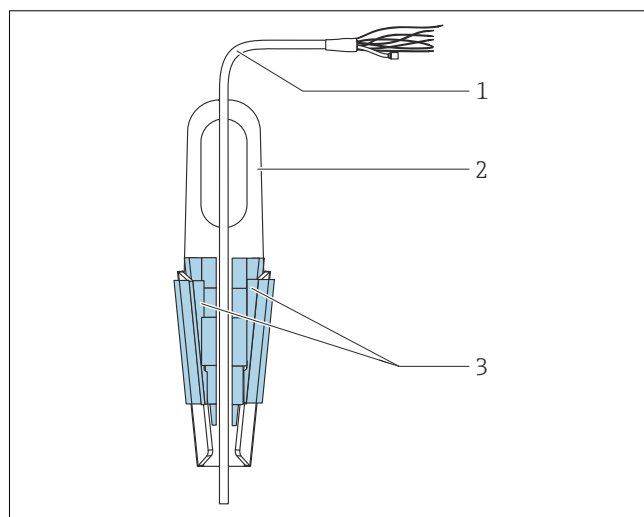
Installatie



- 1 Klemmenkast kan afzonderlijk worden besteld
- 2 Buigradius van de verlengkabel ≥ 70 mm (2.76 in) (statisch)
- 3 Ophangbeugel kan worden besteld als accessoire
- 4 Verlengkabel, kabellengte
- 5 Geleidepijp

- 6 Waterpilot FMX11
- 7 Beschermkap

Montage van de Waterpilot met een montageklem



- 1 Verlengkabel
- 2 Ophangbeugel
- 3 Klembekken

1. Monteer de ophangbeugel (positie 2). Houd rekening met het gewicht van de verlengkabel (positie 1) en het instrument bij het selecteren van het bevestigingspunt.
2. Druk de klembekken omhoog (positie 3). Plaats de verlengkabel (positie 1) tussen de klembekken zoals in de afbeelding wordt getoond.
3. Houd de verlengkabel (positie 1) in positie en druk de klembekken (positie 3) naar beneden. Tik voorzichtig op de klembekken aan de bovenkant om deze vast te zetten.

Montage met de klemmenkast

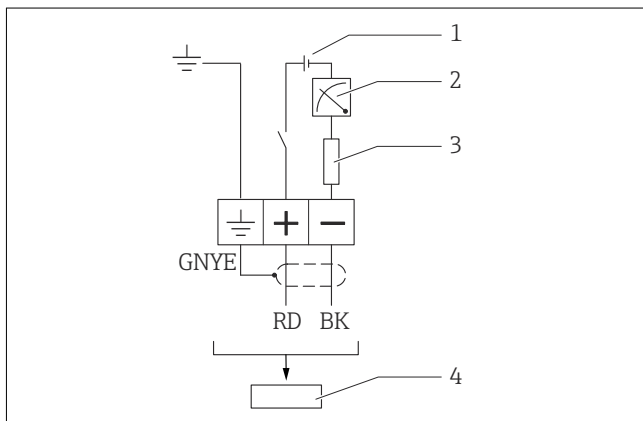
De optionele klemmenkast wordt met vier schroeven gemonteerd (M4). Zie de Technische informatie voor de afmetingen van de klemmenkast.

Elektrische aansluiting

⚠ WAARSCHUWING

Een verkeerde aansluiting brengt de elektrische veiligheid in gevaar!

- ▶ De voedingsspanning moet overeenkomen met hetgeen vermeld op de typeplaat.
- ▶ Schakel de voedingsspanning uit voor aansluiten van het instrument.
- ▶ De kabel moet uitkomen in een droge ruimte of een geschikte klemmenkast. De IP66/IP67 klemmenkast met GORE-TEX®-filter van Endress+Hauser is geschikt voor buitenopstelling.
- ▶ Sluit het instrument aan conform het volgende diagrammen. Veranderen van de polariteit zal de instrumenten niet onherstelbaar beschadigen.
- ▶ Conform IEC/EN 61010 moet een afzonderlijke uitschakelaar voor het instrument worden opgenomen.



- 1 8 ... 28 V_{DC}
- 2 4 ... 20 mA
- 3 Weerstand (R_L)
- 4 Waterpilot FMX11

Aderkleuren

rd = rood, bk = zwart, gnye = groen/geel

Aansluitgegevens

Aansluitclassificatie conform IEC 61010-1:

- Overspanningscategorie 1
- Vervuilsgraad 1