



Kortfattad bruksanvisning Waterpilot FMX11

Hydrostatisk nivåmätning

Dessa kortfattade användarinstruktioner ersätter inte användarinstruktionerna som hör till enheten.

Detaljerad information finns i användarinstruktionerna och annan dokumentation.

Dokumentation för samtliga enhetsversioner hittar du på:

- Internet: www.endress.com/deviceviewer
- Smarttelefon/surfplatta: Endress+Hauser Operations-app

Allmänna säkerhetsinstruktioner

Krav på personal

Personalen måste uppfylla följande krav för relevant uppgift:

- ▶ Utbildade, behöriga experter måste ha de kvalifikationer som krävs för funktionen och uppgiften.
- ▶ Personalen ska vara auktoriserad av anläggningens ägare/operatör.
- ▶ Personalen måste ha god kännedom om regionala och nationella föreskrifter.
- ▶ Innan arbetet startas ska personalen ha läst och förstått instruktionerna i manualen och tilläggsdokumentationen, liksom certifikaten (beroende på applikation).
- ▶ Personalen måste följa anvisningar och allmänna riktlinjer.

Avsedd användning

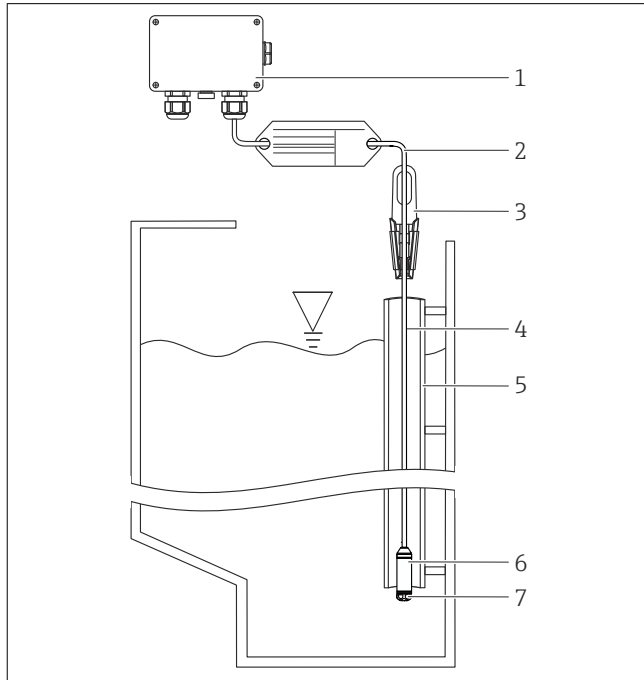
Waterpilot FMX11 är en hydrostatisk trycksensor för nivåmätning, t.ex. inom extraktion av obehandlat vatten och förvaring av dricksvatten.

Arbets säkerhet

Vid arbete på och med enheten:

- ▶ Bär personlig skyddsutrustning enligt nationella föreskrifter.
- ▶ Stäng av matningsspänningen innan enheten ansluts.

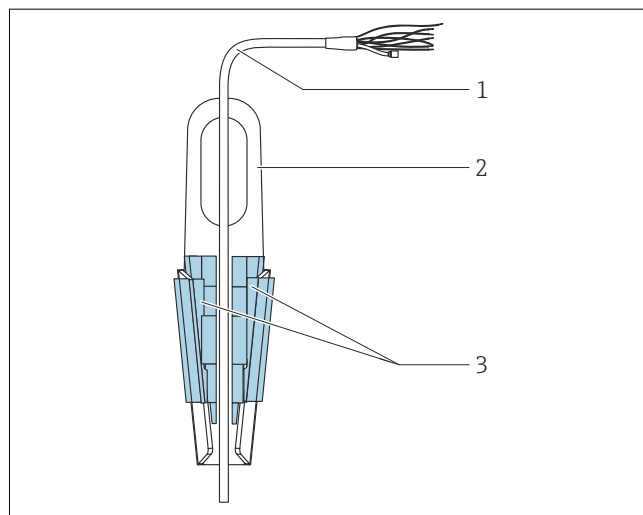
Montering



- 1 Kopplingsdosa kan beställas separat
- 2 Förlängningskabelns böjradie ≥ 70 mm (2.76 in) (statisk)
- 3 Upphängningsklämma kan beställas som tillbehör
- 4 Förlängningskabel, kabellängd
- 5 Orienteringsrör
- 6 Waterpilot FMX11

7 Skyddslock

Montering av Waterpilot med en monteringsklämma



- 1 Förlängningskabel
- 2 Upphängningsklämma
- 3 Spännbackar

1. Montera upphängningsklämman (objekt 2). Ta med förlängningskabelns (objekt 1) och enhetens vikt i beräkningen när du väljer fästpunkt.

2. Tryck upp spännbackarna (objekt 3). Placera förlängningskabeln (objekt 1) mellan spännbackarna såsom bilden visar.
3. Håll förlängningskabeln (objekt 1) på plats och tryck tillbaka spännbackarna (objekt 3). Tryck försiktigt spännbackarna nedåt för att fixera dem.

Montering av kopplingsdosan

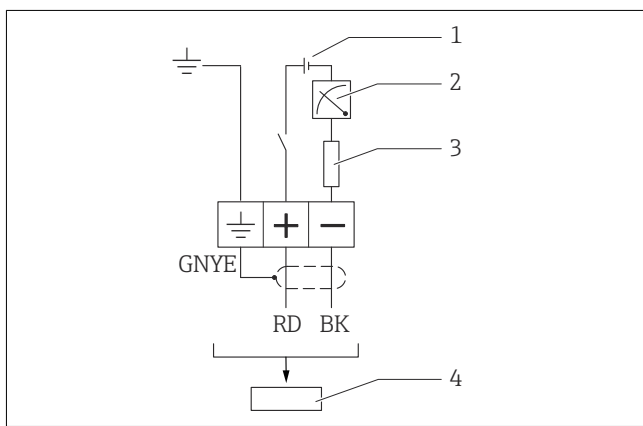
Den tillvalda kopplingsdosan monteras med hjälp av fyra skruvar (M4). För kopplingsdosans dimensioner, se Teknisk information.

Elanslutning

⚠ VARNING

En felaktig anslutning kan påverka elsäkerheten!

- ▶ Matningsspänningen måste överensstämma med matningsspänningen som anges på märkskylten .
- ▶ Stäng av matningsspänningen innan enheten ansluts.
- ▶ Kabeln måste leda till ett torrt rum eller lämplig kopplingsdosa. IP66/IP67 kopplingsdosa med GORE-TEX®-filter från Endress+Hauser är lämplig för installationer utomhus..
- ▶ Anslut enheten enligt följande diagram. Enheten kommer inte att bli förstörd om polerna skulle vändas.
- ▶ Enheten ska förses med en lämplig strömbrytare enligt IEC/EN 61010.



- 1 8 ... 28 V_{DC}
- 2 4 ... 20 mA
- 3 Resistans (R_L)
- 4 Waterpilot FMX11

Färger på ledningar

RD = röd, BK = svart, GNYE = grön/gul

Anslutningsdata

Klassificering av anslutningar enligt IEC 61010-1:

- Överspänning kategori 1
- Föroreningsnivå 1