



71638681

## 簡易取扱説明書 Waterpilot FMX11

### 静圧レベル計測

これは簡易取扱説明書であり、該当機器の正確な情報については、取扱説明書を参照してください。

詳細情報については、関連する取扱説明書またはその他の資料を参照してください。

すべての機器バージョンのこれらの資料は、以下から入手できます。

- インターネット：[www.endress.com/deviceviewer](http://www.endress.com/deviceviewer)
- スマートフォン/タブレット：Endress+Hauser Operations アプリ

## 安全上の基本注意事項

### 作業員の要件

作業を実施する要員は、以下の要件を満たさなければなりません。

- ▶ 訓練を受けて、当該任務および作業に関する資格を取得した専門作業員であること。
- ▶ 施設責任者の許可を得ている作業員であること。
- ▶ 各地域/各国の法規を熟知していること。
- ▶ 作業を開始する前に、取扱説明書、補足資料、ならびに証明書（用途に応じて異なります）の説明を読み、内容を理解しておくこと。
- ▶ 本書の説明に従い、基本的な方針に従うこと。

### 指定用途

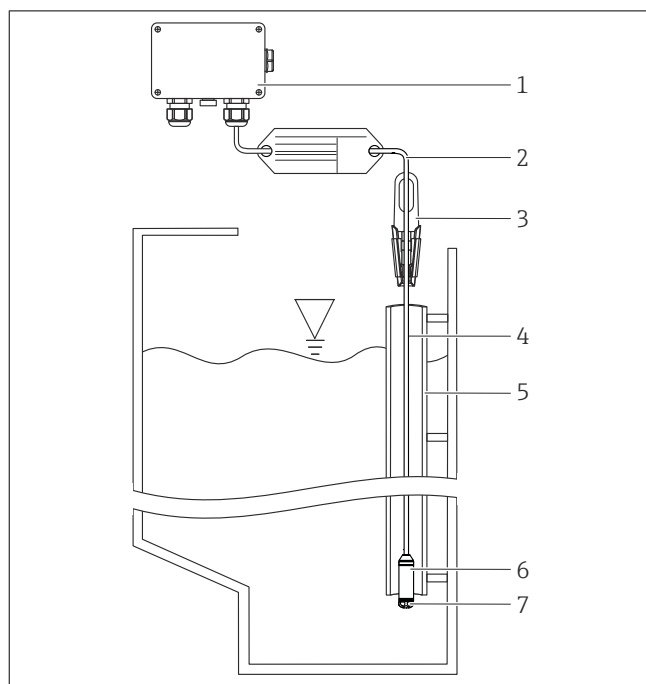
Waterpilot FMX11 は、たとえば、未処理水の採取や飲用水貯蔵の分野におけるレベル測定用の静圧式センサです。

### 労働安全

機器で作業する場合：

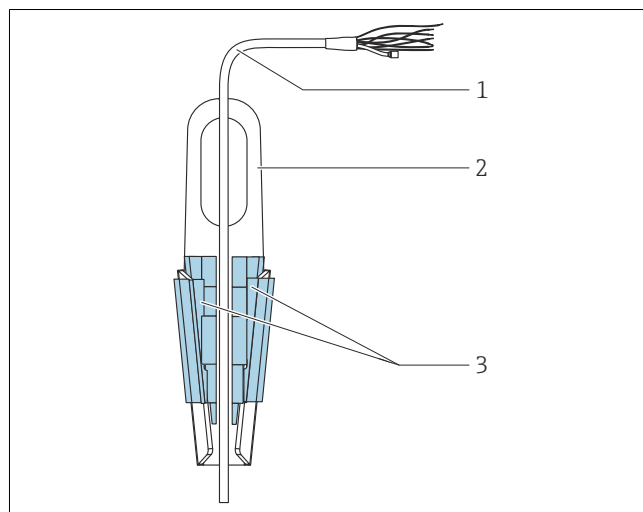
- ▶ 各国の規制に従って、必要な個人用保護具を着用してください。
- ▶ 電源を切ってから機器を接続してください。

## 取付け



- 1 端子箱（別途注文可能）
- 2 伸長ロープの曲げ半径  $\geq 70$  mm (2.76 in)（静的）
- 3 サスペンションクランプ（アクセサリとして注文可能）
- 4 伸長ロープ、ケーブル長
- 5 ガイドパイプ
- 6 Waterpilot FMX11
- 7 保護キャップ

### 取付クランプを使用した Waterpilot の取付け



- 1 伸長ロープ
- 2 サスペンションクランプ
- 3 クランピングジョー

1. サスペンションクランプ（項目 2）を取り付けます。固定位置を決めるときには、伸長ロープ（項目 1）と機器の質量を考慮してください。
2. クランピングジョー（項目 3）を押し上げます。図のようにクランピングジョーの間に伸長ロープ（項目 1）を配置します。
3. 伸長ロープ（項目 1）を持ちながら、クランピングジョー（項目 3）を元の位置に押し下げます。クランピングジョーを上方から軽く叩いて固定します。

## 端子箱の取付け

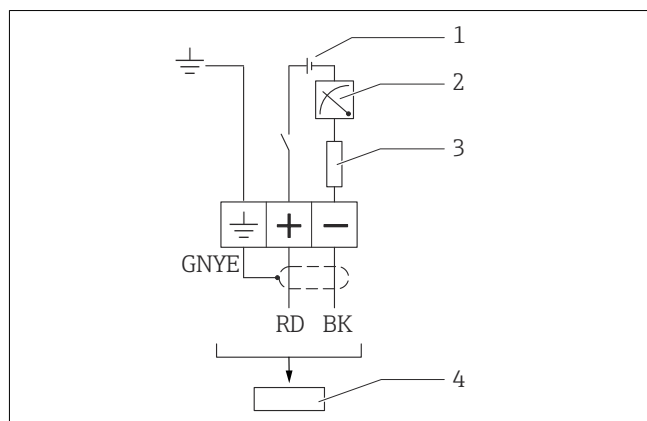
オプションの端子箱の取付けには、4 個のネジ (M4) を使用します。端子箱の寸法については、技術仕様書を参照してください。

## 電気接続

### 警告

適切に接続されていないと、電気の安全性が損なわれます。

- ▶ 供給電圧が銘板に記載される供給電圧と一致している必要があります。
- ▶ 電源を切ってから機器を接続してください。
- ▶ ケーブルは、乾燥した室内または適切な端子箱内で端末処理を行う必要があります。Endress+Hauser 製の GORE-TEX® フィルタ付き IP66/IP67 端子箱は、屋外設置に適合します。
- ▶ 以降の図面に従って機器を接続します。極性を変換しても機器は破損しません。
- ▶ IEC/EN 61010 に従って、本機器に適合するサーキットブレーカーを用意する必要があります。



- 1 8~28 V<sub>DC</sub>
- 2 4~20 mA
- 3 抵抗 (R<sub>t</sub>)
- 4 Waterpilot FMX11

### 配線の色

RD = 赤色、BK = 黒色、GNYE = 緑色/黄色

### 接続データ

接続分類 (IEC 61010-1 に準拠) :

- 過電圧カテゴリー 1
- 汚染度 1