



Kısa Çalıştırma Talimatları Waterpilot FMX11

Hidrostatik seviye ölçümü

Bu talimatlar Özet Kullanım Talimatlarıdır, cihaza ilişkin Kullanım Talimatlarının yerine geçmezler. Detaylı bilgiler Kullanım Talimatlarında ve diğer dokümantasyonda verilmiştir.

Tüm cihaz versiyonları için kaynak:

- İnternet: www.endress.com/deviceviewer
- Akıllı telefon/tablet: Endress+Hauser Operations uygulaması

Temel güvenlik talimatları

Personel için gereksinimler

Personel, işleriyle ilgili şu gereksinimleri karşılamalıdır:

- ▶ Eğitimli kalifiye uzmanlar, bu işlev ve görev için gereken niteliklere ve ehliyete sahip olmalıdır.
- ▶ Personel tesis sahibi/operatörü tarafından yetkilendirilmiş olmalıdır.
- ▶ Personel federal/ulusal düzenlemeler konusunda bilgi sahibi olmalıdır.
- ▶ Çalışmaya başlamadan önce: personelin kılavuzdaki talimatları ve tamamlayıcı dokümantasyon yanı sıra sertifikaları (uygulamaya bağlı olarak) da okuyup anlaması gerekir.
- ▶ Personel talimatları takip etmeli ve genel politikalara uymalıdır.

Kullanım amacı

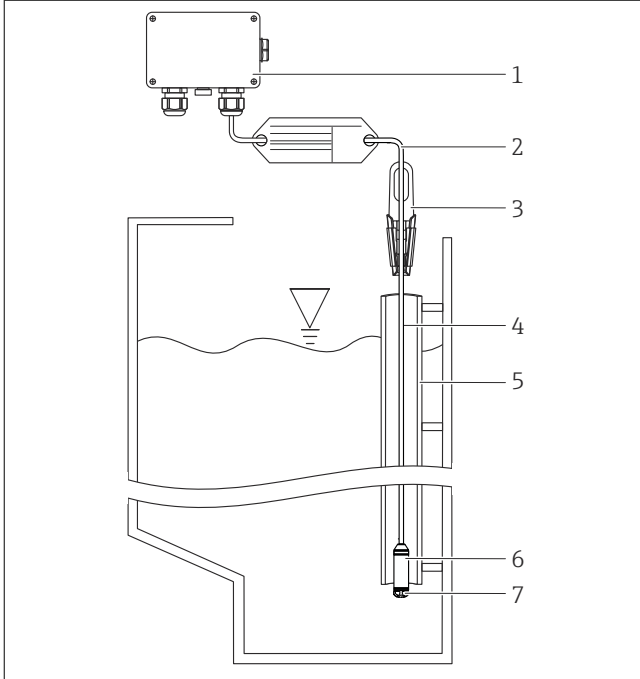
Waterpilot FMX11 seviye ölçümü için bir hidrostatik basınç sensörüdür, örneğin, artılmamış su çıkarma ve içme suyu saklama alanında.

İş yeri güvenliği

Cihaz üzerinde ve cihazla çalışırken:

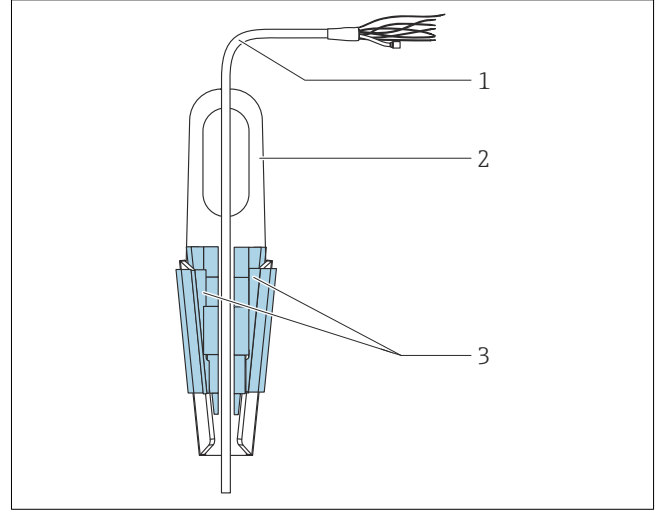
- ▶ Ulusal düzenlemelere göre gerekli kişisel koruyucu ekipmanlar kullanın.
- ▶ Cihazı bağlamadan önce besleme voltajını kesin.

Montaj



- 1 Terminal kutusu ayrı olarak sipariş edilebilir
- 2 Uzatma kablosunda bükülme yarıçapı ≥ 70 mm (2.76 in) (statik)
- 3 Askı kelepçesi aksesuar olarak sipariş edilebilir
- 4 Uzatma kablosu, kablo uzunluğu
- 5 Kılavuz borusu
- 6 Waterpilot FMX11
- 7 Koruyucu kapak

Montaj kelepçesi kullanarak Waterpilot montajı



- 1 Uzatma kablosu
- 2 Askı kelepçesi
- 3 Kelepçe çeneleri

1. Askı kelepçesini takın (öğe 2). Sıkıştırma noktasını belirlerken uzatma kablosunun (öğe 1) ve cihazın ağırlığını göz önünde bulundurun.
2. Sabitleme çenelerini (öğe 3) bastırın. Uzatma kablosunu (öğe 1) grafikte gösterilen şekilde sabitleme çeneleri arasına yerleştirin.

3. Uzatma kablosunu (öge 1) yerinde tutarken sabitleme çenelerini (öge 3) aşağı doğru bastırın. Kelepçe çenelerini yerinde sabitlemek için yukarıdan hafifçe vurun.

Terminal kutusunun montajı

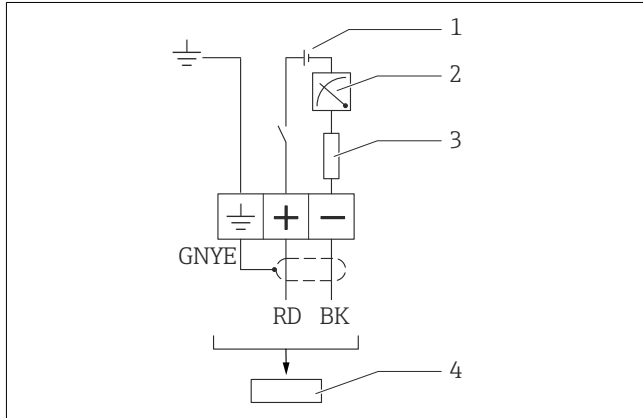
Opsiyonel terminal kutusu dört vidayla (M4) monte edilir. Terminal kutusunun boyutları için Teknik Bilgiler bölümüne bakın.

Elektrik bağlantısı

⚠ UYARI

Hatalı bir bağlantı elektrik güvenliğini riske sokar!

- ▶ Besleme voltajı, isim plakası üzerinde belirtilen besleme voltajıyla eşleşmelidir.
- ▶ Cihazı bağlamadan önce besleme voltajını kesin.
- ▶ Kablonun ucu kuru bir yere veya uygun bir terminal kutusuna bağlanmalıdır. Endress+Hauser'in GORE-TEX® filtreye sahip IP66/IP67 özellikteki terminal kutusu dış mekan kurulumları için uygundur.
- ▶ Cihazı aşağıdaki şemalara göre bağlayın. Kutupların ters çevrilmesi bu cihazların zarar görmesine neden olmaz.
- ▶ IEC/EN 61010 uyarınca cihaz için uygun bir devre kesici kullanılmalıdır.



- 1 8 ... 28 V_{DC}
 2 4 ... 20 mA
 3 Direnç (R_L)
 4 Waterpilot FMX11

Tel renkleri

rd = kırmızı, bk = siyah, gnye = yeşil-sarı

Bağlantı verileri

IEC 61010-1 uyumlu bağlantı sınıflandırması:

- Aşırı voltaj kategorisi 1
- Kirlilik seviyesi 1