



## Kratka navodila za uporabo Waterpilot FMX11

### Hidrostatsično merjenje nivoja

Ta kratka navodila za uporabo ne nadomeščajo navodil za uporabo ("Operating Instructions") naprave.

Podrobnejše informacije boste našli v navodilih za uporabo (dokument "Operating Instructions") in drugi dokumentaciji.

Na voljo za vse izvedbe naprave prek:

- interneta: [www.endress.com/deviceviewer](http://www.endress.com/deviceviewer)
- pametnega telefona ali tablice: aplikacija Endress+Hauser Operations

## Osnovna varnostna navodila

### Zahteve glede osebja

Posluževalno osebje mora izpolnjevati te zahteve:

- ▶ Osebje morajo sestavljati za to specifično funkcijo in nalogo usposobljeni specialisti.
- ▶ Osebje mora biti pooblaščen s strani lastnika/upravitelja postroja.
- ▶ Osebje mora biti seznanjeno z relevantno lokalno zakonodajo.
- ▶ Pred začetkom del mora osebje prebrati in razumeti navodila v tem dokumentu, morebitnih dopolnilnih dokumentih in certifikatih (odvisno od aplikacije).
- ▶ Osebje mora upoštevati navodila in splošne pravilnike.

### Namenska uporaba

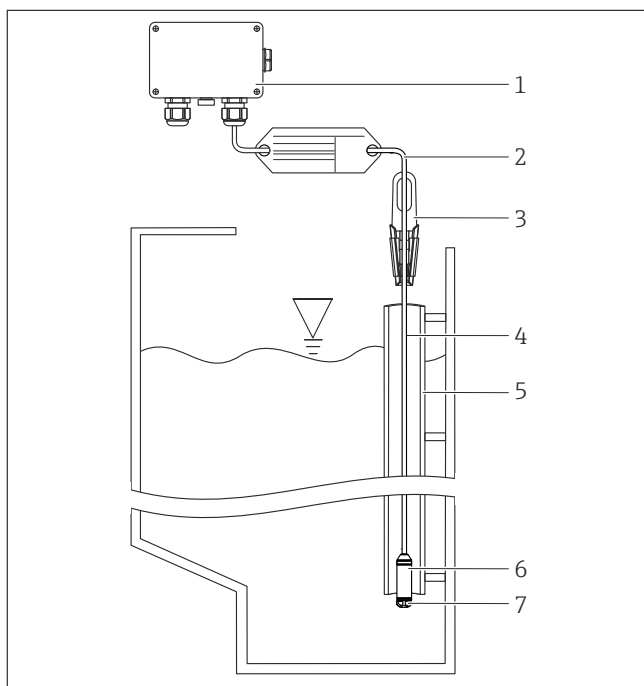
Waterpilot FMX11 je senzor hidrostatsičnega tlaka za merjenje nivoja, na primer za črpanje neobdelane vode in zaloge pitne vode.

### Varstvo pri delu

Pri delu na napravi ali z njo:

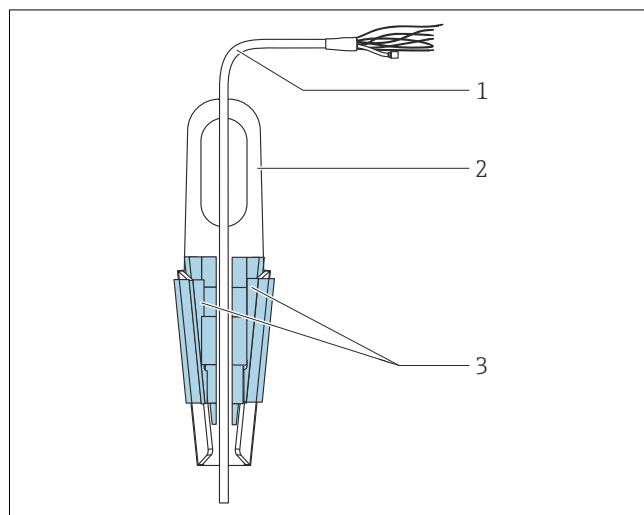
- ▶ Uporabljajte osebno varovalno opremo, ki jo predpisuje nacionalna zakonodaja.
- ▶ Izključite napajalno napetost, preden priključite napravo.

## Vgradnja



- 1 Priključna doza, na voljo tudi z ločenim naročilom
- 2 Radij upogiba nosilnega kabla  $\geq 70$  mm (2.76 in) (statična namestitvev)
- 3 Obešalna spona, na voljo tudi kot dodatna oprema
- 4 Nosilni kabel, dolžina kabla
- 5 Vodilna cev
- 6 Waterpilot FMX11
- 7 Zaščitni pokrovček

## Vgradnja naprave Waterpilot s pritrdilno spono



- 1 Nosilni kabel
- 2 Obešalna spona
- 3 Prijemalne čeljusti

1. Namestite obešalno spono (2). Pri izbiri mesta za namestitev upoštevajte tudi težo nosilnega kabla (1) in naprave.
2. Prijemalne čeljusti (3) potisnite navzgor. Namestite nosilni kabel (1) med prijemalne čeljusti, kot je prikazano na sliki.
3. Držite nosilni kabel (1) na mestu in potisnite prijemalne čeljusti (3) navzdol. Fiksirajte prijemalne čeljusti, tako da jih rahlo udarite od zgoraj.

## Montaža priključne doze

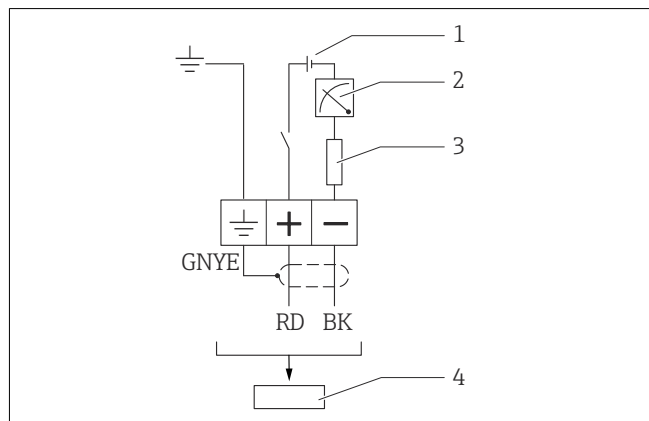
Opcijska priključna doza je pritrjena s štirimi vijaki (M4). Dimenzije priključne doze najdete v tehničnih informacijah.

## Električna priključitev

### ⚠ OPOZORILO

V primeru nepravilne priključitve je ogrožena električna varnost!

- ▶ Napajalna napetost mora ustrezati napajalni napetosti, navedeni na tipski ploščici.
- ▶ Izključite napajalno napetost, preden priključite napravo.
- ▶ Konec kabla mora biti speljan v suh prostor ali ustrezno priključno dozo. Priključna doza IP66/IP67 s filtrom GORE-TEX® podjetja Endress+Hauser je primerna za uporabo na prostem.
- ▶ Priključite napravo v skladu z naslednjimi diagrami. Če zamenjate polariteto, naprav ne boste uničili.
- ▶ V skladu s standardom IEC/EN 61010 morate v napajalni tokokrog naprave vgraditi primerno ločilno stikalo.



- 1 8 do 28 V<sub>DC</sub>
- 2 4 do 20 mA
- 3 Upornost (R<sub>T</sub>)
- 4 Waterpilot FMX11

### Barve žic

RD = rdeča, BK = črna, GNYE = zeleno-rumena

### Priključni podatki

Klasifikacija priključka v skladu z IEC 61010-1:

- Prenapetostna kategorija 1
- Stopnja onesnaženosti 1