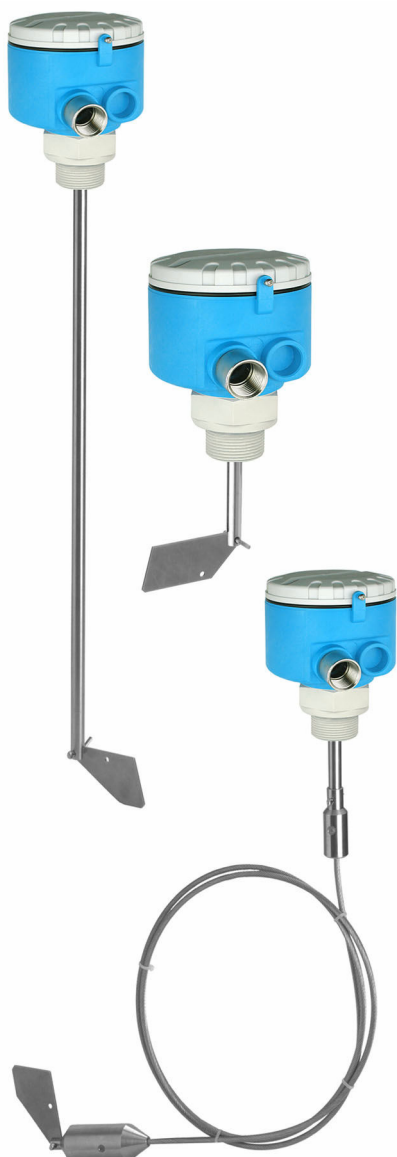


# 技術仕様書

## Soliswitch FTE31

レベルリミットスイッチ  
コストパフォーマンスに優れた回転パドル式レ  
ベルリミットスイッチ  
粉塵防爆区域で使用可能



### アプリケーション

ユニバーサル回転パドル式レベルリミットスイッチは、粉体サイロの満量、空、要求アラームとして使用します。その構造と材質は、食品産業での使用に適合します。本機器は、粉塵爆発の可能性がある場所でレベルリミットスイッチとして使用できます。

標準的なアプリケーションは、以下のレベル検知です。

- 穀物
- 砂糖
- ココア
- 飼料/粉末洗剤
- チョーク
- ドライ石膏/セメント
- 顆粒
- ウッドチップ/ペレット

### 特長

- 容易な操作
- 実績のある測定原理
- スリップクラッチ
- 保護等級 IP 65、NEMA 4x、Type 4X

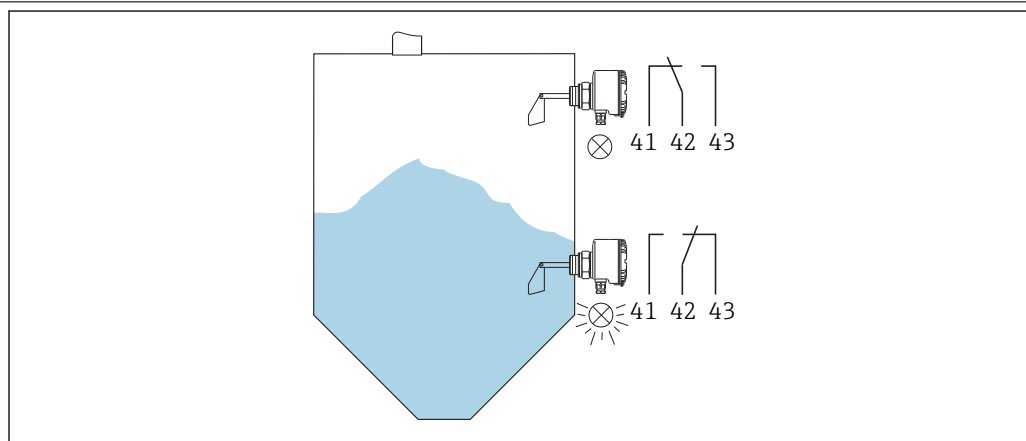
## 機能とシステム構成

### 測定原理

シャフトとパドルは、減速機と同期モーターにより駆動します。パドルが測定物に覆われて回転が停止すると、ハウジング内のヒンジモーターが停止位置からスイッチポジションに移動します。この移動により、2つのスイッチ接点が切り替わります。外部のレベル表示がオンになり、モーター駆動のスイッチがオフになります。

測定物レベルがパドルよりも低くなるとパドルは回転を開始し、ヒンジモーターは停止位置に戻り、2つのスイッチ接点が通常動作に戻ります。スリップクラッチにより、回転への逆方向または順方向への断続的な負荷がかかります。

### 計測システム



A0050539

図 1 レベル表示

レベルリミットスイッチは、シャフト、同期モーター、スリップクラッチ、単極切替接点で構成されます。代表的なアプリケーション分野は、穀物、砂糖、カカオ、飼料、粉末洗剤、チョコレート、ドライ石膏、セメント、顆粒、ウッドチップなどのレベル検知です。

## 入力

### 測定変数

粉体のレベル（取付方向と長さに対応）

### 測定範囲

測定範囲は、機器の取付位置および選択した回転シャフトの長さに応じて異なります。

## 出力

### 出力信号

バイナリ信号（粉体が設定レベルに達すると、接点が切り替わります）

### スイッチ出力

無電圧切替接点  
接続可能な負荷

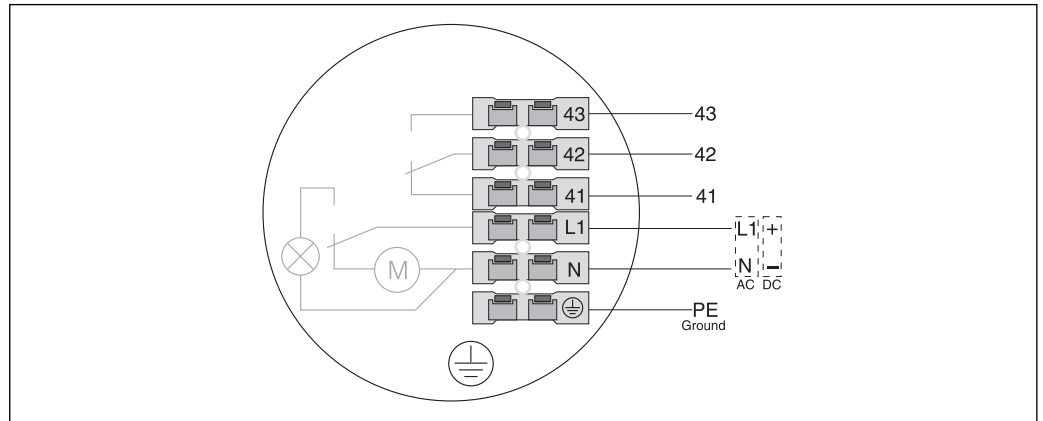
オプション：リレー 250 V <sub>AC</sub>	250 V <sub>AC</sub> 、公称電流 10 A、モーター負荷 ≤ 3 A
オプション：リレー PLC 48 V <sub>DC</sub>	48 V <sub>DC</sub> 、公称電流 10~100 mA
切替時間	2 秒

### 機械的な稼働寿命

スイッチング周期：最小 500,000

## エネルギー供給

### 端子割当て



A0050555

図 2 レベルリミットスイッチの端子割当て

記号	説明
⊕	保護接地
N	電源接続 : N (AC)、- (DC)
L1	電源接続 : L1 (AC)、+ (DC)
41	ノーマルクローズ接点
42	切替接点
43	ノーマルオープン接点

### 電源

- 20~28 V<sub>DC</sub>、I<sub>max</sub> = 66 mA
- 24 V<sub>AC</sub> ± 10 %、50/60 Hz、最大 4.5 VA
- 48 V<sub>AC</sub> ± 10 %、50/60 Hz、最大 4.5 VA
- 115 V<sub>AC</sub> ± 10 %、50/60 Hz、最大 4.5 VA
- 230 V<sub>AC</sub> ± 10 %、50/60 Hz、最大 4.5 VA

### 消費電力

AC	P < 4.5 VA
DC	P < 3.5 W

### 消費電流

DC	I <sub>max</sub> ≤ 66 mA
----	--------------------------

### 電線口

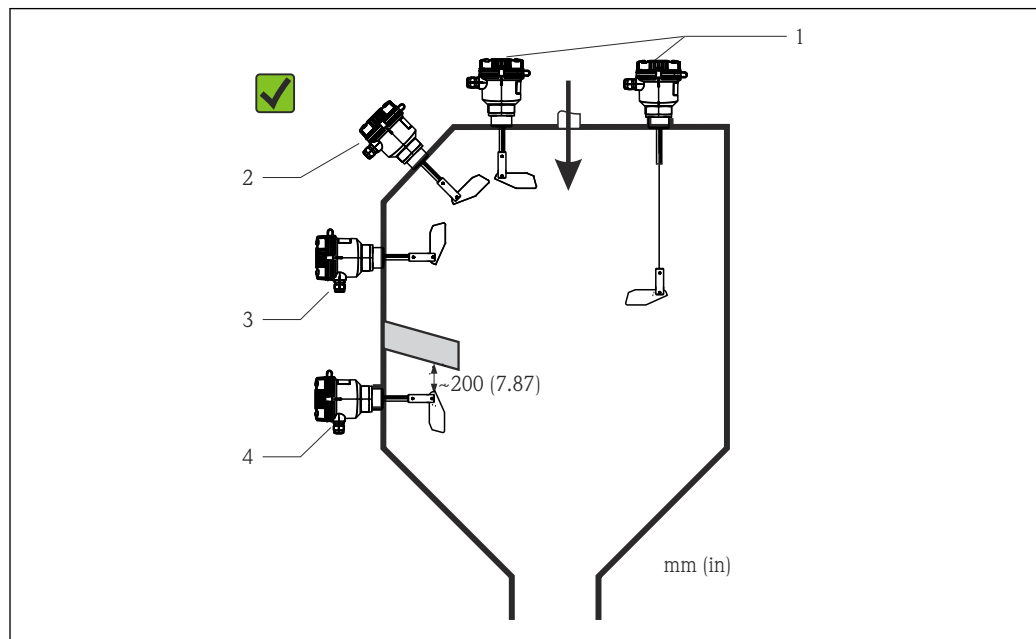
取付調整ピース (PG 13.5 ネジ穴~NPT ½" ネジ穴)

### 端子

- プラグイン端子 2.5 mm<sup>2</sup> (14 AWG)、単線
- 1.5 mm<sup>2</sup> (16 AWG) リード線、棒端子付き

## 取付け

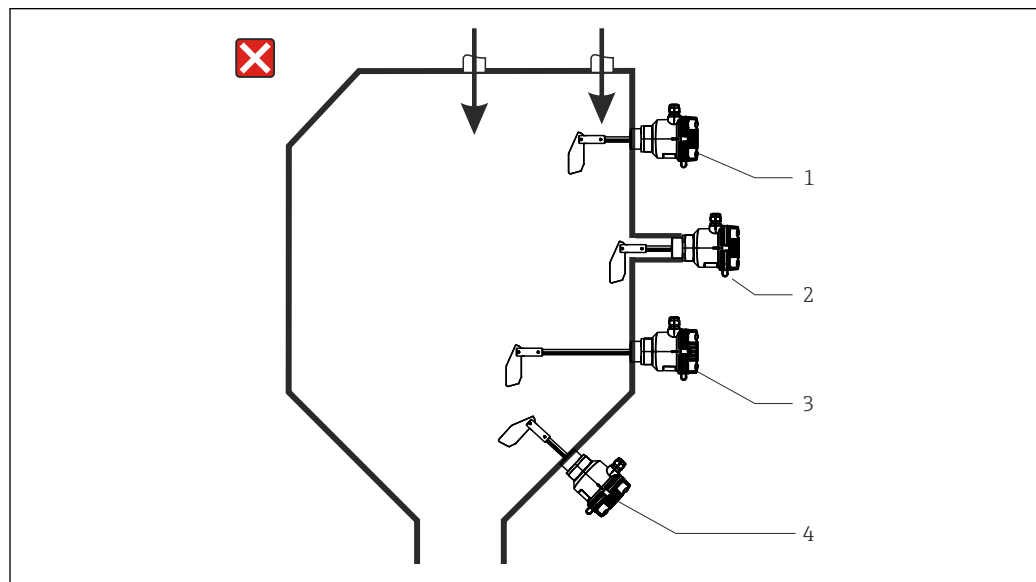
### 取付位置



A0050824

図 3 機器の正しい取付位置

- 1 上面から垂直方向
- 2 上面から斜め方向
- 3 側面から
- 4 側面から（落下する粉体からの保護カバー使用）



A0050825

図 4 機器の正しくない取付位置

- 1 固形分が直接接触する
- 2 設置カップリングが長すぎる
- 3 シャフトの水平方向の長さが 300 mm (11.8 in) より大きい
- 4 底面から斜め方向

### 特別な取付指示

#### シャフトにかかる側面負荷

- 最大 60 N
- 最大 1500 N（強化シャフト付きバージョンの場合）

#### ロープの引張り強度

最大 1500 N

## 環境

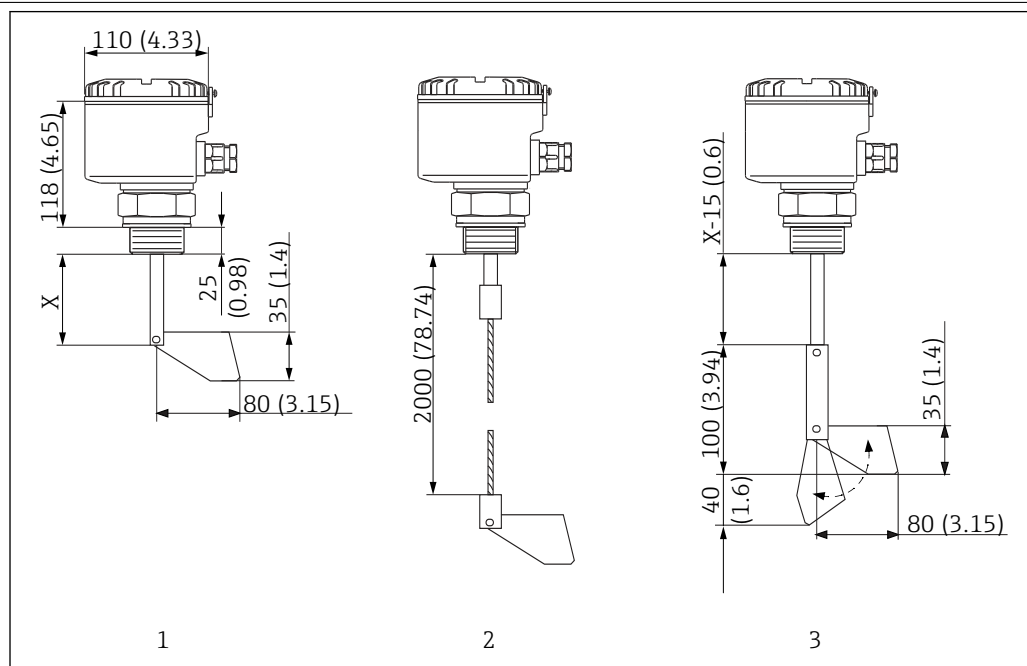
周囲温度範囲	-20~+60 °C (-4~+140 °F)
保管温度	-20~+60 °C (-4~+140 °F)
高度	海拔 2000 m (6560 ft) 以下
保護等級	<ul style="list-style-type: none"><li>■ IP 65、NEMA 4x、Type 4X (カバー閉鎖時)</li><li>■ IP 20、NEMA (カバー開放時)</li></ul>
耐振動性	IEC 654-3、振動の厳しさクラス : V.S.1 ( $v < 3$ mm/s、 $1 < f < 150$ Hz)
電磁適合性	EN 61326、クラス B に準拠
保護等級	I
測定カテゴリ	II
汚染度	汚染度 2

## プロセス

プロセス温度範囲	-20~+80 °C (-4~+176 °F)
プロセス圧力範囲	0.05~0.18 MPa (7.25~26.1 psi) (絶対圧)
粉粒体かさ密度	100 g/l
測定物	粉体粒径 ≤ 50 mm (1.97 in)

## 構造

### 外形寸法



A0050610

- 1 シャフトバージョン
- 2 ロープバージョン
- 3 ヒンジ回転パドル付きバージョン

一体型	拡張バージョン	強化バージョン	ロープバージョン
シャフト長 X	シャフト長 X	シャフト長 X	ロープ長：約 2000 mm (78.74 in)、短縮加工可能
75 mm (2.95 in)	100 mm (3.94 in)	300 mm (11.81 in)	
	200 mm (7.87 in)	500 mm (19.7 in)	
	300 mm (11.81 in)	800 mm (23.6 in)	
	400 mm (15.75 in)		
	500 mm (19.7 in)		
	600 mm (23.6 in)		

### 追加機器

ヒンジ回転パドル（オプションまたはアクセサリとして注文可能）

パドルはヒンジで可動し、取付カップリングを使用して機器に容易に設置できます。パドルはスプリング荷重式のため、サイロ内で自動的に開きます。機器はいつでも取り外すことができます。ヒンジパドルは、固体シャフトと伸長ロープのいずれのバージョンにも取り付けることができます。

**i** FTE31 は、シャフト長 < 300 mm (11.8 in) の場合のみ、垂直方向に取り付けることができます。

### 質量

一体型：約 1 kg (2.2 lb)

### 材質

名称	材質
ハウジング、シールカバー	VALOX 553 ポリカーボネート (30% ガラス繊維)
シャフト	1.4435 / SUS 316L 相当
伸長ロープ ロープウェイト	1.4571 / SUS 316Ti 相当 1.4305 / SUS 303 相当

名称	材質
回転パドル (標準/ヒンジ)	1.4435 / SUS 316L 相当
Oリングシール	NBR
シャフトシールリング	ペルプナン NBR
NPT 1/2" ケーブルグラウンド	ニッケルめっき真鍮
プロセス接続	1.4435 / SUS 316L 相当

シャフトベアリング 高性能摩擦ベアリング - メンテナンスフリー

シャフト速度 約 1 回転/分

プロセス接続 NPT 1/4" または NPT 1/2" ネジ

## 合格証と認証

本製品に対する最新の認証と認定は、[www.endress.com](http://www.endress.com) の関連する製品ページから入手できます。

1. フィルタおよび検索フィールドを使用して製品を選択します。
2. 製品ページを開きます。
3. 「ダウンロード」を選択します。

## 注文情報

詳細な注文情報は、お近くの弊社営業所もしくは販売代理店 [www.addresses.endress.com](http://www.addresses.endress.com)、または [www.endress.com](http://www.endress.com) の製品コンフィギュレータから入手できます。

1. フィルタおよび検索フィールドを使用して製品を選択します。
2. 製品ページを開きます。
3. **Configuration** を選択します。

### 製品コンフィギュレータ - 個別の製品設定ツール

- 最新の設定データ
- 機器に応じて：測定レンジや操作言語など、測定ポイント固有の情報を直接入力
- 除外基準の自動照合
- PDF または Excel 形式でオーダーコードの自動生成および項目分類
- エンドレスハウザー社のオンラインショップで直接注文可能

## アクセサリ

変換器およびセンサには、アクセサリも多数用意されています。詳細については、最寄りの弊社営業所もしくは販売代理店にお問い合わせください。オーダーコードに関する詳細は、弊社営業所もしくは販売代理店にお問い合わせいただくか、弊社ウェブサイトの製品ページをご覧ください：[www.endress.com](http://www.endress.com)。

アクセサリをご注文の場合は、必ず機器のシリアル番号を指定してください。

### 機器固有のアクセサリ

アクセサリ	オーダー番号
ヒンジ回転パドル (変更キット)	50089768

## 補足資料

当社ウェブサイトの製品ページおよびダウンロードエリア ([www.endress.com/downloads](http://www.endress.com/downloads)) から、以下の資料を入手できます (選択する機器バージョンに応じて異なります)。

資料	資料の目的および内容
技術仕様書 (TI)	<b>機器の計画支援</b> 本資料には、機器に関するすべての技術データが記載されており、本機器用に注文可能なアクセサリやその他の製品の概要が示されています。
簡易取扱説明書 (KA)	<b>初回の測定を迅速に開始するための手引き</b> 簡易取扱説明書には、納品内容確認から初回の設定までに必要なすべての情報が記載されています。
取扱説明書 (BA)	<b>参考資料</b> 取扱説明書には、機器ライフサイクルの各種段階 (製品の識別、納品内容確認、保管、取付け、接続、操作、設定からトラブルシューティング、メンテナンス、廃棄まで) において必要とされるあらゆる情報が記載されています。
機能説明書 (GP)	<b>使用するパラメータの参考資料</b> 本資料には、個々のパラメータの詳しい説明が記載されています。本説明書は、全ライフサイクルにわたって本機器を使用し、特定の設定を行う人のために用意されたものです。
安全上の注意事項 (XA)	認証に応じて、安全上の注意事項 (XA) が機器に付属します。安全上の注意事項は取扱説明書の付随資料です。  機器に対応する安全上の注意事項 (XA) の情報が銘板に明記されています。
機器固有の補足資料 (SD/FY)	関連する補足資料に記載される指示を常に厳守してください。補足資料は、機器資料に付随するものです。



71638050

[www.addresses.endress.com](http://www.addresses.endress.com)