



Kort betjeningsvejledning RIA15

Sløjfedrevet 4 til 20 mA procesindikator med HART®-kommunikation (ekstraudstyr)

Denne korte betjeningsvejledning er ikke beregnet til at erstatte betjeningsvejledningen til instrumentet.

Detaljerede oplysninger findes i betjeningsvejledningen og den øvrige dokumentation.

Tilgængelig til alle instrumentversioner via:

- Internet: www.endress.com/deviceviewer
- Smartphone/tablet: Endress+Hauser Operations-app

Sikkerhedsanvisninger

Krav til personalet

Personalet skal opfylde følgende krav:

- ▶ Uddannede, kvalificerede specialister: Skal have en relevant kvalifikation til denne specifikke funktion og opgave.
- ▶ Er autoriseret af anlæggets ejer/driftsansvarlige.
- ▶ Kender landets regler.
- ▶ Før arbejdet påbegyndes, skal man sørge for at læse og forstå anvisningerne i vejledningen og supplerende dokumentation samt certifikaterne (afhængigt af anvendelsen).
- ▶ Følger anvisningerne og overholder de grundlæggende kriterier.

Tilsløbet brug

Procesindikatoren viser analoge procesvariabler eller HART®-procesvariabler på skærmen.

Ved hjælp af HART®-kommunikation kan udvalgte Endress+Hauser feltinstrumenter/-sensorer (med passende ekstraudstyr) også konfigureres og tages i brug på meget fleksibel vis, ligesom deres statusmeddelelser kan udlæses og vises.

Instrumentet drives via 4 til 20 mA strømsløjfen og kræver ikke en yderligere strømforsyning.

- Producenten påtager sig ikke noget ansvar for skader, der skyldes forkert eller ikke-formålstjenlig anvendelse. Det er ikke tilladt at udføre nogen form for ændring eller tilpasning af instrumentet.
- Panelmonteret instrument:
Instrumentet er designet til at blive installeret i et panel og må kun anvendes i den installerede tilstand.

- Feltinstrument:
Instrumentet er beregnet til montering i felten.
- Instrumentet må kun betjenes under de tilladte omgivende forhold .

Sikkerhed på arbejdspladsen

Ved arbejde på og med instrumentet:

- ▶ Brug de nødvendige personlige værnemidler i overensstemmelse med landets regler.

Driftssikkerhed

Beskadigelse af instrumentet!

- ▶ Anvend kun instrumentet i korrekt teknisk og fejlsikker tilstand.
- ▶ Operatøren er ansvarlig for, at instrumentet anvendes uden interferens.

Produktsikkerhed

Dette måleinstrument er designet i overensstemmelse med god teknisk praksis, så det opfylder de højeste sikkerhedskrav og er testet og udleveret fra fabrikken i en tilstand, hvor det er sikkert at anvende.

Det opfylder de generelle sikkerhedsstandarder og lovmæssige krav. Det er også i overensstemmelse med de EU-direktiver, der er angivet i den EU-overensstemmelseserklæring, som gælder for det specifikke instrument. Producenten bekræfter dette ved at forsyne instrumentet med CE-mærkning.


Modtagelse og produktidentifikation


Produktidentifikation

Producentens navn og adresse

Producentens navn:	Endress+Hauser Wetzlar GmbH + Co. KG
Producentens adresse:	Obere Wank 1, D-87484 Nesselwang eller www.endress.com

Certifikater og godkendelser

 Gyldige certifikater og godkendelser for instrumentet fremgår af dataene på typeskiltet

 Godkendelsesrelaterede data og dokumenter:
www.endress.com/deviceviewer → (indtast serienummeret)

Montering

Installationsbetingelser

- Driftshøjde: iht. IEC61010-1 op til 5 000 m (16 400 ft) over MSL
- Elektrisk sikkerhed: beskyttelsesklasse III, overspændingsbeskyttelse kategori II, forureningsgrad 2
- Den tilladte opbevaringstemperatur er -40 til $+85$ °C (-40 til $+185$ °F). Det er muligt at opbevare instrumentet ved grænsetemperaturer i et begrænset tidsrum (højest 48 timer).

Tilladt omgivende temperatur: -40 til 60 °C (-40 til 140 °F)



Det kan ikke garanteres, at displayet kan aflæses ved temperaturer under -25 °C (-13 °F).

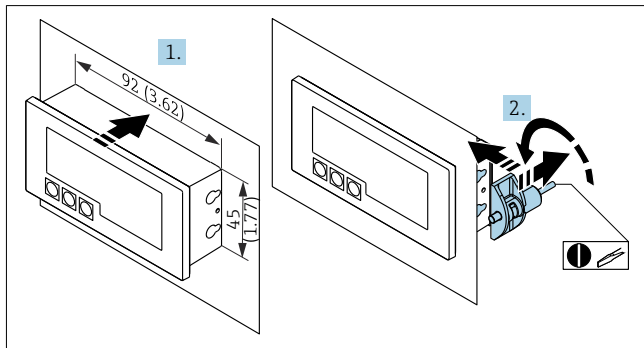
Installationsanvisninger



Oplysninger om instrumentets mål findes i afsnittet "Tekniske data" i den relevante betjeningsvejledning.

Panelhus

- Kapslingsklasse: IP65 på forsiden, IP20 på bagsiden (ikke evalueret af UL)
- Monteringsposition: horisontalt



1 Installationsanvisninger for panelhuset

Installation i et panel med en paneludskæring på 92×45 mm (3.62×1.77 in), maks. paneltykkelse 13 mm (0.51 in)

1. Skub instrumentet ind i paneludskæringen fra forsiden.
2. Monter klemmerne på siden af huset, og tilspænd gevindstængerne (tilspændingsmoment: 0.4 til 0.6 Nm).

Felthus

- Kapslingsklasse for aluminiumshus: IP66/67, NEMA 4X (ikke evalueret af UL)
- Kapslingsklasse for plasthus: IP66/67 (ikke evalueret af UL)

Vægmontering

Vægmontering uden monteringsæt

1. Åbn huset.
2. Brug instrumentet som skabelon til at tegne fire 6 mm (0.24 in) borehuller med en vandret afstand på 99 mm (3.9 in), med en lodret afstand på 66 mm (2.6 in).
3. Fastgør indikatoren på væggen med fire skruer.
4. Luk dækslet, og tilspænd skruerne til huset.

Ledningsføring



Fare! Elektrisk spænding

- ▶ Instrumentet må ikke være strømførende, når det tilsluttes.

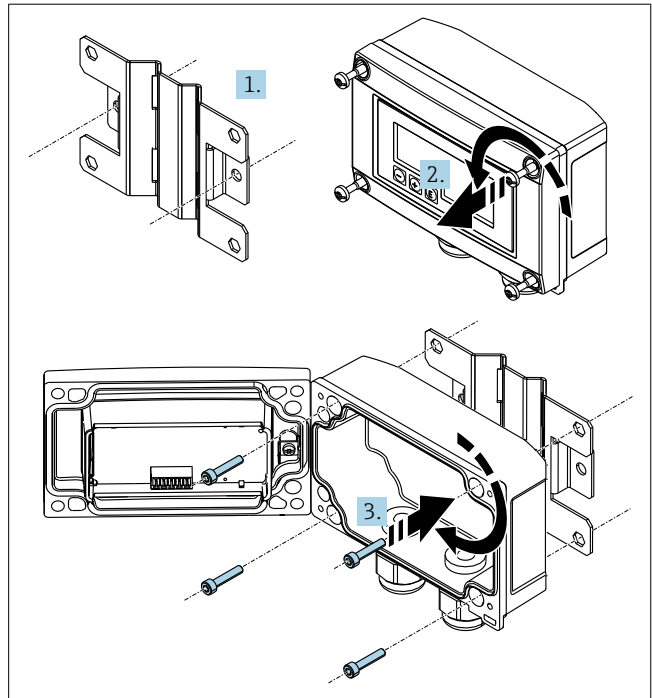
Kun certificerede instrumenter (ekstraudstyr) må tilsluttes i et farligt område

- ▶ Overhold de tilhørende noter og ledningsdiagrammer i det Ex-specifikke tillæg til denne betjeningsvejledning.



BEMÆRK

Vægmontering med monteringsæt (fås som ekstraudstyr)



2 Monteringen af procesindikatoren på en væg

1. Brug monteringspladen som skabelon til at tegne to 6 mm (0.24 in) borehuller med en afstand på 82 mm (3.23 in), og fastgør pladen på væggen med to skruer (medfølger ikke).
2. Åbn huset.
3. Fastgør indikatoren på monteringspladen med de fire medfølgende skruer.
4. Luk dækslet, og tilspænd skruerne.



Oplysninger om rømontering af felthuset finder du i den relevante betjeningsvejledning.



Oplysninger om montering af HART®-kommunikationsmodstandsmodul (ekstraudstyr) finder du i den relevante betjeningsvejledning.

Kontrol efter installation

Visningsenhed i det panelmonterede hus

- Er tætningen ubeskadiget?
- Er monteringsklemmerne korrekt fastgjort på instrumentets hus?
- Er gevindstængerne strammet ordentligt?
- Er enheden placeret midt i paneludskæringen?

Visningsenhed i felthuset

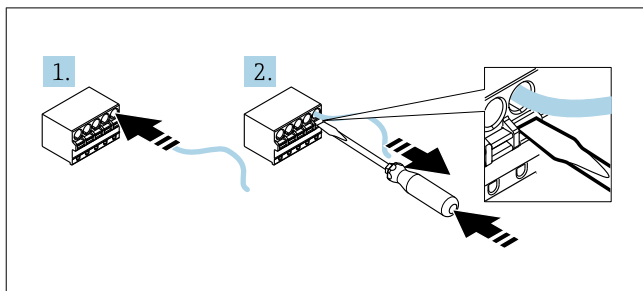
- Er tætningen ubeskadiget?
- Er huset fastgjort korrekt til monteringspladen?
- Er monteringsbeslaget fastgjort korrekt til væggen/røret?
- Er skruerne på huset tilspændte?

Før høj strøm medfører uoprettelig skade på instrumentet

- ▶ Instrumentet må kun drives af en strømforsyningsenhed med et energibegrænset kredsløb iht. UL/EN/IEC 61010-1, afsnit 9.4, og kravene i tabel 18.
- ▶ Betjen ikke instrumentet med en spændingskilde uden strømbegrænsning. Betjen kun instrumentet i strømløsløbet med en transmitter.

- **Panelhus:**
Klemmerne er placeret på bagsiden af huset.
- **Felthus:**
Klemmerne er placeret indvendigt i huset. Instrumentet har to M16-kabelindgange. Huset skal åbnes i forbindelse med ledningsføring.

Betjening af fjederklemmerne



3 Betjening af fjederklemmerne

1. Hvis der anvendes faste kabler eller fleksible kabler med røring, skal kablet indsættes i klemmen i forbindelse med tilslutning. Der er ikke behov for værktøj. Hvis der anvendes fleksible kabler uden røring, skal fjedermekanismen aktiveres som vist i trin 2.
2. Frigør kablet ved at skubbe fjedermekanismen helt ind med en skruetrækker eller et andet velegnet værktøj, og træk kablet ud.

Oplysninger om HART®-tilslutning (ekstraudstyr) finder du i den relevante betjeningsvejledning.

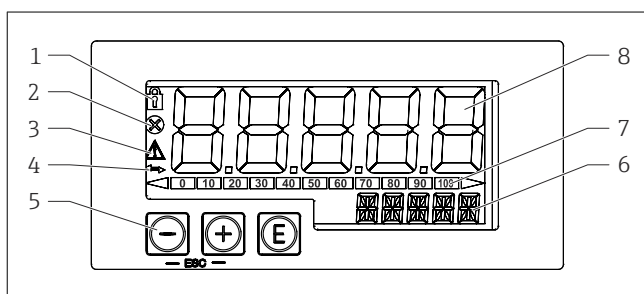
Oplysninger om tilslutning til funktionel jord finder du i den relevante betjeningsvejledning.

Oplysninger om ledningsføring med omskifteligt baggrundslys finder du i den relevante betjeningsvejledning.

Kort oversigt over ledningsføring

Klemme	Beskrivelse
+	Plustilslutning, effektmåling
-	Minustilslutning, effektmåling (uden baggrundslys)
LED	Minustilslutning, effektmåling (med baggrundslys)
	Hjælpeklemmer (elektrisk forbundet internt)
	Funktionel jording: <ul style="list-style-type: none"> ▪ Panelmonteret instrument: Klemme på bagsiden af huset

Betjening



4 Procesindikatorens display- og betjeningslementer

- 1 Symbol: betjeningsmenu deaktiveret
- 2 Symbol: fejl
- 3 Symbol: advarsel
- 4 Symbol: HART®-kommunikation aktiv (ekstraudstyr)
- 5 Betjeningskaster "-", "+", "E"
- 6 Display med 14 segmenter til enhed/TAG
- 7 Søylediagram med indikatorer for under og over område
- 8 5-cifret display med 7 segmenter for målt værdi, cijferhøjde 17 mm (0,67 in)

Vedligeholdelse og rengøring

Instrumentet kræver ikke særlig vedligeholdelse.

Klemme	Beskrivelse
	▪ Felthinstrument: Klemme indvendigt i huset

Afskærmning og jording

Optimal elektromagnetisk kompatibilitet (EMC) kan kun garanteres, hvis systemkomponenterne og i særdeleshed linjerne er afskærmede, og afskærmningen danner så komplet en afdækning som muligt.

HART®-kommunikation muliggør tre forskellige typer afskærmning:

- Afskærmning i begge ender
- Afskærmning i den ene ende på fødesiden med kapacitansterminering ved felthinstrumentet
- Afskærmning i den ene ende på fødesiden

De bedste resultater mht. EMC opnås i de fleste tilfælde med etsidet afskærmning på fødesiden (uden kapacitansterminering ved felthinstrumentet). Drift i tilfælde af forstyrrelsesvariabler iht. NAMUR NE21 er dermed garanteret.

BEMÆRK

Hvis afskærmningen af kablet jordes mere end ét sted i systemer uden potentialmatchning, kan der forekomme effekter fra frekvensudledning af strømforsyningen, som beskadiger signalkablet eller påvirker signaltransmissionen betydeligt.

- ▶ I sådanne tilfælde skal signalkabelafskærmningen kun sluttes til jord i den ene side, hvilket vil sige, at den ikke må sluttes til husets jordklemme. Den afskærmning, der ikke er tilsluttet, skal være isoleret!

Sikring af kapslingsklassen

Felthus

Instrumenterne opfylder alle kravene for IP67. Det er afgørende, at følgende punkter overholdes for at garantere denne beskyttelse efter montering af instrumentet eller efter udført service:

- Husets tætning skal være ren og ubeskadiget ved indføring i rillen. Tætningen skal rengøres, tørres eller udskiftes efter behov.
- Kablerne til tilslutningen skal have den specificerede udvendige diameter (f.eks. M16 x 1,5, kabel diameter 5 til 10 mm (0.2 til 0.39 in)).
- Monter måleinstrumentet, så kabelindgangene peger nedad.
- Forsegl kabelindgange, der ikke bruges, med blindpropper.
- Husets dæksel og kabelindgangen skal være tæt strammet.

Panelhus

Instrumentets forside opfylder kravene i IP65. Det er afgørende, at følgende punkter overholdes for at garantere denne beskyttelse efter montering af instrumentet eller efter udført service:

- Tætningen mellem husets forside og panelet skal være ren og ubeskadiget. Tætningen skal rengøres, tørres eller udskiftes efter behov.
- Gevindstængerne på panelets monteringsklemmer skal være tæt strammet (tilspændingsmoment: 0.4 til 0.6 Nm).

Instrumentet betjenes med tre betjeningskaster foran på huset.

Instrumentopsætningen kan deaktiveres med en 4-cifret brugerkode. Hvis opsætningen deaktiveres, vises der et hængelåssymbol på displayet, når der vælges en betjeningsparameter.

	Enter-tast: til åbning af betjeningsmenuen, bekræftelse af valg-/konfigurationsparametrene i betjeningsmenuen
A0017716	
	Valg og indstilling/ændring af værdierne i betjeningsmenuen: ved tryk på tasterne "-" og "+" samtidig går brugeren et menuniveau tilbage. Den konfigurerede værdi gemmes ikke.
A0017714	
A0017715	

Yderligere oplysninger om betjening og ibrugtagning fremgår af betjeningsvejledningen.

Instrumentet kan rengøres med en ren, tør klud.