



## Kurzanleitung F2058HRTD

4 ... 20 mA RTD-Transmitter

Diese Anleitung ist eine Kurzanleitung, sie ersetzt nicht die zugehörige Betriebsanleitung.

Ausführliche Informationen entnehmen Sie der Betriebsanleitung und den weiteren Dokumentationen, die Sie bei Ihrem Lieferanten erhalten.

### Grundlegende Sicherheitshinweise

#### Anforderungen an das Personal

Das Personal für Installation, Inbetriebnahme, Diagnose und Wartung muss folgende Bedingungen erfüllen:

- ▶ Ausgebildetes Fachpersonal: Verfügt über Qualifikation, die dieser Funktion und Tätigkeit entspricht
- ▶ Vom Anlagenbetreiber autorisiert
- ▶ Mit den nationalen Vorschriften vertraut
- ▶ Vor Arbeitsbeginn: Anweisungen in Anleitung und Zusatzdokumentation sowie Zertifikate (je nach Anwendung) lesen und verstehen
- ▶ Anweisungen und Rahmenbedingungen befolgen

Das Bedienpersonal muss folgende Bedingungen erfüllen:

- ▶ Entsprechend den Aufgabenanforderungen vom Anlagenbetreiber eingewiesen und autorisiert
- ▶ Anweisungen in dieser Anleitung befolgen

#### Bestimmungsgemäße Verwendung

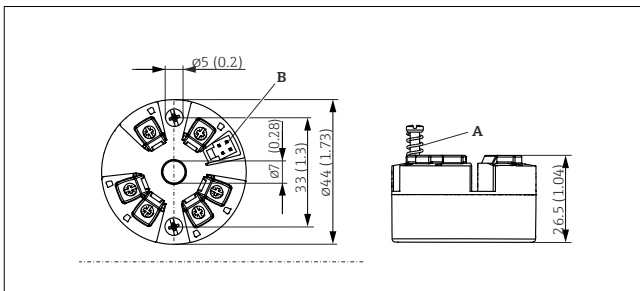
Das Gerät ist ein universeller und konfigurierbarer Temperaturtransmitter mit einem Sensoreingang für Widerstandsthermometer (RTD). Das Gerät in der Bauform Kopftransmitter ist zur Montage in einen Anschlusskopf Form B nach DIN EN 50446 konzipiert. Die Montage mit dem optional erhältlichen DIN rail Clip auf einer Hutschiene ist ebenfalls möglich.

#### Arbeitssicherheit

Bei Arbeiten am und mit dem Gerät:

- ▶ Erforderliche persönliche Schutzausrüstung gemäß nationalen Vorschriften tragen.

### Montage



1 Ausführung Kopftransmitter mit Schraubklemmen. Angaben in mm (in)

- A Federweg  $L \geq 5$  mm (nicht bei US - M4 Befestigungsschrauben)  
B CDI-Schnittstelle für den Anschluss eines Konfigurationstools



Für die Ausführung mit Push-in-Klemmen gelten die gleichen Abmessungen. Ausnahme: Gehäusehöhe  $H = 30$  mm (1,18 in).

#### Gerät montieren

#### Betriebssicherheit

- ▶ Das Gerät nur in technisch einwandfreiem und betriebssicherem Zustand betreiben.
- ▶ Der Betreiber ist für den störungsfreien Betrieb des Geräts verantwortlich.

#### Zulassungsrelevanter Bereich

Um eine Gefährdung für Personen oder für die Anlage beim Geräteeinsatz im zulassungsrelevanten Bereich auszuschließen (z.B. Explosionsschutz oder Sicherheitseinrichtungen):

- ▶ Anhand der technischen Daten auf dem Typenschild überprüfen, ob das bestellte Gerät für den vorgesehenen Gebrauch im zulassungsrelevanten Bereich eingesetzt werden kann. Das Typenschild befindet sich seitlich am Transmittergehäuse.
- ▶ Die Vorgaben in der separaten Zusatzdokumentation beachten, die ein fester Bestandteil dieser Anleitung ist.

#### HINWEIS

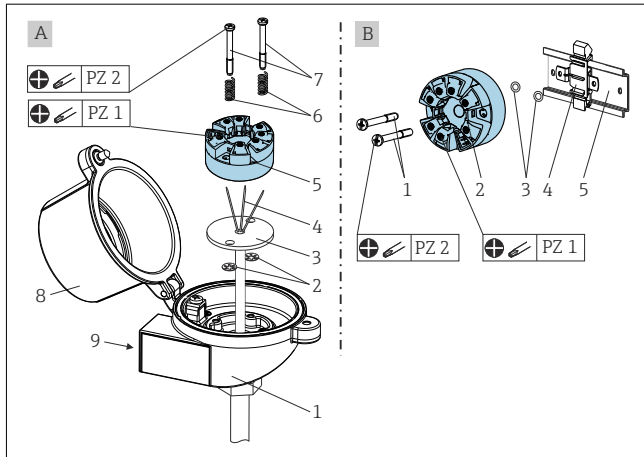
- ▶ Das Gerät darf nur von einem Netzteil mit energiebegrenztem Stromkreis nach UL/EN/IEC 61010-1, Kapitel 9.4 und Anforderungen in Tabelle 18, gespeist werden.

#### Produktsicherheit

Dieses Produkt ist nach dem Stand der Technik und guter Ingenieurspraxis betriebssicher gebaut und geprüft und hat das Werk in sicherheitstechnisch einwandfreiem Zustand verlassen.

Zur Montage des Kopftransmitters ist ein Kreuzschlitz-Schraubendreher erforderlich:

- Maximales Drehmoment für Befestigungsschrauben = 1 Nm (¾ pound-feet), Schraubendreher: Pozidriv Z2
- Maximales Drehmoment für Schraubklemmen = 0,35 Nm (¼ pound-feet), Schraubendreher: Pozidriv Z1



A Anschlusskopf Form B nach DIN EN 50446, direkte Montage auf Messeinsatz mit Kabeldurchführung (Mittelloch 7 mm (0,28 in))  
 B Mit DIN Rail Clip auf Hutschiene nach IEC 60715 (TH35)

Vorgehensweise Montage in einen Anschlusskopf, Pos. A:

1. Öffnen Sie den Anschlusskopfdeckel (8) am Anschlusskopf.
2. Führen Sie die Anschlussdrähte (4) des Messeinsatzes (3) durch das Mittelloch im Kopfrtransmitter (5).
3. Stecken Sie die Montagefedern (6) auf die Montageschrauben (7).

## Elektrischer Anschluss

### ⚠ VORSICHT

- ▶ Gerät nicht unter Betriebsspannung installieren bzw. verdrahten. Ein Nichtbeachten kann zur Zerstörung von Teilen der Elektronik führen.
- ▶ CDI-Anschluss nicht belegen. Fremdanschluss kann zur Zerstörung der Elektronik führen.

### HINWEIS

- ▶ ⚡ ESD - Electrostatic discharge. Schützen Sie die Klemmen vor elektrostatischer Entladung. Ein Nichtbeachten kann zur Zerstörung oder Fehlfunktion von Teilen der Elektronik führen.

### Anschlussbedingungen

Zur Verdrahtung des Kopfrtransmitters mit Schraubklemmen ist ein Kreuzschlitz-Schraubendreher erforderlich. Die Verdrahtung bei der Push-in-Klemmenausführung erfolgt ohne Werkzeug.

Maximales Drehmoment für Schraubklemmen = 0,35 Nm (¼ lbf ft), Schraubendreher: Pozidriv Z1

Bei der Verdrahtung eines eingebauten Kopfrtransmitters grundsätzlich wie folgt vorgehen:

1. Kabelverschraubung und den Gehäusedeckel am Anschlusskopf oder am Feldgehäuse öffnen.
2. Die Leitungen durch die Öffnung der Kabelverschraubung führen.
3. Die Leitungen gemäß Abbildung anschließen.

## Wartung und Reinigung

Für das Gerät sind grundsätzlich keine speziellen Wartungsarbeiten erforderlich. Das Gerät kann mit einem sauberen, trockenen Tuch gereinigt werden.

4. Führen Sie die Montageschrauben (7) durch die seitlichen Bohrungen des Kopfrtransmitters und des Messeinsatzes (3). Fixieren Sie danach beide Montageschrauben mit den Sicherungsringen (2).
5. Schrauben Sie anschließend den Kopfrtransmitter (5) mit dem Messeinsatz (3) im Anschlusskopf fest.
6. Schliessen Sie nach erfolgter Verdrahtung den Anschlusskopfdeckel (8) wieder fest.

**i** Beim Einbau des Gerätes in einem Anschlusskopf auf ausreichend Platz im Anschlusskopf achten!

Vorgehensweise Montage auf Hutschiene, Pos. B:

1. DIN rail clip (4) auf die Hutschiene (5) bis zum Einrasten drücken
2. Montageschrauben (1) durch die seitlichen Bohrungen des Kopfrtransmitters führen (2) und mit den Sicherungsringen (3) fixieren.
3. Kopfrtransmitter (2) am DIN rail clip (4) festschrauben.

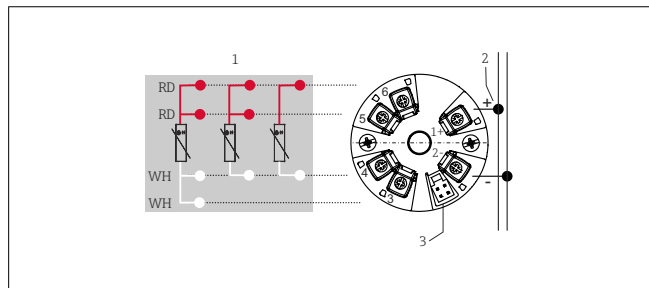
### Wichtige Umgebungsbedingungen

Umgebungstemperaturbereich	-40 ... +85 °C (-40 ... 185 °F)	Lagerungstemperatur	-50 ... +100 °C (-58 ... +212 °F)
Schutzart	IP 20. Im eingebauten Zustand vom verwendeten Anschlusskopf abhängig.	Überspannungskategorie	II
Verschmutzungsgrad	2	Luftfeuchte	Max. rel. Feuchte: 95 %
Einsatzhöhe	≤ 4 000 m (4 374,5 ft)	Isolationsklasse	Klasse III

4. Kabelverschraubung wieder anziehen und den Gehäusedeckel schließen.

### Gerät anschließen

Versorgungsspannung	Werte für Non-Ex Bereich, verpolungssicher: U = 10 ... 36 V <sub>DC</sub>
Stromaufnahme	I ≤ 22,5 mA



**2** Klemmenbelegung Kopfrtransmitter

- 1 Sensoreingang RTD: 4-, 3- und 2-Leiter
- 2 Spannungsversorgung
- 3 CDI-Schnittstelle

Hersteller: Endress+Hauser Wetzler GmbH + Co. KG, Obere Wank 1, D-87484 Nesselwang oder [www.endress.com](http://www.endress.com)