

簡易取扱説明書 iTEMP TMT162

FOUNDATION フィールドバス™ プロトコルを搭載した 2 センサ入力フィールド温度伝送器

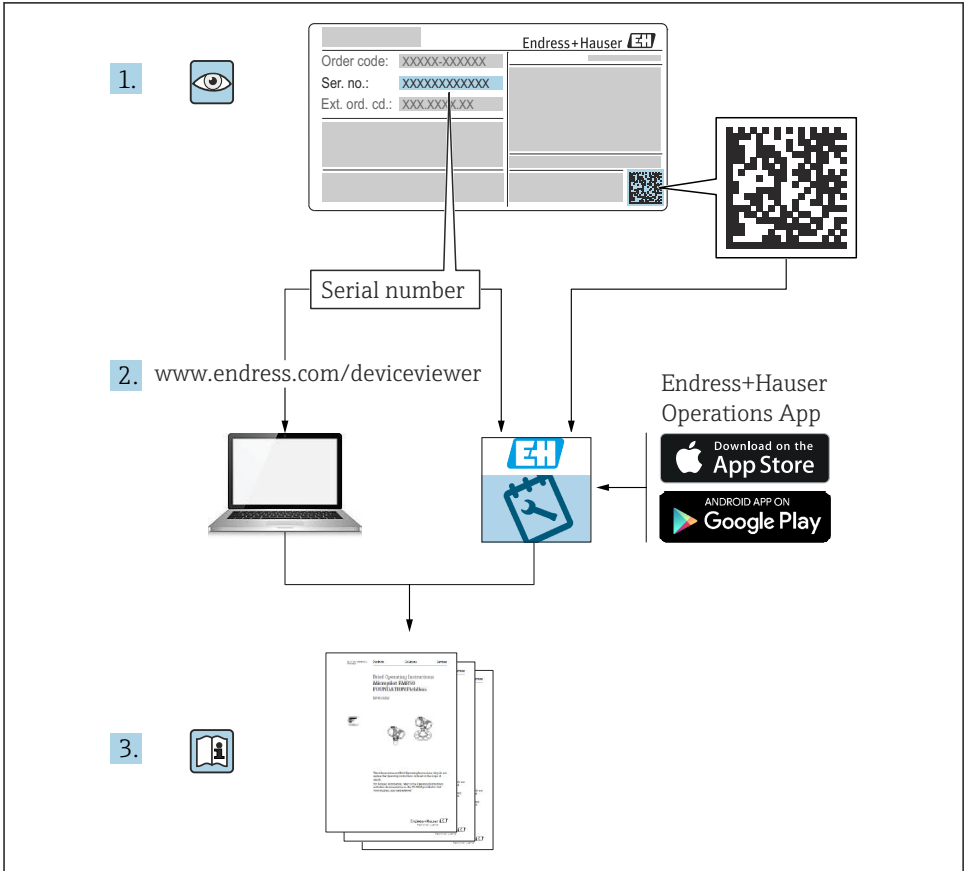


これは簡易取扱説明書であり、該当機器の正確な情報については、取扱説明書を参照してください。

詳細情報については、関連する取扱説明書またはその他の資料を参照してください。

すべての機器バージョンの資料は、以下から入手できます。

- インターネット：www.endress.com/deviceviewer
- スマートフォン/タブレット端末：Endress+Hauser Operations アプリ



A0023555

目次

1	本説明書について	3
1.1	本書の機能および使用方法	3
1.2	シンボル	4
2	安全上の注意事項	5
2.1	作業員の要件	5
2.2	指定用途	5
2.3	労働安全	5
2.4	操作上の安全性	5
2.5	製品の安全性	6
3	受入検査および製品識別表示	6
3.1	受入検査	6
3.2	製品識別表示	7
3.3	合格証と認証	7
3.4	保管および輸送	8
4	取付け	8
4.1	取付要件	8
4.2	伝送器の取付け	9
4.3	設置状況の確認	11
5	電気接続	11
5.1	接続要件	11
5.2	センサの接続	12
5.3	機器の接続	14
5.4	保護等級の保証	15
5.5	配線状況の確認	15
6	操作オプション	17
6.1	操作オプションの概要	17
7	設定	19
7.1	機能チェック	19
7.2	機器のスイッチオン	20
8	メンテナンス	20
8.1	清掃	20

1 本説明書について

1.1 本書の機能および使用方法

1.1.1 本文の目的

簡易取扱説明書には、納品内容確認から初回の設定までに必要なすべての情報が記載されています。

1.1.2 安全上の注意事項 (XA)

危険場所で使用する場合は、関連する国内規格を遵守してください。危険場所で使用する計測システムには、別冊の防爆関連資料が用意されています。この資料は取扱説明書に付

随するものです。そこに記載されている設置、仕様、接続データ、安全上の注意事項を厳守する必要があります。危険場所で使用するための認定を取得した適切な機器には、必ず適切な防爆関連資料を使用してください。個別の防爆資料番号 (XA...) は銘板に明記されています。2つの番号 (防爆資料と銘板上) が同じであれば、この防爆関連資料を使用することができます。

1.2 シンボル

1.2.1 安全シンボル

危険

このシンボルは危険な状況に対する警告を表します。この表示を無視して適切な対処を怠った場合、死亡、重傷、爆発などの重大事故が発生する可能性があります。

警告

このシンボルは危険な状況に対する警告を表します。この表示を無視して適切な対処を怠った場合、死亡、重傷、爆発などの重大事故が発生する可能性があります。

注意


このシンボルは危険な状況に対する警告を表します。この表示を無視して適切な対処を怠った場合、軽傷または中程度の傷害事故が発生する可能性があります。

注記

人身傷害につながらない、手順やその他の事象に関する情報を示すシンボルです。

1.2.2 電気シンボル

シンボル	意味	シンボル	意味
	直流		交流
	直流および交流		接地接続 オペレータを保護するために、接地システムを使用して接地された接地端子

シンボル	意味
	電位平衡接続 (PE : 保護接地) その他の接続を行う前に接地端子の接地接続が必要です。 接地端子は機器の内側と外側にあります。 <ul style="list-style-type: none"> ■ 内側の接地端子：電位平衡を電源ネットワークに接続します。 ■ 外側の接地端子：機器とプラントの接地システムを接続します。

1.2.3 特定情報に関するシンボル

シンボル	意味	シンボル	意味
	許可 許可された手順、プロセス、動作		推奨 推奨の手順、プロセス、動作
	禁止 禁止された手順、プロセス、動作		ヒント 追加情報を示します。
	資料参照		ページ参照
	図参照		一連のステップ
	操作・設定の結果		目視検査

2 安全上の注意事項

2.1 作業員の要件

オペレータは、以下の要件を満たす必要があります。

- ▶ 訓練を受けて資格を有する専門作業員：当該任務および作業に関する資格を取得していること
- ▶ プラント所有者/事業者から許可を与えられていること
- ▶ 各地域/各国の法規を熟知していること
- ▶ 専門作業員は作業を開始する前に、説明書、補足資料および証明書（用途に応じて）の説明を熟読して理解しておく必要があります。
- ▶ 指示に従い、基本条件を遵守すること

2.2 指定用途

本機器は汎用的かつ設定可能なフィールド温度伝送器であり、測温抵抗体 (RTD)、熱電対 (TC)、抵抗および電圧トランスミッタ用に1つまたは2つの温度センサ入力が備えられています。本機器は現場設置用に設計されています。

不適切な、あるいは指定用途以外での使用に起因する損傷については、製造者は責任を負いません。

2.3 労働安全

機器で作業する場合：

- ▶ 各国の規制に従って、必要な個人用保護具を着用してください。

2.4 操作上の安全性

- 適切な技術的条件下でエラーや故障がない場合にのみ、機器を操作してください。
- 施設作業員には、機器を支障なく操作できるようにする責任があります。

電源

- ▶ 本機器は、必ず NEC クラス 02 (低電圧/電流) に準拠した 11.5~42 V_{DC} の電源電圧、8 A/150 VA の短絡電力制限で電源を供給する必要があります。

危険場所

危険場所で機器を使用する場合には、作業やプラントが危険にさらされないよう、以下の点にご注意ください (例: 防爆、安全機器)。

- ▶ 注文した機器が危険場所で使用するための仕様になっているか、銘板の技術データを確認してください。銘板は伝送器ハウジングの側面に貼付されています。
- ▶ 本書に付随する別冊の補足資料の指示に従ってください。

電磁適合性

計測システムは EN 61010-1 の一般安全要件、IEC/EN 61326 シリーズの EMC 要件、NAMUR 推奨 NE 21 および NE 89 に準拠しています。

2.5 製品の安全性

本機器は、最新の安全要件に適合するように GEP (Good Engineering Practice) に従って設計され、テストされて安全に操作できる状態で工場から出荷されます。

本機器は一般的な安全基準および法的要件を満たします。また、機器固有の EU 適合宣言に明記された EU 指令にも準拠します。Endress+Hauser は機器に CE マークを添付することにより、機器の適合性を保証します。

3 受入検査および製品識別表示

3.1 受入検査

機器の受領後、すみやかに以下の手順に従ってご確認ください。

1. 梱包と機器に損傷がないか確認してください。
2. 損傷が見つかった場合：
すぐに製造者にすべての損傷を報告してください。
3. 損傷した部品や機器を設置しないでください。設置した場合、製造者は材質の耐性や本来の安全要件の遵守を保証できず、それにより生じるいかなる結果に対しても責任を負わないものとします。
4. 納入範囲を発注内容と照合してください。
5. 輸送用のすべての梱包材を取り外してください。
6. 銘板のデータと発送書類に記載された注文情報が一致していますか？
7. 技術仕様書やその他の必要な関連資料 (証明書など) がすべて添付されていますか？



1つでも条件が満たされていない場合は、弊社営業所もしくは販売代理店にお問い合わせください。

3.2 製品識別表示

機器は、次の方法で識別できます。

- 銘板に記載された仕様
- 銘板に記載されたシリアル番号をデバイスビューワー (www.endress.com/deviceviewer) に入力します。機器に関するすべてのデータおよび機器に添付される技術資料の一覧が表示されます。
- 銘板のシリアル番号を Endress+Hauser Operations アプリに入力するか、Endress +Hauser Operations アプリで銘板の 2-D マトリクスコード (QR コード) をスキャンすると、機器に関するすべての情報および機器に付属する技術仕様書が表示されます。

3.2.1 銘板

注文した機器が納入されていますか？

銘板には機器に関する以下の情報が記載されています。

- 製造者識別、機器名称
- オーダーコード
- 拡張オーダーコード
- シリアル番号
- タグ名 (TAG)
- 技術データ：電源電圧、消費電流、周囲温度、通信関連データ (オプション)
- 保護等級
- 認定 (シンボル付き)

▶ 銘板の情報とご注文内容を照合してください。

3.2.2 製造者名および所在地

製造者名：	Endress+Hauser Wetzler GmbH + Co. KG
製造者の住所：	Obere Wank 1, D-87484 Nesselwang または www.endress.com

3.3 合格証と認証



本機器に有効な認証と認定：銘板のデータを参照してください。



認証関連のデータおよびドキュメント：www.endress.com/deviceviewer → (シリアル番号を入力)

3.3.1 機器認証 FOUNDATION フィールドバス

このフィールド温度伝送器は必要な試験すべてに合格し、Fieldbus FOUNDATION に認可、登録されています。したがって、本機器は以下のすべての仕様要件に適合します。

- フィールドバス仕様、リビジョンステータス 6.1.2 の認証取得
- 機器認証番号：IT099000
- FOUNDATION フィールドバス-H1 の仕様すべてに適合 (www.fieldbus.org)
- この機器は、認証を取得した他メーカーの機器と組み合わせて動作させることもできます (相互運用性)。

3.4 保管および輸送

保管温度	ディスプレイなし -40~+100 °C (-40~+212 °F)
	ディスプレイ付き -40~+80 °C (-40~+176 °F)

最大相対湿度：< 95 %、IEC 60068-2-30 に準拠

i 機器を保管および輸送する場合、機器が衝撃や外部の影響から確実に保護されるように梱包してください。納入時と同じように梱包すると、最大限の保護効果が得られません。

保管中は、以下に示す環境の影響を回避してください。

- 直射日光
- 高温の物体の近く
- 機械的振動
- 腐食性の測定物

4 取付け

安定性のあるセンサを使用する場合は、本機器を直接センサに取り付けることが可能です。壁またはパイプへの分離型取付けのために、2つの取付ブラケットが用意されています。バックライト付きのディスプレイは、4つの異なる位置に取り付けることが可能です。


4.1 取付要件

4.1.1 設置場所

危険場所で使用する場合は、合格証と認証で規定されたリミット値を遵守してください(安全上の注意事項を参照)。

4.1.2 重要な周囲条件

周囲温度範囲	<ul style="list-style-type: none"> ▪ ディスプレイなし：-40~+85 °C (-40~+185 °F) ▪ ディスプレイ付き：-40~+80 °C (-40~+176 °F) <p>危険場所で使用する場合は、製品関連資料に付随する防爆証明書を参照してください。</p> <p>i 周囲温度が-20 °C (-4 °F) 未満の場合、ディスプレイの反応速度が低下する可能性があります。温度が-30 °C (-22 °F) 未満の場合、ディスプレイの視認性を保証することはできません(視認性が低下する可能性があります)。</p>
高度	海拔 2000 m (6560 ft) 以下
過電圧カテゴリー	II
汚染度	2
絶縁クラス	クラス III
結露	可

気候クラス	IEC 60654-1、クラス C に準拠
保護等級	アルミダイカストまたはステンレスハウジング：IP67、NEMA 4X
耐衝撃振動性	2~150 Hz、3g 時、IEC 60068-2-6 に準拠  L字型の取付ブラケットを使用すると、共振が発生する可能性があります（「アクセサリ」セクションの壁/パイプ 2" 取付ブラケットを参照）。 注意：伝送器で直接発生する振動が仕様を超えないようにしてください。

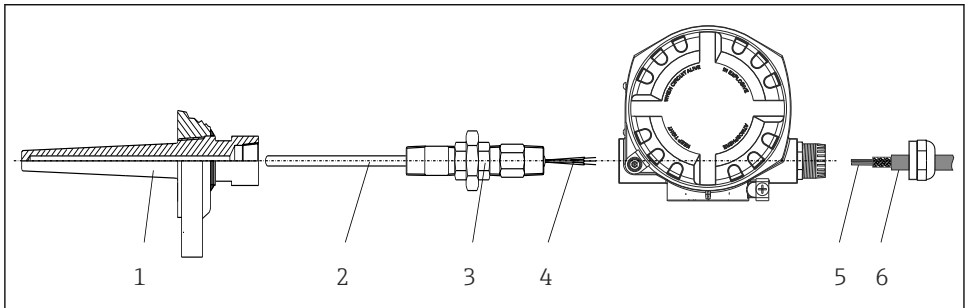
4.2 伝送器の取付け

注記

取付ネジを締め付けすぎないでください。フィールド伝送器の損傷につながる可能性があります。

▶ 最大トルク = 6 Nm (4.43 lbf ft)

4.2.1 センサ直接取付け



A0024817

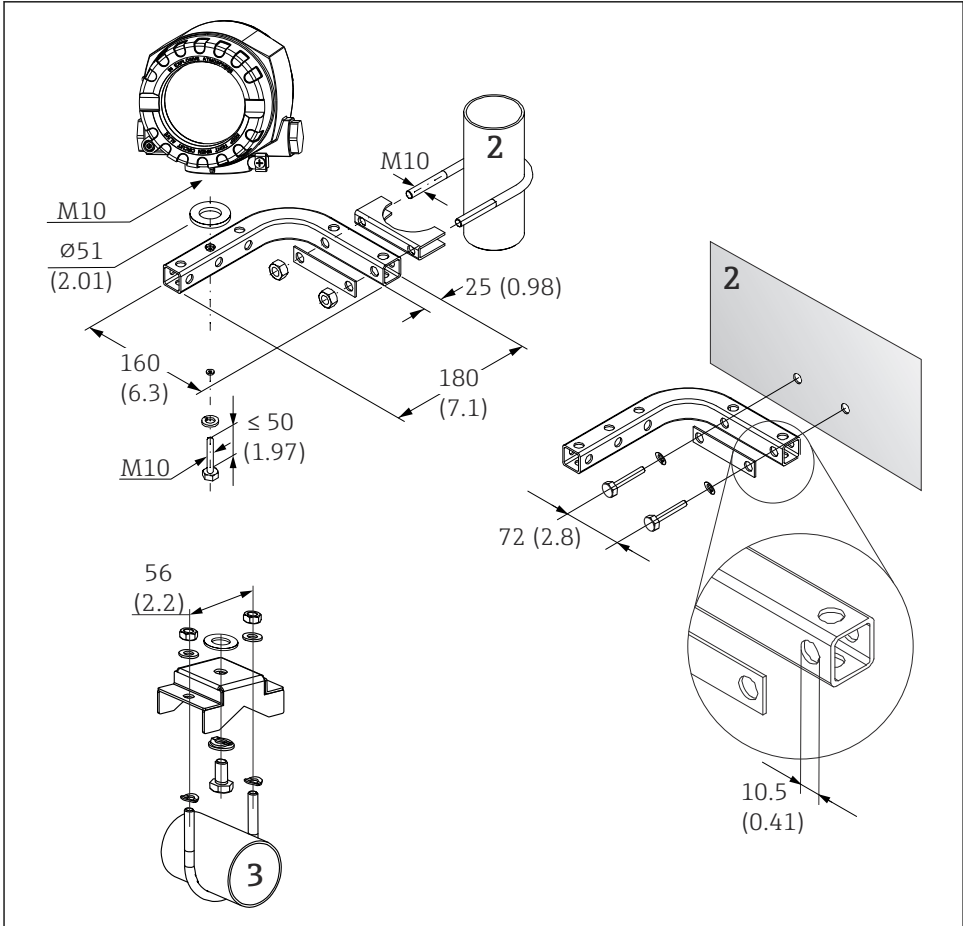
図 1 センサにフィールド伝送器を直接取付け

- 1 サーマウエル
- 2 測定インサート
- 3 ネックチューブニップルおよびアダプタ
- 4 センサケーブル
- 5 フィールドバスケーブル
- 6 フィールドバスシールドケーブル

1. サーマウエル (1) を取り付けて、ねじ込みます。
2. ネックチューブニップルとアダプタ付きの測定インサート (2) を伝送器にねじ込みます。ニップルとアダプタのネジをシリコンテープでシールします。
3. センサケーブル (4) をセンサの端子に接続します (端子の割当てを参照)。
4. 測定インサート付きのフィールド伝送器をサーモウエル (1) に取り付けます。
5. フィールドバスシールドケーブルまたはフィールドバスコネクタ (6) を、もう一方のケーブルグランドに取り付けます。

6. フィールドバスケーブル (5) をフィールドバス伝送器ハウジングのケーブルグランドから端子部に通します。
7. 「保護等級の保証」セクションの説明に従って、ケーブルグランドをしっかりとねじ込みます→ 図 15。ケーブルグランドは、防爆要件を満たしている必要があります。

4.2.2 分離型取付け



A0027188

- 図 2 取付ブラケットを使用したフィールド伝送器の設置 (「アクセサリ」セクションを参照)。寸法単位: mm (in)

- 2 壁/パイプ複合型取付ブラケット 2", L型、材質 304
- 3 パイプ用取付ブラケット 2", U型、材質 SUS 316L 相当

4.3 設置状況の確認

機器の設置後、必ず以下を確認してください。

機器の状態および仕様	備考
機器は損傷していないか？（外観検査）	-
周囲条件が機器の仕様と一致しているか？（例：周囲温度、保護等級）	→ 8

5 電気接続

5.1 接続要件

▲ 注意

電子部品が破損する可能性があります。

- ▶ 電源のスイッチを切ってから機器を設置または接続してください。これに従わない場合、電子部品を破損する可能性があります。
- ▶ 防爆認定機器の配線については、各取扱説明書で指定されている防爆補足資料の指示および配線図に特に注意してください。ご不明な点がある場合は、当社営業所もしくは販売代理店にお問い合わせください。

フィールド伝送器の端子部を配線するには、プラスドライバが必要です。

注記

ネジ端子を締め付けすぎないでください。伝送器の損傷につながる可能性があります。

- ▶ 最大トルク = 1 Nm (¾ lbf ft)


機器を配線する場合は、以下の手順に従ってください。

1. カバークランプを取り外します。
2. 端子接続部のハウジングカバーとOリングを外します。端子部は電子モジュールの反対側にあります。
3. 機器のケーブルグランドを開きます。
4. 適切な接続ケーブルをケーブルグランドの開口部に通します。
5. → 3, 12, ならびに「センサの接続」→ 12 と「機器の接続」→ 14 セクションの説明に従ってケーブルを配線します。
6. 配線が完了したら、ネジ端子をしっかりと締め付けます。再びケーブルグランドをしっかりと締め付けます。「保護等級の保証」セクションの説明を参照してください。
7. 必要に応じて、ハウジングカバーとハウジングベースのネジをきれいにして、潤滑します（推奨潤滑剤：Klüber Syntheso Glep 1）。
8. 再びハウジングカバーをしっかりとねじ込み、カバークランプを取り付けます。

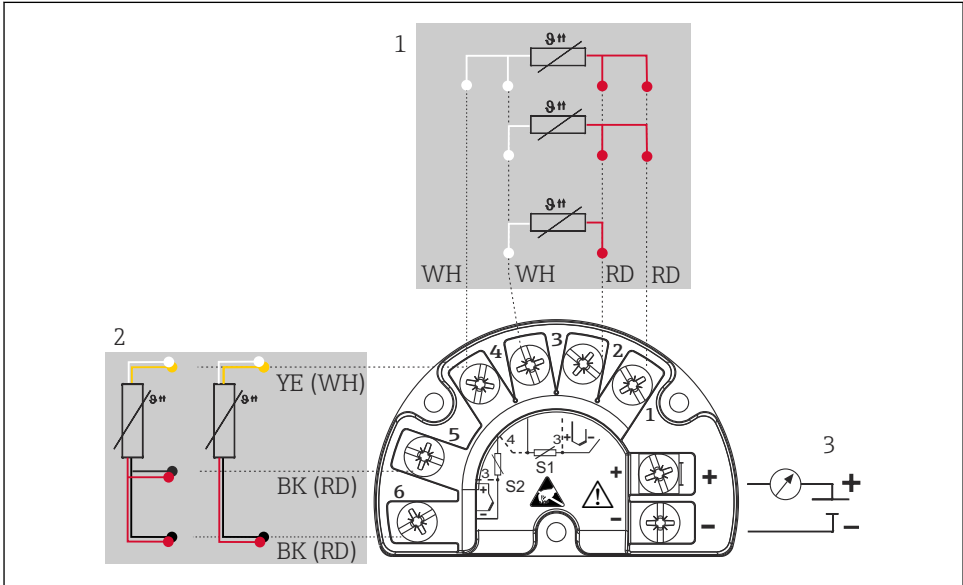
接続エラーを回避するために、設定を行う前に必ず「配線状況の確認」セクションの指示に従ってください。

5.2 センサの接続

注記

- ▶  ESD - 静電気放電。端子を静電気放電から保護してください。これに従わなかった場合、電子部品が損傷する、または誤作動が発生する可能性があります。

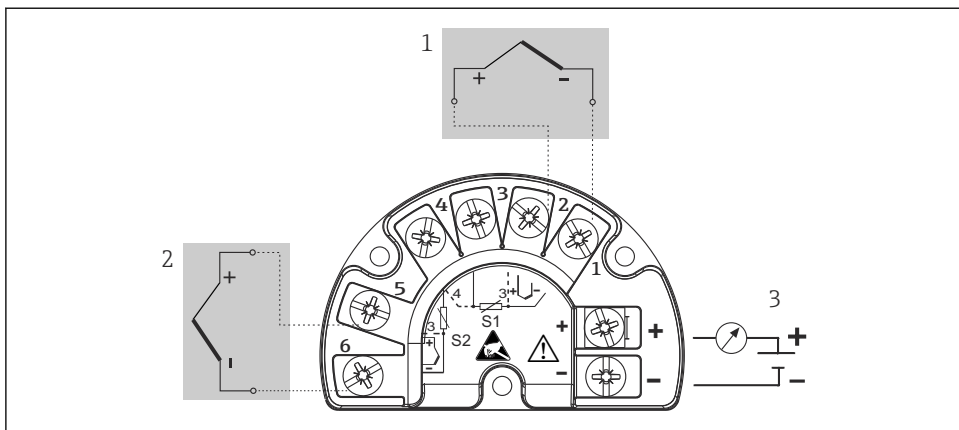
端子割当て



A0045944

図 3 フィールド伝送器、測温抵抗体、2 センサ入力の配線

- 1 センサ入力 1、測温抵抗体：2、3、4 線式
- 2 センサ入力 2、測温抵抗体：2、3 線式
- 3 フィールド伝送器用電源およびアナログ出力 4~20 mA またはフィールドバス接続



A0045949

図 4 フィールド伝送器、熱電対、2 センサ入力 の配線

- 1 センサ入力 1、熱電対
- 2 センサ入力 2、熱電対
- 3 フィールド伝送器用電源およびアナログ出力 4~20 mA またはフィールドバス接続

注記

2 つのセンサを接続する場合は、センサ間に電気的接続がないことを確認してください (例：サーモウェルから絶縁されていないセンサ素子に起因する)。結果として生じる等化電流により、測定結果が大幅に歪曲されます。

- ▶ 各センサを別々に伝送器に接続することにより、センサが互いに電気的に絶縁された状態のままにする必要があります。伝送器では、入力と出力の間に十分な電気的絶縁 (> AC 2 kV) が確保されます。

両方のセンサ入力 が割り当てられている場合、次の接続の組み合わせが可能です。

		センサ入力 1			
		測温抵抗体または抵抗伝送器、2 線式	測温抵抗体または抵抗伝送器、3 線式	測温抵抗体または抵抗伝送器、4 線式	熱電対 (TC)、電圧トランスミッタ
センサ入力 2	測温抵抗体または抵抗伝送器、2 線式	<input type="checkbox"/>	<input type="checkbox"/>	-	<input type="checkbox"/>
	測温抵抗体または抵抗伝送器、3 線式	<input type="checkbox"/>	<input type="checkbox"/>	-	<input type="checkbox"/>
	測温抵抗体または抵抗伝送器、4 線式	-	-	-	-
	熱電対 (TC)、電圧トランスミッタ	<input type="checkbox"/>	<input type="checkbox"/>	<input type="checkbox"/>	<input type="checkbox"/>

5.3 機器の接続

5.3.1 ケーブルグランドまたは電線口

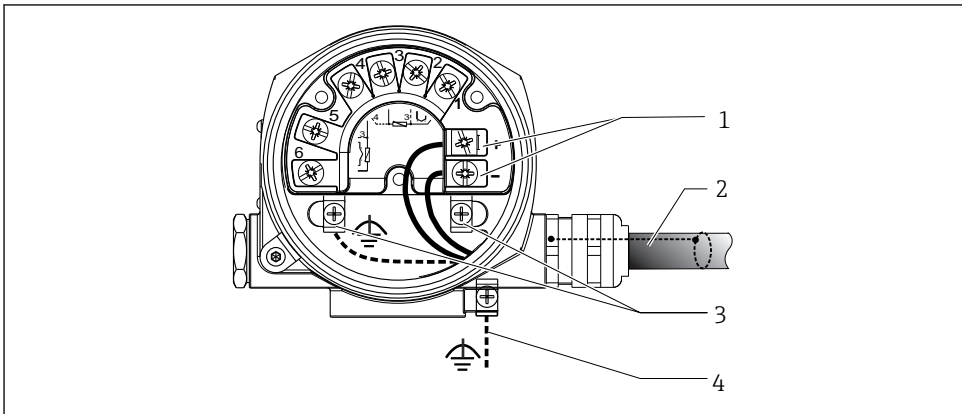
⚠ 注意

破損する可能性があります。

- ▶ 電源のスイッチを切ってから機器を設置または接続してください。これに従わない場合、電子部品を破損する可能性があります。
- ▶ ハウジングを取り付けたために機器が接地されていない場合は、接地ネジの1つを介して接地することを推奨します。プラントの接地コンセプトに従ってください。被覆を剥がしたフィールドバスケーブルと接地端子間のケーブルシールドは、できるだけ短くしてください。機能上の目的により、機能接地の接続が必要になる場合があります。各国の電気規則を必ず遵守してください。
- ▶ 追加の等電位化を行わずに、フィールドバスケーブルのシールドがシステム内の複数箇所で接地されている場合、電源周波数に応じた均等化電流が発生し、ケーブルまたはシールドが損傷する可能性があります。このような場合は、フィールドバスケーブルシールドを一端だけ接地し、ハウジングの接地端子には接続しないでください。接続されていないシールドは絶縁する必要があります！
- ▶ 従来のケーブルグランドを使用したフィールドバスのループは推奨しません。後から1台の機器のみを交換する場合でも、バス通信を遮断する必要があります。

- フィールドバス接続用の端子には、逆接保護が組み込まれています。
- ケーブル断面積：最大 2.5 mm^2
- 接続には、シールドケーブルを使用する必要があります。

基本手順に従ってください。→ 11



A0010823

図 5 機器とフィールドバスケーブルの接続

- 1 フィールドバス端子 - フィールドバス通信および電源
- 2 シールドフィールドバスケーブル
- 3 接地端子 (内部)
- 4 接地端子 (外部、分離型用)

5.3.2 フィールドバス接続

i フィールドバスケーブルの仕様は IEC 61158-2 (MBP) に準拠、詳細については取扱説明書を参照

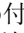
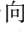
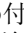
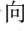
機器をフィールドバスに接続するには、2つの方法があります。

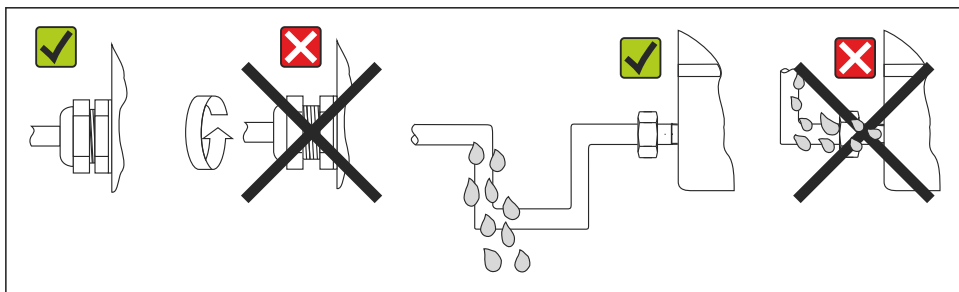
- 従来のケーブルグランドを經由
- フィールドバス接続口 (オプション、アクセサリとして注文可能) を經由

i 接地ネジ (センサヘッド、フィールドハウジング) の1つを介して接地することを推奨します。


5.4 保護等級の保証

本機器は、保護等級 IP66/IP67 の要件を満たしています。IP66/IP67 を維持するために、現場での設置またはメンテナンスの後は、必ず以下の点を確認してください。

- ハウジングの溝にはめ込まれたシールに、汚れや損傷がないことを確認してください。必要に応じて、シールの乾燥、洗浄または交換を行ってください。
- 機器のカバーやねじすべてを確実に締めてください。
- 指定された外径の接続ケーブルを使用してください (例: M20x1.5、ケーブル径 8~12 mm)。
- ケーブルグランドをしっかりと締め付けてください。→  6,  15
- ケーブルは、ケーブルグランドの手前で下方に垂れるように配線してください (「ウォーターラップ」)。これにより、発生する可能性のある水分がグランドに入らないようになります。ケーブルグランドが上を向かないように機器を設置します。→  6,  15
- 使用しないケーブルグランドにブラインドプラグが挿入されていること。
- グロメットをケーブルグランドから取り外さないようにしてください。



A0024523

 6 保護等級 IP66/IP67 を維持するための接続のヒント

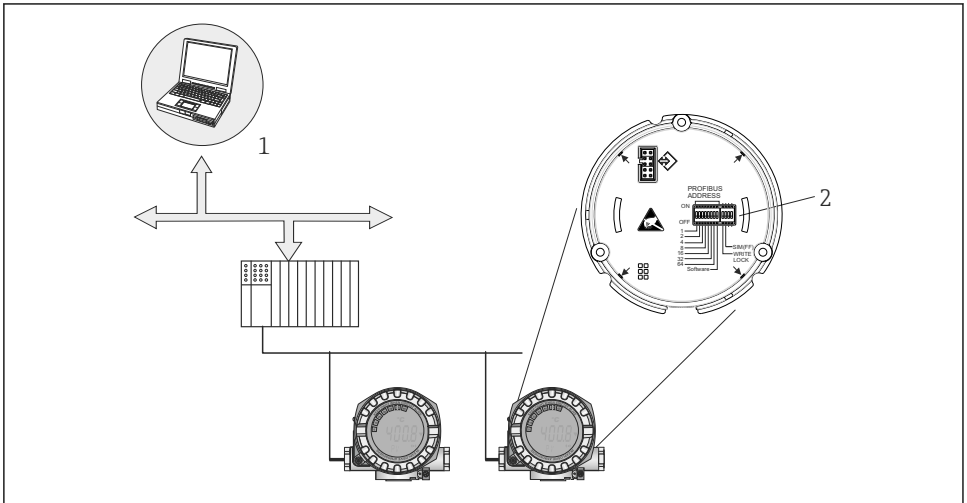
5.5 配線状況の確認

機器の状態および仕様	備考
機器またはケーブルは損傷していないか? (外観検査)	--
電気接続	備考

機器の状態および仕様	備考
供給電圧が銘板に記載されている仕様と一致しているか？	9~32 V _{DC}
使用するケーブルが要求仕様を満たしているか？	フィールドバスケーブルの仕様については、関連する取扱説明書を参照 センサケーブル → 図 12
ケーブルの取付けには余裕があるか（必要以上の張力が加えられていないか）？	--
電源ケーブルとフィールドバスケーブルが正しく接続されているか？	端子部のカバー内側にある配線図を参照
すべてのネジ端子が適切に締められているか？	--
すべてのケーブルグラウンドが取り付けられ、しっかりと固定され、密閉されているか？ケーブル経路に「ウォータートラップ」があるか？	→ 図 15
すべてのハウジングカバーが取り付けられ、しっかりと締められているか？	--
フィールドバスシステムの電気接続	
すべての接続コンポーネント（Tボックス、接続ボックス、コネクタなど）が正しく相互接続されているか？	--
各フィールドバスセグメントは、両端でバスターミナータによって終端処理されているか？	--
フィールドバスケーブルの最大長は、フィールドバス仕様に準拠しているか？	フィールドバスケーブルの仕様については、関連する取扱説明書を参照
支線の最大長は、フィールドバス仕様が遵守されているか？	
フィールドバスケーブルは完全にシールドされ、正しく接地されているか？	

6 操作オプション

6.1 操作オプションの概要



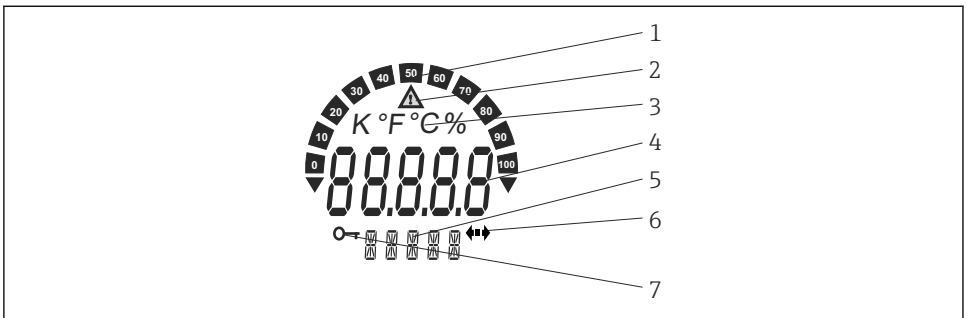
A0053801

図 7 FOUNDATION フィールドバス™ インタフェースを使用した機器操作オプション

- 1 FOUNDATION フィールドバス™ (FOUNDATION フィールドバス機能、機器パラメータ) を介した操作用の設定/操作プログラム
- 2 ハードウェア設定用 DIP スイッチ (書き込み保護、シミュレーションモード)

6.1.1 測定値の表示部および操作部

表示部




A0024547

図 8 フィールド伝送器の液晶ディスプレイ (バックライト付き、90° 単位で脱着可能)

項目番号	機能	説明
1	バーグラフ表示	測定範囲を下回った/上回った場合の表示 (増分 10%)。エラー発生時には、バーグラフが点滅表示になります。
2	「注意」 シンボル	エラーまたは警告が発生した場合に表示されます。
3	単位表示 K、°F、°C、%	内部測定値の単位を表示します。
4	測定値表示、数字高さ 20.5 mm	現在の測定値を表示します。エラーまたは警告が発生した場合、対応する診断情報が表示されます。詳細については、機器の取扱説明書を参照してください。
5	ステータスおよび情報表示	現在ディスプレイに何の値が表示されているかを示します。すべての値に対してテキストを入力できます。エラーまたは警告が発生した場合、必要に応じて、エラー/警告をトリガしたセンサ入力も表示されます (例: SENS1)。
6	「通信」 シンボル	通信シンボルは、バス通信がアクティブな場合に表示されます。
7	「設定ロック」 シンボル	「設定ロック」 シンボルは、ハードウェアを介して設定がロックされている場合に表示されます。

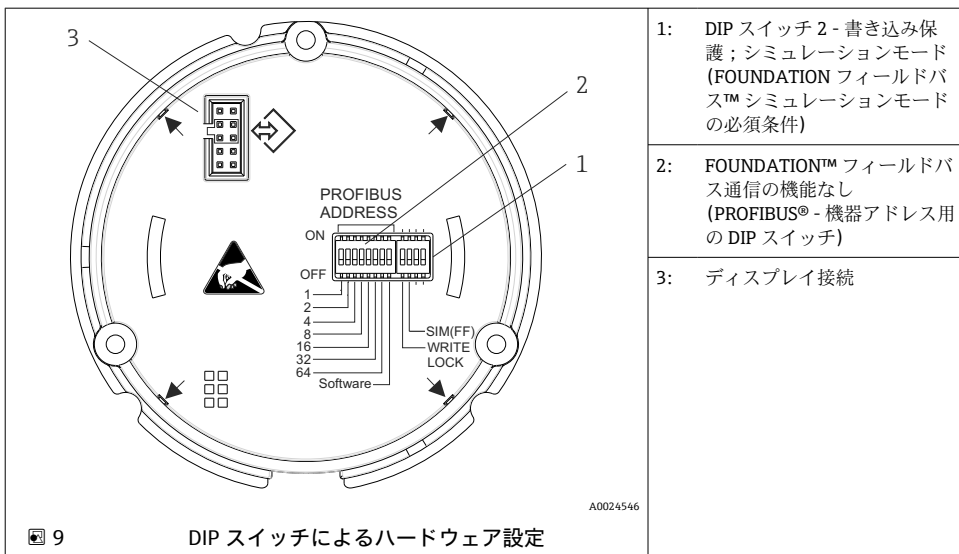
現場操作

注記

- ▶  ESD - 静電気放電。端子を静電気放電から保護してください。これに従わなかった場合、電子部品が損傷する、または誤作動が発生する可能性があります。

電子モジュールの DIP スイッチを使用して、ハードウェア書き込み保護およびシミュレーションモード (アナログ入力、入力選択、および PID 機能ブロックの場合) の有効/無効を切り替えることができます。書き込み保護が有効なときは、パラメータを変更することはできません。ディスプレイ上の「カギ」シンボルは、書き込み保護がオンになっていることを示します。書き込み保護により、パラメータへの書き込みアクセスを防ぐことができ

ます。現在の書き込み保護ステータスは、**WRITE_LOCK** パラメータ（リソースブロック）に表示されます。詳細については、機器の取扱説明書を参照してください。



i ハードウェア設定を介したシミュレーションモードは、ソフトウェア設定よりも優先されます。

DIP スイッチの設定手順：

1. カバークランプを取り外します。
- 2.ハウジングカバーと O リングを外します。
3. 必要に応じて、電子モジュールからディスプレイとリターナを取り外します。
4. DIP スイッチを使用して、ハードウェア書き込み保護 **WRITE LOCK** およびシミュレーションモード **SIM (FF)** を適切に設定します。一般的に、次のことが適用されます。
ON に切替え = 機能の有効化、OFF に切替え = 機能の無効化。
5. 組立ては取外しと逆の手順で行ってください。

7 設定


7.1 機能チェック

測定点を設定する前に、以下の最終確認をすべて完了してください。

- 「設置状況の確認」チェックリスト → 11
- 「配線状況の確認」チェックリスト → 15

7.2 機器のスイッチオン

最終確認が完了したら、電源をオンにします。機器は、約 20 秒後に作動準備完了となります。電源投入後、伝送器の内部で複数の自己診断機能が実行されます。この処理中、以下のメッセージが順番に現場表示器に表示されます。

ステップ	表示
1	すべてのセグメント オン
2	すべてのセグメント オフ
3	製造者の情報および機器名が表示されます。
4	現在のファームウェアバージョンが表示されます。
5	現在の機器リビジョンが表示されます。
6a	現在の測定値が表示されています。バーグラフに、設定されたバーグラフ範囲における % 値が表示されます。
6b	現在のステータスメッセージが表示されます。電源投入処理に失敗した場合、原因に応じて適切なステータスメッセージが表示されます。  電源投入処理が成功しなかった場合、原因に応じて、関連する診断イベントが表示されます。診断イベントの詳細なリストとそれに対応するトラブルシューティングの手順については、取扱説明書を参照してください。

電源投入手順が完了すると、直ちに通常の測定モードが開始します。さまざまな測定値やステータス変数が表示部に表示されます。

8 メンテナンス

本温度伝送器については、特別なメンテナンス作業は不要です。

8.1 清掃

機器の清掃には、清潔で乾燥した布を使用してください。



71639454

www.addresses.endress.com
