

Betriebsanleitung FieldPort SWA50

Intelligenter WirelessHART-Adapter für HART-Messgeräte



Änderungshistorie

Produktversion	Betriebsanleitung	Änderungen	Kommentare
1.00.XX	BA02046S/04/DE/01.20	–	Erstversion
1.00.XX	BA02046S/04/DE/02.21	Versorgungsspannung Burst	Korrekturen
1.00.XX	BA02046S/04/DE/03.21	Ausrichtung Reichweite Hinweis zu Statussignal Hinweise und Verweise Kapitel "Diagnose"	Ergänzungen und Änderungen
1.01.XX	BA02046S/04/DE/04.24	Folgende Kapitel: <ul style="list-style-type: none"> ▪ Reichweite ▪ Bedienmöglichkeiten ▪ Inbetriebnahme ▪ Beschreibung SmartBlue-App für SWA50 ▪ Beschreibung DTM für SWA50 ▪ Firmware-Update durchführen ▪ Diagnose ▪ Menüübersicht 	Ergänzungen und Änderungen aufgrund <ul style="list-style-type: none"> ▪ Neue Firmware SWA50 inkl. MSD ▪ Umstellung Bedienung Field Xpert von MSD auf DTM

Inhaltsverzeichnis

1	Hinweise zum Dokument	5	5.7	Montagekontrolle	28
1.1	Dokumentfunktion	5	6	Elektrischer Anschluss	29
1.2	Symbole	5	6.1	Versorgungsspannung	29
1.2.1	Warnhinweissymbole	5	6.2	Kabelspezifikation	29
1.2.2	Symbole für Informationstypen	5	6.3	Klemmenbelegung	30
1.2.3	Symbole in Grafiken	6	6.4	Abisolierung bei Kabelverschraubung für geschirmtes Kabel	30
1.2.4	Elektrische Symbole	6	6.5	2-Leiter-HART-Feldgerät mit passivem Stromausgang	31
1.2.5	SmartBlue App Symbole	6	6.6	4-Leiter-HART-Feldgerät mit passivem Stromausgang	31
1.3	Begriffe und Abkürzungen	6	6.7	4-Leiter-HART-Feldgerät mit aktivem Strom- ausgang	32
1.4	Gültige Versionen	7	6.8	FieldPort SWA50 ohne HART-Feldgerät (Repeater)	33
1.5	Dokumentation	7	6.9	Anschlusskontrolle	33
1.6	Eingetragene Marken	7	7	Bedienmöglichkeiten	34
2	Grundlegende Sicherheitshinweise ..	8	7.1	Übersicht Bedienmöglichkeiten	34
2.1	Anforderungen an das Personal	8	7.2	Bedienung über SmartBlue-App	34
2.2	Bestimmungsgemäße Verwendung	8	7.3	Bedienung über Field Xpert	34
2.3	Arbeitssicherheit	8	7.4	Bedienung über FieldCare	34
2.4	Betriebsicherheit	8	7.5	Lokale Bedienung über Field Xpert oder FieldCare	34
2.5	Produktsicherheit	9	8	Inbetriebnahme	36
2.6	IT-Sicherheit	9	8.1	Übersicht Bedienmöglichkeiten	36
2.7	Gerätespezifische IT-Sicherheit	9	8.2	Voraussetzungen	36
2.7.1	Zugriff via Bluetooth® wireless tech- nology	9	8.2.1	Voraussetzungen FieldPort SWA50 ..	36
3	Produktbeschreibung	10	8.2.2	Erforderliche Informationen für die Inbetriebnahme	36
3.1	Arbeitsweise	10	8.2.3	Vor der Inbetriebnahme: Zu prüfende Punkte	36
3.2	Systemaufbau FieldPort SWA50 WirelessHART-Variante	11	8.2.4	Initialpasswort	37
4	Warenannahme und Produktidenti- fizierung	12	8.3	FieldPort SWA50 in Betrieb nehmen	37
4.1	Warenannahme	12	8.3.1	Inbetriebnahme über SmartBlue- App	37
4.2	Produktidentifizierung	12	8.3.2	Inbetriebnahme über Field Xpert	40
4.2.1	Typenschild	12	8.3.3	Inbetriebnahme über FieldCare	43
4.2.2	Herstelleradresse	12	9	Betrieb	44
4.3	Lagerung und Transport	12	9.1	Hardware-Verriegelung	44
5	Montage	13	9.2	LEDs	44
5.1	Montagehinweise	13	10	Beschreibung SmartBlue-App für SWA50	45
5.2	Reichweite	13	10.1	Menüübersicht (Navigation)	45
5.3	Montagevarianten	14	10.2	Seite "Device information"	45
5.3.1	Variante "Direkte Montage"	14	10.3	Seite "Diagnostics: WirelessHART"	48
5.3.2	Variante "Abgesetzte Montage"	15	10.4	Seite "Diagnostics: FieldPort SWA50"	48
5.4	Variante "Direkte Montage" montieren	15	10.5	Seite "Diagnostics: Field device"	49
5.5	Variante "Abgesetzte Montage" montieren ...	21			
5.6	Montage FieldPort SWA50 mit Montagehal- ter	25			
5.6.1	Montage- und Ausrichtmöglichkeiten	25			
5.6.2	Abmessungen	26			
5.6.3	Montagehalter und FieldPort SWA50 montieren	27			

10.6	Seite "Application: FieldPort SWA50"	51	16	Reparatur	88
10.6.1	Seite "Measured values" (FieldPort SWA50)	51	16.1	Allgemeine Hinweise	88
10.6.2	Seite "HART info" (FieldPort SWA50)	51	16.2	Entsorgung	88
10.7	Seite "Application: Field device"	52	17	Zubehör	89
10.7.1	Seite "Measured values" (Field device)	52	18	Technische Daten	90
10.7.2	Seite "HART info" (Field device)	52	19	Anhang	91
10.8	Seite "System: FieldPort SWA50"	53	19.1	Menüübersicht (Navigation SmartBlue-App)	91
10.8.1	Seite "Device management" (FieldPort SWA50)	53	19.1.1	FieldPort SWA50 mit Wireless-HART	91
10.8.2	Seite "Connectivity" (FieldPort SWA50)	53			
10.8.3	Seite "Burst period configuration" (FieldPort SWA50)	55			
10.8.4	Seite "Geolocation" (FieldPort SWA50)	56			
10.8.5	Seite "Information" (FieldPort SWA50)	56			
10.9	Seite "System: Field device"	57			
10.9.1	Seite "Device management" (Field device)	57			
10.9.2	Seite "Information" (Field device)	57			
11	Beschreibung DTM für SWA50	58			
11.1	Identification	58			
11.2	Wireless Communication	59			
11.3	Wired Communication	62			
11.4	Device Variable Mapping	63			
11.5	Burst Mode	65			
11.6	Event Notification	69			
12	Diagnose	75			
12.1	Diagnose aufrufen	75			
12.2	Identification	75			
12.3	Wireless Communication	76			
12.4	Wired Communication	77			
12.5	Health Status	77			
12.5.1	NAMUR NE 107	78			
12.5.2	ASM	78			
12.5.3	HART	79			
13	Weitere DTM-Funktionen	80			
13.1	Lock / Unlock	80			
14	Diagnose und Störungsbehebung	82			
14.1	Diagnose	82			
14.2	Störungsbehebung	83			
15	Wartung	85			
15.1	Allgemeine Wartung	85			
15.2	Firmware-Update durchführen	85			

1 Hinweise zum Dokument

1.1 Dokumentfunktion

Diese Anleitung liefert alle Informationen, die in den verschiedenen Phasen des Lebenszyklus des Geräts benötigt werden: Von der Produktidentifizierung, Warenannahme und Lagerung über Montage, Anschluss, Bedienungsgrundlagen und Inbetriebnahme bis hin zur Störungsbeseitigung, Wartung und Entsorgung.

1.2 Symbole

1.2.1 Warnhinweissymbole

GEFAHR

Dieser Hinweis macht auf eine gefährliche Situation aufmerksam, die, wenn sie nicht vermieden wird, zu Tod oder schwerer Körperverletzung führen wird.

WARNUNG

Dieser Hinweis macht auf eine gefährliche Situation aufmerksam, die, wenn sie nicht vermieden wird, zu Tod oder schwerer Körperverletzung führen kann.

VORSICHT

Dieser Hinweis macht auf eine gefährliche Situation aufmerksam, die, wenn sie nicht vermieden wird, zu leichter oder mittelschwerer Körperverletzung führen kann.



HINWEIS

Dieser Hinweis enthält Informationen zu Vorgehensweisen und weiterführenden Sachverhalten, die keine Körperverletzung nach sich ziehen.




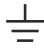

1.2.2 Symbole für Informationstypen

Symbol	Bedeutung
	Erlaubt Abläufe, Prozesse oder Handlungen, die erlaubt sind.
	Zu bevorzugen Abläufe, Prozesse oder Handlungen, die zu bevorzugen sind.
	Verboten Abläufe, Prozesse oder Handlungen, die verboten sind.
	Tipp Kennzeichnet zusätzliche Informationen.
	Verweis auf Dokumentation
	Verweis auf Seite
	Verweis auf Abbildung
	Zu beachtender Hinweis oder einzelner Handlungsschritt
	Handlungsschritte
	Ergebnis eines Handlungsschritts
	Hilfe im Problemfall
	Sichtkontrolle






1.2.3 Symbole in Grafiken

Symbol	Bedeutung	Symbol	Bedeutung
1, 2, 3,...	Positionsnummern	1, 2, 3...	Handlungsschritte
A, B, C, ...	Ansichten	A-A, B-B, C-C, ...	Schnitte
	Explosionsgefährdeter Bereich		Sicherer Bereich (Nicht explosionsgefährdeter Bereich)

1.2.4 Elektrische Symbole

Symbol	Bedeutung
	Gleichstrom
	Wechselstrom
	Gleich- und Wechselstrom
	Erdanschluss Eine geerdete Klemme, die vom Gesichtspunkt des Benutzers über ein Erdungssystem geerdet ist.
	Anschluss Potenzialausgleich (PE: Protective earth) Erdungsklemmen, die geerdet werden müssen, bevor andere Anschlüsse hergestellt werden dürfen. Die Erdungsklemmen befinden sich innen und außen am Gerät: <ul style="list-style-type: none"> ▪ Innere Erdungsklemme: Anschluss Potenzialausgleich wird mit dem Versorgungsnetz verbunden. ▪ Äußere Erdungsklemme: Gerät wird mit dem Erdungssystem der Anlage verbunden.

1.2.5 SmartBlue App Symbole

Symbol	Bedeutung
	SmartBlue
	Erreichbare Feldgeräte
	Home
	Menü
	Einstellungen

1.3 Begriffe und Abkürzungen

Begriff	Beschreibung
DeviceCare	Universelle Konfigurationssoftware für Endress+Hauser HART, PROFIBUS, FOUNDATION Fieldbus und Ethernet Feldgeräte
DTM	Device Type Manager
FieldCare	Skalierbares Software-Tool für Gerätekonfiguration und integrierte Plant-Asset-Management-Lösungen
Loop-powered Adapter	Stromschleifen-betriebener Adapter

1.4 Gültige Versionen

Komponente	Version
Software	V1.01.xx
Hardware	V1.00.xx


1.5 Dokumentation

Aktuelle Dokumentationen wie Betriebsanleitungen, Zertifikate und Zulassungen zum Produkt stehen unter www.endress.com auf der jeweiligen Produktseite zur Verfügung:

1. Produkt mit Hilfe der Filter und Suchmaske wählen.
2. Produktseite öffnen.
3. **Downloads** wählen.

Ex-Dokumentationen

Alle für den Explosionsschutz relevanten Daten sind in separaten Ex-Dokumentationen aufgeführt. Die jeweilige Ex-Dokumentation wird standardmäßig mit den Ex-Geräten mitgeliefert.

 Gibt es für die Gerätevariante eine Zusatzdokumentation, ist der Dokumentationscode dieser Zusatzdokumentation auf dem Typenschild angegeben.

1.6 Eingetragene Marken

HART®

Eingetragene Marke der FieldComm Group, Austin, Texas, USA

Bluetooth®

Die *Bluetooth*®-Wortmarke und -Logos sind eingetragene Marken von Bluetooth SIG, Inc. und jegliche Verwendung solcher Marken durch Endress+Hauser erfolgt unter Lizenz. Andere Marken und Handelsnamen sind die ihrer jeweiligen Eigentümer.

Apple®

Apple, das Apple Logo, iPhone und iPod touch sind Marken der Apple Inc., die in den USA und weiteren Ländern eingetragen sind. App Store ist eine Dienstleistungsmarke der Apple Inc.

Android®

Android, Google Play und das Google Play-Logo sind Marken von Google Inc.

2 Grundlegende Sicherheitshinweise

2.1 Anforderungen an das Personal

Das Personal für Installation, Inbetriebnahme, Diagnose und Wartung muss folgende Bedingungen erfüllen:

- ▶ Ausgebildetes Fachpersonal: Verfügt über Qualifikation, die dieser Funktion und Tätigkeit entspricht und von Endress+Hauser geschult wurde. Experten der Endress+Hauser Service-Organisation.
- ▶ Vom Anlagenbetreiber autorisiert.
- ▶ Mit den regionalen und nationalen Vorschriften vertraut.
- ▶ Vor Arbeitsbeginn: Anweisungen in Anleitung und Zusatzdokumentation sowie Zertifikate (je nach Anwendung) lesen und verstehen.
- ▶ Anweisungen und Rahmenbedingungen befolgen.

Das Bedienpersonal muss folgende Bedingungen erfüllen:

- ▶ Entsprechend den Aufgabenanforderungen vom Anlagenbetreiber eingewiesen und autorisiert.
- ▶ Anweisungen in dieser Anleitung befolgen.

2.2 Bestimmungsgemäße Verwendung

Der FieldPort SWA50 ist ein loop-powered Adapter, der das HART-Signal des angeschlossenen HART-Feldgeräts in ein zuverlässiges und verschlüsseltes WirelessHART-Signal wandelt. Der FieldPort SWA50 kann bei allen 2-Leiter oder 4-Leiter-HART-Feldgeräten nachgerüstet werden.

Wenn es um Sicherheitsanwendungen mit Steuerfunktion geht, darf das WirelessHART-Signal nicht dazu verwendet werden, die Verdrahtung zu ersetzen.

Fehlgebrauch

Eine nicht bestimmungsgemäße Verwendung kann die Sicherheit beeinträchtigen. Der Hersteller haftet nicht für Schäden, die aus unsachgemäßer oder nicht bestimmungsgemäßer Verwendung entstehen.

2.3 Arbeitssicherheit

Bei Arbeiten am und mit dem Gerät:

- ▶ Erforderliche persönliche Schutzausrüstung gemäß nationalen Vorschriften tragen.

2.4 Betriebssicherheit

Verletzungsgefahr!

- ▶ Das Gerät nur in technisch einwandfreiem und betriebssicherem Zustand betreiben.
- ▶ Der Betreiber ist für den störungsfreien Betrieb des Geräts verantwortlich.

Umbauten am Gerät

Eigenmächtige Umbauten am Gerät sind nicht zulässig und können zu unvorhersehbaren Gefahren führen:

- ▶ Wenn Umbauten trotzdem erforderlich sind: Rücksprache mit Endress+Hauser halten.

2.5 Produktsicherheit

Dieses Gerät ist nach dem Stand der Technik und guter Ingenieurspraxis betriebssicher gebaut und geprüft und hat das Werk in sicherheitstechnisch einwandfreiem Zustand verlassen.

Das Gerät erfüllt die allgemeinen Sicherheitsanforderungen und gesetzlichen Anforderungen. Zudem ist es konform zu den EU/EG-Richtlinien, die in der gerätespezifischen EU-Konformitätserklärung aufgelistet sind. Mit der Anbringung des CE-Zeichens bestätigt Endress+Hauser diesen Sachverhalt.

2.6 IT-Sicherheit

Eine Gewährleistung unsererseits ist nur gegeben, wenn das Gerät gemäß der Betriebsanleitung installiert und eingesetzt wird. Das Gerät verfügt über Sicherheitsmechanismen, um es gegen versehentliche Veränderung der Einstellungen zu schützen.

IT-Sicherheitsmaßnahmen gemäß dem Sicherheitsstandard des Betreibers, die das Gerät und dessen Datentransfer zusätzlich schützen, sind vom Betreiber selbst zu implementieren.




Detaillierte Hinweise: Siehe Security-Handbuch SD02984S (www.endress.com/SWA50)

2.7 Gerätespezifische IT-Sicherheit

2.7.1 Zugriff via Bluetooth® wireless technology

Die Signalübertragung per Bluetooth® wireless technology erfolgt nach einem vom Fraunhofer AISEC getesteten Verschlüsselungsverfahren

- Ohne spezielle Endress+Hauser Geräte oder die SmartBlue App ist über *Bluetooth®* keine Verbindung möglich.
- Es wird nur eine Punkt-zu-Punkt-Verbindung zwischen **einem** FieldPort SWA50 und **einem** Smartphone oder Tablet aufgebaut.
- Die *Bluetooth®* wireless technology Schnittstelle kann stufenweise durch Hardware-Verriegelung geschützt werden. →  44
- Die Hardware-Verriegelung kann nicht über Bedientools entsperrt oder umgangen werden.

3 Produktbeschreibung

3.1 Arbeitsweise

Der FieldPort SWA50 wandelt das HART-Signal des angeschlossenen HART-Feldgeräts in ein zuverlässiges und verschlüsseltes Bluetooth®- oder WirelessHART-Signal. Der FieldPort SWA50 kann bei allen 2-Leiter oder 4-Leiter-HART-Feldgeräten nachgerüstet werden.

Für den FieldPort SWA50 stehen folgende Bedientools zur Verfügung:

- Über die Endress+Hauser SmartBlue-App für mobile Endgeräte
- Über einen Endress+Hauser Tablet PC Field Xpert SMTxx
- Über das Endress+Hauser Feldgeräte-Konfigurationstool FieldCare SFE500

Abhängig von dem Bedientool stehen folgende Funktionen zur Verfügung:

- Parametrierung des FieldPort SWA50
- Visualisierung der Messwerte des angeschlossenen HART-Feldgeräts
- Visualisierung des aktuellen Status des FieldPort SWA50 und des angeschlossenen HART-Feldgeräts
- Parametrierung des angeschlossenen HART-Feldgeräts

Über den FieldPort SWA50 und einem FieldEdge können HART-Feldgeräte an die Netilion Cloud angebunden werden.



Detaillierte Informationen zur Netilion Cloud: <https://netilion.endress.com>

Die WirelessHART-Variante des FieldPort SWA50 kann über das Endress+Hauser Field-Gate SWG50 oder über jedes compatible WirelessHART-Gateway in ein WirelessHART-Netzwerk integriert werden. Weitere Informationen bei Ihrer Endress+Hauser Vertriebszentrale: www.addresses.endress.com.

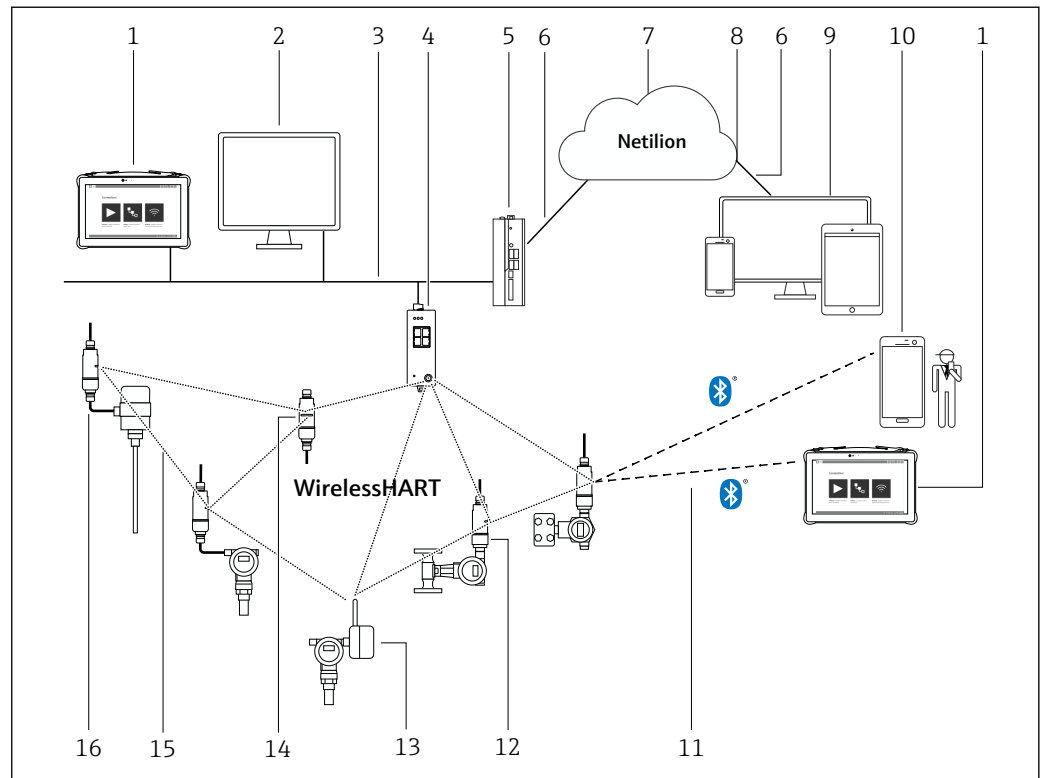
HINWEIS

Sicherheitsanwendungen mit Steuerfunktionen über WirelessHART-Signal

Unerwünschtes Verhalten der Sicherheitsanwendung

- ▶ Bei Sicherheitsanwendung mit Steuerfunktion kein drahtloses Signal wie WirelessHART einsetzen.

3.2 Systemaufbau FieldPort SWA50 WirelessHART-Variante



A0043239


1 Systemaufbau SWA50 WirelessHART-Variante

- 1 Endress+Hauser Field Xpert wie z.B. SMTxx
- 2 Host-Anwendung / FieldCare SFE500
- 3 Ethernet Kommunikation
- 4 WirelessHART-Gateway wie z.B. FieldGate SWG50
- 5 FieldEdge SGC500
- 6 Internetverbindung https
- 7 Netilion Cloud
- 8 Application Programming Interface (API)
- 9 Internetbrowser basierte Netilion Service App oder Nutzeranwendung
- 10 Endress+HauserSmartBlue-App
- 11 Verschlüsselte drahtlose Verbindung über Bluetooth®
- 12 HART-Feldgerät mit FieldPort SWA50, direkte Montage
- 13 HART-Feldgerät mit WirelessHART-Adapter wie z.B. SWA70
- 14 FieldPort SWA50 als Repeater
- 15 Verschlüsselte drahtlose Verbindung über WirelessHART
- 16 HART-Feldgerät mit FieldPort SWA50, abgesetzte Montage

4 Warenannahme und Produktidentifizierung

4.1 Warenannahme

- Verpackung auf sichtbare Transportschäden prüfen
- Verpackung vorsichtig öffnen
- Inhalt auf sichtbare Schäden prüfen
- Lieferung auf Vollständigkeit prüfen
- Alle mitgelieferten Unterlagen aufbewahren

 Das Gerät darf nicht in Betrieb genommen werden, wenn vorab festgestellt wird, dass der Inhalt beschädigt ist. In diesem Fall an die Endress+Hauser Vertriebszentrale wenden: www.addresses.endress.com

Das Gerät möglichst in der Originalverpackung an Endress+Hauser zurückschicken.

Lieferumfang

- FieldPort SWA50
- Kabelverschraubungen gemäß bestellter Variante
- Optional: Montagehalter

Lieferumfang Dokumentation

- Kurzanleitung
- Abhängig von der bestellten Variante: Sicherheitshinweise

4.2 Produktidentifizierung

4.2.1 Typenschild

Das Typenschild des Geräts ist auf dem Gehäuse gelasert.

Weitere Informationen zum Gerät erhalten Sie wie folgt:

- Die auf dem Typenschild angegebene Seriennummer in den Device Viewer eingeben (www.endress.com → Product tools → Access device specific information → Device Viewer (Von der Seriennummer zur Geräteinformation & Dokumentation) → Option wählen → Seriennummer eingeben): Daraufhin werden alle Informationen zum Gerät angezeigt.
- Die auf dem Typenschild angegebene Seriennummer in die Endress+Hauser Operations App eingeben: Daraufhin werden alle Informationen zum Gerät angezeigt.

4.2.2 Herstelleradresse

Endress+Hauser SE+Co. KG

Hauptstraße 1

79689 Maulburg

Deutschland

www.endress.com

4.3 Lagerung und Transport

- Die Komponenten sind so verpackt, dass sie bei Lagerung und Transport zuverlässig vor Stößen geschützt werden.
- Die zulässige Lagertemperatur beträgt $-40 \dots +85 \text{ °C}$ ($-40 \dots 185 \text{ °F}$).
- Die Komponenten in der Originalverpackung verpackt, an einem trockenen Platz lagern.
- Die Komponenten möglichst nur in der Originalverpackung transportieren.

5 Montage

5.1 Montagehinweise

- Ausrichtung und Reichweite beachten. → 13
- Zu Wänden und Rohren einen Abstand von mindestens 6 cm einhalten. Ausbreitung der Fresnel-Zone beachten.
- Montage in der Nähe von Hochspannungsgeräten vermeiden.
- Für eine bessere Verbindung den FieldPort SWA50 in Sichtweite zu einem WirelessHART-Netzwerkteilnehmer montieren.
- Vibrationseinfluss am Montageort beachten.

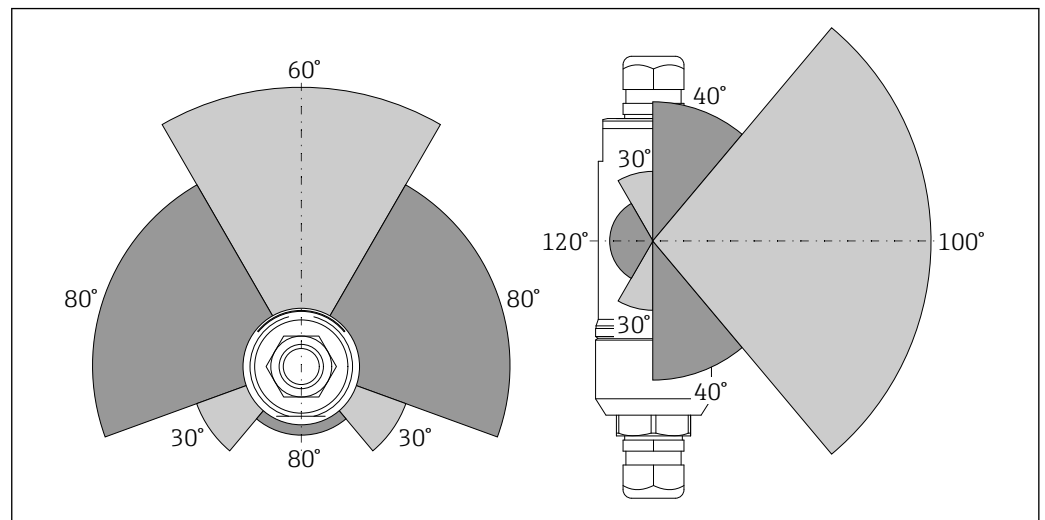
i Wir empfehlen, den FieldPort SWA50 vor Niederschlag und direkter Sonneneinstrahlung zu schützen. Um die Signalqualität nicht zu reduzieren, keine Metallabdeckung verwenden.

i Detaillierte Informationen zur Vibrationsfestigkeit: Technische Information FieldPort SWA50 (TI01468S)

5.2 Reichweite

i Die Reichweite ist von der Ausrichtung des FieldPort SWA50, von dem Montageort und den Umgebungsbedingungen abhängig.

Da die Antenne des WirelessHART-Gateways im Normalfall vertikal ausgerichtet ist, ist die ideale Ausrichtung für den FieldPort SWA50 ebenfalls vertikal. Eine unterschiedliche Ausrichtung der Antennen kann zu stark reduzierten Reichweiten führen.



2 Unterschiedliche Reichweiten in Abhängigkeit zur Position des Sendefensters

Bluetooth

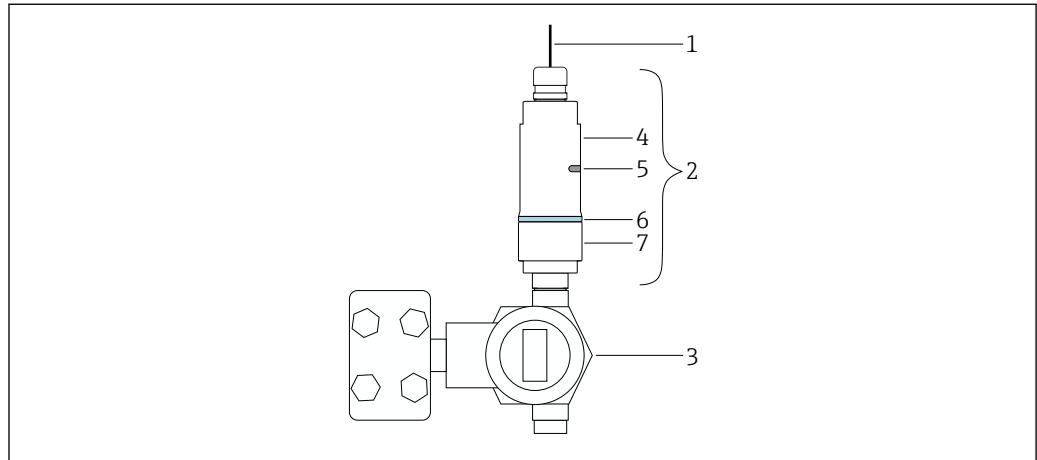
Bis zu 30 m (98 ft) ohne Hindernisse, FieldPort SWA50 ideal ausgerichtet


WirelessHART

- Bis zu 175 m (574 ft) ohne Hindernisse, zwischen FieldGate SWG50 mit 6 dBi Antenne und FieldPort SWA50, ideal ausgerichtet
- Bis zu 75 m (246 ft) ohne Hindernisse, zwischen FieldGate SWG50 mit 2 dBi Antenne und FieldPort SWA50, ideal ausgerichtet
- Bis zu 50 m (146 ft) ohne Hindernisse, zwischen WirelessHART-Adapter SWA70 und FieldPort SWA50, ideal ausgerichtet
- Bis zu 25 m (82 ft) ohne Hindernisse, zwischen zwei FieldPort SWA50, ideal ausgerichtet



5.3 Montagevarianten

5.3.1 Variante "Direkte Montage"

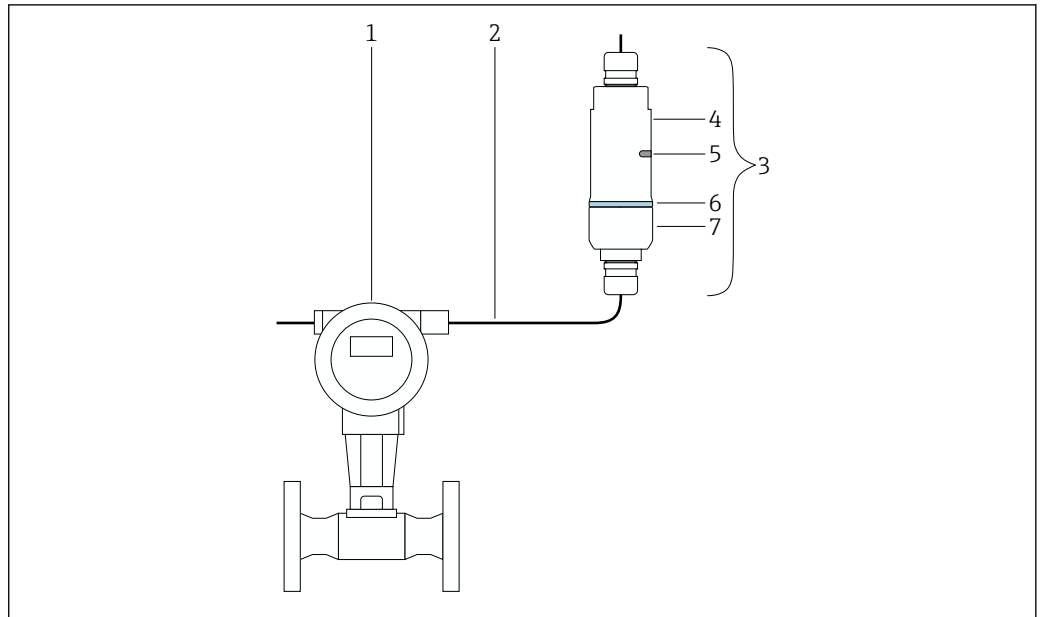


 3 Beispiel für direkte Montage

- 1 Kabel
- 2 FieldPort SWA50 Variante "Direkte Montage"
- 3 HART-Feldgerät
- 4 Gehäuseunterteil
- 5 Sendefenster
- 6 Designring
- 7 Gehäuseoberteil

 Montageablauf Variante "Direkte Montage": →  15

5.3.2 Variante "Abgesetzte Montage"



A0043240

4 Beispiel für abgesetzte Montage

- 1 HART-Feldgerät
- 2 Kabel
- 3 FieldPort SWA50 Variante "Abgesetzte Montage"
- 4 Gehäuseunterteil
- 5 Sendefenster
- 6 Designring
- 7 Gehäuseoberteil

i Für die abgesetzte Montage empfehlen wir den optionalen Montagehalter → 25. Alternativ können Sie die abgesetzte Variante über Rohrschellen fixieren.

i Montageablauf Variante "Abgesetzte Montage": → 21

5.4 Variante "Direkte Montage" montieren

HINWEIS

Beschädigte Dichtungen.

IP-Schutzart nicht mehr gewährleistet.

- ▶ Dichtungen nicht beschädigen.

HINWEIS

Anliegende Versorgungsspannung während der Montage.

Geräteschaden möglich.

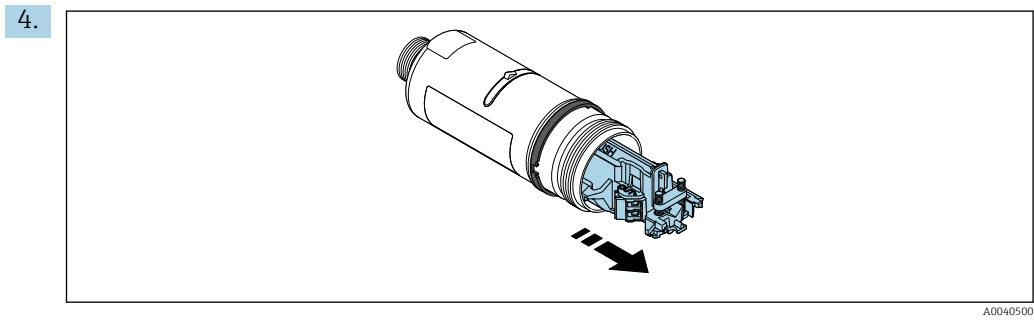
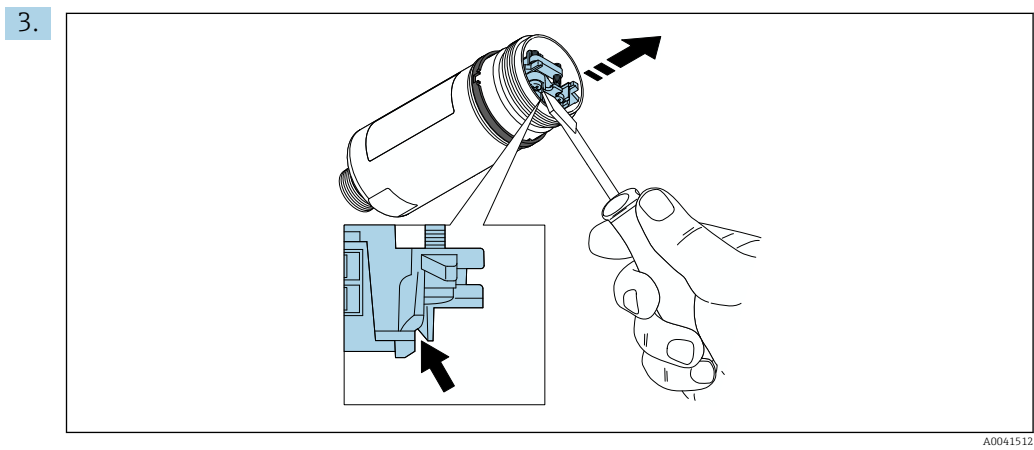
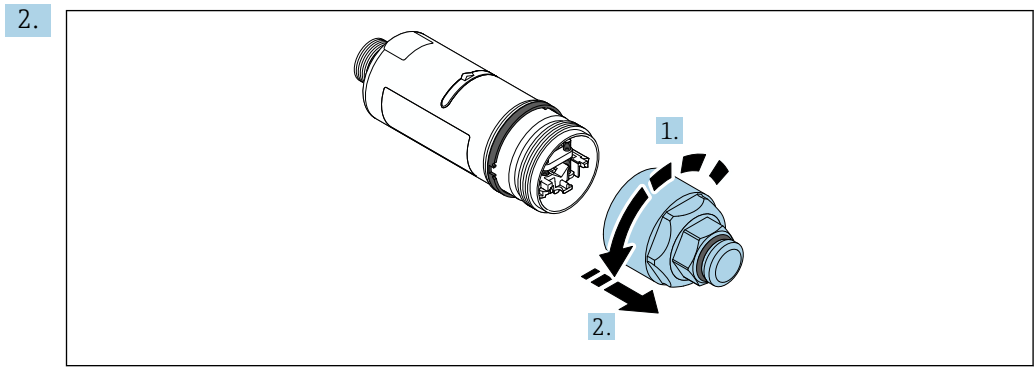
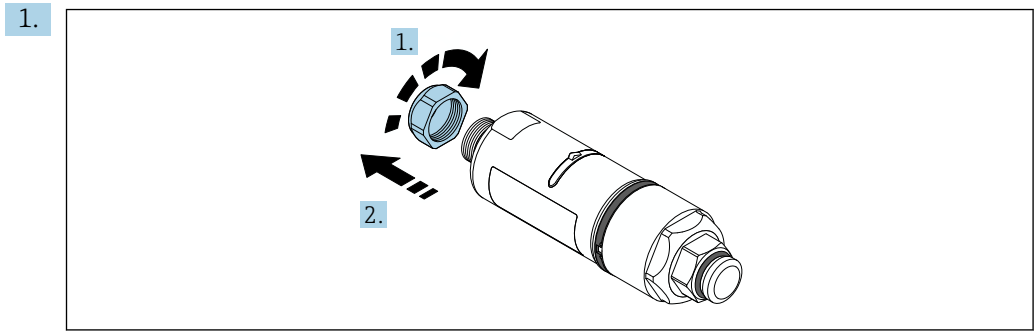
- ▶ Versorgungsspannung vor der Montage abschalten.
- ▶ Spannungsfreiheit sicherstellen.
- ▶ Gegen Wiedereinschalten sichern.

i Elektrischer Anschluss: → 29

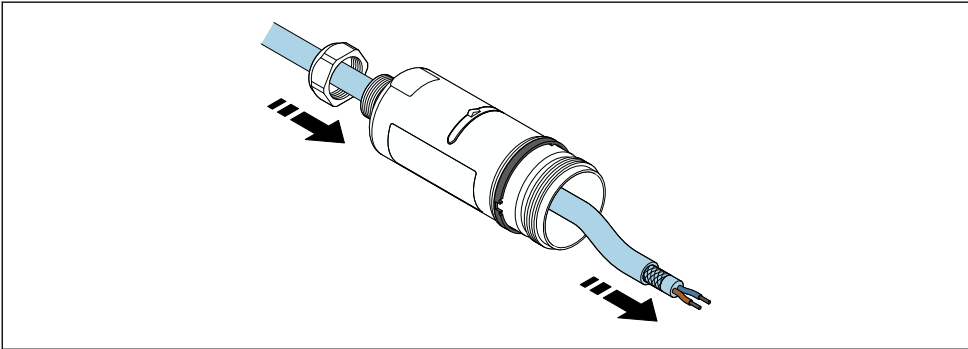
Erforderliches Werkzeug

- Schraubenschlüssel SW24
- Schraubenschlüssel SW36

FieldPort SWA50 montieren

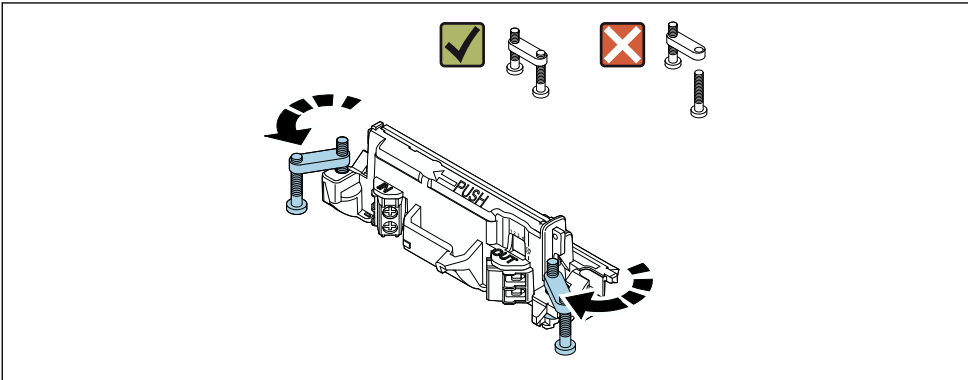


5.

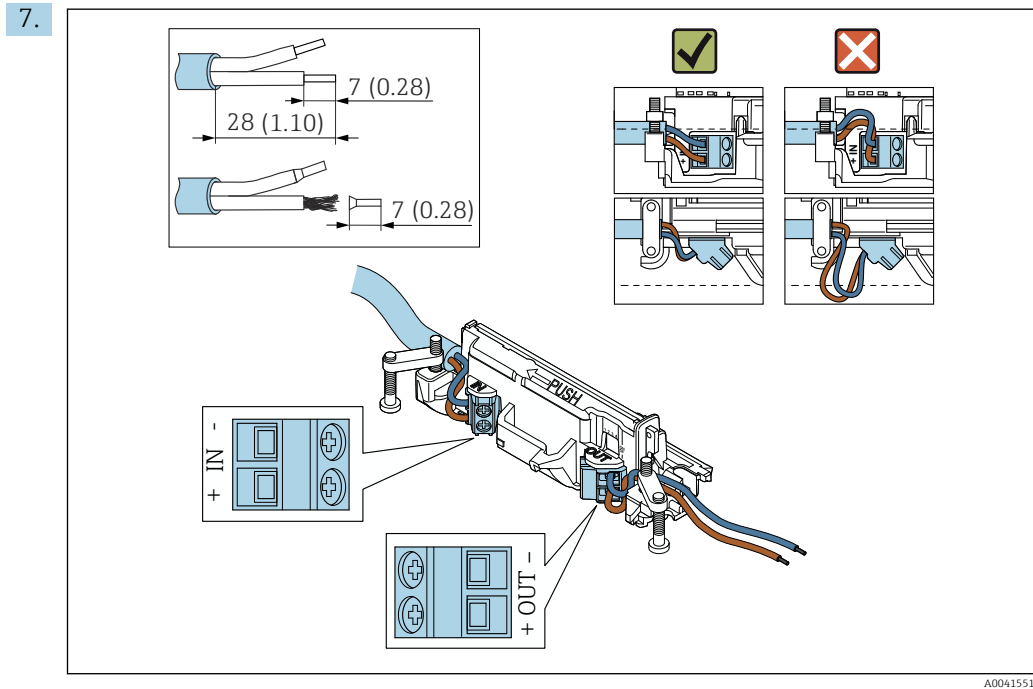


A0040502

6.

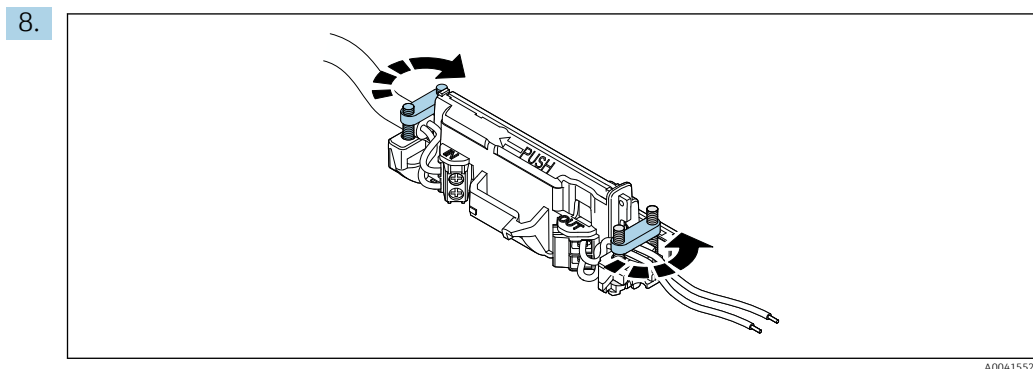


A0040501



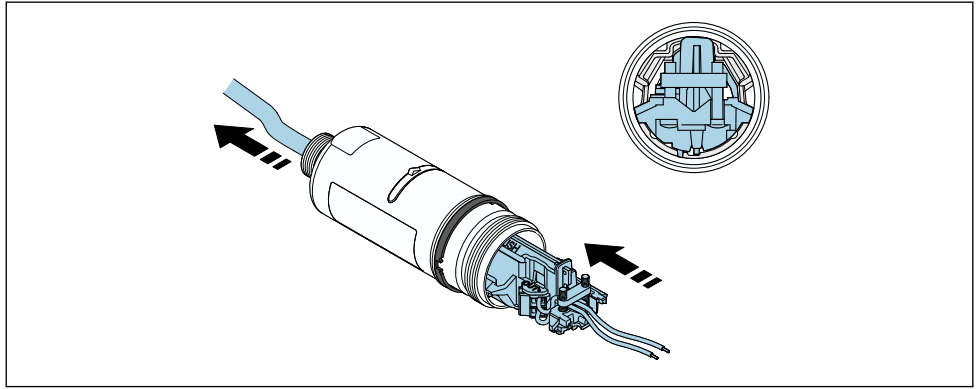
Ausreichende Länge der Adern für das Anschließen im Feldgerät beachten. Adern erst beim Anschließen im Feldgerät auf die erforderliche Länge kürzen.

- i** Wenn Sie eine Kabelverschraubung für geschirmtes Kabel verwenden, die Hinweise zur Abisolierung beachten → 30.
- i**
 - Elektrischer Anschluss für 2-Leiter-HART-Feldgeräte mit passivem Stromausgang: → 31
 - Elektrischer Anschluss für 4-Leiter-HART-Feldgeräte mit passivem Stromausgang: → 31
 - Elektrischer Anschluss für 4-Leiter-HART-Feldgeräte mit aktivem Stromausgang: → 32
 - Elektrischer Anschluss für FieldPort SWA50 ohne HART-Feldgerät: → 33



Schrauben für Zugentlastung festziehen. Anziehmoment: $0,4 \text{ Nm} \pm 0,04 \text{ Nm}$

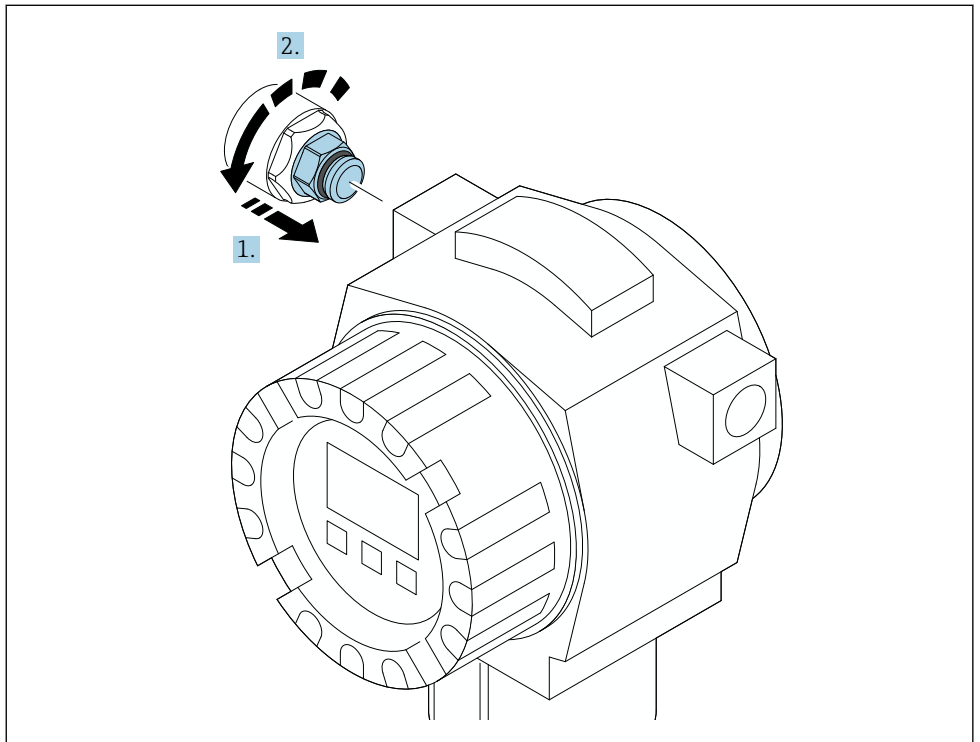
9.



A0041553

Elektronikeinsatz in die Führung innerhalb des Gehäuses schieben.

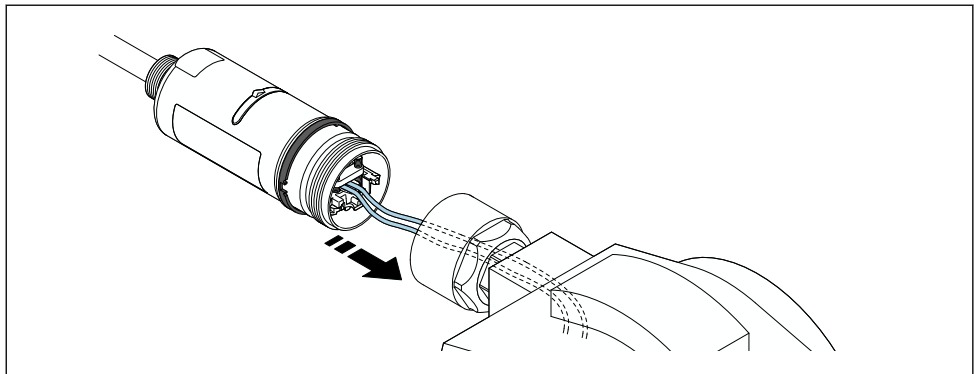
10.



A0040506

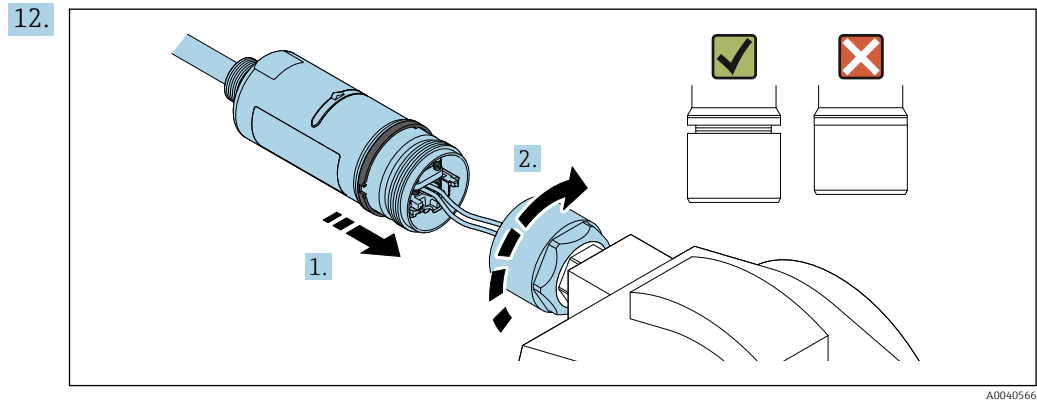
Anziehmoment: Siehe Dokumentation Feldgerät.

11.

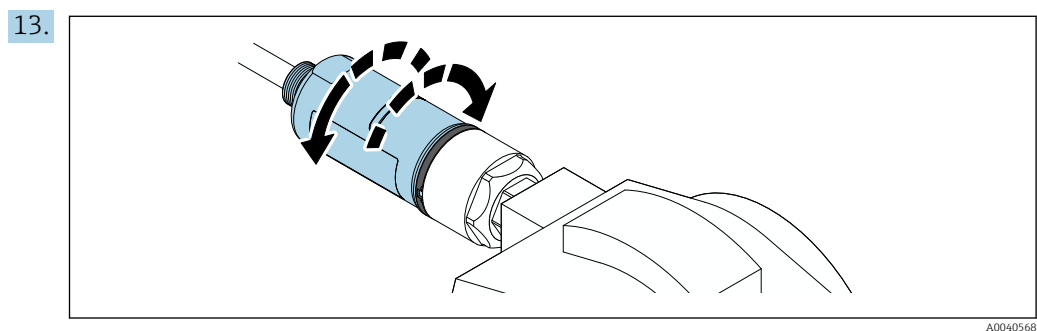


A0041554

Ausreichende Länge der Adern für das Anschließen im Feldgerät beachten. Adern im Feldgerät auf die erforderliche Länge kürzen.

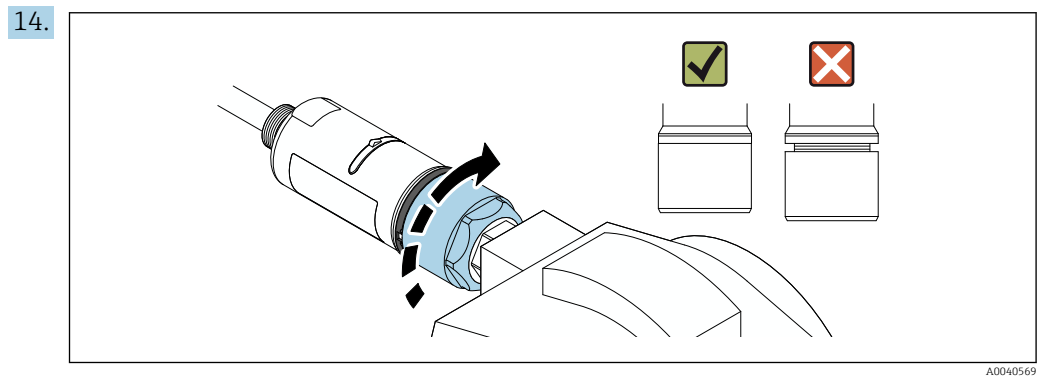


Das Gehäuseoberteil noch nicht festziehen, damit Sie das Gehäuseunterteil noch drehen können.



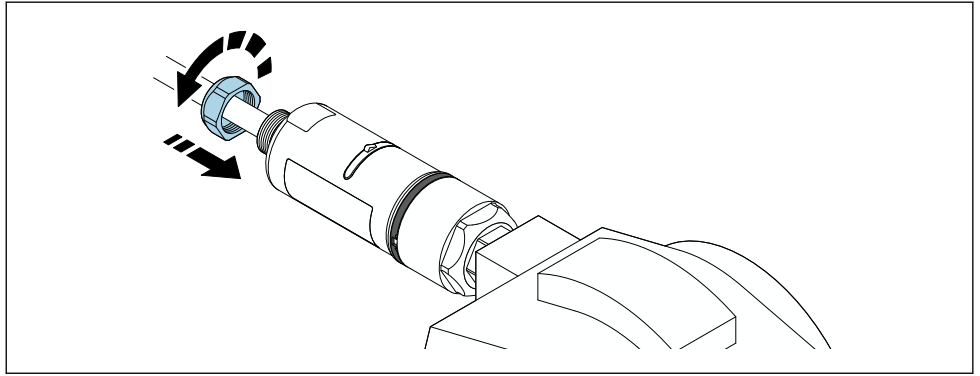
Gehäuseunterteil mit Sendefenster gemäß Netzwerk-Architektur ausrichten
→ 13.

Um Drahtbrüche zu vermeiden, Gehäuseoberteil maximal um $\pm 180^\circ$ drehen.



Gehäuseoberteil so festschrauben, dass der blaue Designring anschließend noch drehbar ist. Anziehmoment: $5 \text{ Nm} \pm 0,05 \text{ Nm}$

15.



A0040567

16. Inbetriebnahme durchführen → 36.

5.5 Variante "Abgesetzte Montage" montieren

HINWEIS

Beschädigte Dichtung.

IP-Schutzart nicht mehr gewährleistet.

- ▶ Dichtung nicht beschädigen.

HINWEIS

Anliegende Versorgungsspannung während der Montage.

Geräteschaden möglich.

- ▶ Versorgungsspannung vor der Montage abschalten.
- ▶ Spannungsfreiheit sicherstellen.
- ▶ Gegen Wiedereinschalten sichern.

i Für die abgesetzte Montage empfehlen wir den optionalen Montagehalter. Alternativ können Sie die abgesetzte Variante über Rohrschellen fixieren.

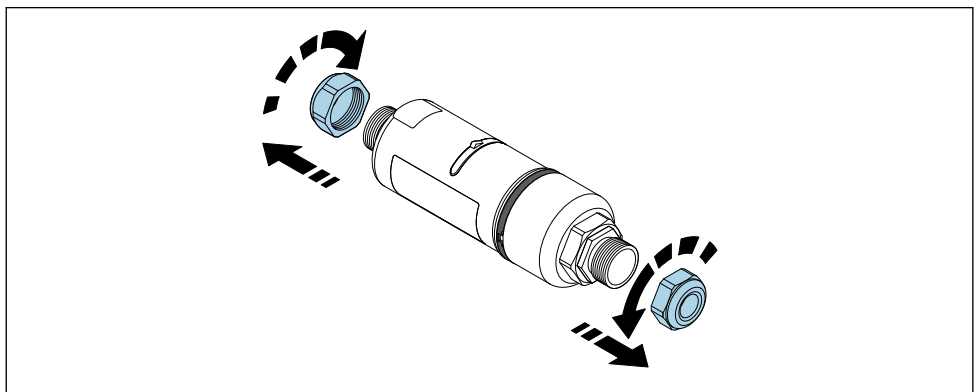
i Elektrischer Anschluss: → 29

Erforderliches Werkzeug

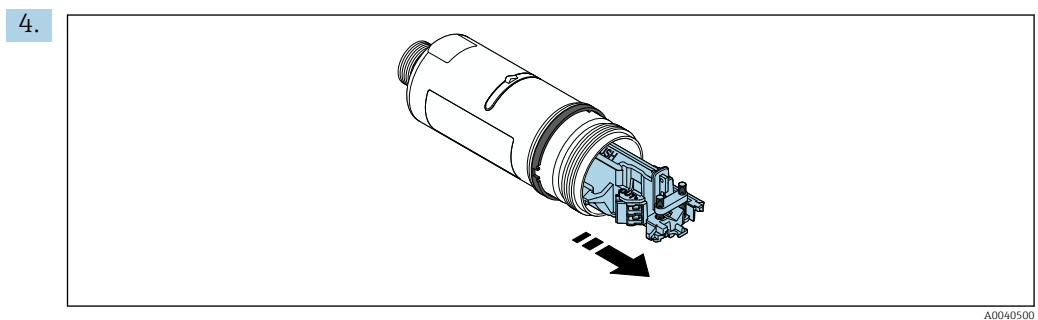
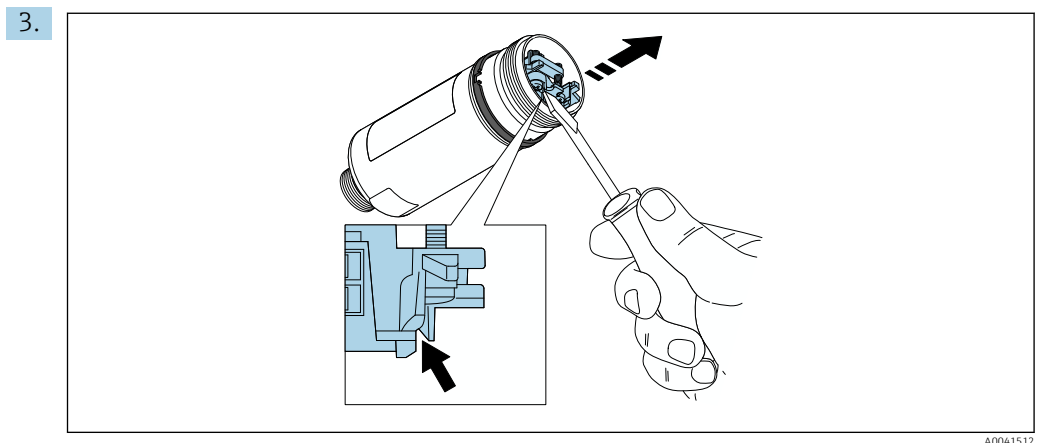
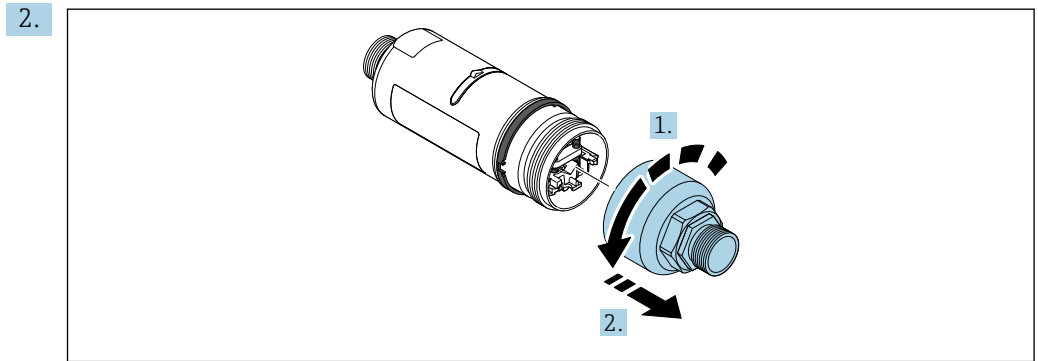
- Schraubenschlüssel SW27
- Schraubenschlüssel SW36

FieldPort SWA50 montieren

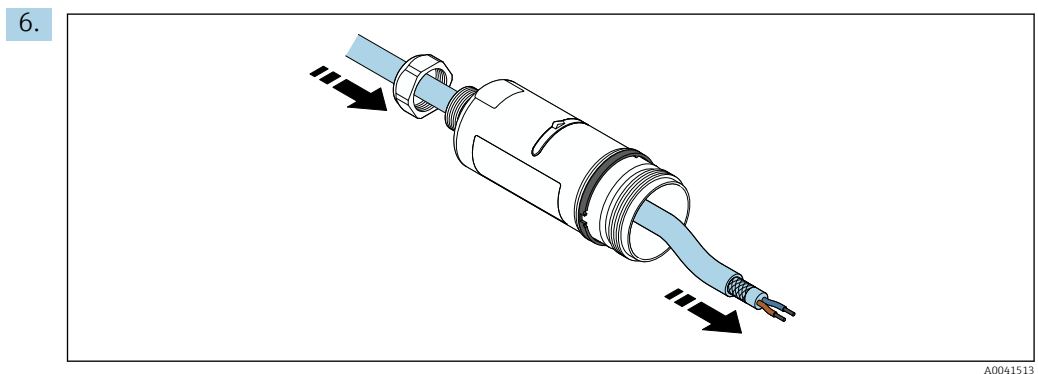
1.

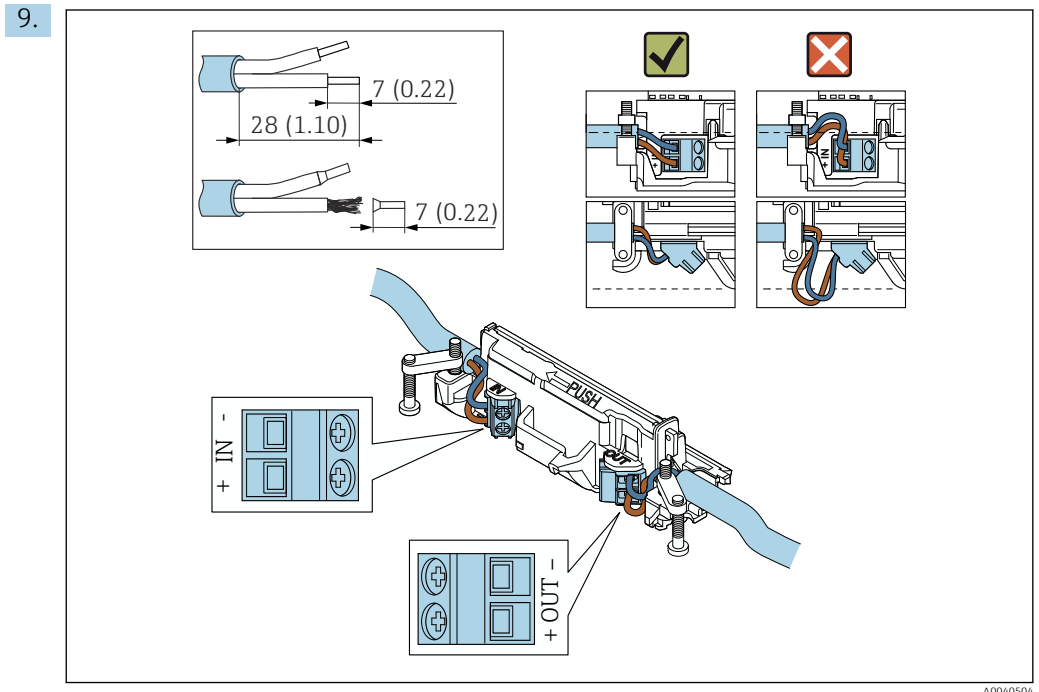
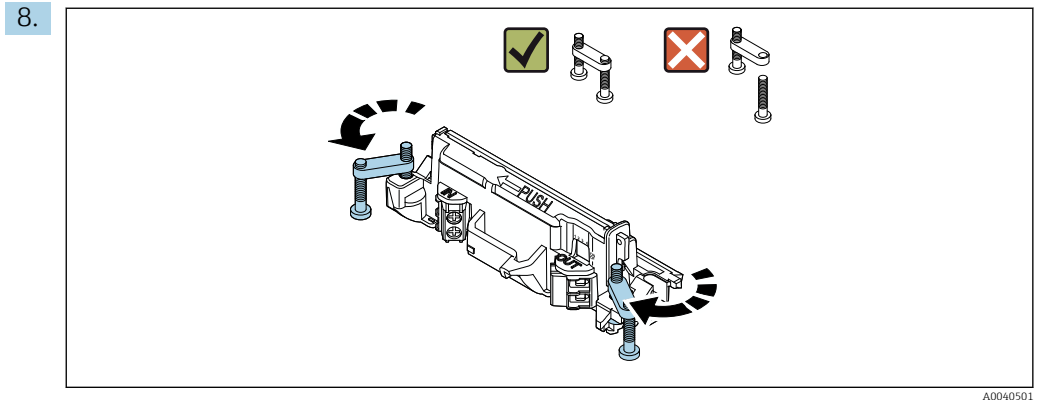
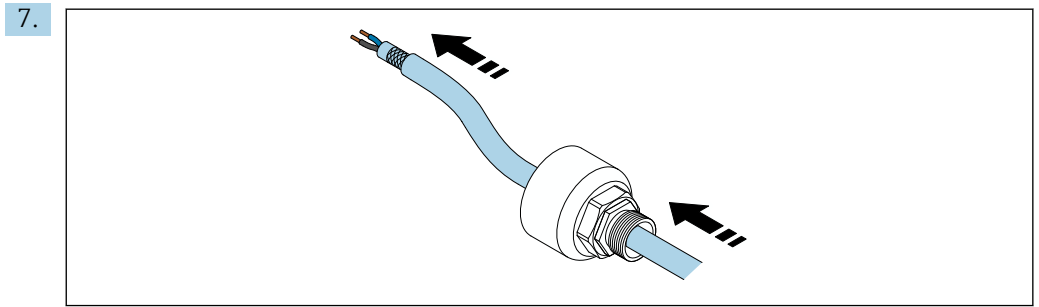


A0040498



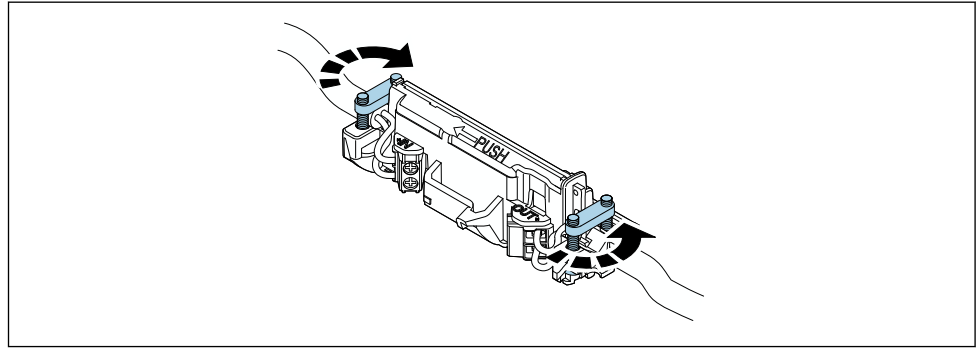
5. Wenn Sie den FieldPort SWA50 über den optionalen Montagehalter montieren, Kapitel "Montagehalter und FieldPort SWA50 montieren" befolgen → 27.





- i** Wenn Sie eine Kabelverschraubungen für geschirmtes Kabel verwenden, die Hinweise zur Abisolierung beachten → 30.
- i**
 - Elektrischer Anschluss für 2-Leiter-HART-Feldgeräte mit passivem Stromausgang: → 31
 - Elektrischer Anschluss für 4-Leiter-HART-Feldgeräte mit passivem Stromausgang: → 31
 - Elektrischer Anschluss für 4-Leiter-HART-Feldgeräte mit aktivem Stromausgang: → 32
 - Elektrischer Anschluss für FieldPort SWA50 ohne HART-Feldgerät: → 33

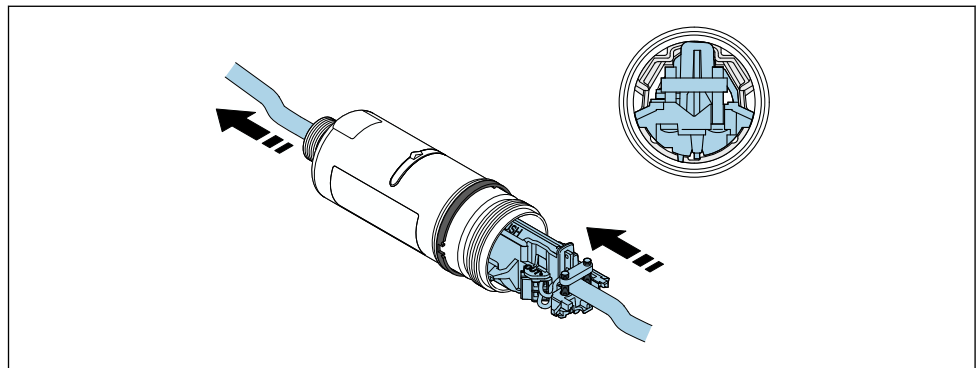
10.



A0040507

Schrauben für Zugentlastung festziehen. Anziehmoment: $0,4 \text{ Nm} \pm 0,04 \text{ Nm}$

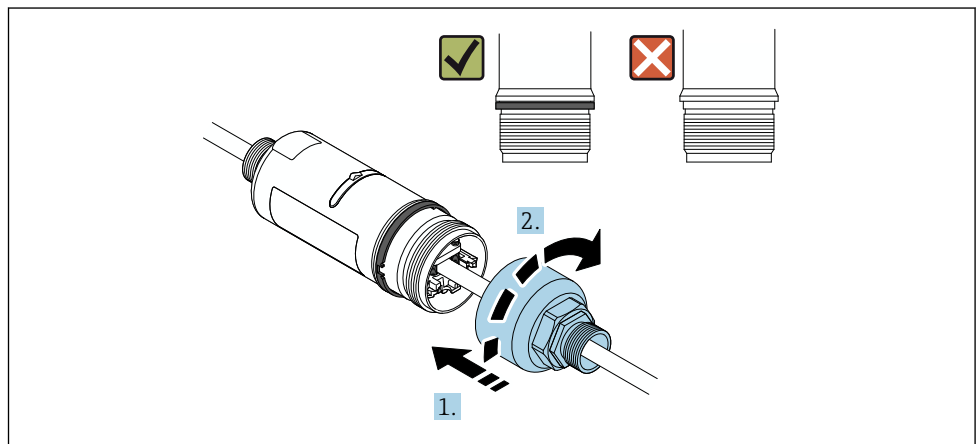
11.



A0040508

Elektronikeinsatz in die Führung innerhalb des Gehäuses schieben.

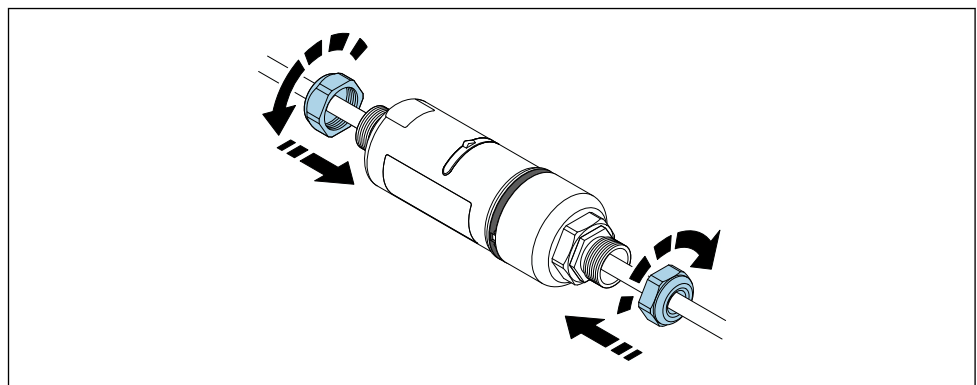
12.



A0040509

Gehäuseoberteil so festschrauben, dass der blaue Designring anschließend noch drehbar ist. Anziehmoment: $5 \text{ Nm} \pm 0,05 \text{ Nm}$

13.



A0040510

14. Inbetriebnahme durchführen → 36.

5.6 Montage FieldPort SWA50 mit Montagehalter

5.6.1 Montage- und Ausrichtmöglichkeiten

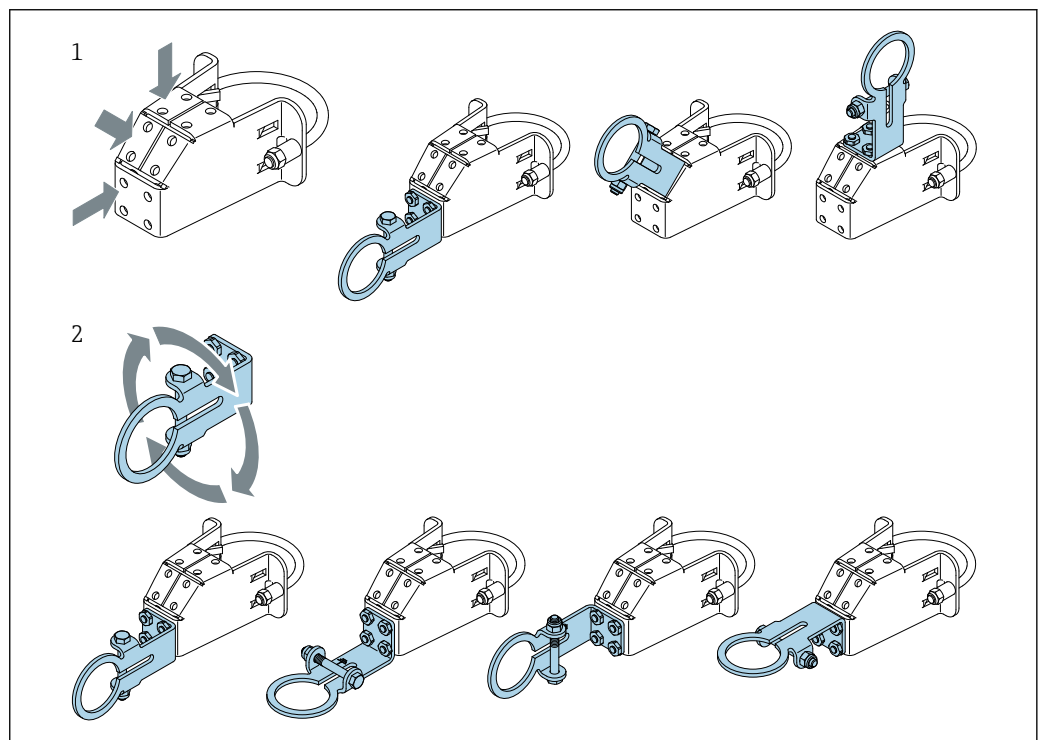
Den Montagehalter können Sie wie folgt montieren:

- An Rohren mit maximal 65 mm Durchmesser
- An Wänden

Über den Haltewinkel können Sie den FieldPort wie folgt ausrichten:

- Über die verschiedenen Montagepositionen am Montagebügel
- Durch Drehung des Haltewinkels

 Ausrichtung und Reichweite beachten → 13.

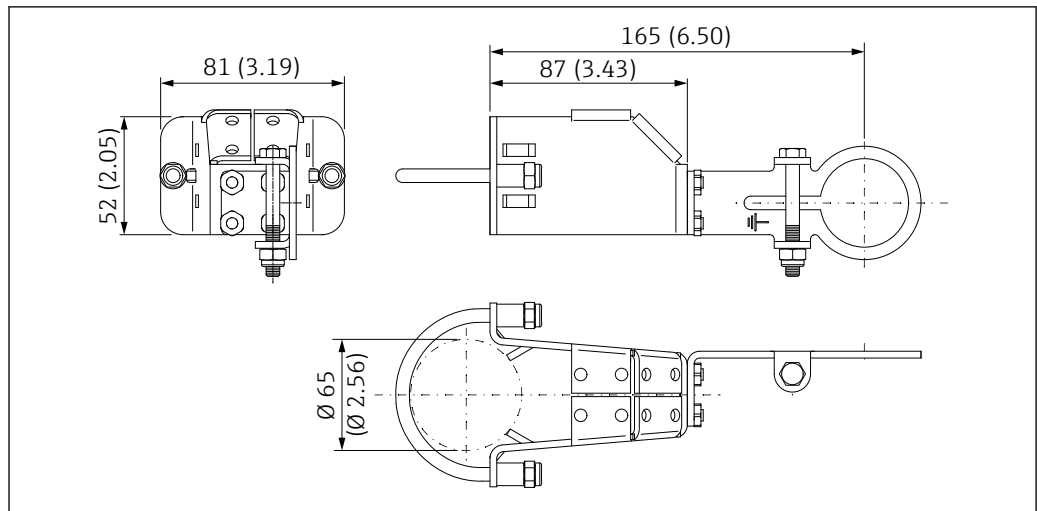


A0043411

 5 Ausrichtmöglichkeiten über Haltewinkel

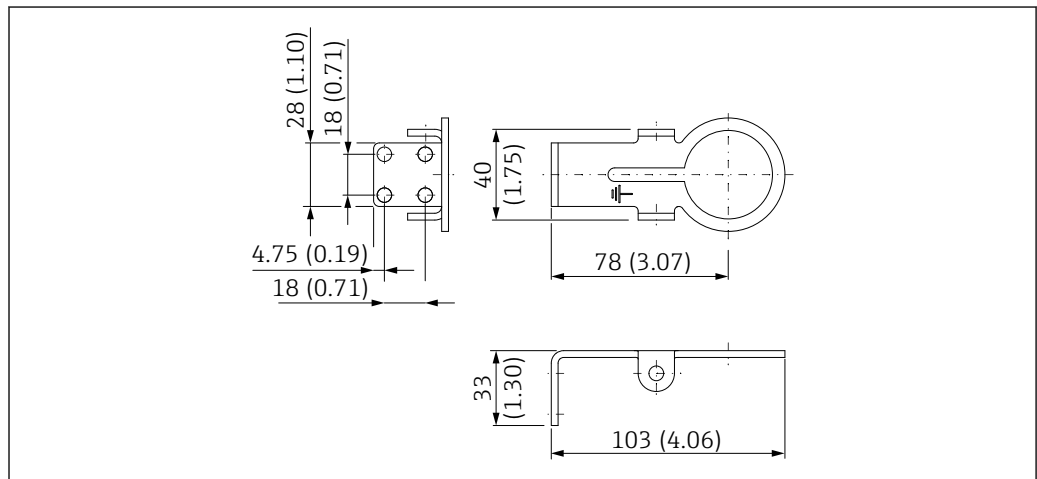
- 1 Verschiedene Montagepositionen am Haltewinkel
- 2 Durch Drehung des Haltewinkels

5.6.2 Abmessungen



A0043313

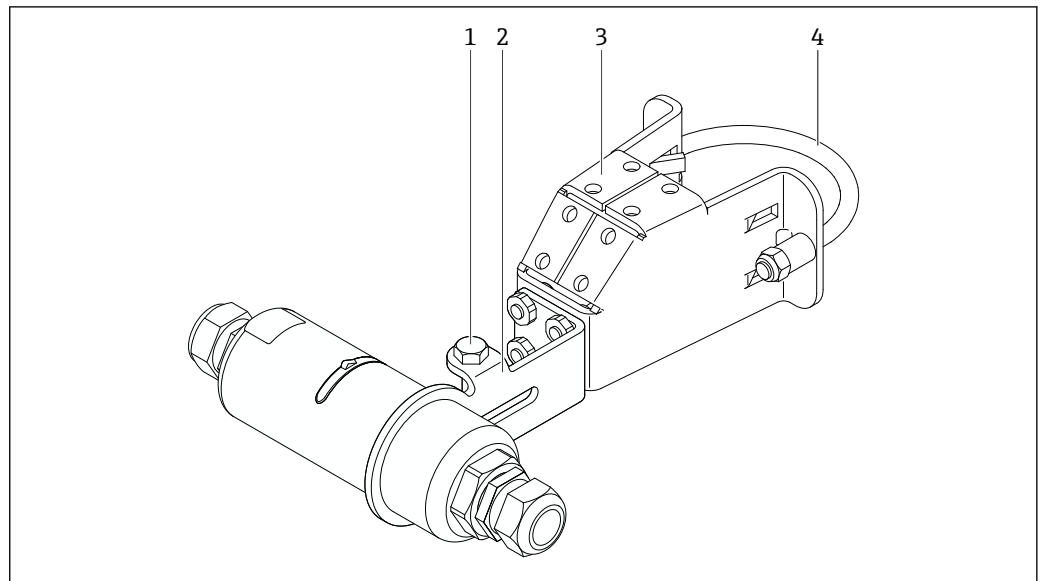
6 Abmessungen Montagehalter – Rohrmontage




A0043410

7 Abmessungen Haltebügel – Wandmontage


5.6.3 Montagehalter und FieldPort SWA50 montieren



A0043312

 8 FieldPort SWA50 über optionalen Montagehalter montiert

- 1 Sechskantschraube zur Fixierung und Erdung
- 2 Haltewinkel
- 3 Montagebügel
- 4 Rundbügel

 Wenn Sie den FieldPort SWA50 über den Montagehalter montieren, müssen Sie den Designring zwischen Gehäuseoberteil und -unterteil entfernen.

Erforderliches Werkzeug

- Schraubenschlüssel SW10
- Innensechskantschlüssel Größe 4

Montagehalter an einem Rohr montieren

- ▶ Montagebügel an der gewünschten Stelle am Rohr befestigen. Anziehmoment: Mindestens 5 Nm

 Wenn Sie die Position des Haltewinkels am Montagebügel ändern, die vier Sechskantschrauben mit einem Anziehmoment von 4 Nm bis 5 Nm anziehen.

Montagehalter an eine Wand montieren

- ▶ Haltewinkel an die gewünschte Stelle an der Wand befestigen. Die Schrauben müssen für die Wand geeignet sein.


FieldPort SWA50 montieren

 Kapitel "Variante "Abgesetzte Montage" montieren" beachten →  21.

1. Kabelverschraubungen des FieldPort SWA50 abschrauben.
2. Gehäuseoberteil abschrauben.
3. Elektronikeinsatz aus dem Gehäuse nehmen.
4. Designring vom Gehäuseunterteil entfernen.
5. Gehäuseunterteil in die Öse des Haltewinkels schieben.
6. Elektrischen Anschluss für den FieldPort SWA50 durchführen.

7. Elektronikeinsatz in das Gehäuseunterteil schieben.
8. Gehäuseoberteil leicht festschrauben.
9. Gehäuseunterteil mit Sendefenster des FieldPort SWA50 gemäß Netzwerk-Architektur ausrichten. Das Sendefenster befindet sich unter der schwarzen Kunststoffdichtung.
10. Gehäuseoberteil festschrauben. Anziehmoment: 5 Nm ± 0,05 Nm
11. Schutzleiter an Sechskantschraube anschließen.
12. Sechskantschraube so anziehen, dass der FieldPort SWA50 im Montagehalter fixiert ist.

5.7 Montagekontrolle

Ist das Gerät unbeschädigt (Sichtkontrolle)?	<input type="checkbox"/>
Erfüllt das Gerät die geforderten Spezifikationen? Zum Beispiel: <ul style="list-style-type: none"> ▪ Umgebungstemperatur ▪ Luftfeuchtigkeit ▪ Explosionsschutz 	<input type="checkbox"/>
Sind die Schrauben für die Zugentlastungen des Elektronikeinsatzes mit dem korrekten Anziehmoment angezogen?	<input type="checkbox"/>
Ist das Gehäuseoberteil mit dem korrekten Anziehmoment angezogen?	<input type="checkbox"/>
Sind alle Befestigungsschrauben wie z.B. für den optionalen Montagehalter fest angezogen?	<input type="checkbox"/>
Sind Messstellenkennzeichnung und Beschriftung korrekt (Sichtkontrolle)?	<input type="checkbox"/>
Ist das Gerät hinsichtlich Reichweite korrekt ausgerichtet? →  13	<input type="checkbox"/>

6 Elektrischer Anschluss

HINWEIS

Kurzschluss an den Klemmen OUT+ und OUT-
Geräteschaden


- ▶ Je nach Anwendungsfall entweder Feldgerät, SPS, Messumformer oder Widerstand an den Klemmen OUT+ und OUT- anschließen.
- ▶ Klemmen OUT+ und OUT- niemals kurzschließen.

6.1 Versorgungsspannung

- Loop-powered aus 4...20 mA
- 24 V DC (Min. 4 V DC, Max. 30 V DC): Min. 3,6 mA Schleifenstrom für den Anlauf erforderlich
- Die Versorgungsspannung bzw. das Netzteil muss sicherheitstechnisch geprüft sein und die Anforderung für SELV, PELV oder Class 2 erfüllen

Spannungsabfall

- Bei deaktiviertem internen HART-Kommunikationswiderstand
 - 3,2 V im Betrieb
 - < 3,8 V bei Anlauf
- Bei aktiviertem internen HART-Kommunikationswiderstand (270 Ohm)
 - < 4,2 V bei 3,6 mA Schleifenstrom
 - < 9,3 V bei 22,5 mA Schleifenstrom

 Für die Auslegung der Versorgungsspannung den Spannungsabfall über den FieldPort SWA50 beachten. Die verbleibende Spannung muss für den Anlauf und für den Betrieb des HART-Feldgeräts hoch genug sein.


6.2 Kabelspezifikation

Geeignete Kabel für die zu erwartende Minimaltemperatur und Maximaltemperatur verwenden.

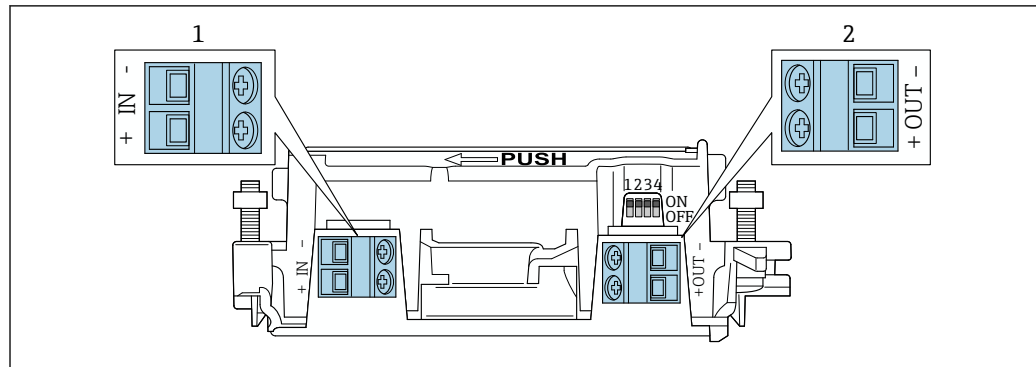
Erdungskonzept der Anlage beachten.

2 x 0,25 mm² bis 2 x 1,5 mm²

Sie können ungeschirmtes Kabel mit oder ohne Aderendhülsen und geschirmtes Kabel mit oder ohne Aderendhülsen verwenden.

 Wenn Sie die Version "Direkte Montage" und die elektrische Anschlussvariante "4-Leiter-HART-Feldgerät mit aktivem Stromausgang und SPS oder Messumformer" wählen, können Sie maximal Aderquerschnitte mit 0,75 mm² verwenden. Wenn größere Aderquerschnitte erforderlich sind, empfehlen wir die abgesetzte Montage.

6.3 Klemmenbelegung



A0040495

9 Klemmenbelegung FieldPort SWA50

- 1 Eingangsklemme IN
2 Ausgangsklemme OUT

Anwendungsfall	Eingangsklemme IN	Ausgangsklemme OUT
2-Leiter-HART-Feldgerät → 11, 31	Kabel von der Versorgungsspannung, SPS mit aktivem Stromausgang oder Messumformer mit aktivem Stromausgang	Kabel zum 2-Leiter-HART-Feldgerät
4-Leiter-HART-Feldgerät mit passivem Stromausgang → 12, 32	Kabel von der Versorgungsspannung, SPS mit aktivem Stromausgang oder Messumformer mit aktivem Stromausgang	Kabel zum 4-Leiter-HART-Feldgerät
4-Leiter-HART-Feldgerät mit aktivem Stromausgang → 32	Kabel vom 4-Leiter-Feldgerät mit aktivem 4...20 mA-HART Ausgang	SPS oder Messumformer mit passivem Stromausgang (optional), alternativ Drahtbrücke zwischen Klemmen OUT+ und OUT-
FieldPort SWA50 ohne Feldgerät → 15, 33	Kabel von der Versorgungsspannung für den FieldPort SWA50	Widerstand zwischen Klemmen OUT+ und OUT-

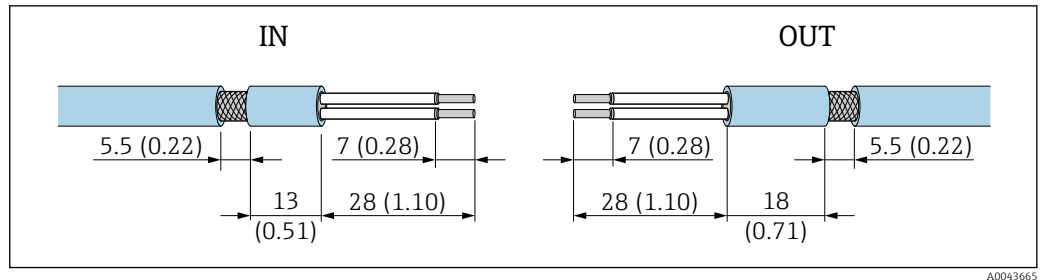
6.4 Abisolierung bei Kabelverschraubung für geschirmtes Kabel

Wenn Sie geschirmte Kabel verwenden und den Kabelschirm am FieldPort SWA50 auflegen wollen, müssen Sie Kabelverschraubungen für geschirmtes Kabel verwenden.

Wenn Sie für die Kabelverschraubungen die Option "Messing M20 für geschirmtes Kabel" bestellt haben, erhalten Sie folgende Kabelverschraubungen:

- Variante "Direkte Montage": 1 Kabelverschraubung für geschirmtes Kabel
- Variante "Abgesetzte Montage": 2 Kabelverschraubungen für geschirmtes Kabel

Für die Montage einer Kabelverschraubung für geschirmtes Kabel empfehlen wir für die Abisolierung folgende Abmessungen. Die Abmessungen sind für die Eingangsklemme IN und Ausgangsklemme OUT unterschiedlich.

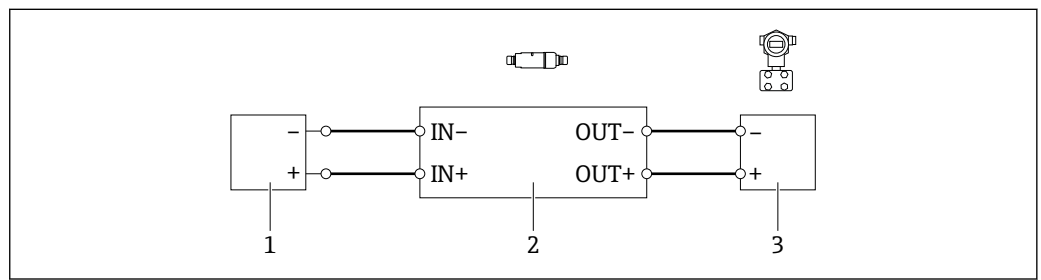


10 Empfohlene Abmessungen für die Abisolierung bei Kabelverschraubungen für geschirmtes Kabel für die Eingangsklemme IN und die Ausgangsklemme OUT

- Dichtbereich (Mantel): ϕ 4 ... 6,5 mm (0,16 ... 0,25 in)
- Schirm: ϕ 2,5 ... 6 mm (0,1 ... 0,23 in)

6.5 2-Leiter-HART-Feldgerät mit passivem Stromausgang

i Manche Erdungskonzepte erfordern geschirmte Kabel. Wenn der Kabelschirm am FieldPort SWA50 aufgelegt werden soll, müssen Sie eine Kabelverschraubung für geschirmtes Kabel verwenden. Siehe Bestellinformationen.

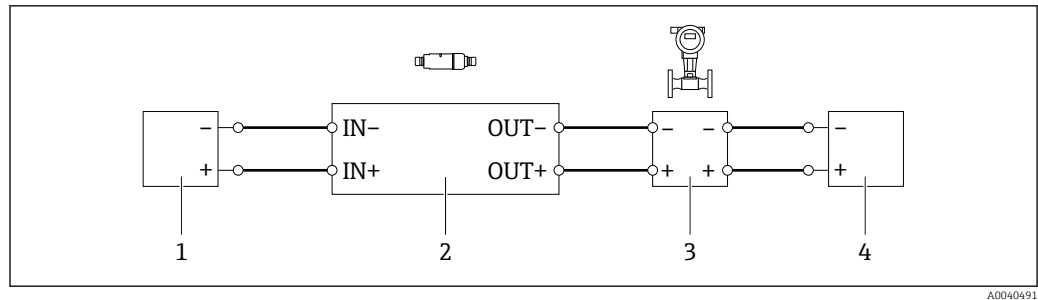


11 Elektrischer Anschluss für 2-Leiter-HART-Feldgeräte mit passivem Stromausgang (optional erforderliche Erdung nicht abgebildet)

- 1 Versorgungsspannung (SELV, PELV oder Class 2) oder SPS mit aktivem Stromeingang oder Messumformer mit aktivem Stromeingang
- 2 Elektronikeinsatz SWA50
- 3 2-Leiter-Feldgerät 4...20 mA-HART

6.6 4-Leiter-HART-Feldgerät mit passivem Stromausgang

i Manche Erdungskonzepte erfordern geschirmte Kabel. Wenn der Kabelschirm am FieldPort SWA50 aufgelegt werden soll, müssen Sie eine Kabelverschraubung für geschirmtes Kabel verwenden. Siehe Bestellinformationen.



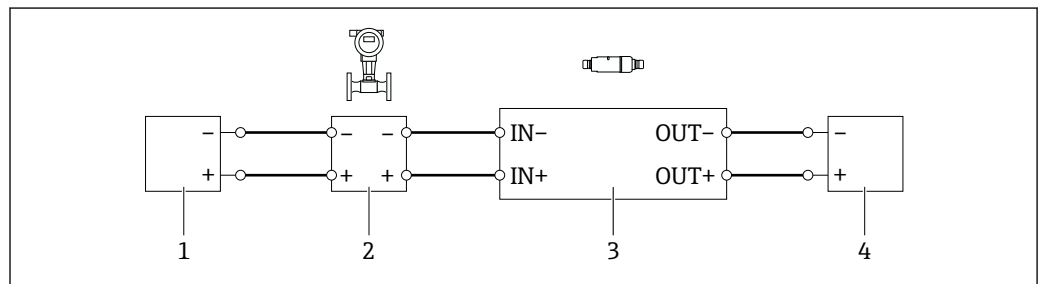
A0040491

12 Elektrischer Anschluss für 4-Leiter-HART-Feldgeräte mit passivem Stromausgang (optional erforderliche Erdung nicht abgebildet)

- 1 Versorgungsspannung (SELV, PELV oder Class 2) oder SPS mit aktivem Stromeingang oder Messumformer mit aktivem Stromeingang
- 2 Elektronikeinsatz SWA50
- 3 4-Leiter-Feldgerät mit passivem 4...20 mA-HART-Ausgang
- 4 Versorgungsspannung für 4-Leiter-Feldgerät

6.7 4-Leiter-HART-Feldgerät mit aktivem Stromausgang

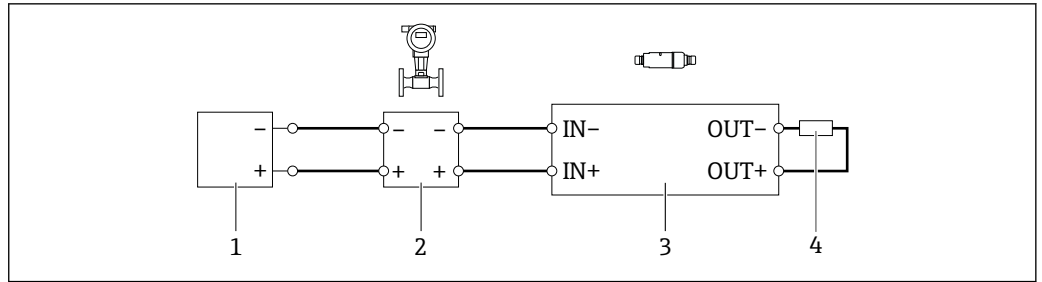
i Manche Erdungskonzepte erfordern geschirmte Kabel. Wenn der Kabelschirm am FieldPort SWA50 aufgelegt werden soll, müssen Sie eine Kabelverschraubung für geschirmtes Kabel verwenden. Siehe Bestellinformationen.



A0040492

13 Elektrischer Anschluss für 4-Leiter-HART-Feldgeräte mit aktivem Stromausgang (optional erforderliche Erdung nicht abgebildet) – SPS oder Messumformer an Klemmen OUT

- 1 Versorgungsspannung (SELV, PELV oder Class 2) für 4-Leiter-HART-Feldgerät
- 2 4-Leiter-Feldgerät mit aktivem 4 ... 20 mA-HART-Ausgang
- 3 Elektronikeinsatz SWA50
- 4 SPS oder Messumformer mit passivem Stromeingang



A0045101

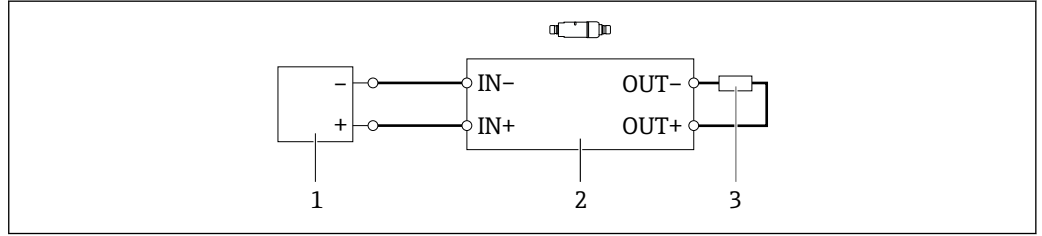
14 Elektrischer Anschluss für 4-Leiter-HART-Feldgeräte mit aktivem Stromausgang (optional erforderliche Erdung nicht abgebildet) – Widerstand an Klemmen OUT

- 1 Versorgungsspannung (SELV, PELV oder Class 2) für 4-Leiter-HART-Feldgerät
- 2 4-Leiter-Feldgerät mit aktivem 4 ... 20 mA-HART-Ausgang
- 3 Elektronikeinsatz SWA50
- 4 Widerstand 250 ... 500 Ohm min. 250 mW zwischen Klemmen OUT+ und OUT-

i Wenn Sie die Version "Direkte Montage" und die elektrische Anschlussvariante "4-Leiter-HART-Feldgerät mit aktivem Stromausgang und SPS oder Messumformer" wählen, können Sie maximal Aderquerschnitte mit 0,75 mm² verwenden. Die Drähte, die Sie in das kürzere Gehäuseoberteil einführen, schließen Sie an die gegenüberliegenden Klemmen IN und die Drähte, die Sie in das längere Gehäuseunterteil einführen, schließen Sie an die gegenüberliegenden Klemmen OUT an. Wenn größere Aderquerschnitte erforderlich sind, empfehlen wir die abgesetzte Montage.

6.8 FieldPort SWA50 ohne HART-Feldgerät (Repeater)

i Mit dieser Anschlussvariante können Sie den FieldPort SWA50 vorkonfigurieren oder als Repeater einsetzen.



A0040493

15 FieldPort SWA50 ohne HART-Feldgerät (optional erforderliche Erdung nicht abgebildet)

- 1 Versorgungsspannung FieldPort SWA50, 20 ... 30 VDC (SELV, PELV oder Class 2)
- 2 Elektronikeinsatz SWA50
- 3 Widerstand 1,5 kOhm und min. 0,5 W zwischen Klemmen OUT+ und OUT-

6.9 Anschlusskontrolle

Sind Gerät und Kabel unbeschädigt (Sichtkontrolle)?	<input type="checkbox"/>
Erfüllen die verwendeten Kabel die Anforderungen?	<input type="checkbox"/>
Ist die Klemmenbelegung korrekt?	<input type="checkbox"/>
Wurden die Kabel so angeschlossen, dass keine Drähte, Isolierungen und / oder Kabelschirme eingeklemmt sind?	<input type="checkbox"/>
Stimmt die Versorgungsspannung?	<input type="checkbox"/>
Ist der FieldPort SWA50 geerdet, soweit erforderlich?	<input type="checkbox"/>

7 Bedienmöglichkeiten

7.1 Übersicht Bedienmöglichkeiten

Für den FieldPort SWA50 haben Sie folgende Bedienmöglichkeiten:

- Über die Endress+Hauser SmartBlue-App für mobile Endgeräte
- Über einen Endress+Hauser Tablet PC Field Xpert SMTxx
- Über das Endress+Hauser Feldgeräte-Konfigurationstool FieldCare SFE500

7.2 Bedienung über SmartBlue-App

Die SmartBlue-App für mobile Endgeräte ist im Google Play Store und im Apple App Store verfügbar.

Zwischen dem FieldPort SWA50 und dem mobilen Endgerät wird eine verschlüsselte Punkt-zu-Punkt-Verbindung hergestellt. Nur über die SmartBlue-App ist es möglich, den FieldPort SWA50 und das angeschlossene HART-Feldgerät über Bluetooth zu koppeln. Über die SmartBlue-App ist keine Parametrierung des angeschlossenen HART-Feldgeräts möglich.

7.3 Bedienung über Field Xpert

Mit einem Field Xpert SMTxx haben Sie folgende Bedienmöglichkeiten:

- Konfiguration über eine verschlüsselte Punkt-zu-Punkt-Verbindung über Bluetooth
- Fernkonfiguration über WirelessHART mittels eines WirelessHART-Gateway, der DTM für das WirelessHART-Gateway und der DTM für den FieldPort SWA50
- Lokale Konfiguration mittels Modem und der DTM für den FieldPort SWA50

Zusätzlich ist es möglich bei vorhandener DTM für das HART-Feldgerät dieses über den Field Xpert SMT zu parametrieren. Bei einer Bluetooth-Verbindung werden die HART-Kommandos über die Bluetooth-Kanal getunnelt.

7.4 Bedienung über FieldCare

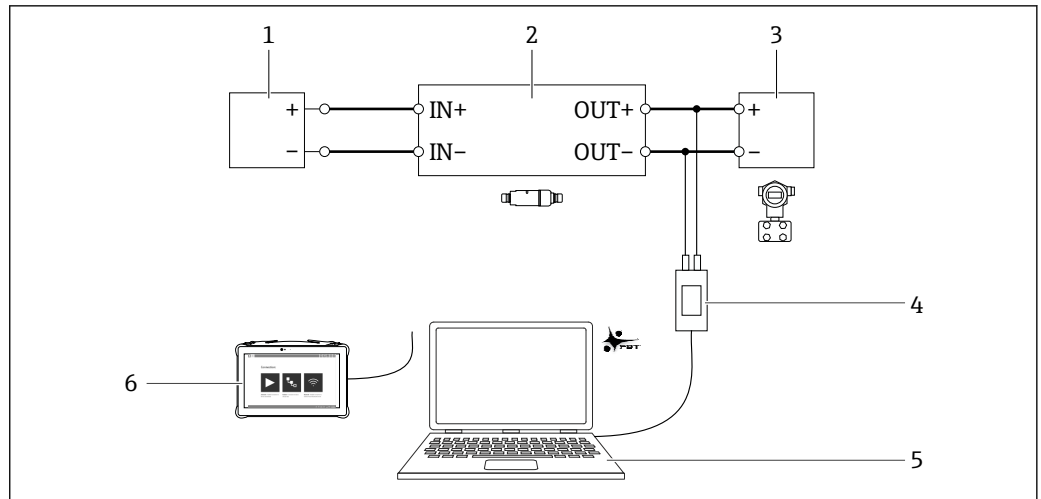
Mit FieldCare SFE500 haben Sie folgende Bedienmöglichkeiten:

- Fernkonfiguration über WirelessHART mittels eines WirelessHART-Gateway, der DTM für das WirelessHART-Gateway und der DTM für den FieldPort SWA50
- Lokale Konfiguration mittels Modem und der DTM für den FieldPort SWA50

Zusätzlich ist es möglich bei vorhandener DTM für das HART-Feldgerät dieses über FieldCare zu parametrieren.

7.5 Lokale Bedienung über Field Xpert oder FieldCare

Die lokale Bedienung über Field Xpert oder FieldCare erfolgt über ein Modem wie z.B. Commubox FXA195.



A0055103




16 Anschlussbeispiel des Modem für die lokale Bedienung über Field Xpert SMTxx oder FieldCare SFE500



- 1 Versorgungsspannung oder SPS mit aktivem Stromeingang oder Messumformer mit aktivem Stromeingang
- 2 Elektronikeinsatz SWA50 (interner Kommunikationswiderstand aktiviert)
- 3 2-Leiter-Feldgerät 4...20 mA-HART
- 4 Endress+Hauser Commubox FXA195 USB/HART Modem
- 5 PC mit FieldCare SFE500
- 6 Tablet PC Field Xpert SMT

8 Inbetriebnahme

8.1 Übersicht Bedienmöglichkeiten




Für die Inbetriebnahme des FieldPort SWA50 haben Sie folgende Möglichkeiten:

- Über die Endress+Hauser SmartBlue-App für mobile Endgeräte und →  37
- Über einen Endress+Hauser Tablet PC Field Xpert SMTxx →  40
- Über das Endress+Hauser Feldgeräte-Konfigurationstool FieldCare SFE500 →  43

 Voraussetzungen für die Inbetriebnahme beachten: →  36

8.2 Voraussetzungen

8.2.1 Voraussetzungen FieldPort SWA50

- Der FieldPort SWA50 ist elektrisch angeschlossen.
- Montagekontrolle wurde durchgeführt →  28.
- Anschlusskontrolle wurde durchgeführt →  33.
- Der DIP-Schalter 1 für die Bluetooth-Kommunikation muss auf ON stehen →  44.
(Werkseinstellung DIP-Schalter 1: ON)

8.2.2 Erforderliche Informationen für die Inbetriebnahme

Folgende Informationen benötigen Sie für die Inbetriebnahme:

- HART-Geräteadresse des HART-Feldgeräts
- Messstellenbezeichnung des HART-Feldgeräts im Bluetooth-Netzwerk
 - Long Tag bei HART-6- und HART-7-Feldgeräten
 - (Short) Tag bei HART-5-Feldgeräten
- Messstellenbezeichnung des HART-Feldgeräts im WirelessHART-Netzwerk
 - Long Tag bei HART-6- und HART-7-Feldgeräten
 - HART-Nachricht bei HART-5-Feldgeräten

 Im WirelessHART-Netzwerk muss jede Messstellenbezeichnung einmalig sein.

8.2.3 Vor der Inbetriebnahme: Zu prüfende Punkte

HART-Master

Neben dem FieldPort SWA50 darf nur noch ein weiterer HART-Master im HART-Loop sein. Dieser weitere HART-Master und der FieldPort SWA50 dürfen nicht vom gleichen Mastertyp sein. Den Mastertyp parametrieren Sie entweder über den Parameter "HART master type" oder "Master Type".

HART-Kommunikationswiderstand

Für die HART-Kommunikation benötigen Sie entweder den internen HART-Kommunikationswiderstand des FieldPort SWA50 oder einen HART-Kommunikationswiderstand außerhalb des FieldPort SWA50 im 4...20 mA-Loop.

Anforderungen für "Interner HART-Kommunikationswiderstand":

Für den Parameter "Communication resistor" ist die Option "Internal" eingestellt.

Anforderungen für "HART-Kommunikationswiderstand außerhalb des FieldPort SWA50":

- Der HART-Kommunikationswiderstand von ≥ 250 Ohm befindet sich außerhalb des FieldPort SWA50 im 4...20 mA-Loop.
- Der HART-Kommunikationswiderstand muss in Reihe zwischen der Klemme "IN+" des FieldPort SWA50 und der Versorgungsspannung wie z.B. SPS oder Speisetrenner verdrahtet sein.
- Für den Parameter "Communication resistor" ist die Option "External" eingestellt.

8.2.4 Initialpasswort

Das Initialpasswort ist auf dem Typenschild angegeben.

8.3 FieldPort SWA50 in Betrieb nehmen

8.3.1 Inbetriebnahme über SmartBlue-App

SmartBlue-App installieren

Die SmartBlue-App ist für mobile Endgeräte mit Android im Google Play Store und für Geräte mit iOS im Apple App Store zum Download verfügbar.



QR Code scannen.

- ↳ Die Google Play Seite oder die App Store Seite wird für den Download der SmartBlue-App geöffnet.

Systemanforderungen

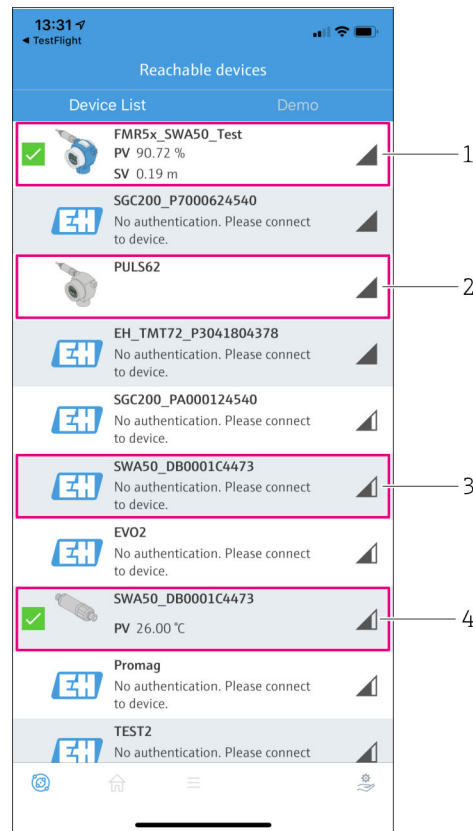


Für die Systemanforderungen der SmartBlue-App siehe entweder Google Play Seite oder die App Store Seite.

SmartBlue-App starten und Login durchführen

1. Versorgungsspannung für den FieldPort SWA50 einschalten.

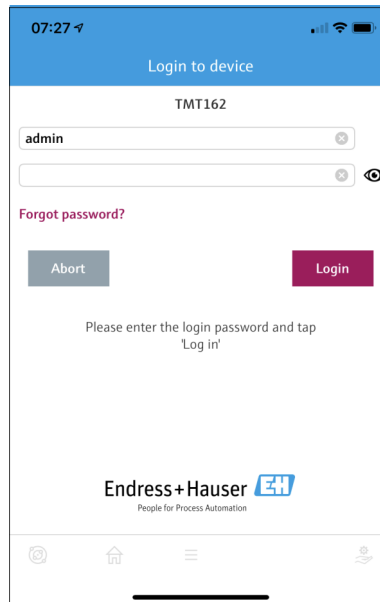
2. SmartBlue-App auf dem Smartphone oder dem Tablet starten.
 - ↳ Eine Übersicht der erreichbaren Geräte wird angezeigt.






17 Reachable devices (Livelist)

- 1 Beispiel FieldPort SWA50 mit Endress+Hauser HART-Feldgerät, bereits vorher mit SmartBlue-App verbunden
- 2 Beispiel FieldPort SWA50 mit HART-Feldgerät anderer Hersteller, bereits vorher mit SmartBlue-App verbunden
- 3 Beispiel FieldPort SWA50, noch nicht mit SmartBlue-App verbunden
- 4 Beispiel FieldPort SWA50 ohne HART-Feldgerät, bereits vorher mit SmartBlue-App verbunden

3. Gerät aus der Liste wählen.
 - ↳ Die Seite "Login to device" wird angezeigt.




 18 Login

-  Zwischen **einem** FieldPort SWA50 und **einem** Smartphone oder Tablet können Sie nur **eine** Punkt-zu-Punkt Verbindung aufbauen.
 - ▶ Login durchführen. Als Benutzername **admin** und das Initialpasswort eingeben. Das Passwort ist auf dem Typenschild angegeben.
 - ↳ Nach erfolgreichem Verbindungsaufbau wird die Seite "Device information" für das gewählte Gerät angezeigt. →  45
-  Passwort nach dem ersten Login ändern.

HART-Konfiguration prüfen und einstellen

Führen Sie folgende Schritte durch, um eine gute Kommunikation zwischen dem FieldPort SWA50 und dem angeschlossenen HART-Feldgerät sicherzustellen.

- 
 - Die in diesem Abschnitt aufgeführten Parameter befinden sich auf der Seite "HART Configuration".
 - Navigation: Root menu > System > FieldPort SWA50 > Connectivity > HART configuration
1. Über den Parameter "HART address field device" die HART-Adresse des HART-Feldgeräts prüfen und falls erforderlich einstellen. Im HART-Feldgerät und im FieldPort SWA50 muss die gleiche HART-Adresse für das HART-Feldgerät verwendet werden. Soll der FieldPort SWA50 als Repeater eingesetzt werden, müssen Sie für den Parameter "HART address field device" eine Adresse größer 63 eingeben.
 2. Über den Parameter "Communication resistor" die Einstellung für den HART-Kommunikationswiderstand prüfen. Wenn sich kein HART-Kommunikationswiderstand außerhalb des FieldPort SWA50 im 4...20 mA-Loop befindet, müssen Sie den internen HART-Kommunikationswiderstand aktivieren.
 3. Über den Parameter "HART master type" die Einstellung für einen weiteren HART-Master im HART-Loop prüfen. Neben dem FieldPort SWA50 darf nur noch ein weiterer HART-Master im HART-Loop sein. Dieser weitere HART-Master und der FieldPort SWA50 dürfen nicht vom gleichen Mastertyp sein.

WirelessHART-Konfiguration einstellen

Führen Sie folgende Schritte durch, um eine gute Kommunikation zwischen dem FieldPort SWA50 und dem WirelessHART-Netzwerk sicherzustellen.

- i
 - Die in diesem Abschnitt aufgeführten Parameter befinden sich auf der Seite "WirelessHART Configuration".
 - Navigation: Root menu > System > FieldPort SWA50 > Connectivity > WirelessHART configuration
 - Sie können die Parameter nur editieren, wenn für den Parameter "Join mode" die Option "Do not attempt to join" gewählt wurde.
1. Über den Parameter "Network ID" die Identifikationsnummer für das Netzwerk eingeben.
 2. Über den Parameter "Join key" das Netzwerkpasswort eingeben.
 3. Über den Parameter "Join mode" die Verbindung zum Netzwerk herstellen. Der Verbindungsaufbau mit dem WirelessHART-Netzwerk kann bis zu 30 Minuten dauern.

Burst Mode

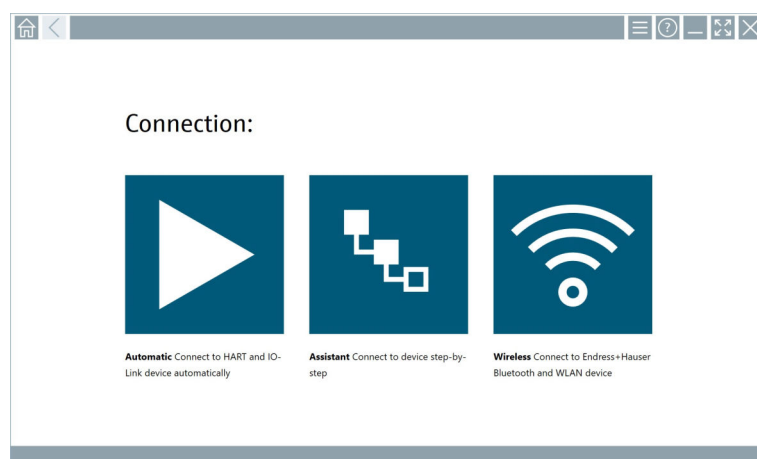
Für den FieldPort SWA50 sind werksseitig Bust-Modi parametrierbar. Über die Seite "Burst period configuration" können Sie die Zeitspannen für die Burst-Modi parametrieren oder einzelne Burst-Modes aktivieren und deaktivieren.

8.3.2 Inbetriebnahme über Field Xpert



- b
 - Detaillierte Informationen zur Bedienung mit dem Field Xpert SMT50: BA02053S
 - Detaillierte Informationen zur Bedienung mit dem Field Xpert SMT70: BA01709S
 - Detaillierte Informationen zur Bedienung mit dem Field Xpert SMT77: BA01923S

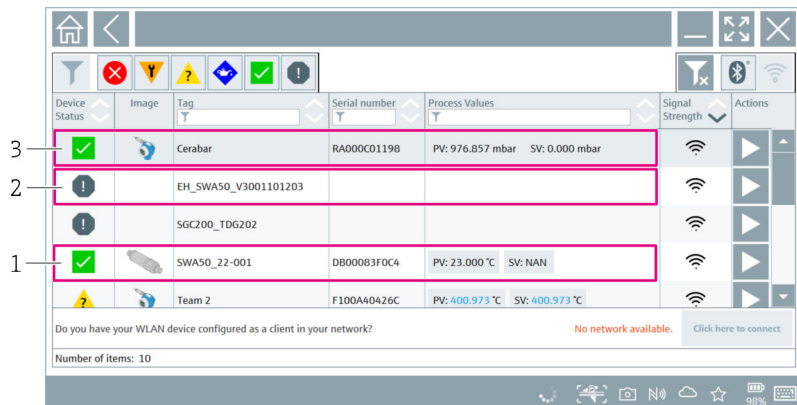
Field Xpert starten und Login durchführen

1. Versorgungsspannung für den FieldPort SWA50 einschalten.
2. Am Tablet PC Field Xpert starten. Hierzu in der Startansicht auf Field Xpert doppelklicken.
 - ↳ Folgende Ansicht wird angezeigt.




3. Auf das Symbol tippen.
 - ↳ Eine Liste mit allen verfügbaren WIFI- und Bluetooth-Geräten erscheint.

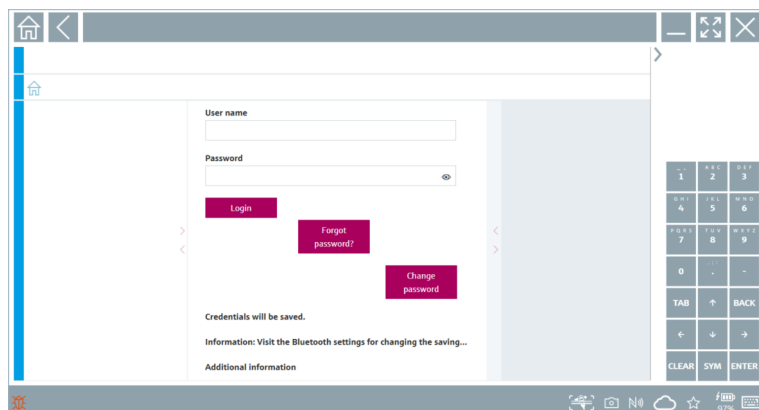
4. Prüfen, ob das Symbol  aktiviert ist. Ist das Symbol nicht aktiviert, auf das Symbol  tippen.
 - ↳ Eine Liste mit allen verfügbaren Bluetooth-Geräten erscheint.



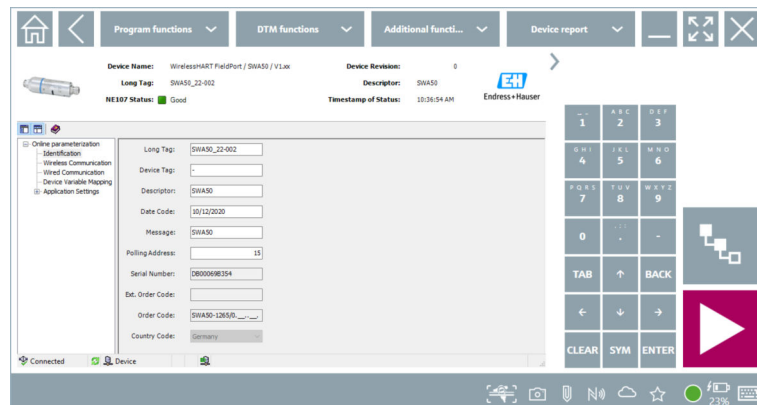
 19 Erreichbare Geräte (Livelist)


- 1 Beispiel FieldPort SWA50 ohne HART-Feldgerät, bereits vorher mit Field Xpert verbunden
- 2 Beispiel FieldPort SWA50, noch nicht mit Field Xpert verbunden
- 3 Beispiel FieldPort SWA50 mit Endress+Hauser HART-Feldgerät, bereits vorher mit Field Xpert verbunden

5. Auf das Symbol  hinter dem Gerät, das konfiguriert werden soll, tippen.
 - ↳ Das Dialogfenster zum Login erscheint.



6. Login durchführen. Als Benutzername **admin** und das Initialpasswort eingeben. Das Initialpasswort steht auf dem Typenschild.
 - ↳ Die Seite "Online Parameterization" des SWA50 DTM wird angezeigt.




Über das Symbol  öffnen Sie die DTM des angeschlossenen HART-Feldgeräts.

 Passwort nach dem ersten Login ändern.


HART-Konfiguration prüfen und einstellen

Führen Sie folgende Schritte durch, um eine gute Kommunikation zwischen dem FieldPort SWA50 und dem angeschlossenen HART-Feldgerät sicherzustellen.

-  Die in diesem Abschnitt aufgeführten Parameter befinden sich auf der Seite "Wired Communication".
 - Navigation: Online Parametrization > Wired Communication
1. Über den Parameter "HART address field device" die HART-Adresse des HART-Feldgeräts prüfen und falls erforderlich einstellen. Im HART-Feldgerät und im FieldPort SWA50 muss die gleiche HART-Adresse für das HART-Feldgerät verwendet werden.
 2. Über den Parameter "Communication Resistor" die Einstellung für den HART-Kommunikationswiderstand prüfen. Wenn sich kein HART-Kommunikationswiderstand außerhalb des FieldPort SWA50 im 4...20 mA-Loop befindet, müssen Sie den internen HART-Kommunikationswiderstand aktivieren.
 3. Über den Parameter "Master Type" die Einstellung für einen weiteren HART-Master im HART-Loop prüfen. Neben dem FieldPort SWA50 darf nur noch ein weiterer HART-Master im HART-Loop sein. Dieser weitere HART-Master und der FieldPort SWA50 dürfen nicht vom gleichen Mastertyp sein.

WirelessHART-Konfiguration einstellen


Führen Sie folgende Schritte durch, um eine gute Kommunikation zwischen dem FieldPort SWA50 und dem WirelessHART-Netzwerk sicherzustellen.

-  Die in diesem Abschnitt aufgeführten Parameter befinden sich auf der Seite "Wireless Communication".
 - Navigation: Online Parametrization > Wireless Communication
1. Über den Parameter "Network Identification" die Identifikationsnummer für das Netzwerk eingeben.
 2. Über die Parameter "Join Key Part x of 4" das Netzwerkpasswort eingeben.
 3. Über den Parameter "Join Mode" die Verbindung zum Netzwerk herstellen. Der Verbindungsaufbau mit dem WirelessHART-Netzwerk kann bis zu 30 Minuten dauern.

Burst Mode

Für den FieldPort SWA50 sind werksseitig Burst-Modi konfiguriert. Über die Seite "Burst Mode" können Sie die Burst-Modi parametrieren.

8.3.3 Inbetriebnahme über FieldCare

1. In FieldCare die Option "Prefer FDT1.2.1 scanning" aktivieren. Pfad: FieldCare > Extras > Options > Register "Scanning" > Bereich "Scan Result"
2. FieldPort SWA50 in ein FieldCare-Projekt gemäß der Betriebsanleitung für FieldCare einbinden.
3. FieldPort SWA50 parametrieren →  58.

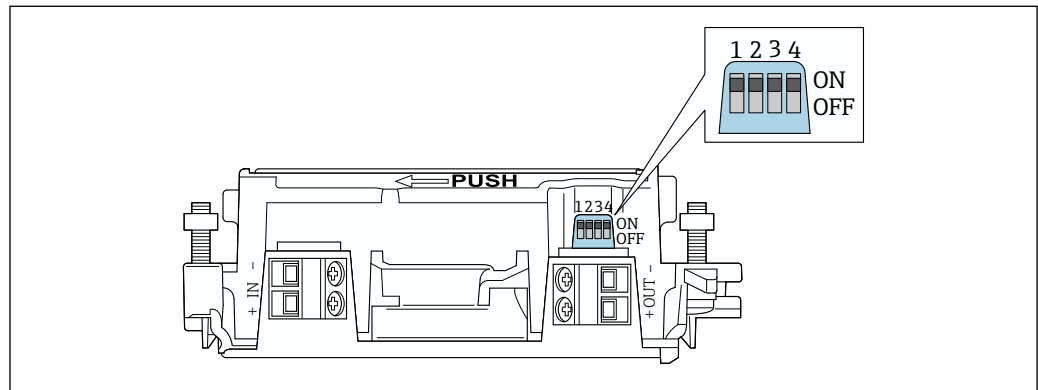


Detaillierte Informationen zur Bedienung mit FieldCare: BA00065S

9 Betrieb

9.1 Hardware-Verriegelung

Die DIP-Schalter zur Hardware-Verriegelung befinden sich auf dem Elektronikeinsatz.



A0041784

20 DIP-Schalter zur Hardware-Verriegelung von Funktionen

DIP-Schalter	Funktion	Beschreibung	Werkseinstellung
1	Bluetooth-Kommunikation	<ul style="list-style-type: none"> ▪ ON: Eine Kommunikation über Bluetooth wie z.B. über SmartBlueApp und Field Xpert ist möglich. ▪ OFF: Eine Kommunikation über Bluetooth ist nicht möglich. 	ON
2	Firmwareupdate	<ul style="list-style-type: none"> ▪ ON: Sie können Firmwareupdates durchführen. ▪ OFF: Sie können keine Firmwareupdates durchführen. 	ON
3	Konfiguration via Bluetooth	<ul style="list-style-type: none"> ▪ ON: Eine Konfiguration über Bluetooth wie z.B. über SmartBlueApp und Field Xpert ist möglich. ▪ OFF: Eine Konfiguration über Bluetooth ist nicht möglich. 	ON
4	Reserve	–	–

9.2 LEDs

2 LEDs

- Grün: Signalisiert die Betriebsbereitschaft durch 4-maliges Blinken beim Aufstarten
- Orange: Signalisiert eine aktivierte Squawk-Funktion durch Blinken im 2-Sekundentakt
Die Squawk-Funktion aktivieren Sie in der SmartBlue-App über den Parameter "Identification" → 44

Die LEDs befinden sich auf dem Elektronikeinsatz und sind von außen nicht sichtbar.

10 Beschreibung SmartBlue-App für SWA50

10.1 Menüübersicht (Navigation)

Menüübersicht (Navigation): →  91

10.2 Seite "Device information"

Für die Darstellung der Seite "Device information" gibt es folgende Varianten:

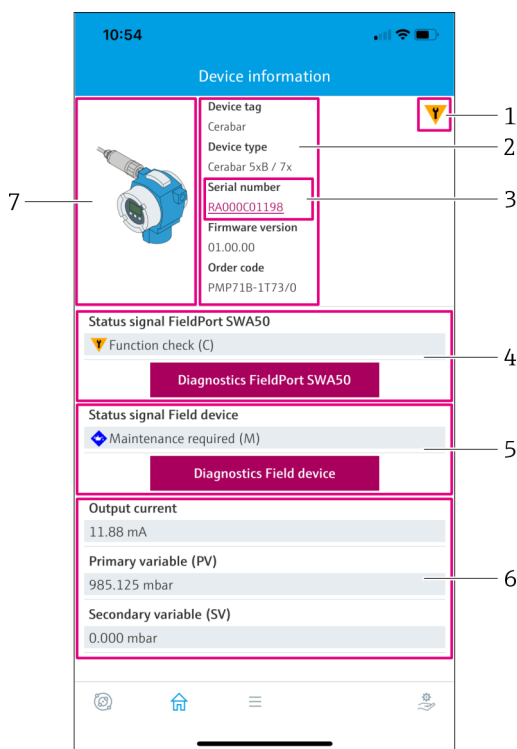
- FieldPort SWA50 mit HART-Feldgerät von Endress+Hauser
- FieldPort SWA50 mit HART-Feldgerät anderer Hersteller
- FieldPort SWA50 ohne angeschlossenes oder erreichbares HART-Feldgerät

Hinweis zur angezeigten Seriennummer

Für Endress+Hauser Feldgeräte mit HART 6 und HART 7 wird die tatsächliche Seriennummer angezeigt. Für Feldgeräte anderer Hersteller und für Endress+Hauser Feldgeräte mit HART 5 wird eine eindeutige Seriennummer berechnet. Die berechnete Seriennummer entspricht nicht der tatsächlichen Seriennummer des Feldgeräts.

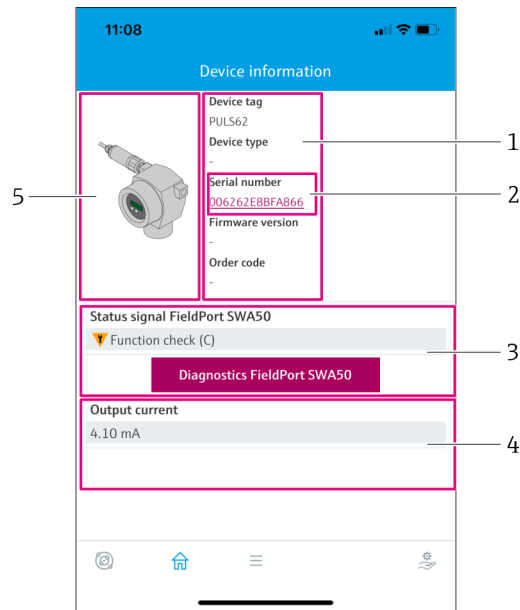
Hinweis zum angezeigten Statussignal in der oberen Zeile

Bei geschlossenem Endress+Hauser Feldgerät handelt es sich bei dem angezeigten Statussignal in der oberen Zeile um eine Kombination aus dem Statussignal des angeschlossenen HART-Feldgeräts und dem Statussignal des FieldPort SWA50.



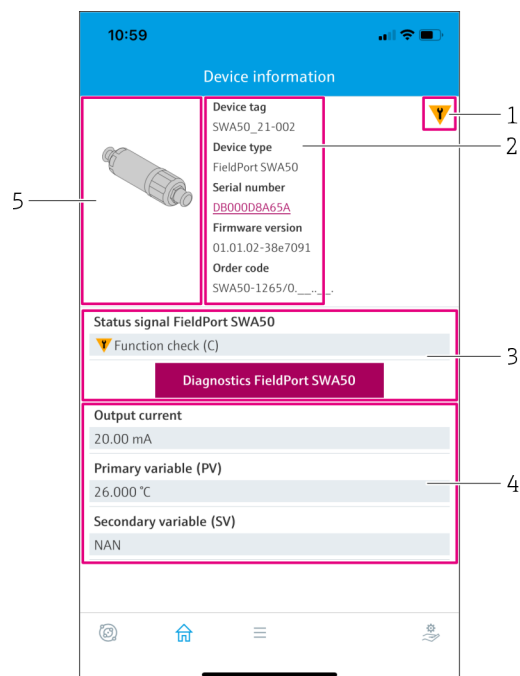
21 Ansicht "Device information" – Beispiel für SWA50 mit Endress+Hauser HART-Feldgerät

- 1 Kombiniertes Statussignal, bestehend aus dem Status für den SWA50 und dem Status des angeschlossenen HART-Feldgeräts
- 2 Informationen zum HART-Feldgerät, das am SWA50 angeschlossen ist. Firmware-Version, Bestellcode und Gerätetyp werden nur für Endress+Hauser Feldgeräte mit HART 6 und HART 7 angezeigt.
- 3 Seriennummer. Für HART-Feldgeräte handelt es sich um eine vom SWA50 erzeugte, eindeutige Nummer, bestehend aus Device type, Manufacturer ID und Device ID.
- 4 Status Signal des SWA50. Bei einem Status ungleich OK wird zusätzlich die Schaltfläche zur Seite "Diagnostics FieldPort SWA50" eingeblendet.
- 5 Status Signal des angeschlossenen HART-Feldgeräts. Bei einem Status ungleich OK wird zusätzlich die Schaltfläche zur Seite "Diagnostics Field device" eingeblendet.
- 6 Prozesswerte des HART-Feldgeräts
- 7 Produktbild HART-Feldgerät Endress+Hauser mit SWA50



22 Ansicht "Device information" – Beispiel für SWA50 mit HART-Feldgerät anderer Hersteller

- 1 Informationen zum HART-Feldgerät, das am SWA50 angeschlossen ist. Firmware-Version, Bestellcode, Gerätetyp und Status werden nur für Endress+Hauser Feldgeräte mit HART 6 und HART 7 angezeigt.
- 2 Seriennummer. Für HART-Feldgeräte von anderen Hersteller handelt es sich um eine vom SWA50 erzeugte, eindeutige Nummer, bestehend aus Device type, Manufacturer ID und Device ID.
- 3 Status Signal des SWA50. Bei einem Status ungleich OK wird zusätzlich die Schaltfläche zur Seite "Diagnostics FieldPort SWA50" eingeblendet.
- 4 Ausgangsstrom des HART-Feldgeräts
- 5 Produktbild HART-Feldgerät für andere Hersteller mit SWA50






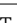

23 Ansicht "Device information" – Beispiel für SWA50 ohne angeschlossenes oder erreichbares HART-Feldgerät

- 1 Statussignal für den SWA50
- 2 Informationen zum SWA50
- 3 Status Signal des SWA50. Bei einem Status ungleich OK wird zusätzlich die Schaltfläche zur Seite "Diagnostics FieldPort SWA50" eingeblendet.
- 4 Messwerte des SWA50. Als Ausgangsstrom werden für diesen Fall immer 20 mA angezeigt
- 5 Produktbild SWA50, da HART-Feldgerät entweder nicht angeschlossen oder erreichbar ist

10.3 Seite "Diagnostics: WirelessHART"

Navigation: Root menu > Diagnostics > WirelessHART

Diese Seite zeigt Informationen des FieldPort SWA50 in Verbindung mit dem WirelessHART-Netzwerk, die für eine Diagnose relevant sein könnten.

Parameter	Beschreibung
Network ID	Zeigt die eingestellte Identifikationsnummer des SWA50 für das WirelessHART-Netzwerk. Die Einstellung erfolgt über die Seite "WirelessHART Configuration" →  54.
Radio transmit power	Zeigt die gewählte Stärke des Funksignals des SWA50. Die Einstellung erfolgt über die Seite "WirelessHART Configuration" →  54. Mögliche Anzeigen <ul style="list-style-type: none"> ▪ 0 dBm ▪ 10 dBm
Join mode	Zeigt den gewählten Modus, mit dem sich der SWA50 mit dem Netzwerk verbindet. Die Einstellung erfolgt über die Seite "WirelessHART Configuration" →  54. Mögliche Anzeigen <ul style="list-style-type: none"> ▪ Do not attempt to join: Nicht versuchen sich zu verbinden ▪ Join now: Jetzt verbinden ▪ Attempt to join on powerup or restart: Beim Einschalten oder Neustart verbinden
Join status	Zeigt während des Verbindungsversuchs den aktuellen Status. Mögliche Anzeige <ul style="list-style-type: none"> ▪ Network packets heard: Netzwerkpakete empfangen ▪ ASN Acquired: ASN erhalten ▪ Synchronized to slot time: Mit dem Netzwerk zeitsynchronisiert. ▪ Advertisement heard: Aufforderungspaket zum Senden empfangen. ▪ Join requested: Verbindung angefordert ▪ Retrying join: Verbindungsversuch wird wiederholt ▪ Join failed: Verbindung fehlgeschlagen ▪ Authenticated: Authentifiziert ▪ Network joined: Netzwerkverbindung hergestellt ▪ Negotiating network properties: Netzwerkparameter werden verhandelt ▪ Normal operation commencing: Normalbetrieb startet. Vollständig verbunden.
Additional information	Zeigt zusätzliche Informationen zur WirelessHART-Verbindung Mögliche Anzeigen <ul style="list-style-type: none"> ▪ Join failed: Verbindung fehlgeschlagen ▪ FieldPort does not have a join key: Für den SWA50 wurde kein Join key eingegeben. ▪ FieldPort not connected to WHART network: SWA50 nicht mit WirelessHART-Netz verbunden ▪ Bandwith allocation pending: Bandbreitenanfrage an das Gateway ausstehend ▪ Bandwith allocation denied: Bandbreitenanfrage an das Gateway abgelehnt ▪ Handheld configuration active: Handheld-Konfiguration aktiv ▪ No alternative path: Kein weiterer Pfad
Schaltfläche "WirelessHART configuration"	Die Seite "WirelessHART configuration" wird geöffnet →  54.
Schaltfläche "Burst period configuration"	Die Seite "Burst period configuration" wird geöffnet. →  55

10.4 Seite "Diagnostics: FieldPort SWA50"

Navigation: Root menu > Diagnostics > FieldPort SWA50


Diese Seite zeigt Informationen des FieldPort SWA50, die für eine Diagnose relevant sein könnten.

Parameter	Beschreibung
Device tag	Zeigt den Gerätetag des SWA50
Status signal FieldPort SWA50	Zeigt den aktuellen NAMUR NE 107 Status des SWA50 Mögliche Anzeigen <ul style="list-style-type: none"> ▪ OK ▪ Failure (F): Ausfall (F) ▪ Maintenance required (M): Wartungsbedarf (M) ▪ Out of specification (S): Außerhalb der Spezifikation (S) ▪ Function check (C): Funktionskontrolle (C) ▪ Not categorised: Nicht kategorisiert
Actual diagnostics	Zeigt die Diagnosenummer mit der aktuell höchsten Priorität. → ⓘ 82
Active diagnostics	Zeigt den zugehörigen Diagnosetext zu der Diagnosenummer, die der Parameter "Actual diagnostics" anzeigt
Additional device status	Zeigt zusätzliche am SWA50 anstehende Zustände Mögliche Anzeigen <ul style="list-style-type: none"> ▪ Lowpower mode: Low-power-Modus ist aktiviert. ▪ Additional status for field device: Am Feldgerät liegen zusätzliche Statusinformationen vor. Für diese Statusinformationen siehe Feldgerät. ▪ SWA50: WirelessHART off: WirelessHART ist deaktiviert (Do not attempt to join). ▪ SWA50: do not scan for field device: Für den SWA50 wird kein angeschlossenes Feldgerät gesucht ▪ HART device configuration locked: Die HART- Gerätekonfiguration ist für den SWA50 gesperrt. ▪ Connected field device changed: Die Parametrierung für das am SWA50 angeschlossene Feldgerät wurde geändert. ▪ Block transfer pending: Die Blockübertragung ist ausstehend. ▪ DIP switch 2 ON: FW update enabled: Der DIP-Schalter 2 ist in Position ON. Firmware-Updates sind möglich. ▪ DIP switch 3 ON: Config via BT enabled: Der DIP-Schalter 3 ist auf Position ON. Eine Parametrierung über Bluetooth wie z.B. über SmartBlue-App und Field Xpert ist möglich.
Schaltfläche "Connectivity"	Die Seite "Connectivity" wird geöffnet . → ⓘ 53
Schaltfläche "Diagnostics WirelessHART"	Die Seite "Diagnostics" WirelessHART wird geöffnet. → ⓘ 48
Configuration counter	Zeigt die Anzahl Konfigurationsänderungen für den SWA50
Reboot	Zeigt die Anzahl Neustarts des SWA50
Operating time from restart	Zeigt die Betriebszeit des SWA50 seit dem letzten Neustart
Received Bluetooth signal strength	Zeigt die aktuelle Bluetooth-Funksignalstärke in dB
Reduce Bluetooth radio transmit power	Zeigt, ob die Bluetooth-Sendeleistung des SWA50 reduziert ist oder nicht Mögliche Anzeigen <ul style="list-style-type: none"> ▪ Yes ▪ No
Schaltfläche "Identification"	Squawk-Funktion für 1 Minute aktivieren. Reaktionen <ul style="list-style-type: none"> ▪ SWA50: Die orange LED blinkt im 2-Sekunden-Takt. ▪ Feldgerät: Falls das Feldgerät die Squawk-Funktion unterstützt, wird die Funktion am Feldgerät aktiviert.

10.5 Seite "Diagnostics: Field device"

Navigation: Root menu > Diagnostics > Field device

Diese Seite zeigt Informationen des HART-Feldgeräts, die für eine Diagnose relevant sein könnten.

 Die Diagnoseinformationen werden nur für Endress+Hauser HART-Feldgeräte angezeigt.

Parameter	Beschreibung
Device tag	Zeigt den Gerätetag des HART-Feldgeräts
Device type	Zeigt den Gerätetyp des HART-Feldgeräts im HEX-Format wie z.B. 0x1128
Status signal field device	<p>Zeigt den aktuellen NAMUR NE 107 Status des HART-Feldgeräts, abhängig von den verfügbaren Informationen des HART-Feldgerätes. Je nach HART-Standard 5, 6 oder 7 und Generation des Feldgeräts ist die Datenbasis, auf die der Gerätestatus zusammengesetzt wird, unterschiedlich.</p> <p>Mögliche Anzeigen</p> <ul style="list-style-type: none"> ▪ OK ▪ Failure (F): Ausfall (F) ▪ Maintenance required (M): Wartungsbedarf (M) ▪ Out of specification (S): Außerhalb der Spezifikation (S) ▪ Function check (C): Funktionskontrolle (C)
Actual diagnostics	<p>Zeigt je nach Gerätetyp entweder die interne Service ID oder die Diagnosenummer mit der höchsten Priorität.</p> <p>Die Service ID wird gemäss LIT-18 dargestellt. Der Parameter "Actual diagnostics" wird über das gerätespezifische HART-Kommando 231 abgerufen.</p>
Device status	<p>Zeigt aktuell anstehende Informationen aus dem Gerätestatus-Byte.</p> <p>Mögliche Anzeigen</p> <ul style="list-style-type: none"> ▪ Device malfunction (F): Gerätefehler (F) ▪ Configuration changed (OK): Konfiguration geändert (OK) ▪ More status available (OK): Weitere Statusinformationen vorhanden (OK) ▪ Loop current fixed (OK): Fester Wert für Schleifenstrom (OK) ▪ Loop current saturated (S): Schleifenstrom in der Sättigung (S) ▪ Non-primary variable out of limits (S): Nichtprimärer Messwert (SV, TV, QV) außerhalb der Grenzwerte (S) ▪ Primary variable out of limits (S): Erster Messwert (PV) außerhalb der Grenzwerte (S)
Extended device status	<p>Zeigt aktuell anstehende Informationen aus dem erweiterten Gerätestatus-Byte.</p> <p>Mögliche Anzeigen</p> <ul style="list-style-type: none"> ▪ Maintenance required (M): Wartung erforderlich (M) ▪ Device variable alert (OK): Eine der Gerätevariablen ist im Alarm- oder Warnzustand (OK) ▪ Critical power failure (F): Kritische Zustand der Versorgungsspannung (F) ▪ Failure (F): Fehler (F) ▪ Out of specification (S): Außerhalb der Spezifikation (S) ▪ Function check (C): Funktionsüberprüfung erforderlich (C)
Standard Status 0	<p>Zeigt zusätzliche Gerätestatus Informationen aus dem Standardbereich des HART-Kommando 48 (Byte 8).</p> <p>Voraussetzung HART-Feldgeräte mit HART 7 oder höher</p> <p>Mögliche Anzeigen</p> <ul style="list-style-type: none"> ▪ Device variable simulation active (C): Simulation der Gerätevariablen aktiv (C) ▪ Non-volatile memory defect (F): Flash-Speicher defekt (F) ▪ Volatile memory defect (F): RAM defekt (F) ▪ Watchdog reset executed (F): Watchdog-Neustart (F) ▪ Power supply conditions out of range (S): Versorgungsspannung außerhalb der Spezifikation (S) ▪ Environmental conditions out of range (S): Umgebungsbedingungen außerhalb der Spezifikation (S) ▪ Electronic defect (F): Elektronik defekt (F) ▪ Device configuration locked (OK): Gerätekonfiguration verriegelt (OK)

Parameter	Beschreibung
Standard Status 1	<p>Zeigt zusätzliche Gerätestatus Informationen aus dem Standardbereich des HART-Kommando 48 (Byte 9).</p> <p>Voraussetzung HART-Feldgeräte mit HART 7 oder höher</p> <p>Mögliche Anzeigen</p> <ul style="list-style-type: none"> ▪ Status simulation active (OK): Simulation Gerätestatus aktiv (OK) ▪ Discrete variable simulation active (C): Simulation Messwerte aktiv (C) ▪ Event notification overflow (OK): Überlauf Ereignisbenachrichtigungen (OK) ▪ Battery / power supply needs maintenance (M): Wartung Batterie oder Versorgung erforderlich (M)
Configuration counter	Zeigt die Anzahl Konfigurationsänderungen für das HART-Feldgerät

10.6 Seite "Application: FieldPort SWA50"

10.6.1 Seite "Measured values" (FieldPort SWA50)

Navigation: Root menu > Application > FieldPort SWA50 > Measured values

Diese Seite zeigt die Messwerte des FieldPort SWA50.

Parameter	Beschreibung
Primary variable (PV)	<p>Zeigt den ersten Messwert des SWA50</p> <p>Werkseinstellung Temperatur [°]</p>
Secondary variable (SV)	<p>Zeigt den zweiten Messwert des SWA50</p> <p>Werkseinstellung Signalstärke bester Nachbar im WirelessHART-Netzwerk [dB]</p>
Tertiary variable (TV)	<p>Zeigt den dritten Messwert des SWA50</p> <p>Werkseinstellung Signalstärke zweitbesten Nachbar im WirelessHART-Netzwerk [dB]</p>
Quaternary variable (QV)	<p>Zeigt den vierten Messwert des SWA50</p> <p>Werkseinstellung Schleifenstrom Feldgerät [mA] Wenn kein Feldgerät am SWA50 angeschlossen ist, wird immer 20 mA angezeigt.</p>

10.6.2 Seite "HART info" (FieldPort SWA50)

Navigation: Root menu > Application > FieldPort SWA50 > HART info

Diese Seite zeigt die HART-Informationen des FieldPort SWA50.

Parameter	Beschreibung
Device type	Zeigt den Gerätetyp des SWA50 im HEX-Format (0x11F3)
Manufacturer ID	Zeigt die Hersteller-ID des SWA50 im HEX-Format, 0x11 für Endress+Hauser
HART revision	Zeigt die HART-Version des SWA50 wie z.B. 7
HART descriptor	Zeigt die Beschreibung, die für den SWA50 eingegeben wurde.
HART message	Zeigt die Nachricht, die für den SWA50 eingegeben wurde. Die Nachricht wird auf Anforderung des Masters über das HART-Protokoll versendet.
Device ID	Zeigt die Geräte-ID des SWA50 wie z.B. 0x7A2F51
No. of preambles	Zeigt die eingegebene Präambelanzahl.

Parameter	Beschreibung
HART data code	Zeigt das Datum, das für den SWA50 eingegeben wurde wie z.B. 2020-03-31. Das Datum informiert beispielsweise über ein bestimmtes Ereignis wie der letzten Konfigurationsänderung.
Device revision	Zeigt die Hardware-Revision des SWA50

10.7 Seite "Application: Field device"

10.7.1 Seite "Measured values" (Field device)

Navigation: Root menu > Application > Field device > Measured values

Diese Seite zeigt die Messwerte des HART-Feldgeräts, das am FieldPort SWA50 angeschlossen ist. Wenn kein HART-Feldgerät angeschlossen ist oder das HART-Feldgerät nicht erreichbar ist, zeigt diese Seite die Messwerte des FieldPort SWA50.


 Die Messwerte PV, SV, TV und QV werden nur für Endress+Hauser Geräte angezeigt.

Parameter	Beschreibung
Output current	Zeigt des Ausgangsstrom des HART-Feldgeräts
Primary variable (PV)	Zeigt den ersten Messwert des Endress+Hauser HART-Feldgeräts
Secondary variable (SV)	Zeigt den zweiten Messwert des Endress+Hauser HART-Feldgeräts
Tertiary variable (TV)	Zeigt den dritten Messwert des Endress+Hauser HART-Feldgeräts
Quaternary variable (QV)	Zeigt den vierten Messwert des Endress+Hauser HART-Feldgeräts

10.7.2 Seite "HART info" (Field device)

Navigation: Root menu > Application > Field device > HART info

Diese Seite zeigt die HART-Informationen des HART-Feldgeräts, das am FieldPort SWA50 angeschlossen ist.

 Die HART-Informationen werden nur für Endress+Hauser Geräte angezeigt.

Parameter	Beschreibung
Device type	Zeigt den Gerätetyp des HART-Feldgeräts im HEX-Format wie z.B. 0x1128
Manufacturer ID	Zeigt die Hersteller-ID des HART-Feldgeräts im HEX-Format wie z.B. 0x11 für Endress+Hauser
HART revision	Zeigt die HART-Version des HART-Feldgeräts wie z.B. 7
HART descriptor	Zeigt die Beschreibung, die für das HART-Feldgerät eingegeben wurde.
HART message	Zeigt die Nachricht, die für das HART-Feldgerät eingegeben wurde. Die Nachricht wird auf Anforderung des Masters über das HART-Protokoll versendet.
Device ID	Zeigt die Geräte-ID des HART-Feldgeräts wie z.B. 0x7A2F51
No. of preambles	Zeigt die eingegebene Präambelanzahl.
HART data code	Zeigt das Datum, das für das HART-Feldgeräte eingegeben wurde wie z.B. 2020-03-31. Das Datum informiert beispielsweise über ein bestimmtes Ereignis wie der letzten Konfigurationsänderung.
Device revision	Zeigt die Hardware-Revision des HART-Feldgeräts

10.8 Seite "System: FieldPort SWA50"

10.8.1 Seite "Device management" (FieldPort SWA50)

Navigation: Root menu > System > FieldPort SWA50 > Device management

Parameter	Beschreibung
Device tag	Gerätetag für SWA50 eingeben.


10.8.2 Seite "Connectivity" (FieldPort SWA50)

Navigation: Root menu > System > FieldPort SWA50 > Connectivity

Seite "Bluetooth configuration"

Navigation: Root menu > System > FieldPort SWA50 > Connectivity > Bluetooth configuration


Über diese Seite konfigurieren Sie die Bluetooth-Verbindung und führen Firmware-Updates für den FieldPort SWA50 durch.

Seite	Beschreibung
Reduce radio transmit power	<p>Reduzierung der Sendeleistung des SWA50 aktivieren und deaktivieren.</p> <p>Auswahl</p> <ul style="list-style-type: none"> ▪ Yes: Die Sendeleistung des SWA50 wird reduziert. ▪ No: Die Sendeleistung des SWA50 wird nicht reduziert. <p>Werkseinstellung</p> <p>No</p>
Change Bluetooth password	<p>Passwort ändern. Für die Änderung müssen Sie den Benutzernamen, das aktuelle Passwort und das neue Passwort eingeben.</p> <p>Werkseinstellung</p> <ul style="list-style-type: none"> ▪ Benutzername: admin ▪ Passwort ist auf dem Typenschild angegeben.
Firmware update	→  85

Seite "HART configuration"

Navigation: Root menu > System > FieldPort SWA50 > Connectivity > HART configuration

Über diese Seite parametrieren Sie die HART-Parameter für den FieldPort SWA50. Zusätzlich können Sie die HART-Adresse des angeschlossenen HART-Feldgeräts einstellen.

Parameter	Beschreibung
HART address field device	<p>HART-Adresse des HART-Feldgeräts einstellen.</p> <p>Eingabe</p> <p>0 ... 255</p> <p>Werkseinstellung</p> <p>0</p> <p> Soll der SWA50 als Repeater eingesetzt werden, müssen Sie eine Adresse größer 63 eingeben. Statussignale des Feldgeräts werden in diesem Modus unterdrückt.</p>
HART master type	<p>HART-Master-Typ wählen.</p> <p>Auswahl</p> <ul style="list-style-type: none"> ▪ Primary master ▪ Secondary master <p>Werkseinstellung</p> <p>Secondary master</p>

Parameter	Beschreibung
Communication resistor	<p>Installationsort des HART-Kommunikationswiderstands wählen.</p> <p>Auswahl</p> <ul style="list-style-type: none"> ▪ External: Externen und kundenseitigen Kommunikationswiderstand zwischen Klemme IN+ und Versorgungsspannung verwenden. ▪ Internal: Internen Kommunikationswiderstand des SWA50 verwenden. <p>Werkseinstellung External</p>
HART address SWA50	<p>HART-Adresse des SWA50 für den Slave-Zugriff auf den SWA50 einstellen.</p> <p>Eingabe 0 ... 63</p> <p>Werkseinstellung 15</p>

Seite "WirelessHART configuration"

Navigation: Root menu > System > FieldPort SWA50 > Connectivity > WirelessHART configuration

Über diese Seite konfigurieren Sie die WirelessHART-Verbindung.

Parameter	Beschreibung
Network ID	<p>Voraussetzung Join mode: Do not attempt to join</p> <p>Beschreibung Identifikationsnummer des Netzwerks eingeben, mit dem sich der FieldPort verbindet.</p> <p>Eingabe 0 bis 65535</p> <p>Werkseinstellung 1447</p>
Join key	<p>Voraussetzung Join mode: Do not attempt to join</p> <p>Beschreibung Netzwerkpasswort eingeben.</p> <p>Eingabe 32 Hexadezimalzahlen</p> <p>Werkseinstellung 456E6472657373202B20486175736572</p>
Radio transmit power	<p>Voraussetzung Join mode: Do not attempt to join</p> <p>Beschreibung Stärke des Funksignals eingeben.</p> <p>Eingabe 0 oder 10 dBm</p> <p>Werkseinstellung 10 dBm</p> <p>Zusätzliche Information Landesbeschränkung auf 0 dBm möglich wie z.B. in Japan</p>

Parameter	Beschreibung
Join mode	<p>Modus wählen, mit dem sich der FieldPort mit dem Netzwerk verbindet.</p> <p>Auswahl</p> <ul style="list-style-type: none"> ▪ Do not attempt to join: Nicht versuchen sich zu verbinden ▪ Join now: Jetzt verbinden ▪ Attempt to join on powerup or restart: Beim Einschalten oder Neustart verbinden
Join status	<p>Zeigt während des Verbindungsversuchs den aktuellen Status.</p> <p>Mögliche Anzeige</p> <ul style="list-style-type: none"> ▪ Network packets heard: Netzwerkpakete empfangen ▪ ASN Acquired: ASN erhalten ▪ Synchronized to slot time: Mit dem Netzwerk zeitsynchronisiert. ▪ Advertisement heard: Aufforderungspaket zum Senden empfangen. ▪ Join requested: Verbindung angefordert ▪ Retrying join: Verbindungsversuch wird wiederholt ▪ Join failed: Verbindung fehlgeschlagen ▪ Authenticated: Authentifiziert ▪ Network joined: Netzwerkverbindung hergestellt ▪ Negotiating network properties: Netzwerkparameter werden verhandelt ▪ Normal operation commencing: Normalbetrieb startet. Vollständig verbunden.

10.8.3 Seite "Burst period configuration" (FieldPort SWA50)

Navigation: Root menu > System > FieldPort SWA50 > Burst period configuration

Über diese Seite parametrieren Sie die Zeitspannen für die Burst-Modi oder aktivieren und deaktivieren einzelne Burst-Modes.

Burst-Modi für den FieldPort SWA50 – Werkseinstellung

Burst Mode	Werkseinstellung
1	Alle 5 Minuten übermittelt der SWA50 die Prozesswerte des Feldgeräts gemäß HART-Kommando 3
2	Alle 5 Minuten übermittelt der SWA50 die Diagnosedaten des Feldgeräts gemäß HART-Kommando 48
3	Nicht parametrier
4	Alle 5 Minuten übermittelt der SWA50 seine eigenen Prozesswerte gemäß HART-Kommando 3
5	Alle 5 Minuten übermittelt der SWA50 seine eigenen Diagnosedaten gemäß HART-Kommando 48

Parameter	Beschreibung
FieldPort SWA50 (Burst Mode 4, 5)	<p>Zeitspanne für Burst Mode 4 und 5 wählen.</p> <p>Auswahl</p> <ul style="list-style-type: none"> ▪ 1 min ▪ 2 min ▪ 5 min ▪ Custom (via DTM): Die über die DTM eingestellte Zeitspanne, wird verwendet. <p>Werkseinstellung 5 min</p>
Field device (Burst Mode 1, 2)	<p>Zeitspanne für Burst Mode 1 und 2 wählen oder Bust Mode deaktivieren.</p> <p>Auswahl</p> <ul style="list-style-type: none"> ▪ Off: Burst Mode deaktivieren. ▪ 8 s ▪ 16 s ▪ 32 s ▪ 1 min ▪ 2 min ▪ 5 min ▪ Custom (via DTM): Die über die DTM eingestellte Zeitspanne, wird verwendet. <p>Werkseinstellung 5 min</p>
Other (Burst Mode 3)	<p>Zeitspanne für Burst Mode 3 wählen oder Burst Mode deaktivieren.</p> <p>Auswahl</p> <ul style="list-style-type: none"> ▪ Off: Burst Mode 3 deaktivieren. ▪ Custom (via DTM): Die über die DTM eingestellte Zeitspanne, wird verwendet. <p>Werkseinstellung Off</p>

10.8.4 Seite "Geolocation" (FieldPort SWA50)

Navigation: Root menu > System > FieldPort SWA50 > Gelocation

Über diese Seite parametrieren Sie Informationen zur Position des FieldPort SWA50.

Parameter	Beschreibung
Location description	Beschreibung des Standorts eingeben (max. 32 Zeichen).
Schaltfläche "Take over data from mobile device"	Wenn das mobile Endgerät über Standortinformationen verfügt, können Sie diese Informationen durch Tippen auf die Schaltfläche für den SWA50 übernehmen.
Longitude	Längengrad [°] eingeben.
Latitude	Breitengrad [°] eingeben.
Altitude	Höhe [m] eingeben.

10.8.5 Seite "Information" (FieldPort SWA50)

Navigation: Root menu > System > FieldPort SWA50 > Information


Diese Seite zeigt Informationen zum FieldPort SWA50.

Parameter	Beschreibung
Wireless communication	Zeigt die Verbindungsart wie z.B. "Bluetooth" oder "WirelessHART"
Device name	Zeigt den Gerätenamen für den SWA50
Manufacturer	Zeigt den Hersteller, hier "Endress+Hauser"
Serial number	Zeigt die Seriennummer des SWA50

Parameter	Beschreibung
Order code	Zeigt den Bestellcode
Extended order code 1	Zeigt den erweiterten Bestellcode 1
Extended order code 2	Zeigt den erweiterten Bestellcode 2
Extended order code 3	Zeigt den erweiterten Bestellcode 3
Firmware version	Zeigt die aktive Firmwareversion
Hardware version	Zeigt die aktive Hardwareversion

10.9 Seite "System: Field device"

Navigation: Root menu > System > Field device

 Die Seite "Field device" ist nur für Endress+Hauser Geräte verfügbar.

10.9.1 Seite "Device management" (Field device)


Navigation: Root menu > System > Field device > Device management

Parameter	Beschreibung
Device tag	Zeigt den Gerätetag des HART-Feldgeräts

10.9.2 Seite "Information" (Field device)

Navigation: Root menu > System > Field device > Information

Diese Seite zeigt Informationen zum HART-Feldgerät, das am FieldPort SWA50 angeschlossen ist.

 Die Informationen werden für Endress+Hauser Feldgeräte mit HART 6 und höher angezeigt.

Parameter	Beschreibung
Device name	Zeigt den Gerätenamen des HART-Feldgeräts
Manufacturer	Zeigt den Hersteller des HART-Feldgeräts
Serial number	Zeigt die Seriennummer des HART-Feldgeräts
Order code	Zeigt den Bestellcode des HART-Feldgeräts
Extended order code 1	Zeigt den ersten Teil des erweiterten Bestellcodes des HART-Feldgeräts
Extended order code 2	Zeigt den zweiten Teil des erweiterten Bestellcodes des HART-Feldgeräts
Extended order code 3	Zeigt den dritten Teil des erweiterten Bestellcodes des HART-Feldgeräts
Firmware version	Zeigt die aktive Firmwareversion des HART-Feldgeräts

11 Beschreibung DTM für SWA50

11.1 Identification


Über diese Seite parametrieren Sie die Parameter, die zur Identifikation des FieldPort SWA50 erforderlich sind.

Die Werkseinstellungen werden in den jeweiligen Feldern angezeigt.


Navigation

Online parameterization > Identification

Parameterbeschreibung Seite "Identification"

Parameter	Beschreibung
Long Tag	<p>Voraussetzung Geräte ab HART-Version 6.0</p> <p>Beschreibung Bezeichnung für den SWA50 eingeben. Dieser Parameter dient zur eindeutigen Identifikation des SWA50 im Netzwerk und in der Anlage. Der Parameter wird zur Einstellung des Burst-Modus und der Ereignisbenachrichtigung genutzt.</p> <p>Eingabe Max. 32 Zeichen aus dem ISO-Latin-1-Zeichensatz</p> <p>Werkseinstellung SWA50_ "Serial Number"</p> <p> Die Bezeichnung muss im WirelessHART-Netzwerk einmalig sein.</p>
Device Tag	<p>Beschreibung Bezeichnung für den SWA50 eingeben.</p> <p>Eingabe Max. 8 Zeichen aus dem Packed-ASCII-Zeichensatz</p> <p>Werkseinstellung -</p>
Descriptor	<p>Beschreibung Beschreibung des SWA50 wie z.B. Funktion oder Standort eingeben.</p> <p>Eingabe Max. 16 Zeichen aus dem Packed-ASCII-Zeichensatz</p> <p>Werkseinstellung SWA50</p>

Parameter	Beschreibung
Date Code	<p>Beschreibung Datum eines bestimmten Ereignisses wie z.B. der letzten Änderung eingeben.</p> <p>Eingabe dd.mm.yyyy</p>
Message	<p>Beschreibung Nachricht eingeben, die beliebig verwendet werden kann.</p> <p>Eingabe Max. 32 Zeichen aus dem Packed-ASCII-Zeichensatz</p> <p>Werkseinstellung SWA50</p>
Polling Address	<p>Beschreibung HART-Adresse des SWA50 auf der verdrahteten Schnittstelle eingeben.</p> <p>Eingabe 0 bis 63</p> <p>Werkseinstellung 15</p> <p>Zusätzliche Information Da der Parameter "Long Tag" und die MAC-Adresse für die Identifizierung des SWA50 im Wireless-Netzwerk genutzt werden, können Sie verschiedenen SWA50 die gleiche Geräteadresse zuweisen.</p>
Serial Number	<p>Beschreibung Zeigt die Seriennummer des SWA50.</p>
Ext. Order Code	<p>Beschreibung Zeigt die ausführliche Bestellnummer des SWA50.</p>
Order Code	<p>Beschreibung Zeigt die Bestellnummer des SWA50.</p>
Country Code	<p>Beschreibung Land wählen, in dem der SWA50 betrieben wird.</p> <p>Werkseinstellung Deutschland</p> <p>Zusätzliche Information Das gewählte Land steuert die Signalstärke gemäß nationalen Beschränkungen und somit die möglichen Einstellungen für den Parameter "Radio Power".</p>

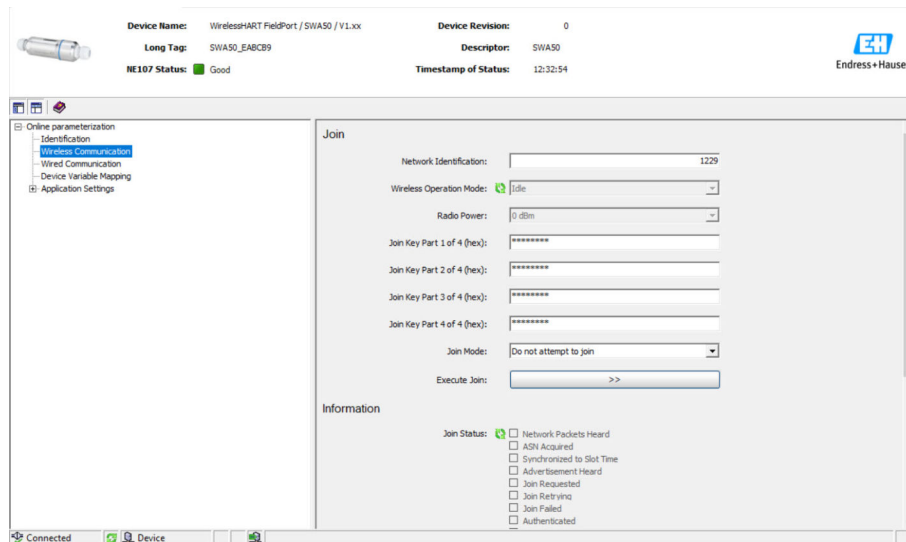
 Für Parameter, für die Sie Zeichen aus dem Packed-ASCII-Zeichensatz eingeben sollen, können Sie folgende Zeichen verwenden: @ A B C D E F G H I J K L M N O P Q R S T U V W X Y Z [\] ^ _ SP ! " # \$ % & ' () * + , - . / 0 1 2 3 4 5 6 7 8 9 ; : < = > ?

11.2 Wireless Communication

Über diese Seite parametrieren Sie die Parameter, die zur Integration des FieldPort SWA50 in ein drahtloses Netzwerk erforderlich sind.

Navigation

Online parameterization > Wireless Communication



Drahtlose Kommunikation parametrieren und Verbindung herstellen

1. Parameter im Bereich **Join** parametrieren.
2. Für den Parameter **Execute Join** auf die Schaltfläche >> klicken.
 ↳ Die Einstellungen werden in den SWA50 heruntergeladen und gespeichert.

i Über den Parameter "Join Status" können Sie den Status des Verbindungsaufbaus verfolgen.

Parameterbeschreibung Seite "Wireless Communication"

Parameter	Beschreibung
Network Identification	<p>Beschreibung Identifikationsnummer des Netzwerks eingeben, mit dem sich der SWA50 verbinden soll.</p> <p>Eingabe 0 bis 65535</p> <p>Werkseinstellung 1447</p>
Wireless Operation Mode	<p>Beschreibung Zeigt den Status während des Verbindungsaufbaus oder der bestehenden Verbindung des SWA50 zum Netzwerk.</p> <p>Mögliche Anzeige</p> <ul style="list-style-type: none"> ■ Idle: Wartend ■ Active Search: Aktive Suche nach Nachbarn ■ Negotiating: Verbindungsparameter werden mit dem Netzwerk-Manager ausgehandelt ■ Quarantined: Absage vom Netzwerk-Manager und vorübergehender Ausschluss vom Netzwerk ■ Operational: Verbindung besteht ■ Suspended: Dauerhafter Ausschluss ■ Deep Sleep/Ultra-Low Power/Passive Search: SWA50 ist inaktiv
Radio Power	<p>Beschreibung Stärke des Funksignals wählen.</p> <p>Auswahl</p> <ul style="list-style-type: none"> ■ 0 dBm ■ 10 dBm <p>Werkseinstellung 10 dBm</p>

Parameter	Beschreibung
Join Key Part 1 of 4	<p>Beschreibung Netzwerkpasswort Teil 1 von 4 eingeben.</p> <p>Eingabe 8 Hexadezimalzahlen</p> <p>Werkseinstellung 456E6472</p>
Join Key Part 2 of 4	<p>Beschreibung Netzwerkpasswort Teil 2 von 4 eingeben.</p> <p>Eingabe 8 Hexadezimalzahlen</p> <p>Werkseinstellung 65737320</p>
Join Key Part 3 of 4	<p>Beschreibung Netzwerkpasswort Teil 3 von 4 eingeben.</p> <p>Eingabe 8 Hexadezimalzahlen</p> <p>Werkseinstellung 2B204861</p>
Join Key Part 4 of 4	<p>Beschreibung Netzwerkpasswort Teil 4 von 4 eingeben.</p> <p>Eingabe 8 Hexadezimalzahlen</p> <p>Werkseinstellung 75736572</p>
Join Mode	<p>Beschreibung Ereignis wählen, mit dem sich der SWA50 mit dem Netzwerk verbindet.</p> <p>Auswahl</p> <ul style="list-style-type: none"> ▪ Do not attempt to join: Keinen Verbindungsaufbau durchführen. ▪ Join now: Sobald Sie für den Parameter "Execute Join" auf die Schaltfläche >> klicken, wird der Verbindungsaufbau durchgeführt. ▪ Attempt to join immediately on power-up or reset: Verbindungsaufbau sofort nach Neustart durchführen. <p>Werkseinstellung Do not attempt to join</p>
Execute Join	<p>Beschreibung Schaltfläche klicken, um die gesetzten Parameter in den SWA50 zu schreiben und zu verwenden.</p> <p>Zusätzliche Information Ist für den Parameter "Join Mode" die Option "Join now" gewählt, versucht der SWA50 sich mit dem Netzwerk zu verbinden.</p>
Join Status	<p>Beschreibung Zeigt während des Verbindungsversuchs den aktuellen Status.</p> <p>Mögliche Anzeige</p> <ul style="list-style-type: none"> ▪ Network packets heard: Netzwerkpakete empfangen ▪ ASN Acquired: ASN erhalten ▪ Synchronized to slot time: Mit dem Netzwerk zeitsynchronisiert ▪ Advertisement heard: Aufforderungspaket zum Senden empfangen. ▪ Join requested: Verbindung angefordert ▪ Retrying join: Verbindungsversuch wird wiederholt ▪ Join failed: Verbindung fehlgeschlagen ▪ Authenticated: Authentifiziert ▪ Network joined: Netzwerkverbindung hergestellt ▪ Negotiating network properties: Netzwerkparameter werden verhandelt ▪ Normal operation commencing: Normalbetrieb startet. Vollständig verbunden.
Total Number of Neighbors	<p>Beschreibung Zeigt die Anzahl der WirelessHART-Geräte in der Nachbarschaft, zu denen eine Verbindung besteht.</p>

Parameter	Beschreibung
Number of Advertising Packets Received	Beschreibung Zeigt die Anzahl der Aufforderungspakete zum Beitritt des Netzwerkes, die von den Nachbargeräten oder WirelessHART-Gateways gesendet und von dem SWA50 empfangen wurden.
Number of Join Attempts	Beschreibung Zeigt die Anzahl der Verbindungsversuchen, die der SWA50 durchgeführt hat, bis der Verbindungsaufbau zustande kam.
Active Advertising Shed Time [hh:mm:ss]	Beschreibung Zeit für die aktive Verbindungsaufforderung eingeben. Während dieser Zeit versucht der SWA50, anderen SWA50 einen schnelleren Verbindungsaufbau zum Netzwerk zu ermöglichen. Um diesen Parameter zu aktivieren, müssen Sie für den Parameter "Request Active Advertising" auf die Schaltfläche >> klicken. Eingabe hh:mm:ss Werkseinstellung 00:40:00
Request Active Advertising	Beschreibung Wenn Sie auf die Schaltfläche >> klicken, aktivieren Sie den Parameter "Active Advertising Shed Time [hh:mm:ss]".
Number of Neighbours Advertising	Beschreibung Zeigt die Anzahl der Nachbarn, die Aufforderungspakete zum Senden übermitteln.


11.3 Wired Communication

Über diese Seite parametrieren Sie die Parameter, die für die HART-Kommunikation zwischen dem FieldPort SWA50 und dem angeschlossenen HART-Feldgerät erforderlich sind.

Navigation

Online parameterization > Wired Communication

Parameterbeschreibung Seite "Wired communication"

Parameter	Beschreibung
Polling Address	<p>Beschreibung Zeigt die HART-Adresse des SWA50.</p> <p>Werkseinstellung 15</p>
Master Type	<p>Beschreibung HART-Master-Typ für den SWA50 wählen.</p> <p>Auswahl</p> <ul style="list-style-type: none"> ▪ Primary Master ▪ Secondary Master <p>Werkseinstellung Secondary Master</p> <p> Neben dem SWA50 darf nur noch ein weiterer HART-Master im HART-Loop sein. Dieser weitere HART-Master und der SWA50 dürfen nicht von dem gleichen Mastertyp sein.</p>
Preambles	<p>Beschreibung Anzahl der Präambeln eingeben.</p> <p>Eingabe 5 bis 50</p> <p>Werkseinstellung 5</p>
Retries	<p>Beschreibung Anzahl für den Versuch eines Kommunikationsaufbaus zwischen SWA50 und HART-Feldgerät eingeben.</p> <p>Eingabe 2 bis 5</p> <p>Werkseinstellung 3</p>
Communication resistor	<p>Beschreibung Installationsort des HART-Kommunikationswiderstands wählen.</p> <p>Auswahl</p> <ul style="list-style-type: none"> ▪ External: Externen und kundenseitigen Kommunikationswiderstand verwenden. Der Kommunikationswiderstand muss ≥ 250 Ohm und sich in Reihen zwischen der Klemme IN+ des SWA50 und der Versorgungsspannung wie Z.B. SPS oder Speisetrenner befinden. ▪ Internal: Internen Kommunikationswiderstand des SWA50 verwenden. <p>Werkseinstellung External</p>
HART Adress Field Device	<p>Beschreibung HART-Adresse des HART-Feldgeräts eingeben.</p> <p>Eingabe 0 ... 63</p> <p>Werkseinstellung 0</p>
Field Device Database	<p>Beschreibung Zeigt die HART-Informationen des HART-Feldgeräts, das am SWA50 angeschlossen ist.</p>

11.4 Device Variable Mapping

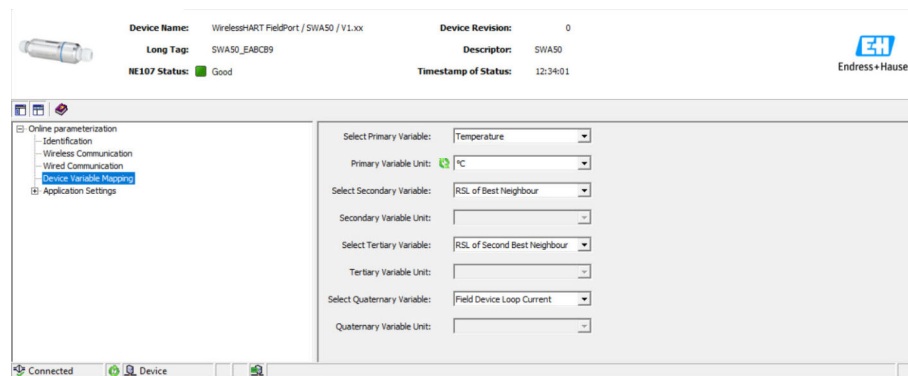
Der FieldPort SWA50 kann den Wert und den Status verschiedener Variablen ausgeben. Über diese Seite können Sie die vier Variablen PV, SV, TV und QV konfigurieren, die im Netzwerk dargestellt werden.

Wählbare Variablen

Option	Beschreibung
Field Device Loop Current	Schleifenstrom des Feldgeräts
RSL of Best Neighbour	Signalstärke, des Nachbarn mit der höchsten Signalstärke
RSL of Second Best Neighbour	Signalstärke, des Nachbarn mit der zweithöchsten Signalstärke
Temperature	Aktuelle Temperatur, die von dem SWA50 gemessen wird

Navigation

Online parameterization > Device Variable Mapping

*Parameterbeschreibung Seite "Device Variable Mapping"*

Parameter	Beschreibung
Select Primary Variable	<p>Beschreibung Erste Variable wählen.</p> <p>Auswahl Siehe Tabelle "Wählbare Variablen".</p> <p>Werkseinstellung Temperature</p>
Primary Variable Unit	<p>Beschreibung Einheit für die erste Variable wählen.</p> <p>Auswahl Die Auswahl ist abhängig von der gewählten Variable.</p> <p>Werkseinstellung °C</p>
Select Secondary Variable	<p>Beschreibung Zweite Variable wählen.</p> <p>Auswahl Siehe Tabelle "Wählbare Variablen".</p> <p>Werkseinstellung RSL of Best Neighbour</p>
Secondary Variable Unit	<p>Beschreibung Einheit für die zweite Variable wählen.</p> <p>Auswahl Die Auswahl ist abhängig von der gewählten Variable.</p> <p>Werkseinstellung dBm</p>

Parameter	Beschreibung
Select Tertiary Variable	<p>Beschreibung Dritte Variable wählen.</p> <p>Auswahl Siehe Tabelle "Wählbare Variablen".</p> <p>Werkseinstellung RSL of Second Best Neighbour</p>
Tertiary Variable Unit	<p>Beschreibung Einheit für die dritte Variable wählen.</p> <p>Auswahl Die Auswahl ist abhängig von der gewählten Variable.</p> <p>Werkseinstellung dBm</p>
Select Quaternary Variable	<p>Beschreibung Vierte Variable wählen.</p> <p>Auswahl Siehe Tabelle "Wählbare Variablen".</p> <p>Werkseinstellung Field Device Loop Current</p>
Quaternary Variable Unit	<p>Beschreibung Einheit für die vierte Variable wählen.</p> <p>Auswahl Die Auswahl ist abhängig von der gewählten Variable.</p> <p>Werkseinstellung mA</p>

11.5 Burst Mode

Allgemeine Informationen

Im Burst-Modus können Slave-Geräte ohne Anforderung des Masters periodisch Informationen wie z.B. Prozesswerte senden.

Der FieldPort SWA50 ist verantwortlich diese Informationen von dem angeschlossenen HART-Feldgerät anzufordern und diese Informationen an das WirelessHART-Gateway weiterzuleiten. Zusätzlich kann der SWA50 eigene Prozesswerte, d.h. die Gerätevariablen, an das WirelessHART-Gateway senden.

Bei einer typischen Parametrierung werden die vier Gerätevariablen in regelmäßigen Zeitspannen von dem angeschlossenen HART-Feldgerät zum WirelessHART-Gateway gesendet. Hierzu können Sie das Burst-Kommando Nummer 3 und 48 verwenden. Wir empfehlen für beide Kommandos die gleiche Zeitspanne zu setzen. Der SWA50 weckt das HART-Feldgerät, übernimmt die Gerätevariablen und versendet diese mit der parametrisierten Zeitspanne.

Wir empfehlen für den SWA50 einen zweiten Burst-Modus zu parametrieren, so dass die Informationen des SWA50 auch für Host-Anwendungen im WirelessHART-Gateway verfügbar sind.

Die Gerätevariablen parametrieren Sie auf der Seite "Device Variable Mapping" →  63.



- Wenn FieldCare oder ein anderes Konfigurations-Tool mit dem SWA50 über ein Modem wie z.B. FXA 195 kommuniziert, wird das Versenden von Burst-Modi unterbrochen.
- Einige HART-Feldgeräte sind ebenfalls in der Lage, Burst-Modi zu versenden. Für diesen Fall empfehlen wir, den Burst-Modus nur im SWA50 zu aktivieren. Die Burst-Einstellungen des SWA50 werden **nicht** mit den Burst-Einstellungen des HART-Feldgeräts synchronisiert.

Seite "Burst Mode" und Seiten "Burst Mode 1" bis "Burst Mode 5"

Die Seite "Burst Mode" stellt eine Übersicht dar, welche Burst-Modi parametrierbar sind. Über die Seiten "Burst Mode 1" bis "Burst Mode 5" können Sie bis zu 5 verschiedene Burst-Modi definieren.

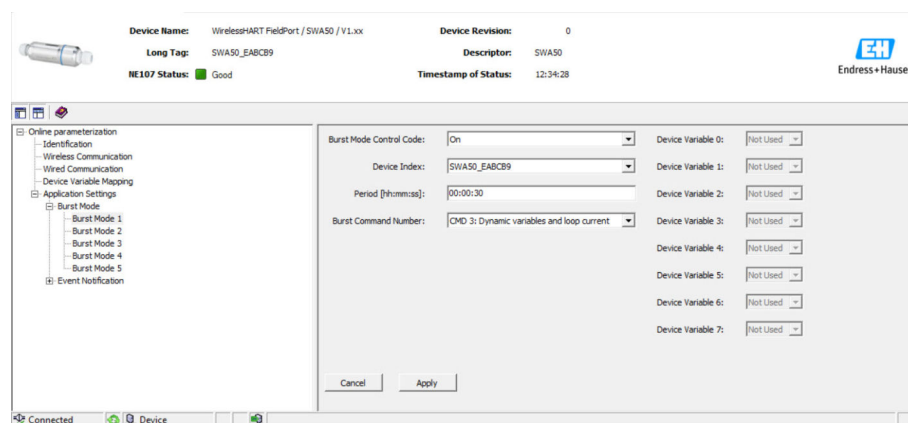
Sie können einen Burst-Modus auch im Offline-Modus parametrieren. Sobald sich der SWA50 mit dem Netzwerk verbindet, wird dieser Burst-Modus wirksam.

Navigation

- Online parameterization > Application Settings > Burst Mode > Burst Mode 1
- Online parameterization > Application Settings > Burst Mode > Burst Mode 2
- Online parameterization > Application Settings > Burst Mode > Burst Mode ...

Burst-Modi für den FieldPort SWA50 – Werkseinstellung

Burst Mode	Werkseinstellung
1	Alle 5 Minuten übermittelt der SWA50 die Prozesswerte des Feldgeräts gemäß HART-Kommando 3
2	Alle 5 Minuten übermittelt der SWA50 die Diagnosedaten des Feldgeräts gemäß HART-Kommando 48
3	Nicht parametrierbar
4	Alle 5 Minuten übermittelt der SWA50 seine eigenen Prozesswerte gemäß HART-Kommando 3
5	Alle 5 Minuten übermittelt der SWA50 seine eigenen Diagnosedaten gemäß HART-Kommando 48



Burst-Modi parametrieren

1. Seite für die Parametrierung eines Burst-Modus öffnen, z.B. Seite **Burst Mode 1**.
2. Für den Parameter **Burst Mode Control Code** die Option **On** wählen.
↳ Die grauen Eingabefelder werden weiß. Eingaben sind möglich.
3. Für den Parameter **Device Index** entweder "SWA50" oder das angeschlossene HART-Feldgerät wählen.
4. Für den Parameter **Period**, die Zeitspanne eingeben, nach die der SWA50 die Gerätevariablen versenden soll.
5. Für den Parameter **Burst Command Number** die Nummer für das Burst-Kommando wählen.
6. Schaltfläche **Apply** klicken.
↳ Die Einstellungen werden in den SWA50 heruntergeladen und gespeichert.

7. Abfrage mit **OK** bestätigen.

↳ Wenn der SWA50 mit dem Netzwerk verbunden ist, wird der Burst-Modus sofort wirksam.

Wenn der SWA50 nicht mit dem Netzwerk verbunden ist, wird eine Meldung angezeigt. Bestätigen Sie die Meldung mit **OK**. Der Burst-Modus wird wirksam, sobald sich der SWA50 mit dem Netzwerk verbindet.

Parameterbeschreibung Seite "Burst Mode X"

Parameter	Beschreibung
Burst Mode Control Code	<p>Beschreibung Burst-Modus aktivieren und deaktivieren.</p> <p>Auswahl</p> <ul style="list-style-type: none"> ▪ Off: Burst-Modus deaktiviert. Die Eingabefelder sind grau hinterlegt und schreibgeschützt. ▪ On: Burst-Modus aktiviert. Die Eingabefelder sind weiß. Eingaben sind möglich. <p>Werkseinstellung</p> <ul style="list-style-type: none"> ▪ Burst-Modus 1, 2, 4 und 5: On ▪ Burst-Modus 3: Off
Device Index	<p>Voraussetzung Burst Mode Control Code: On</p> <p>Beschreibung Gerät wählen, für das der Burst-Modus wirksam ist.</p> <p>Auswahl</p> <ul style="list-style-type: none"> ▪ SWA50 ▪ Angeschlossenes Feldgerät <p>Werkseinstellung SWA50</p>
Period [hh:mm:ss]	<p>Voraussetzung Burst Mode Control Code: On</p> <p>Beschreibung Zeitspanne eingeben, nach die der SWA50 die Gerätevariablen an das Wireless-HART-Gateway versendet.</p> <p>Eingabe</p> <ul style="list-style-type: none"> ▪ 00:00:08 ▪ 00:00:16 ▪ 00:00:32 ▪ Ab 00:01:00 jede Zeitangabe möglich <p>Werkseinstellung 05:00:00</p>

Parameter	Beschreibung
Burst Command Number	<p>Voraussetzung Burst Mode Control Code: On</p> <p>Beschreibung Burst-Kommando-Nummer wählen. Beschreibung Burst-Kommando: Siehe folgende Tabellen. Zusätzliche Informationen siehe HART-Spezifikation.</p> <p>Auswahl / Eingabe</p> <ul style="list-style-type: none"> Device Index "SWA50": 3, 9 oder 48 aus einer Drop-Downliste wählen Device Index "Angeschlossenenes Feldgerät": 1, 2, 3, 9, 33 oder 48 eingeben <p>Werkseinstellung 1</p> <p>Zusätzliche Information</p> <ul style="list-style-type: none"> Für das angeschlossene Feldgerät können Sie ein beliebiges Kommando einstellen. Entnehmen Sie die möglichen Kommandos der jeweiligen Betriebsanleitung. Verwenden Sie im Zweifelsfall das Kommando 3 und 48.
Device Variable Code 0 bis Device Variable Code 7	<p>Voraussetzung</p> <ul style="list-style-type: none"> Burst Mode Control Code: On Burst Command Number: 9 oder 33 <p>Beschreibung Gerätevariablen wählen, die mit dem Burst-Modus übermittelt werden.</p> <p>Auswahl / Eingabe</p> <ul style="list-style-type: none"> Device Index "SWA50": Code Gerätevariable aus Drop-Down-Liste Device Index "Angeschlossenenes Feldgerät": Code Gerätevariable eingeben. <p>Werkseinstellung 250</p> <p>Zusätzliche Information Für die Gerätevariablen des angeschlossenen Feldgeräts sehen Sie die Dokumentation des Feldgeräts.</p>

Beschreibung der Burst-Kommandos für den SWA50

Burst-Kommando	Beschreibung
3	Überträgt den Wert des 4...20 mA Signals und bis zu 4 vordefinierte Gerätevariablen und deren jeweilige Einheit. Gerätevariablen: → 63.
9	Die Felder Device Variable Code 0 bis Device Variable Code 7 werden freigegeben. Überträgt den Wert, die Einheit und den Status von bis zu 8 Gerätvariablen.
48	Überträgt den zusätzlichen Gerätestatus.

Beschreibung der Burst-Kommandos für das am SWA50 angeschlossene Feldgerät

Burst-Kommando	Beschreibung
1	Überträgt den Wert und die Einheit der "Ersten Variable" (PV).
2	Überträgt den Wert des 4...20 mA Signals und den entsprechenden Wert in Prozent, z.B. 4 mA und 0 % oder 12 mA und 50 %.
3	Überträgt den Wert des 4...20 mA Signals und bis zu 4 vordefinierte Gerätevariablen und deren jeweilige Einheit. Gerätevariablen: PV, SV, TV und QV.
9	Die Felder Device Variable Code 0 bis Device Variable Code 7 werden freigegeben. Überträgt den Wert, die Einheit und den Status von bis zu 8 Gerätvariablen.
33	Die Felder Device Variable Code 0 bis Device Variable Code 3 werden freigegeben. Überträgt den Wert und die Einheit von bis zu 4 Gerätvariablen.
48	Überträgt den zusätzlichen Gerätestatus.

11.6 Event Notification

Allgemeine Informationen

Die Ereignisbenachrichtigung ist eine besondere Anwendung ähnlich dem Burst-Modus (Burst-Nachricht). Eine Ereignisbenachrichtigung wird gesendet, sobald es Änderungen in der Gerätekonfiguration oder im Gerätestatus gibt, unabhängig davon, ob bereits Daten durch Burst-Modi versendet werden. Für die Ereignisbenachrichtigung können Sie den Status im Geräte-Status-Byte, im erweiterten Geräte-Status-Byte und im Kommando 48 nutzen. Sie können eine bestimmte Anzahl von Bits definieren, die eine Ereignisbenachrichtigung auslösen.

Ereignisbenachrichtigungen haben eine niedrigere Priorität als Burst-Modi (Burst-Nachrichten). Die Ereignisbenachrichtigungen erhalten einen Zeitstempel, wann eine Benachrichtigung zum ersten Mal ausgelöst wurde. Sie können bis zu 2 verschiedene Ereignisbenachrichtigungen definieren.

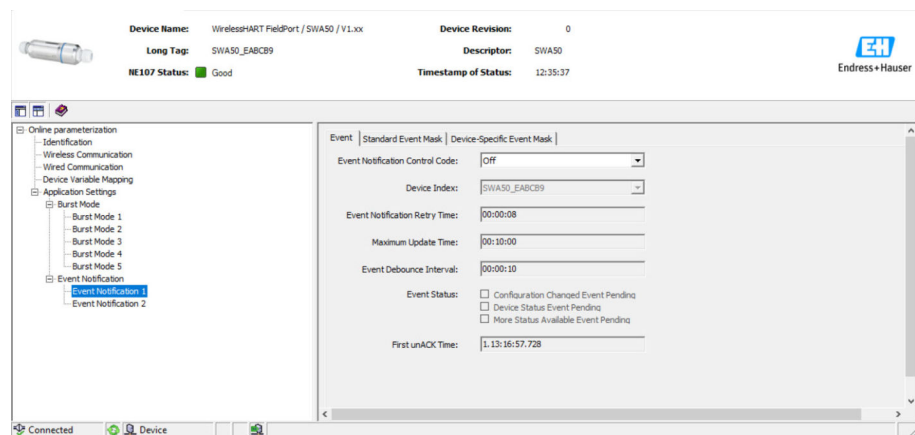
Seite "Event Notification Control Code" und Seiten "Event Notification Control Code 1" und "Event Notification Control Code 2"

Die Seite "Event Notification Control Code" stellt eine Übersicht dar, welche Ereignisbenachrichtigungen parametrierbar sind. Über die Seiten "Event Notification Control Code 1" und "Event Notification Control Code 2" können Sie 2 verschiedene Ereignisbenachrichtigungen definieren.

Sie können Ereignisbenachrichtigungen auch im Offline-Modus parametrieren. Sobald sich der FieldPort SWA50 mit dem Netzwerk verbindet, werden die Ereignisbenachrichtigungen wirksam.

Navigation

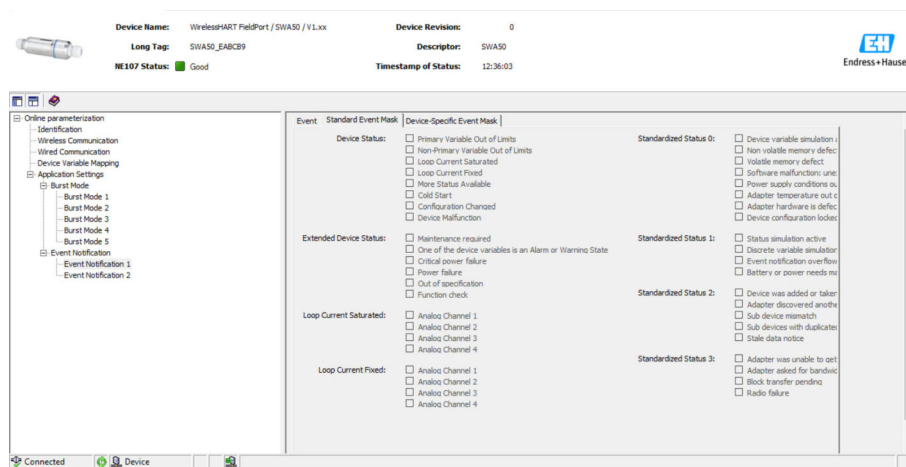
- Online parameterization > Application Settings > Event Notification > Event Notification 1
- Online parameterization > Application Settings > Event Notification > Event Notification 2



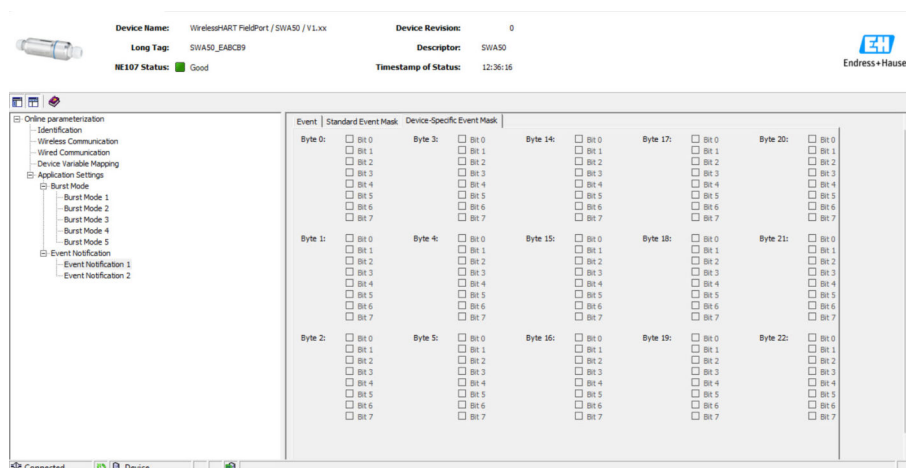
Ereignisbenachrichtigung parametrieren

1. Seite für die Parametrierung einer Ereignisbenachrichtigung öffnen, z.B. Seite **Event Notification Control Code 1**.
2. Im Register "Event" für den Parameter **Event Notification Control Code** die Option **On** wählen.
 - ↳ Die grauen Eingabefelder werden weiß. Eingaben sind möglich.
3. Für den Parameter **Device Index** entweder "SWA50" oder das angeschlossene HART-Feldgerät wählen.
4. Übrige Parameter im Register "Event" parametrieren.

5. Im Register "Standard Event Mask" die gewünschten Ereignisbenachrichtigungen aktivieren. Hierzu das jeweilige Kontrollkästchen vor dem Ereignis anklicken. Eine Mehrfachauswahl ist möglich.



6. Im Register "Device-Specific Event Mask" die gewünschten Ereignisbenachrichtigungen aktivieren. Hierzu das jeweilige Kontrollkästchen vor dem Ereignis anklicken. Eine Mehrfachauswahl ist möglich. Betriebsanleitung für das im Parameter "Device Index" gewählte Gerät beachten.



7. Schaltfläche **Apply** klicken.

↳ Die Einstellungen werden in den SWA50 heruntergeladen und gespeichert.

8. Schaltfläche **OK** klicken.

↳ Wenn der SWA50 mit dem Netzwerk verbunden ist, wird das Ereignis sofort überwacht.

Wenn der SWA50 nicht mit dem Netzwerk verbunden ist, erscheint eine Meldung. Bestätigen Sie die Meldung mit **OK**. Sobald sich der SWA50 mit dem Netzwerk verbindet, wird das Ereignis wirksam.

Parameterbeschreibung "Event Notification", Register "Event"

Parameter	Beschreibung
Event Notification Control Code	<p>Beschreibung Ereignisüberwachungs-Modus aktivieren und deaktivieren.</p> <p>Auswahl</p> <ul style="list-style-type: none"> ▪ Off: Ereignisüberwachungs-Modus deaktiviert. Die Eingabefelder sind grau hinterlegt und schreibgeschützt. ▪ On: Ereignisüberwachungs-Modus aktiviert. Eingaben sind möglich. <p>Werkseinstellung Off</p> <p>Zusätzliche Information Die Ereignisüberwachungs-Parameter werden nach Klicken der Schaltfläche "Apply" in den SWA50 geschrieben.</p>
Device Index	<p>Voraussetzung Event Notification Control Code: On</p> <p>Beschreibung Gerät wählen, für die die Ereignisüberwachungsparameter wirksam sind.</p> <p>Auswahl</p> <ul style="list-style-type: none"> ▪ SWA50 ▪ Angeschlossenes Feldgerät <p>Werkseinstellung SWA50</p>
Event Notification Retry Time	<p>Voraussetzung Event Notification Control Code: On</p> <p>Beschreibung Zeit zwischen zwei Übertragungsversuchen der Ereignisbenachrichtigung eingeben. Die Übertragung wird sofort wiederholt, bis der SWA50 eine Empfangsbestätigung erhält.</p> <p>Eingabe</p> <ul style="list-style-type: none"> ▪ 00:00:01 ▪ 00:00:02 ▪ 00:00:04 ▪ 00:00:08 ▪ 00:00:16 ▪ 00:00:32 ▪ Ab 00:01:00 jede Zeitangabe möglich <p>Werkseinstellung 00:30:00</p>
Maximum Update Time	<p>Voraussetzung Event Notification Control Code: On</p> <p>Beschreibung Maximale Zeit eingeben, die verwendet wird, wenn keine Ereignisänderung vorliegt. Liegt kein Ereignis vor, sendet der SWA50 nach dieser Zeit eine Ereignisbenachrichtigung. Liegt innerhalb dieser Zeit eine Ereignisbenachrichtigung vor, wird der Timer neu gestartet.</p> <p>Eingabe</p> <ul style="list-style-type: none"> ▪ 00:00:01 ▪ 00:00:02 ▪ 00:00:04 ▪ 00:00:08 ▪ 00:00:16 ▪ 00:00:32 ▪ Ab 00:01:00 jede Zeitangabe möglich <p>Werkseinstellung 00:30:00</p>
Event Debounce Interval	<p>Voraussetzung Event Notification Control Code: On</p> <p>Beschreibung Zeit eingeben, wie lange ein Ereignis dauern muss, bevor die Ereignisbenachrichtigung versendet wird.</p>

Parameter	Beschreibung
Event Status	<p>Voraussetzung Event Notification Control Code: On</p> <p>Beschreibung Zeigt, ob und welche Ereignisbenachrichtigungen versendet und noch nicht bestätigt wurden. Wenn das Kontrollkästchen aktiviert ist, wurde die Ereignisbenachrichtigung versendet, aber noch nicht bestätigt.</p> <p>Überwachte Ereignisse</p> <ul style="list-style-type: none"> ▪ Konfiguration geändert ▪ Gerätestatus ▪ Weitere Statusinformationen verfügbar <p>Werkseinstellung Alle Kontrollkästchen deaktiviert</p>
First unACK Time	<p>Voraussetzung Event Notification Control Code: On</p> <p>Beschreibung Zeigt, seit wann die Ereignisbenachrichtigung, die unter dem Parameter "Event Status" aufgeführt sind, ansteht.</p> <p>Werkseinstellung 00:00:00</p>

Parameterbeschreibung "Event Notification", Register "Standard Event Mask"

Parameter	Beschreibung
Device Status	<p>Auswahl</p> <ul style="list-style-type: none"> ▪ Primary variable out of limits: Erster Messwert (PV) außerhalb der Grenzwerte ▪ Non-primary variable out of limits: Nichtprimärer Messwert (SV, TV, QV) außerhalb der Grenzwerte ▪ Loop current saturated: Schleifenstrom in der Sättigung ▪ Loop current fixed: Fester Wert für Schleifenstrom ▪ More status available: Weitere Statusinformationen verfügbar ▪ Cold start: Kaltstart ▪ Configuration changed: Konfiguration geändert ▪ Device malfunction: Gerätefehler
Extended Device Status	<p>Auswahl</p> <ul style="list-style-type: none"> ▪ Maintenance required: Wartung erforderlich ▪ One of the device variables is an Alarm or Warning State: Eine der Gerätevariablen ist im Alarm- oder Warnzustand ▪ Critical power failure: Kritischer Zustand der Versorgungsspannung ▪ Power failure: Fehler ▪ Out of specification: Außerhalb der Spezifikation ▪ Function check: Funktionsüberprüfung erforderlich
Loop Current Saturated	Siehe DTM.
Loop Current Fixed	Siehe DTM.
Standardized Status 0	Siehe DTM.
Standardized Status 1	<p>Auswahl</p> <ul style="list-style-type: none"> ▪ Device variable simulation active: Simulation der Gerätevariablen aktiv ▪ Non volatile memory defect: Flash-Speicher defekt ▪ Volatile memory defect: RAM defekt ▪ Software malfunction: Software-Fehlfunktion (Watchdog-Neustart) ▪ Power supply conditions out of specification: Versorgung außerhalb der Spezifikation ▪ Adapter temperature out of specification: Umgebungsbedingungen außerhalb der Spezifikation ▪ Adapter hardware is defect: Elektronik defekt ▪ Device configuration locked: Gerätekonfiguration verriegelt
Standardized Status 2	Siehe DTM.
Standardized Status 3	Siehe DTM.

Parameterbeschreibung "Event-Notification", Register "Device-Specific Event Mask"

Überwachung von gerätespezifischen Ereignissen

- HART-Feldgerät: Siehe Betriebsanleitung des angeschlossenen HART-Feldgeräts
- FieldPort SWA50: Siehe folgende Tabelle

Überwachung von Standardereignissen für FieldPort SWA50

Für die Behebungsmaßnahmen siehe im Kapitel "Diagnose" die entsprechende Diagnosenummer → 82.

Byte	Bit	Beschreibung	Diagnosenummer
0	0	Bisher wurde kein Versuch unternommen, eine Verbindung aufzubauen.	901
	1	Der Adapter ist an kein drahtloses Netzwerk angeschlossen.	506
	2	Kein alternativer Pfad zu einem Nachbarn vorhanden.	507
	3	Der Adapter verfügt über kein Netzwerkpasswort (Join Key).	505
	4	Der Adapter konnte keine Verbindung zum drahtlosen Netzwerk aufbauen.	503
	5	WirelessHART gestartet.	904
	6	Bluetooth-Verbindung aktiv.	900
	7	–	–
1	0	Der Adapter kann nicht mit dem Feldgerät kommunizieren.	504
	1	Fehler HART-Modem (Schleifenstrom)	803
	2 bis 4	–	–
	5	Der Adapter befindet sich im Konfigurationsmodus.	508
	6	Der Adapter sucht angeschlossenes Gerät.	903
	7	–	–
	2	0	Die Adapter-Hardware ist defekt.
1		Der Adapter führt einen Selbsttest aus.	202
2		Die Adapter-Temperatur liegt außerhalb des zulässigen Bereichs.	825
3		–	–
4		Die Anzahl der Schreibzyklen zum Flash-Speicher hat einen kritischen Schwellwert erreicht.	314
5		Die Anzahl der Schreibzyklen zum Flash-Speicher hat den maximalen Wert erreicht.	315
6 bis 7		–	–
3		0 bis 5	–
	6	Burst oder Ereignisbenachrichtigung besteht ohne Feldgerät	500
	7	–	–
4	0	Drahtgebundenes Gerät hat zusätzliche Statusinformationen.	502
	1	Drahtgebundenes Gerät arbeitet nicht korrekt.	501
	2 bis 7	–	–
5	0	Nicht verwendet	–
	1	DIP-Schalter 1: Bluetooth-Kommunikation aktiviert	509
	2	DIP-Schalter 2: Firmwareupdate aktiviert	510
	3	DIP-Schalter 3: Konfiguration via Bluetooth aktiviert	511
	4	DIP-Schalter 4: Reserve aktiviert	512

Byte	Bit	Beschreibung	Diagnose- nummer
	5	-	-
	6	Funkmodul gestartet.	905
	7	Stromsparmmodus (< 60° und < 4.0 mA)	906

Parameter	Beschreibung
Message	Zeigt die eingegebene Nachricht Die Nachricht kann beliebig verwendet werden. Die Nachricht wird auf Anforderung des Masters über das HART-Protokoll gesendet
Real Time Clock Time	Zeigt die Netzwerksystemzeit.
Real Time Clock Date	Zeigt das Netzwerksystemdatum.
Serial Number	Zeigt die Seriennummer des SWA50.
Device Revision	Zeigt die Geräte-Version des SWA50.
Software Revision	Zeigt die Software-Version des SWA50.
Hardware Revision	Zeigt die Hardware-Version des SWA50.
Universal Command Revision	Zeigt die HART-Protokollversion, die der SWA50 unterstützt.
Ext. Order Code	Zeigt die ausführliche Bestellnummer des SWA50.
Order Code	Zeigt die Bestellnummer des SWA50.
ENP Version	Zeigt die Version des elektronischen Typenschildes des SWA50.

12.3 Wireless Communication

Diese Seite zeigt Informationen zum Betrieb des FieldPort SWA50. Die Informationen werden alle fünf Minuten aktualisiert.

Navigation

Diagnosis > Wireless Communication

Parameterbeschreibung Seite "Wireless Communication"

Parameter	Beschreibung
Network Identification	Zeigt die Identifikationsnummer des Netzwerks, mit dem sich der SWA50 verbindet.
MAC	Zeigt die MAC-Adresse des SWA50 .
Nickname	Zeigt den Kurznamen des SWA50 für den internen Gebrauch im Netzwerk.

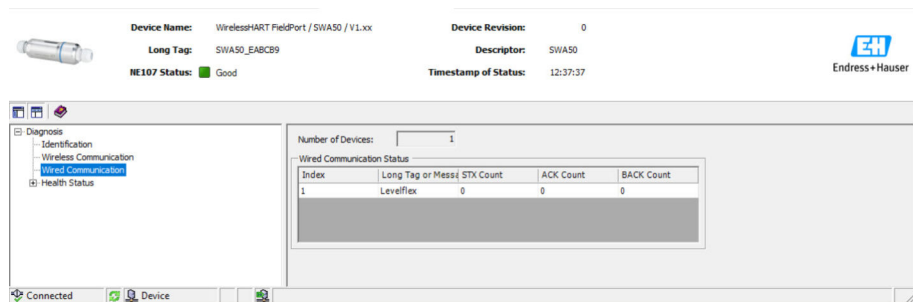
Parameter	Beschreibung
Total Number of Neighbours	Zeigt die Anzahl der WirelessHART-Geräte, die in der Umgebung des SWA50 wurden und zu denen eine Verbindung besteht.
Wireless Health Status	<p>Zeigt wichtige Parameter zur Netzwerk-Kommunikation</p> <ul style="list-style-type: none"> Index: Kennung des Nachbar-Geräts Nickname: Kurzname des Nachbar-Geräts Mean RSL dBm: Mittlere Signalstärke des Nachbars, seit dem der SWA50 eine Verbindung zum Netzwerk aufgebaut hat Packets Transmitted: Anzahl der Pakete, die von dem SWA50 versendet wurden, seit dem eine Verbindung zum Netzwerk besteht Failed Transmits: Anzahl der Pakete, die von dem SWA50 versendet wurden und die ihren Bestimmungsort nach Wiederholungen nicht erreicht haben, seit dem eine Verbindung zum Netzwerk besteht Packets Received: Anzahl der Pakete, die der SWA50 erhalten hat, seit dem eine Verbindung zum Netzwerk besteht <p>Diese Parameter zeigen die Werte seit dem letzten erfolgreichen Verbindungsaufbau des SWA50 mit dem WirelessHART-Netzwerks. Wird die Verbindung unterbrochen, werden die Werte zurückgesetzt.</p>

12.4 Wired Communication

Diese Seite zeigt Informationen zum HART-Feldgerät, das an dem FieldPort SWA50 angeschlossen ist.

Navigation

Diagnosis > Wired Communication



Parameterbeschreibung Seite "Wired Communication"

Parameter	Beschreibung
Number of Devices	<p>Zeigt folgendes:</p> <ul style="list-style-type: none"> 0: Kein HART-Feldgerät ist am SWA50 angeschlossen. 1: Ein HART-Feldgerät ist am SWA50 angeschlossen.
Wired Communication Status	<p>Zeigt wichtige Parameter zur Netzwerk-Kommunikation</p> <ul style="list-style-type: none"> Index: Kennung des angeschlossenen HART-Feldgeräts Long Tag or Message: Long Tag des angeschlossenen HART-Feldgeräts STX Count: Anzahl der Rückmeldungen, die der SWA50 von dem angeschlossenen HART-Feldgerät erhalten hat ACK Count: Anzahl der Rückmeldungen von HART-Feldgeräten, die der SWA50 erhalten hat BACK Count: Anzahl Burst-Modi

12.5 Health Status

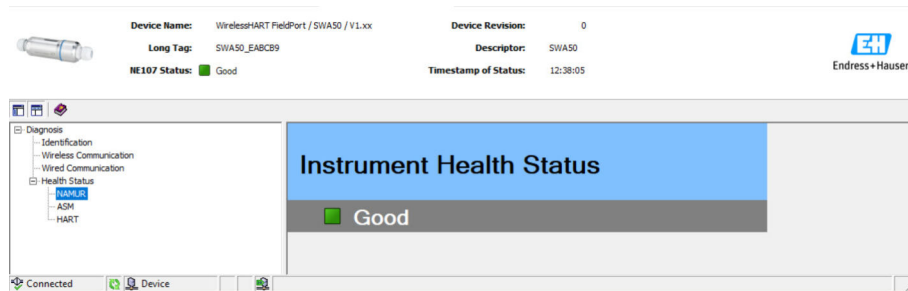
Diese Seite zeigt Diagnoseinformationen für den FieldPort SWA50 gemäß folgenden Richtlinien und folgender Spezifikation:

- NAMUR-Richtlinie NE 107
- ASM-Richtlinien
- HART-Spezifikation

12.5.1 NAMUR NE 107

Navigation

Diagnosis > Health Status > NAMUR



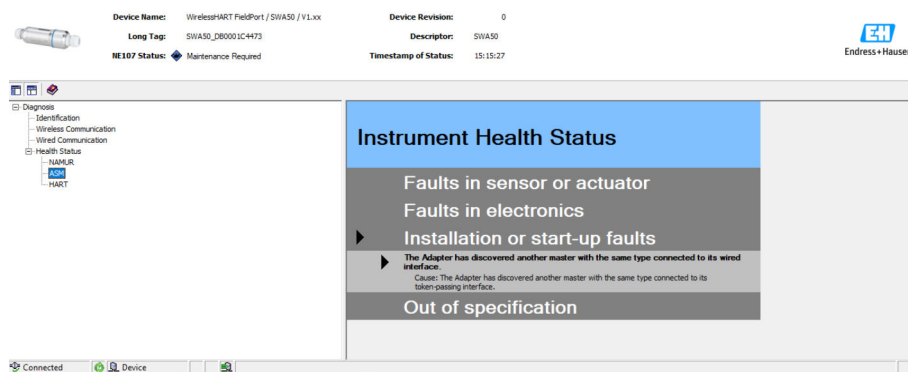
Mögliche Gerätestatus

Gerätestatus	Übersetzung
Good	Gut
Failure (F)	Ausfall
Maintenance required (M)	Wartungsbedarf
Out Of Specification (S)	Außerhalb der Spezifikation
Function Check (C)	Funktionskontrolle

12.5.2 ASM

Navigation

Diagnosis > Health Status > ASM



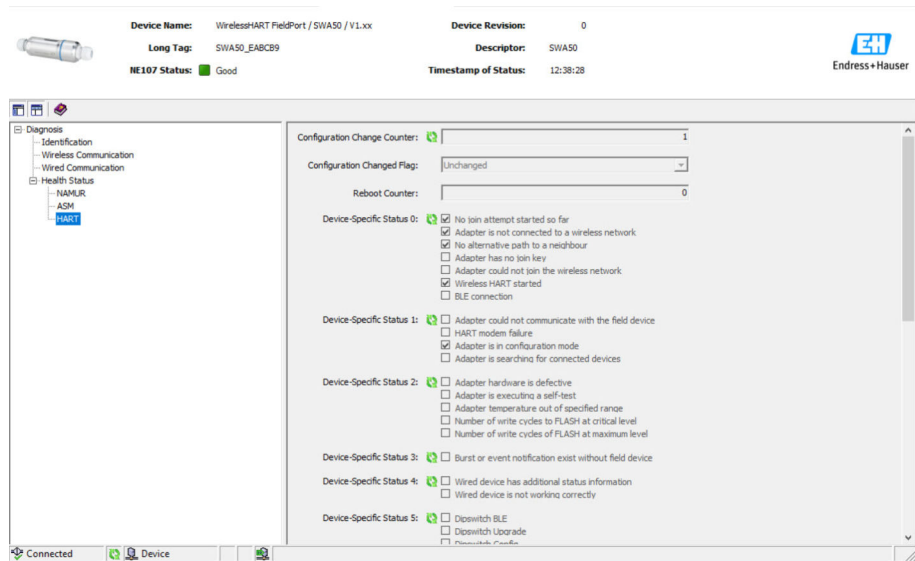
Mögliche Gerätestatus

Gerätestatus	Übersetzung
Good	Gut
Faults in the sensor or actuator element	Fehler im Sensor oder in der Stelleinrichtung
Faults in the electronics	Fehler in der Elektronik
Installation faults, fault during start-up	Installationsfehler, Fehler während der Inbetriebnahme
Faults due to process influence, faults due to non-compliance with specified operating conditions	Prozessfehler, Fehler wegen Nichtbeachtung spezifischer Betriebsbedingungen

12.5.3 HART

Navigation

Diagnose > Health Status > HART



 Wenn ein Kontrollkästchen markiert ist, ist die Aussage zutreffend.

Mögliche Gerätestatus

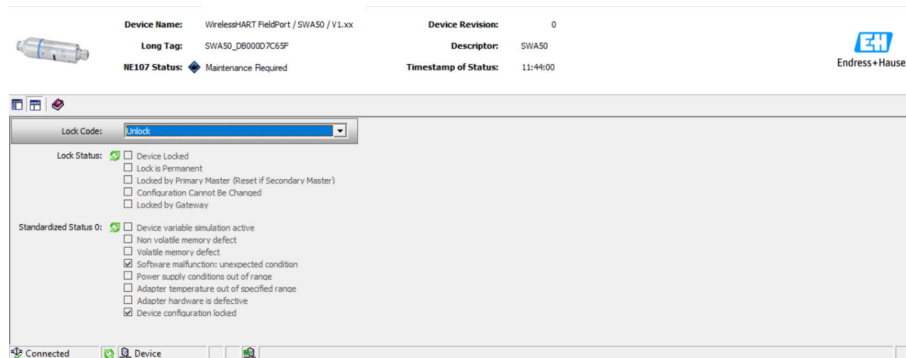
Parameter	Beschreibung
Configuration Change Counter	Zeigt die Anzahl der Konfigurationsänderungen
Configuration Changed Flag	Zeigt eine Änderung in der Konfiguration seit der letzten Kommunikation
Reboot Counter	Zeigt die Anzahl der Neustarts des SWA50
Real Clock Time	Zeigt die Systemuhrzeit

13 Weitere DTM-Funktionen

13.1 Lock / Unlock

Über diese Seite schützen Sie den FieldPort SWA50 vor unberechtigten Zugriff über die DTM. Wenn die Sperrung aktiviert ist und der DIP-Schalter 3 auf "On" steht, ist eine Parametrierung über Bluetooth weiterhin möglich.

Ist in dem Bereich "Standardized Status 0" die Option "Das Gerät ist schreibgeschützt (Device configuration locked)" aktiviert, steht der DIP-Schalter 3 auf "Off" und eine Parametrierung über Bluetooth ist nicht möglich.



Parameterbeschreibung Seite "Lock / Unlock"

Parameter	Beschreibung
Lock Code	<p>Art der Sperrung für die DTM auf den SWA50 wählen.</p> <p>Auswahl</p> <ul style="list-style-type: none"> ■ Unlocked: Der SWA50 ist ungeschützt. Alle Parameter können geändert werden. ■ Lock Temporary: Der SWA50 ist gesperrt. Ein Neustart des SWA50 oder ein Versorgungsausfall heben die Sperre auf. ■ Lock Permanent: Der SWA50 ist dauerhaft gesperrt. Ein Neustart des SWA50 oder ein Versorgungsausfall heben die Sperre nicht auf. Die Sperre kann über den Parameter "Lock Code" aufgehoben werden. ■ Lock All: Der SWA50 wird dauerhaft für alle Master gesperrt. <p>Wenn Sie für den Parameter "Lock Code" eine andere Option wählen, ist die neue Option sofort aktiv.</p>
Lock Status	<p>Zeigt den aktuellen Zugriffsstatus der DTM auf den SWA50. Wenn ein Kontrollkästchen markiert ist, ist die Aussage zutreffend.</p> <p>Mögliche Anzeigen</p> <ul style="list-style-type: none"> ■ Device Locked: SWA50 ist gesperrt ■ Lock is Permanent: Dauerhafte Sperrung ■ Locked by Primary Master (Reset if Secondary Master): Der SWA50 wurde durch den primären Master gesperrt. Um die Sperrung aufzuheben, muss der sekundäre Master einen Neustart durchführen. ■ Configuration cannot be changed: Konfiguration kann nicht geändert werden ■ Locked by Gateway: Der SWA50 ist durch das Gateway gesperrt

Lock Code	Lock Status
Unlocked	-
Lock Temporary	Device Locked
Lock Permanent	Lock is Permanent
Lock All	Device Locked, Locked is permanent und Configuration can not be changed
-	Locked by Primary Master (Reset if Secondary Master) Die Sperrung wurde durch den primären Master ausgelöst.

Lock Code	Lock Status
Lock All	Configuration cannot be changed
-	Locked by Gateway Die Sperrung wurde durch ein Gateway ausgelöst.

14 Diagnose und Störungsbehebung

14.1 Diagnose

Wenn ein Diagnoseereignis vorliegt, erscheint in Netilion das Statussignal zusammen mit dem dazugehörigen Symbol für Ereignisverhalten gemäß NAMUR NE 107.

- Ausfall (F)
- Funktionskontrolle (C)
- Außerhalb der Spezifikation (S)
- Wartungsbedarf (M)

Diagnose- nummer	Kurztext	Behebungsmaßnahme	Status- signal
Elektronik			
202	Selbsttest aktiv.	Warten bis Selbsttest abgeschlossen ist.	F
314	Kritische Anzahl Schreibzyklen zum Speicher erreicht.	<ul style="list-style-type: none"> ■ Sicherstellen, dass keine zyklische Konfigurationsänderung automatisch an den FieldPort gesendet wird. ■ FieldPort wechseln. 	M
315	Die Hardware des FieldPort ist defekt.	FieldPort wechseln.	F
316	Die Hardware des FieldPort ist defekt.	FieldPort wechseln.	F
Konfiguration			
500	Falscher Eintrag in der Burst-/Ereignis-Tabelle	–	M
501	HART-Feldgerät arbeitet nicht korrekt.	HART-Feldgerät prüfen.	F
502	Zusätzliche Statusinfo für HART-Feldgerät	–	F
503	WirelessHART-Verbindung fehlgeschlagen	<ul style="list-style-type: none"> ■ Sicherstellen, dass ein drahtloses Gerät in Reichweite ist. ■ Korrekten Join Key eingeben. ■ Korrekte Netzwerk-ID eingeben. ■ Sicherstellen, dass das Netzwerk WirelessHART-kompatibel ist. 	F
504	FieldPort kann nicht mit dem HART-Feldgerät kommunizieren	<ul style="list-style-type: none"> ■ HART-Feldgerät anschließen. ■ HART-Feldgerät und Verdrahtung prüfen. ■ HART-Adresse des HART-Feldgeräts prüfen. ■ Start-up time erhöhen. 	F
505	FieldPort besitzt kein Join Key.	Join Key eingeben	C
506	FieldPort nicht mit WirelessHART-Netzwerk verbunden.	<ul style="list-style-type: none"> ■ Join Key und Netzwerk-ID prüfen und FieldPort mit Netzwerk verbinden. ■ Wenn FieldPort bereits verbunden war, Signalpfad prüfen. 	C
507	Kein alternativer WirelessHART Signalpfad verfügbar.	Siehe folgende Beschreibung "Diagnose-nummer 507"	–
508	FieldPort ist im Konfigurationsmodus	–	–
509	DIP-Schalter 1: Bluetooth-Kommunikation aktiviert	–	–
510	DIP-Schalter 2: Firmwareupdate aktiviert	–	–
511	DIP-Schalter 3: Konfiguration via Bluetooth aktiviert	–	–

Diagnose-nummer	Kurztext	Behebungsmaßnahme	Status-signal
512	DIP-Schalter 4: Reserve	–	–
Prozess			
803	Schleifenstrom	<ul style="list-style-type: none"> ▪ Verdrahtung prüfen. Der Schleifenstrom muss zwischen 3,6 mA und 22,5 mA liegen. ▪ HART-Feldgerät wechseln. 	F
825	Betriebstemperatur	<ul style="list-style-type: none"> ▪ Umgebungstemperatur prüfen. ▪ Prozesstemperatur prüfen. 	S
900	Bluetooth verbunden mit Konfig.-Gerät	–	–
901	Noch kein Verbindungsversuch über WirelessHART gestartet	Join Key und Netzwerk-ID eingeben und Verbindungsversuch starten.	–
903	FieldPort sucht angeschlossenes Gerät.	–	–
904	WirelessHART-Stack gestartet	–	–
905	Funkmodul gestartet	–	–
906	Stromsparmodus	–	–

Diagnosenummer 507


Um in einem WirelessHART-Netzwerk die Kommunikation zu dem WirelessHART-Gateway zu sichern, bestimmt das Gateway für einen Teilnehmer, dass dieser nur mit einem Nachbarn kommunizieren darf.

Wenn der Verdacht besteht, dass mehrere Teilnehmer in dem WirelessHART-Netzwerk nur einen Nachbarn haben, wie folgt vorgehen:

1. Im WirelessHART-Gateway die Signalpfade der Netzwerkteilnehmer prüfen.
2. Gibt es mehrere Netzwerkteilnehmer mit nur einem Nachbarn, die Funktionsfähigkeit der Teilnehmer und die Signalpfade zwischen den Teilnehmern prüfen.
3. Falls erforderlich, einen Repeater an einer geeigneten Position montieren.

14.2 Störungsbehebung

Störung	Maßnahme
Keine Kommunikation zwischen HART-Feldgerät und FieldPort.	Einstellungen der HART-Parameter im FieldPort prüfen. <ul style="list-style-type: none"> ▪ SmartBlue-App: Root menu > System > FieldPort SWA50 > Connectivity > HART Configuration → 53 ▪ Field Xpert und FieldCare: Seite "Wired communication" → 62
Keine Bluetooth-Kommunikation zwischen FieldPort und der SmartBlue - App.	Prüfen, ob die Bluetooth-Kommunikation aktiviert ist → 44.
Keine Bluetooth-Kommunikation zwischen FieldPort und Field Xpert.	Prüfen, ob die Bluetooth-Kommunikation aktiviert ist → 44.

Störung	Maßnahme
Keine Prozesswerte von HART-Feldgeräten anderer Hersteller in der SmartBlue-App.	Bei HART-Feldgeräten anderer Hersteller Field Xpert verwenden.  Gerätevariablen: Technische Information TI01468S
Der FieldPort verbindet sich nicht mit dem WirelessHART-Netzwerk.	<ul style="list-style-type: none">▪ Der Verbindungsaufbau kann einige Minuten dauern.▪ Netzwerkidentifikation und Netzwerkzugangsschlüssel von dem FieldPort und dem WirelessHART-Gateway prüfen. FieldPort und WirelessHART-Gateway müssen die gleiche Netzwerkidentifikation und Netzwerkzugangsschlüssel verwenden.▪ Korrekte Montage des FieldPort prüfen.

15 Wartung


15.1 Allgemeine Wartung

Wir empfehlen periodische Sichtprüfungen des Geräts durchzuführen.

15.2 Firmware-Update durchführen

Über die SmartBlue-App können Sie Firmware-Updates für den FieldPort SWA50 durchführen.

Voraussetzungen



- Der Akku des Smartphones ist aufgeladen oder das Smartphone wird mit Spannung versorgt.
- Die Bluetooth-Signalqualität des Smartphones ist ausreichend.
- Beim FieldPort SWA50 muss der DIP-Schalter 2 auf ON stehen →  44.
(Werkseinstellung DIP-Schalter 2: ON)


HINWEIS

Fehler während des Firmware-Updates. Das Firmware-Update umfasst das Hochladen des Firmware-Pakets und die Installation der neuen Firmware.

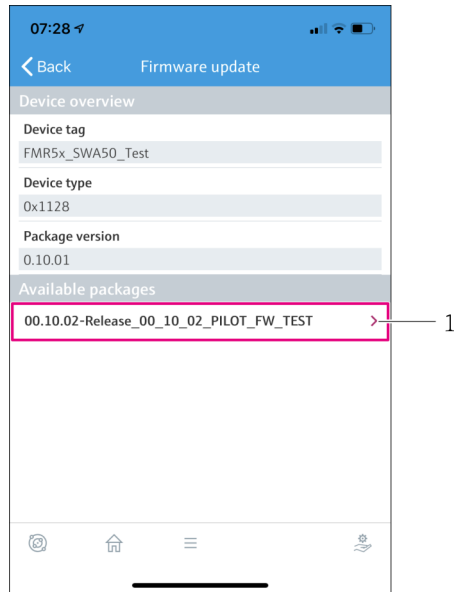
Fehlerhafte Firmware-Installation

- ▶ Die Versorgungsspannung muss während des gesamten Firmware-Updates anliegen.
- ▶ Der Schleifenstrom muss während des gesamten Firmware-Updates mindestens 10 mA betragen. Das Firmware-Update umfasst das Hochladen des Firmware-Pakets und die Installation der neuen Firmware.
- ▶ Solange warten, bis das Firmware-Update abgeschlossen ist. Das Firmware-Update dauert ca. 10 bis 20 Minuten. Wenn der FieldPort SWA50 aktiv mit einem WirelessHART-Netzwerk verbunden ist, dauert der Download der Firmware entsprechend länger.

-  Während des Firmware-Updates muss vom angeschlossenen HART-Feldgerät mindestens 10 mA erzeugt werden. Dies kann z.B. durch Simulation des Stromausgangs am HART-Feldgerät erreicht werden. Den Stromwert können Sie auf der Seite "Device information" in der SmartBlue-App prüfen. →  45

Ist an dem FieldPort SWA50 kein HART-Feldgerät angeschlossen oder kann das HART-Feldgerät nicht erreicht werden, wird angenommen, dass der Schleifenstrom mindestens 10 mA beträgt. Für diesen Fall zeigt die SmartBlue-App für den Schleifenstrom 20 mA an. →  33

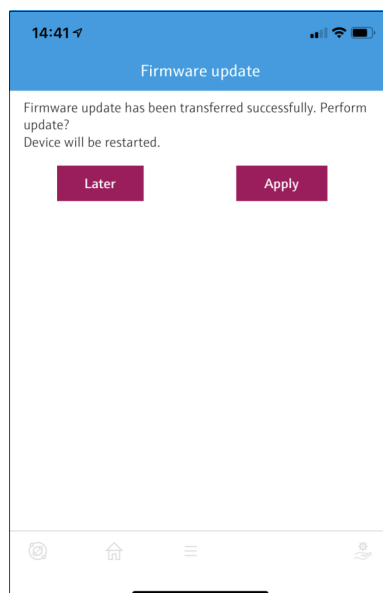
1. Update-Pakete in die SmartBlue-App kopieren.
2. Seite **Firmware update** öffnen. Navigation: Root menu > System > FieldPort SWA50 > Connectivity > Bluetooth configuration
3. Update-Paket aus der Liste der verfügbaren Pakete wählen.



24 Seite "Firmware update"

1 Beispiel für ein Paket

4. Schaltfläche **Start update** tippen, um das Firmware-Paket in den FieldPort SWA50 hochzuladen. Wenn das Update nicht hochgeladen werden kann, wird die Fehlermeldung "Interner Firmware-Update-Fehler" angezeigt.
5. Solange warten, bis das Firmware-Paket hochgeladen ist. Das Hochladen des Firmware-Pakets dauert ca. 5 bis 10 Minuten. Die verbleibende Zeit wird angezeigt. Ist der FieldPort SWA50 aktiv mit einem WirelessHART-Netzwerk verbunden, dauert das Hochladen entsprechend länger.
 - ↳ Nach erfolgreichem Hochladen des Firmware-Pakets wird folgende Ansicht angezeigt:



6. Sicherstellen, dass ein Schleifenstrom von mindestens 10 mA auch während der Installation der neuen Firmware anliegt.

7. Entweder Schaltfläche **Apply** oder Schaltfläche **Later** tippen.
 - ↳ Schaltfläche **Apply**: Die Installation der neuen Firmware auf dem FieldPort SWA50 wird unmittelbar angestoßen.
 - Schaltfläche **Later**: Die Installation der neuen Firmware wird beim nächsten Neustart des FieldPort SWA50 angestoßen.
 8. Installation der neuen Firmware abwarten. Während der Installation der neuen Firmware verschwindet der FieldPort SWA50 bzw. das angeschlossene Feldgerät aus der Livelist der SmartBlue-App. Erst nach erfolgreicher Installation wird das Gerät wieder in der Livelist angezeigt. Die Installation dauert ca. 6 Minuten.
 9. FieldPort SWA50 erneut mit SmartBlue-App verbinden.
 10. Über den Parameter "Firmware version" prüfen, ob die neue Firmware installiert ist.
→  56
-  Wird das Firmware-Paket nicht vollständig hochgeladen oder nicht korrekt installiert, arbeitet der FieldPort SWA50 mit der alten Firmware.

16 Reparatur

16.1 Allgemeine Hinweise

Reparaturen dürfen nur Endress+Hauser Mitarbeiter oder von Endress+Hauser geschulten und autorisierten Personen durchgeführt werden.

16.2 Entsorgung



Gemäß der Richtlinie 2012/19/EG über Elektro- und Elektronik-Altgeräte (WEEE) ist das Produkt mit dem abgebildeten Symbol gekennzeichnet, um die Entsorgung von WEEE als unsortierten Hausmüll zu minimieren. Gekennzeichnete Produkte nicht als unsortierter Hausmüll entsorgen, sondern zu den gültigen Bedingungen an Endress+Hauser zurückgeben.

17 Zubehör

Optionales Zubehör:

Montagehalter (Bestellnummer: 71520242)

Ausführliche Informationen über das Zubehör erhalten Sie von Ihrer Endress+Hauser Vertriebszentrale: www.addresses.endress.com oder über die Produktseite

18 Technische Daten



Detaillierte Informationen zu "Technische Daten": Technische Information TI01468S

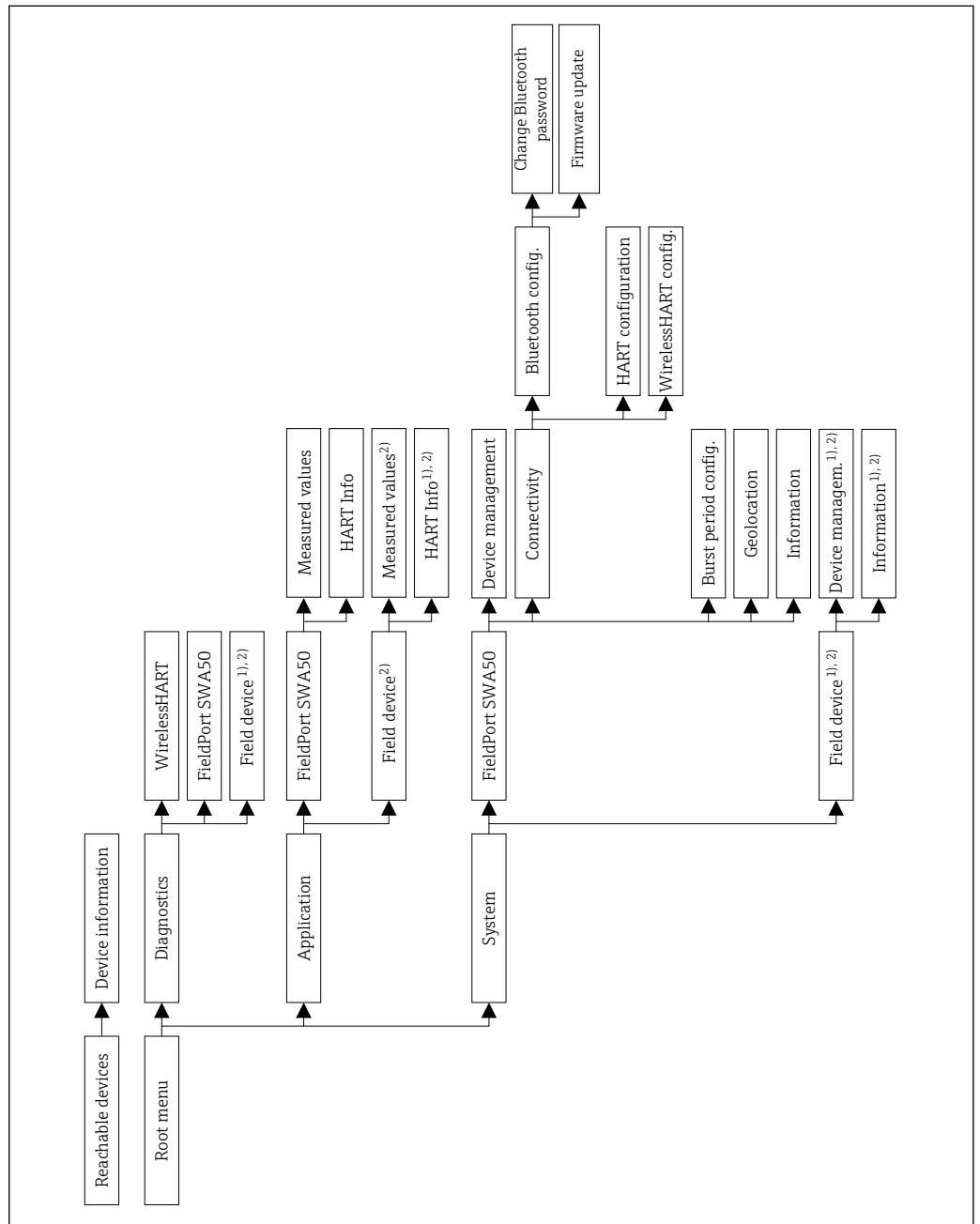
19 Anhang

19.1 Menüübersicht (Navigation SmartBlue-App)

19.1.1 FieldPort SWA50 mit WirelessHART

Seiten und Parameter, die mit 1) gekennzeichnet sind, werden nur für Endress+Hauser Geräte dargestellt.

Seiten und Parameter, die mit 2) gekennzeichnet sind, werden für einen FieldPort, an dem ein Feldgerät angeschlossen ist, dargestellt.



A0043771



www.addresses.endress.com
