

# 사용 설명서

## Cleanfit CPA875

살균 및 위생 애플리케이션용 리트랙터블 프로세스 어셈블리









# 목차






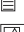


<b>1</b>	<b>문서 정보</b> .....	<b>4</b>	11.2	환경	64
1.1	안전 정보	4	11.3	프로세스	64
1.2	사용 기호	4	11.4	기계적 구조	67
1.3	계기의 기호	4			
1.4	문서	4			
<b>2</b>	<b>기본 안전 지침</b> .....	<b>5</b>		<b>표제어 색인</b> .....	<b>69</b>
2.1	작업자 요건	5			
2.2	용도	5			
2.3	작업장 안전	5			
2.4	작동 안전	6			
2.5	제품 안전	6			
<b>3</b>	<b>제품 설명</b> .....	<b>7</b>			
3.1	제품 설계	7			
<b>4</b>	<b>입고 승인 및 제품 식별</b> .....	<b>9</b>			
4.1	입고 승인	9			
4.2	제품 구성	9			
4.3	제품 식별	10			
<b>5</b>	<b>설치</b> .....	<b>11</b>			
5.1	설치 요구사항	11			
5.2	어셈블리 설치	23			
5.3	설치 후 점검	37			
<b>6</b>	<b>시운전</b> .....	<b>38</b>			
6.1	준비	38			
<b>7</b>	<b>작동</b> .....	<b>39</b>			
7.1	프로세스 조건에 맞춰 어셈블리 조정	39			
<b>8</b>	<b>유지보수</b> .....	<b>42</b>			
8.1	유지보수 일정	42			
8.2	유지보수 작업	43			
<b>9</b>	<b>수리</b> .....	<b>56</b>			
9.1	일반 정보	56			
9.2	예비 부품	56			
9.3	반품	56			
9.4	폐기	56			
<b>10</b>	<b>액세서리</b> .....	<b>57</b>			
10.1	계기별 액세서리	58			
10.2	서비스별 액세서리	61			
10.3	린스 연결부의 설치 소재	63			
<b>11</b>	<b>기술 정보</b> .....	<b>64</b>			
11.1	설치	64			

# 1 문서 정보



## 1.1 안전 정보

정보 구조	의미
 <b>위험</b> 원인(/결과) 필요 시 준수하지 않을 경우의 결과(해당 시) ▶ 수정 조치	위험 상황을 알리는 기호입니다. 이 위험 상황을 방지하지 못하면 심각한 인명 피해가 발생합니다.
 <b>경고</b> 원인(/결과) 필요 시 준수하지 않을 경우의 결과(해당 시) ▶ 수정 조치	위험 상황을 알리는 기호입니다. 이 위험 상황을 방지하지 못하면 심각한 인명 피해가 발생할 수 있습니다.
 <b>주의</b> 원인(/결과) 필요 시 준수하지 않을 경우의 결과(해당 시) ▶ 수정 조치	위험 상황을 알리는 기호입니다. 이 상황을 방지하지 못하면 경미한 부상이나 중상을 당할 수 있습니다.
 <b>주의</b> 원인/상황 필요 시 준수하지 않을 경우의 결과(해당 시) ▶ 조치/참고	재산 피해가 발생할 수 있는 상황을 알리는 기호입니다.


## 1.2 사용 기호

-  추가 정보, 팁
-  허용
-  권장
-  허용 또는 권장되지 않음
-  계기 설명서 참조
-  페이지 참조
-  그래픽 참조
-  각 단계의 결과

## 1.3 계기의 기호

-  계기 설명서 참조
-  이 기호가 있는 제품은 미분류 지자체 폐기물로 폐기하지 말고, 해당 조건에 따라 폐기할 수 있도록 제조사에 반환하십시오.

## 1.4 문서

-  위생 애플리케이션용 특별 문서, SD02751C

## 2 기본 안전 지침

### 2.1 작업자 요건

- 측정 시스템의 설치, 시운전, 작동 및 유지보수는 숙련된 기술 인력만 수행할 수 있습니다.
- 기술 인력은 플랜트 오퍼레이터로부터 지정된 작업을 수행하기 위한 허가를 받아야 합니다.
- 전기 연결은 전기 기술자만 수행할 수 있습니다.
- 기술 인력은 이 사용 설명서의 내용을 읽고 숙지해야 하며, 사용 설명서에 명시된 지침을 준수해야 합니다.
- 측정 개소의 오류는 허가 받은 숙련 인력만 수정할 수 있습니다.

**i** 사용 설명서에서 다루지 않는 수리는 제조사 현장이나 서비스 부서에서 직접 수행되어야 합니다.

### 2.2 용도

수동 또는 공압으로 작동 가능한 Cleanfit CPA875 리트랙터블 어셈블리는 용기 및 배관에 센서를 설치할 수 있습니다.

설계상의 특성 덕분에 가압 시스템에서 사용할 수 있습니다(→ 64).

지정된 용도로 사용하지 않으면 사람과 측정 시스템의 안전이 위험에 처할 수 있습니다. 따라서 다른 용도로의 사용이 허용되지 않습니다.

지정되지 않은 용도로 사용하여 발생하는 손상에 대해서는 제조사가 책임을 지지 않습니다.

#### 2.2.1 방폭 지역에서 사용

Endress+Hauser는 분석용 제품 제조업체로서 공급된 제품이 발화 위험 평가를 거쳤으며 안전한 사용을 위한 아래의 조건을 충족하면 위험 환경에서 사용할 수 있음을 밝힙니다.

- 보호 링에는 정전기가 발생할 수 있으니 청소 시 정전기 방지 천만 사용해야 한다는 문구가 있으며, 이를 준수해야 합니다.
- 유체에 닿는 비전도성 소재 부품으로 구성된 어셈블리를 폭발 위험이 있는 환경에서 사용하면 안 됩니다.
- 압축 공기 공급 장치, 센서 및 리미트 위치 스위치는 위험 환경에서 사용하기 위한 지침과 표준을 준수해야 하고, 보호 등급 라벨이 붙어 있어야 하며, 관련 적용 범위의 요건을 충족해야 합니다. 외기 온도 요건을 준수해야 하며, 제품에 사용되는 리미트 위치 스위치는 이 요건을 준수합니다.
- 압축 공기에 폭발성 공기가 들어 있으면 안 됩니다.
- 센서의 후퇴 및 삽입과 관련된 움직임으로 인해 연결부가 손상되지 않도록 주의하십시오.
- 로컬 등전위화 시스템에 제품이 통합되어야 합니다.
- 제품의 사용 설명서, 특히 안전 사용 방법을 읽고 숙지하여 따라야 합니다.

제품에 보호 등급 라벨이 없어도 됩니다.

### 2.3 작업장 안전

사용자는 다음과 같은 안전 조건을 준수할 책임이 있습니다.

- 설치 가이드라인
- 지역 표준 및 규정
- 방폭 규정

## 2.4 작동 안전

전체 측정 포인트의 시운전 전 유의사항:

1. 모든 연결이 올바른지 확인하십시오.
2. 전기 케이블과 호스 연결이 손상되지 않았는지 확인하십시오.
3. 손상된 제품을 작동하지 말고 제품이 우발적으로 작동하지 않도록 보호하십시오.
4. 손상된 제품에 고장 라벨을 붙이십시오.

작동 중 유의사항:

- ▶ 오류를 수정할 수 없을 경우  
제품 사용을 중단하고 제품이 우발적으로 작동하지 않도록 보호하십시오.

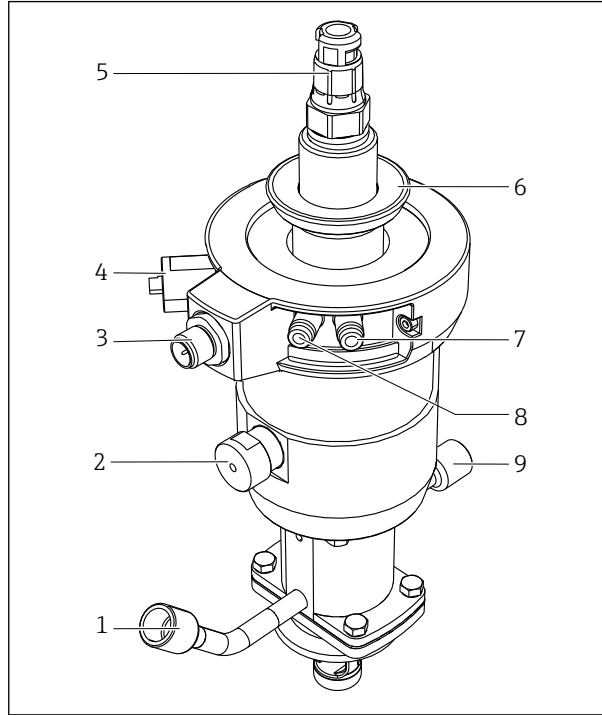
## 2.5 제품 안전

### 2.5.1 최첨단 기술

이 제품은 최신 안전 요건을 준수하도록 설계되었고 테스트를 받았으며 작동하기에 안전한 상태로 출고되었습니다. 또한 관련 규정과 국제 표준을 준수합니다.

### 3 제품 설명

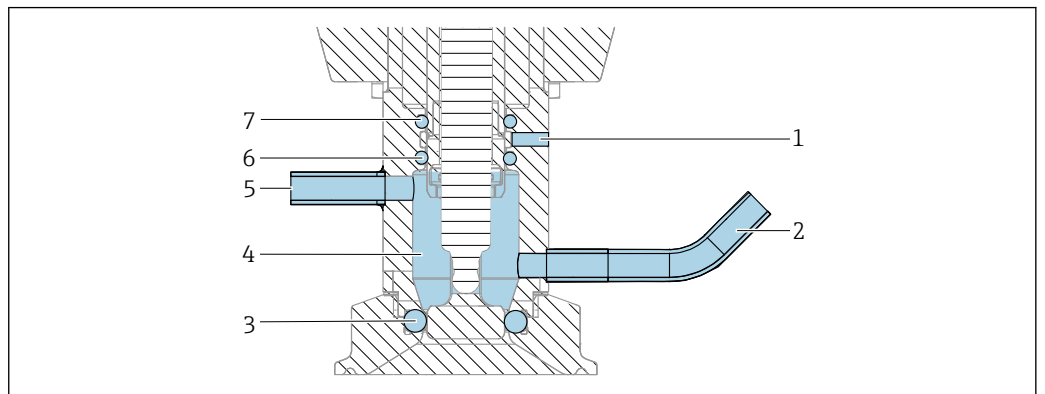
#### 3.1 제품 설계



- 1 린스 연결부(입구)
- 2 자동 리미트 위치 잠금, 프로세스
- 3 리미트 위치 스위치용 연결부
- 4 자동 리미트 위치 잠금, 서비스
- 5 센서 헤드
- 6 커버용 잠금 링
- 7 공압 연결부(측정 위치로 이동)
- 8 공압 연결부(서비스 위치로 이동)
- 9 린스 연결부(출구)

☐ 1 공압 드라이브가 있는 어셈블리(커버 없음)

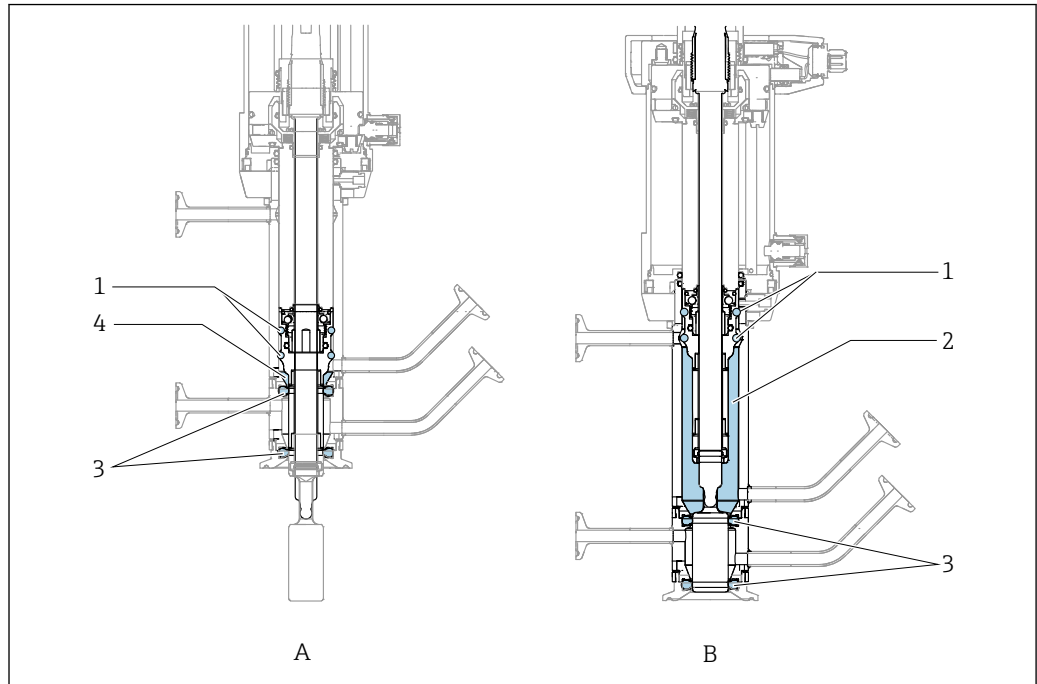
#### 3.1.1 작동 원리



☐ 2 씰링 시스템, 서비스 위치의 어셈블리

- 1 누출 구멍
- 2 린스 챔버(입구)
- 3 프로세스 씰, DN25용 씰, O링 1개
- 4 린스 챔버
- 5 린스 챔버(출구)
- 6 씰, 린스 챔버(O링 1개)
- 7 씰 드라이브(O링 1개)

프로세스 씰



A0044088

☐ 3 움직이는 씰링 링은 이중 챔버만 나타냅니다.

- A 측정 위치
- B 서비스 위치
- 1 이중 챔버의 '움직이는' 씰
- 2 서비스 위치의 챔버 용량
- 3 몰드 씰
- 4 측정 위치의 챔버 용량



## 4 입고 승인 및 제품 식별

### 4.1 입고 승인

1. 포장물이 손상되지 않았는지 확인하십시오.
  - ↳ 포장물이 손상된 경우 공급업체에게 알려십시오.  
문제가 해결될 때까지 손상된 포장물을 보관하십시오.
2. 구성품이 손상되지 않았는지 확인하십시오.
  - ↳ 구성품이 손상된 경우 공급업체에게 알려십시오.  
문제가 해결될 때까지 손상된 구성품을 보관하십시오.
3. 누락된 구성품이 있는지 확인하십시오.
  - ↳ 주문서와 운송 서류를 비교하십시오.
4. 제품을 보관 및 운반할 경우 충격과 습기로부터 보호할 수 있도록 포장하십시오.
  - ↳ 최상의 보호 효과를 위해 원래 포장재를 사용하십시오.  
허용된 주변 조건을 준수하십시오.

질문이 있으면 공급업체나 지역 세일즈 센터로 문의하십시오.

### 4.2 제품 구성

제품 구성은 다음과 같습니다.

- 주문한 버전의 어셈블리
- 사용 설명서
- 플러그인 커넥터용 어댑터, 6 mm(0.24 in)~4 mm(0.16 in)(외경)
- 주문한 액세서리(옵션)

## 4.3 제품 식별

### 4.3.1 명판

명판은 다음과 같은 기기 정보를 제공합니다.

- 제조사
- 주문 코드
- 확장 주문 코드
- 일련 번호
- 주변 및 프로세스 조건
- 안전 정보 및 경고

▶ 주문서와 명판의 정보를 비교하십시오.

### 4.3.2 제품 식별

제품 주문 코드 및 일련 번호 위치:

- 명판 위
- 납품 서류

#### 제품 정보 확인

1. [www.endress.com](http://www.endress.com)로 이동합니다.
2. 페이지 검색(돋보기 기호): 유효한 일련 번호를 입력합니다.
3. 검색합니다(돋보기).
  - ↳ 팝업 창에 제품 구조가 표시됩니다.
4. 제품 개요를 클릭합니다.
  - ↳ 새 창이 열립니다. 여기에 제품 문서를 포함해 제품 관련 정보를 입력합니다.

#### 제품 페이지

[www.endress.com/CPA875](http://www.endress.com/CPA875)

#### 제조사 주소

Endress+Hauser Conducta GmbH+Co. KG  
 Dieselstraße 24  
 70839 Gerlingen  
 Germany

## 5 설치

### 5.1 설치 요구사항

#### 5.1.1 EHEDG에 따른 위생 규정 준수 설치에 관한 정보

EHEDG의 기준에 따라 쉽게 세척할 수 있도록 장비를 설치하려면 데드 레그(dead leg)가 없어야 합니다. 데드 레그가 불가피하면 최대한 짧게 유지하십시오. 어떠한 상황에서도 데드 레그 길이 L이 파이프 내경 D에서 장비 엔벨로프 직경 d를 뺀 값을 초과하면 안 됩니다.  $L \leq D - d$  조건이 적용됩니다. 또한 데드 레그는 자가 배출이 되어야 하기 때문에 제품이나 프로세스 유체가 그 안에 유지되지 않습니다. 탱크 안에서 세척 장치가 데드 레그를 직접 세척하도록 위치해야 합니다.

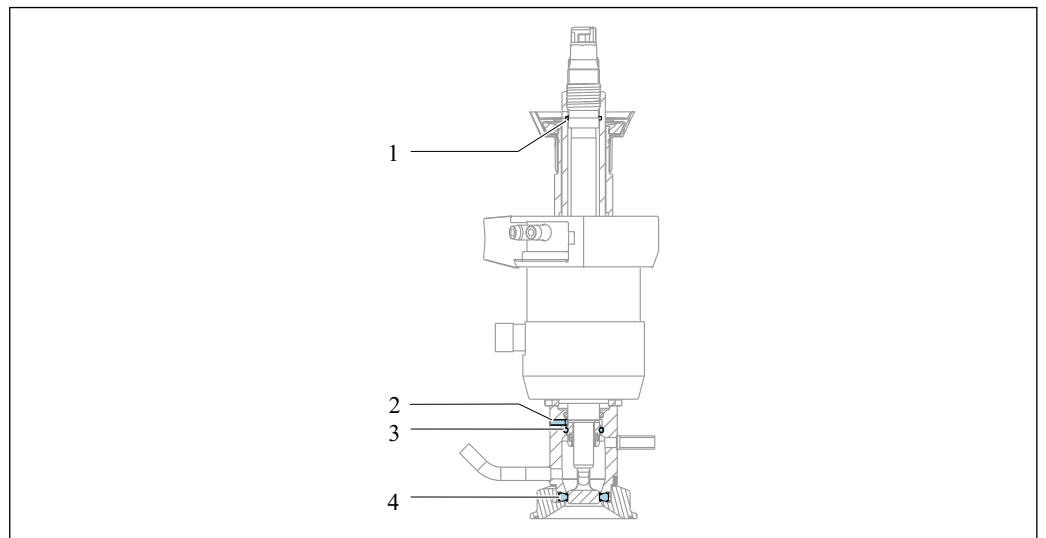
추가 정보는 EHEDG Doc. 10 및 Position Paper: "Easy cleanable Pipe couplings and Process connections"의 위생 싹 및 설치 관련 권장사항을 참조하십시오.

#### 5.1.2 3-A에 따른 위생 규정 준수 설치에 관한 정보

3-A를 준수하도록 설치하려면 다음 사항에 유의하십시오.

1. 계기를 설치한 후에 위생적으로 문제가 없게 하십시오. 이를 위해 누출 구멍이 계기의 가장 낮은 지점에 위치하도록 어셈블리를 설치해야 합니다.
2. 3-A를 준수하는 프로세스 연결부를 사용하십시오.

누출 경로를 보면 손상된 씰을 찾을 수 있습니다. 누출 경로 중 하나에서 유체가 누출되면 어셈블리를 수리하고, 씰을 교체하고, 어셈블리를 깨끗하게 세척해야 합니다.



☞ 4 3-A에 따른 위생적인 보어 및 씰

- 1 보어, 센서 삽입 나사
- 2 보어, 린스 챔버
- 3 센서 씰
- 4 프로세스 씰

작동 방식으로 인해 삽입/후퇴 중에 프로세스와 서비스 챔버가 연결되며, 이러한 구조는 다음과 같은 용도로 사용됩니다.

- 프로세스 오염 방지: 프로세스의 압력으로 인해 소량의 프로세스 유체가 서비스 챔버로 흘러가서 프로세스에 대한 부정적인 간섭을 방지합니다.
- 씰링 용수 기능의 구현: 쉽게 굳는 유체가 사용되는 경우에는 적절한 유체(예: 응축수)를 프로세스에 주입하여 씰의 수명을 연장할 수 있습니다.

1. 적절하게 린스 챔버 연결부를 연결하십시오.
2. 유지보수 범위에 어셈블리를 포함시키십시오.
3. 어셈블리를 정기적으로 세척하십시오.

### 5.1.3 방향

이 어셈블리는 용기 및 배관 설치용으로 설계되었습니다. 이를 위해 적절한 프로세스 연결부를 사용해야 합니다.

#### 주의

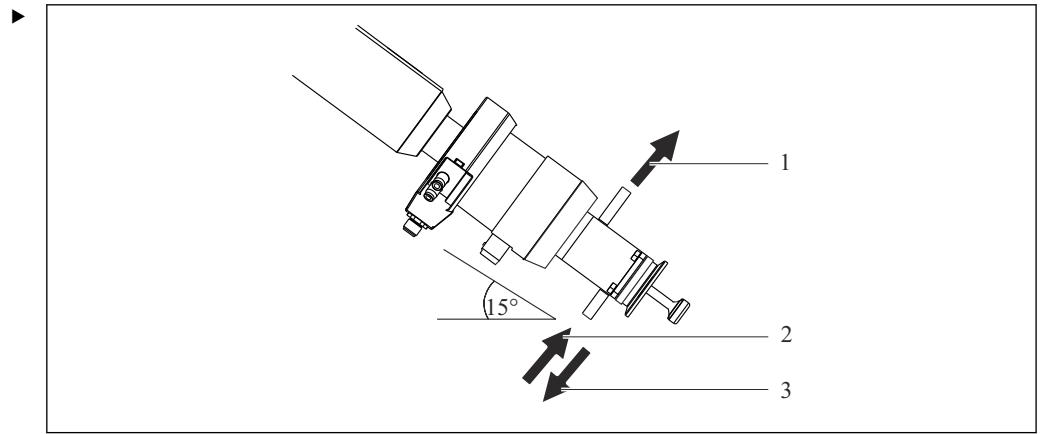
**서리로 인해 어셈블리가 손상됨**

- ▶ 실외에서 사용하는 경우 물이 드라이브에 들어가지 않게 하십시오.

어셈블리는 방향 제한이 없도록 설계되었습니다.

**i** 사용되는 센서가 방향을 제한할 수 있습니다.

어셈블리는 자체 배수가 이루어지도록 설치할 수 있습니다.



☞ 5 자체 배수를 위한 설치 각도

- 1 린스
- 2 린스
- 3 드레인

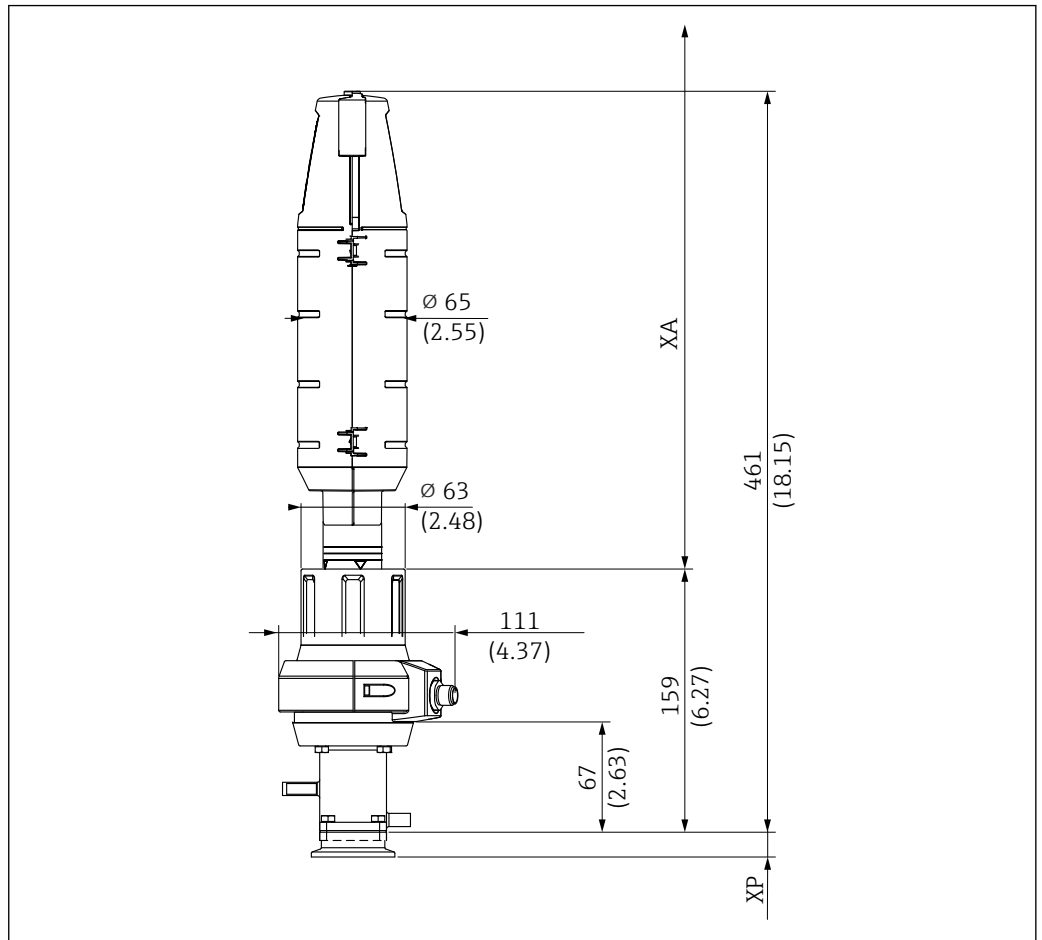
어셈블리를 지면과 평평하게 또는 15° 이하로 기울어지게 설치하십시오.

- ↳ 이렇게 하면 서비스 챔버에서 자체 배수가 이루어집니다.

**i** 설치된 센서의 사용 설명서를 준수하십시오.

### 5.1.4 치수

#### 짧은 버전

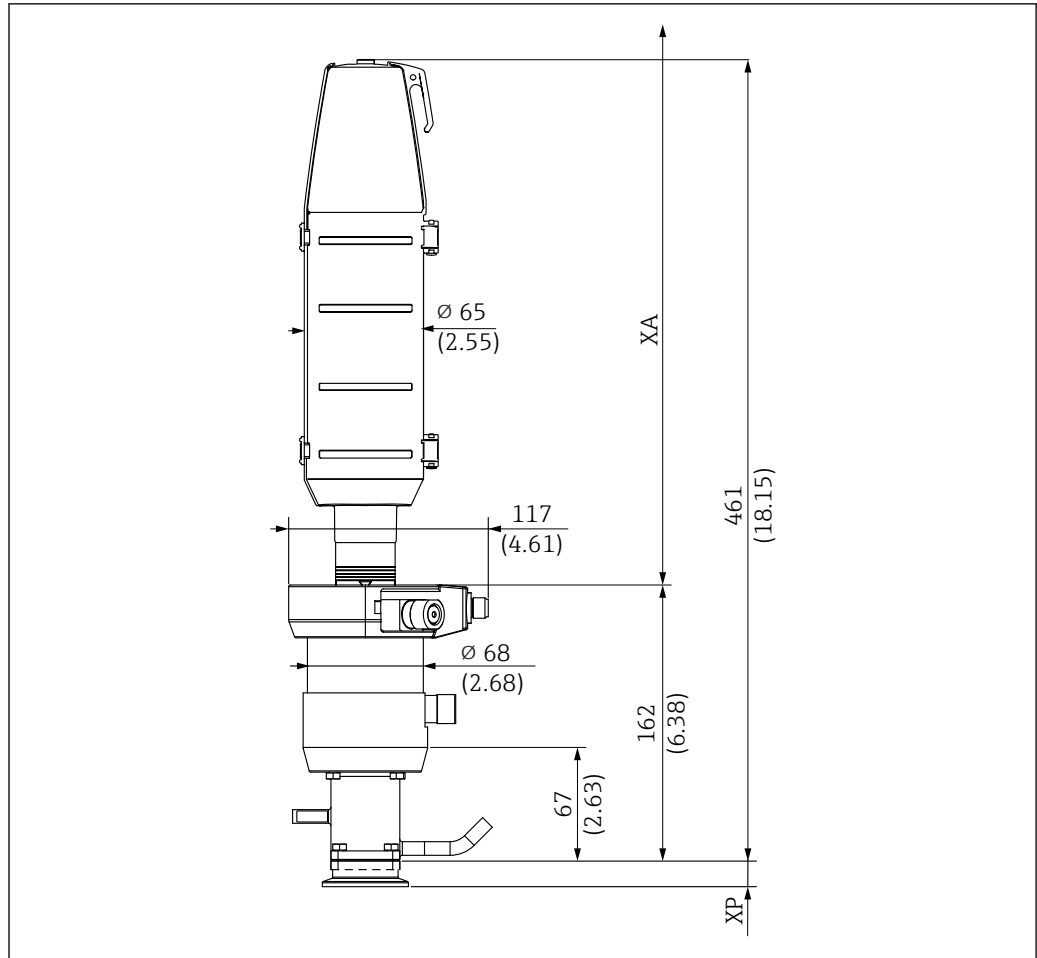


A0047412

☐ 6 서비스 위치에 수동 드라이브가 있는 짧은 버전(36 mm 스트로크)의 치수(mm, in)

XP 특정 프로세스 연결부의 높이(아래 표 참고)

XA 센서 교체에 필요한 설치 거리 = 425 mm(16.73")



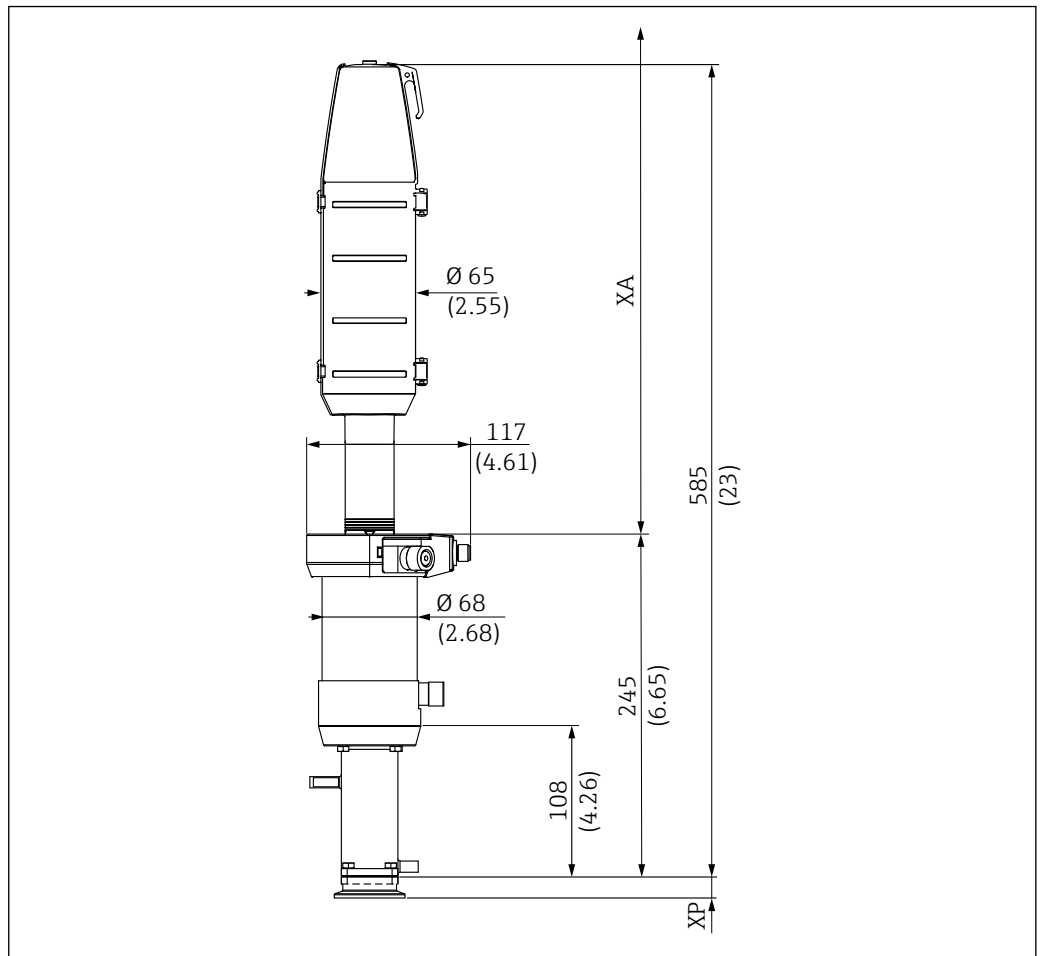
A0047413

☞ 7 서비스 위치에 공압 드라이브가 있는 짧은 버전(36 mm 스트로크)의 치수(mm, in)

XP 특정 프로세스 연결부의 높이(아래 표 참고)

XA 센서 교체에 필요한 설치 거리 = 425 mm(16.73")

긴 버전

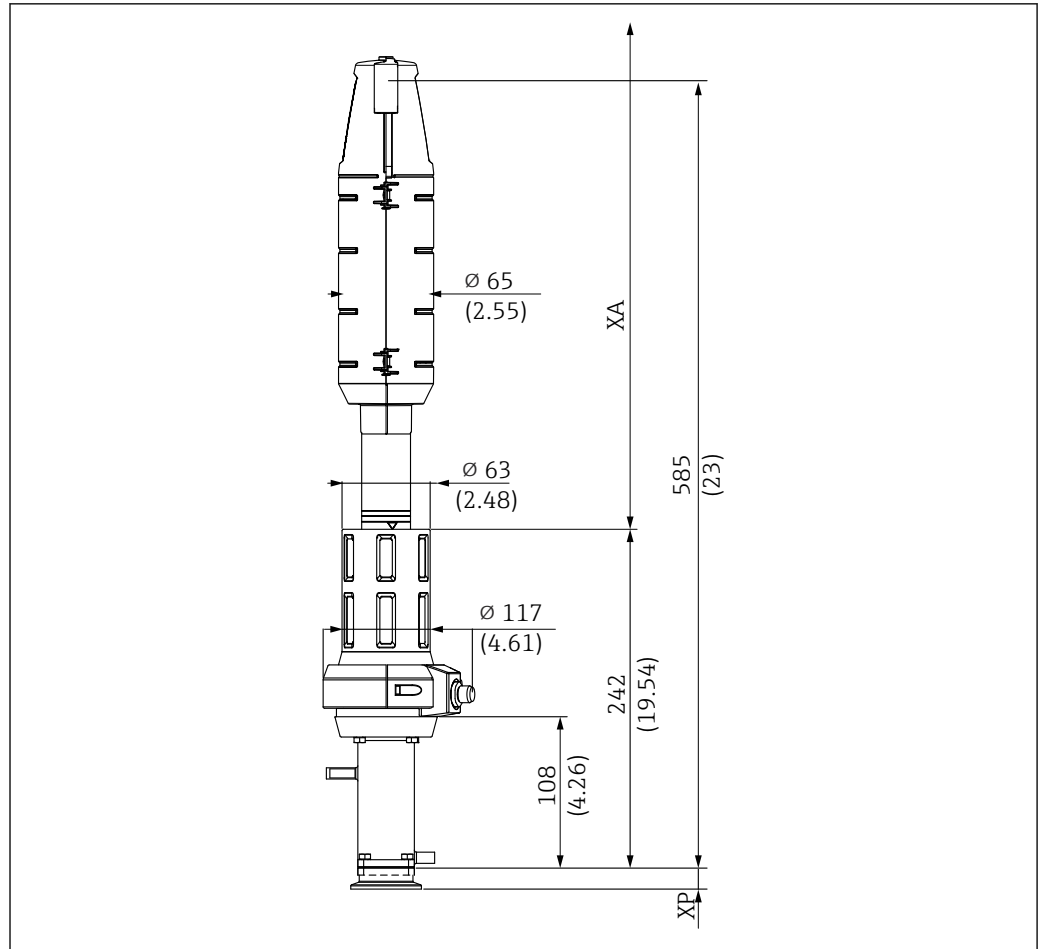


A0047411

8 서비스 위치에 공압 드라이브가 있는 긴 버전(78 mm 스트로크)의 치수 mm(in)

XP 특정 프로세스 연결부의 높이(아래 표 참조)

XA 센서 교체에 필요한 설치 거리



A0047416

☐ 9 서비스 위치에 수동 드라이브가 있는 긴 버전(78 mm 스트로크)의 치수 mm(in)

XP 특정 프로세스 연결부의 높이(아래 표 참조)

XA 센서 교체에 필요한 설치 거리

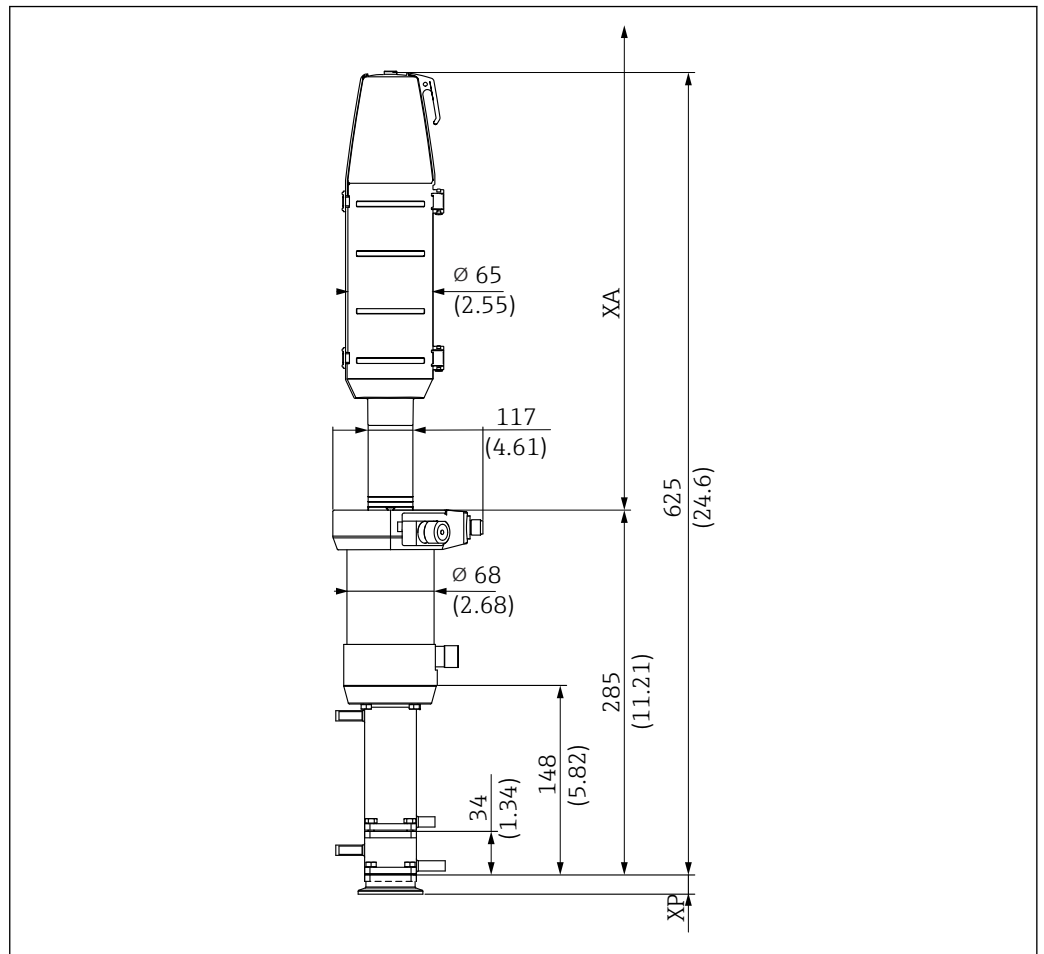
센서를 교체하려면 드라이브 위에 자유 경로인 XA가 있어야 합니다.

XA는 440 mm(17.32"), 225 mm 센서

XA는 610 mm(24.02"), 360 mm 센서



## 이중 챔버



A0047414

☐ 10 이중 챔버의 치수(mm, in)

XP 특정 프로세스 연결부의 높이(아래 표 참고)







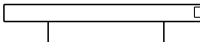
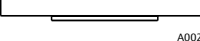
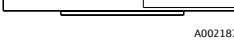
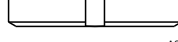



XA 센서 교체에 필요한 설치 거리

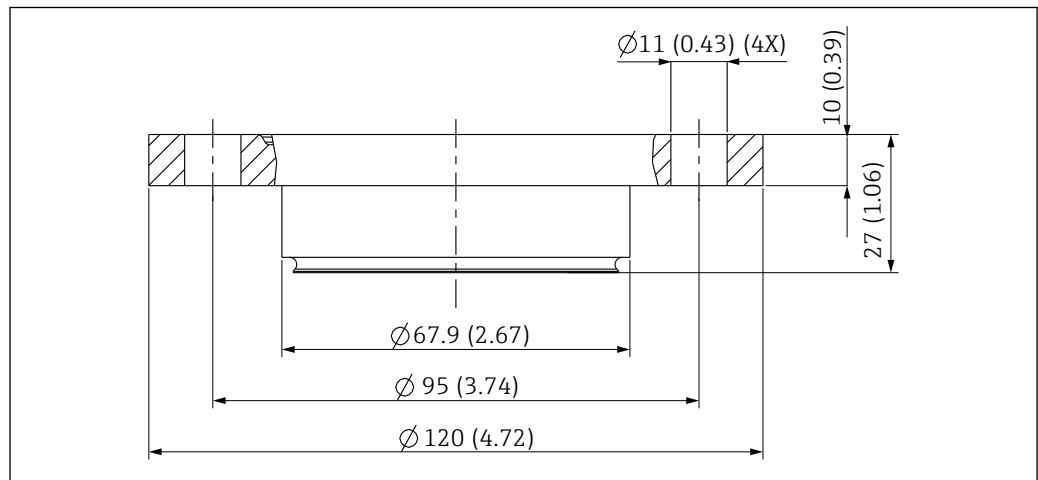
센서를 교체하려면 드라이브 위에 자유 경로인 XA가 있어야 합니다.

XA는 440 mm(17.32"), 225 mm 센서

XA는 610 mm(24.02"), 360 mm 센서

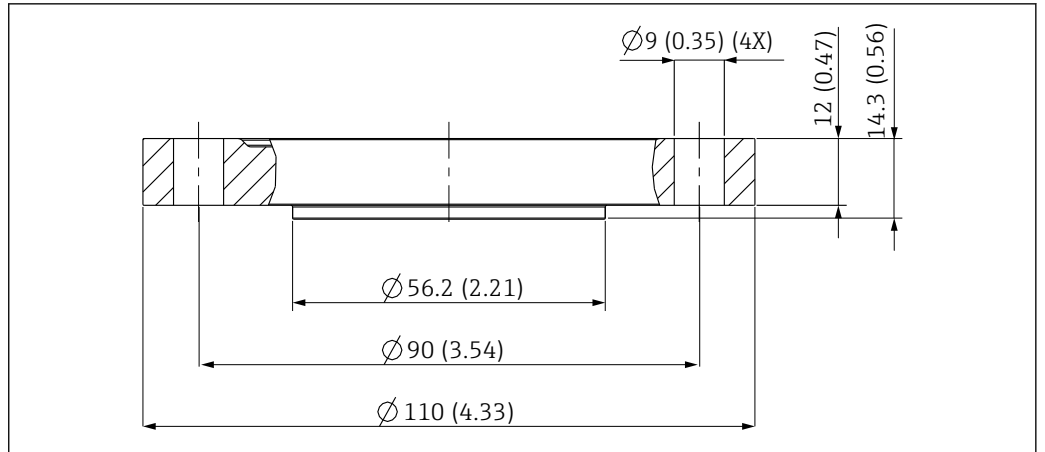
프로세스 연결부 높이

프로세스 연결부		높이 XP(mm, in)
CA 클램프 ISO 2852, ASME BPE-2012, 1½"	 A0021866	14.9 (0.59)
CB 클램프 ISO 2852, ASME BPE-2012, 2"	 A0021867	19.5 (0.77)
CC 클램프 ISO 2852, ASME BPE-2012, 2½"	 A0021869	13.0 (0.51)
DA 무균 DN 25 클램프온 DIN 11864-3 A, 홈볼이 클램프(NKS)	 A0021871	16.0 (0.63)
DC 무균 DN 50 삽입 나사 DIN 11864-1 A	 A0021872	16.0 (0.63)
DF 무균 DN 50 홈볼이 플랜지 DIN 11864-2 A	 A0021874	14.2 (0.56)
EA Neumo BioControl D 65	 A0021875	25.0 (0.98)
EB Neumo BioConnect D 50	 A0021877	10.5 (0.41)
EF Neumo BioConnect D 65	 A0021876	10.5 (0.41)
MA 유제품 피팅 DN 50 DIN 11851 (Siersema의 설이 있는 경우에만 EHEDG 승인)	 A0021879	14.5 (0.57)
MB 유제품 피팅 DN 65 DIN 11851 (Siersema의 설이 있는 경우에만 EHEDG 승인)	 A0021878	13.8 (0.54)
NA 나사 ISO 228 G1¼	 A0043131	31.1 (1.22)
VA Varivent 플랜지 N (DN 40~100)	 A0021873	19.0 (0.75)



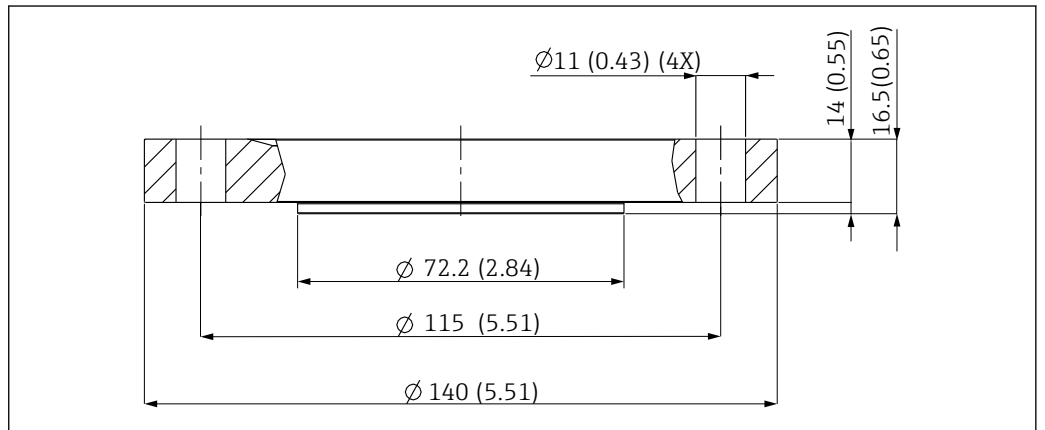
11 EA Neumo BioControl D 65 치수(mm, in)

A0046172



A0046170

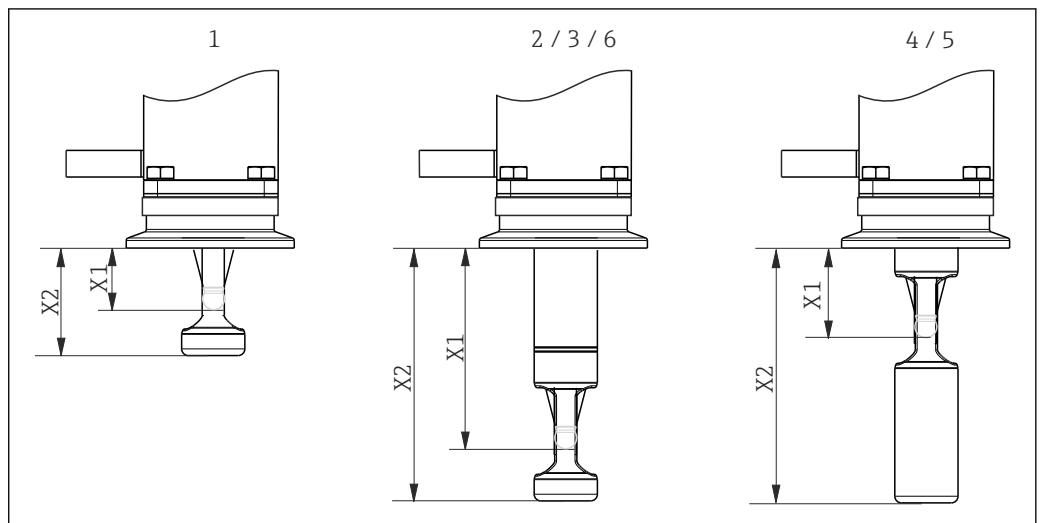
12 EB Neumo BioControl D 50 치수 (mm, in)



A0046173

13 EF Neumo BioControl D 65 치수 (mm, in)

### 5.1.5 액침 깊이



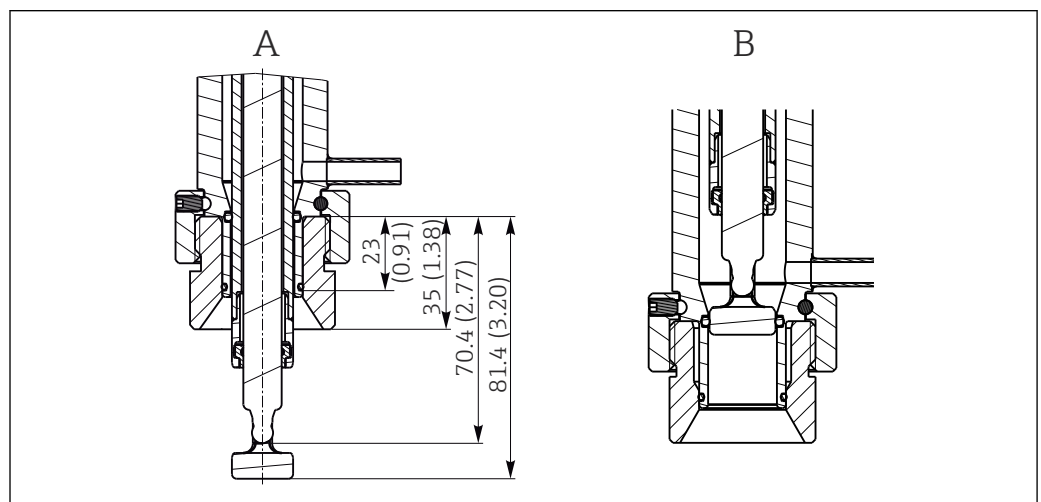
A0017745

14 서비스 챔버별 액침 깊이

- 1 단일 챔버/36 mm 스트로크/225 mm 센서(KCI 포함)
- 2 단일 챔버/78 mm 스트로크/225 mm 센서(KCI 제외)
- 3 단일 챔버/78 mm 스트로크/360 mm 센서(KCI 포함)
- 4 이중 챔버/78 mm 스트로크/센서 225 mm(KCI 제외)/서비스 위치, '내부' 서비스 챔버
- 5 이중 챔버/78 mm 스트로크/360 mm 센서(KCI 포함)/서비스 위치, '내부' 서비스 챔버
- 6 이중 챔버/78 mm 스트로크/360 mm 센서(KCI 포함)/서비스 위치, '전면' 서비스 챔버

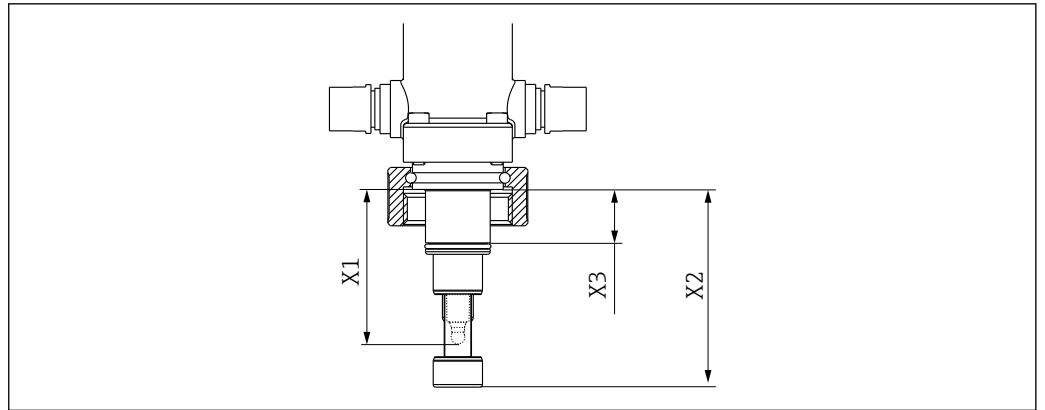
액침 깊이(mm, in)

프로세스 연결부		서비스 챔버					
		1	2	3	4	5	6
CA 클램프 ISO2852 ASME BPE-2012 1½"	X1	20.6 (0.81)	62.1 (2.44)	62.1 (2.44)	28.1 (1.11)	28.1 (1.11)	62.1 (2.44)
	X2	31.6 (1.24)	73.1 (2.88)	73.1 (2.88)	73.1 (2.88)	73.1 (2.88)	73.1 (2.88)
CB 클램프 ISO2852 ASME BPE-2012 2"	X1	16.1 (0.63)	57.6 (2.27)	57.6 (2.27)	23.6 (0.93)	23.6 (0.93)	57.6 (2.27)
	X2	27.1 (1.07)	68.6 (2.70)	68.6 (2.70)	68.6 (2.70)	68.6 (2.70)	68.6 (2.70)
CC 클램프 ISO2852 ASME BPE-2012 2½"	X1	22.6 (0.89)	64.1 (2.52)	64.1 (2.52)	30.1 (1.19)	30.1 (1.19)	64.1 (2.52)
	X2	33.6 (1.32)	75.1 (2.96)	75.1 (2.96)	75.1 (2.96)	75.1 (2.96)	75.1 (2.96)
DA 무균 DN 25 클램프온 DIN11864-3 A	X1	19.6 (0.77)	61.1 (2.41)	61.1 (2.41)	27.1 (1.07)	27.1 (1.07)	61.1 (2.41)
	X2	30.6 (1.20)	72.1 (2.84)	72.1 (2.84)	72.1 (2.84)	72.1 (2.84)	72.1 (2.84)
DC 무균 DN 50 삼입 나사 DIN11864-1 A	X1	27.1 (1.07)	68.6 (2.70)	68.6 (2.70)	34.6 (1.36)	34.6 (1.36)	68.6 (2.70)
	X2	39.0 (1.53)	79.6 (3.13)	79.6 (3.13)	79.6 (3.13)	79.6 (3.13)	79.6 (3.13)
DF 무균 DN 50 흡입이 플랜지 DIN11864-2 A	X1	21.4 (0.84)	62.9 (2.48)	62.9 (2.48)	28.9 (1.14)	28.9 (1.14)	62.9 (2.48)
	X2	32.4 (1.28)	73.9 (2.91)	73.9 (2.91)	73.9 (2.91)	73.9 (2.91)	73.9 (2.91)
EA Neumo Biocontrol D65	X1	27.6 (1.09)	69.1 (2.72)	69.1 (2.72)	35.1 (1.38)	35.1 (1.38)	69.1 (2.72)
	X2	38.5 (1.51)	80.1 (3.15)	80.1 (3.15)	80.1 (3.15)	80.1 (3.15)	80.1 (3.15)
EB Neumo Bioconnect D50	X1	22.6 (0.89)	64.1 (2.52)	64.1 (2.52)	30.1 (1.19)	30.1 (1.19)	64.1 (2.52)
	X2	33.6 (1.32)	75.1 (2.96)	75.1 (2.96)	75.1 (2.96)	75.1 (2.96)	75.1 (2.96)
EF Neumo Bioconnect D65	X1	20.6 (0.81)	62.1 (2.44)	62.1 (2.44)	28.1 (1.11)	28.1 (1.11)	62.1 (2.44)
	X2	31.6 (1.24)	73.1 (2.88)	73.1 (2.88)	73.1 (2.88)	73.1 (2.88)	73.1 (2.88)
MA 유제품 피팅 DN 50 DIN11851	X1	21.1 (0.83)	62.6 (2.46)	62.6 (2.46)	28.6 (1.13)	28.6 (1.13)	62.6 (2.46)
	X2	32.1 (1.26)	73.6 (2.90)	73.6 (2.90)	73.6 (2.90)	73.6 (2.90)	73.6 (2.90)
MB 유제품 피팅 DN 65 DIN11851	X1	21.8 (0.86)	63.3 (2.49)	63.3 (2.49)	29.3 (1.16)	29.3 (1.16)	63.3 (2.49)
	X2	32.8 (1.29)	74.3 (2.93)	74.3 (2.93)	74.3 (2.93)	74.3 (2.93)	74.3 (2.93)
NA 나사 ISO228 G 1¼	X1		70.4 (2.77)	70.4 (2.77)			
	X2		81.4 (3.20)	81.4 (3.20)			
VA Varivent 플랜지 N (DN 40~DN 100)	X1	16.6 (0.65)	58.1 (2.29)	58.1 (2.29)	24.1 (0.95)	24.1 (0.95)	58.1 (2.29)
	X2	27.6 (1.09)	69.1 (2.72)	69.1 (2.72)	69.1 (2.72)	69.1 (2.72)	69.1 (2.72)



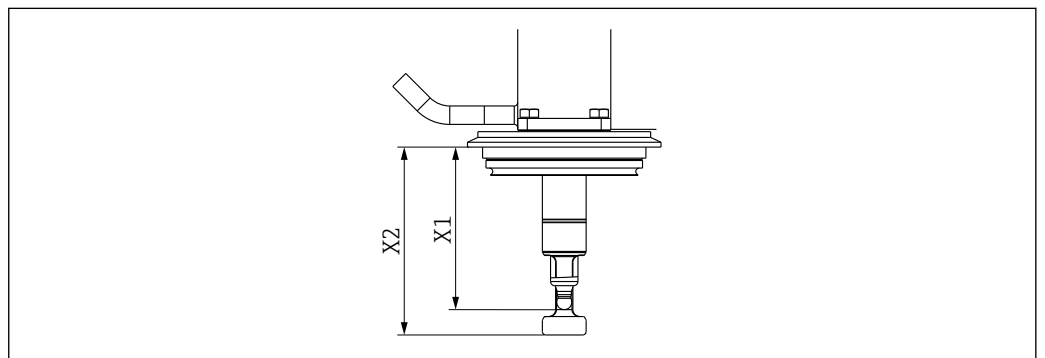
15 측정 및 서비스 위치의 프로세스 연결부 NA 나사 ISO228 G1¼(서비스 챔버 2와 3)용 액침 깊이(mm, in), 용접 어댑터 G1¼"에 설치됨

- A 측정 위치
- B 서비스 위치



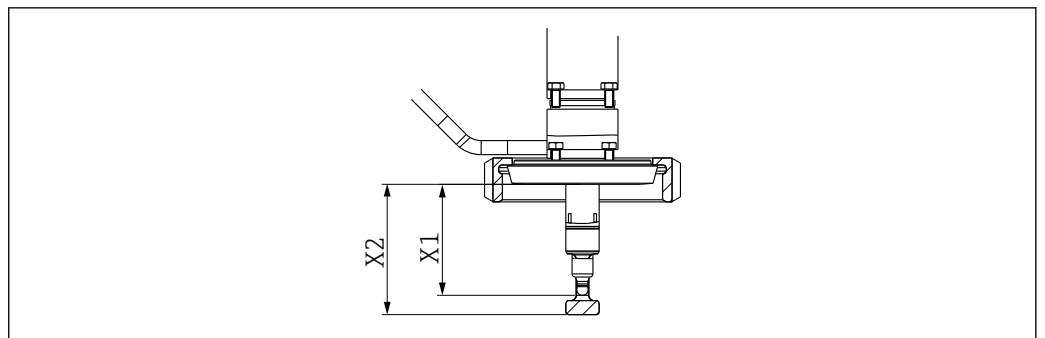
A0039342

16 프로세스 연결부 NA 나사 ISO 228 G1¼의 액침 깊이(mm, in)



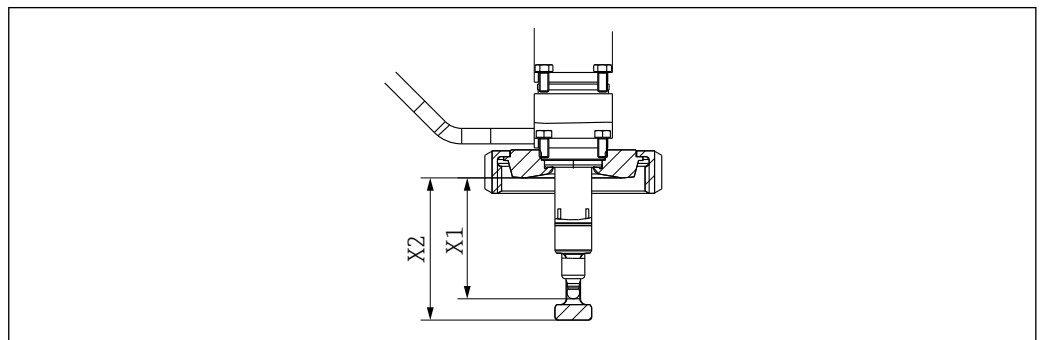
A0046162

17 프로세스 연결부 VA 나사의 액침 깊이(mm, in)



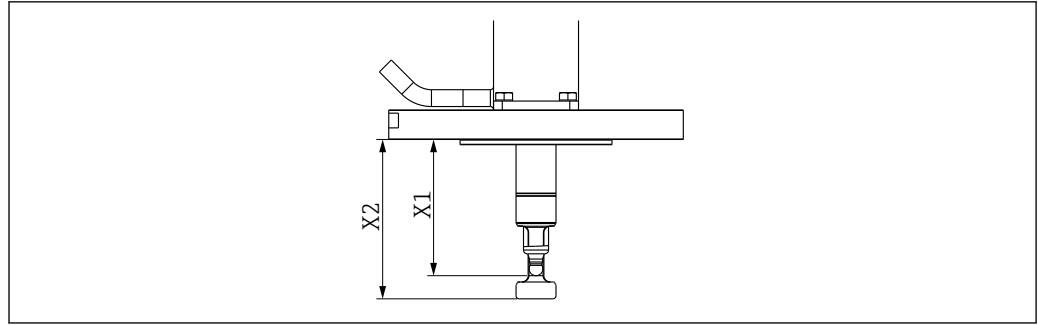
A0046161

18 프로세스 연결부 MB 나사의 액침 깊이(mm, in)



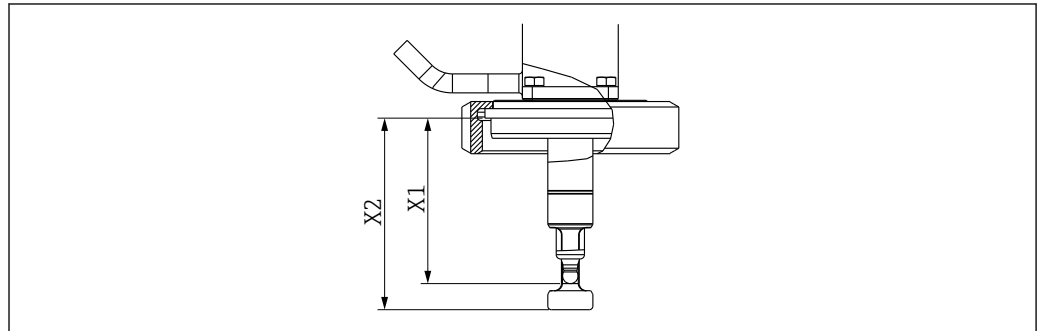
A0046160

19 프로세스 연결부 MA 나사의 액침 깊이(mm, in)



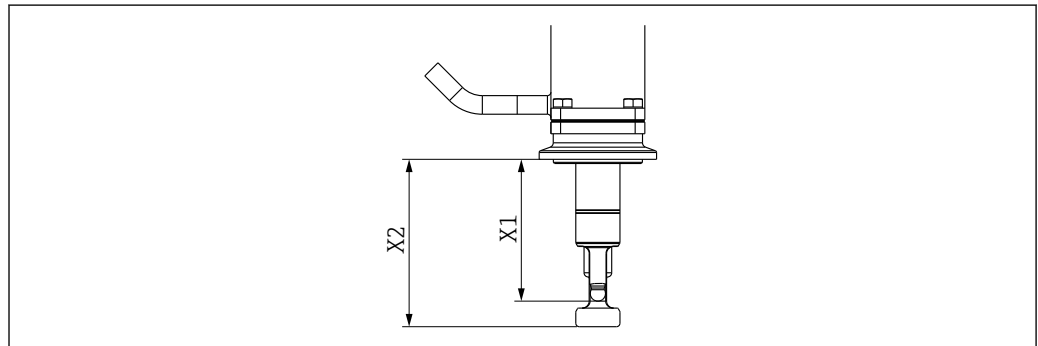
A0046159

☞ 20 프로세스 연결부 EF 나사의 액침 깊이(mm, in)



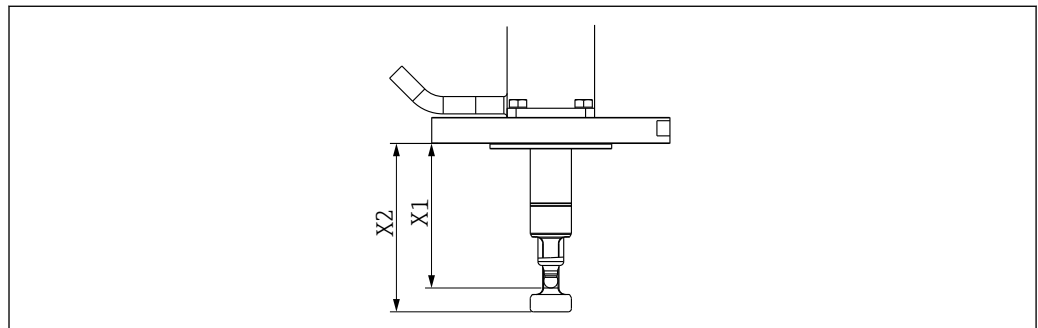
A0046156

☞ 21 프로세스 연결부 DC 나사의 액침 깊이(mm, in)



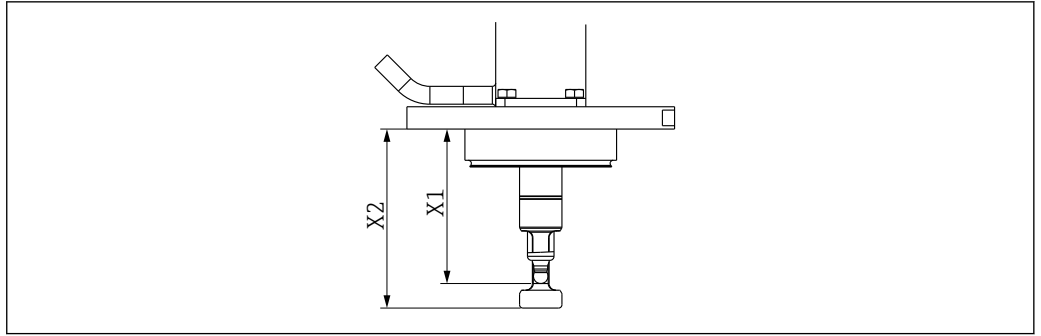
A0046155

☞ 22 프로세스 연결부 DA 나사의 액침 깊이(mm, in)



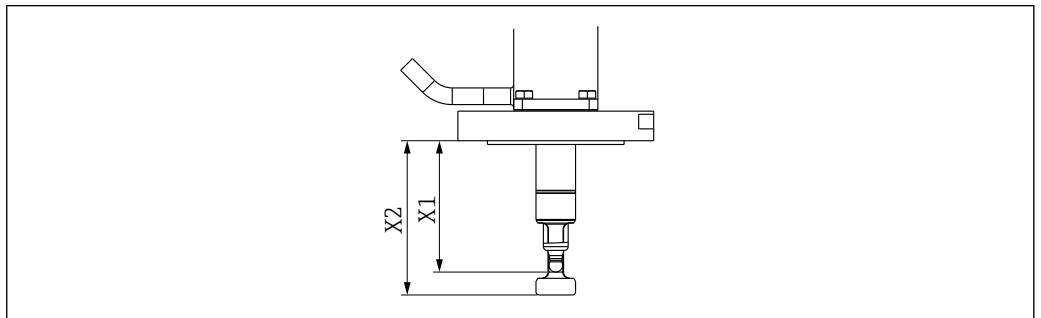
A0046158

☞ 23 프로세스 연결부 EB 나사의 액침 깊이(mm, in)



A0046157

☐ 24 프로세스 연결부 EA 나사의 액침 깊이(mm, in)



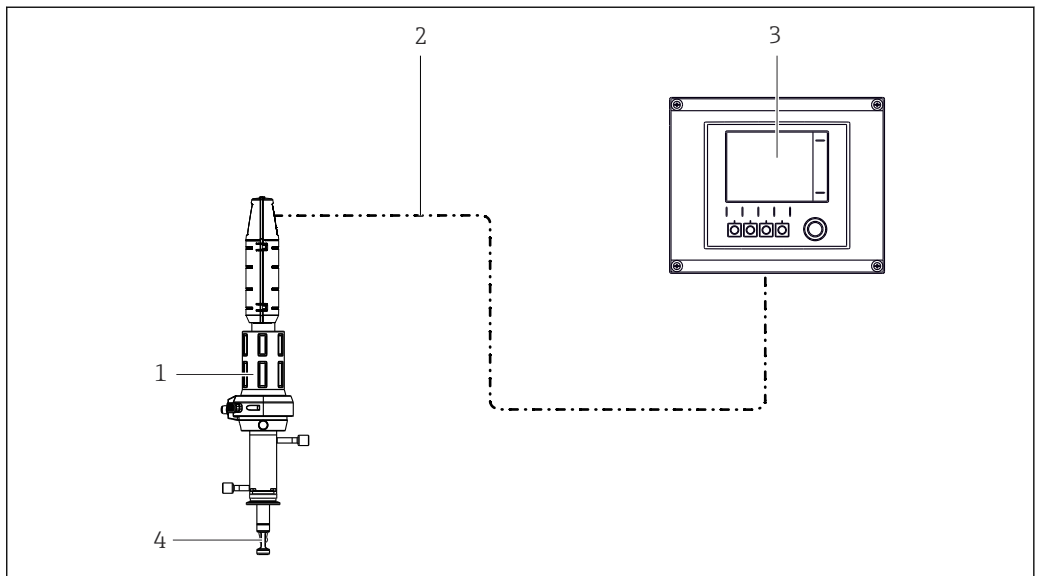
A0046166

☐ 25 프로세스 연결부 DF 나사의 액침 깊이(mm, in)

## 5.2 어셈블리 설치

### 5.2.1 설치

#### 단일 챔버를 사용하는 측정 시스템

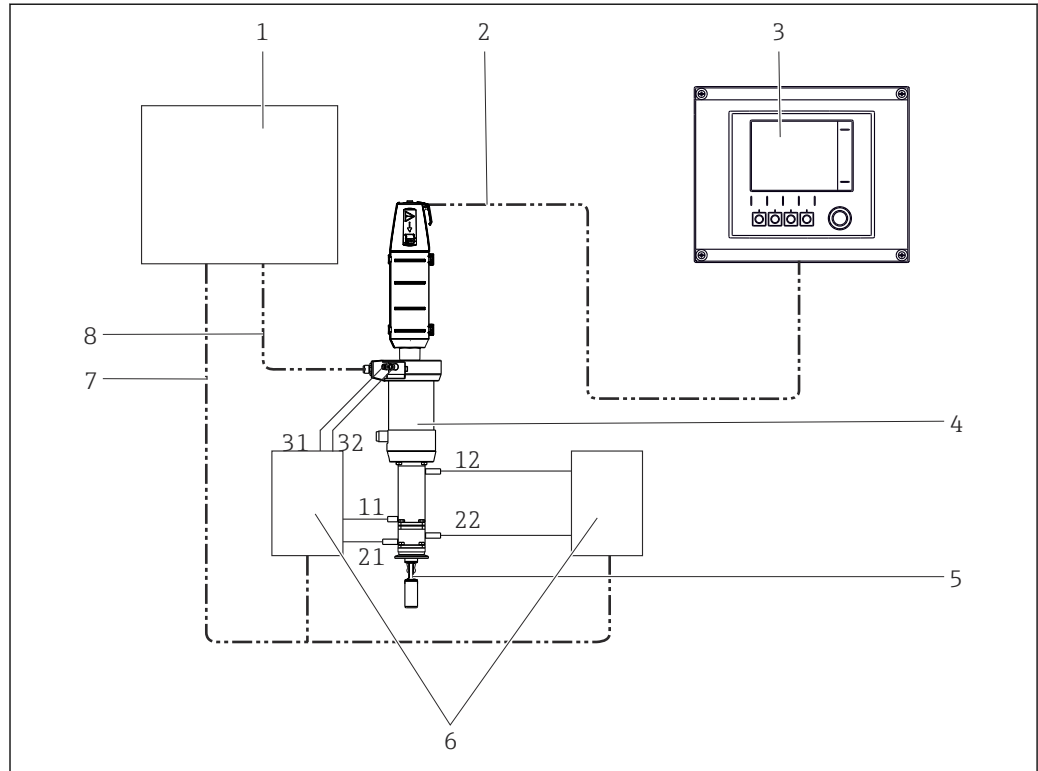


A0017811

☐ 26 측정 시스템(예)

- 1 어셈블리 Cleanfit CPA875
- 2 측정 케이블
- 3 트랜스미터 Liquiline CM44x
- 4 센서

이중 챔버를 사용하는 측정 시스템



A0022821

☐ 27 공압 드라이브 및 이중 챔버가 있는 측정 시스템(예)

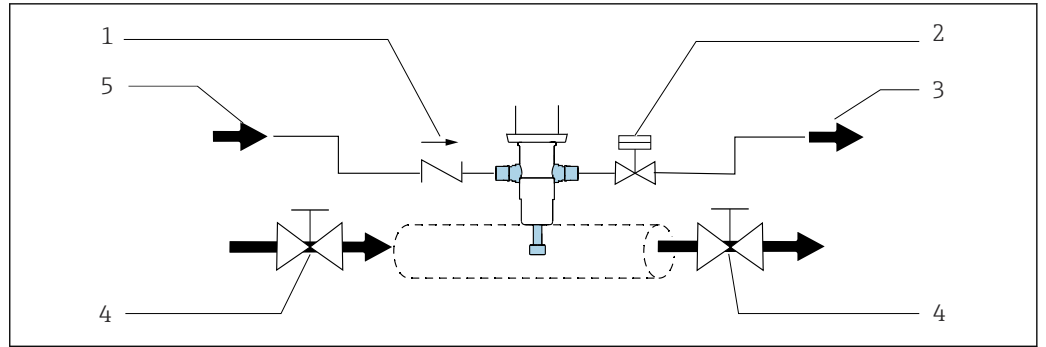
- |   |                       |       |                    |
|---|-----------------------|-------|--------------------|
| 1 | 컨트롤 유닛                | 7     | 컨트롤 신호(전기/공압)      |
| 2 | 측정 케이블                | 8     | 리미트 위치 스위치 릴레이 신호  |
| 3 | 트랜스미터 Liquiline CM44x | 11/12 | '내부' 서비스 챔버의 입구/출구 |
| 4 | 어셈블리 Cleanfit CPA875  | 21/22 | '전면' 서비스 챔버의 입구/출구 |
| 5 | 센서                    | 31/32 | 드라이브 컨트롤           |
| 6 | 매니폴드                  |       |                    |

설치 권장사항

프로세스 씰은 최종 위치의 프로세스를 씰링합니다. 삽입/후퇴 중에 어셈블리가 프로세스에 열립니다. 린스 연결부를 배관에 끼우거나 씰링해야 합니다.

**i** 서비스 챔버와 프로세스 간의 연결부는 이동 중에 열리므로 씰링 용수 기능을 사용할 수 있습니다. 씰링 용수 기능을 구현하려면 차단 밸브 등을 이용해 린스 챔버 출구를 차단해야 합니다.





A0039105

☞ 28 바이패스를 이용하는 씰링 시스템의 예

- 1 체크 밸브
- 2 밸브 열림/닫힘, 씰링 용수 기능
- 3 펌수
- 4 차단 밸브 열림/닫힘(선택사항)
- 5 용수/세척제

씰을 정기적으로 점검하고 수리하십시오. 바이패스 설치처럼 프로세스에서 어셈블리를 분리하기 위한 조치를 취해야 합니다.

#### 주의

**삽입/후퇴 중에 프로세스와 서비스 챔버 간에 연결부가 있습니다.**

어셈블리가 오염됨

- ▶ 세척 범위에 어셈블리를 포함시키십시오.
- ▶ 정기적으로 세척하십시오.


프로세스에서 어셈블리를 설치/제거하십시오.

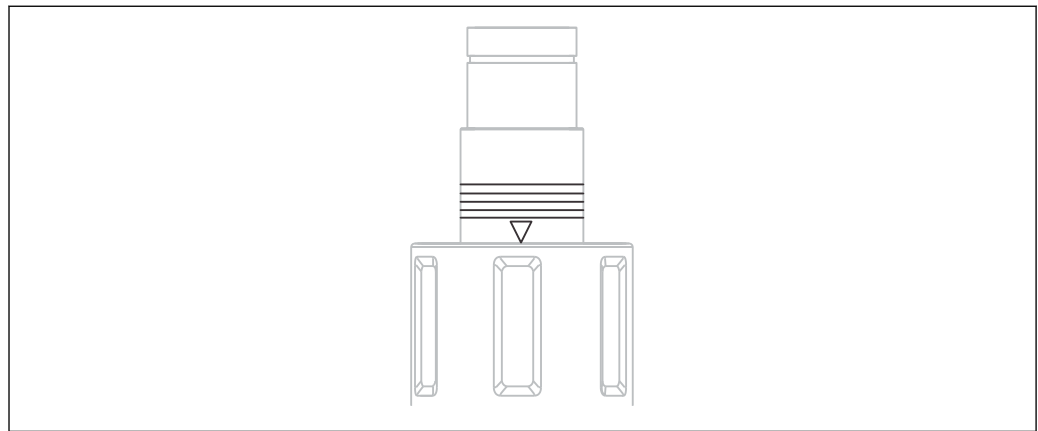
**⚠ 경고**

프로세스 유체가 새는 경우 고압, 고온 또는 화학적 위험으로 인한 부상 위험이 있음


- ▶ 안전 장갑, 보안경 및 방호복을 착용하십시오.
- ▶ 탱크나 배관이 비어 있고 가압되지 않은 상태에서만 어셈블리를 설치하십시오.

**i** 설치하기 전에 플랜지 사이의 플랜지 실을 점검하십시오.

1. 어셈블리를 서비스 위치로 이동하십시오.  
↳ (삼각형 위치가 표시됩니다 →  29).
2. 프로세스 연결부를 사용해 어셈블리를 탱크나 배관에 고정하십시오.
3. 다음 섹션의 지침에 따라 압축 공기 및 린스 용수용 배관을 연결하십시오(관련 어셈블리 버전용).



A0023307

 29 위치 표시(서비스 위치)

**자동 작동용 공압 연결부**

전제 조건:

- 공기압 5~8 bar(절대 압력)(72~116 psi) 또는 공기압 4~7 bar(게이지 압력)(58~102 psi)
- ISO 8573-1:2001에 따른 압축 공기 품질 품질 등급 3.3.3 또는 3.4.3
- 분체 등급 3(최대 5µm, 최대 5 mg/m<sup>3</sup>, 입자 오염)
- 온도가 15°C 이상인 수분 함량: 4등급 압력 응결점 3°C 이하
- 온도가 5~15°C인 수분 함량: 3등급 압력 응결점 -20°C 이하
- 오일 함량: 3등급(최대 1 mg/m<sup>3</sup>)
- 공기 온도: 5°C 이상
- 연속적인 공기 소비 없음
- 공기 파이프의 최소 공칭 직경: 2 mm(0.08")

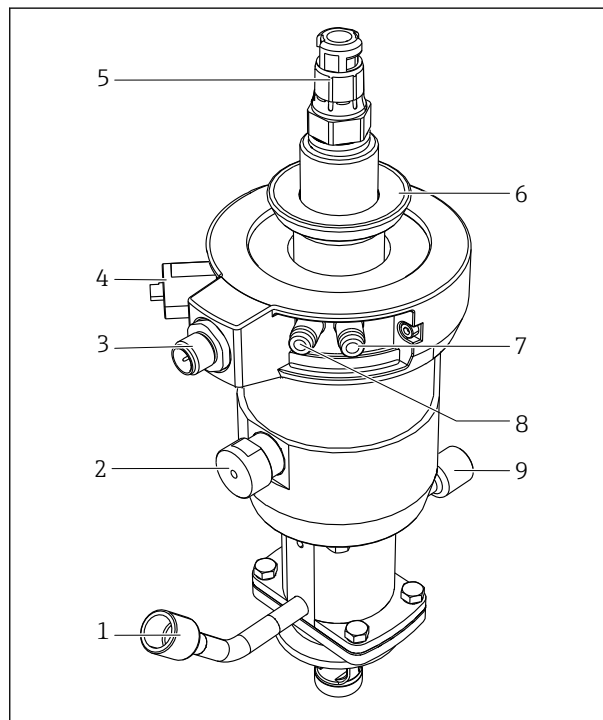
연결부: 플러그인 커넥터 M5, 호스 4/2 mm OD/ID(6/4 mm OD/ID 어댑터 동봉)

**주의**

**공압이 너무 높음**

셀이 손상됨

- ▶ 공기압이 7 bar(102 psi) 이상으로 상승할 가능성이 있으면 (압력 상승이 짧아도) 감압 밸브를 업스트림에 연결하십시오.

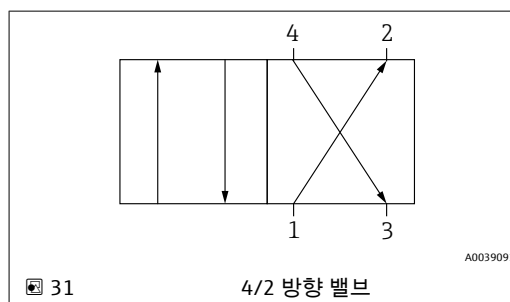


- 1 린스 연결부(입구)
- 2 자동 리미트 위치 잠금, 프로세스
- 3 리미트 위치 스위치용 연결부
- 4 자동 리미트 위치 잠금, 서비스
- 5 센서 헤드
- 6 커버용 잠금 링
- 7 공압 연결부(측정 위치로 이동)
- 8 공압 연결부(서비스 위치로 이동)
- 9 린스 연결부(출구)

A0029435

30 공압 드라이브가 있는 어셈블리(커버 없음)

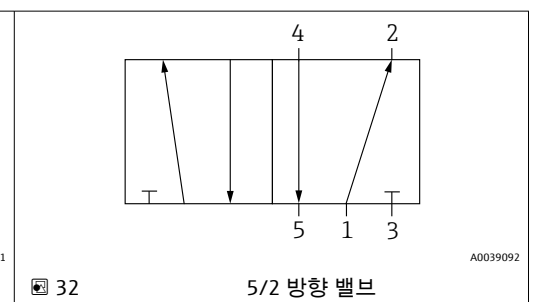
**i** 공압 파일럿 밸브(4/2 방향 또는 5/2 방향)를 사용하여 어셈블리를 삽입/후퇴하십시오. 어셈블리의 두 입력부를 연결하십시오.



31

4/2 방향 밸브

A0039091



32

5/2 방향 밸브

A0039092

연결부 1은 압축 공기 공급 장치에 연결됩니다.

연결부 2와 4는 공압 드라이브에 연결하는 데 사용됩니다.

연결부 3과 연결부 5는 연결되지 않습니다. 두 연결부는 드라이브 환기에 사용됩니다.

**린스 연결부**

멸균 CPA875 리트랙터블 어셈블리의 서비스 챔버 연결부를 통해 챔버(센서 포함)를 물 또는 세척액으로 행구거나 최대 6 bar(87 psi)의 압력을 이용해 스팀(SIP)으로 멸균할 수 있습니다.

리트랙터블 어셈블리는 단일 챔버 시스템 또는 이중 챔버 시스템과 함께 선택할 수 있습니다. 이중 챔버 시스템을 사용하는 경우 연결부 4개 모두를 입구 및 출구 라인에 연결해야 합니다.

**i** 수압이 지정된 씰링 수압인 8 bar(116 psi) 또는 16 bar(232 psi)를 초과할 가능성이 있으면 감압 밸브를 업스트림에 설치하십시오.

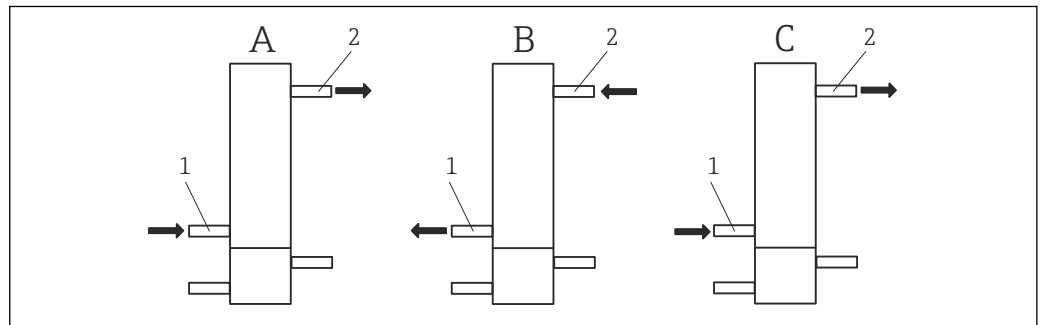
**주의**

프로세스와 폐수 시스템 간의 압력 차가 너무 크거나 린스 연결부가 제대로 연결되지 않았을 수 있습니다.

씰이 손상됨

- ▶ 린스 연결부를 닫으십시오.
- ▶ 린스 연결부를 배관에 끼우십시오.
- ▶ 씰링 용수 기능을 사용하십시오.

**이중 챔버의 린스 연결부 할당**



☐ 33 린스 입구 및 출구 할당

- A '세척' 기능: 연결부 및 물/클리너 흐름 방향
- B 서비스 위치에서 측정 위치로 이동할 때의 폭기/탈기
- C 측정 위치에서 서비스 위치로 이동할 때의 폭기/탈기
- 1 서비스 챔버 입구
- 2 서비스 챔버 출구

'세척' 상태 (A)에서는 '내부' 서비스 챔버의 입구와 출구가 다음과 같이 사용됩니다('전면 서비스 챔버의 내부 용량은 변하지 않으므로 압력 보상 조치가 필요하지 않음).

- 세척 방법에 따라 세척제와 퍼지 공기가 입구(1)를 통해 주입됨
- 그런 다음 출구(2)를 통해 배출됨

'서비스 위치에서 측정 위치로 이동' 상태(B)에서 이동할 때도 서비스 챔버의 압력 조건이 균형을 유지해야 합니다. 서비스 챔버의 입구와 출구는 다음과 같습니다.

- 입구(1)를 통해 공기가 배출됨(입구가 열림)
- 출구(2)를 통해 공기가 주입됨

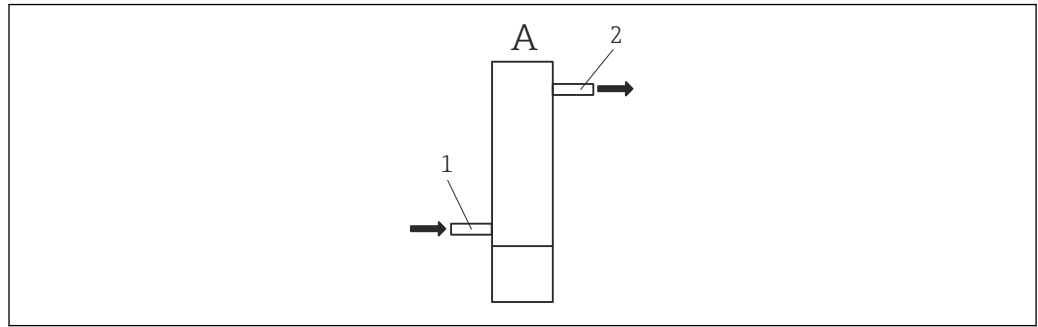
'측정 위치에서 서비스 위치로 이동' 상태(C)에서 이동할 때도 서비스 챔버의 압력 조건이 균형을 유지해야 합니다. 서비스 챔버의 입구와 출구는 다음과 같습니다.

- 입구(1)를 통해 공기가 주입됨
- 출구(2)를 통해 공기가 배출됨(출구가 열림)

**i** 드라이브는 '내부 서비스 챔버'의 입구 및 출구 제어와 동시에 제어되어야 합니다.

입구, 출구 및 드라이브용 컨트롤러는 설치 장소에 설치되며, 배송되는 어셈블리에 포함되지 않습니다.

### 단일 챔버의 린스 연결부 할당



A0043570

☞ 34 연결부 및 물/클리너 흐름 방향

- A '세척' 기능: 연결부 및 물/클리너 흐름 방향  
 1 서비스 챔버 입구  
 2 서비스 챔버 출구

'세척' 상태 (A)에서는 서비스 챔버의 입구와 출구가 다음과 같이 사용됩니다(서비스 챔버의 내부 용량은 변하지 않으므로 압력 보상 조치가 필요하지 않음).

- 세척 방법에 따라 입구(1)를 통해 세척제를 주입합니다.
- 그런 다음 출구(2)를 통해 배출됨

### 리미트 위치 스위치 연결

리미트 위치 감지를 사용하여 어셈블리가 측정 위치와 서비스 위치 중 어디에 있는지를 다운스트림(트랜스미터, 스위칭 증폭기, 출력 인터페이스 단자)에 있는 시스템에 알릴 수 있습니다(수동 구동의 경우 측정 위치만 조회됨).

전원 공급을 활성화하려면 리미트 위치 스위치를 출력 인터페이스 단자(비방폭 지역용 액세서리로 주문 가능)에 연결해야 합니다.

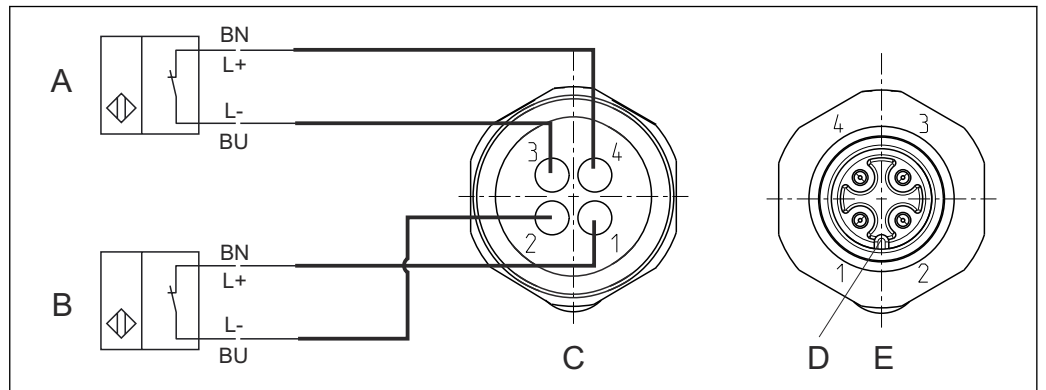
이 어셈블리는 리미트 위치 감지 기능과 함께 직접 주문하거나 나중에 다시 장착할 수 있습니다. 리미트 위치 스위치용 케이블은 액세서리로 주문해야 합니다.

### 피드백 장치

피드백 장치는 본질적으로 안전합니다. 피드백 장치가 올바르게 설치되거나 연결되지 않으면 해당 장치에 대한 승인이 더 이상 유효하지 않습니다.

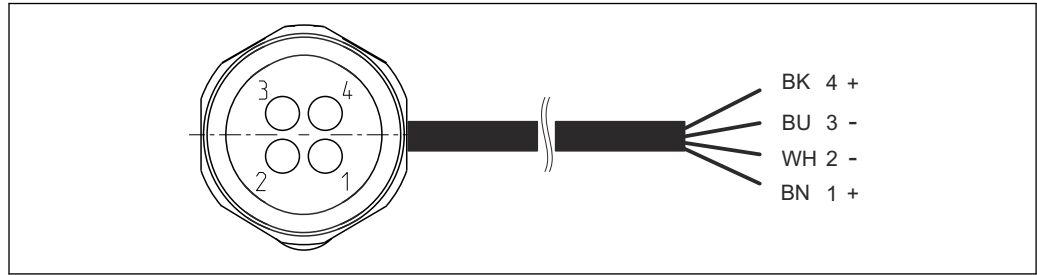
1. 제조업체의 지침을 엄격하게 준수하십시오.
2. 관련 지침에 따라 피드백 장치를 연결하십시오.

스위칭 요소 기능:	NAMUR NC 접점(유도)
스위칭 거리:	1.5 mm(0.06 ")
공칭 전압:	8 V DC
스위칭 주파수:	0~5000 Hz
하우징 재질:	스테인리스강



☐ 35 유도 리미트 위치 스위치, 파란색 보호 링 안에 내부 배선

- A 리미트 위치 스위치, 서비스 위치
- B 리미트 위치 스위치, 측정 위치
- C 커넥터, M12, 납땜 측(어셈블리 안쪽)
- D 코딩
- E 커넥터, 핀 측(어셈블리 바깥쪽)



A0022163

☐ 36 트랜스미터, 스위칭 증폭기, 출력 인터페이스 단자 등의 리미트 위치 스위치 연결 케이블

- 1 측정 위치
- 2 측정 위치
- 3 서비스 위치
- 4 서비스 위치

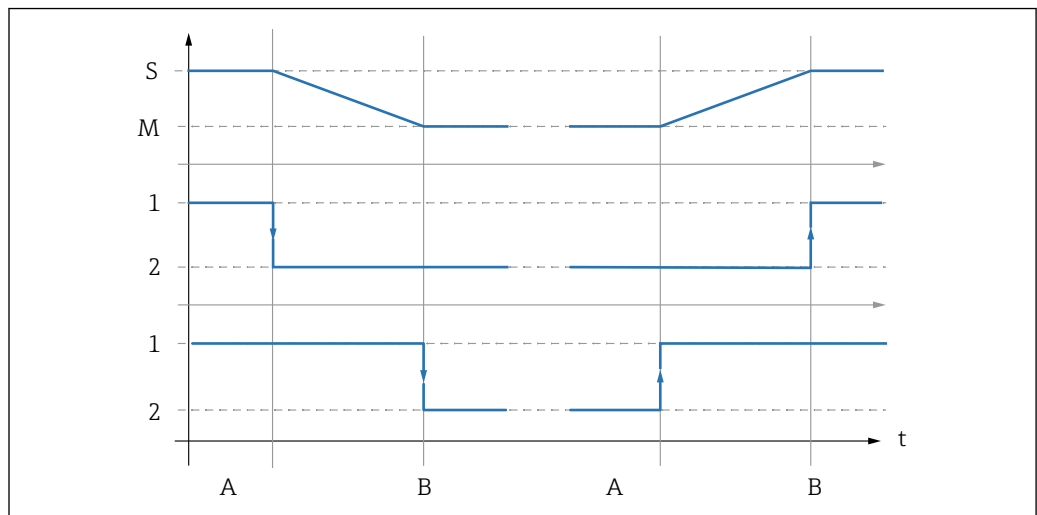
**i** 스위치 하나(측정 위치)가 있는 수동 활성 어셈블리에는 핀 1과 2만 할당됩니다.

**i** 피드백 장치가 24V DC 전원 공급 장치를 통해 LiquilineC M442/CM444/CM448 등에서 작동하는 경우 NAMUR 단자를 사용해야 합니다. 비방폭 지역용 Namur 단자(8 V DC)는 액세서리로 제공됩니다 → 57. Namur 단자에는 자체 전원이 있어야 하며 CM44의 전류 출력으로 전원을 공급할 수 없습니다.

**i** 방폭 지역용 버전 CPA87x-AB\*의 경우 동봉된 제조사 선언과 설치된 Pepperl+Fuchs NJ1.5-6.5-15-N-Y180094 피드백 장치의 사용 설명서를 따라야 합니다.

리미트 위치 스위치 관련 신호 표

어셈블리 위치	리미트 위치 스위치, 측정 위치	리미트 위치 스위치, 서비스 위치
측정	활성 LOW( $\geq 3 \text{ mA}$ )	활성 LOW( $\geq 3 \text{ mA}$ )
서비스	활성 HIGH( $\leq 1 \text{ mA}$ )	활성 HIGH( $\leq 1 \text{ mA}$ )



A0039144

☐ 37 스위칭 기능 설명

- S 서비스
- M 측정
- 1 고
- 2 저
- A 이동 시작
- B 리미트 위치에 도달



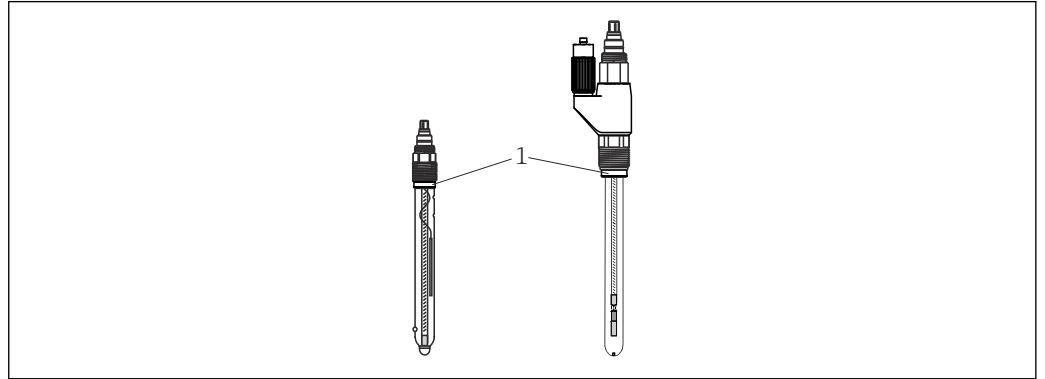
## 5.2.2 센서 설치

### 센서 및 어셈블리 준비

#### 주의

**결함이 있는 센서가 설치된 경우 유체가 들어올 위험이 있음**

- ▶ 센서를 점검하고, 필요한 경우 손상되지 않은 새 센서를 사용하십시오.



A0030154

#### ☞ 38 센서 설치

- 1 O링이 있는 슬러스트 칼라

1. 센서에서 보호 캡을 제거하십시오. O링과 슬러스트 칼라(→ ☞ 38, 1)가 제공되었는지 확인하십시오.
2. 설치를 위해 센서 샤프트를 물에 담그십시오.
3. 어셈블리를 서비스 위치로 이동하십시오.

#### 3-A 버전

3-A 버전에서 센서 나사 체결 시 누출 경로:

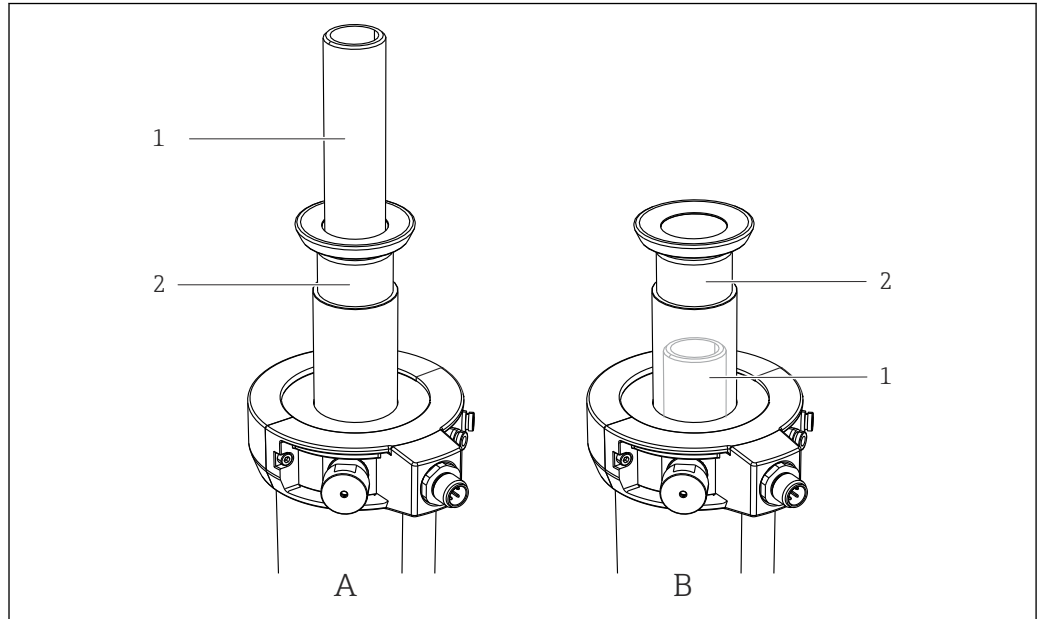
- ▶ 센서의 슬러스트 칼라를 함께 제공되는 슬롯형 슬러스트 칼라로 교체하십시오.

#### 센서 설치 및 제거

#### ⚠ 경고

##### 온도, 압력 및 화학 성분으로 인한 위험

- ▶ 서비스 챔버에서 압력 보상을 설정하십시오.
- ▶ 센서를 린스 챔버에서 충분히 세척하고 행군 후에 제거하십시오.
- ▶ 프로세스 실패를 점검하십시오. (행군이 비활성화된 상태이고 리미트 위치인 경우에는 린스 챔버에서 유체 누출이 발생하면 안 됨)



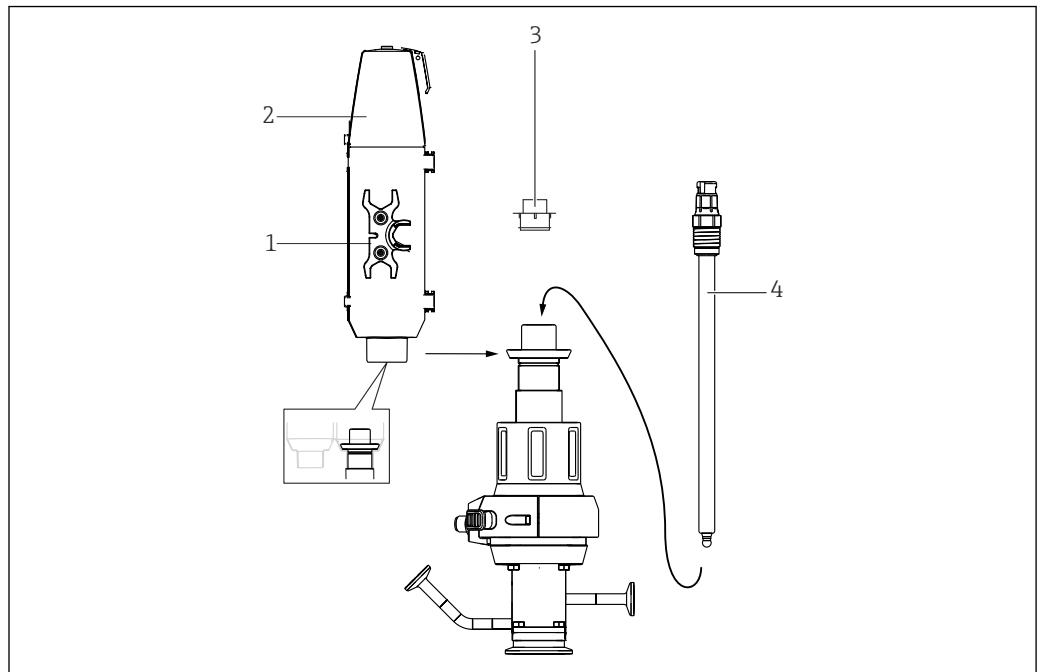
A0030155

☐ 39 센서 설치 옵션

- 1 센서 어댑터
- 2 리트랙션 배관
- A 센서 어댑터는 리트랙션 배관 상단에 있음
- B 센서 어댑터는 리트랙션 배관 아래에 있음(눈에 띄지 않음)

어셈블리 버전에 따라 센서 어댑터가 보이거나, (항목 A) 리트랙션 배관 안에 위치해 보이지 않습니다(항목 B). 결과적으로 센서 설치 및 제거 과정은 다음과 같이 다릅니다.

**센서 어댑터가 눈에 보이는 경우의 센서 설치 및 제거(A)**



A0030186

☐ 40 센서 설치

- 1 단구 렌치(AF 17/19 mm)
- 2 커버
- 3 더미 플러그
- 4 센서

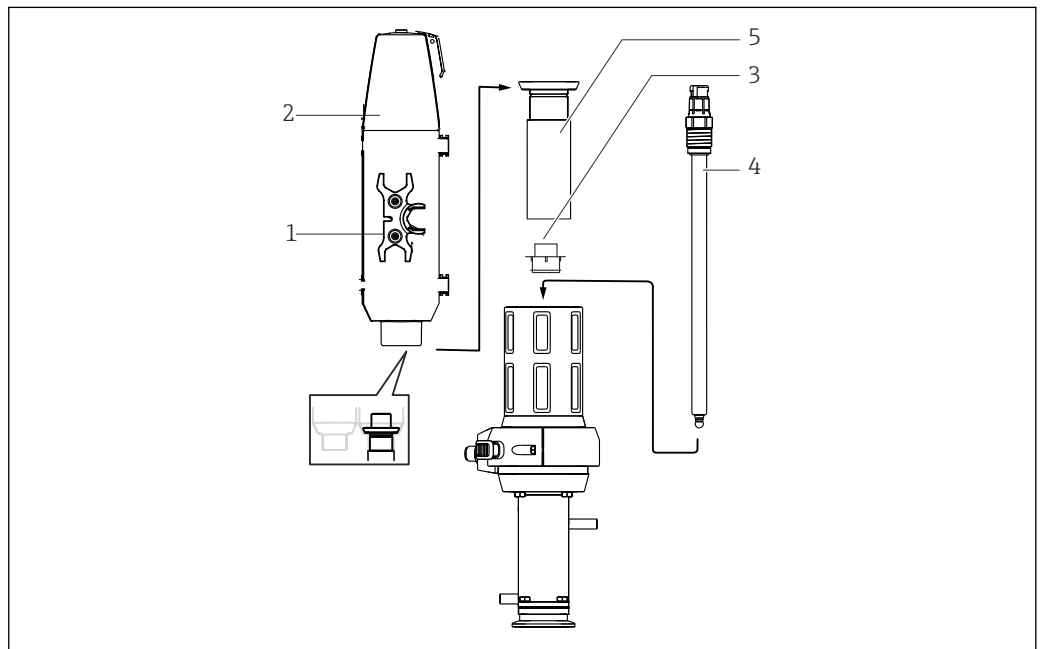
**i** 이 버전에는 질 센서와 KCl 센서를 설치할 수 있습니다.

다음과 같이 센서를 설치하십시오.

1. 커버(→ 40, 2)를 제거하십시오(어셈블리가 서비스 위치에 있는 경우에만 가능).
2. 노란색 더미 플러그(3)를 제거하십시오.
3. 더미 플러그 자리에 센서(4)를 끼워 손과 단구 렌치(1)로 조이십시오(3 Nm(2.2lbf ft)).
4. 커버에 단구 렌치를 다시 끼우십시오.
5. 어셈블리에 커버를 장착하십시오. 이때 측정 케이블을 케이블 그로멧(커버 상단) 안으로 통과시키십시오.

**i** 항상 커버를 장착한 다음에 어셈블리를 측정 위치로 이동하십시오. 측정 위치에서는 커버를 제거할 수 없으므로 센서를 제거할 수 없습니다.

### 센서 어댑터가 눈에 보이지 않는 경우의 센서 설치 및 제거(B)



41 센서 설치

- 1 소켓 렌치(AF 17/19 mm)
- 2 커버
- 3 더미 플러그(보호 캡)
- 4 센서
- 5 리트랙션 배관

**i** 이 버전에는 젤 센서를 설치할 수 있습니다. KCl 센서를 설치하려면 '젤 - KCl 어댑터'가 필요합니다.

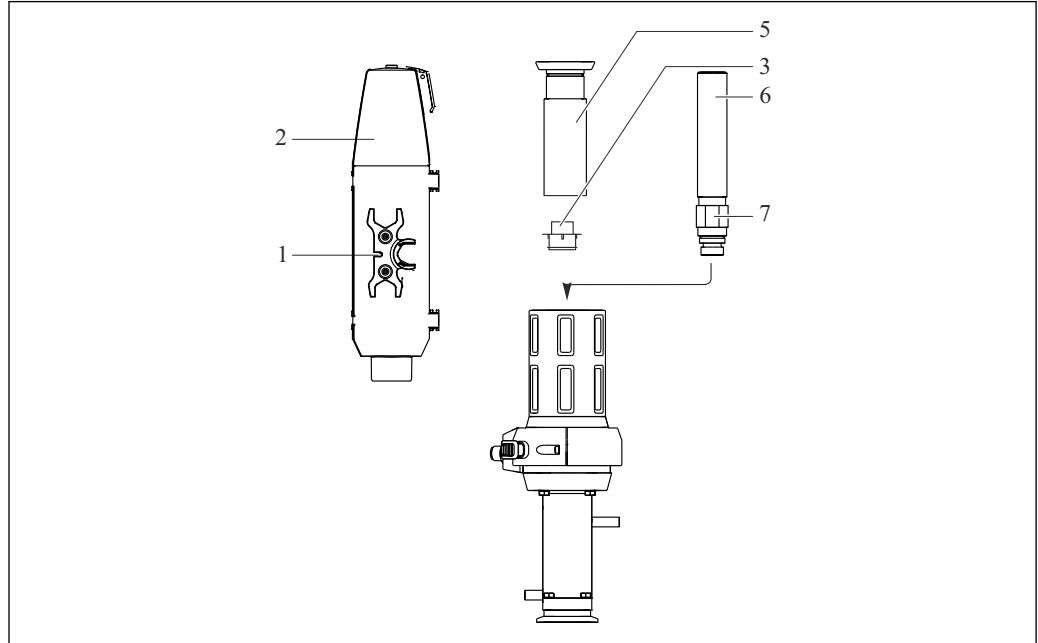
다음과 같이 센서를 설치하십시오.

1. 커버(→ 41, 2)를 제거하십시오(어셈블리가 서비스 위치에 있는 경우에만 가능).
2. 리트랙션 배관(5)을 시계 반대 방향으로 푸십시오.
3. 노란색 더미 플러그(3)를 제거하십시오.
4. 더미 플러그 자리에 센서(4)를 끼워 손과 단구 렌치(1)로 조이십시오(3 Nm(2.2lbf ft)).
5. 리트랙션 배관을 다시 돌려서 조이십시오.
6. 커버에 단구 렌치를 다시 끼우십시오.

- 어셈블리에 커버를 장착하십시오. 이때 측정 케이블을 케이블 그로멧(커버 상단) 안으로 통과시키십시오.

**i** 항상 커버를 장착한 다음에 어셈블리를 측정 위치로 이동하십시오. 측정 위치에서는 커버를 제거할 수 없으므로 센서를 제거할 수 없습니다.

### 겔 - KCI 어댑터를 사용한 360 mm 겔 및 KCL 센서 설치



A0030188

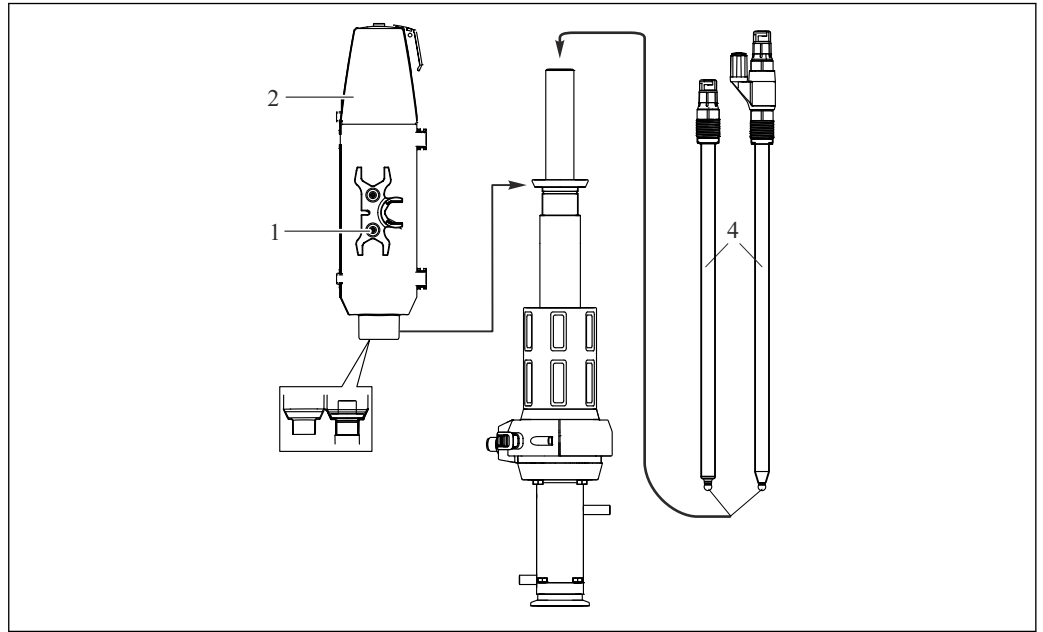
☞ 42 센서 설치, 파트 1

- 단구 렌치(AF 17/19 mm)
- 커버
- 더미 플러그(보호 캡)
- 리트랙션 배관
- 겔 - KCI 어댑터
- 고정 너트

**i** 이 버전에는 겔 센서를 설치할 수 있습니다. KCI 센서를 설치하려면 '겔 - KCI 어댑터'가 필요합니다.

다음과 같이 센서를 설치하십시오.

- 커버(→ ☞ 42, 2)를 제거하십시오(어셈블리가 서비스 위치에 있는 경우에만 가능).
- 리트랙션 배관(5)을 시계 반대 방향으로 푸십시오.
- '겔 - KCI 어댑터'(6)에 있는 잠금 너트(7)를 위쪽으로 최대한 돌리십시오.
- 노란색 더미 플러그(3)를 제거하십시오.
- 더미 플러그 자리에 '겔 - KCI 어댑터'(6)를 끼워 손으로 조이십시오(3 Nm (2.2 lbf ft)).
- 손으로 잠금 너트를 시계 방향으로 돌려 조인 다음, 단구 렌치(AF 24 mm)를 이용해 ¼바퀴 조이십시오.
- 리트랙션 배관을 다시 돌려서 조이십시오.
- 손과 단구 렌치(1)로 센서(→ ☞ 43, 4)를 조이십시오(3 Nm (2.2 lbf ft)).
- 커버에 단구 렌치를 다시 끼우십시오.
- 어셈블리에 커버를 장착하십시오. 이때 측정 케이블을 케이블 그로멧(커버 상단) 안으로 통과시키십시오.



A0030189

☞ 43 센서 설치, 파트 2

- 1 단구 렌치
- 2 커버
- 4 360 mm 겔 또는 KCl 센서

**i** 항상 커버를 장착한 다음에 어셈블리를 측정 위치로 이동하십시오. 측정 위치에서는 커버를 제거할 수 없으므로 센서를 제거할 수 없습니다.

## 5.3 설치 후 점검

다음 질문에 '예'라고 답할 수 있는 경우에만 센서를 사용하십시오.

- 센서와 케이블이 손상되지 않았습니까?
- 방향이 올바릅니까?
- 센서가 어셈블리에 설치되어 있고 케이블에 매달려 있지 않습니까?

### 5.3.1 씰링 시스템의 손상 여부 점검하기

센서를 장착 또는 제거한 후 및 유지보수 작업을 할 때 씰을 정기적으로 점검하십시오.

1. 어셈블리를 서비스 위치로 이동하십시오.
2. 서비스 챔버 출구의 볼 밸브를 여십시오(있는 경우).
  - ↳ 소량의 유체가 누출되는 것은 정상입니다(삽입/후퇴 시 서비스 챔버와 프로세스 간 연결).
3. 서비스 챔버/센서를 행구십시오(있는 경우).
4. 출구를 점검하십시오. 유체 누출이 곧 중단되어야 합니다.
5. 유체 누출이 계속되면 씰링 시스템이 손상되었다는 뜻입니다. 측정 포인트가 사용되지 않게 한 후 어셈블리에 대한 유지보수를 진행하십시오.

## 6 시운전

### 6.1 준비

시운전 전에 다음과 같이 하십시오.

- 모든 씰이 어셈블리와 프로세스 연결부에 올바르게 장착되었는지 점검하십시오.
- 센서가 올바르게 설치되고 연결되었는지 점검하십시오.
- 린스 연결부의 용수 연결부가 올바른지 또는 린스 연결부가 씰링되었는지 확인하십시오(해당되는 경우).

#### ⚠ 경고

프로세스 유체가 새는 경우 고압, 고온 또는 화학적 위험으로 인한 부상 위험이 있습니다.

- ▶ 연결부가 단단히 씰링되었는지 확인하십시오.

#### ⚠ 경고

삽입/후퇴 중에 프로세스 유체 누출이 발생할 수 있습니다.

- ▶ 프로세스 씰의 손상 여부를 점검하십시오.
- ▶ 린스 챔버 배출구를 배관에 끼우십시오.
- ▶ 더미 플러그로 린스 연결부를 씰링하십시오.

**i** 어셈블리가 삽입/후퇴할 때 프로세스와 서비스 챔버 간의 연결이 짧은 시간 동안 열린다는 점에 유의하십시오. 이러한 중간 위치를 '씰링 용수'로 알려진 위치 또는 세 번째 잠금 위치에 사용할 수 있습니다('프로세스 씰 세척/멸균(선택사항)' 참고).

서비스 챔버 연결부를 설치하십시오.

## 7 작동

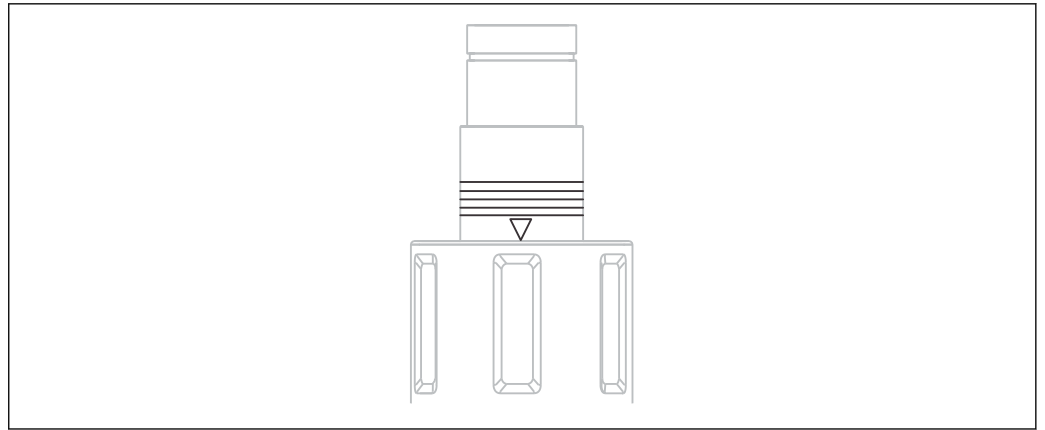
### 7.1 프로세스 조건에 맞춰 어셈블리 조정

**▲ 주의**

작동 방식으로 인해 프로세스와 서비스 챔버가 연결되며, 서비스 챔버에 압력이 가해집니다.

삽입/후퇴 중에 프로세스 유체 누출이 발생할 수 있습니다.

- ▶ 프로세스 씰의 손상 여부를 점검하십시오.
- ▶ 린스 챔버 배출구를 배관에 끼우십시오.
- ▶ 더미 플러그로 린스 연결부를 씰링하십시오.



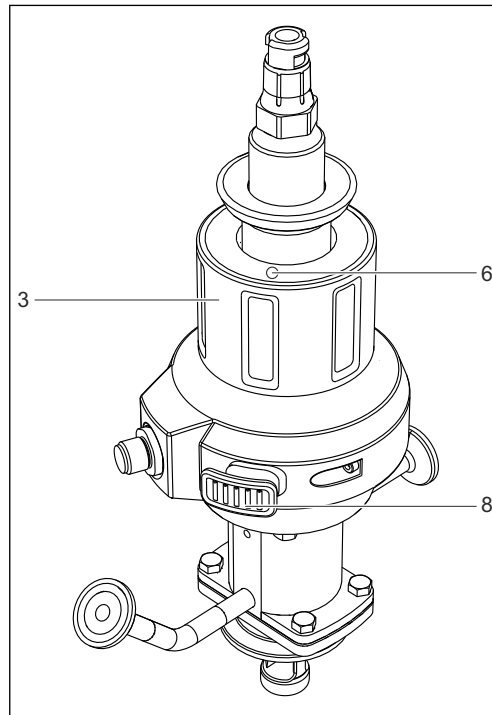
A0023307

☐ 44 위치 표시(서비스 위치)

#### 공압 드라이브가 있는 어셈블리

공압 드라이브가 있는 어셈블리에는 작동 요소가 없습니다.

#### 수동 드라이브가 있는 어셈블리

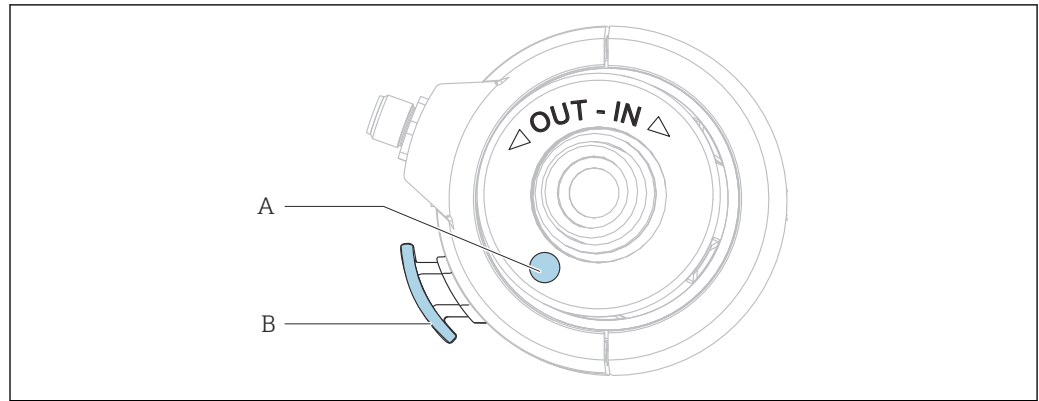


- 3 수동 드라이브
- 6 잠금 해제 버튼(서비스 위치)
- 8 잠금 해제 버튼(측정 위치)

A0030299

☐ 45 작동 요소

### 7.1.1 수동 작동



☐ 46 회전 방향

- A 잠금 해제 버튼(서비스 위치)
- B 잠금 해제 버튼(측정 위치)

#### 어셈블리를 서비스 위치에서 측정 위치로 이동

센서가 설치된 경우에만 어셈블리를 삽입/후퇴시킬 수 있습니다.

1. 잠금 해제 버튼(A)을 누르십시오.
2. 잠금 해제 버튼(A)을 누른 상태에서 드라이브를 시계 방향으로 1/4바퀴 돌려 센서 홀더가 프로세스로 이동하게 하십시오(센서가 설치된 경우에만 가능). 나머지 3/4 바퀴를 돌릴 때는 잠금 해제 버튼에서 손을 떼도 됩니다.
3. 잠금 장치가 맞물릴 때까지 드라이브를 돌리십시오.

#### 어셈블리를 측정 위치에서 서비스 위치로 이동

1. 잠금 해제 버튼(B)을 누르십시오.
2. 처음에 1/4바퀴를 돌릴 때 잠금 해제 버튼(B)을 누른 상태에서 드라이브를 시계 반대 방향으로 서비스 위치에 멈출 때까지 돌리십시오.
3. 필요한 서비스 작동을 진행하십시오.

### 7.1.2 공압 작동

센서가 설치된 경우에만 어셈블리를 삽입/후퇴시킬 수 있습니다.

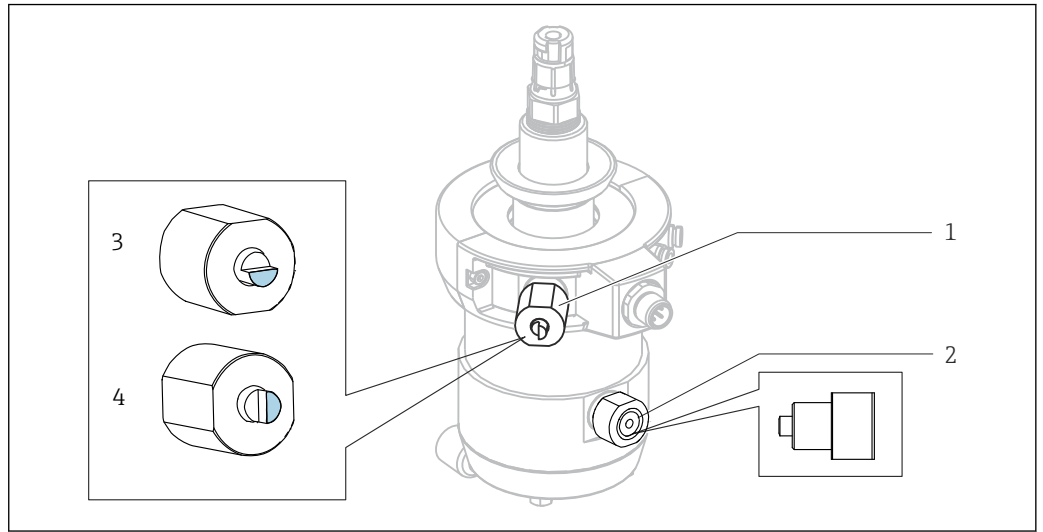
공압 버전의 작동은 컨트롤러에 따라 달라집니다. 컨트롤러 설명서에 나온 지침을 참고하십시오.

공압 파일럿 밸브(4/2 방향 또는 5/2 방향)를 사용하여 어셈블리를 삽입/후퇴하십시오.

- ▶ 두 입력부를 연결하십시오.
  - ↳ 입력부 하나만 테스트 등을 위해 연결된 경우에는 리미트 위치 잠금이 비활성화되기 전에 센서 가이드가 이동할 때 피스톤이 차단됩니다.



**압축 공기 공급 실패 시 어셈블리 삽입/후퇴**



☞ 47 압축 공기 공급 실패

- 1 서비스 위치용 리미트 위치 잠금
- 2 측정 위치용 리미트 위치 잠금
- 3 정상 위치(평면이 위를 향해야 함)
- 4 실의 선택적 멸균 위치(평면이 좌측을 향해야 함)

**⚠ 주의**

**유체 고압으로 인한 상해 위험**

▶ 시스템에서 압력을 제거하십시오.

압축 공기가 제대로 공급되지 않는 경우 어셈블리를 수동으로 움직일 수 있습니다. 다음과 같이 하십시오.

1. 단구 렌치(AF 17 mm)를 이용해 두 리미트 위치 잠금 장치(1번, 2)를 푸십시오.
2. 어셈블리를 원하는 위치로 이동하십시오.
3. 리미트 위치 잠금 장치를 다시 조이십시오(프로세스 실의 선택적 멸균 상태에서만 가능: 잠금 장치를 정상 위치(3)로 다시 조임).

**프로세스 실 세척/멸균(선택사항)**

이 버전에서는 프로세스 실을 세척 및 멸균할 수 있습니다. 그러려면 다음과 같이 하십시오.

1. 어셈블리를 서비스 위치로 이동하십시오.
2. 단구 렌치를 사용하여 리미트 위치 잠금용 핀(1)을 3번 위치에서 4번 위치로 돌리십시오.
3. 어셈블리를 측정 위치로 이동하십시오.
  - ↳ 이제 어셈블리가 측정 위치 방향으로 이동하고 '3번째 잠금 위치'에 고정됩니다. 서비스 챔버를 세척/멸균할 때 프로세스 실도 세척/멸균됩니다.
4. 세척/멸균이 끝나면 어셈블리를 서비스 위치로 이동하십시오.
5. 단구 렌치를 사용하여 리미트 위치 잠금용 핀을 4번 위치에서 3번 위치로 돌리십시오.

어셈블리를 측정 위치로 이동하고 측정을 계속하십시오.

## 8 유지보수

### ⚠ 경고

유체가 새는 경우 부상 위험이 있습니다.

- ▶ 유지보수 작업을 수행하기 전에 프로세스 파이프가 비어 있고 행귀졌는지 확인하십시오.
- ▶ 어셈블리를 서비스 위치로 이동하십시오.
- ▶ 어셈블리에 잔류 유체가 남아 있을 수 있습니다. 작업을 시작하기 전에 철저히 행구십시오.

**i** 어셈블리 드라이브는 유지보수를 하지 않습니다. 드라이브에 대한 유지보수 또는 수리 작업을 진행할 수 없습니다.

### 8.1 유지보수 일정

**i** 올바른 유지보수 간격에 맞춰 유지보수 기록을 작성하시기 바랍니다.

**i** 지정된 주기는 가이드 역할을 합니다. 혹독한 프로세스나 주변 조건에서는 이에 따라 유지보수 주기를 단축할 것을 권장합니다. 센서와 어셈블리의 세척 주기는 유체에 따라 다릅니다.

**i** 세척 또는 교체 후에는 Klüber XPC0003-V+R8 그리스를 씬에 충분히 바르십시오.

주기	유지보수 방법
최초 시운전 중/유지보수 후 서비스 재개 시	<ul style="list-style-type: none"> <li>▶ 첫 점검을 하십시오.</li> <li>▶ 잠금 장치를 점검하십시오(센서가 없으면 이동하지 않음).</li> <li>▶ 스톱 볼트를 점검하십시오(압축 공기가 없으면 이동하지 않음).</li> </ul>
정기적	<p>육안 검사:</p> <ul style="list-style-type: none"> <li>▶ 어셈블리 리트랙션을 점검하십시오.</li> <li>▶ 파울링에 따라 리트랙션 배관을 세척하고 윤활하십시오.</li> <li>▶ 모든 연결부가 단단히 씬링되었는지 확인하십시오.</li> </ul> <p>씬링 강도 점검:</p> <ul style="list-style-type: none"> <li>▪ 린스 배관</li> <li>▪ 프로세스 연결부</li> <li>▪ 압축 공기 호스(공압 드라이브)</li> </ul> <p>씬링 용수 기능을 이용한 프로세스 씬 세척:</p> <ul style="list-style-type: none"> <li>▶ 린스 챔버 출구를 닫으십시오.</li> <li>▶ 씬을 세척하면서 프로세스를 행구십시오.</li> </ul>
매월 또는 500회 스트로크마다(먼저 발생하는 상황 적용)	<ul style="list-style-type: none"> <li>▶ 프로세스 씬의 손상 여부를 점검하십시오.</li> <li>▶ 유체 누출이 발생하면 씬을 교체하십시오.</li> <li>▶ 누출 구멍 점검: 나사를 제거하십시오.</li> </ul> <p>어셈블리가 이동할 때 누출 구멍에서 유체가 나오니까? 만약 유체가 나온다면 서비스 챔버의 내부 O링이나 이중 챔버 어셈블리의 액침 튜브 O링에 결함이 있다는 뜻일 수 있습니다.</p> <p>3-A가 없는 버전:</p> <ol style="list-style-type: none"> <li>1. 서비스 챔버의 누출 구멍을 점검하십시오.</li> <li>2. 어셈블리를 깨끗하게 세척하십시오.</li> <li>3. 유체와 접촉한 씬을 교체하십시오.</li> </ol> <p>3-A가 있는 버전:</p> <ol style="list-style-type: none"> <li>1. 누출 경로를 점검하십시오.</li> <li>2. 어셈블리를 깨끗하게 세척하십시오.</li> <li>3. 유체와 접촉한 씬을 교체하십시오.</li> </ol>

주기	유지보수 방법
	<ol style="list-style-type: none"> <li>1. 센서를 점검하십시오.</li> <li>2. 센서를 분해하십시오.</li> <li>3. 센서에 침전물이 있는지 확인하십시오.</li> <li>4. 침전물이 있는 경우 세척 주기(세척 유체, 온도, 기간, 유량)를 점검하십시오.</li> </ol> <p>프로세스 압력이 가해지고 세척이 비활성화되면 어셈블리의 린스 챔버 출구에서 유체가 배출되지 않아야 합니다.</p> <ul style="list-style-type: none"> <li>▶ 프로세스 씰에 결함이 있는지 확인하십시오.</li> </ul>
6개월마다 또는 5,000회 스트로크마다(먼저 발생하는 상황 적용)	<ul style="list-style-type: none"> <li>▶ 어셈블리를 깨끗하게 세척하십시오.</li> <li>▶ 침전된 유체를 제거하십시오.</li> <li>▶ 유체와 접촉한 모든 씰을 교체하십시오.</li> <li>▶ 리트랙션 배관을 세척하십시오.</li> <li>▶ 리트랙션 배관을 윤활하십시오.</li> </ul> <ol style="list-style-type: none"> <li>1. 리트랙션 보호 장치가 제대로 움직이는지 확인하십시오.</li> <li>2. 센서를 제거하십시오.                     <ul style="list-style-type: none"> <li>↳ 어셈블리에 있는 센서의 접촉면은 스프링이 장착되어 있어 자유롭게 움직일 수 있어야 합니다.</li> </ul> </li> </ol> <p>가능한 고장 원인: 드라이브 내부 오염(예: 센서 고장으로 인한 오염)</p>

## 8.2 유지보수 작업

### 8.2.1 세척제

#### ⚠ 경고

#### 할로겐 함유 유기 용제

발암성에 대한 제한된 증거! 장기적인 영향에 의해 환경에 유해함!

- ▶ 할로겐을 함유한 유기 용제를 사용하지 마십시오.

#### ⚠ 경고

#### 티오카르바미드

삼키면 유해함! 발암성에 대한 제한된 증거! 태아에게 해를 끼칠 위험이 있음! 장기적인 영향에 의해 환경에 유해함!

- ▶ 보안경, 안전 장갑 및 적절한 방호복을 착용하십시오.
- ▶ 눈, 입 및 피부 접촉을 피하십시오.
- ▶ 환경으로 배출하지 마십시오.

다음 표에는 일반적인 오염 유형과 각 경우에 사용되는 세척제가 나와 있습니다.

**i** 세척할 재질의 재질 호환성에 주의하십시오.

오염 유형	세척제
그리스 및 오일	온수나 (기본) 계면활성제 또는 수용성 유기 용제를 함유한 물질(예: 에탄올)
석회 침전물, 금속 수산화물 축적물, 소액성 생물학적 축적물	약 3%의 염산
황화물 침전물	3%의 염산과 티오카르바미드(시중에서 판매)의 혼합물
단백질 축적물	3%의 염산과 펩신(시중에서 판매)의 혼합물
섬유, 부유 물질	가압수, 표면 활성제
경미한 생물학적 축적물	가압수

- ▶ 오염의 정도와 유형에 맞는 세척제를 선택하십시오.

### 8.2.2 어셈블리 세척

#### ⚠ 경고

유체가 새는 경우 부상 위험이 있습니다.

- ▶ 유지보수 작업을 수행하기 전에 프로세스 파이프가 비어 있고 행귀졌는지 확인하십시오.
- ▶ 어셈블리를 서비스 위치로 이동하십시오.
- ▶ 어셈블리에 잔류 유체가 남아 있을 수 있습니다. 작업을 시작하기 전에 철저히 행구십시오.

#### ⚠ 경고

정상 기능 상실.

- ▶ 드라이브를 열거나 분해하지 마십시오.
- ▶ 유지보수 중에 리트랙션 배관 바닥에 있는 O링만 교체해야 합니다.
- ▶ 리트랙션 배관을 정기적으로 세척하고 윤활하십시오.

안정적이고 안전한 측정을 위해

1. 어셈블리와 센서를 정기적으로 세척하십시오. 세척의 주기와 강도는 유체에 따라 달라집니다.
2. 금속 부품은 이소프로필 알코올로 닦으십시오(O링은 예외).

#### 수동 작동 어셈블리

센서, 센서 가이드 등 유체와 접촉하는 모든 부품을 정기적으로 세척해야 합니다.

1. 센서를 설치 순서의 역순으로 제거하십시오. → ㉟ 33
2. 경미한 오염물과 파울링은 적절한 세척제를 사용해 제거하십시오. (→ ㉟ 43)
3. 심한 오염은 부드러운 브러시와 적절한 세척제를 사용해 제거하십시오.
4. 잘 제거되지 않는 오염물은 부품을 세척액에 담가 두십시오. 그런 다음 브러시를 사용해 부품을 세척하십시오.

**i** 일반적인 세척 주기는 음용수의 경우 6개월입니다.

#### 공압 제어 어셈블리

행금수 연결부와 적절한 장비를 이용해 정기적으로 공압 제어 세척을 하십시오.

1. 유체와 접촉하는 부품을 분리하십시오.
2. 유체와 접촉하는 부품을 세척하십시오.
3. 이소프로필 알코올로 금속 부품을 닦으십시오. O링은 이소프로필 알코올로 닦지 마십시오.

### 8.2.3 센서 세척

→ 연결된 센서의 문서

1. ORP 전극은 항상 기계적으로 물로 세척하십시오.
2. 화학 세정제는 사용하지 마십시오.
  - ↳ 화학 세정제를 이용하여 전극에 축적되는 전위는 몇 시간이 지나야 사라집니다. 전위에 노출되면 측정 오류가 발생합니다.
3. 연마성 세정제는 사용하지 마십시오.
  - ↳ 센서에 복구 불가능한 손상을 줄 수 있습니다.
4. 필요하면 세척 후에 교정을 하십시오.

다음과 시기에 센서를 세척하십시오.

- 교정 전
- 작동 중 정기적으로
- 수리를 위해 제품을 반품하기 전

센서를 빼서 직접 세척할 수 있으며, <sup>1)</sup> 행굼수 연결부를 이용해 자동 모드로 세척할 수 있습니다.

소량의 축적물이 생긴 경우:

1. 센서를 따뜻한 물에 넣으십시오.
2. 중성 세제로 센서를 닦으십시오.

---

1) 어셈블리가 장착된 경우에만

### 8.2.4 싺 교체

어셈블리에서 싺을 교체하려면 프로세스를 중단하고 어셈블리를 완전히 제거해야 합니다.

**⚠ 주의**

**잔류 유체와 온도 상승으로 인한 부상 위험**

- ▶ 유체와 접촉한 부품을 취급할 때는 잔류 유체와 온도 상승으로부터 보호하십시오. 보안경과 안전 장갑을 착용하십시오.

**⚠ 주의**

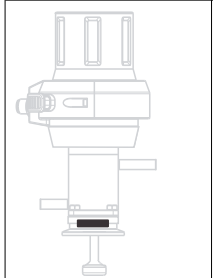
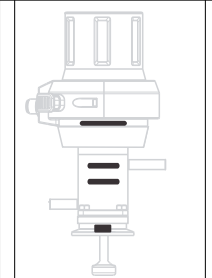
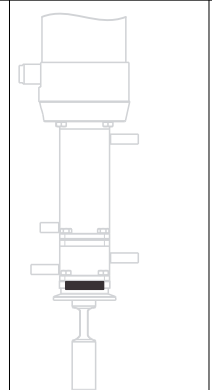
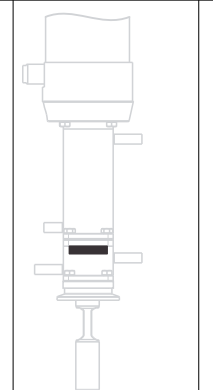
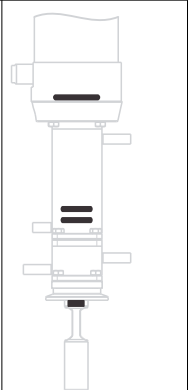
**동적 하중으로 인한 싺의 마모 증가**

- ▶ 싺을 충분히 운환하십시오(예: Paraliq GTE 703 이용)
- ▶ 유지보수 간격을 줄이십시오.
- ▶ 싺을 교체하기 전에 어셈블리를 세척하십시오. (→ 45)

**준비:**

1. 프로세스를 중단하십시오. 잔류 유체, 잔류 압력 및 온도 상승에 주의하십시오.
2. 어셈블리를 서비스 위치로 이동하십시오.
3. 프로세스 연결부에서 어셈블리를 완전히 분리하십시오.
4. 어셈블리를 세척하십시오. (→ 45)

다음 섹션에서는 싺을 교체하는 방법에 대해 설명합니다. 다음 표에는 관련 섹션에 대한 안내가 나와 있습니다.

 <p>A0023215</p> <p>몰드 싺 - 프로세스 연결부(A)</p>	 <p>A0023216</p> <p>O링 - 단일 챔버(B)</p>	 <p>A0023214</p> <p>몰드 싺 - 프로세스 연결부, 이중 챔버(C)</p>	 <p>A0023213</p> <p>몰드 싺 - 전면 챔버(D)</p>	 <p>A0023212</p> <p>싺 - 내부 이중 챔버(E)</p>
---	--	---	--	--

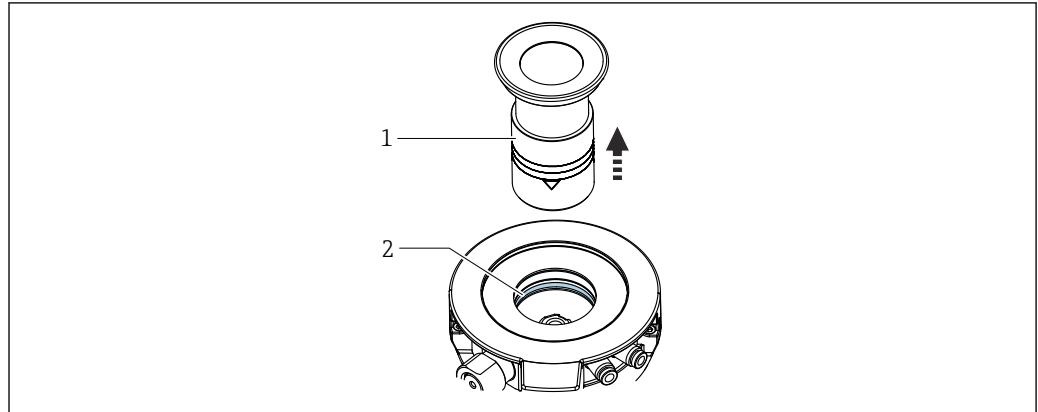
### 싺링 시스템의 손상 여부 점검하기

센서를 장착 또는 제거한 후 및 유지보수 작업을 할 때 싺을 정기적으로 점검하십시오.

1. 어셈블리를 서비스 위치로 이동하십시오.
2. 서비스 챔버 출구의 볼 밸브를 여십시오(있는 경우).
  - ↳ 소량의 유체가 누출되는 것은 정상입니다(삼입/후퇴 시 서비스 챔버와 프로세스 간 연결).
3. 서비스 챔버/센서를 행구십시오(있는 경우).
4. 출구를 점검하십시오. 유체 누출이 곧 중단되어야 합니다.
5. 유체 누출이 계속되면 싺링 시스템이 손상되었다는 뜻입니다. 측정 포인트가 사용되지 않게 한 후 어셈블리에 대한 유지보수를 진행하십시오.

## 리트랙션 파이프

### 리트랙션 파이프의 씰 교체



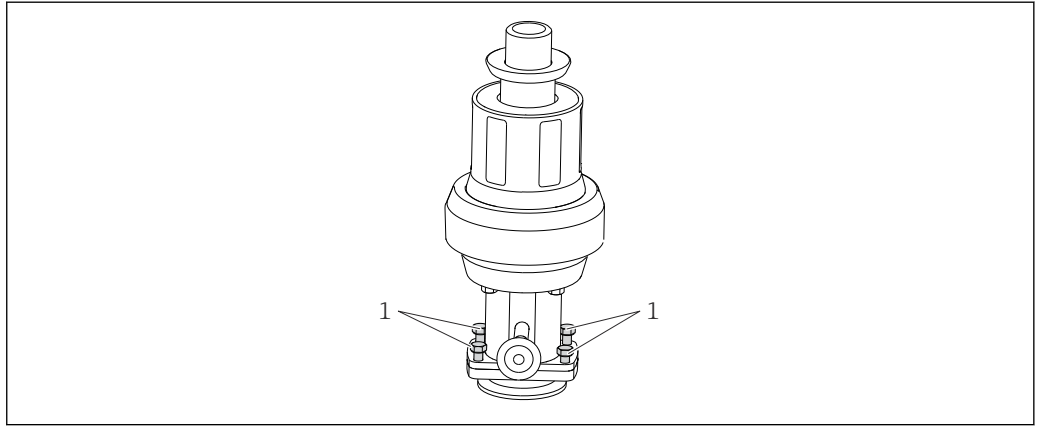
A0055550

- 1 리트랙션 파이프
- 2 O링

1. 어셈블리에서 리트랙션 파이프 (1)을 푸십시오.
2. 공압 버전에서는 콤비 렌치(AF 17)로 자동 리미트 위치 잠금장치를 푸십시오.
3. 어셈블리를 수동으로 측정 위치로 이동하십시오.
4. 스파크 플러그 렌치 등 적절한 공구를 사용해 보호 파이프를 조심스럽게 아래쪽으로 누르십시오.
5. O링 피커를 사용해 홈에서 노출된 O링 (2)를 제거하십시오.
6. 리트랙션 파이프 (1)에 그리스(예: Klüber Paraliq GTE 703)를 얇게 바르십시오.
7. O링과 인서트에 그리스를 바르십시오.
8. 리트랙션 파이프 (1)과 공압 리미트 위치 잠금장치(해당되는 경우)를 어셈블리에 설치하십시오.



**몰드 씰 - 프로세스 연결부(A)**

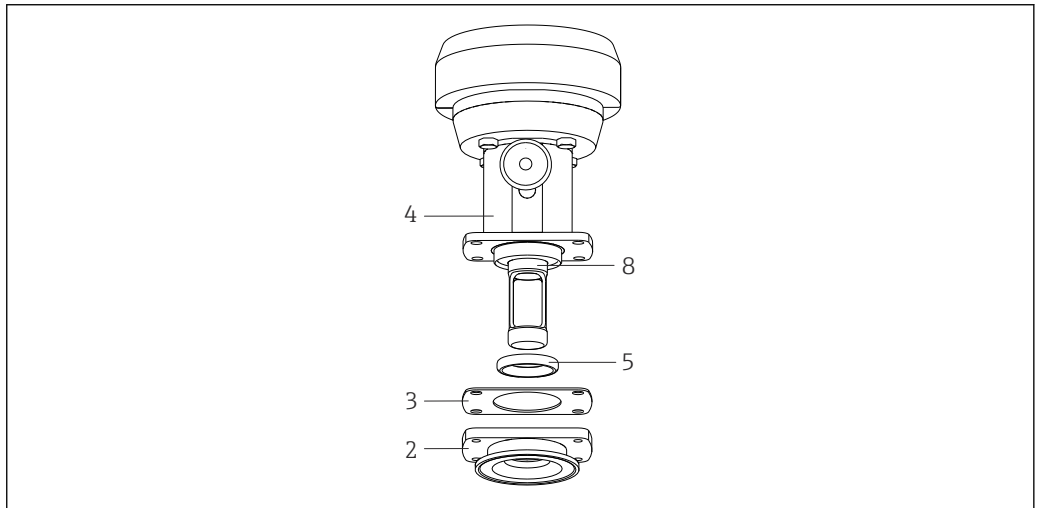


A0030357

☞ 48 씰 교체, 파트 1

1 고정 나사

1. 4개의 고정 나사(위치 1)를 푸십시오.



A0030365

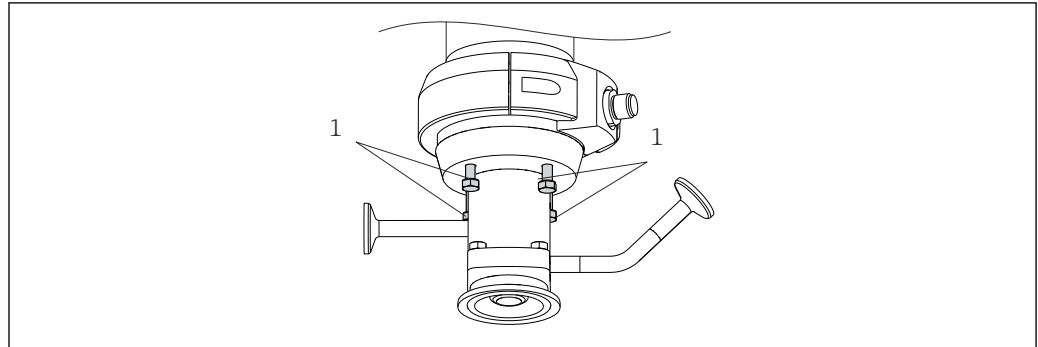
☞ 49 씰 교체, 파트 2

2 프로세스 연결부  
 3 개스킷  
 4 서비스 챔버  
 5 몰드 씰  
 6 액침 튜브

2. 프로세스 연결부(위치 2)를 제거하십시오.
3. 프로세스 연결부에서 몰드 씰(위치 5)을 빼십시오.
4. 새 몰드 씰에 그리스(예: Klüber Paraliq GTE 703)를 얇게 바르십시오.
5. 몰드 씰을 액침 튜브(위치 8) 위를 따라 서비스 챔버의 가이드 홈 안으로 밀어 넣으십시오. 몰드 씰이 올바르게 장착되었는지 확인하십시오.
6. 서비스 챔버에 개스킷(위치 3)을 놓으십시오.
7. 서비스 챔버에 프로세스 연결부를 장착하십시오.
8. 4 Nm의 토크로 고정 나사 4개를 조이십시오.

## 0링 - 단일 챔버(B)

### 0링

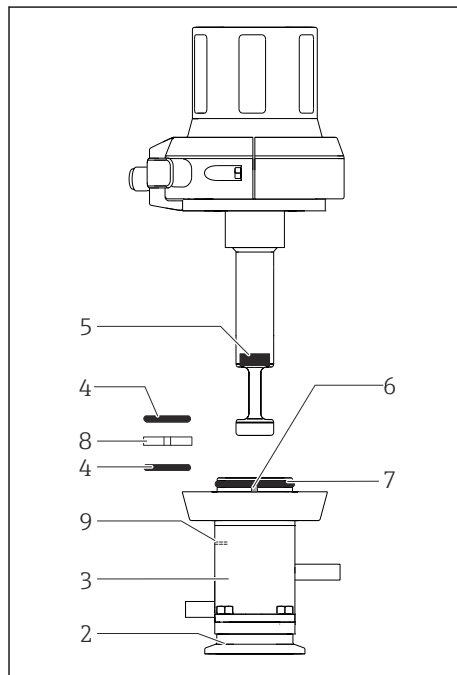


A0030356

☞ 50 실 교체, 파트 1

1 고정 나사

1. 4개의 고정 나사(1)를 푸십시오.
2. 프로세스 연결부(2)와 서비스 챔버(3)를 제거하십시오.



- 2 프로세스 연결부
- 3 서비스 챔버
- 4 0링(내부 서비스 챔버)
- 5 몰드 실
- 6 위치 설정 핀
- 7 0링(서비스 챔버 상부)(공압 드라이브만)
- 8 슬라이드 부싱(공압 드라이브만)
- 9 누출 구멍

A0030364

☞ 51 실 교체, 파트 2

3. 핀셋을 사용하여 서비스 챔버에서 두 0링(4)을 제거하십시오.
4. 공압 드라이브만: 얇은 스크루 드라이버를 누출 구멍(9)으로 밀어 넣으십시오.  
↳ 슬라이드 부싱(8)이 가이드 홈에서 밀려 나옵니다.
5. 핀셋을 사용하여 슬라이드 부싱을 완전히 빼십시오.
6. 새 0링과 새 슬라이드 부싱에 그리스(예: Klüber Paraliq GTE 703)를 얇게 바르십시오.
7. 공압 드라이브만: 슬라이드 부싱을 중간 가이드 홈에 삽입하십시오.
8. 0링 2개를 서비스 챔버의 해당 홈에 삽입하십시오.


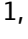
### 몰드 실

1. 핀셋이나 롱노즈 플라이어를 이용해 몰드 실(→ ☞ 51, ☞ 50, 5)을 제거하십시오.
2. 몰드 실에 그리스를 얇게 바르십시오.

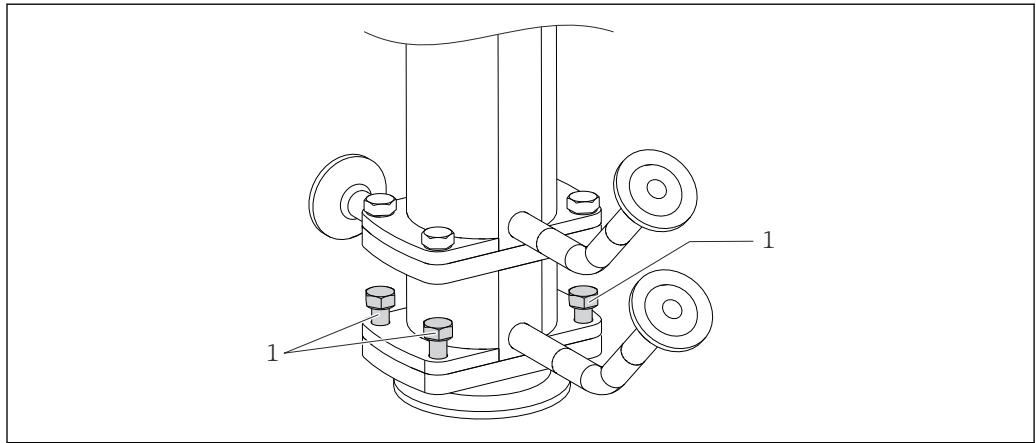
3. 몰드 씰을 액침 튜브의 가이드 홈 안으로 눌러 넣으십시오. 몰드 씰이 올바르게 장착되었는지 확인하십시오.
- i** 더미 센서나 원형 로드(Ø 12 mm)를 씰 바로 위로 돌출할 때까지 삽입하면 몰드 씰이 삽입 중에 위로 이동하지 않습니다.

### 공압 드라이브

공압 드라이브만:

1. O링(→ , 51, , 50, 7)을 제거하십시오.
2. 몰드 씰에 그리스를 얇게 바르십시오.
3. 몰드 씰을 액침 튜브의 가이드 홈 안으로 눌러 넣으십시오. 몰드 씰이 올바르게 장착되었는지 확인하십시오.
4. 어셈블리의 프로세스 연결부와 함께 서비스 챔버를 장착하십시오. 위치 설정 핀(6)에 주의하십시오.
5. 4 Nm의 토크로 고정 나사 4개를 조이십시오.

**몰드 씬 - 프로세스 연결부, 이중 챔버(C)**

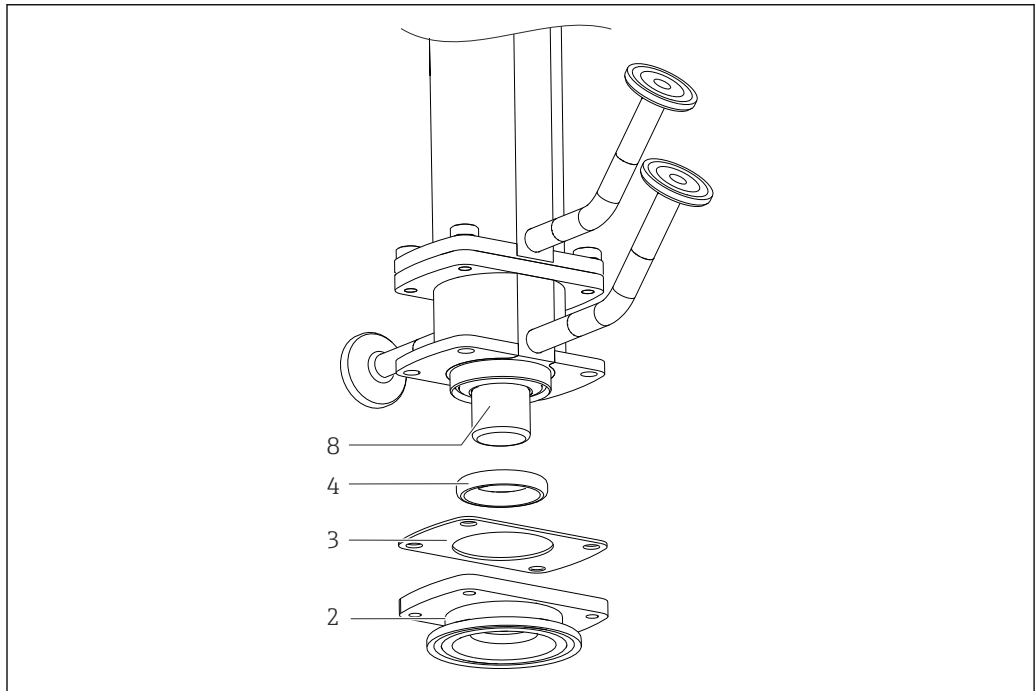


A0030358

☞ 52 씬 교체, 파트 1

1 고정 나사

1. 4개의 고정 나사(위치 1)를 푸십시오.



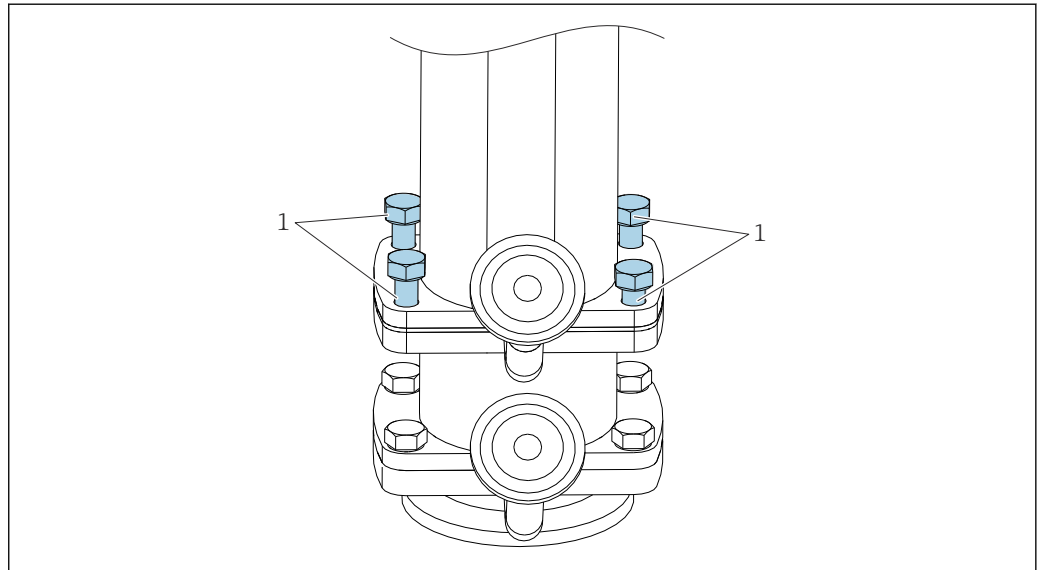
A0030359

☞ 53 씬 교체, 파트 2

2 프로세스 연결부  
3 개스킷  
4 몰드 씬  
8 액침 튜브

2. 프로세스 연결부(위치 2)를 제거하십시오.
3. 프로세스 연결부에서 몰드 씬(위치 4)을 제거하십시오.
4. 새 몰드 씬에 그리스(예: Klüber Paraliq GTE 703)를 얇게 바르십시오.
5. 몰드 씬을 액침 튜브(위치 8) 위를 따라 서비스 챔버의 가이드 홈 안으로 밀어 넣으십시오. 몰드 씬이 올바르게 장착되었는지 확인하십시오.
6. 린스 챔버에 개스킷(위치 3)을 놓으십시오.
7. '내부' 서비스 챔버에 프로세스 연결부를 장착하십시오.
8. 4 Nm의 토크로 고정 나사 4개를 조이십시오.

**몰드 씰 - '전면' 서비스 챔버(D)**

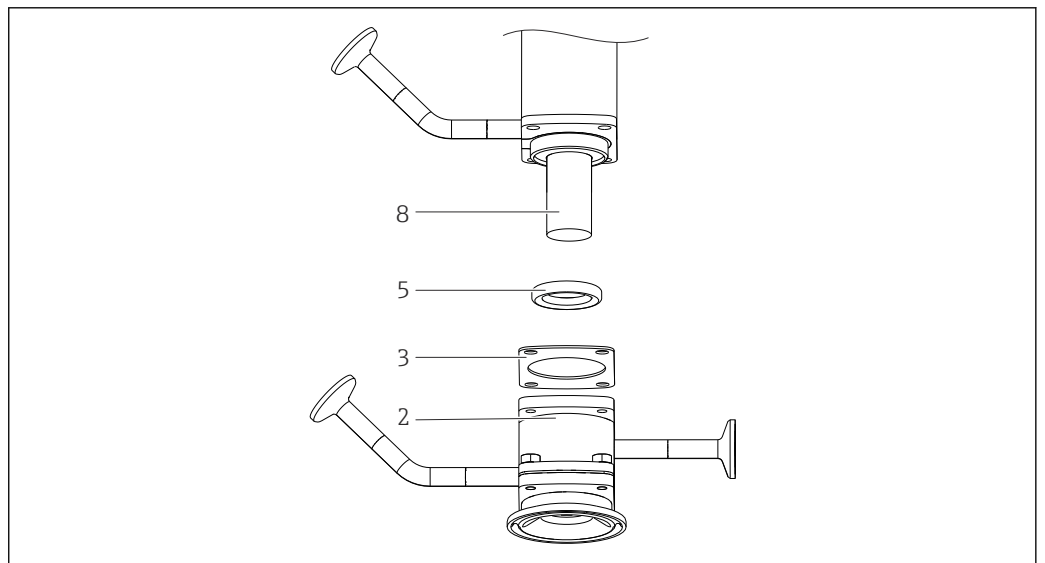


A0030360

☞ 54 씰 교체, 파트 1

1 고정 나사

1. 4개의 고정 나사(1)를 푸십시오.



A0030366

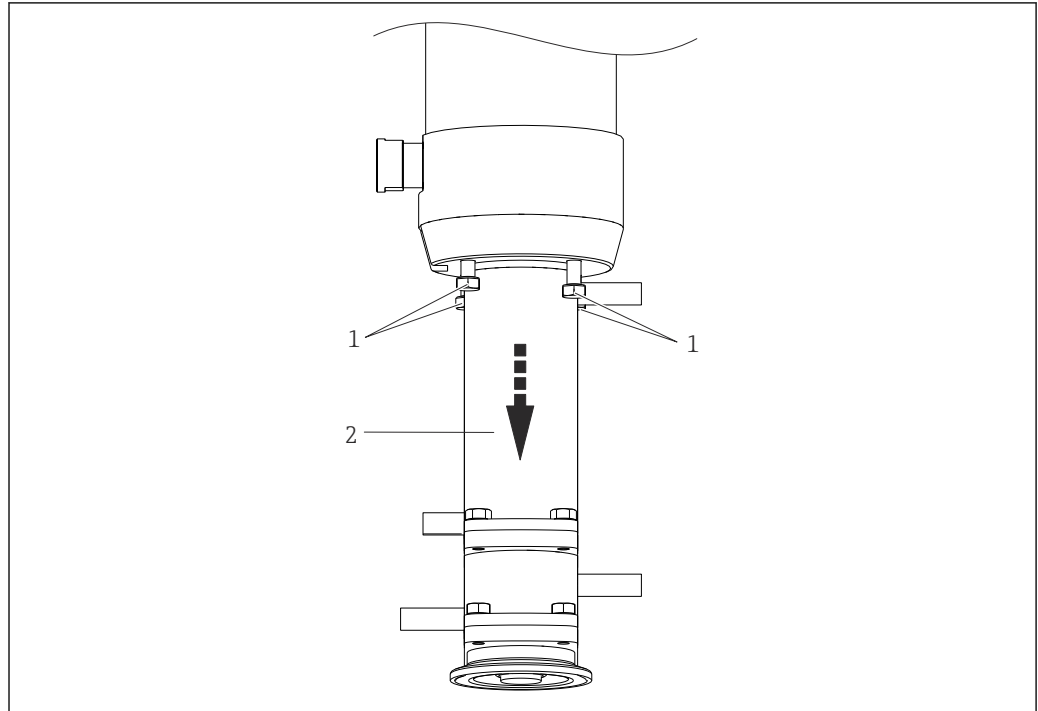
☞ 55 씰 교체, 파트 2

2 프로세스 연결부가 있는 '전면' 서비스 챔버  
 3 개스킷  
 5 몰드 씰  
 8 액침 튜브

2. 프로세스 연결부(2)와 '전면' 서비스 챔버를 제거하십시오.
3. '전면' 서비스 챔버에서 몰드 씰(5)을 제거하십시오.
4. 새 몰드 씰에 그리스(예: Klüber Paraliq GTE 703)를 얇게 바르십시오.
5. 몰드 씰을 액침 튜브(8) 위를 따라 서비스 챔버의 가이드 홈 안으로 밀어 넣으십시오. 몰드 씰이 올바르게 장착되었는지 확인하십시오.
6. 전면 챔버에 개스킷(3)을 놓으십시오.
7. '내부' 서비스 챔버에 프로세스 연결부와 전면 챔버를 장착하십시오.
8. 4 Nm의 토크로 고정 나사 4개를 조이십시오.

**씰 - 내부 이중 챔버(E)**

**프로세스 연결부의 O링**

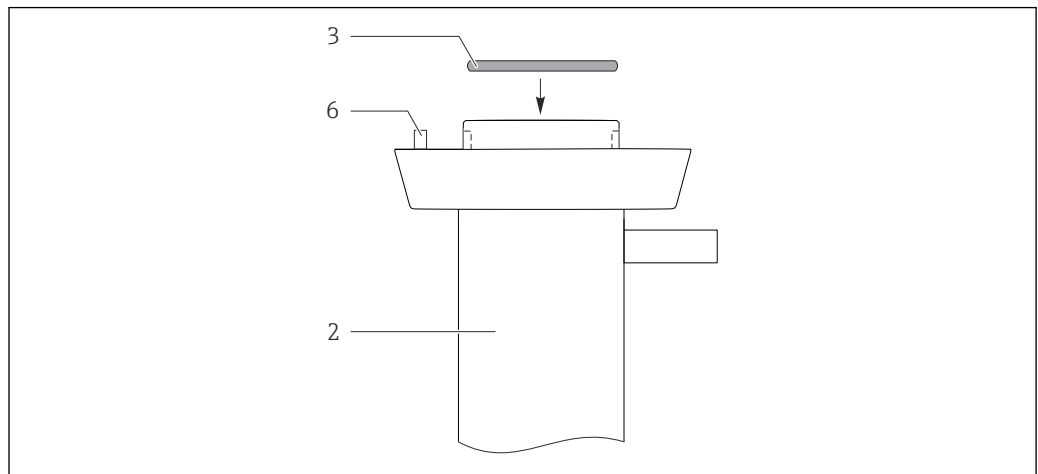


A0030361

☞ 56 씰 교체, 파트 1

- 1 고정 나사
- 2 전면 챔버와 프로세스 연결부가 있는 서비스 챔버

1. 4개의 고정 나사(1)를 푸십시오.
2. 전면 챔버 및 프로세스 연결부(2)와 서비스 챔버를 제거하십시오.



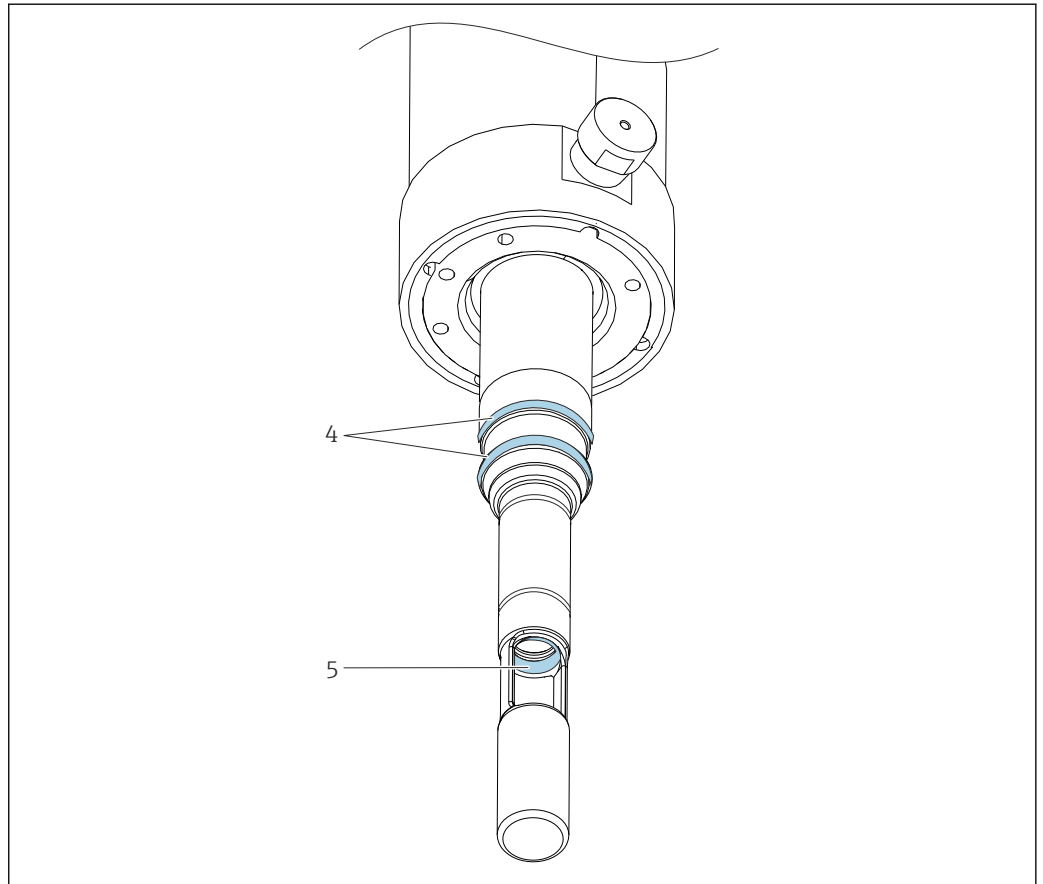
A0030363

☞ 57 씰 교체, 파트 2

- 2 '전면' 서비스 챔버와 프로세스 연결부가 있는 '내부' 서비스 챔버
- 3 O링
- 6 위치 설정 핀

3. O링(3)을 제거하십시오.
4. 새 O링에 그리스(예: Klüber Paraliq GTE 703)를 얇게 바르고,
5. 홈 안에 O링을 놓으십시오.

## 몰드 씰



A0030362

### ☞ 58 씰 교체, 파트 3

- 4 O링
- 5 몰드 씰

1. 핀셋이나 롱노즈 플라이어를 이용해 몰드 씰(5)을 제거하십시오.
2. 새 몰드 씰에 그리스(예: Klüber Paraliq GTE 703)를 얇게 바르십시오.
3. 몰드 씰을 액침 튜브의 가이드 홈 안으로 눌러 넣으십시오. 몰드 씰이 올바르게 장착되었는지 확인하십시오.

**i** 더미 센서나 원형 로드(Ø 12 mm)를 씰 바로 위로 돌출할 때까지 삽입하면 몰드 씰이 삽입 중에 위로 이동하지 않습니다.

### 액침 튜브의 O링

1. O링 2개(→ ☞ 58, ☞ 55, 4)를 제거하십시오.
2. 새 O링에 그리스를 얇게 바르십시오.
3. 두 홈에 O링을 끼우십시오.
4. '전면' 서비스 챔버 및 프로세스 연결부와 '내부' 서비스 챔버를 어셈블리에 장착하십시오. 위치 설정 핀(6)에 주의하십시오.
5. 4 Nm의 토크로 고정 나사를 조이십시오.

## 9 수리

### 9.1 일반정보

다음은 수리 및 변환 관련 정보입니다.

- 이 제품은 모듈식 설계입니다.
- 예비 부품은 관련 키트 지침을 포함하는 키트로 그룹화됩니다.
- 제조사의 정품 예비 부품만 사용하십시오.
- 제조사의 서비스 부서나 교육을 받은 사용자만 수리할 수 있습니다.
- 제조사의 서비스 부서나 공장에서 인증된 기기만 다른 인증된 기기 버전으로 변환할 수 있습니다.
- 관련 표준, 국가 규정, Ex 문서(XA) 및 인증서를 준수하십시오.

1. 키트 지침에 따라 수리하십시오.
2. 수리와 변환을 문서화하고 수명 주기 관리 도구(W@M)에 입력하십시오.

#### 경고

**잘못된 수리로 인한 위험이 있습니다!**

- ▶ 압력 안전을 저해하는 어셈블리의 손상은 공인 수리 기사만 수리할 수 있습니다.
- ▶ 드라이브의 손상은 제조 장소에서만 수리할 수 있습니다. 현장에서는 수리할 수 없습니다.
- ▶ 수리 및 유지보수 작업을 수행한 후에는 항상 적절한 절차에 따라 어셈블리의 누출을 점검하십시오. 이후에는 어셈블리가 기술 정보의 사양을 다시 준수해야 합니다.
- ▶ 손상된 모든 다른 부품을 즉시 교체하십시오.
- ▶ 수리 후 기기가 완전하고 안전한 상태이며 올바르게 작동하는지 점검하십시오.

### 9.2 예비 부품

현재 이용 가능한 기기 예비 부품은 웹 사이트에서 확인할 수 있습니다.

<https://portal.endress.com/webapp/SparePartFinder>

- ▶ 예비 부품을 주문할 때 기기의 일련 번호를 명시하십시오.

### 9.3 반품

수리 또는 공장 교정이 필요한 경우 또는 잘못된 제품을 주문했거나 수령한 경우 제품을 반납해야 합니다. Endress+Hauser는 ISO 인증 기업이고 법적 규정을 준수하기 때문에 유체와 접촉한 모든 반품 제품을 취급할 때 특정 절차를 따를 의무가 있습니다.

신속하고 안전하며 전문적인 기기 반품을 위해:

- ▶ 절차와 일반 조건에 대한 정보는 웹사이트 [www.endress.com/support/return-material](http://www.endress.com/support/return-material)에서 확인하십시오.

### 9.4 폐기



폐전기전자제품(WEEE)을 미분류 지자체 폐기물로 폐기하는 경우를 최소화하기 위해 폐전기전자제품(WEEE) 처리에 관한 지침 2012/19/EU에 규정되어 있는 경우 제품에 해당 기호가 표시되어 있습니다. 이 기호가 있는 제품은 미분류 지자체 폐기물로 폐기하지 말고, 해당 조건에 따라 폐기할 수 있도록 제조사에 반환하십시오.



## 10 액세서리

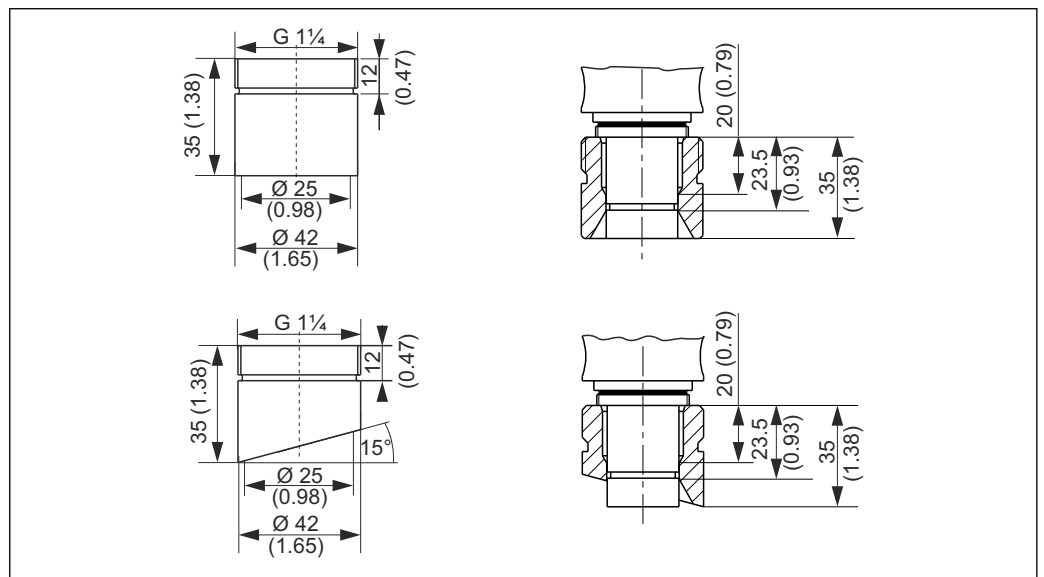
다음은 이 문서가 발행되었을 당시에 사용 가능한 가장 중요한 액세서리입니다.

명시된 액세서리는 설명서에 나오는 제품과 기술적으로 호환됩니다.

1. 제품 조합의 애플리케이션별 제한이 가능합니다.  
애플리케이션에 따른 측정 포인트의 적합성을 보장하십시오. 이는 측정 포인트 오 퍼레이터의 책임입니다.
2. 모든 제품의 설명서에 나오는 정보, 특히 기술 정보에 주의하십시오.
3. 여기에 없는 액세서리는 서비스 부서나 세일즈 센터로 문의하십시오.

다음 액세서리는 제품 구성 또는 XPC0001 예비 부품 구성을 통해 주문할 수 있습니다.

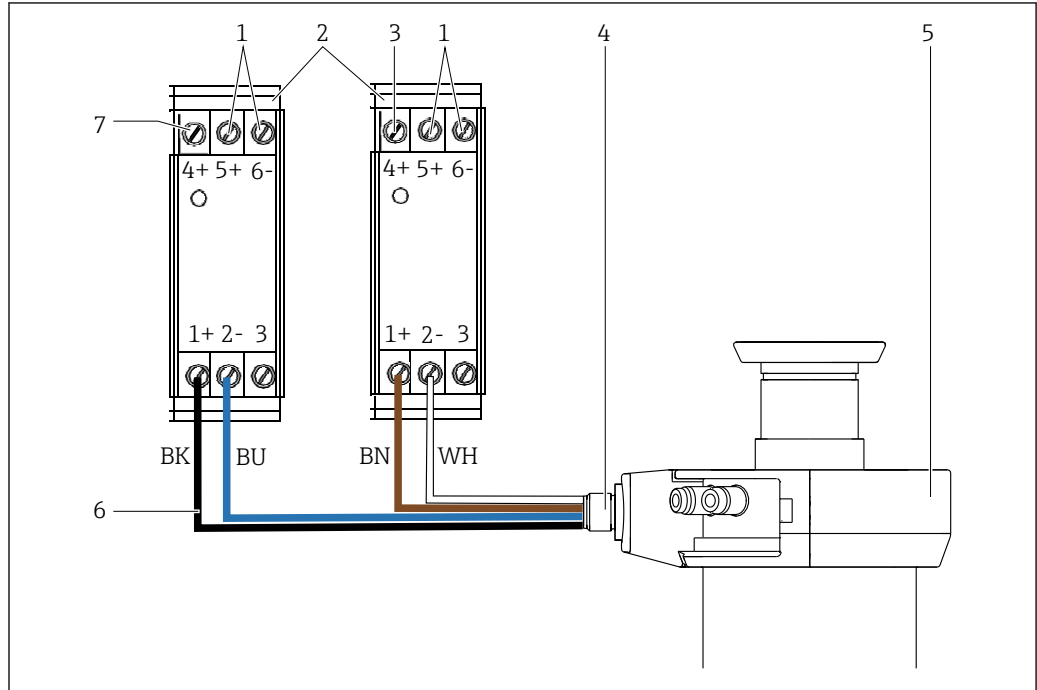
- 용접 어댑터 G1¼, 직선형, 35 mm, 1.4435(AISI 316 L), 안전 노즐
- 용접 어댑터 G1¼, L자형, 35 mm, 1.4435(AISI 316 L), 안전 노즐



☞ 59 용접 어댑터(안전 노즐), 치수 mm(in)

- 더미 플러그 G1¼, 1.4435(AISI 316 L), FPM - FDA
- 센서 더미 225 mm, 1.4435(AISI 316 L), Ra = 0.38 µm
- 센서 더미 360 mm, 1.4435(AISI 316 L), Ra = 0.38 µm
- 키트, 프로세스 연결부 G1¼ 전용 EPDM FDA 씬, 유체에 닿는 부품, 단일 챔버
- 키트, 프로세스 연결부 G1¼ 전용 FKM FDA 씬, 유체에 닿는 부품, 단일 챔버
- 키트, 프로세스 연결부 G1¼ 전용 FFKM FDA 씬, 유체에 닿는 부품, 단일 챔버
- 키트, EPDM FDA 씬, 유체에 닿는 부품, 단일 챔버, 프로세스 연결부 G1¼에는 사용하지 않음
- 키트, FKM FDA 씬, 유체에 닿는 부품, 단일 챔버, 프로세스 연결부 G1¼에는 사용하지 않음
- 키트, FFKM FDA 씬, 유체에 닿는 부품, 단일 챔버, 프로세스 연결부 G1¼에는 사용하지 않음
- 키트, EPDM FDA 씬, 유체에 닿는 부품, 이중 챔버, 모든 프로세스 연결부
- 키트, FKM FDA 씬, 유체에 닿는 부품, 이중 챔버, 모든 프로세스 연결부
- 키트, FFKM FDA 씬, 유체에 닿는 부품, 이중 챔버, 모든 프로세스 연결부
- 키트, 유체와 접촉하지 않는 씬
- 케이블, 플러그인, 리미트 스위치, M12, 5 m
- 케이블, 플러그인, 리미트 스위치, M12, 10 m

- 설치/제거용 공구
- Kit, Klüber Paraliq GTE 703 윤활제(60g)
- 출력 인터페이스 단자, 버전: CPA871-620-R7
  - 리미트 위치 스위치용 NAMUR 단자
    - 24V DC 장치에서 8V DC 피드백 신호 작동
    - 탭햇 레일 설치에 적합



A0046169

☞ 60 어셈블리와 출력 인터페이스 단자 배선

- 1 공급 전압
- 2 출력 인터페이스 단자
- 3 출력 측정 위치
- 4 리미트 위치 스위치
- 5 어셈블리
- 6 배선용 케이블 → ☞ 57
- 7 출력 서비스 위치

## 10.1 계기별 액세서리

### 10.1.1 센서

#### pH 센서

##### Memosens CPS11E

- 프로세스 및 환경 엔지니어링 관련 기본 작업용 pH 센서
- Memosens 2.0 기술이 적용된 디지털 센서
- 제품 페이지의 Product Configurator: [www.endress.com/cps11e](http://www.endress.com/cps11e)

📖 기술 정보 TI01493C


##### Orbisint CPS11

- 프로세스 기술용 pH 센서
- 발진성 PTFE 다이어프램 포함
- 제품 페이지의 Product Configurator: [www.endress.com/cps11](http://www.endress.com/cps11)

📖 기술 정보 TI00028C


**Memosens CPS31E**

- 식수 및 수영장 용수 관련 기본 작업용 pH 센서
- Memosens 2.0 기술이 적용된 디지털 센서
- 제품 페이지의 Product Configurator: [www.endress.com/cps31e](http://www.endress.com/cps31e)

 기술 정보 TI01574C


**Memosens CPS41E**

- 프로세스 기술용 pH 센서
- 세라믹 정선과 KCl 전해액 사용
- Memosens 2.0 기술이 적용된 디지털 센서
- 제품 페이지의 Product Configurator: [www.endress.com/cps41e](http://www.endress.com/cps41e)

 기술 정보 TI01495C


**Ceraliquid CPS41**

- 세라믹 정선과 KCl 전해액이 있는 pH 전극
- 제품 페이지의 Product Configurator: [www.endress.com/cps41](http://www.endress.com/cps41)

 기술 정보 TI00079C


**Memosens CPS61E**

- 생명과학 및 식품산업의 바이오파이퍼용 pH 센서
- Memosens 2.0 기술이 적용된 디지털 센서
- 제품 페이지의 Product Configurator: [www.endress.com/cps61e](http://www.endress.com/cps61e)

 기술 정보 TI01566C


**Memosens CPS71E**

- 화학 프로세스 작업용 pH 센서
- Memosens 2.0 기술이 적용된 디지털 센서
- 제품 페이지의 Product Configurator: [www.endress.com/cps71e](http://www.endress.com/cps71e)

 기술 정보 TI01496C


**Ceragel CPS71**

- 이온 트랩을 포함한 기준 시스템이 있는 pH 전극
- 제품 페이지의 Product Configurator: [www.endress.com/cps71](http://www.endress.com/cps71)

 기술 정보 TI00245C


**Memosens CPS91E**

- 오염이 심한 유체용 pH 센서
- Memosens 2.0 기술이 적용된 디지털 센서
- 제품 페이지의 Product Configurator: [www.endress.com/cps91e](http://www.endress.com/cps91e)

 기술 정보 TI01497C


**Orbipore CPS91**

- 부유 고형물이 많은 유체를 위해 홀 정선이 있는 pH 전극
- 제품 페이지의 Product Configurator: [www.endress.com/cps91](http://www.endress.com/cps91)

 기술 정보 TI00375C


**ORP 센서****Memosens CPS12E**

- 프로세스 및 환경 엔지니어링 관련 기본 작업용 ORP 센서
- Memosens 2.0 기술이 적용된 디지털 센서
- 제품 페이지의 Product Configurator: [www.endress.com/cps12e](http://www.endress.com/cps12e)

 기술 정보 TI01494C


**Orbisint CPS12**

- 프로세스 기술용 ORP 센서
- 제품 페이지의 Product Configurator: [www.endress.com/cps12](http://www.endress.com/cps12)

 기술 정보 TI00367C


**Memosens CPS42E**

- 프로세스 기술용 ORP 센서
- Memosens 2.0 기술이 적용된 디지털 센서
- 제품 페이지의 Product Configurator: [www.endress.com/cps42e](http://www.endress.com/cps42e)

 기술 정보 TI01575C


**Ceraliquid CPS42**

- 세라믹 정션과 KCl 전해액이 있는 ORP 전극
- 제품 페이지의 Product Configurator: [www.endress.com/cps42](http://www.endress.com/cps42)

 기술 정보 TI00373C


**Memosens CPS72E**

- 화학 프로세스 작업용 ORP 센서
- Memosens 2.0 기술이 적용된 디지털 센서
- 제품 페이지의 Product Configurator: [www.endress.com/cps72e](http://www.endress.com/cps72e)

 기술 정보 TI01576C


**Ceragel CPS72**

- 이온 트랩을 포함한 기준 시스템이 있는 ORP 전극
- 제품 페이지의 Product Configurator: [www.endress.com/cps72](http://www.endress.com/cps72)

 기술 정보 TI00374C


**ISFET pH 센서****Memosens CPS47E**

- pH 측정용 ISFET 센서
- Memosens 2.0 기술이 적용된 디지털 센서
- 제품 페이지의 Product Configurator: [www.endress.com/cps47e](http://www.endress.com/cps47e)

 기술 정보 TI01616C


**Memosens CPS77E**

- pH 측정을 위한 살균 및 오토클레이브 가능 ISFET 센서
- Memosens 2.0 기술이 적용된 디지털 센서
- 제품 페이지의 Product Configurator: [www.endress.com/cps77e](http://www.endress.com/cps77e)

 기술 정보 TI01396


**pH/ORP 결합형 센서****Memosens CPS16E**

- 프로세스 기술 및 환경 엔지니어링 관련 기본 작업용 pH/ORP 센서
- Memosens 2.0 기술이 적용된 디지털 센서
- 제품 페이지의 Product Configurator: [www.endress.com/cps16e](http://www.endress.com/cps16e)

 기술 정보 TI01600C


**Memosens CPS76E**

- 프로세스 기술용 pH/ORP 센서
- Memosens 2.0 기술이 적용된 디지털 센서
- 제품 페이지의 Product Configurator: [www.endress.com/cps76e](http://www.endress.com/cps76e)

 기술 정보 TI01601C


**Memosens CPS96E**

- 오염이 심한 유체 및 부유 물질용 pH 센서
- Memosens 2.0 기술이 적용된 디지털 센서
- 제품 페이지의 Product Configurator: [www.endress.com/cps96e](http://www.endress.com/cps96e)

 기술 정보 TI01602C


**전도도 센서****Memosens CLS82E**

- 위생 전도도 센서
- Memosens 2.0 기술이 적용된 디지털 센서
- 제품 페이지의 Product Configurator: [www.endress.com/cls82e](http://www.endress.com/cls82e)

 기술 정보 TI01529C


**용존 산소 센서****Oxymax COS22E**

- 용존 산소용 살균 가능 센서
- Memosens 2.0 기술이 적용된 디지털 센서
- 제품 페이지의 Product Configurator: [www.endress.com/cos22e](http://www.endress.com/cos22e)

 기술 정보 TI00446C


**Oxymax COS22**

- 용존 산소용 살균 가능 센서
- Memosens 기술 적용 또는 아날로그 센서로 사용
- 제품 페이지의 Product Configurator: [www.endress.com/cos22](http://www.endress.com/cos22)

 기술 정보 TI00446C

**흡수 센서****OUSBT66**

- 세포 성장 및 바이오매스 측정을 위한 NIR 흡수 센서
- 제약 산업에 적합한 센서 버전
- 제품 페이지의 Product Configurator: [www.endress.com/ousbt66](http://www.endress.com/ousbt66)


 기술 정보 TI00469C

## 10.2 서비스별 액세서리

### 10.2.1 세척 시스템


**Air-Trol 500**

- Cleanfit 리트랙터블 어셈블리용 제어 장치
- 주문 번호: 50051994

 기술 정보 TI00038C/07/EN

**Cleanfit Control CYC25**

- 전기 신호를 공압 신호로 변환하여 Liquiline CM44x와 함께 공압 작동 리트랙터블 어셈블리 또는 펌프를 제어합니다.
- 광범위한 제어 옵션
- 제품 페이지의 Product Configurator: [www.endress.com/cyc25](http://www.endress.com/cyc25)

 기술 정보 TI01231C

**Liquiline Control CDC90**

- 모든 산업 분야의 pH 및 ORP 측정 포인트용 완전 자동 세척 및 교정 시스템
- 세척, 검증, 교정 및 조정됨
- 제품 페이지의 Product Configurator: [www.endress.com/cdc90](http://www.endress.com/cdc90)



기술 정보 TI01340C

### 10.3 린스 연결부의 설치 소재

#### 키트, 물 필터

- 물 필터(오물 트랩) 100 µm, 전체, 각진 브래킷 포함
- 주문 번호: 71390988

#### 감압 키트

- 전체, 마노미터 및 각진 브래킷 포함
- 주문 번호: 71390993

#### 호스 연결부 세트 G¼, DN 12

- 1.4404 (AISI 316L) 2 x
- 주문 번호: 51502808

#### 호스 연결부 세트 G¼, DN 12

- PVDF (2 x)
- 주문 번호: 50090491

## 11 기술 정보

### 11.1 설치

센서 선택	짧은 버전	겔 센서, ISFET	225 mm
		KCl 센서	225 mm
	긴 버전	겔 센서, ISFET	225 mm
		겔 센서, ISFET KCl 센서	360 mm 360 mm

#### 특별 설치 지침

#### 리미트 위치 스위치

스위칭 요소 기능:	NAMUR NC 접점(유도)
스위칭 거리:	1.5 mm (0.06 ")
공칭 전압:	8 V
스위칭 주파수:	0~5000 Hz
하우징 재질:	스테인리스강
출력 인터페이스 단자	NAMUR
리미트 위치 스위치(유도 전도도 센서)	Pepperl+Fuchs NJ1.5-6.5-15-N-Y180094

### 11.2 환경

외기 온도 -10 ~ +70 °C (+10 ~ +160 °F)

보관 온도 -10 ~ +70 °C (+10 ~ +160 °F)

### 11.3 프로세스

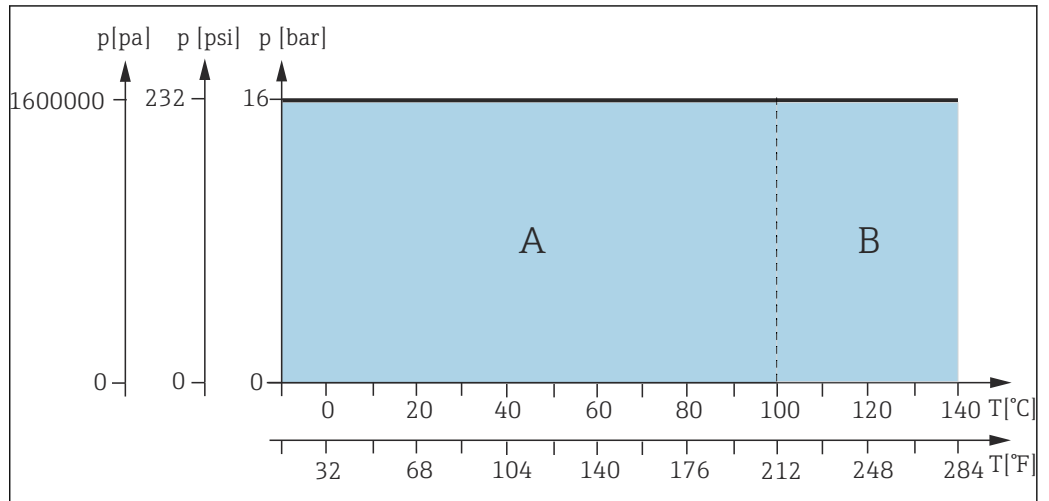
프로세스 온도 -10~140 °C (14~284 °F)

프로세스 압력 범위  
 공압 드라이브 16 bar(232 psi) 최대 140°C(284°F)  
 수동 드라이브 8 bar(116 psi)~140 °C(284 °F)  
 (PP 버전은 다를 수 있음)

**i** 프로세스 온도가 계속 높거나 SIP가 사용되면 씬의 수명이 단축됩니다. 다른 프로세스 조건으로 인해 씬의 수명이 단축될 수도 있습니다.



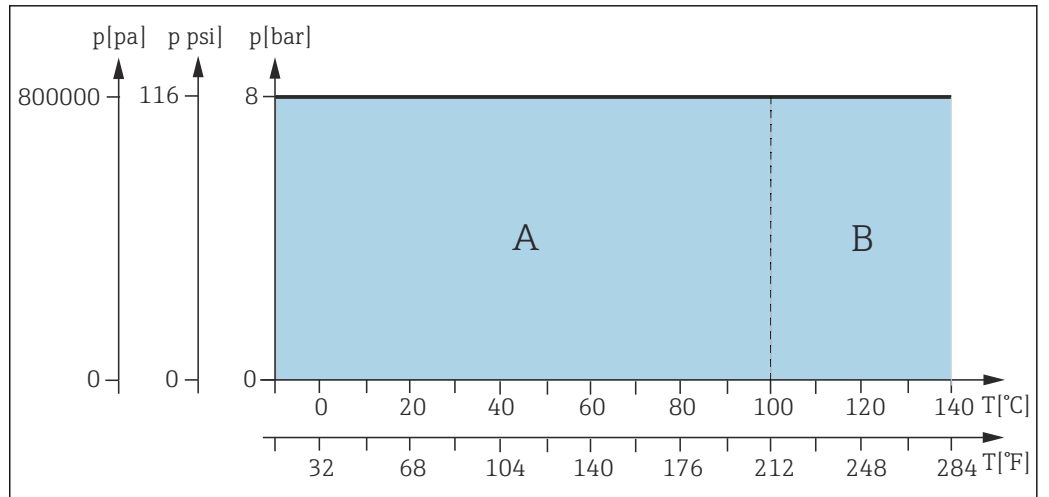
압력-온도 정격



A0042816

☐ 61 공압 드라이브의 프로세스-온도 등급

- A 동적 범위
- B 정적 범위

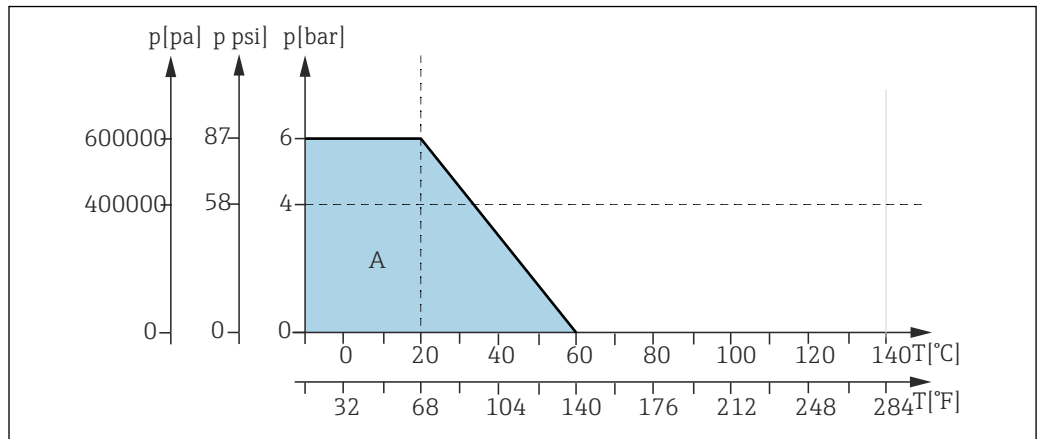


A0042815

☐ 62 수동 드라이브의 프로세스-온도 등급

- A 동적 범위
- B 정적 범위

수동 및 공압 드라이브, 최대 6 bar로 삽입/후퇴



A0042959

☐ 63 PP 재질에 대한 기본 버전의 압력/온도 정격(CPA871\-\*H\*)

A 기본 버전

## 11.4 기계적 구조

설계, 치수 → "설치" 섹션

린스 챔버 용량	단위: cm <sup>3</sup> (in <sup>3</sup> )(최대)	단위: cm <sup>3</sup> (in <sup>3</sup> )(최소)
단일 챔버, 스트로크 짧음	20.94 (1.28)	10.51 (0.64)
단일 챔버, 스트로크 김	42.97 (2.62)	20.77 (1.27)
이중 챔버(전면)	18.53 (1.13)	9.80 (0.6)
이중 챔버(후면)	77.49 (4.72)	47.04 (2.87)
이중 챔버(전체)	96.02 (5.87)	56.84 (3.47)

무게 버전에 따라 다름:  
 공압 드라이브: 3.8~6 kg(8.4~13.2 lbs), 버전에 따라 다름  
 수동 드라이브: 3~4.5 kg(6.6~9.9 lbs), 버전에 따라 다름

재질		유체 접촉
씰:		EPDM-FDA (USP Class VI) / FKM-FDA (USP Class VI) / FFKM-FDA (USP Class VI)
액침 튜브:		스테인리스강 1.4435 (AISI 316L) Ra < 0.76 / Ra < 0.38
프로세스 연결부, 서비스 챔버		스테인리스강 1.4435 (AISI 316L) Ra < 0.76
린스 연결부:		스테인리스강 1.4435(AISI 316L)

유체 비접촉	
수동 드라이브:	스테인리스강 1.4301 (AISI 304) 또는 1.4404 (AISI 316L), 플라스틱 PPS CF15, PBT, PP
공압 드라이브:	스테인리스강 1.4301 (AISI 304) 또는 1.4404 (AISI 316L), 플라스틱 PBT, PP

린스 연결부	옵션	설명
	파이프 6/8mm ID/OD	파이프 DIN 11866 시리즈 A 8 x 1 위생 등급 H4 내경 6 mm (0.24 in) 외경 8 mm (0.31 in) Ra ≤ 0.38
	G1/4 암	암 나사 DIN EN ISO 228 G1/4" 파이프 내경 6 mm (0.24 in) 표면(나사 제외): Ra ≤ 0.38
	NPT1/4 암	암 나사 ASME B 1.20.1 – 1983 1/4" NPT 파이프 내경 6 mm (0.24 in) 표면(나사 제외): Ra ≤ 0.38

옵션	설명
클램프 D6/D25	클램프 노즐 DIN32676 파이프 내경 6 mm (0.24 in) 외경, 클램프 25 mm Ra ≤ 0.4
BioConnect DN6	Neumo BioConnect DN6, 수 나사 M16 x 1.5와 파이프 연결 부 사용, DIN11866 8x1 적용 파이프 내경 6 mm (0.24 in) 파이프 외경 8 mm (0.31 in) Ra ≤ 0.8

제조 프로세스에 따라 표면 마감이 다를 수 있습니다.

# 표제어 색인

**ㄱ**  
 공압 연결부 ..... 27  
 공압 작동 ..... 40  
 기술 정보 ..... 64  
 기호 ..... 4

**ㄴ**  
 리미트 위치 스위치 ..... 31  
 린스 연결부 ..... 29, 67

**ㄹ**  
 명판 ..... 10

**ㅁ**  
 반품 ..... 56

**ㅂ**  
 사용 ..... 5  
 설치 ..... 11, 23  
 설치 요구사항 ..... 11  
 설치 조건 ..... 11  
 설치 후 점검 ..... 37  
 세척 ..... 45  
 세척제 ..... 43  
 센서 설치 ..... 33  
 수동 작동 ..... 40  
 수리 ..... 56

**ㅅ**  
 싼 ..... 47

**ㅇ**  
 안전 정보 ..... 4  
 안전 지침 ..... 5  
 압축 공기 공급 실패 ..... 41  
 액세서리 ..... 57  
 액침 깊이 ..... 19  
 연결부  
     공압 ..... 27  
 예비 부품 ..... 56  
 용도 ..... 5  
 유지보수 ..... 42  
 유지보수 일정 ..... 42  
 유지보수 주기 ..... 42  
 입고 승인 ..... 9

**ㅈ**  
 작동 ..... 39  
     공압 ..... 40  
     수동 ..... 40  
 제품 구성 ..... 9  
 제품 식별 ..... 9

**ㅊ**  
 측정 시스템 ..... 23  
 치수 ..... 13

**표**  
 폐기 ..... 56  
 프로세스 싼 세척 ..... 41

**ㅇ**  
 0링 ..... 47







71659611

[www.addresses.endress.com](http://www.addresses.endress.com)

---