

# Istruzioni di funzionamento

## Liquiline System CA80NO

Analizzatore colorimetrico per nitrito





## Indice

<b>1</b>	<b>Informazioni su questo documento ..</b>	<b>5</b>	<b>9</b>	<b>Messa in servizio .....</b>	<b>49</b>
1.1	Informazioni sulla sicurezza .....	5	9.1	Preparazioni .....	49
1.2	Simboli .....	5	9.2	Installazione e verifica funzionale .....	52
1.3	Simboli sul dispositivo .....	5	9.3	Accensione del misuratore .....	52
1.4	Documentazione .....	6	9.4	Impostazione della lingua operativa .....	52
			9.5	Configurazione dello strumento di misura ....	53
<b>2</b>	<b>Istruzioni di sicurezza base .....</b>	<b>7</b>	<b>10</b>	<b>Funzionamento .....</b>	<b>54</b>
2.1	Requisiti per il personale .....	7	10.1	Display .....	54
2.2	Uso previsto .....	7	10.2	Impostazioni generali .....	55
2.3	Uso improprio ragionevolmente prevedibile ...	7	10.3	Analizzatore .....	68
2.4	Sicurezza sul luogo di lavoro .....	7	10.4	Preparazione campioni .....	75
2.5	Sicurezza operativa .....	8	10.5	Ingressi in corrente .....	79
2.6	Sicurezza del prodotto .....	8	10.6	Uscite e ingressi binari .....	80
<b>3</b>	<b>Descrizione del prodotto .....</b>	<b>9</b>	10.7	Segnali in uscita .....	89
3.1	Design del prodotto .....	9	10.8	Funzioni aggiuntive .....	98
3.2	Sistema di misura .....	9			
3.3	Architettura del dispositivo .....	12	<b>11</b>	<b>Diagnostica e ricerca guasti .....</b>	<b>127</b>
<b>4</b>	<b>Controllo alla consegna e identificazione del prodotto .....</b>	<b>14</b>	11.1	Ricerca guasti generale .....	127
4.1	Controllo alla consegna .....	14	11.2	Informazioni diagnostiche sul display locale .	128
4.2	Identificazione del prodotto .....	14	11.3	Informazioni diagnostiche mediante web browser .....	129
4.3	Fornitura .....	15	11.4	Informazioni diagnostiche mediante bus di campo .....	129
<b>5</b>	<b>Montaggio .....</b>	<b>16</b>	11.5	Adattamento delle informazioni diagnostiche .....	129
5.1	Requisiti di montaggio .....	16	11.6	Panoramica delle informazioni diagnostiche	131
5.2	Montaggio dell'analizzatore .....	19	11.7	Messaggi di diagnostica in attesa .....	139
5.3	Verifica finale del montaggio .....	24	11.8	Elenco diagnostica .....	139
<b>6</b>	<b>Connessione elettrica .....</b>	<b>25</b>	11.9	Registri .....	139
6.1	Requisiti di connessione .....	25	11.10	Informazioni sul sistema .....	145
6.2	Connessione dell'analizzatore .....	25	11.11	Informazioni sul sensore .....	147
6.3	Connessione per il sistema di preparazione del campione .....	30	11.12	Simulazione .....	147
6.4	Connessione dei sensori e dei moduli addizionali .....	32	11.13	Test del dispositivo .....	149
6.5	Impostazioni hardware .....	39	11.14	Reset .....	151
6.6	Assicurazione del grado di protezione .....	40	11.15	Informazioni sul tempo operativo .....	152
6.7	Verifica finale delle connessioni .....	41	11.16	Versioni firmware .....	152
<b>7</b>	<b>Integrazione del sistema .....</b>	<b>42</b>	<b>12</b>	<b>Manutenzione .....</b>	<b>154</b>
7.1	Panoramica dei file descrittivi del dispositivo ..	42	12.1	Manutenzione pianificata .....	154
7.2	Integrazione del misuratore nel sistema .....	42	12.2	Intervento di manutenzione .....	155
<b>8</b>	<b>Opzioni operative .....</b>	<b>46</b>	12.3	Messa fuori servizio .....	161
8.1	Struttura e funzione del menu operativo .....	46	<b>13</b>	<b>Riparazione .....</b>	<b>163</b>
8.2	Accesso al menu operativo mediante display locale .....	46	13.1	Note generali .....	163
			13.2	Parti di ricambio .....	163
			13.3	Restituzione .....	163
			13.4	Smaltimento .....	163
			<b>14</b>	<b>Accessori .....</b>	<b>165</b>
			14.1	Accessori specifici del dispositivo .....	165
			14.2	Accessori relativi alle comunicazioni .....	170

14.3 Componenti di sistema . . . . . 171

**15 Dati tecnici . . . . . 172**

15.1 Ingresso . . . . . 172

15.2 Uscita . . . . . 173

15.3 Uscite in corrente, attive . . . . . 174

15.4 Uscite a relè . . . . . 174

15.5 Dati specifici del protocollo . . . . . 175

15.6 Alimentazione . . . . . 178

15.7 Caratteristiche prestazionali . . . . . 179

15.8 Ambiente . . . . . 180





15.9 Processo . . . . . 181

15.10 Costruzione meccanica . . . . . 181








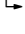
**Indice analitico . . . . . 183**

# 1 Informazioni su questo documento

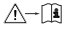



## 1.1 Informazioni sulla sicurezza

Struttura delle informazioni	Significato
 <b>PERICOLO</b> <b>Cause (/conseguenze)</b> Conseguenze della non conformità (se applicabile) ► Azione correttiva	Questo simbolo segnala una situazione pericolosa. Se non evitata, questa situazione <b>provoca</b> lesioni gravi o letali.
 <b>AVVERTENZA</b> <b>Cause (/conseguenze)</b> Conseguenze della non conformità (se applicabile) ► Azione correttiva	Questo simbolo segnala una situazione pericolosa. Se non evitata, questa situazione <b>può provocare</b> lesioni gravi o letali.
 <b>ATTENZIONE</b> <b>Cause (/conseguenze)</b> Conseguenze della non conformità (se applicabile) ► Azione correttiva	Questo simbolo segnala una situazione pericolosa. Se non evitata, questa situazione può provocare lesioni più o meno gravi.
 <b>AVVISO</b> <b>Causa/situazione</b> Conseguenze della non conformità (se applicabile) ► Azione/nota	Questo simbolo segnala le situazioni che possono provocare danni alle cose.

## 1.2 Simboli

	Informazioni aggiuntive, suggerimenti
	Consentito
	Portata
	Non consentito o non consigliato
	Riferimento che rimanda alla documentazione del dispositivo
	Riferimento alla pagina
	Riferimento alla figura
	Risultato di una singola fase

## 1.3 Simboli sul dispositivo

	Riferimento che rimanda alla documentazione del dispositivo
	Attenzione: tensione pericolosa
	Avviso: rischio di lesioni personali dovute agli elementi rotanti
	I prodotti con questo contrassegno non devono essere smaltiti come rifiuti civili indifferenziati. Renderli, invece, al produttore per lo smaltimento alle condizioni applicabili.

## 1.4 Documentazione


Le seguenti documentazioni sono di complemento a queste Istruzioni di funzionamento e sono disponibili sulle pagine dei prodotti in Internet:

- Istruzioni di funzionamento brevi Liquiline System CA80NO, KA01222C
- Istruzioni di funzionamento Memosens, BA01245C
  - Descrizione del software per gli ingressi Memosens
  - Taratura dei sensori Memosens
  - Diagnostica e ricerca guasti specifiche del sensore
- Direttive per la comunicazione mediante bus di campo e web server
  - PROFIBUS, SD01188C
  - Modbus, SD01189C
  - Web server, SD01190C
  - EtherNet/IP, SD01293C
- Documentazione speciale per i reagenti:  
CY80NO, SD01603C

## 2 Istruzioni di sicurezza base

### 2.1 Requisiti per il personale

- Le operazioni di installazione, messa in servizio, uso e manutenzione del sistema di misura devono essere realizzate solo da personale tecnico appositamente formato.
- Il personale tecnico deve essere autorizzato dal responsabile d'impianto ad eseguire le attività specificate.
- Il collegamento elettrico può essere eseguito solo da un elettricista.
- Il personale tecnico deve aver letto e compreso questo documento e attenersi alle istruzioni contenute.
- I guasti del punto di misura possono essere riparati solo da personale autorizzato e appositamente istruito.

 Le riparazioni non descritte nelle presenti istruzioni di funzionamento devono essere eseguite esclusivamente e direttamente dal costruttore o dal servizio assistenza.

### 2.2 Uso previsto

Liquiline System CA80NO è un analizzatore chimico a umido per la determinazione quasi in continuo della concentrazione di nitrito nei liquidi.

L'analizzatore è stato sviluppato per l'impiego nelle seguenti applicazioni:

- Monitoraggio della potabilizzazione e della distribuzione
- Monitoraggio degli scarichi negli impianti di trattamento delle acque reflue
- Controllo della qualità dell'acqua grezza per l'industria alimentare
- Monitoraggio dell'acqua potabile
- Controllo del trattamento delle acque reflue industriali

- ▶ Tutte le varianti del prodotto eccetto "Armadio, versione outdoor" possono essere allestite, montate e utilizzate esclusivamente in spazi chiusi e non all'aperto.

La variante del prodotto "Armadio, versione outdoor" può essere allestita, montata ed utilizzata all'aperto.

### 2.3 Uso improprio ragionevolmente prevedibile

- ▶ Tutte le varianti del prodotto, eccetto "Armadio, versione outdoor", possono subire danni se allestite e impiegate all'aperto.
- ▶ L'utilizzo del dispositivo per scopi diversi da quelli previsti mette a repentaglio la sicurezza delle persone e dell'intero sistema di misura; di conseguenza, non è ammesso.
- ▶ Il costruttore non è responsabile per i danni causati da un uso diverso da quello previsto.

### 2.4 Sicurezza sul luogo di lavoro

L'utente è responsabile del rispetto delle condizioni di sicurezza riportate nei seguenti documenti:

- Istruzioni di installazione
- Norme e regolamenti locali
- Regolamenti per la protezione dal rischio di esplosione

### Compatibilità elettromagnetica

- La compatibilità elettromagnetica del prodotto è stata testata secondo le norme internazionali applicabili per le applicazioni industriali.
- La compatibilità elettromagnetica indicata si applica solo al prodotto collegato conformemente a quanto riportato in queste istruzioni di funzionamento.

## 2.5 Sicurezza operativa

### Prima della messa in servizio del punto di misura completo:

1. Verificare che tutte le connessioni siano state eseguite correttamente.
2. Verificare che cavi elettrici e raccordi dei tubi non siano danneggiati.
3. Non impiegare prodotti danneggiati e proteggerli da una messa in funzione involontaria.
4. Etichettare i prodotti danneggiati come difettosi.

### Durante il funzionamento:

1. Se i guasti non possono essere riparati, mettere i prodotti fuori servizio e proteggerli dall'azionamento involontario.
2. Lasciare la porta chiusa, se non si eseguono interventi di assistenza e manutenzione.

### **⚠ ATTENZIONE**

#### Attività mentre l'analizzatore è in funzione

Rischio di lesioni e infezioni causate dal fluido .

- ▶ Prima di scollegare qualsiasi tubo flessibile, verificare che non siano in corso azioni, ad es. pompaggio del campione, o che non si attiveranno entro breve.
- ▶ Indossare abiti, occhiali e guanti di protezione o prevedere altre misure per proteggersi.
- ▶ Asciugare eventuali fuoriuscite di reagente con un panno usa e getta e risciacquare con acqua pulita. Successivamente asciugare le superfici pulite con un panno.

### **⚠ ATTENZIONE**

#### Rischio di ferite dovute al meccanismo di arresto della porta

- ▶ Aprire sempre completamente la porta per garantire che il meccanismo di arresto della porta sia agganciato correttamente.

## 2.6 Sicurezza del prodotto

### 2.6.1 Stato dell'arte della tecnologia

Questo prodotto è stato sviluppato in base ai più recenti requisiti di sicurezza, è stato collaudato e ha lasciato la fabbrica in condizioni tali da garantire la sua sicurezza operativa. Il dispositivo è conforme alle norme e alle direttive internazionali vigenti.

### 2.6.2 Sicurezza informatica

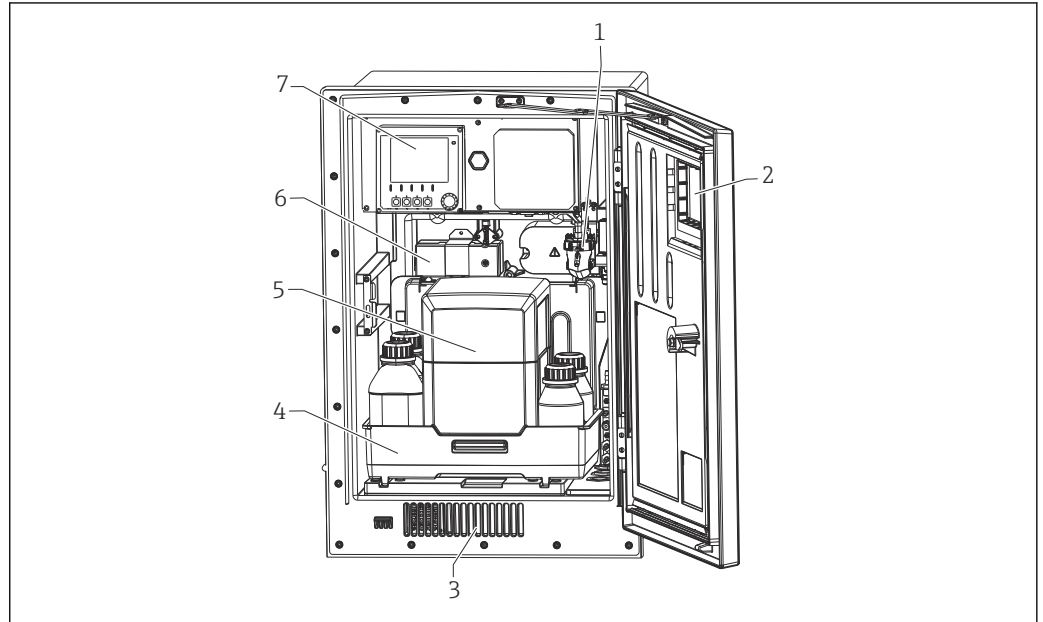
La garanzia è valida soltanto se il dispositivo viene installato e usato in conformità alle Istruzioni di funzionamento. Il dispositivo è dotato di meccanismi di sicurezza che proteggono le sue impostazioni da modifiche involontarie.

Le misure di sicurezza informatica, in linea con gli standard di sicurezza dell'operatore e che forniscono una protezione addizionale al dispositivo e al trasferimento dei relativi dati, sono a cura degli operatori stessi.



## 3 Descrizione del prodotto

### 3.1 Design del prodotto



A0032090

1 Esempio di Liquiline System CA80 con modulo di raffreddamento

- 1 Recipiente di raccolta campione (opzionale)
- 2 Finestra
- 3 Sfiato aria per raffreddamento
- 4 Cestello delle bottiglie per e standard
- 5 Vano di isolamento del reagente (opzionale)
- 6 Fotometro
- 7 Controllore

### 3.2 Sistema di misura

Un sistema di misura completo comprende:

- Analizzatore Liquiline System CA80NO nella configurazione ordinata
- Reagente, detergente e soluzione standard (da ordinare separatamente)
- Trattamento del campione Liquiline System CAT8x0 (opzionale)

Microfiltrazione (Liquiline System CAT810)

- Funzione: campionamento da tubo in pressione e filtrazione
- Setaccio filtrante, 50  $\mu\text{m}$
- Controllo mediante CA80

In opzione: controllo temporizzato mediante timer integrato

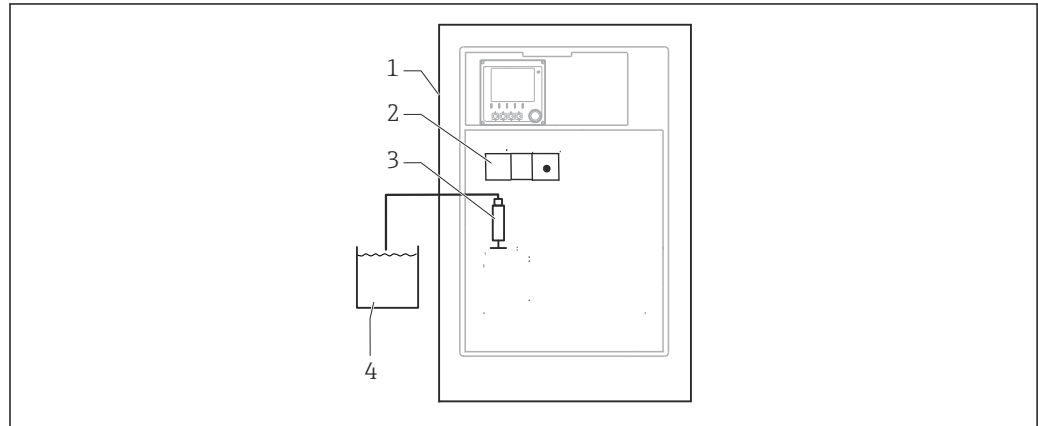
- Lavaggio in controcorrente, con aria compressa o acqua
- Versione per fronte quadro o integrazione nel supporto da terra dell'analizzatore
- Applicazione: acqua potabile, acque reflue industriali

Filtrazione su membrana (Liquiline System CAT820), versione con filtro ceramico

- Funzione: campionamento e filtrazione
- Cartuccia con membrana filtrante ceramica; dimensione dei pori 0,1  $\mu\text{m}$  o 0,4  $\mu\text{m}$  o filtro a piastre con supporto, dimensione dei pori 0,04  $\mu\text{m}$
- Comunicazione mediante protocollo Memosens, controllo mediante CA80
- Lavaggio in controcorrente con aria compressa (versione con tecnologia Memosens)
- Semplicità di installazione con Flexdip CYH112
- Applicazione: aerazione, acqua potabile, acque reflue industriali, acqua di superficie

Filtrazione su membrana (Liquiline System CAT860)

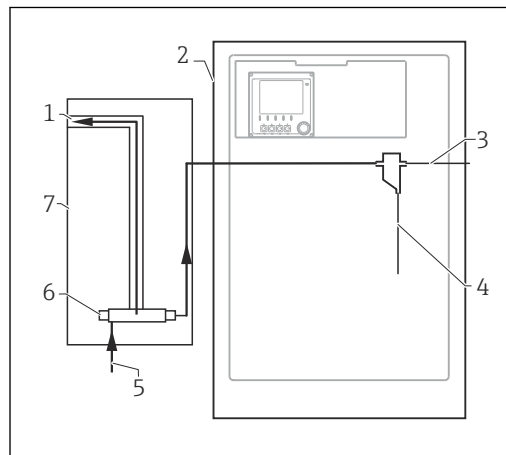
- Funzione: campionamento e filtrazione
- Filtro a candela a membrana in ceramica; dimensione dei pori 0,1 µm o 0,4 µm
- Comunicazione mediante protocollo Memosens, controllo mediante CA80
- Funzione automatica di lavaggio in controcorrente con soluzione detergente e aria compressa
- Semplice installazione mediante Flexdip CYH112
- Applicazione: lato di carico dell'impianto di trattamento acque reflue



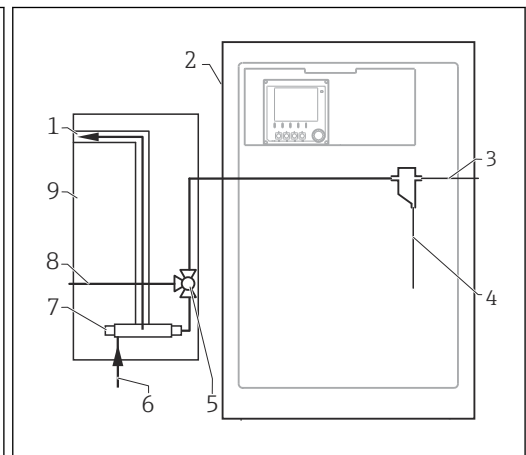
A0044814

2 Sistema di misura con Liquiline System, autoadescante

- 1 Liquiline System CA80NO
- 2 Fotometro
- 3 Erogatore dosatore
- 4 Campione senza solidi sospesi



A0044812



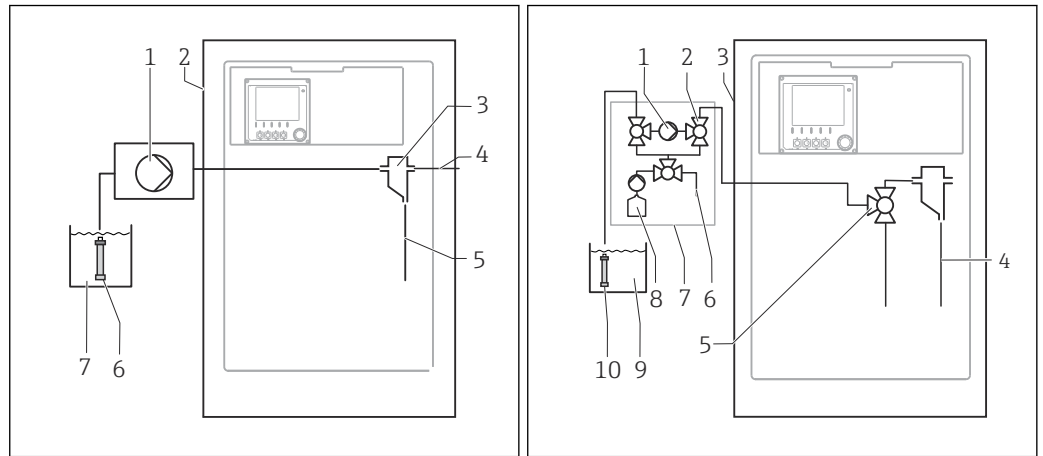
A0044813

3 Sistema di misura con Liquiline System CAT810

- 1 Troppopieno
- 2 Liquiline System CA80
- 3 Troppopieno per recipiente di raccolta campioni
- 4 Campione
- 5 Campione in pressione
- 6 Unità filtrante
- 7 Liquiline System CAT810

4 Sistema di misura con Liquiline System CAT810 e valvola di pulizia

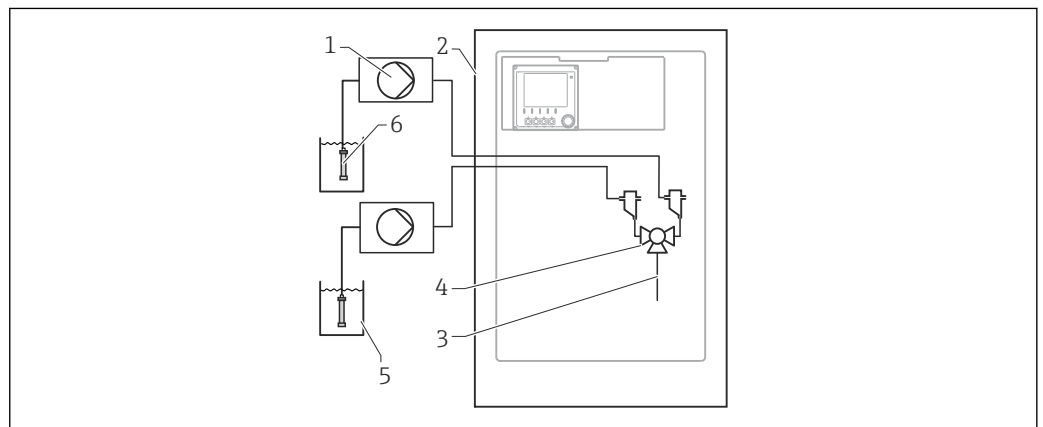
- 1 Troppopieno
- 2 Liquiline System CA80
- 3 Troppopieno per recipiente di raccolta campioni
- 4 Campione
- 5 Valvola di pulizia
- 6 Campione in pressione
- 7 Unità filtrante
- 8 Connessione di pulizia (aria compressa o acqua)
- 9 Liquiline System CAT810



5 Sistema di misura con Liquiline System CAT820 6 Sistema di misura con Liquiline System CAT860

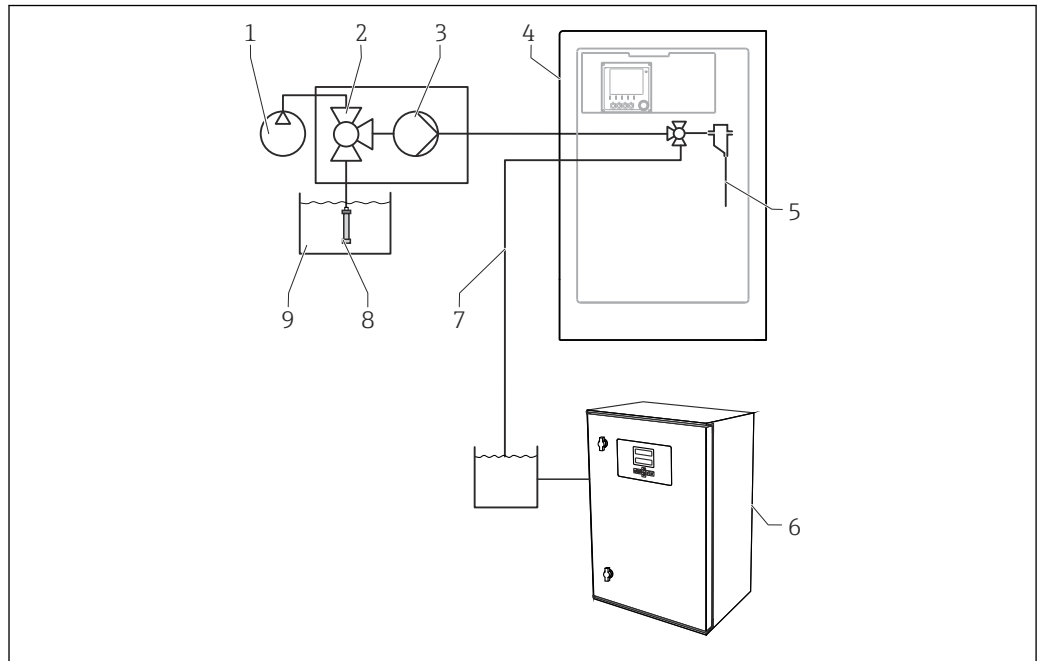
- 1 Pompa
- 2 Liquiline System CA80
- 3 Recipiente di raccolta dei campioni
- 4 Troppopieno per recipiente di raccolta campioni
- 5 Campione
- 6 Filtro (ceramica)
- 7 Fluido

- 1 Pompa
- 2 Valvola
- 3 Liquiline System CA80
- 4 Campione
- 5 Valvola
- 6 Aria compressa
- 7 Liquiline System CAT860
- 8 Soluzione detergente
- 9 Fluido
- 10 Filtro (ceramica)



7 Sistema di misura con 2 Liquiline System CAT820

- 1 Pompa
- 2 Liquiline System CA80
- 3 Campione
- 4 Valvola
- 5 Fluido
- 6 Filtro (ceramica)

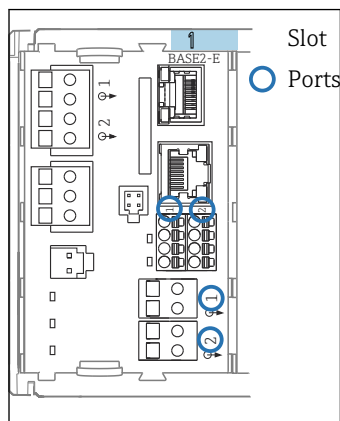


A0044808

- 8 Sistema di misura con Liquiline System CA80, Liquiline System CAT820 e secondo analizzatore
- |   |                                    |
|---|------------------------------------|
| 1 Lavaggio in controcorrente con aria compressa (opzionale) | 6 Secondo analizzatore             |
| 2 Valvola (opzionale)                                       | 7 Campione al secondo analizzatore |
| 3 Pompa   | 8 Filtro (ceramica)                |
| 4 Liquiline System CA80                                     | 9 Fluido                           |
| 5 Campione  |                                    |

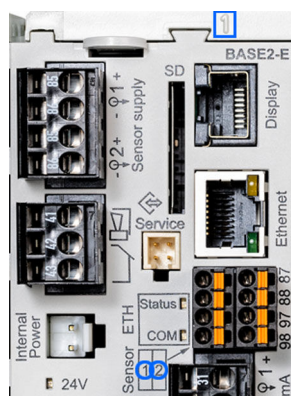
### 3.3 Architettura del dispositivo

#### 3.3.1 Assegnazione di slot e porte



A0044868

9 Assegnazione di slot e porte



A0044869

10 Assegnazione di slot e porte

Analyzer_C8024A05G00	
▶ Heartbeat diagnostics	
SP1 Analyzer*	Slot Port
CH1: 1:1 pH Glass	ATC 6.95 pH
CH2: 1:2 Cond c	ATC 131.1 µS/cm
Current output 1:1	22.5 mA
Current output 1:2	22.5 mA
Current output 4:1	22.5 mA
Current output 4:2	22.5 mA


A0040671

11 Slot e porte sul display

\* Valore misurato dall'analizzatore (specifico per parametro)

- Gli ingressi sono assegnati ai canali di misura in base all'ordine ascendente degli slot e delle porte.  
 Nell'esempio precedente:  
 "CH1: 1:1 pH vetro" significa:  
 Il canale 1 (CH1) è assegnato allo slot 1 (modulo base) : porta 1 (ingresso 1), sensore di pH in vetro
- Uscite e relè sono denominati in base alla relativa funzione, ad es. "uscita in corrente", e visualizzati con i numeri di slot e porte in ordine crescente
- Il display visualizza SP1: canale di misura 1 dell'analizzatore con punto di campionamento SP1 (la visualizzazione del valore misurato dipende dal parametro e non è illustrata nell'esempio)

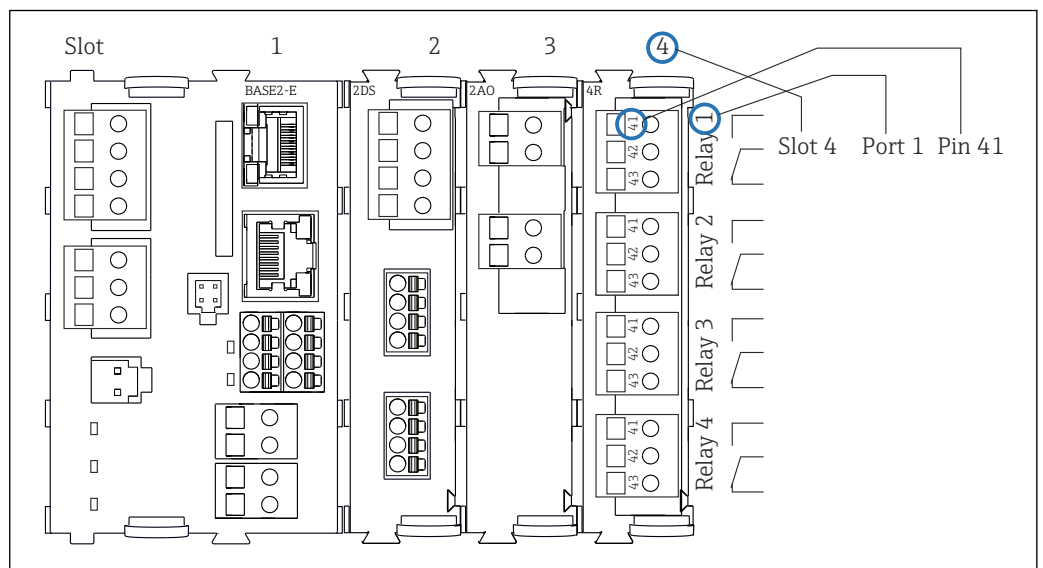
### 3.3.2 Schema dei morsetti


 Il nome univoco del morsetto deriva da:  
 Slot n. : porta n. : morsetto

#### Esempio, contatto NA di un relè

Dispositivo con 4 ingressi per sensori digitali, 4 uscite in corrente e 4 relè

- Modulo base BASE2-E (comprende 2 ingressi sensore, 2 uscite in corrente)
- Modulo 2DS (2 ingressi sensore)
- Modulo 2AO (2 uscite in corrente)
- Modulo 4R (4 relè)



 12 Schema dei morsetti utilizzando l'esempio del contatto NA (morsetto 41) di un relè

A0039621

## 4 Controllo alla consegna e identificazione del prodotto

### 4.1 Controllo alla consegna

1. Verificare che l'imballaggio non sia danneggiato.
  - ↳ Informare il fornitore se l'imballaggio risulta danneggiato.  
Conservare l'imballaggio danneggiato fino alla risoluzione del problema.
2. Verificare che il contenuto non sia danneggiato.
  - ↳ Informare il fornitore se il contenuto della spedizione risulta danneggiato.  
Conservare le merci danneggiate fino alla risoluzione del problema.
3. Verificare che la fornitura sia completa.
  - ↳ Confrontare i documenti di spedizione con l'ordine.
4. In caso di stoccaggio o trasporto, imballare il prodotto in modo da proteggerlo da urti e umidità.
  - ↳ Gli imballaggi originali garantiscono una protezione ottimale.  
Accertare la conformità alle condizioni ambiente consentite.

In caso di dubbi, contattare il fornitore o l'ufficio commerciale più vicino.

#### **AVVISO**

#### **Un trasporto non corretto può danneggiare l'analizzatore**

- ▶ Usare sempre un muletto o un elevatore a forche per trasportare l'analizzatore.

### 4.2 Identificazione del prodotto

#### 4.2.1 Targhetta

Le targhette si trovano:

- All'interno della porta sulla parte inferiore destra sul lato anteriore nell'angolo inferiore destro
- Sulla confezione (etichetta adesiva, formato verticale)

La targhetta riporta le seguenti informazioni sul dispositivo:

- Identificazione del costruttore
- Codice ordine
- Codice d'ordine esteso
- Numero di serie
- Versione firmware
- Condizioni ambiente e di processo
- Valori di ingresso e uscita
- Campo di misura
- Codici di attivazione
- Informazioni e avvertenze di sicurezza
- Informazioni sul certificato
- Approvazioni in base alla versione ordinata

- ▶ Confrontare le informazioni riportate sulla targhetta con quelle indicate nell'ordine.

#### 4.2.2 Identificazione del prodotto

Pagina del prodotto

[www.endress.com/ca80no](http://www.endress.com/ca80no)

### Interpretazione del codice d'ordine

Il codice d'ordine e il numero di serie del dispositivo sono reperibili:

- Sulla targhetta
- Nei documenti di consegna

### Trovare informazioni sul prodotto

1. Accedere a [www.endress.com](http://www.endress.com).
2. Ricerca pagina (icona della lente d'ingrandimento): inserire numero di serie valido.
3. Ricerca (icona della lente d'ingrandimento).
  - ↳ La codifica del prodotto è visualizzata in una finestra popup.
4. Fare clic sulla descrizione del prodotto.
  - ↳ Si apre una nuova finestra. Qui si trovano le informazioni relative al proprio dispositivo, compresa la documentazione del prodotto.

### 4.2.3 Indirizzo del produttore

Endress+Hauser Conducta GmbH+Co. KG  
Dieselstraße 24  
70839 Gerlingen  
Germania

## 4.3 Fornitura

La fornitura comprende:

- 1 analizzatore nella versione ordinata con hardware opzionale
  - 1 x Istruzioni di funzionamento brevi (versione cartacea)
  - 1 x Manuale di manutenzione
  - Accessori opzionali
- Per qualsiasi dubbio:  
contattare il fornitore o l'ufficio vendite locale.

## 5 Montaggio

### ⚠ ATTENZIONE

Il trasporto eseguito non correttamente può causare lesioni personali e danneggiare il dispositivo

- ▶ Usare sempre un muletto o un elevatore a forche per trasportare l'analizzatore. Per l'installazione sono necessarie due persone.
- ▶ Sollevare il dispositivo mediante le maniglie sagomate.

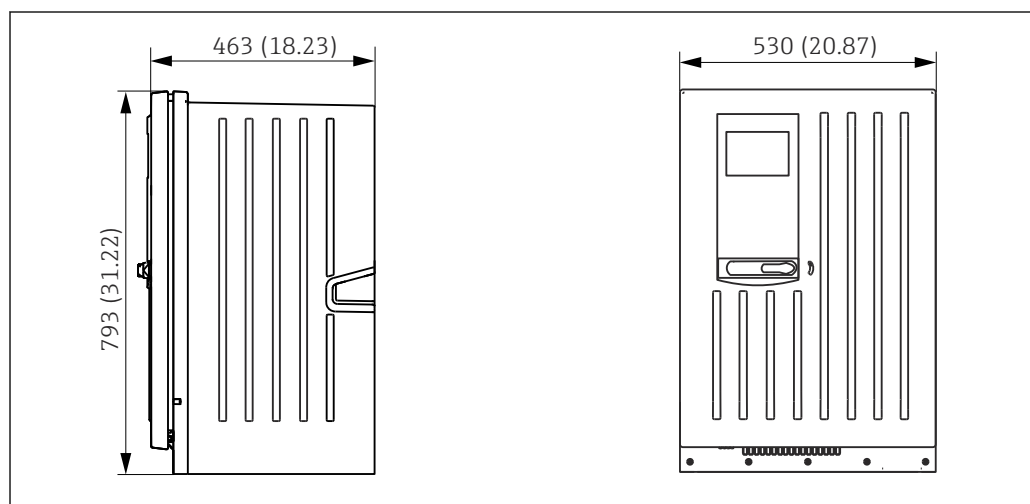
### 5.1 Requisiti di montaggio

#### 5.1.1 Tipi di installazione

Il dispositivo può essere installato come segue:

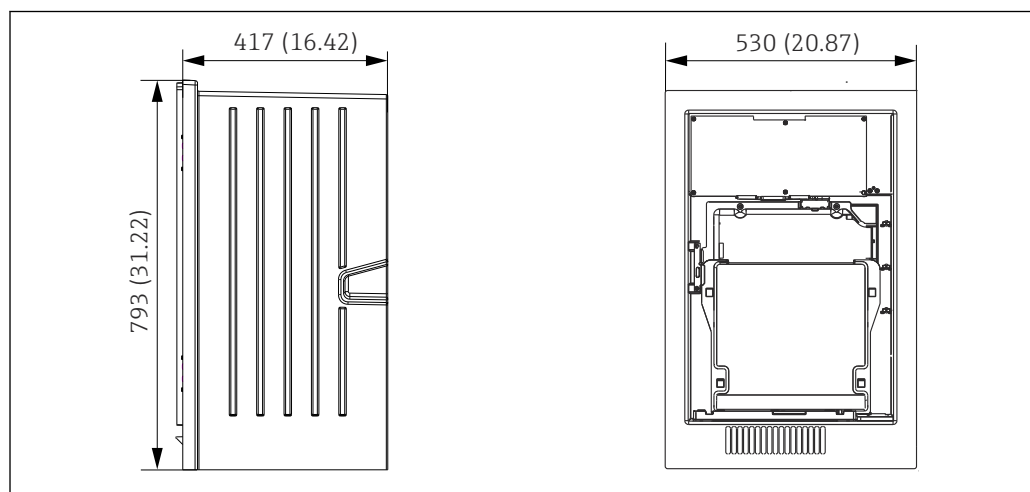
- montato a parete
- montato su una base
- montato su palina (accessorio)

#### 5.1.2 Dimensioni



A0028820

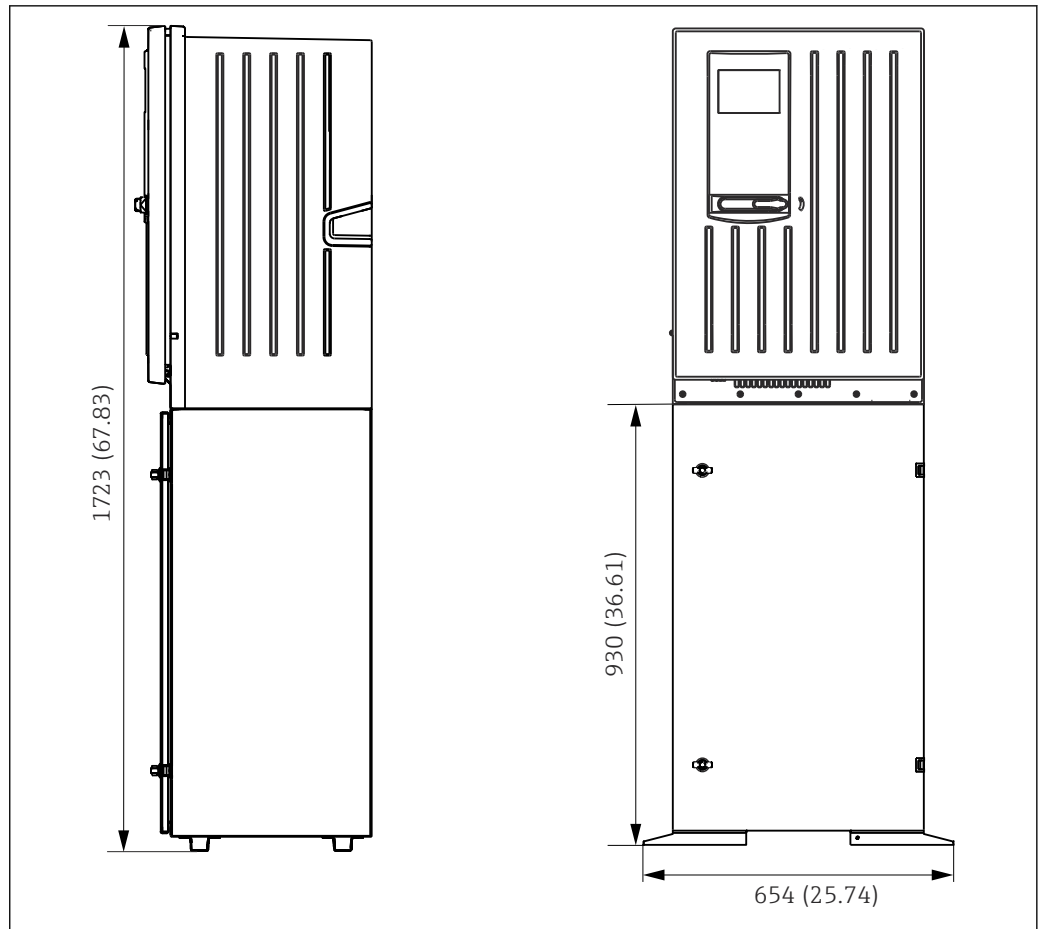
13 Liquiline System CA80 versione chiusa, dimensioni in mm (in)



A0030419

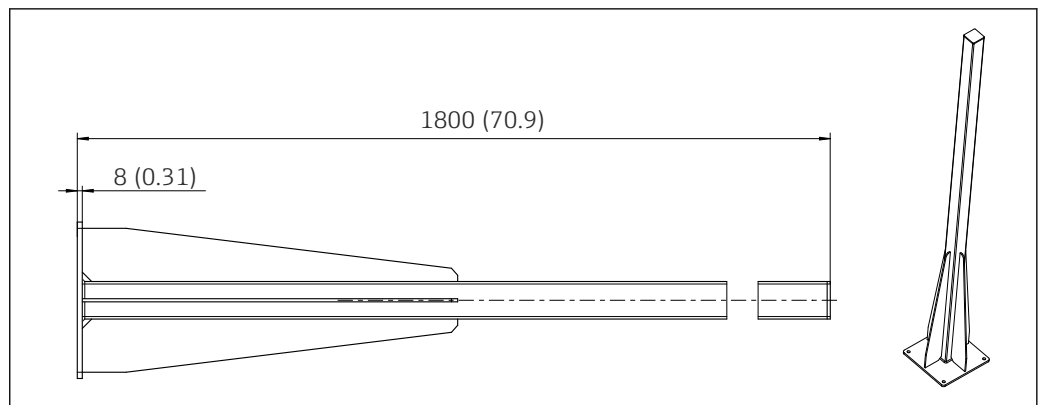
14 Liquiline System CA80 versione aperta, dimensioni in mm (in)





A0028821

15 Liquiline System CA80 con base, dimensioni in mm (in)



A0041592

16 Palina (accessorio) per versione "outdoor", dimensioni in mm (inch)

### 5.1.3 Posizione di montaggio

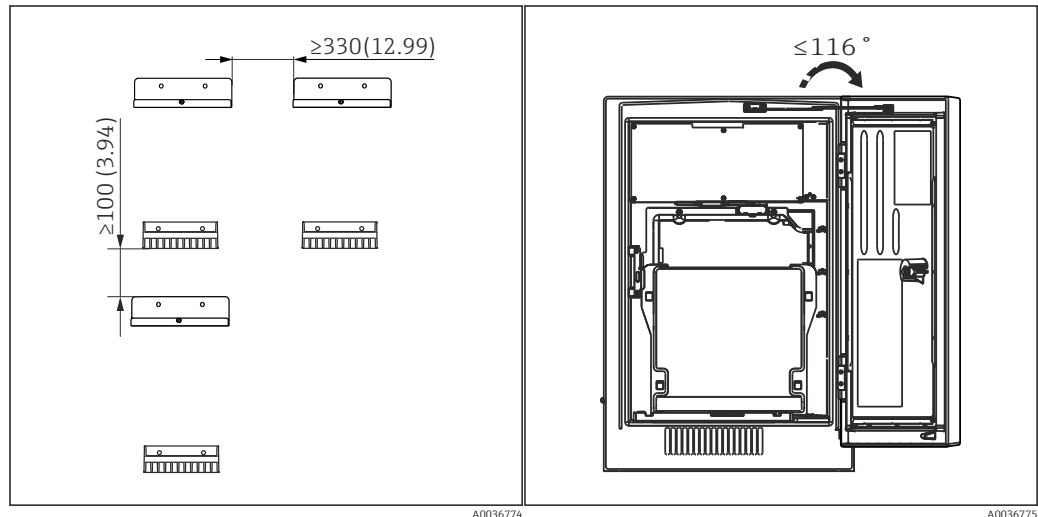
Prima dell'installazione del dispositivo, prendere nota di quanto segue:

- ▶ Nel caso di montaggio a parete, verificare che la parete offra sufficiente capacità di carico e che sia perfettamente perpendicolare.
- ▶ Nel caso di montaggio su base, posizionare il dispositivo su una superficie in piano. l'installazione su base è consentita solo all'interno.
- ▶ Proteggere il dispositivo da fonti di riscaldamento esterne (ad es. riscaldatori).
- ▶ Proteggere il dispositivo dalle vibrazioni meccaniche.
- ▶ Proteggere il dispositivo dai gas corrosivi, ad es. acido solfidrico (H<sub>2</sub>S) .

- ▶ Considerare con attenzione la differenza di altezza massima e la distanza massima dal punto di campionamento.
- ▶ Verificare che l'unità possa scaricare liberamente, senza effetti di sifonamento.
- ▶ Garantire che l'aria possa circolare liberamente sul lato anteriore della custodia.
- ▶ Gli analizzatori aperti (ossia quelli forniti senza porta) possono essere allestiti solo in ambienti chiusi, in un armadio o in un'altra struttura di protezione.
- ▶ Solo versione "outdoor": montaggio su palina per installazione all'aperto.

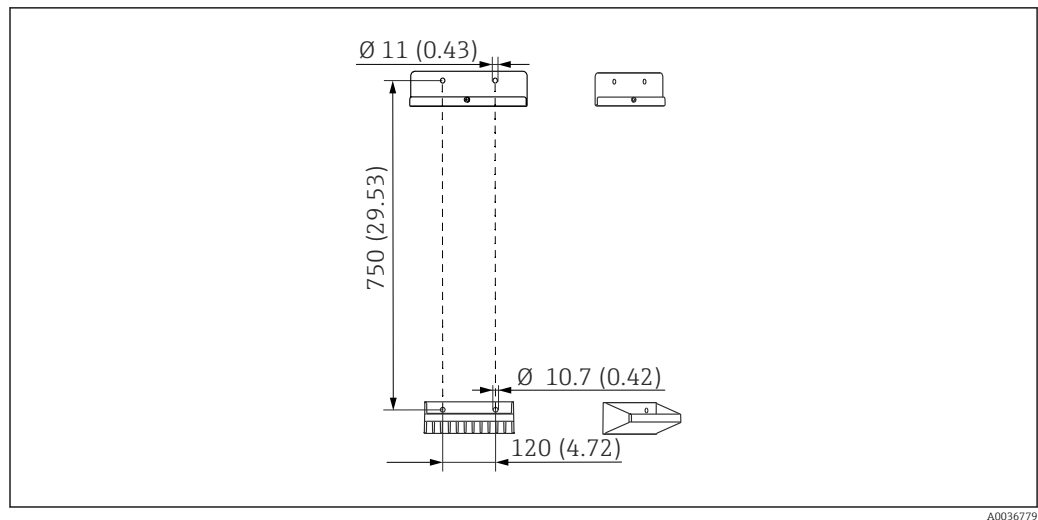
### 5.1.4 Requisiti di spaziatura per il montaggio

Spaziatura richiesta per l'installazione dell'analizzatore



17 Spaziatura minima richiesta per il montaggio. Unità ingegneristica mm (in). 18 Angolo di apertura massimo

Spaziatura richiesta per installare la versione a parete



19 Dimensioni dell'unità di supporto Unità ingegneristica mm (in)

## 5.2 Montaggio dell'analizzatore

### 5.2.1 Montaggio a parete dell'analizzatore

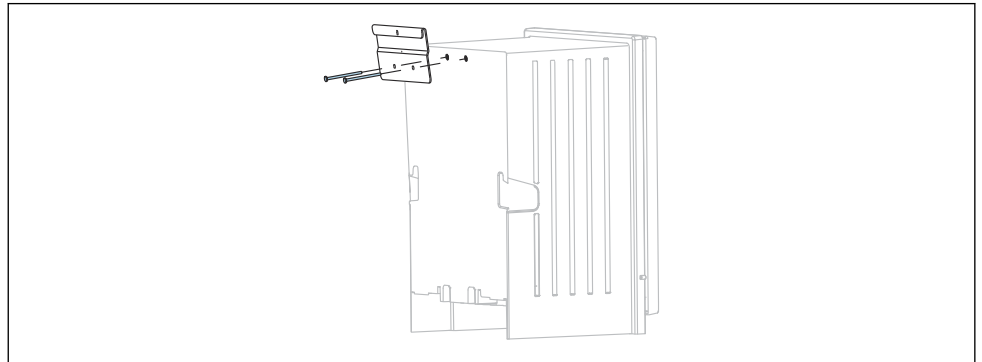
#### **⚠ ATTENZIONE**

Un'installazione eseguita non correttamente può causare lesioni personali e danneggiare il dispositivo

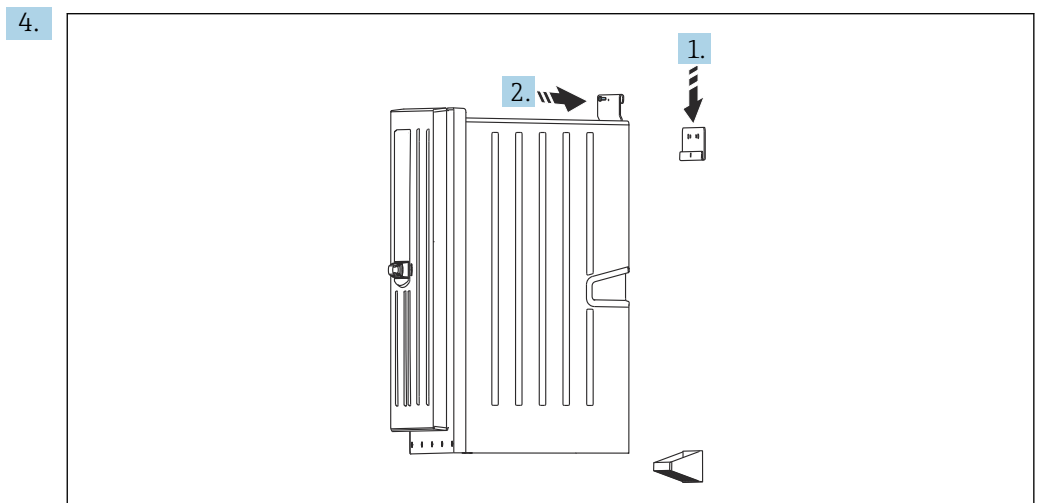
- ▶ Nel caso di montaggio a parete, controllare che l'analizzatore sia agganciato perfettamente, in alto e in basso, al supporto da parete e assicurarlo al supporto superiore mediante la vite di fissaggio.

I materiali di montaggio, richiesti per fissare il dispositivo alla parete, non sono inclusi nella fornitura.

1. Fornire in loco i materiali di montaggio per fissare il dispositivo alla parete (viti, tasselli).
2. Montare l'unità di supporto a parete (2 elementi) sulla parete.
- 3.



Fissare il gancio di supporto sulla custodia.



Agganciare l'analizzatore al supporto da parete (1).

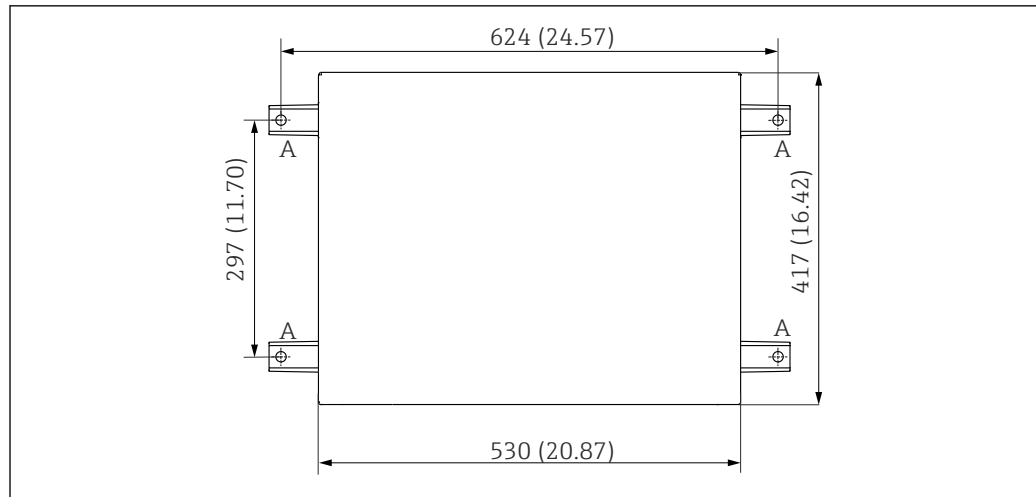
5. Fissare in posizione il gancio e l'unità di supporto a parete con la vite in dotazione (2).

### 5.2.2 Installazione della versione dell'analizzatore con supporto

#### **⚠ ATTENZIONE**

Un'installazione eseguita non correttamente può causare lesioni personali e danneggiare il dispositivo

- ▶ Se si impiega la versione dell'analizzatore con supporto, verificare che il supporto sia fissato al pavimento.

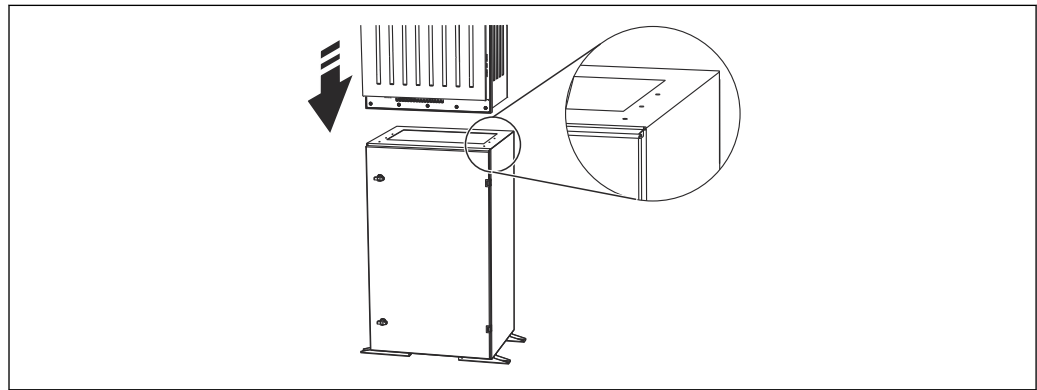


A0036783

20 Disegno della base di ancoraggio

A Elementi di fissaggio (4 x M10)

--- Dimensioni di Liquiline System CA80



A0036785

21 Fissaggio della base

1. Avvitare la base al suolo.
2. Per sollevare l'analizzatore e sistemarlo sulla base sono richieste 2 persone. Utilizzare le maniglie sagomate.
3. Fissare la base all'analizzatore mediante le 6 viti fornite.

### 5.2.3 Versione "outdoor", montaggio su palina

#### Installazione della palina

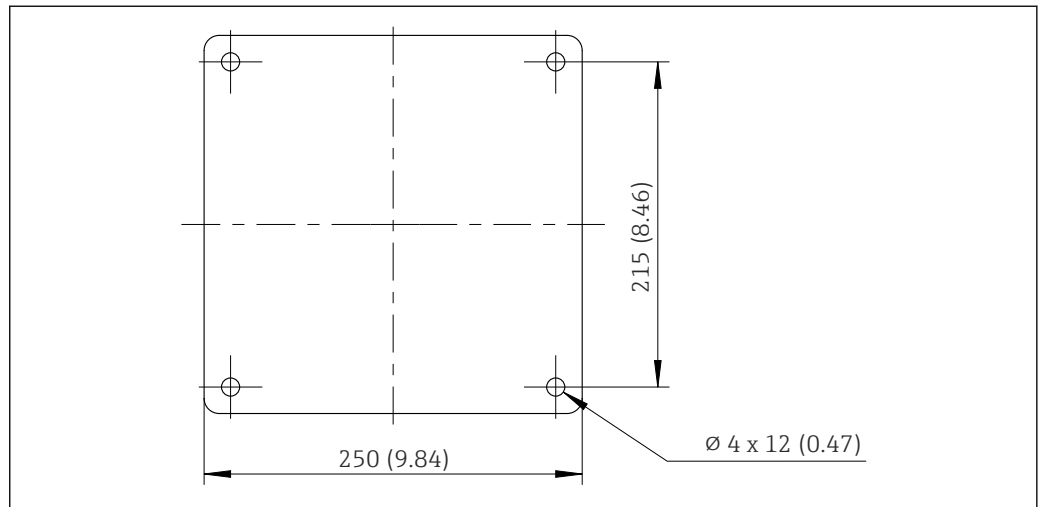
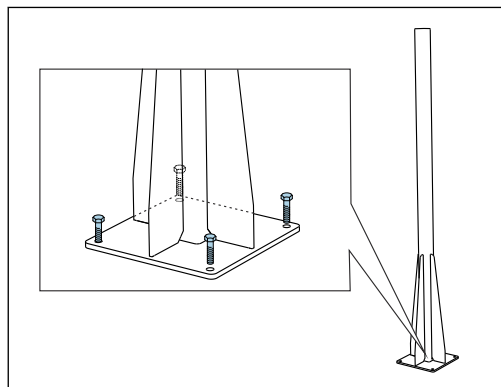


Fig. 22 Piano di fondazione, dimensioni in mm (in)

**i** Per l'installazione all'esterno, è necessario considerare una protezione adeguata dai fulmini.

1. Preparare la base di ancoraggio nel luogo di installazione.

2.



Installare la palina e montarla saldamente sulla base di ancoraggio con 4 viti di fissaggio (fornite dal cliente <sup>1)</sup>).

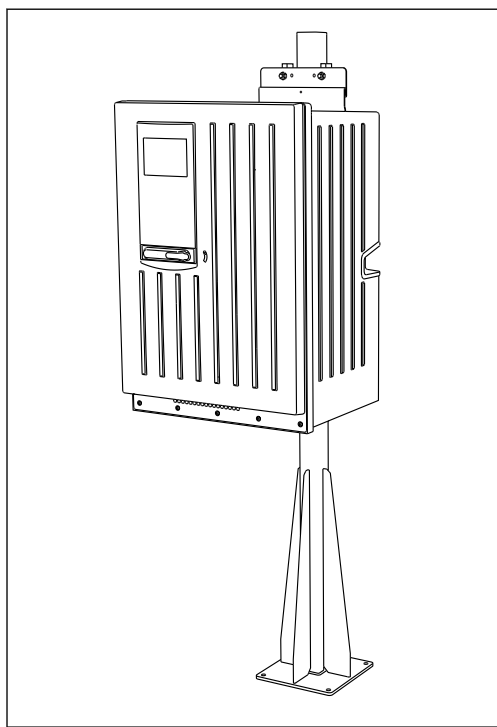
#### Attrezzi necessari per il montaggio su palina

Per montare l'analizzatore sulla palina sono necessari i seguenti attrezzi, che devono essere forniti dal cliente al momento dell'installazione:

- Chiave aperta, 17 mm AF (per tenere ferma la palina)
- Cacciavite Torx TX45 (per il supporto a parete dell'analizzatore, viti Torx M8x20)
- Cacciavite Torx TX25 (per fissare il supporto a parete sul supporto della palina, viti Torx M5x12)

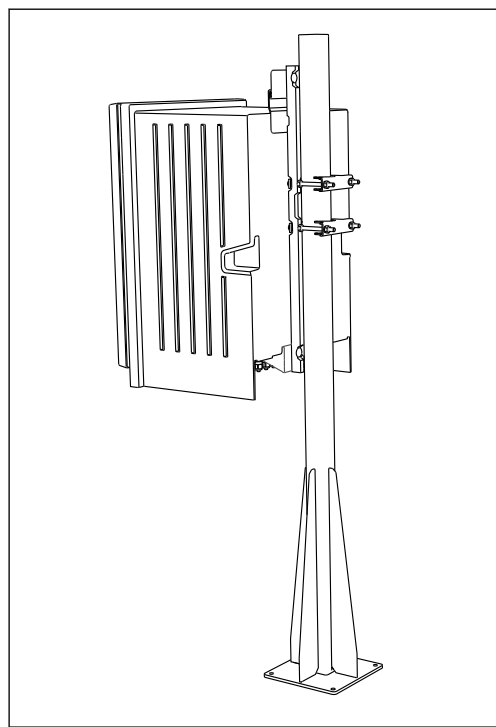
1) Consiglio: bullone a testa esagonale con alberino, DIN 931: M10x100 di qualità A2 + rondella + tappo adeguato

**Montaggio dell'analizzatore sulla palina**



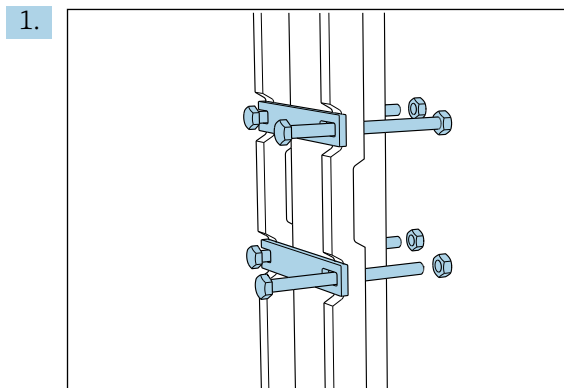
A0041425

▣ 23 Analizzatore montato su palina (vista frontale)

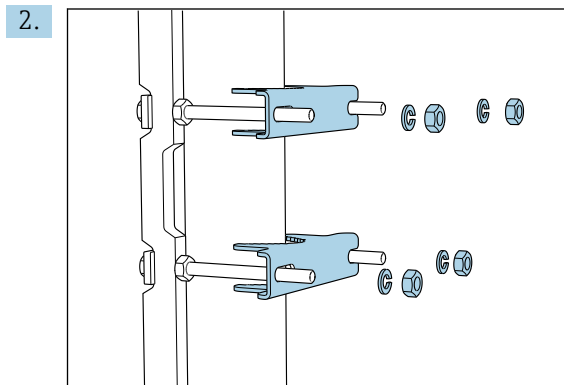


A0041426

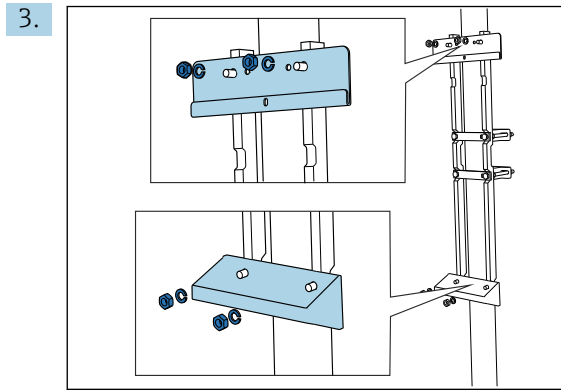
▣ 24 Analizzatore montato su palina (vista posteriore)



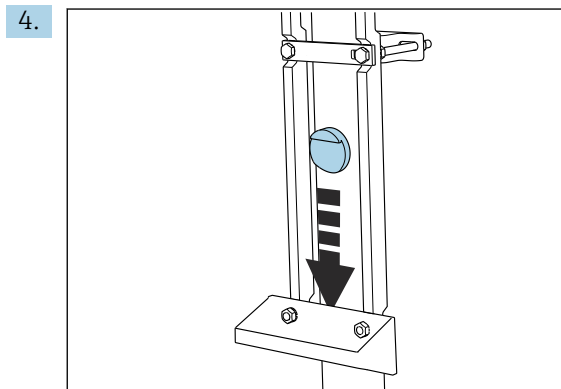
Montare il clamp del fermo della palina su aste di ritenuta e palina usando i dadi.



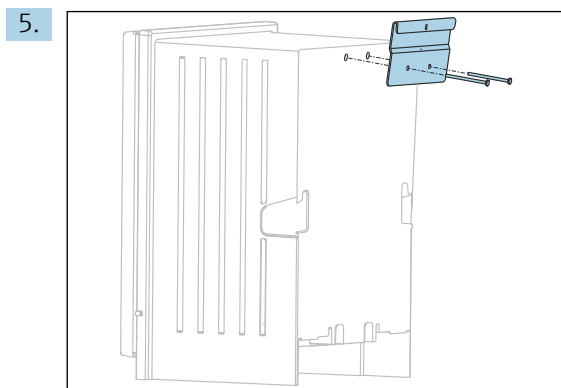
Montare i contropiezzi e fissare il fermo della palina usando rondelle elastiche e dadi.



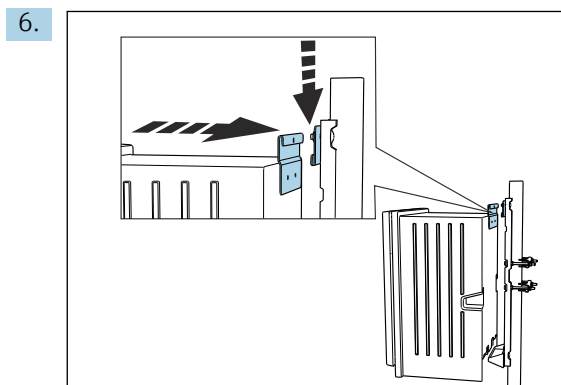
Montare il supporto a parete (incluso nella fornitura) sul fermo della palina.



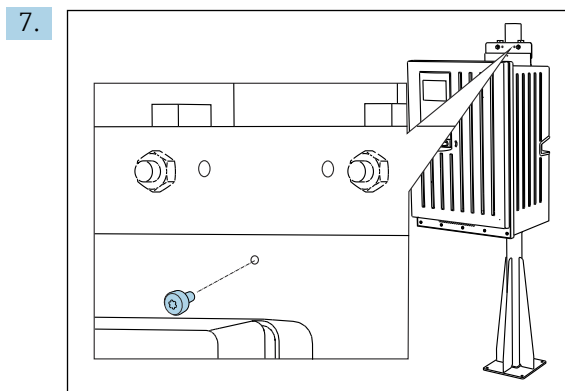
Inserire il distanziale.



Avvitare la staffa di sospensione del supporto a parete (inclusa nella fornitura) sull'analizzatore.



Agganciare l'analizzatore.



Fissare in posizione il supporto a parete superiore con la vite in dotazione.

### 5.3 Verifica finale del montaggio

Terminato il montaggio, controllare che tutte le connessioni siano sicure.



## 6 Connessione elettrica

### **AVVERTENZA**


#### Dispositivo in tensione!

Una connessione eseguita non correttamente può provocare ferite, anche letali!

- ▶ Il collegamento elettrico può essere eseguito solo da un elettricista.
- ▶ L'elettricista deve aver letto e compreso questo documento e attenersi alle istruzioni contenute.
- ▶ **Prima** di iniziare i lavori di collegamento, verificare che nessun cavo sia in tensione.
- ▶ Prima di stabilire la connessione elettrica verificare che il cavo elettrico preinstallato rispetti le specifiche nazionali sulla sicurezza elettrica.

### 6.1 Requisiti di connessione

#### 6.1.1 Tipi di cavo

Cavo di alimentazione  Per la versione "outdoor", non è prevista la fornitura di un cavo di alimentazione.	Cavo di alimentazione con connettore di sicurezza Cavo da 4.3 m (14.1 ft) Versione d'ordine CA80xx-CA (CSA C/US Uso generico): cavo di alimentazione secondo lo standard nordamericano
Tensione di rete	La fluttuazione massima della tensione di rete non può essere superiore a $\pm 10\%$ dei valori indicati sulla targhetta.
Linee di trasmissione e del segnale, analogiche	ad es. LiYY 10 x 0,34 mm <sup>2</sup>

#### 6.1.2 Versione "outdoor"

##### **AVVISO**

#### Onde armoniche nel punto di entrata della tensione di alimentazione del dispositivo

Valori di radiazione più elevati

- ▶ Evitare le onde armoniche nel punto di entrata del dispositivo o limitarle collegando un filtro di rete a monte, ad esempio.

### 6.2 Connessione dell'analizzatore

##### **AVVISO**

#### Il dispositivo non è dotato di interruttore di alimentazione

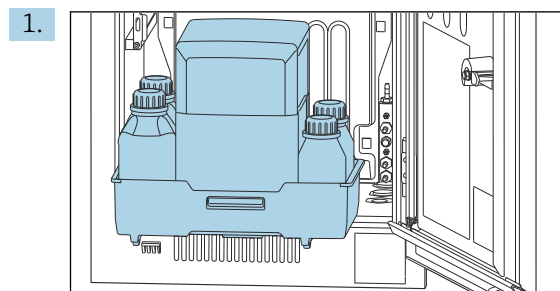
- ▶ Il dispositivo deve essere installato vicino (distanza < 3 m (10 ft)) a un ingresso con fusibile facilmente accessibile in modo che possa essere scollegato dall'alimentazione.
- ▶ Nella fase di installazione dell'analizzatore, rispettare le istruzioni per la messa a terra di protezione.

#### 6.2.1 Disposizione del cavo nel vano connessioni

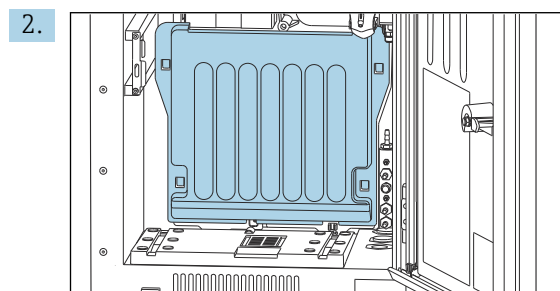
L'analizzatore è fornito con cavo di alimentazione già installato. (tranne che per la versione "outdoor")

- Per le versioni in armadio, la lunghezza del cavo è di ca. 4,3 m (14.1 ft) dalla base della custodia.
- Per analizzatori su supporti, la lunghezza del cavo è di ca. 3,5 m (11.5 ft) dalla base di ancoraggio.

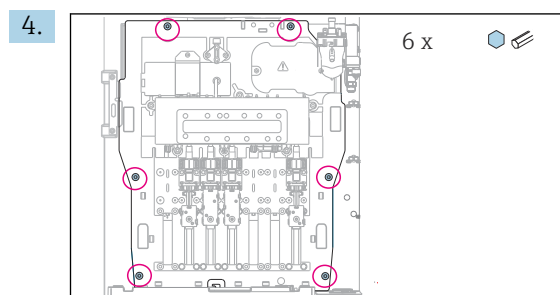
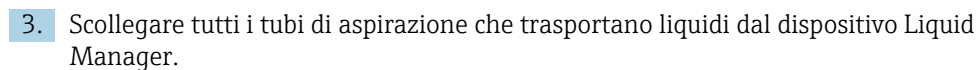
### Connessione di ingressi e uscite analogici, sensori Memosens o bus di campo digitali



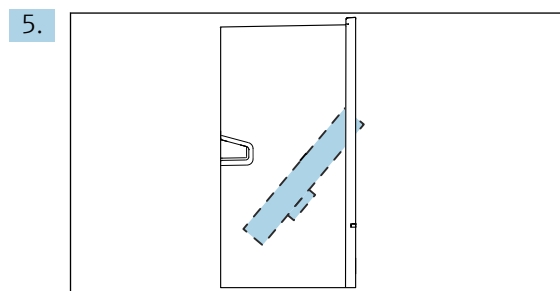
Togliere il cestello delle bottiglie: sollevare leggermente la maniglia sagomata e tirarla in avanti.



Togliere il coperchio agganciato.

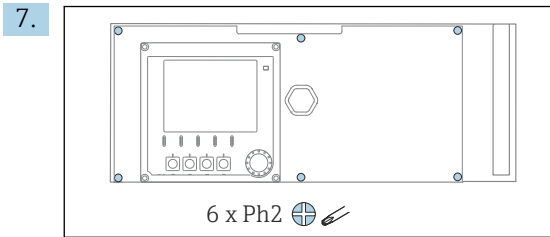


Svitare le 6 viti della scheda porta moduli mediante una chiave a brugola.



Inclinare la scheda porta moduli verso il lato anteriore .

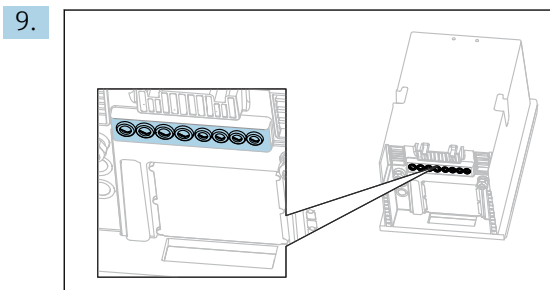




Liberare le 6 viti sul coperchio del vano dell'elettronica con un cacciavite a croce e sollevare il coperchio verso il lato anteriore.

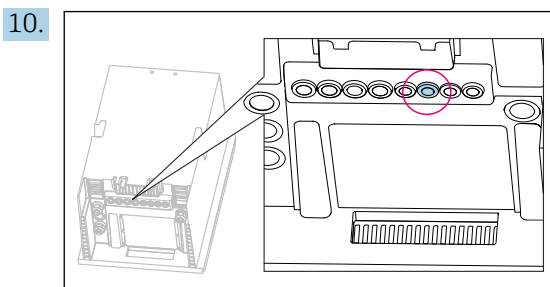
8. **Solo per versioni d'ordine con pressacavi G o NPT:**

Sostituire i pressacavi preinstallati con filettatura M con i pressacavi G o NPT inclusi. Questo non riguarda i premitubo M32.

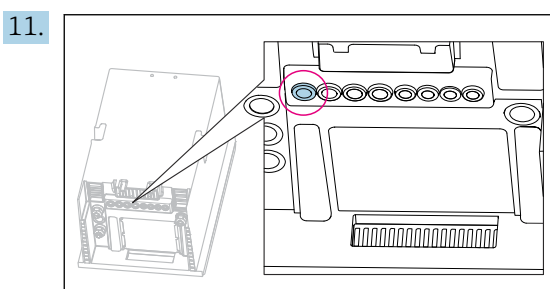


Guidare i cavi attraverso i pressacavi sul fondo del dispositivo.

**Solo per la versione "outdoor"**



Guidare il cavo del tubo flessibile degli scarti riscaldato attraverso il pressacavo indicato.



Guidare il cavo di alimentazione, fornito dal cliente sul luogo di installazione, attraverso il pressacavo indicato.


**Per tutte le versioni**


12. Stendere i cavi lungo il pannello posteriore del dispositivo affinché siano adeguatamente protetti. Utilizzare i fermi del cavo.
13. Guidare il cavo fino al vano dell'elettronica.

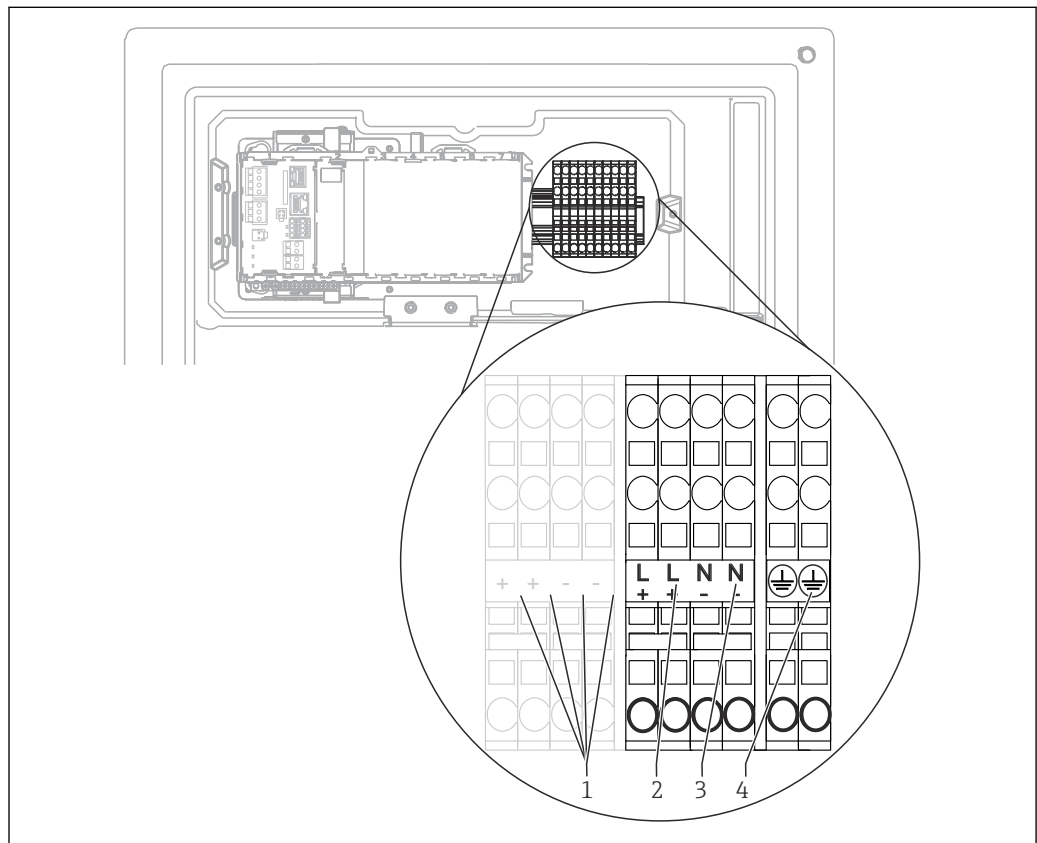
**Dopo la connessione:**


1. Fissare il coperchio del vano dell'elettronica con le 6 viti.
2. Ripiegare la piastra trasportatrice e usare le 6 viti per fissarla dopo la connessione.
3. Serrare i pressacavi sul fondo del dispositivo per assicurare i cavi.
4. Riposizionare il cestello delle bottiglie nella custodia.

**6.2.2 Versione a 24 V: connessione dell'alimentazione**


- ▶ Nel caso di dispositivi con alimentazione a 24 V, la sezione della connessione deve essere di almeno 2,5 mm<sup>2</sup> e non deve superare 4 mm<sup>2</sup>.
- ▶ Nel caso dell'alimentazione a 24 V si può generare un flusso di corrente fino a 10 A. Per questa ragione, prestare attenzione alla caduta di tensione sulla linea di alimentazione.
- ▶ La tensione ai morsetti del dispositivo deve rispettare il campo specificato →  178.

1. Per accedere al vano dell'elettronica, seguire la procedura descritta nella sezione "Posa dei cavi" (→  25).
2. Guidare il cavo di collegamento a 24 V dal basso, attraverso il pressacavo sul pannello posteriore interno del dispositivo, e verso l'alto fino nel vano dell'elettronica.
3. Collegare l'alimentazione.




 25 Assegnazione dei morsetti

- 1 Tensione interna 24 V
- 2 Alimentazione +24 V
- 3 Alimentazione -24 V
- 4 Assegnazione: terra funzionale

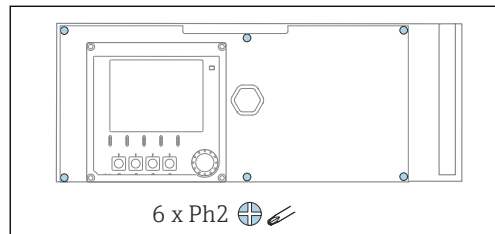
 L'etichettatura sulla morsettiera è tale che si applica sia alle versioni a 24 V (+ e -) che alle altre versioni del dispositivo (L e N).

### 6.2.3 Versione "outdoor": collegamento dell'alimentazione e del riscaldatore del tubo

Il cavo di alimentazione non è incluso nella fornitura e deve essere procurato dal cliente.

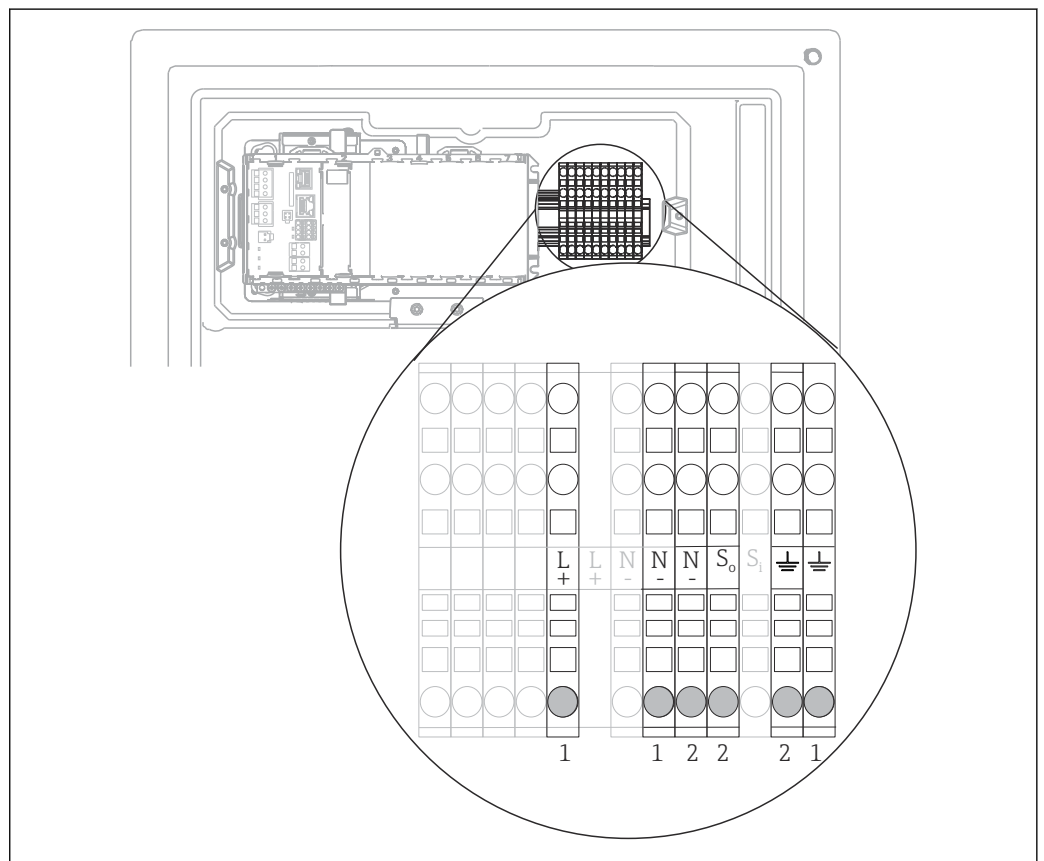
1. Guidare il cavo di alimentazione e il cavo del riscaldatore del tubo dal basso, attraverso il pressacavo, nel pannello posteriore interno del dispositivo e spingerlo in alto nel vano dell'elettronica (→  27).

2.



Liberare le 6 viti sul coperchio del vano dell'elettronica con un cacciavite a croce e sollevare il coperchio verso il lato anteriore.

3. Collegare il cavo.



 26 Assegnazione dei morsetti per la versione "outdoor"

- 1 Morsetti di alimentazione
- 2 Morsetti per il riscaldatore del tubo

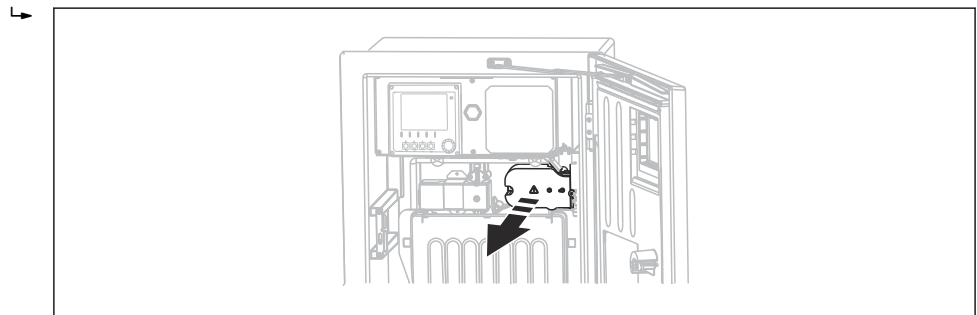
### 6.2.4 Riscaldamento dell'acqua di diluizione

-  L'acqua di diluizione e il relativo tubo flessibile devono essere riscaldati sul posto di installazione!

## 6.3 Connessione per il sistema di preparazione del campione

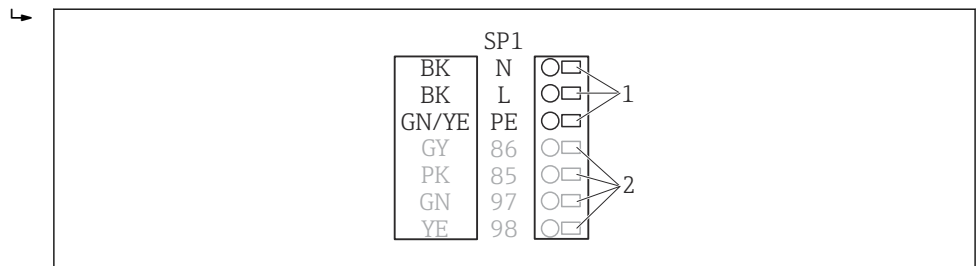
### 6.3.1 Connessione della valvola di drenaggio opzionale del Liquiline System CAT810

1. Scollegare il connettore di rete.
2. Per inclinare la scheda porta moduli verso il lato anteriore, procedere come descritto nella sezione "Posa dei cavi".
3. Guidare il cavo attraverso il pressacavo.
4. **Solo per versioni d'ordine con pressacavi G o NPT:**  
Sostituire i pressacavi preinstallati con filettatura M con i pressacavi G o NPT inclusi. Questo non riguarda i premitubo M32.
5. Nella fase di installazione dell'analizzatore, rispettare le istruzioni per la messa a terra di protezione.
6. Togliere il coperchio protettivo nell'angolo superiore destro.



A0044866

7. Collegare la valvola di pulizia ai seguenti morsetti a innesto:



A0028926

27 Schema di connessione per Liquiline System CAT810

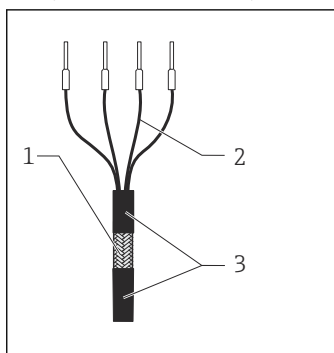
- 1 Liquiline System CAT810, 100...120 V/200...240 V c.a.
- 2 Non sono utilizzati

8. Terminata la connessione, fissare il coperchio protettivo. Verificare che cavi o tubi flessibili non siano schiacciati.
9. Terminata la connessione, utilizzare le 6 viti per fissare la piastra trasportatrice.

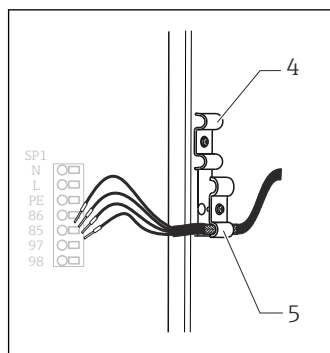
### 6.3.2 Collegare il riscaldatore opzionale del tubo flessibile e la comunicazione tra CAT820/CAT860 e analizzatore

- i** Se possibile, utilizzare solo i cavi terminati originali. I cavi del sensore, del bus di campo ed Ethernet devono essere schermati.

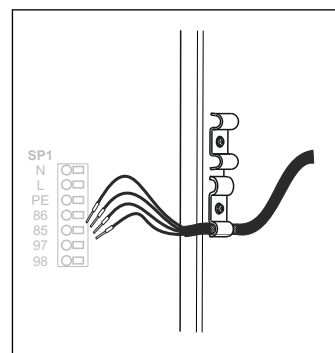
Esempio di cavo (non corrisponde necessariamente al cavo originale fornito)



A0044089



A0044090



A0044091

28 Cavo terminato

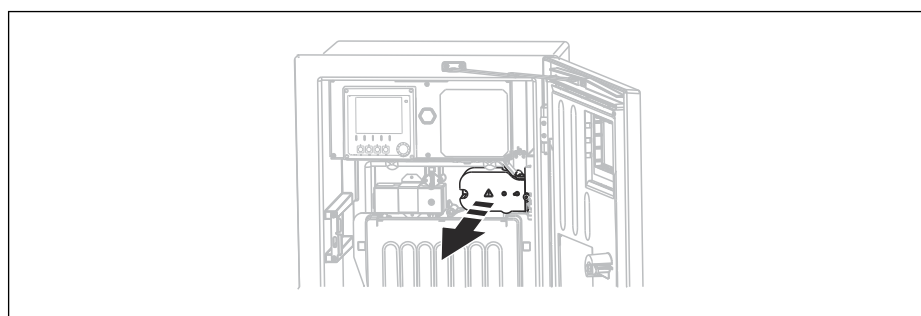
29 Inserimento del cavo

30 Serraggio della vite (2 Nm)

- 1 Schermatura esterna (scoperta)  
2 Anime del cavo con ferrule  
3 Guaina del cavo (isolamento)

- 4 Clamp del cavo per riscaldamento del tubo flessibile  
5 Clamp della schermatura per alimentazione Memosens e alimentazione

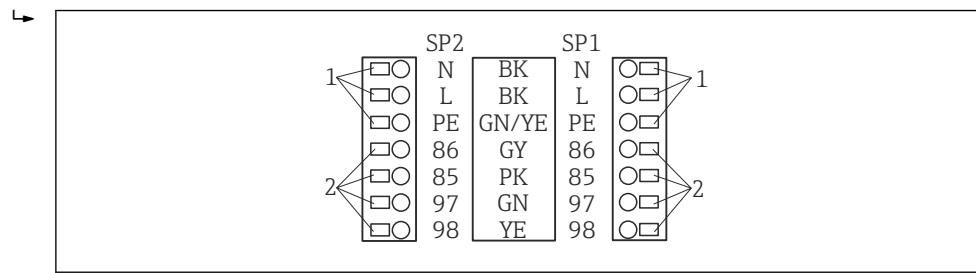
1. Scollegare il connettore di rete.
2. Per inclinare la scheda porta moduli verso il lato anteriore, procedere come descritto nella sezione "Posa dei cavi".
3. Aprire un premitubo adatto sulla parte inferiore destra dell'analizzatore e rimuovere il tappo cieco.
4. Guidare il tubo flessibile spiralato attraverso il premitubo.
5. **Versioni d'ordine con pressacavi G' e NPT:** sostituire i pressacavi con filettatura M già montati con quelli G' o NPT inclusi nella fornitura. Questo non riguarda i premitubo M32.
6. Nella fase di installazione dell'analizzatore, rispettare le istruzioni per la messa a terra di protezione.
7. Togliere il coperchio protettivo nell'angolo superiore destro.



A0044866

8. Stendere il cavo nella custodia in modo che la schermatura **scoperta** entri in uno dei clamp del cavo e che le anime possano raggiungere facilmente i morsetti a innesto.
9. Aprire il clamp del cavo e bloccare il cavo in posizione. Quindi serrare la vite del clamp del cavo.

10. Collegare il cavo o i cavi (dipende dalla versione) ai seguenti morsetti a innesto:



31 Schema di connessione per Liquiline System CAT820 / 860

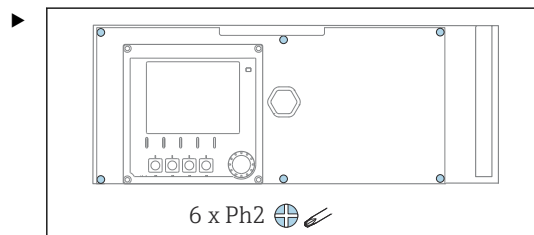
- 1 Riscaldatore del tubo flessibile 100...120 V/200...240 V c.a. (opzionale)  
 2 Connessioni per Memosens e comunicazione con l'analizzatore (opzionale)  
 SP1 Sezione di ingresso del campione  
 SP2 2a sezione di ingresso del campione (opzionale)

11. Terminata la connessione, fissare il coperchio protettivo. Verificare che cavi o tubi flessibili non siano schiacciati.  
 12. Terminata la connessione, utilizzare le 6 viti per fissare la piastra trasportatrice.

## 6.4 Connessione dei sensori e dei moduli aggiuntivi

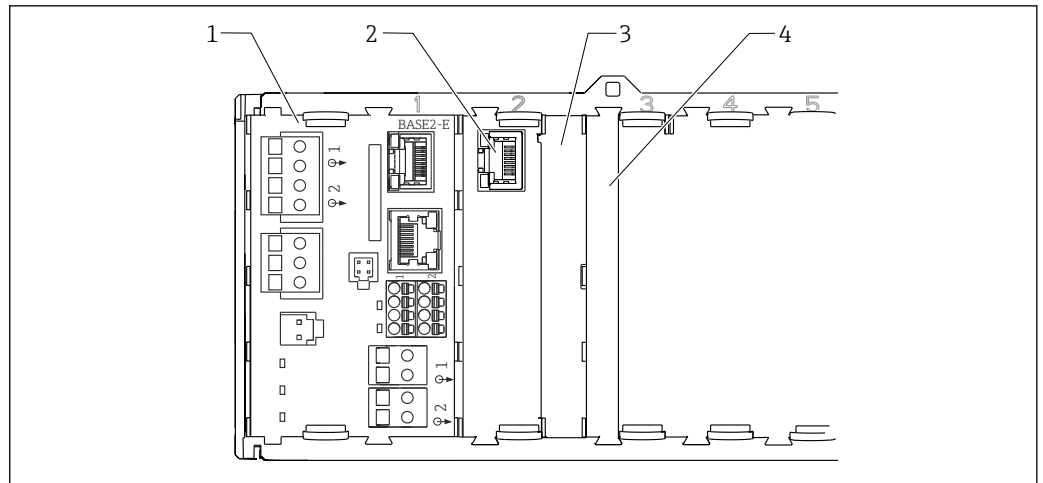
### 6.4.1 Panoramica del vano connessioni nella custodia del controllore

Il controllore dispone di un vano connessioni separato.



Liberare le 6 viti sul coperchio del vano dell'elettronica con un cacciavite a croce e sollevare il coperchio verso il lato anteriore.



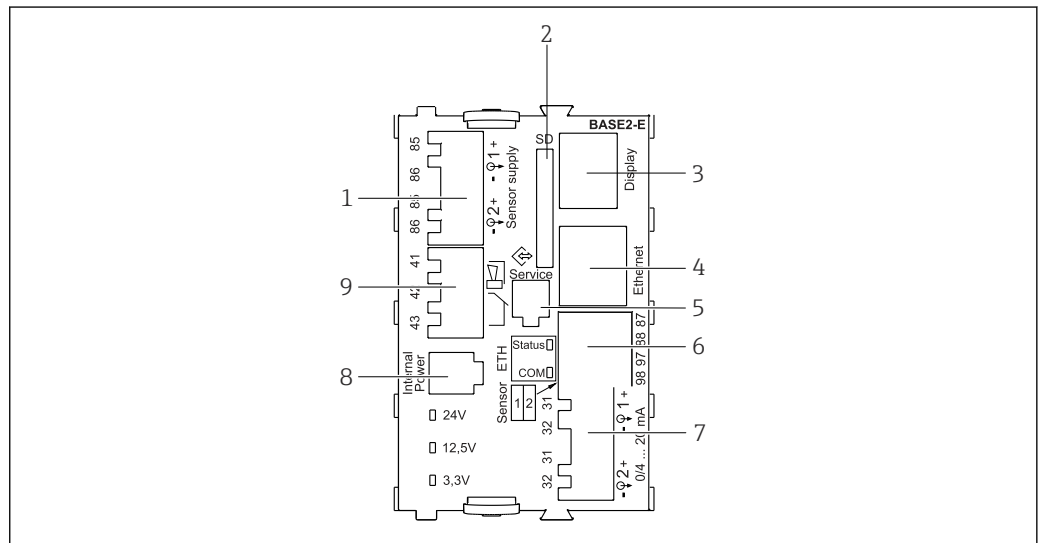


A0044867

Fig. 32 Vano connessioni nella custodia del controllore

- 1 Modulo base Base2-E
- 2 Interfaccia dell'analizzatore
- 3 Coperchio cieco
- 4 Coperchio del modulo

### Modulo base E



A0042273

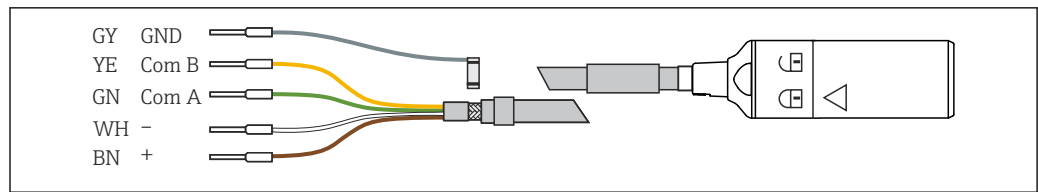
Fig. 33 BASE2-E

- 1 Alimentazione per sensori digitali con cavo fisso e protocollo Memosens
- 2 Slot per scheda SD
- 3 Slot per cavo del display <sup>1)</sup>
- 4 interfaccia Ethernet
- 5 Interfaccia service
- 6 Connessioni per 2 sensori Memosens
- 7 Uscite in corrente
- 8 Presa per cavo di alimentazione interno <sup>1)</sup>
- 9 Connessione del relè di allarme

<sup>1)</sup> Connessione interna del dispositivo. Non scollegare il connettore!

### 6.4.2 Connessione dei sensori

 Se possibile, utilizzare solo i cavi terminati originali.

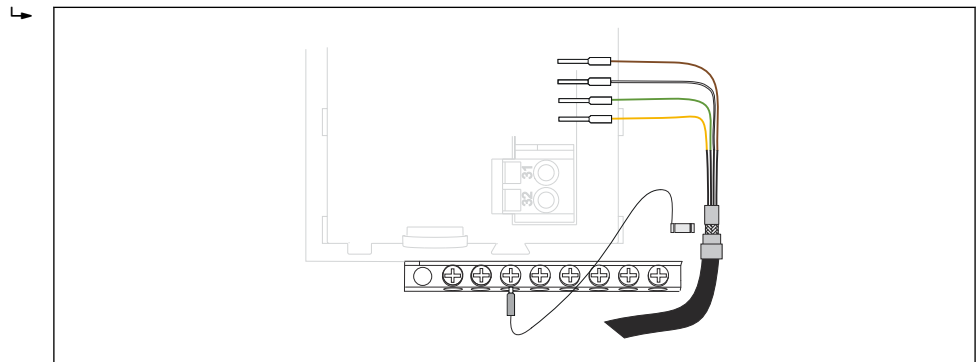


A0024019

34 Esempio di cavo dati Memosens CYK10

### Collegamento delle ferrulle del cavo del sensore al modulo base E

1. Per accedere al vano dell'elettronica, seguire la procedura descritta nel paragrafo "Posa dei cavi".
2. Guidare il cavo di collegamento del sensore dal basso, attraverso il pressacavo, nel pannello posteriore interno del dispositivo e spingerlo in alto fino nel vano dell'elettronica.
3. Realizzare la connessione, v. → 34, 34.
4. Collegare la schermatura esterna del cavo alla terra utilizzando il pressacavo metallico sulla guida di messa a terra, sotto il modulo base E.



A0028930

35 Morsettiera

### 6.4.3 Connessione di ingressi, uscite e relè aggiuntivi

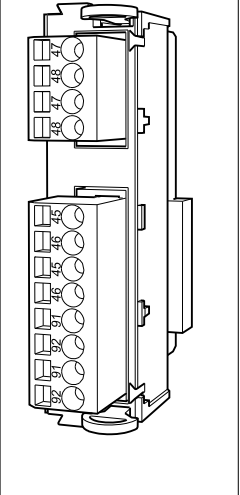
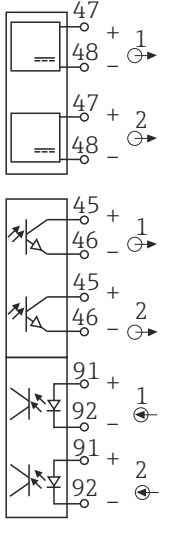
#### ⚠ AVVERTENZA

##### Modulo non coperto

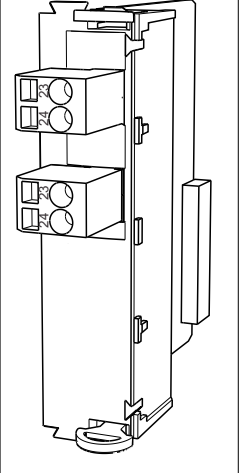
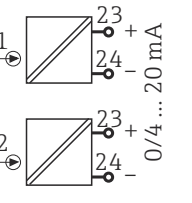
Assenza di protezione dalle scosse elettriche. Pericolo di scossa elettrica!

- ▶ In caso di sostituzione o aggiunta di elementi hardware per **area sicura**, occupare gli slot procedendo sempre da sinistra a destra e . Non lasciare spazi vuoti.
- ▶ Se rimangono vuoti degli slot, in caso di dispositivi per **area sicura**, inserire sempre un coperchio cieco o una copertura terminale nel primo slot libero a destra dell'ultimo modulo → 32, 33. Questo per garantire la protezione del dispositivo dai cortocircuiti.
- ▶ Verificare sempre che sia garantita la protezione contro le scosse elettriche, soprattutto nel caso di moduli relè (2R, 4R, AOR).
- ▶ L'hardware per **area pericolosa** non può essere modificato. Solo il team di manutenzione del produttore può convertire un dispositivo certificato in un'altra versione di dispositivo certificato. Questo comprende tutti i moduli del trasmettitore con modulo 2DS Ex-i integrato e tutte le modifiche che riguardano i moduli non a sicurezza intrinseca.
- ▶ Se sono richieste schermature aggiuntive, queste devono essere collegate a PE, in posizione centrale nell'armadio di controllo, mediante morsettiere previste dall'operatore.

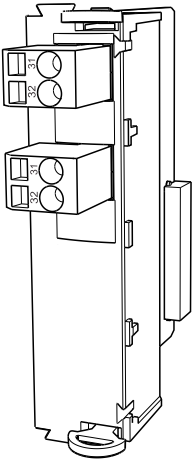
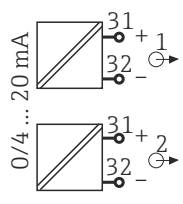
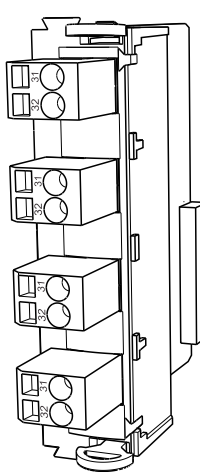
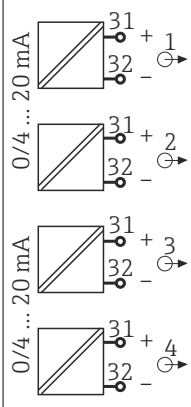




### Ingressi e uscite digitali

Modulo DIO	
	
<p>36 Modulo</p>	<p>37 Schema elettrico</p>

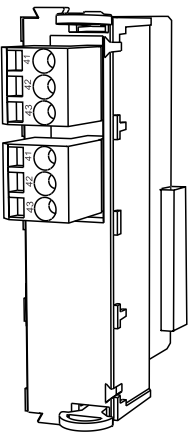
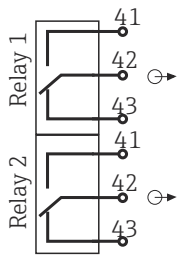
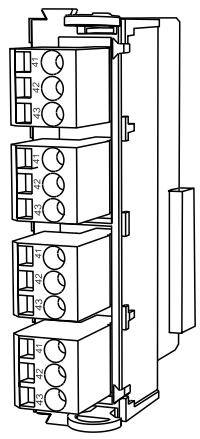
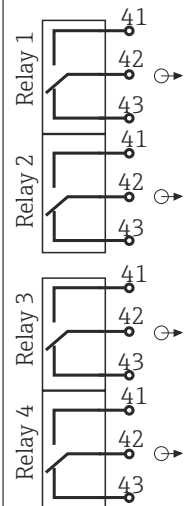




### Ingressi in corrente

Modulo 2AI	
	
<p>38 Modulo</p>	<p>39 Schema elettrico</p>

Uscite in corrente

2AO		4AO	
			
 40 Modulo	 41 Schema elettrico	 42 Modulo	 43 Schema elettrico

Relè

Modulo 2R		Modulo 4R	
			
 44 Modulo	 45 Schema elettrico	 46 Modulo	 47 Schema elettrico

Esempio: connessione del sistema di pulizia 71072583 per CAS40D

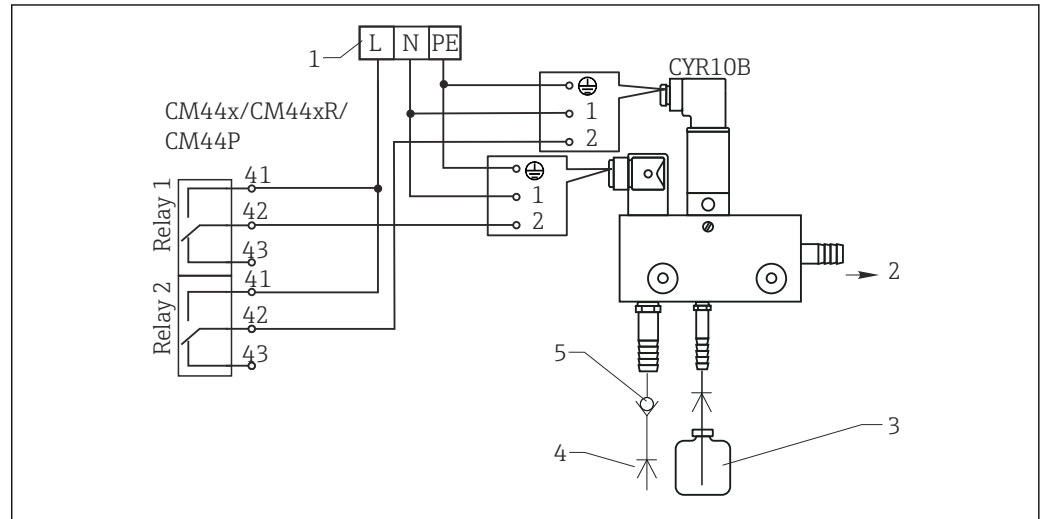
**AVVISO**

**Potenza assorbita eccessiva per il relè di allarme del trasmettitore Liquiline.**

Possono danneggiare irreparabilmente il modulo base

- Connettere l'unità di pulizia solo ai morsetti di un modulo aggiuntivo (AOR, 2R o 4R), **non** al relè d'allarme del modulo base.

Esempio: Collegamento dell'unità dell'iniettore di pulizia Chemoclean CYR10B

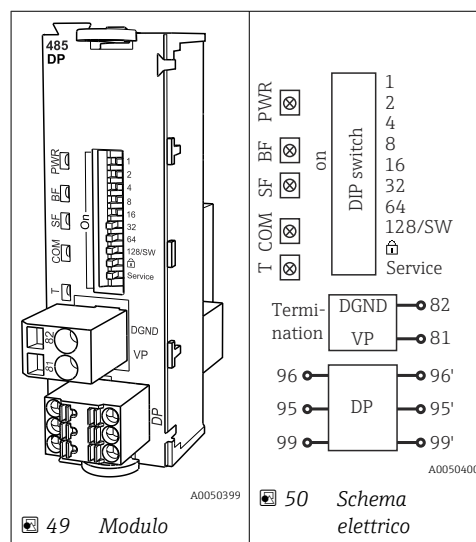


48 Collegamento dell'unità di pulizia dell'iniettore di pulizia CYR10B

- 1 Alimentazione esterna
- 2 Detergente che fluisce alla testa per pulizia spray
- 3 Contenitore con detergente
- 4 Acqua motrice 2...12 bar (30...180 psi)
- 5 Valvola di non ritorno (a cura dell'operatore)

### 6.4.4 Connessione di PROFIBUS DP o Modbus RS485

#### Modulo 485DP




Morsetto	PROFIBUS DP
95	A
96	B
99	Non collegato
82	DGND
81	VP

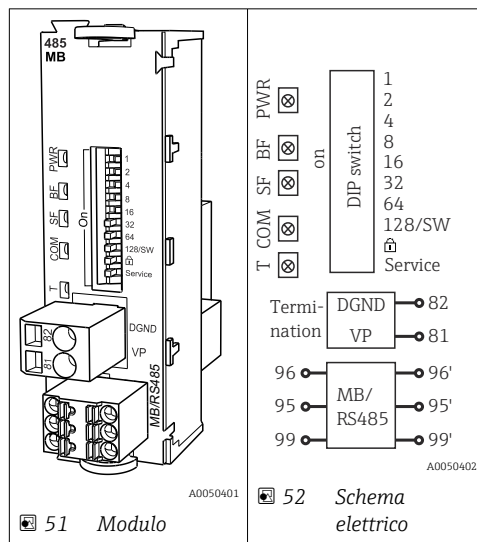
*LED sul frontalino del modulo*

LED	Designazione	Colore	Descrizione
PWR	Potenza	GN	La tensione di alimentazione è attiva e il modulo è inizializzato.
BF	Anomalia bus	RD	Anomalia bus
SF	Anomalia sistema	RD	Errore del dispositivo
COM	Comunicazione	YE	Messaggio PROFIBUS inviato o ricevuto.
T	Terminazione del bus	YE	<ul style="list-style-type: none"> <li>■ Spento = nessuna terminazione</li> <li>■ Acceso = terminazione in uso</li> </ul>

*DIP switch sul frontalino del modulo*

DIP	Impostazione di fabbrica	Assegnazione
1-128	ON	Indirizzo del bus (→ "Messa in servizio/comunicazione")
	OFF	Protezione scrittura: "ON" = configurazione non eseguibile mediante bus, solo mediante operatività locale
Service	OFF	Lo switch non ha alcuna funzione

**Modulo 485MB**




Morsetto	Modbus RS485
95	B
96	A
99	C

Morsetto	Modbus RS485
82	DGND
81	VP

### LED sul frontalino del modulo

LED	Designazione	Colore	Descrizione
PWR	Potenza	GN	La tensione di alimentazione è attiva e il modulo è inizializzato.
BF	Anomalia bus	RD	Anomalia bus
SF	Anomalia sistema	RD	Errore del dispositivo
COM	Comunicazione	YE	Messaggio Modbus inviato o ricevuto.
T	Terminazione del bus	YE	<ul style="list-style-type: none"> <li>■ Spento = nessuna terminazione</li> <li>■ Acceso = terminazione in uso</li> </ul>

### DIP switch sul frontalino del modulo

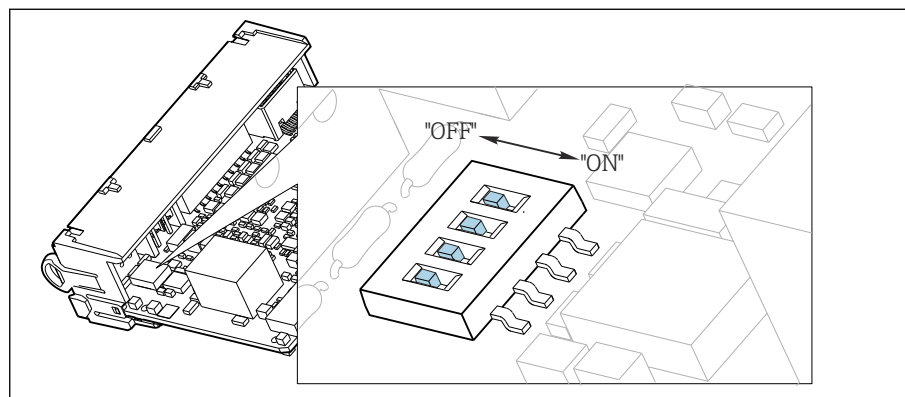
DIP	Impostazione di fabbrica	Assegnazione
1-128	ON	Indirizzo del bus (→ "Messa in servizio/comunicazione")
	OFF	Protezione scrittura: "ON" = configurazione non eseguibile mediante bus, solo mediante operatività locale
Service	OFF	Lo switch non ha alcuna funzione


## 6.5 Impostazioni hardware

### 6.5.1 Terminazione del bus (solo modulo 485DP o 485MB)

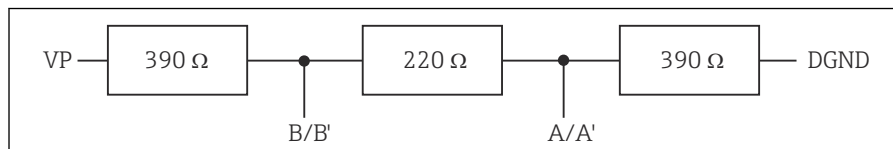
Il bus può essere terminato in 2 modi:

#### 1. Terminazione interna (mediante DIP switch sulla scheda del modulo)



 53 DIP switch per la terminazione interna

- ▶ Utilizzando un utensile adatto, ad es. delle pinzette, impostare tutti e quattro i DIP switch in posizione "ON".
  - ↳ È utilizzata la terminazione interna.



54 Struttura della terminazione interna

## 2. Terminazione esterna

Lasciare i DIP switch sulla scheda del modulo in posizione "OFF" (impostazione di fabbrica).

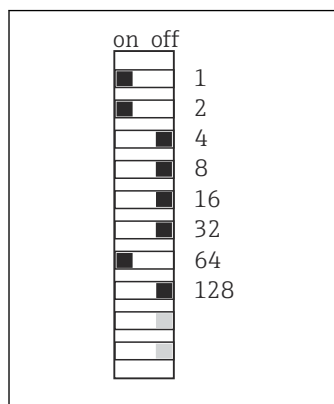
- ▶ Collegare la terminazione esterna ai morsetti 81 e 82 sul lato anteriore del modulo 485DP o 485MB per l'alimentazione a 5 V.
- ↳ È utilizzata la terminazione esterna.

## 6.5.2 Indirizzo bus

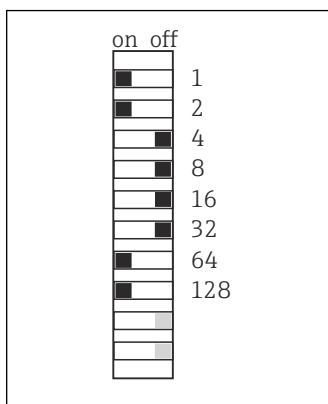
### Impostazione dell'indirizzo del bus

1. Aprire la custodia.
2. Impostare l'indirizzo del bus desiderato tramite i DIP switch del modulo 485DP o 485MB.

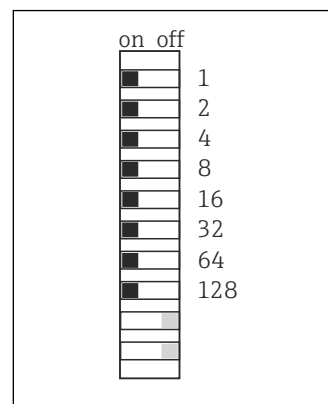
**i** Nel caso di PROFIBUS DP, gli indirizzi bus validi sono compresi tra 1 e 126; nel caso di Modbus, tra 1 e 247. Se si configura un indirizzo non valido, viene automaticamente attivato l'indirizzamento software tramite la configurazione locale o tramite il bus di campo.



55 Indirizzo PROFIBUS valido  
67



56 Indirizzo Modbus valido  
195



57 Indirizzo 255 non valido <sup>1)</sup>

<sup>1)</sup> Configurazione iniziale, indirizzamento software attivo, indirizzo software configurato in fabbrica: PROFIBUS 126, Modbus 247

## 6.6 Assicurazione del grado di protezione

Sul dispositivo fornito, possono essere eseguiti solo i collegamenti elettrici e meccanici descritti in queste istruzioni e che sono richiesti per l'uso previsto.

- ▶ Quando si effettuano queste operazioni, agire con cautela.



I vari tipi di protezione consentiti per questo dispositivo (impermeabilità (IP)), sicurezza elettrica, immunità alle interferenze EMC, protezione dal rischio di esplosione) non possono più essere garantiti se, ad esempio:

- I coperchi non sono chiusi
- Sono utilizzati alimentatori diversi da quelli forniti
- I pressacavi non sono serrati a sufficienza (devono essere serrati con coppia di 2 Nm (1,5 lbf ft) per il livello di protezione IP dichiarato)
- Si utilizzano cavi di diametro non adatto ai pressacavi
- I moduli non sono fissati completamente
- Il display non è fissato completamente (rischio che penetri umidità per tenuta non adeguata)
- I cavi/estremità dei cavi sono allentati o non sufficientemente serrati
- Nel dispositivo sono rimasti dei trefoli del cavo che conducono

## 6.7 Verifica finale delle connessioni

### **AVVERTENZA**

#### **Errori di connessione**

La sicurezza delle persone e del punto di misura è a rischio! Il produttore non è responsabile per gli errori imputabili al mancato rispetto delle istruzioni riportate nel presente manuale.

- ▶ Mettere il dispositivo in servizio solo se si risponde **affermativamente a tutte** le seguenti domande.

Condizioni e specifiche del dispositivo

- ▶ Dispositivi e cavi sono danneggiati esternamente?

Collegamento elettrico

- ▶ I cavi connessi non sono troppo tesi?
- ▶ I cavi di collegamento sono stesi senza formare anse e senza incrociarsi?
- ▶ I cavi di segnale sono collegati correttamente in base allo schema elettrico?
- ▶ I morsetti a innesto sono tutti innestati saldamente?
- ▶ I fili di connessione sono posizionati correttamente nei morsetti dei cavi?

## 7 Integrazione del sistema

### 7.1 Panoramica dei file descrittivi del dispositivo

#### 7.1.1 Identificazione del dispositivo

→ 📄 175, dati specifici del protocollo

#### 7.1.2 Dove reperire file descrittivi del dispositivo e i file master del dispositivo

##### Download dei driver del dispositivo

1. Accedere al sito web: [www.endress.com/downloads](http://www.endress.com/downloads).
  - ↳ È visualizzato un elenco a discesa.
2. Selezionare: driver del dispositivo.
3. Restringere la ricerca specificando tipo di driver, radice del prodotto e protocollo di comunicazione.
4. Eseguire la ricerca.
5. Cliccare sulla voce adatta nell'elenco dei risultati.
  - ↳ Vengono forniti i link per il download, compresa una descrizione estesa.

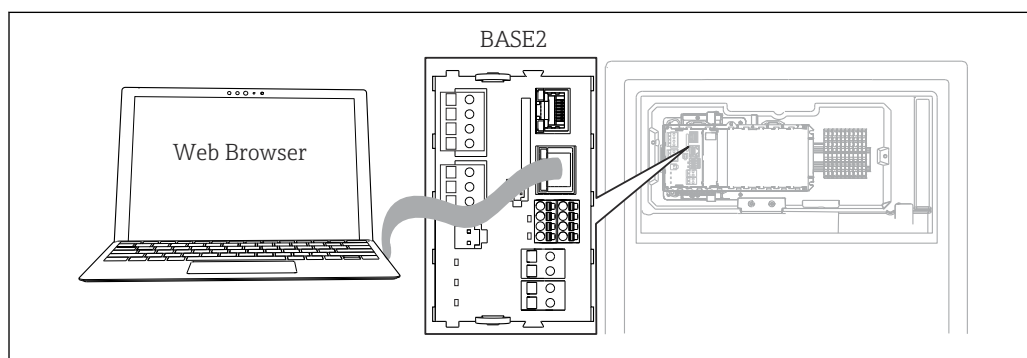
### 7.2 Integrazione del misuratore nel sistema

#### 7.2.1 Web server

**i** Versioni senza bus di campo: per il web server è richiesto un codice di attivazione.

##### Connessione

- ▶ Collegare il cavo di segnale del computer alla porta Ethernet del modulo BASE2.



🖨 58 Connessione web server/Ethernet

##### Come stabilire la connessione dati

*Tutte le versioni ad eccezione di PROFINET:*

Per garantire che il dispositivo abbia un indirizzo IP valido, disabilitare il parametro **DHCP** nelle impostazioni Ethernet. (**Menù/Configura/Configurazione generale/Setup esteso/Ethernet/Configurazione**)


Nello stesso menu, è possibile assegnare l'indirizzo IP manualmente (per connessioni punto-punto).

Tutte le versioni compreso *PROFINET*:

Indirizzo IP e subnet mask del dispositivo sono reperibili in: **DIAG/Info sistema/Ethernet**.

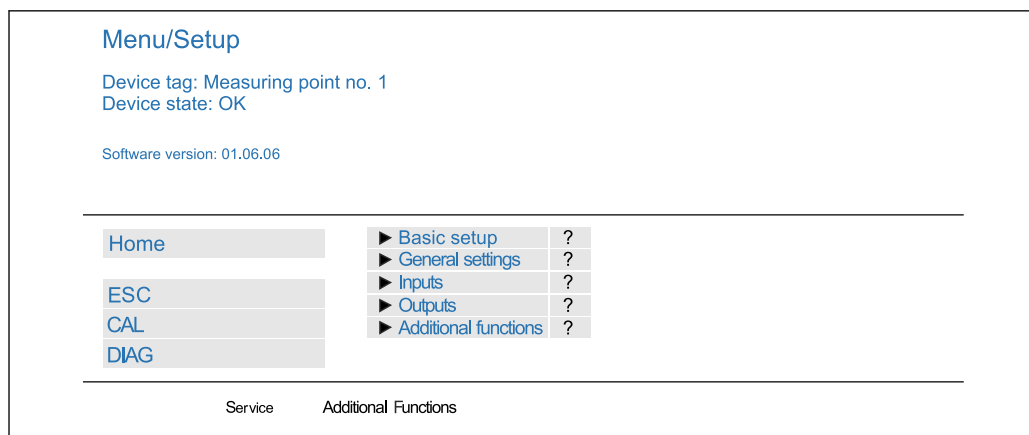
1. Avviare il PC.
2. Innanzi tutto, configurare manualmente un indirizzo IP nelle impostazioni della connessione di rete del sistema operativo.

### **Esempio: Microsoft Windows 10**

3. Aprire il Network and Sharing Center.
    - ↳ Oltre alla rete standard, si dovrebbe vedere una connessione Ethernet aggiuntiva (ad es. "Unidentified network").
  4. Selezionare il link a questa connessione Ethernet.
  5. Nella finestra popup, selezionare il pulsante "Proprietà".
  6. Doppio clic su "Protocollo Internet versione 4 (TCP/IPv4)".
  7. Selezionare "Utilizza il seguente indirizzo IP".
  8. Inserire l'indirizzo IP richiesto. Questo indirizzo deve essere nella medesima sottorete dell'indirizzo IP del dispositivo, ad es.:
    - ↳ Indirizzo IP per il dispositivo Liquiline: 192.168.1.212 (come configurato in precedenza)
    - Indirizzo IP del PC: 192.168.1.213.
  9. Avviare il browser Internet.
  10. Se si usa un server proxy per il collegamento a Internet:  
Disabilitare il proxy (impostazioni del browser in "Connessioni/Impostazioni LAN").
  11. Inserire l'indirizzo IP del dispositivo utilizzato nella barra dell'indirizzo (nell'esempio 192.168.1.212).
    - ↳ Il sistema richiede qualche istante per stabilire la connessione e, quindi, si avvia il web server CM44. Potrebbe essere richiesta una password. L'impostazione di fabbrica per il nome utente è "admin" e per la password è "admin".
  12. Inserire nei registri di download il seguente indirizzo (i seguenti indirizzi):
    - ↳ 192.168.1.212/logbooks\_csv.fhtml (per registri in formato CSV)
    - 192.168.1.212/logbooks\_fdm.fhtml (per registri in formato FDM)
-  I download in formato FDM possono essere trasmessi, salvati e visualizzati in sicurezza con il software "Field Data Manager" di Endress+Hauser.  
(→ [www.endress.com/ms20](http://www.endress.com/ms20))

### **Operatività**

La struttura del menu del web server corrisponde a quella del controllo in loco.



59 Esempio di web server (menu/language=English)

- Fare clic su una voce di menu o una funzione corrisponde a premere sul navigator.
- Si possono effettuare le impostazioni agevolmente utilizzando la tastiera del computer.

**i** Per la configurazione mediante Ethernet, in alternativa al browser Internet si può utilizzare anche FieldCare. Il DTM Ethernet richiesto a questo scopo è parte integrante di "Endress+Hauser Interface Device DTM Library".

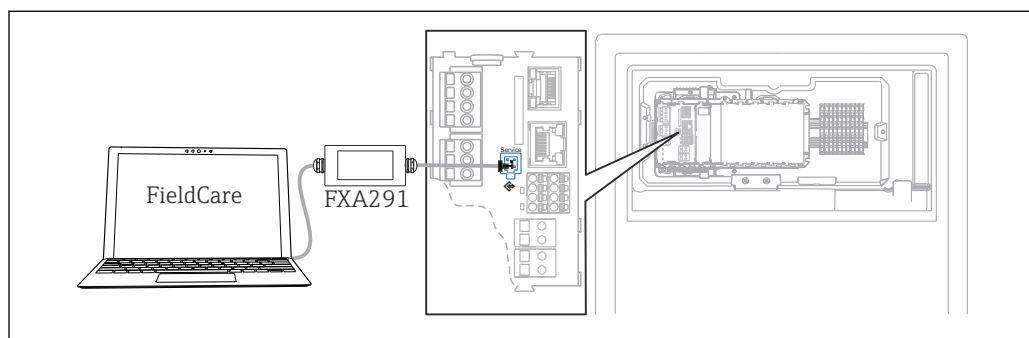
Download: <https://portal.endress.com/webdownload/FieldCareDownloadGUI/>

## 7.2.2 Interfaccia service

Il dispositivo può essere collegato a un computer mediante l'interfaccia service e configurato utilizzando "FieldCare". Le configurazioni possono essere anche salvate, trasferite e documentate.

### Connessione

1. Collegare il connettore di servizio all'interfaccia sul modulo base Liquiline e connetterlo all'interfaccia Commubox.
2. Collegare l'interfaccia Commubox mediante una connessione USB al computer, sul quale è installato FieldCare.



60 Panoramica delle connessioni

### Come stabilire la connessione dati

1. Avviare FieldCare.
2. Stabilire una connessione con l'interfaccia Commubox. A questo scopo, selezionare il ComDTM "CDI Communication FXA291".
3. Selezionare quindi il DTM "Liquiline CM44x" e avviare la configurazione.

Si può ora avviare la configurazione online via DTM.

La configurazione online è in contrasto con l'operatività in loco, ossia una delle due opzioni blocca l'altra. Su ambedue i lati si può escludere l'accesso dall'altro lato.

### Operatività

- Nel DTM la struttura del menu corrisponde a quella del funzionamento in loco. Le funzioni dei tasti del trasmettitore Liquiline sono riportate nella finestra principale, a sinistra.
- Fare clic su una voce di menu o una funzione corrisponde a premere sul navigator.
- Si possono effettuare le impostazioni agevolmente utilizzando la tastiera del computer.
- FieldCare può essere utilizzato per salvare registri, eseguire backup delle configurazioni e trasferirle ad altri dispositivi.
- Le configurazioni possono essere anche stampate o salvate in formato PDF.

## 7.2.3 Sistemi con bus di campo

### PROFIBUS DP

La comunicazione tramite PROFIBUS DP è possibile con il modulo 485DP e con l'appropriata versione del dispositivo.

- ▶ Collegare il cavo dati PROFIBUS ai morsetti del modulo del bus di campo come descritto .

 Per maggiori informazioni sulla "Comunicazione PROFIBUS", consultare le pagine dei prodotti in Internet (→ SD01188C).


### Modbus

La comunicazione tramite Modbus RS485 è possibile con il modulo module 485DP e con l'appropriata versione del dispositivo.

La comunicazione tramite Modbus TCP è possibile con il modulo BASE2.

I protocolli RTU e ASCII sono disponibili quando si esegue la connessione mediante Modbus RS485. La commutazione a ASCII può essere eseguita sul dispositivo.


- ▶ Collegare il cavo dati Modbus ai morsetti del modulo del bus di campo 485MB (RS 485) o all'ingresso RJ45 del modulo BASE2 (TCP) come descritto.

 Per maggiori informazioni sulla "Comunicazione Modbus", accedere alle pagine dei prodotti in Internet (→ SD01189C).

### EtherNet/IP

La comunicazione tramite EtherNet/IP è possibile con il modulo BASE2 e con l'appropriata versione del dispositivo.

- ▶ Collegare il cavo dati EtherNet/IP all'ingresso RJ45 sul modulo BASE2.

 Per maggiori informazioni sulla "Comunicazione EtherNet/IP", consultare le pagine dei prodotti in Internet (→ SD01293C).

### PROFINET

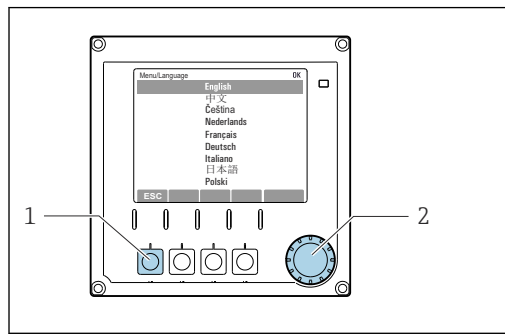
La comunicazione tramite PROFINET è possibile con il modulo BASE2 e con l'appropriata versione del dispositivo.

- ▶ Collegare il cavo dati PROFINET all'ingresso RJ45 sul modulo BASE2.

 Per maggiori informazioni sulla "Comunicazione PROFINET", accedere alle pagine dei prodotti in Internet (→ SD02490C).

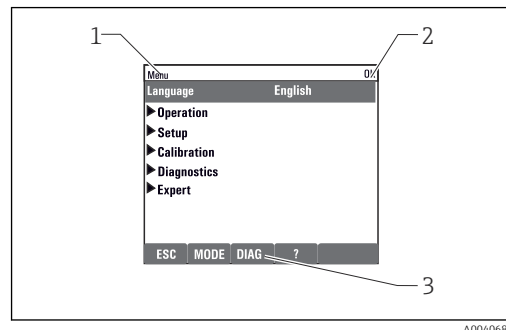
## 8 Opzioni operative

### 8.1 Struttura e funzione del menu operativo



61 Display (esempio)

- 1 Tasto funzione (premere la funzione)
- 2 Navigatore (movimento rotazionale a passi/shuttle e funzione press/hold)




62 Display (esempio)

- 1 Percorso del menu e/o identificazione del dispositivo
- 2 Indicatore di stato
- 3 Assegnazione dei tasti funzione, ESC: per tornare indietro, MODE: accesso rapido a funzioni usate di frequente, DIAG: collegamento al menu di diagnostica ?: guida, se disponibile

### 8.2 Accesso al menu operativo mediante display locale


#### 8.2.1 Blocco o sblocco dei tasti operativi

##### Blocco dei tasti operativi

1. Premere il navigatore per più di 2 s.
  - ↳ È visualizzato un menu contestuale, che consente di bloccare i tasti operativi. I tasti possono essere bloccati con o senza uso di password. "Con password" significa che i tasti possono essere sbloccati solo inserendo la password corretta. Impostare la password in: **Menù/Configura/Configurazione generale/Setup esteso/Gestione dati/Password blocco tastiera.**
2. Definire se i tasti devono essere bloccati mediante password.
  - ↳ I tasti sono bloccati. Gli inserimenti non possono più essere eseguiti. Nella barra del tasto funzione appare il simbolo .

**i** La password impostata in fabbrica è 0000. **Annotarsi eventuali nuove password** per essere sempre in grado di sbloccare personalmente la tastiera.

##### Sblocco dei tasti operativi

1. Premere il navigatore per più di 2 s.
  - ↳ È visualizzato un menu contestuale che consente di sbloccare i tasti operativi.
2. **Tasti sbloccati** .
  - ↳ I tasti si sbloccano immediatamente se non è stato impostato un blocco protetto da password. In caso contrario, è visualizzato un messaggio con la richiesta di inserimento della password.
3. Solo nel caso la tastiera sia protetta da password: inserire la password corretta.
  - ↳ I tasti sono sbloccati. Si può accedere a tutte le funzionalità in loco. Il simbolo  non è più visualizzato sul display.

## 8.2.2 Opzioni di configurazione

### Solo visualizzazione

- I valori possono solo essere letti ma non modificati.
- Tipici valori di sola lettura sono: dati analizzatore, dati sensore e informazioni sul sistema
- Esempio: **Menù/Configura/Analizzatore/./Param misura**

### Elenchi di selezione

- Si riceve un elenco di opzioni. In alcuni casi, queste sono visualizzate anche con caselle per una scelta multipla.
- In genere si seleziona una sola opzione; in rari casi due o più opzioni.

### Valori numerici

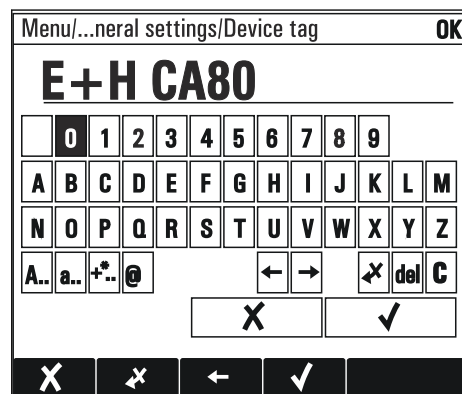
- Si sta cambiando una variabile.
- Il valore minimo e massimo per questa variabile sono visualizzati sul display.
- Configurare un valore entro queste soglie.

### Azioni

- Si innesca un'azione con la funzione appropriata.
- Sapete che la voce in questione è un'azione se preceduta dal seguente simbolo: ▷
- Esempi di azioni tipiche sono:
  - Eliminazione delle voci di logbook
  - Salvataggio o caricamento delle configurazioni
  - Azionamento di programmi di pulizia

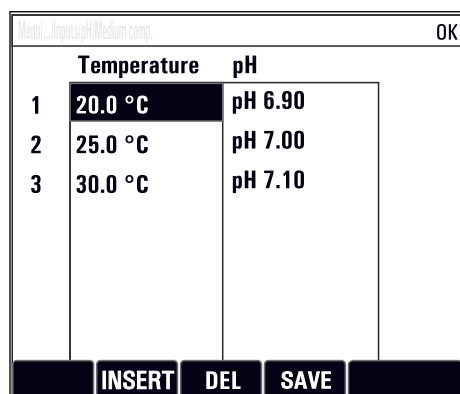
### Testo definito dall'utente

- Si sta assegnando una designazione individuale.
- Inserire un testo. È possibile utilizzare i caratteri nell'editor a questo scopo (lettere maiuscole e minuscole, numeri e caratteri speciali).
- Usando i tasti funzione, è possibile:
  - Annullare gli inserimenti senza salvare i dati (✕)
  - Cancellare il carattere davanti al cursore (✕)
  - Arretrare il cursore di una posizione (←)
  - Completare gli inserimenti e salvare (✓)



## Tabelle

- Le tabelle sono necessarie per la mappatura delle funzioni matematiche o per l'inserimento di campioni ad intervalli irregolari.
- Per modificare una tabella occorre spostarsi tra le righe e le colonne con il navigator e modificare i valori delle celle.
- È possibile modificare solo i valori numerici. Il controllore interviene automaticamente sulle unità di misura.
- È possibile aggiungere righe alla tabella (tasto funzione **INSERT**) o cancellarle (tasto funzione **DEL**).
- Successivamente, si deve salvare la tabella (tasto funzione **SAVE**).
- Gli inserimenti possono essere eliminati in qualsiasi momento mediante il tasto funzione **X**.
- Esempio: **Menù/Configura/Ingressi/pH/Comp. Mezzo**



	Temperature	pH
1	20.0 °C	pH 6.90
2	25.0 °C	pH 7.00
3	30.0 °C	pH 7.10

Menu: Ingressi/pH/Mezzum comp. OK

INSERT DEL SAVE



## 9 Messa in servizio

### Operazioni preliminari all'applicazione della tensione di alimentazione

Considerato il design del dispositivo, le correnti di spunto sono elevate quando il dispositivo viene messo in servizio a bassa temperatura. Quando il dispositivo viene messo in servizio a 5 °C (41 °F), il valore di potenza indicato sulla targhetta si riferisce al consumo di energia dopo un minuto di funzionamento.

- ▶ **Solo versione "outdoor":** per evitare il sovraccarico del cavo di alimentazione o l'intervento del fusibile di rete, mettere in servizio il dispositivo solo a temperature  $\geq 5$  °C (41 °F).
- ▶ **Solo versione "outdoor":** sul luogo di installazione, fornire un'alimentazione dotata di interruttore di protezione contro la corrente di guasto.

### Funzione di pulizia automatica per il tubo flessibile

Rischio di lesioni personali causate da contatto con la soluzione detergente estremamente acida

- ▶ Non accorciare il tubo di aspirazione del sistema.




### Attività mentre l'analizzatore è in funzione

Rischio di lesioni e infezioni causate dal fluido .

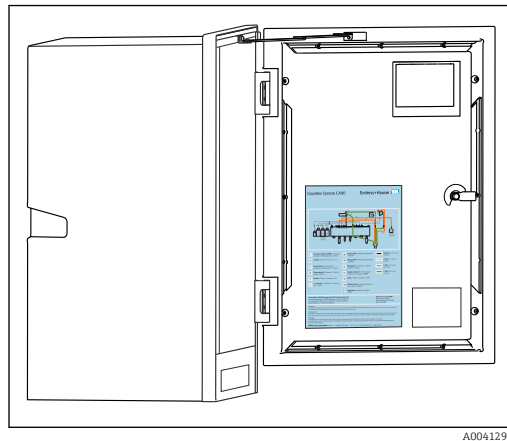
- ▶ Prima di scollegare qualsiasi tubo flessibile, verificare che non siano in corso azioni, ad es. pompaggio del campione, o che non si attiveranno entro breve.
- ▶ Indossare abiti, occhiali e guanti di protezione o prevedere altre misure per proteggersi.
- ▶ Asciugare eventuali fuoriuscite di reagente con un panno usa e getta e risciacquare con acqua pulita. Successivamente asciugare le superfici pulite con un panno.

## 9.1 Preparazioni

### 9.1.1 Passaggi di messa in servizio

1. Collegare i tubi flessibili che trasportano liquidi del sistema di alimentazione del campione. →  51
2. Controllare che i tubi flessibili del sistema di preparazione dei campioni siano montati correttamente nei premitubi. Non dovrebbe essere possibile rimuovere i tubi flessibili senza esercitare forza.
3. Per garantire che tutto sia stato eseguito correttamente, eseguire un'ispezione visiva di tutte le connessioni dei tubi flessibili. Fare riferimento allo schema di connessione dei tubi flessibili →  50.
4. Se presenti, collegare all'analizzatore il cavo di segnale e il riscaldatore del tubo flessibile del sistema di preparazione del campione.
5. Inserire le bottiglie e procedere alle impostazioni più importanti del menu. →  53

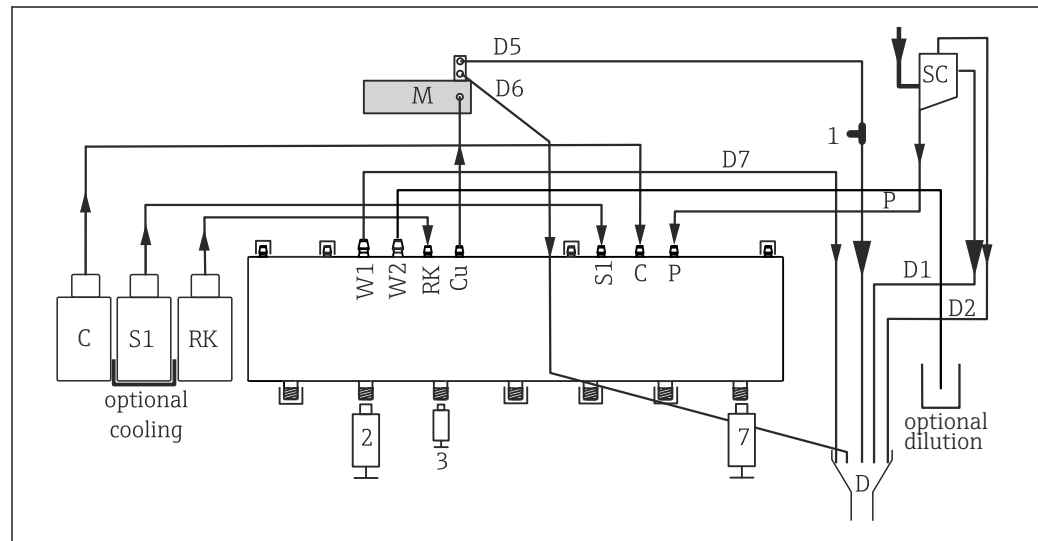
### 9.1.2 Schema di connessione tubi flessibili



Gli schemi che seguono riflettono lo stato al momento della pubblicazione di questa documentazione. Lo schema di connessione dei tubi flessibili applicabile alla versione del dispositivo è riportato all'interno della porta dell'analizzatore.

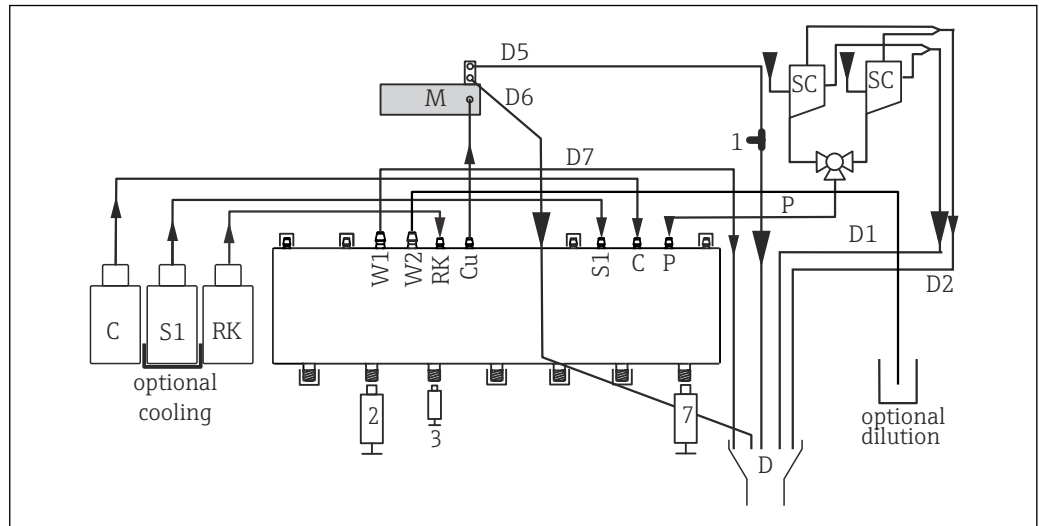
- Collegare i tubi solo come specificato in questo schema.

63 Schema di connessione tubi flessibili



64 Liquiline System CA80NO, dispositivo a un canale

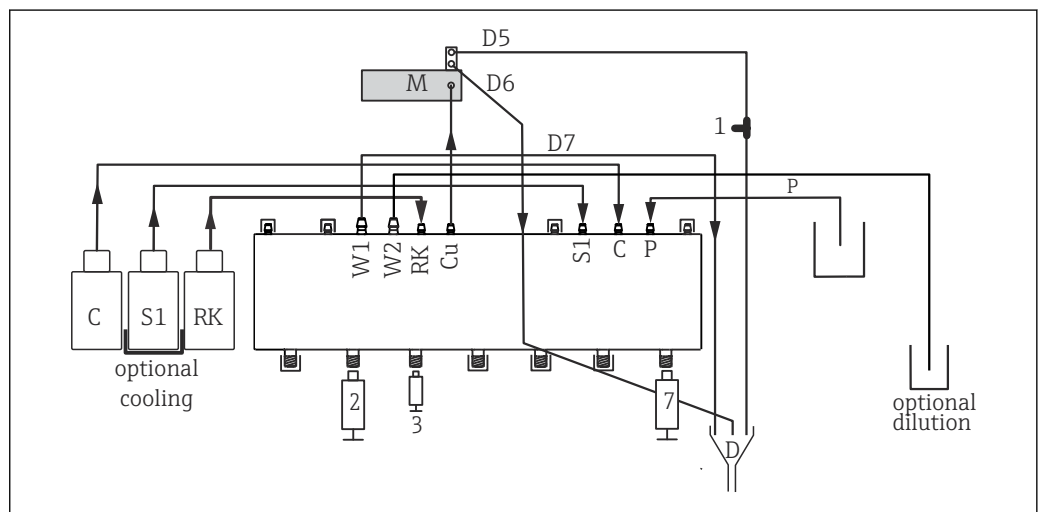
C	Detergente	Cu	Cuvetta
S1	Standard 1	P	Campione
RK	Reagente RK	2, 3, 7	Erogatori
W1	Uscita	D	Uscita
M	Fotometro/cella di misura	SC	Recipiente di raccolta dei campioni
1	Elemento a T		



A0041471

65 *Liquiline System CA80NO, dispositivo a due canali*

C	Detergente	Cu	Cuvetta
S1	Standard 1	P	Campione
RK	Reagente RK	2, 3, 7	Erogatori
W1	Uscita	D	Uscita
M	Fotometro/cella di misura	SC	Recipiente di raccolta dei campioni
1	Elemento a T		



A0033656

66 *Liquiline System CA80NO, autoadescamento*

C	Detergente	Cu	Cuvetta
S1	Standard 1	P	Campione
RK	Reagente RK	2, 3, 7	Erogatori
W1	Uscita	D	Uscita
M	Fotometro/cella di misura	1	Elemento a T

### 9.1.3 Connessione del tubo flessibile della sezione di ingresso del campione

1. Nel punto di installazione, garantire che l'alimentazione del campione sia sufficiente e costante.
2. Collegare i tubi flessibili che trasportano liquidi del sistema di alimentazione del campione.

3. Sistema autoadescante: collegare il tubo di aspirazione in dotazione (2 m (6.56 ft)) al Liquid Manager ("campione", → schema di connessione tubi flessibili) e guidarlo verso l'esterno attraverso il pressacavo dell'analizzatore.
4. Se presenti, collegare all'analizzatore il cavo di segnale e il riscaldatore del tubo flessibile del sistema di preparazione del campione.
5. Garantire che siano forniti solo campioni con bassa concentrazione di solidi sospesi per evitare il rischio di blocco.

## 9.2 Installazione e verifica funzionale

### **⚠️ AVVERTENZA**

#### **Collegamento scorretto, tensione di alimentazione scorretta**

Rischi per la sicurezza del personale e anomalie di funzionamento del dispositivo.

- ▶ Controllare che tutti i collegamenti siano stati eseguiti correttamente, conformemente allo schema elettrico.
- ▶ Verificare che la tensione di alimentazione corrisponda a quella indicata sulla targhetta.

### **⚠️ AVVERTENZA**

#### **Errori di connessione**

La sicurezza delle persone e del punto di misura è a rischio. Il produttore non è responsabile per gli errori imputabili al mancato rispetto delle istruzioni riportate nel presente manuale.

- ▶ Mettere il dispositivo in servizio solo se si risponde **affermativamente** a **tutte** le seguenti domande.

Condizioni e specifiche del dispositivo

- ▶ A un controllo esterno, i tubi flessibili sono esenti da danni?

Ispezione visiva dei tubi che trasportano liquidi

- ▶ Controllare le connessioni del tubo flessibile in base al relativo schema di connessione.
- ▶ Il tubo di aspirazione è collegato al recipiente di raccolta campione (se presente)?
- ▶ Gli erogatori sono inseriti correttamente?
- ▶ L'erogatore può muoversi liberamente verso l'alto e il basso?
- ▶ Le connessioni dei tubi flessibili sono tutte a tenuta stagna?
- ▶ Se è presente il sistema di preparazione del campione: è stato collegato? I tubi flessibili di protezione non sono sottoposti a trazione nei premitubo?
- ▶ Se il sistema di preparazione del campione non è collegato: il tubo flessibile di prelievo non è in tensione nel premitubo?
- ▶ Le bottiglie con i reagenti, e lo standard sono stati inserite e collegate?

## 9.3 Accensione del misuratore

1. Collegare l'alimentazione.
2. Attendere il termine dell'inizializzazione.

## 9.4 Impostazione della lingua operativa

### **Configurazione della lingua**

1. Premere il tasto funzione **MENU**.
2. Impostare la lingua desiderata nella prima voce del menu.
  - ↳ Il dispositivo può essere infine controllato nella lingua impostata.

## 9.5 Configurazione dello strumento di misura

### 9.5.1 Setup di base dell'analizzatore

#### Esecuzione delle impostazioni di base

1. Passare al menu **Configura/Setup base analizzatore**.
  - ↳ Eseguire le seguenti impostazioni.
    - Tag dispositivo  
Assegnare un nome al dispositivo (max. 32 caratteri).
    - Configura data  
Correggere la data impostata, se necessario.
    - Configura ora  
Correggere l'ora impostata, se necessario.
2. Inserire le bottiglie e attivare le bottiglie usate nel menu: **Inserimento bott./ Selezione bottiglia**.
3. Controllare la concentrazione dello standard di taratura utilizzato: **Calibrazione/ Configurazione/ Concentrazione nominale**.
4. Volendo, è possibile modificare anche l'intervallo di misura: **Misura/Intervallo misura**.
  - ↳ Per il momento, tutte le altre impostazioni possono essere lasciate ai valori predefiniti in fabbrica.
5. Tornare alla modalità di misura: tenere premuto il tasto funzione **ESC** per almeno un secondo.
  - ↳ A questo punto, l'analizzatore funziona con le proprie impostazioni generali. In opzione, i sensori connessi utilizzano le impostazioni di fabbrica del tipo di sensore specifico e le ultime impostazioni di taratura individuali salvate.

Se si desidera configurare anche i parametri di ingresso e uscita aggiuntivi in **Setup base analizzatore**:

- ▶ Configurare uscite in corrente, relè, interruttori di livello e diagnostica del dispositivo con i seguenti sottomenu.

## 10 Funzionamento

### 10.1 Display

#### 10.1.1 Tasti funzione in modalità di misura

In modalità di misura, il display visualizza sulla riga inferiore quattro tasti funzione:

- Con **MENU** e **DIAG** che conducono direttamente allo specifico menu del software.
- Con **HOLD** si può attivare un hold generale immediato per i sensori. Sono impostati su HOLD anche tutti i controllori, le uscite e i cicli di pulizia collegati. Si interrompono tutti i programmi di pulizia dei sensori eventualmente in corso. In ogni caso, se è attivo un hold, la pulizia del sensore può essere avviata manualmente.
- Con **MODE** serve per accedere a un elenco delle funzioni software più utilizzate.

#### 10.1.2 Modalità di misura

Sono disponibili diverse modalità di visualizzazione:

(premere il pulsante del navigator per cambiare modalità)

- (1) Panoramica di tutti gli ingressi e le uscite
- (2) Valore misurato dall'analizzatore, principale valore misurato di un ingresso o un'uscita o stato di un relè
- (3) Visualizzazione più piccola del valore misurato dall'analizzatore o del valore misurato principale/secondario nel caso di un ingresso sensore
- (4) Valore misurato dall'analizzatore e azioni in sospeso o tutti i valori misurati nel caso di un ingresso sensore
- (5) **Solo per il valore misurato dall'analizzatore:**  
display grafico

Sono disponibili anche dei sottomenu:

(6) Menu di misura definibili dall'utente (disponibili solo se già definiti)

Selezione delle schermate configurate in precedenza



#### Cambio di canale in modalità (2) - (5)

- ▶ Ruotare il navigator.
  - ↳ La visualizzazione passa da un canale all'altro.



#### 10.1.3 Stato dispositivo

I simboli visualizzati segnalano stati speciali del dispositivo.

Simbolo	Luogo	Descrizione
<b>F</b>	Barra dell'intestazione	Messaggio diagnostico "Guasto"
<b>M</b>	Barra dell'intestazione	Messaggio diagnostico "Manutenzione richiesta"
<b>C</b>	Barra dell'intestazione	Messaggio diagnostico "Controllo"
<b>S</b>	Barra dell'intestazione	Messaggio diagnostico "Fuori specifica"
↔	Barra dell'intestazione	Comunicazione tramite bus di campo o TCP/IP attiva
⌘	Barra dell'intestazione	Hold attivo (per i sensori)
⌘	Al valore misurato	Hold attuatore (uscita in corrente, contatto di soglia, ecc.) attivo
⊕	Al valore misurato <sup>1)</sup>	È stato aggiunto un offset al valore misurato
⊗	Al valore misurato	Valore misurato in condizione "Bad" o "Allarme"
ATC	Al valore misurato	Compensazione automatica della temperatura attiva (per i sensori)
MTC	Al valore misurato	Compensazione manuale della temperatura attiva (per i sensori)
SIM	Barra dell'intestazione	Modalità di simulazione attiva o tool Memocheck SIM connesso

Simbolo	Luogo	Descrizione
SIM	Al valore misurato	Il valore misurato è influenzato da un valore simulato
	Al valore misurato	È simulato il valore visualizzato (per i sensori)
	Barra dell'intestazione	Il controllore è attivo

1) Solo misura di pH o redox


 Se si presentano contemporaneamente due o più messaggi diagnostici, il display visualizza solo il simbolo del messaggio con la massima priorità (per l'ordine di priorità secondo NAMUR, →  129).

### 10.1.4 Visualizzazione assegnazioni

Visualizzazione assegnazioni, ad es. **Attribuzione canale**, è l'ultima funzione visualizzata in molte sezioni del menu. Questa funzione serve per vedere quali attuatori o funzioni sono connessi a un ingresso o un'uscita. Le assegnazioni appaiono in ordine gerarchico.

## 10.2 Impostazioni generali

### 10.2.1 Impostazioni base

Menù/Configura/Configurazione generale		
Funzione	Opzioni	Info
Unità Temperatura	<b>Selezione</b> <ul style="list-style-type: none"> <li>▪ °C</li> <li>▪ °F</li> <li>▪ K</li> </ul> <b>Impostazione di fabbrica</b> °C	
Campo uscita corrente	<b>Selezione</b> <ul style="list-style-type: none"> <li>▪ 0..20 mA</li> <li>▪ 4..20 mA</li> </ul> <b>Impostazione di fabbrica</b> 4..20 mA	Secondo NAMUR NE43, il campo lineare è 3,8...20,5 mA ( <b>4..20 mA</b> ) o 0... 20,5 mA ( <b>0..20 mA</b> ). Se il campo viene superato o non raggiunto, il valore corrente si arresta alla soglia del campo ed è generato un messaggio diagnostico (460 o 461).
Errore attuale	0,0...23,0 mA <b>Impostazione di fabbrica</b> 22,5 mA	La funzione è conforme NAMUR NE43. ► Impostare il valore di corrente che si presenterà alle uscite in corrente in caso di errore.
 Il valore per <b>Errore attuale</b> deve essere fuori dal campo di misura. Se si seleziona <b>Campo uscita corrente= 0..20 mA</b> , si deve impostare una corrente di guasto tra 20,1 e 23 mA. Se è stato selezionato <b>Campo uscita corrente = 4..20 mA</b> , si può definire anche un valore < 4 mA come corrente di guasto. Il dispositivo consente una corrente di guasto compresa nel campo di misura. In questi casi, considerare con attenzione qualsiasi effetto, che potrebbe avere sul processo.		
Ritardo allarme	0...9999 s <b>Impostazione di fabbrica</b> 0 s	Il software visualizza solo gli errori, che sono presenti più a lungo del ritardo impostato. In questo modo si possono ignorare i messaggi presenti solo per breve tempo, causati da normali fluttuazioni specifiche del processo.
Sistema in Hold	<b>Selezione</b> <ul style="list-style-type: none"> <li>▪ Disabilitato</li> <li>▪ Attivato</li> </ul> <b>Impostazione di fabbrica</b> Disabilitato	Consente di attivare un hold generale, immediato (per i sensori). La funzione agisce allo stesso modo del softkey <b>HOLD</b> nelle schermate di misura.

## 10.2.2 Data e ora

Menù/Configura/Configurazione generale/Data/Ora		
Funzione	Opzioni	Info
Configura data	Dipende dal formato	Modalità di modifica: Giorno (a 2 cifre): 01...31 Mese (a 2 cifre): 01...12 Anno (a 4 cifre): 1970...2106
Configura ora	Dipende dal formato	Modalità di modifica: hh (ore): 00...23/0 am...12 pm mm (minuti): 00...59 ss (secondi): 00...59
▶ Setup esteso		
Formato data	<b>Selezione</b> <ul style="list-style-type: none"> <li>▪ GG.MM.AAAA</li> <li>▪ AAAA-MM-GG</li> <li>▪ MM-GG-AAAA</li> </ul> <b>Impostazione di fabbrica</b> GG.MM.AAAA	▶ Selezionare un formato della data.
Formato ora	<b>Selezione</b> <ul style="list-style-type: none"> <li>▪ hh:mm am (12h)</li> <li>▪ hh:mm (24h)</li> <li>▪ hh:mm:ss (24h)</li> </ul> <b>Impostazione di fabbrica</b> hh:mm:ss (24h)	▶ Scegliere tra il formato a 12 o 24 ore. Con la seconda versione possono essere visualizzati anche i secondi.
Fuso orario	<b>Selezione</b> <ul style="list-style-type: none"> <li>▪ Nessuno</li> <li>▪ Scelta tra 35 fusi orari</li> </ul> <b>Impostazione di fabbrica</b> Nessuno	<b>Nessuno</b> = ora di Greenwich (Londra).
DST	<b>Selezione</b> <ul style="list-style-type: none"> <li>▪ Off</li> <li>▪ Europa</li> <li>▪ USA</li> <li>▪ Manuale</li> </ul> <b>Impostazione di fabbrica</b> Off	Il controllore effettua automaticamente il passaggio dall'ora solare all'ora legale e viceversa se si sceglie l'ora legale europea o americana. Con l'opzione Manuale, l'utente può specificare l'inizio e la fine dell'ora legale. Qui, sono visualizzati due sottomenu aggiuntivi, nei quali si specifica la data e l'ora del passaggio.

## 10.2.3 Impostazioni di hold

Menù/Configura/Configurazione generale/Configura hold		
Funzione	Opzioni	Info
Configura hold automatico		
Tempo rilascio Hold	0...600 s <b>Impostazione di fabbrica</b> 0 s	Lo stato di hold è mantenuto per la durata del ritardo quando si commuta alla modalità di misura.



Menù/Configura/Configurazione generale/Configura hold		
Funzione	Opzioni	Info
Munù configurazione	<b>Selezione</b> <ul style="list-style-type: none"> <li>▪ Disabilitato</li> <li>▪ Attivato</li> </ul> <b>Impostazione di fabbrica</b> Disabilitato	► Definire se le uscite del dispositivo devono commutare allo stato di hold definito quando si apre il relativo menu.
Menù Diagnostica		
Calibrazione attiva	<b>Impostazione di fabbrica</b> Attivato	
Hold esterno	<b>Selezione</b> <ul style="list-style-type: none"> <li>▪ Disabilitato</li> <li>▪ Attivato</li> </ul> <b>Impostazione di fabbrica</b> Disabilitato	

### 10.2.4 Registri

I registri raccolgono i seguenti eventi:

- Eventi di taratura/regolazione
- Eventi operatore
- Eventi diagnostici
- Eventi dell'analizzatore
- Valori misurati

Serve per definire in che modo i dati devono essere archiviati nei registri.

Si possono definire anche singoli registri dati per i sensori.

1. Inserire il nome del registro.
2. Selezionare il valore misurato da registrare.
3. Impostare l'ora di scansione (**Ora scans.**).
  - ↳ L'ora di scansione può essere impostata separatamente per ogni logbook dati.

 Altre informazioni sui registri: .


I registri dati sono validi solo per i sensori (in opzione). Per l'analizzatore sono disponibili degli speciali registri dati. Questi registri sono abilitati e assegnati al canale di misura automaticamente.

SP1: il registro dati SP1 è assegnato al canale di misura 1 dell'analizzatore.

Menù/Configura/Configurazione generale/Registri		
Funzione	Opzioni	Info
Registro ident	Testo personalizzato, 16 caratteri	Parte del nome del file durante l'esportazione di un registro
Registro Eventi	<b>Selezione</b> <ul style="list-style-type: none"> <li>▪ Off</li> <li>▪ Memoria ring</li> <li>▪ Memoria piena</li> </ul> <b>Impostazione di fabbrica</b> Memoria ring	Tutti i messaggi diagnostici sono registrati <b>Memoria ring</b> Se la memoria è piena, la voce più recente sovrascrive automaticamente la voce più vecchia. <b>Memorizza</b> Se la memoria è piena, si verifica un overflow, ovvero non è possibile salvare nessun valore nuovo. Il controllore visualizza un messaggio diagnostico corrispondente. La memoria quindi deve essere svuotata manualmente.

Menù/Configura/Configurazione generale/Registri		
Funzione	Opzioni	Info
Registro eventi analizzatore	<b>Selezione</b> <ul style="list-style-type: none"> <li>▪ Memoria ring</li> <li>▪ Memoria piena</li> </ul> <b>Impostazione di fabbrica</b> Memoria ring	Tutti i messaggi diagnostici sono registrati <b>Memoria ring</b> Se la memoria è piena, la voce più recente sovrascrive automaticamente la voce più vecchia. <b>Memoria piena</b> Se la memoria è piena all'80%, il dispositivo visualizza un messaggio diagnostico. Se la memoria è piena, si verifica un overflow, ovvero non è possibile salvare nessun valore nuovo. Il controllore visualizza un messaggio diagnostico corrispondente. La memoria quindi deve essere svuotata manualmente.
► Avviso troppo pieno <b>Registro tarature analizzatore = Memoria piena</b>		
Registro calibrazioni Registro Diagnostica Registro Configurazione	<b>Selezione</b> <ul style="list-style-type: none"> <li>▪ Off</li> <li>▪ On</li> </ul> <b>Impostazione di fabbrica</b> Off	► Definire se si vuole ricevere un messaggio diagnostico in caso di overflow nel buffer del registro pertinente.
Archivi dati analizzatore		Visualizza i dati misurati dell'analizzatore L'inserimento è eseguito automaticamente al termine della misura. Non deve essere eseguita alcuna impostazione. Il registro si attiva automaticamente. SP1 è assegnato al registro dati SP1.

Menù/Configura/Configurazione generale/Registri		
Funzione	Opzioni	Info
► Registro dati SP1		Assegnazione al canale di misura
Sorgente dati	Sola lettura	È visualizzato il canale di misura assegnato
Param misura	Sola lettura	Testo con le informazioni del parametro in corso di registrazione
Unità	Sola lettura	Informazioni sull'unità ingegneristica in cui sono disponibili i dati
Nome Registro	Testo personalizzato, 16 caratteri	
► Linea plotter		Menu per definire la visualizzazione grafica
Asse	<b>Selezione</b> <ul style="list-style-type: none"> <li>▪ Off</li> <li>▪ On</li> </ul> <b>Impostazione di fabbrica</b> On	Gli assi (x, y) devono essere visualizzati ( <b>On</b> ) o no ( <b>Off</b> )?
Orientamento	<b>Selezione</b> <ul style="list-style-type: none"> <li>▪ Orizzontale</li> <li>▪ Verticale</li> </ul> <b>Impostazione di fabbrica</b> Orizzontale	Consente di selezionare se le curve dei valori devono essere visualizzate da sinistra a destra ( <b>Orizzontale</b> ) o dall'alto al basso ( <b>Verticale</b> ). Se due registri dati devono essere visualizzati simultaneamente, verificare che i due registri abbiano per questa opzione la medesima impostazione.
X -Descrizione	<b>Selezione</b> <ul style="list-style-type: none"> <li>▪ Off</li> <li>▪ On</li> </ul> <b>Impostazione di fabbrica</b> On	► Definire se per gli assi deve essere indicata una descrizione e se devono essere visualizzate le griglie. È anche possibile definire se visualizzare i passi.
Y -Descrizione		
Griglie		
Reticolo		
X Reticolo/ Distanza griglia	10...50% <b>Impostazione di fabbrica</b> 10 %	► Determinare il passo.
Y Reticolo/ Distanza griglia		
► Registro dati		Per i sensori Memosens connessi (in opzione)
► Nuovo		È possibile creare un massimo di 8 registri dati.
Nome Registro	Testo personalizzato, 20 caratteri	
Sorgente dati	<b>Selezione</b> <ul style="list-style-type: none"> <li>▪ Ingressi sensore</li> <li>▪ Controllore</li> <li>▪ Ingressi in corrente</li> <li>▪ Temperatura</li> <li>▪ Segnali del bus di campo</li> <li>▪ Funzioni matematiche</li> </ul> <b>Impostazione di fabbrica</b> Nessuno	► Selezionare una sorgente dei dati per le acquisizioni di valori nel registro.  Sono disponibili le seguenti opzioni: <ul style="list-style-type: none"> <li>▪ Sensori collegati</li> <li>▪ Controllori disponibili</li> <li>▪ Ingressi in corrente</li> <li>▪ Segnali del bus di campo</li> <li>▪ Segnali di ingresso binari</li> <li>▪ Funzioni matematiche</li> </ul>
Val. misurato	<b>Selezione</b> Dipende da <b>Sorgente dati</b>  <b>Impostazione di fabbrica</b> Nessuno	È possibile registrare valori misurati diversi a seconda della sorgente dei dati.

Menù/Configura/Configurazione generale/Registri		
Funzione	Opzioni	Info
Ora scans.	0:00:01...1:00:00 <b>Impostazione di fabbrica</b> 0:01:00	Intervallo di tempo minimo tra due inserimenti Formato: H:MM:SS
Registro Dati	<b>Selezione</b> ▪ Memoria ring ▪ Memoria piena <b>Impostazione di fabbrica</b> Memoria ring	<b>Memoria ring</b> Se la memoria è piena, la voce più recente sovrascrive automaticamente la voce più vecchia. <b>Memorizza</b> Se la memoria è piena, si verifica un overflow, ovvero non è possibile salvare nessun valore nuovo. Il controllore visualizza un messaggio diagnostico corrispondente. La memoria quindi deve essere svuotata manualmente.
Avviso troppo pieno <b>Registro Dati = Memoria piena</b>	<b>Selezione</b> ▪ Off ▪ On <b>Impostazione di fabbrica</b> Off	► Definire se si vuole ricevere un messaggio diagnostico in caso di overflow nel buffer del registro pertinente.
▷ Aggiungi nuovo registro	Azione	Solo se si vuole creare immediatamente un altro registro dati. Utilizzando <b>Nuovo</b> , si può aggiungere un nuovo logbook dati in un momento successivo.
▷ Terminato	Azione	Consente di uscire dal menu <b>Nuovo</b> .
▷ Start/stop simultaneamente	Azione	Visualizzato se è stato creato più di un registro dati. La registrazione di tutti i registri dati può essere avviata o fermata con un clic del mouse.
► Nome Registro		Il nome del sottomenu si basa su quello del registro ed è visualizzato solo dopo che è stato creato un registro.
 Questo menu è visualizzato più volte se si hanno diversi registri dati.		
Sorgente dati	Sola lettura	Questo è solo a scopo informativo. Se si desidera registrare un altro valore, eliminare questo registro e creare un nuovo registro dati.
Val. misurato		
Spazio registro <b>Registro Dati = Memoria piena</b>	Sola lettura	Visualizza i giorni, le ore e i minuti restanti prima che il registro sia pieno.
Capacità registro <b>Registro Dati = Memoria piena</b>	Sola lettura	Visualizza il numero di voci restanti prima che il registro sia pieno.
Nome Registro	Testo personalizzato, 20 caratteri	Qui è possibile rimodificare il nome.
Ora scans.	0:00:01...1:00:00 <b>Impostazione di fabbrica</b> 0:01:00	Come sopra Intervallo di tempo minimo tra due inserimenti Formato: H:MM:SS
Registro Dati	<b>Selezione</b> ▪ Memoria ring ▪ Memoria piena <b>Impostazione di fabbrica</b> Memoria ring	<b>Memoria ring</b> Se la memoria è piena, la voce più recente sovrascrive automaticamente la voce più vecchia. <b>Memorizza</b> Se la memoria è piena, si verifica un overflow, ovvero non è possibile salvare nessun valore nuovo. Il controllore visualizza un messaggio diagnostico corrispondente. La memoria quindi deve essere svuotata manualmente.

Menù/Configura/Configurazione generale/Registri		
Funzione	Opzioni	Info
Avviso troppo pieno <b>Registro Dati = Memoria piena</b>	<b>Selezione</b> ▪ Off ▪ On <b>Impostazione di fabbrica</b> Off	► Definire se si vuole ricevere un messaggio diagnostico in caso di overflow nel buffer del registro pertinente.
► Linea plotter		Menu per definire la visualizzazione grafica
Asse	<b>Selezione</b> ▪ Off ▪ On <b>Impostazione di fabbrica</b> On	Gli assi (x, y) devono essere visualizzati ( <b>On</b> ) o no ( <b>Off</b> )?
Orientamento	<b>Selezione</b> ▪ Orizzontale ▪ Verticale <b>Impostazione di fabbrica</b> Orizzontale	Consente di selezionare se le curve dei valori devono essere visualizzate da sinistra a destra ( <b>Orizzontale</b> ) o dall'alto al basso ( <b>Verticale</b> ). Se due registri dati devono essere visualizzati simultaneamente, verificare che i due registri abbiano per questa opzione la medesima impostazione.
X -Descrizione	<b>Selezione</b> ▪ Off ▪ On <b>Impostazione di fabbrica</b> On	► Definire se per gli assi deve essere indicata una descrizione e se devono essere visualizzate le griglie. È anche possibile definire se visualizzare i passi.
Y -Descrizione		
Griglie		
Reticolo		
X Reticolo/Distanza griglia	10...50%	► Determinare il passo.
Y Reticolo/Distanza griglia	10 %	
▷ Rimuovere	Azione	Questa selezione elimina il registro dati. I dati non salvati saranno persi.

### Esempio: nuovo logbook dati (Configura/Configurazione generale/Registri/Registro dati/Nuovo)

#### 1. Eseguire le impostazioni:

- Nome Registro  
Assegnare un nome. Esempio: "01".
- Sorgente dati  
selezionare una sorgente dei dati. Esempio: segnale dell'ingresso binario 1.
- Val. misurato  
Selezionare il valore misurato da registrare. Esempio: valore di pH.
- Ora scans.  
Specificare l'intervallo di tempo tra due acquisizioni di valori nel registro.
- Registro Dati  
Attivare il registro: specificare il metodo per l'archiviazione dei dati.

#### 2. ../Terminato: eseguire l'azione.

- ↳ Il dispositivo visualizza il nuovo registro nell'elenco dei registri dati.

#### 3. Selezionare il registro dati "01".

- ↳ Visualizzazione aggiuntiva: **Spazio registro**.

#### 4. Solo nel caso di **Memoria piena**:

Decidere l'impostazione di **Avviso troppo pieno: On** o **Off**.



- ↳ **On**: nel caso di superamento della memoria, il dispositivo visualizza un messaggio diagnostico.

5. Sottomenu **Linea plotter**: specificare il tipo di rappresentazione grafica.

### 10.2.5 Config. estesa

#### Impostazioni di diagnostica

L'elenco dei messaggi di diagnostica visualizzato dipende dal percorso selezionato. I messaggi possono essere specifici del dispositivo o dipendere dal sensore collegato.

Menù/Configura/(Configurazione generale o Ingressi<Canale sensore>)/Setup esteso/Configurazione Diagnostica/Diag. modo		
Funzione	Opzioni	Info
Elenco dei messaggi di diagnostica		► Selezionare il messaggio da modificare. Solo a quel punto è possibile procedere alle impostazioni per questo messaggio.
Codice diag.	Sola lettura	
Messaggi diagn.	<b>Selezione</b> <ul style="list-style-type: none"> <li>▪ On</li> <li>▪ Off</li> </ul> <b>Impostazione di fabbrica</b> Dipende dal messaggio	Disattivare il messaggio diagnostico oppure riattivarlo. Disattivare significa: <ul style="list-style-type: none"> <li>▪ nessun messaggio di errore in modalità di misura</li> <li>▪ nessuna corrente di errore all'uscita in corrente</li> </ul>
Errore attuale	<b>Selezione</b> <ul style="list-style-type: none"> <li>▪ On</li> <li>▪ Off</li> </ul> <b>Impostazione di fabbrica</b> Dipende dal messaggio	► Decidere se deve essere emessa una corrente di guasto all'uscita in corrente se si attiva la visualizzazione del messaggio diagnostico.  Nel caso di errori generali del dispositivo, tutte le uscite in corrente generano la corrente di guasto. Nel caso di errori specifici del canale, la corrente di guasto è generata solo dall'uscita in corrente assegnata.
Stato segnale	<b>Selezione</b> <ul style="list-style-type: none"> <li>▪ Manutenz. (M)</li> <li>▪ Fuori specifica (S)</li> <li>▪ Funzione check (C)</li> <li>▪ Guasto (F)</li> </ul> <b>Impostazione di fabbrica</b> Dipende dal messaggio	I messaggi sono assegnati a diverse categorie di errore conformemente a NAMUR NE 107. ► Decidere se occorre modificare un'assegnazione dello stato del segnale per l'applicazione.
Uscita diag.	<b>Selezione</b> <ul style="list-style-type: none"> <li>▪ Nessuno</li> <li>▪ Relè allarme</li> <li>▪ Uscita binaria</li> <li>▪ Relè 1...n (dipende dalla versione del dispositivo)</li> </ul> <b>Impostazione di fabbrica</b> Nessuno	occorre configurare un'uscita a relè per <b>Diagnostica</b> prima che sia possibile assegnare il messaggio ad un'uscita. ( <b>Menù/Configura/Uscite</b> : assegnare la funzione <b>Diagnostica</b> e impostare <b>Modo operativo</b> su <b>Come assegnato</b> .)
 Sono disponibili dei relè di allarme, in base alla versione del dispositivo.		
Programma pulizia (per i sensori)	<b>Selezione</b> <ul style="list-style-type: none"> <li>▪ Nessuno</li> <li>▪ Pulizia 1</li> <li>▪ Pulizia 2</li> <li>▪ Pulizia 3</li> <li>▪ Pulizia 4</li> </ul> <b>Impostazione di fabbrica</b> Nessuno	► Definire se il messaggio di diagnostica deve attivare un programma di pulizia. I programmi di pulizia possono essere definiti sotto: <b>Menù/Configura/Funzioni aggiuntive/Pulizia.</b>
Dettaglio info	Sola lettura	Informazioni aggiuntive sul messaggio diagnostico e istruzioni su come risolvere il problema.

**PROFIBUS DP**

Menù/Configura/Configurazione generale/Setup esteso/PROFIBUS		
Funzioni	Opzioni	Info
Permettere	<b>Selezione</b> <ul style="list-style-type: none"> <li>▪ Off</li> <li>▪ On</li> </ul> <b>Impostazione predefinita</b> On	Questa funzione consente di disattivare la comunicazione. In seguito, il software sarà accessibile solo mediante controllo locale.
Terminazione	Sola lettura	Se il dispositivo è l'ultimo del bus, la terminazione può essere eseguita mediante l'hardware.
Indirizzo Bus	1...125	Se il bus è stato indirizzato mediante hardware (microinterruttori DIP sul modulo, ), questa funzione consente solo di leggere l'indirizzo. Se è stato impostato un indirizzo non corretto mediante hardware, l'indirizzo valido del dispositivo utilizzato deve essere assegnato con questa funzione o mediante il bus.
Numero ident.	<b>Selezione</b> <ul style="list-style-type: none"> <li>▪ Automatico</li> <li>▪ PA-Profilo 3.02 (9760)</li> <li>▪ Specifica produttore</li> </ul> <b>Impostazione predefinita</b> Automatico	


**Modbus**


Menù/Configura/Configurazione generale/Setup esteso/Modbus		
Funzioni	Opzioni	Info
Permettere	<b>Selezione</b> <ul style="list-style-type: none"> <li>▪ Off</li> <li>▪ On</li> </ul> <b>Impostazione predefinita</b> On	Questa funzione consente di disattivare la comunicazione. In seguito, il software sarà accessibile solo mediante controllo locale.
Terminazione	Sola lettura	Se il dispositivo è l'ultimo del bus, la terminazione può essere eseguita mediante l'hardware.
Configurazione		
Modo trasmissione	<b>Selezione</b> <ul style="list-style-type: none"> <li>▪ TCP</li> <li>▪ RTU</li> <li>▪ ASCII</li> </ul> <b>Impostazione predefinita</b> (solo Modbus-RS485) RTU	La modalità di trasmissione visualizzata dipende dalla versione ordinata. Nel caso di trasmissione RS485, si può selezionare tra <b>RTU</b> e <b>ASCII</b> . Per Modbus-TCP non sono disponibili selezioni.
Ordine Byte	<b>Selezione</b> <ul style="list-style-type: none"> <li>▪ 1-0-3-2</li> <li>▪ 0-1-2-3</li> <li>▪ 2-3-0-1</li> <li>▪ 3-2-1-0</li> </ul> <b>Impostazione predefinita</b> 1-0-3-2	
Guardia	0...999 s <b>Impostazione predefinita</b> 5 s	Se non vengono trasmessi dati per un periodo superiore al tempo impostato, indica che la comunicazione è stata interrotta. Allo scadere di questo tempo, i valori in ingresso ricevuti mediante Modbus non sono considerati validi.

**Web server**


Menù/Configura/Configurazione generale/Setup esteso/Webserver		
Funzione	Opzioni	Info
Webserver	<b>Selezione</b> <ul style="list-style-type: none"> <li>▪ Off</li> <li>▪ On</li> </ul> <b>Impostazione di fabbrica</b> On	Questa funzione consente di disattivare la comunicazione. In seguito, il software sarà accessibile solo mediante controllo locale.
Webserver TCP Port180	Sola lettura	Il protocollo TCP (Transmission Control Protocol) è una procedura (protocollo) per lo scambio dei dati tra computer. Una porta è una parte dell'indirizzo, che assegna i segmenti di dati a un protocollo di rete.
Login Webserver	<b>Selezione</b> <ul style="list-style-type: none"> <li>▪ Off</li> <li>▪ On</li> </ul> <b>Impostazione di fabbrica</b> On	Questa funzione consente di attivare e disattivare l'amministrazione utenti. In questo modo si possono creare diversi utenti che accedono mediante password.
Amministratore		
Elenco degli utenti già creato	Visualizza/modifica	Si possono modificare i nomi utente o le password ed eliminare degli utenti. In fabbrica è già stato impostato un utente: "admin" con password "admin".
<b>Nuovo utente:</b>		
Nome	Testo libero	<b>Crea nuovo utente</b> <ol style="list-style-type: none"> <li>1. <b>INSERT</b> .</li> <li>2. Assegnare un nome al nuovo utente.</li> <li>3. Selezionare una password per l'utente.</li> <li>4. Confermare la password.                             <ul style="list-style-type: none"> <li>↳ La password può essere modificata in qualsiasi momento.</li> </ul> </li> </ol>
Inserisci nuova password utente	Testo libero	
Conferma nuova password	Testo libero	
Cambia password utente	Testo libero	

**EtherNet/IP**

 Se si utilizza PROFINET, le impostazioni in questo menu sono di sola lettura. Le impostazioni di rete vengono effettuate tramite il protocollo PROFINET-DCP.

 Per maggiori informazioni sulla "Comunicazione PROFINET", accedere alle pagine dei prodotti in Internet (→ SDO2490C).



Menù/Configura/Configurazione generale/Setup esteso/Ethernet		
Funzione	Opzioni	Info
Permettere	<b>Selezione</b> <ul style="list-style-type: none"> <li>▪ Off</li> <li>▪ On</li> </ul> <b>Impostazione di fabbrica</b> On	Questa funzione consente di disattivare la comunicazione. In seguito, il software sarà accessibile solo mediante controllo locale.
Configurazione		
Link settaggi	<b>Selezione</b> <ul style="list-style-type: none"> <li>▪ Auto negoziazione</li> <li>▪ 10Mbps half duplex</li> <li>▪ 10Mbps full duplex</li> <li>▪ 100Mbps half duplex</li> <li>▪ 100Mbps full duplex</li> </ul> <b>Impostazione di fabbrica</b> Auto negoziazione	Metodi di trasmissione dei canali di comunicazione <ul style="list-style-type: none"> <li>▪ Full duplex: I dati possono essere trasmessi e ricevuti simultaneamente.</li> <li>▪ Half-duplex: I dati possono essere trasmessi e ricevuti solo alternatamente ovvero non simultaneamente.</li> </ul>
DHCP	<b>Selezione</b> <ul style="list-style-type: none"> <li>▪ Off</li> <li>▪ On</li> </ul> <b>Impostazione di fabbrica</b> On	Il protocollo DHCP (Dynamic Host Configuration Protocol) consente di assegnare la configurazione della rete ai client mediante server. Con questo protocollo si può integrare automaticamente il dispositivo in una rete esistente, senza eseguire una configurazione manuale. Normalmente, sul client si deve configurare solo l'assegnazione automatica dell'indirizzo IP. Indirizzo IP, netmask e gateway sono reperiti da un server DHCP durante l'avviamento.   Si vuole assegnare l'indirizzo IP del dispositivo manualmente? In tal caso, impostare <b>DHCP= Off</b> .
IP- Indirizzo	xxx.xxx.xxx.xxx	L'indirizzo IP è un indirizzo presente in reti di computer che si basano sul protocollo Internet (Internet Protocol - IP). L'indirizzo IP può essere impostato solo se <b>DHCP</b> è disabilitato.
Netmask	xxx.xxx.xxx.xxx	Sulla base dell'indirizzo IP di un dispositivo, l'opzione netmask specifica l'indirizzo IP che questo dispositivo deve cercare nella sua stessa rete e a quali indirizzi di altre reti può accedere mediante un router. Di conseguenza, suddivide l'indirizzo IP in due parti, una relativa alla rete (prefisso di rete) e l'altra al dispositivo. La parte della rete deve essere la medesima per tutti i dispositivi presenti in una singola rete e la parte del dispositivo deve essere diversa per ogni dispositivo all'interno della rete.
Gateway	x.x.x.x	Un gateway (convertitore di protocollo) consente la comunicazione tra reti, che si basano su protocolli completamente diversi.
Switch service	Sola lettura	
Indirizzo-MAC	Sola lettura	L'indirizzo MAC (Media Access Control) è l'indirizzo hardware di ogni singolo adattatore di rete ed è utilizzato per identificare in modo univoco il dispositivo in una rete di computer.
EthernetIP porta 44818	Sola lettura	Una porta è una parte dell'indirizzo, che assegna i segmenti di dati a un protocollo di rete.


### Per confermare le impostazioni

Le impostazioni sono state modificate manualmente, ad es. l'indirizzo IP?

- ▶ Prima di uscire dal menu **Ethernet**:  
selezionare **SAVE** per applicare le impostazioni eseguite.
  - ↳ Nel menu **DIAG/Info sistema** si può verificare se sono utilizzate le nuove impostazioni.

### Gestione dati

#### Aggiornamento firmware

 Si prega di contattare l'ufficio vendite locale per informazioni relative agli aggiornamenti del firmware disponibili per il proprio controllore e sulla sua compatibilità con le precedenti versioni.

**Versione firmware attuale** dell'analizzatore, modulo di controllo attuatore, fotometro e preparazione del campione 1 : **Menù/Diagnostica/Info sistema**.

- ▶ Fare una copia della configurazione attuale e dei registri su una scheda SD.

Per installare un aggiornamento del firmware, l'aggiornamento deve essere disponibile su una scheda SD.

1. Inserire la scheda SD nel lettore di schede del controllore.
2. Accedere a **Menù/Configura/Configurazione generale/Setup esteso/Gestione dati/Aggiornamento firmware** .
  - ↳ Sono visualizzati i file di aggiornamento, presenti sulla scheda SD.
3. Selezionare l'aggiornamento richiesto e, quindi, "si" in risposta alla seguente domanda:  
Il firmware corrente verrà sovrascritto e la device sarà riavviata.  
Si vuole continuare?  
↳ Il firmware viene caricato e il dispositivo si riavvia quindi con il nuovo firmware.

#### Salvataggio della configurazione

Il salvataggio di una configurazione offre diversi vantaggi, tra cui :

- Copia delle impostazioni per altri dispositivi
- Rapidità e semplicità di commutazione tra diverse configurazioni, ad es. per diversi gruppi di utenti o in caso di modifica ricorrente del tipo di sensore
- Ripristino di una configurazione "provata e testata", ad es. nel caso siano state modificate molte impostazioni e non si ricordino più quelle originali

1. Inserire la scheda SD nel lettore di schede del controllore.
2. Accedere a **Menù/Configura/Configurazione generale/Setup esteso/Gestione dati/Salva config.** .
3. **Nome**: assegnare un nome al file.
4. Quindi selezionare **Salva** .
  - ↳ Se è già stato assegnato un nome al file, verrà chiesto se si vuole sovrascrivere la configurazione esistente.
5. Utilizzare **OK** per confermare o per cancellare e assegnare un nuovo nome al file.
  - ↳ La configurazione personalizzata è salvata sulla scheda SD e potrà essere importata rapidamente nel dispositivo anche in un secondo tempo.

#### Caricamento della configurazione

Quando si importa una configurazione, quella corrente viene sovrascritta.

Considerare che potrebbero essere attivi dei programmi di pulizia e del controllore. Continuare comunque?


1. Inserire la scheda SD nel lettore di schede del controllore. Sulla scheda SD deve essere stata salvata una configurazione.
2. Accedere a **Menù/Configura/Configurazione generale/Setup esteso/Gestione dati/Setup carico** .
  - ↳ È visualizzato un elenco di tutte le configurazioni presenti sulla scheda SD. Se sulla scheda non è presente una configurazione valida, è visualizzato un messaggio di errore.
3. Selezionare la configurazione desiderata.
  - ↳ È visualizzato un avviso:  
I parametri correnti saranno sovrascritti e la device sarà riavviata.  
Avviso: attenzione che i programmi di pulizia e regolazione possono essere attivi. Si vuole procedere?
4. Utilizzare **OK** per confermare o cancellare.
  - ↳ Se si seleziona **OK** per confermare, il dispositivo si riavvia con la configurazione richiesta.

#### *Esportazione della configurazione*

L'esportazione di una configurazione offre diversi vantaggi, tra cui:

- Esportazione in formato XML con un foglio stile per una visualizzazione formattata in un'applicazione compatibile XML, ad es. . Microsoft Internet Explorer
- importazione dei dati (selezionare e trascinare il file XML in una finestra del browser)


1. Inserire la scheda SD nel lettore di schede del controllore.
2. Accedere a **Menù/Configura/Configurazione generale/Setup esteso/Gestione dati/Esporta setup** .
3. **Nome:** assegnare un nome al file.
4. Quindi selezionare **Esporta** .
  - ↳ Se è già stato assegnato un nome al file, verrà chiesto se si vuole sovrascrivere la configurazione esistente.
5. Utilizzare **OK** per confermare o per cancellare e assegnare un nuovo nome al file.
  - ↳ La configurazione eseguita è salvata sulla scheda SD, nella cartella "Dispositivo".

 La configurazione esportata non può essere ricaricata nel dispositivo. Utilizzare la funzione **Salva config.** . Questo è l'unico modo per salvare una configurazione su una scheda SD e ricaricarla successivamente su altri dispositivi.

#### *Codice di attivazione*

I codici di attivazione sono richiesti per:

- Funzioni aggiuntive, ad es. comunicazione con bus di campo
- Aggiornamenti firmware

 Se il dispositivo originale ha dei codici di attivazione, questi sono reperibili sulla targhetta. Le corrispondenti funzioni del dispositivo sono attivate in fabbrica. I codici sono richiesti solo per la manutenzione del dispositivo.

1. Inserire il codice di attivazione: **Menù/Configura/Configurazione generale/Setup esteso/Gestione dati/Codice attivazione.**
2. Confermare l'inserimento.
  - ↳ La nuova funzione hardware o software è attiva e può essere configurata.

Funzioni attivate mediante un codice di attivazione:

Funzione	Codice di attivazione che inizia con
2 uscite in corrente (solo modulo BASE2-E)	081...
Web server <sup>1) 2)</sup>	351...
PROFIBUS DP	0B3...
Modbus TCP <sup>2)</sup>	0B8...
Modbus RS485	0B5...
EtherNet/IP <sup>2)</sup>	0B9...
PROFINET	0B7...
Raffreddamento <sup>3)</sup>	0F1...
Controllo remoto	220...
Chemoclean Plus	25...
Recipiente di raccolta <sup>3)</sup>	20...
Canali di misura <sup>3)</sup>	28...
Formula <sup>4)</sup>	321...

1) Mediante ingresso Ethernet del modulo BASE2, per versioni senza bus di campo Ethernet

2)

3) La disponibilità dipende dal parametro di misura

4) Funzione matematica

### Modifica della password

I tasti operativi possono essere bloccati mediante una password (accedere la menu contestuale premendo a lungo il navigator). A questo punto i tasti possono essere abilitati solo inserendo la password corretta.

Qui si può impostare la password per bloccare i tasti: **Menù/Configura/Configurazione generale/Setup esteso/Gestione dati/Password blocco tastiera.**

1. Inserire la password corrente (impostazione di fabbrica 0000).
  - ↳ Inserisci nuova password
2. Inserire una nuova password.
  - ↳ Conferma nuova password
3. Inserire di nuovo la nuova password.
  - ↳ Il cambio password è avvenuto con successo

Premere a lungo il navigator per ritornare alla modalità di misura.

## 10.3 Analizzatore

Menù/Configura/Analizzatore		
Funzione	Opzioni	Info
Modo	Sola lettura	Manuale, automatico o mediante bus di campo
Tag dispositivo	Testo personalizzato, 32 caratteri <b>Impostazione di fabbrica</b> Analizzatore_numero di serie	► Definire un nome a scelta per l'analizzatore. Utilizzare la descrizione tag, a titolo di esempio.
Param misura	Sola lettura	

Menù/Configura/Analizzatore		
Funzione	Opzioni	Info
Campo di commutazione	<b>Selezione</b> <ul style="list-style-type: none"> <li>▪ Automatico</li> <li>▪ Manuale</li> </ul> <b>Impostazione di fabbrica</b> Manuale	<b>Automatico</b> <ul style="list-style-type: none"> <li>▪ Nessuna opzione disponibile per campo di misura o diluizione</li> <li>▪ Il dispositivo utilizza tutti i campi disponibili</li> <li>▪ La diluizione non è visualizzata</li> </ul> <b>Manuale</b> <ul style="list-style-type: none"> <li>▪ Il campo di misura può essere selezionato da un elenco</li> <li>▪ La diluizione interna è visualizzata nell'elenco per ogni campo</li> <li>▪ Il fattore di diluizione è visualizzato di nuovo separatamente</li> </ul>
Range misura	<b>Campo di commutazione = Automatico</b> Nessuna altra opzione  <b>Campo di commutazione = Manuale</b> Le opzioni disponibili dipendono dalla versione del dispositivo ordinato.	

### 10.3.1 Config. estesa

#### Valore misurato

Menù/Configura/Analizzatore/Setup esteso/Val. misurato		
Funzione	Opzioni	Info
Val. princ.	<b>Selezione</b> <ul style="list-style-type: none"> <li>▪ NO2</li> <li>▪ NO2-N</li> </ul> <b>Impostazione di fabbrica</b> NO2-N	La selezione di un altro valore principale ha effetto su altre schermate del display. In ogni caso, se si seleziona un altro valore principale, queste schermate visualizzate si modificano solo di un fattore costante.
Unità	<b>Selezione</b> <ul style="list-style-type: none"> <li>▪ mg/l</li> <li>▪ µg/l</li> <li>▪ ppm</li> <li>▪ ppb</li> </ul> <b>Impostazione di fabbrica</b> mg/l o µg/l	
Formato misura	<b>Selezione</b> <ul style="list-style-type: none"> <li>▪ #</li> <li>▪ #.#</li> <li>▪ #.##</li> <li>▪ Auto</li> </ul> <b>Impostazione di fabbrica</b> #.#	
Status for failed measurement	<b>Selezione</b> <ul style="list-style-type: none"> <li>▪ Mantieni ultimo valore</li> <li>▪ Stato cattivo</li> </ul> <b>Impostazione di fabbrica</b> Mantieni ultimo valore	<b>Mantieni ultimo valore</b> La procedura normale consiste nel mantenere l'ultimo valore misurato fino alla successiva corretta misura. Per rilevare un errore durante la misura, occorre valutare segnale di stato NAMUR, marcatura oraria della misura e stato del valore misurato.  <b>Stato cattivo</b> Se non è possibile eseguire una misura a causa di un errore, lo stato del valore misurato viene impostato su <b>Scadente</b> e il valore misurato su 0. la marcatura oraria viene aggiornata di conseguenza.

Menù/Configura/Analizzatore/Setup esteso		
Funzione	Opzioni	Info
Range dispositivo	<b>Selezione</b>	Le opzioni disponibili dipendono dalla versione del dispositivo ordinato. ► Selezionare il campo di misura desiderato dall'elenco.

### Segnali di uscita

Menù/Configura/Analizzatore/Setup esteso		
Funzione	Opzioni	Info
► Segnale per richiesta campione		
Tempo approv. SPX <sup>1)</sup>	<b>Selezione</b> 0,00...30,00 (mm:ss) <b>Impostazione di fabbrica</b> 0.00 (mm:ss)	In modalità automatica, ogni misura inizia allo scadere del tempo di approvvigionamento. Il segnale di richiesta campione è attivo dall'inizio del tempo di approvvigionamento fino allo scadere della durata di attivazione del segnale specificata.
Durata SPX <sup>1)</sup>	<b>Selezione</b> 0:00...60:00 (mm:ss) <b>Impostazione di fabbrica</b> 3:00 (mm:ss)	È possibile impostare la durata di attivazione del segnale.
► Segnale per accesso		
SP1	<b>Selezione</b> ▪ sempre accessibile ▪ <b>Ingr binario</b> x:y <b>Impostazione di fabbrica</b> sempre accessibile	<b>sempre accessibile:</b> il livello del segnale di ingresso presente agli ingressi binari non influisce sulle azioni che richiedono del campione (misure, taratura, pulizia). <b>Ingr binario</b> x:y: quando il segnale è attivo sull'ingresso selezionato, l'analizzatore avvia le azioni che richiedono la presenza del campione. Altrimenti l'analizzatore posticipa o salta l'azione. Nel caso di dispositivi a due canali, viene visualizzato anche <b>SP2</b> .

1) X dipende dal contesto, viene generato automaticamente dal software e indica il nome della preparazione del campione, ad esempio "1" o "2".

### Impostazioni diagnostiche

Valori soglia per gli erogatori

Menù/Configura/Analizzatore/Setup esteso/Configurazione Diagnostica/Limiti siringhe		
Funzione	Opzioni	Info
Controllo	<b>Selezione</b> ▪ Off ▪ On <b>Impostazione di fabbrica</b> On	
► Limiti di avviso		Dia. code 733
Ore operative rimaste	<b>Selezione</b> 1...90 (d) <b>Impostazione di fabbrica</b> 28 d	Si può configurare una soglia di avviso per ogni erogatore: ▪ Siringa 2 ▪ Siringa 3 ▪ Siringa 7

Menù/Configura/Analizzatore/Setup esteso/Configurazione Diagnostica/Limiti siringhe		
Funzione	Opzioni	Info
► <b>Limiti allarmi</b>		Dia. code 732
Ore operative rimaste	<b>Selezione</b> 1...60 d <b>Impostazione di fabbrica</b> 7 d	Si può configurare una soglia di allarme per ogni erogatore: <ul style="list-style-type: none"> <li>■ Siringa 2</li> <li>■ Siringa 3</li> <li>■ Siringa 7</li> </ul>

### Contenitori

È possibile monitorare i livelli di tutte le bottiglie.

1. Attivazione del monitoraggio.
2. Inserire il volume iniziale di ciascuna bottiglia.
3. Specificare le soglie di allarme e di avviso per i volumi residui.
4. Specificare le soglie di avviso e di allarme per il tempo di funzionamento restante delle sostanze chimiche.
  - ↳ Leggere il tempo di funzionamento restante: **DIAG/Info Term/Ore operative rimaste/Bottiglie**

Menù/Configura/Analizzatore/Setup esteso/Configurazione Diagnostica/Bottiglie		
Funzione	Opzioni	Info
Controllo	<b>Selezione</b> <ul style="list-style-type: none"> <li>■ Off</li> <li>■ On</li> </ul> <b>Impostazione di fabbrica</b> Off	<b>On</b> Dopo aver attivato la funzione di monitoraggio, sono disponibili 2 opzioni aggiuntive in: <b>Menù/Operazioni/Manutenz./Cambio bottiglia</b> <ul style="list-style-type: none"> <li>■ Ore operative rimaste</li> <li>■ Livello riempimento bott.</li> </ul>
► <b>Livello riempimento bott.</b>		
► <b>Inizia volume</b>		
Detergente C	100...1000 ml <b>Impostazione di fabbrica</b> 1000 ml	
Reagente RK	100...1000 ml <b>Impostazione di fabbrica</b> 1000 ml	
Standard S1	100...1000 ml <b>Impostazione di fabbrica</b> 1000 ml	
► <b>Limiti di avviso</b>	Dia. code 726	Le soglie di avviso fungono da preavviso per interventi di manutenzione che dovranno essere eseguiti a breve. <ol style="list-style-type: none"> <li>1. Procurarsi tempestivamente le parti di ricambio.</li> <li>2. Programmare gli interventi di manutenzione.</li> </ol>
Detergente C	1...20% <b>Impostazione di fabbrica</b> 2 %	
Reagente RK	1...40% <b>Impostazione di fabbrica</b> 10 %	

Menù/Configura/Analizzatore/Setup esteso/Configurazione Diagnostica/Bottiglie		
Funzione	Opzioni	Info
Standard S1	1...20% <b>Impostazione di fabbrica</b> 2 %	
▶ <b>Limiti allarmi</b>		Dia. code 727  Le soglie di allarme servono ad attivare immediatamente gli interventi di manutenzione. ▶ Sostituire il più rapidamente possibile i relativi materiali.
Detergente C	1...20% <b>Impostazione di fabbrica</b> 2 %	
Reagente RK	1...40% <b>Impostazione di fabbrica</b> 5 %	
Standard S1	1...20% <b>Impostazione di fabbrica</b> 2 %	
▶ <b>Ore operative rimaste</b>		
▶ <b>Limiti di avviso</b>		Dia. code 726
Detergente C	1...14 d <b>Impostazione di fabbrica</b> 14 d	
Reagente RK	1...14 d <b>Impostazione di fabbrica</b> 14 d	
Standard S1	1...14 d <b>Impostazione di fabbrica</b> 14 d	
▶ <b>Limiti allarmi</b>		Dia. code 727
Detergente C	1...7 d <b>Impostazione di fabbrica</b> 2 d	
Reagente RK	1...7 d <b>Impostazione di fabbrica</b> 2 d	
Standard S1	1...7 d <b>Impostazione di fabbrica</b> 2 d	



## Registrazione della curva di assorbimento

Menù/Configura/Analizzatore/Setup esteso/Configurazione Diagnostica/Memorizza curva assorbimento		
Funzione	Opzioni	Info
In modo automatico	<b>Selezione</b> <ul style="list-style-type: none"> <li>▪ Off</li> <li>▪ On</li> </ul> <b>Impostazione di fabbrica</b> Off	<b>Off:</b> la registrazione è consentita solo in modalità manuale <b>On:</b> la registrazione è eseguita anche in modalità automatica
Curva	<b>Selezione</b> 1...7 <b>Impostazione di fabbrica</b> 2	Selezionare la curva di assorbimento da registrare. Si può selezionare solo una curva per volta. I dati sono salvati in un registro.

## Comportamento dopo caduta di alimentazione

Menù/Configura/Analizzatore/Setup esteso		
Funzione	Opzioni	Info
Dopo mancanza alimentazione	<b>Selezione</b> <ul style="list-style-type: none"> <li>▪ Ultimo modo</li> <li>▪ Modo manuale</li> </ul> <b>Impostazione di fabbrica</b> Ultimo modo	Serve per specificare il comportamento dell'analizzatore dopo una caduta di alimentazione o al ripristino della corrente. <b>Ultimo modo:</b> l'analizzatore rimane nell'ultima modalità impostata. Esempio: è stata impostata la modalità automatica. L'analizzatore riprende il funzionamento al termine dell'inizializzazione e dopo che tutti i campioni sono stati scaricati. <b>Modo manuale:</b> l'analizzatore commuta alla modalità manuale e attende l'intervento dell'operatore.

## 10.3.2 Misura

Menù/Configura/Analizzatore/Misura		
Funzione	Opzioni	Info
Condizione di avvio	<b>Selezione</b> <ul style="list-style-type: none"> <li>▪ Subito</li> <li>▪ Data/Tempo</li> <li>▪ Continuo</li> </ul> <b>Impostazione di fabbrica</b> Subito	<b>Subito:</b> l'analizzatore avvia immediatamente il ciclo di misura quando il sistema passa in modalità automatica. <b>Data/Tempo:</b> l'analizzatore si avvia con il ciclo di misura alla data/ora impostata. <b>Continuo:</b> l'analizzatore misura in continuo, senza interruzioni tra le misure.
Data	01.01.1970...07.02.2106	<i>Funzioni disponibili solo per:</i> <b>Condizione di avvio = Data/Tempo</b>
Orario	00:00:00...23:59:59	
Intervallo misura	<b>Impostazione di fabbrica</b> 0:10	<i>Funzione disponibile solo per:</i> <b>Condizione di avvio = Subito o Data/Tempo</b> Per configurare l'intervallo di misura

Menù/Configura/Analizzatore/Misura		
Funzione	Opzioni	Info
► Sequenza delle misure	<b>Selezione</b> <ul style="list-style-type: none"> <li>▪ SP1</li> <li>▪ SP2</li> <li>▪ Pausa</li> </ul>	Definisce la sequenza dei canali in modalità automatica. È visualizzato solo nel caso di un dispositivo a due canali. <ul style="list-style-type: none"> <li>▪ <b>SP1</b>: indicare il numero di misure consecutive per il canale <b>SP1</b></li> <li>▪ <b>SP2</b>: indicare il numero di misure consecutive per il canale <b>SP2</b></li> <li>▪ <b>Pausa</b>: se è selezionato il canale <b>Pausa</b>, l'analizzatore non esegue la misura.</li> </ul> Le righe della tabella possono essere aggiunte, eliminate o salvate mediante i tasti funzione <b>INSERT</b> , <b>DEL</b> e <b>SAVE</b> .
Ritardo cambio canale	15...600 <b>Impostazione di fabbrica</b> 30	Tempo di ritardo aggiuntivo durante il quale l'analizzatore rimane in attesa dopo ogni cambio di campione.
Ritardo segnale	0...600 s <b>Impostazione di fabbrica</b> 0 s	<b>Misurazione attiva</b> : la generazione in uscita del segnale durante una misura attiva può essere ritardata del tempo definito. La misura è sospesa per la durata del ritardo del segnale.

### 10.3.3 Taratura

Menù/Configura/Analizzatore/Calibrazione		
Funzione	Opzioni	Info
Condizione di avvio	<b>Selezione</b> <ul style="list-style-type: none"> <li>▪ Subito</li> <li>▪ Data/Tempo</li> </ul> <b>Impostazione di fabbrica</b> Subito	La taratura può essere avviata subito o al tempo impostato.
Se la condizione di avvio selezionata è <b>Subito</b>		
Data	01.01.1970...07.02.2106	<i>Funzioni disponibili solo per:</i> <b>Condizione di avvio = Data/Tempo</b>
Orario	00:00:00...23:59:59	
Intervallo calibrazione	0-01...90-00 ( <b>GG-hh</b> ) <b>Impostazione di fabbrica</b> 02-00 <b>GG-hh</b>	Per configurare l'intervallo di taratura/regolazione.
Prossima taratura <b>Modo = Automatico</b>	Sola lettura	
Punto Zero	Sola lettura	
Fattore cal.	Sola lettura	Rapporto tra la concentrazione misurata e la concentrazione predefinita dello standard di taratura.
► Configurazione		
Concentrazione nominale	<b>Impostazione di fabbrica</b> 0,50 mg/l	Per configurare la concentrazione della soluzione di taratura standard. Dipende dalle impostazioni in <b>Menù/Configura/Analizzatore/Setup esteso/Val. misurato/Val. princ.</b>
Pulizia automatica	<b>Selezione</b> <ul style="list-style-type: none"> <li>▪ Off</li> <li>▪ On</li> </ul> <b>Impostazione di fabbrica</b> On	Serve per specificare se è eseguita una pulizia prima di ogni taratura/regolazione (solo in modalità automatica).

### 10.3.4 Pulizia

Menù/Configura/Analizzatore/Pulizia		
Funzione	Opzioni	Info
Condizione di avvio	<b>Selezione</b> <ul style="list-style-type: none"> <li>▪ Subito</li> <li>▪ Data/Tempo</li> <li>▪ Disabilitato</li> </ul> <b>Impostazione di fabbrica</b> Disabilitato	<b>Subito:</b> la pulizia del si avvia immediatamente. <b>Data/Tempo:</b> la pulizia del si avvia alla data/ora impostata. <b>Disabilitato:</b> la pulizia addizionale non è abilitata.
Data	01.01.1970...07.02.2106	<i>Funzioni disponibili solo per:</i> <b>Condizione di avvio = Data/Tempo</b>
Orario	00:00:00...23:59:59	
Intervallo pulizia	0-01...90-00 ( <b>GG-hh</b> ) <b>Impostazione di fabbrica</b> 02-00 <b>GG-hh</b>	Per configurare l'intervallo di pulizia (addizionale).
Prossimo lavaggio <b>Modo = Automatico</b>	Sola lettura	

## 10.4 Preparazione campioni

Il menu visualizzato dipende dal sistema per la preparazione del campione collegato. Questa voce del menu non è visualizzata se l'analizzatore Liquiline System CA80 è collegato senza un recipiente di raccolta. Liquiline System CAT860 può essere controllato solo con il dispositivo a due canali Liquiline System CA80.

1. Selezionare il metodo di installazione.

- Altri  
(impostazione di fabbrica)  
ad es. Liquiline System CAT820 oder CAT860
- Tubo campione pressurizzato  
Preparazione del campione installata in un tubo in pressione, ad es. Liquiline System CAT810.
- Campionamento interno alla tubazione

2. Selezionare la preparazione del campione.

Menù/Configura/Preparazione campione/Tipo installazione = Altri/Preparazione campione 1 ... 2		
Funzione	Opzioni	Info
Mod. operativo	<b>Selezione</b> <ul style="list-style-type: none"> <li>▪ Indipendente</li> <li>▪ Controllato</li> </ul> <b>Impostazione di fabbrica</b> Controllato	<ul style="list-style-type: none"> <li>▪ Controllato Preparazione del campione controllata dall'analizzatore, ad es. Liquiline System CAT820 / CAT860</li> <li>▪ Indipendente Nessuna preparazione del campione controllata dall'analizzatore. L'alimentazione del campione deve essere garantita dall'operatore.</li> </ul> Mod. operativo = Indipendente <ol style="list-style-type: none"> <li>1. <b>Alimentazione:</b> attivare se l'alimentazione deve essere fornita mediante l'analizzatore.</li> <li>2. <b>Tempo scaduto nessun campione:</b> specificare il timeout (3:00...30:00 min:ss).</li> </ol> Mod. operativo = Controllato <ul style="list-style-type: none"> <li>▶ Eseguire le altre impostazioni come descritto di seguito.</li> </ul>
Tag	Testo personalizzato, 32 caratteri	
Tempo scaduto nessun campione	3:00...30:00 mm:ss	
<i>Solo per CAT860</i> Avvia condizione di pulizia	<b>Selezione</b> <ul style="list-style-type: none"> <li>▪ Subito</li> <li>▪ Data/Tempo</li> <li>▪ Disabilitato</li> </ul>	<b>Subito:</b> La pulizia si avvia immediatamente.  <b>Data/Tempo:</b> La pulizia si avvia alla data/ora specificate.  <b>Disabilitato:</b> La pulizia non è attiva.
<i>Solo per CAT860 e Avvia condizione di pulizia = Subito o Data/Tempo</i> Intervallo di pulizia	<b>Selezione</b> <ul style="list-style-type: none"> <li>▪ 0-01...90-00 (DD-HH)</li> <li>▪</li> </ul> <b>Impostazione di fabbrica</b>	Pulizia con aria compressa o acqua per prolungare gli intervalli di manutenzione del filtro. Pulizia con detergente liquido.
<i>Solo per CAT860 e Avvia condizione di pulizia = Data/Tempo</i> Data	<b>Selezione</b> <ul style="list-style-type: none"> <li>▪ 01.01.1970...07.02.2106 gg.mm.aaaa</li> <li>▪</li> </ul> <b>Impostazione di fabbrica</b> 01.01.1970	
<i>Solo per CAT860 e Avvia condizione di pulizia = Data/Tempo</i> Orario	<b>Selezione</b> <ul style="list-style-type: none"> <li>▪ 00:00:00...23:59:59 HH:MM:SS</li> <li>▪</li> </ul> <b>Impostazione di fabbrica</b> 00:00:00	
<i>Solo per CAT860</i> Tempo residuo	<b>Selezione</b> <ul style="list-style-type: none"> <li>▪ 0:30...20:00 (MM:SS)</li> <li>▪</li> </ul> <b>Impostazione di fabbrica</b> 1:00	Tempo di reazione del detergente durante la pulizia
<i>CAT820 e CAT860</i> ▶ <b>Intervallo campionamento</b>		
Tempo pompa	<b>Selezione</b> da 10 a 20 s  <b>Impostazione di fabbrica</b> 10 s	Rapporto tra la durata dell'aspirazione e l'intervallo di funzionamento della pompa peristaltica. Ha effetto sul volume del campione aspirato.

Menù/Configura/Preparazione campione/Tipo installazione = Altri/Preparazione campione 1 ... 2		
Funzione	Opzioni	Info
Pausa pompa	<b>Selezione</b> da 20 a 50 s <b>Impostazione di fabbrica</b> 30 s	
<i>CAT820 e CAT860</i> ► <b>Pulizia aria compressa</b>		
<i>Solo CAT820</i> Aria compressa	<b>Selezione</b> ▪ Disponibile ▪ Non disponibile <b>Impostazione di fabbrica</b> Dipende dalla versione del dispositivo	Impostazioni per la preparazione del campione con/senza pulizia con aria compressa. Serve per attivare l'aria compressa nel caso di ammodernamenti.
Modo pulizia	<b>Selezione</b> ▪ On ▪ Off <b>Impostazione di fabbrica</b> On	Attiva o disattiva la pulizia automatica con aria compressa del tubo flessibile, dalla pompa al filtro, e del filtro.
Intervallo pulizia	<b>Selezione</b> 0:30...4:00 HH:MM <b>Impostazione di fabbrica</b> 2:00	Intervallo di pulizia del sistema automatico di pulizia con aria compressa
Durata lavaggio	<b>Selezione</b> 10...60 s <b>Impostazione di fabbrica</b> 30 s	Durata della pulizia del sistema automatico di pulizia con aria compressa
<i>CAT820 e CAT860</i> ► <b>Riscaldam.</b>		
Armadio	<b>Selezione</b> ▪ Disponibile ▪ Non disponibile <b>Impostazione di fabbrica</b> Dipende dalla versione del dispositivo	Qui si può abilitare il riscaldamento con una preparazione del campione riscaldata.
Filtro tubo	<b>Selezione</b> ▪ Disponibile ▪ Non disponibile <b>Impostazione di fabbrica</b> Dipende dalla versione del dispositivo	Con preparazione del campione riscaldata
Parte pressione	<b>Selezione</b> ▪ Disponibile ▪ Non disponibile <b>Impostazione di fabbrica</b> Dipende dalla versione del dispositivo	Con preparazione del campione riscaldata
► <b>Configurazione Diagnostica</b>		
► <b>Limite cambio filtro</b>		
Funzione	<b>Selezione</b> ▪ On ▪ Off <b>Impostazione di fabbrica</b> Off	

Menù/Configura/Preparazione campione/Tipo installazione = Altri/Preparazione campione 1 ... 2		
Funzione	Opzioni	Info
Limite avviso	<b>Selezione</b> 01-00...99-00 (DD-HH) <b>Impostazione di fabbrica</b> 60-00	Dia. code 729
▶ <b>Limite cambio tubi</b>		
Funzione	<b>Selezione</b> ▪ On ▪ Off <b>Impostazione di fabbrica</b> On	
Limite avviso	<b>Selezione</b> 01-00...99-00 (DD-HH) <b>Impostazione di fabbrica</b> 60-00	Dia. code 337
▷ <b>Reset settaggi</b>		Ripristina tutte le impostazioni specifiche per la preparazione del campione. Tutte le altre impostazioni rimangono memorizzate.

Menù/Configura/Preparazione campione/Tipo installazione = Tubo campione pressurizzato/ Preparazione campione 1 ... 2		
Funzione	Opzioni	Info
Valvola pulizia	<b>Selezione</b> ▪ Disponibile ▪ Non disponibile <b>Impostazione di fabbrica</b> Non disponibile	Qui si può attivare la valvola, se disponibile.
<b>Valvola pulizia = Disponibile</b> Controlavaggio filtro	<b>Selezione</b> ▪ On ▪ Off <b>Impostazione di fabbrica</b> On	
<b>Valvola pulizia = Disponibile e</b> <b>Controlavaggio filtro = On</b> Intervallo pulizia	<b>Selezione</b> 00:10...02:00 HH:MM <b>Impostazione di fabbrica</b> 00:30	Pulizia con aria compressa o acqua (opzionale) per prolungare gli intervalli di manutenzione del filtro
<b>Valvola pulizia = Disponibile</b> Durata lavaggio	<b>Selezione</b> da 10 a 30 s <b>Impostazione di fabbrica</b> 10 s	Durata della pulizia del sistema automatico di pulizia con acqua o aria compressa
<b>Valvola pulizia = Disponibile</b> Tempo scarico pulizia	<b>Selezione</b> da 0 a 1800 s <b>Impostazione di fabbrica</b> 180 s	Tempo di scarico al termine della pulizia. Se si risciacqua con acqua, per avviare la misura successiva si dovrà sostituirla con un campione fresco.
Tempo scaduto nessun campione	3:00...30:00 mm:ss	
▷ <b>Reset settaggi</b>		Ripristina tutte le impostazioni specifiche per la preparazione del campione. Tutte le altre impostazioni rimangono memorizzate.

Menù/Configura/Preparazione campione/Tipo installazione = Campionamento interno alla tubazione/ Preparazione campione 1 ... 2		
Funzione	Opzioni	Info
Controlavaggio filtro	<b>Selezione</b> <ul style="list-style-type: none"> <li>▪ On</li> <li>▪ Off</li> </ul> <b>Impostazione di fabbrica</b> On	
Durata lavaggio	<b>Selezione</b> 10...60 s <b>Impostazione di fabbrica</b> 00:30	Durata della pulizia del sistema automatico di pulizia con acqua o aria compressa
Tempo scarico pulizia	<b>Selezione</b> da 0 a 1800 s <b>Impostazione di fabbrica</b> 180 s	Tempo di scarico al termine della pulizia. Se si risciacqua con acqua, per avviare la misura successiva si dovrà sostituirla con un campione fresco.
Tempo approv.	0:00...30:00 min:ss <b>Impostazione di fabbrica</b> 25:00 min	
Durata	0:00...60:00 mm:ss <b>Impostazione di fabbrica</b> 25:00 min	
Tempo scaduto nessun campione	3:00...30:00 mm:ss	
▷ <b>Reset settaggi</b>		Ripristina tutte le impostazioni specifiche per la preparazione del campione. Tutte le altre impostazioni rimangono memorizzate.

## 10.5 Ingressi in corrente

L'ingresso può essere usato come sorgente dei dati per contatti di soglia e registri, a titolo di esempio. È possibile utilizzare dei valori esterni come setpoint per i controllori.

Menù/Configura/Ingressi/Input corrente x.y <sup>1)</sup>		
Funzione	Opzioni	Info
Modo	<b>Selezione</b> <ul style="list-style-type: none"> <li>▪ Off</li> <li>▪ 0 - 20 mA</li> <li>▪ 4 - 20 mA</li> </ul> <b>Impostazione di fabbrica</b> 4 - 20 mA	▶ Selezionare lo stesso campo di corrente della sorgente dei dati (dispositivo collegato).
Modo ingresso	<b>Selezione</b> <ul style="list-style-type: none"> <li>▪ Parametro</li> <li>▪ Corrente</li> </ul> <b>Impostazione di fabbrica</b> Corrente	▶ Selezionare la variabile di ingresso.
Formato val. misura	<b>Selezione</b> <ul style="list-style-type: none"> <li>▪ #</li> <li>▪ #.#</li> <li>▪ #.##</li> <li>▪ #.###</li> </ul> <b>Impostazione di fabbrica</b> #.#	▶ Specificare il numero di cifre decimali.
Nome parametro <b>Modo ingresso = Parametro</b>	Testo personalizzato, 16 caratteri	▶ Assegnare un nome rappresentativo, ad es. il nome del parametro che è utilizzato anche dalla sorgente dei dati.

Menù/Configura/Ingressi/Input corrente x:y <sup>1)</sup>		
Funzione	Opzioni	Info
Unità di misura <b>Modo ingresso = Parametro</b>	Testo personalizzato, 16 caratteri	L'unità non può essere selezionata da un elenco. Se si deve utilizzare un'unità ingegneristica, inserirla in questa funzione come testo personalizzato.
Valore inizio scala <b>Modo ingresso = Parametro</b>	-20.0 ... <b>Valore fondo scala</b> <unità di misura> <b>Impostazione di fabbrica</b> 0,0 <unità ingegneristica>	► Inserire il campo di misura. I valori di inizio e fondo scala sono assegnati rispettivamente al valore 0 o 4 mA e al valore 20 mA. Il sistema utilizza l'unità ingegneristica inserita in precedenza.
Valore fondo scala <b>Modo ingresso = Parametro</b>	<b>Valore inizio scala</b> fino a 10000,0 <unità ingegneristica> <b>Impostazione di fabbrica</b> 10,0 <unità ingegneristica>	
Ritardo	0...60 s <b>Impostazione di fabbrica</b> 0 s	Lo smorzamento genera una curva della media mobile dei valori misurati nel lasso di tempo specificato.

1) x:y = slot n. : ingresso n.

## 10.6 Uscite e ingressi binari

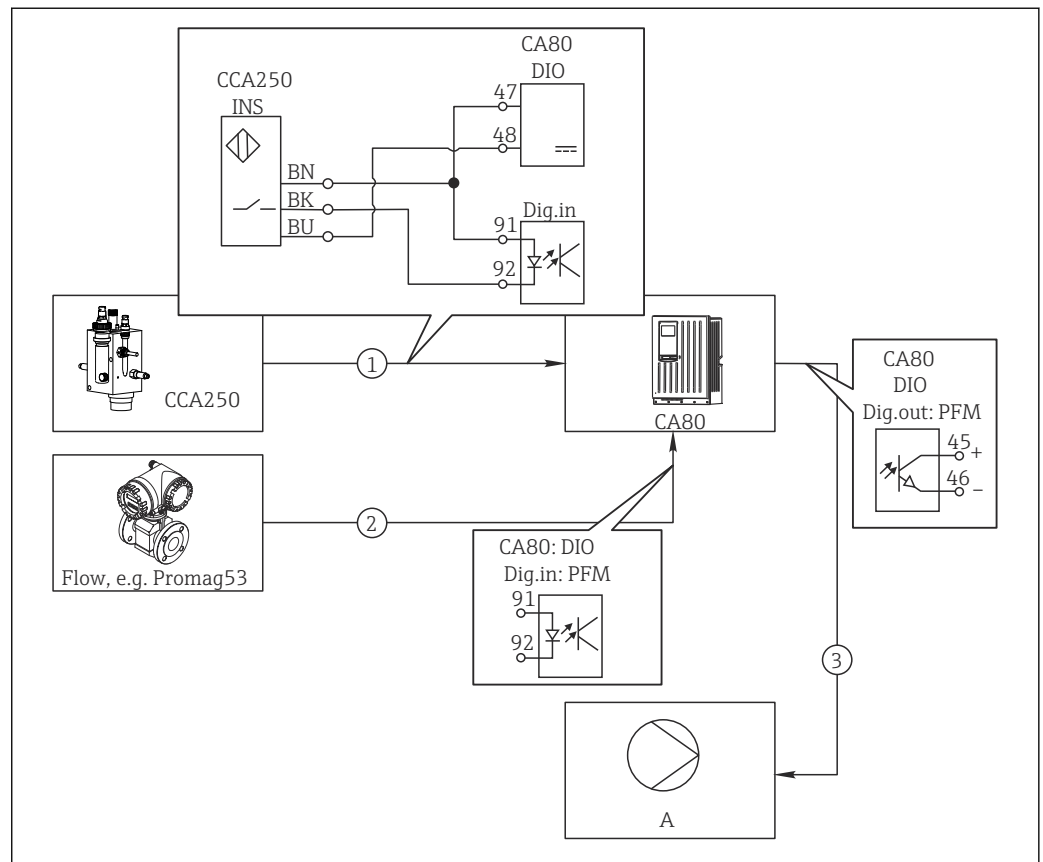
Le opzioni hardware, come il modulo DIO con 2 ingressi digitali e 2 uscite digitali o il modulo 485DP/485MB del bus di campo, consentono:

- Mediante un segnale di ingresso digitale
  - commutazione del campo di misura per la conducibilità (è richiesto un codice di aggiornamento, → ☰ 68)
  - commutazione tra diverse serie di dati di taratura nel caso di sensori ottici
  - hold esterno (per i sensori)
  - attivazione di un intervallo di pulizia (per i sensori)
  - avvio delle misure, interruzione degli intervalli di misura
  - attivazione/disattivazione del controllore PID, ad es. mediante l'interruttore di prossimità dell'armatura CCA250
  - uso dell'ingresso come "ingresso analogico" per la modulazione della frequenza di impulsi (PFM)
- Mediante un segnale di uscita digitale
  - trasmissione statica (tipo relè) di stati diagnostici, interruttori di livello, stato del sistema "Misura attiva", informazioni su "Campione richiesto", ecc.
  - trasmissione dinamica (simile a "un'uscita analogica" senza usura) di segnali PFM, ad es. per controllare le pompe dosatrici



## 10.6.1 Esempi applicativi

### Regolazione del cloro con controllo remoto



A0029239

67 Esempio di controllo feedforward del cloro

- 1 Connessione dell'interruttore di prossimità INS dell'armatura CCA250 all'ingresso digitale del modulo DIO
- 2 Connessione del segnale di un misuratore di portata all'ingresso digitale del modulo DIO
- 3 Attivazione di una pompa dosatrice (impulso) mediante l'uscita digitale del modulo DIO
- A Pompa dosatrice

Sfrutta il vantaggio offerto da un controllo realmente senza usura mediante uscite binarie rispetto a un controllo di sistema mediante relè. Con la modulazione della frequenza impulsi (PFM) si può ottenere in teoria un dosaggio continuo utilizzando una pompa dosatrice con frequenze di ingresso superiori.

1. Collegare l'interruttore di prossimità INS dell'armatura CCA250 a un ingresso digitale del modulo DIO (ad es. slot 6, porta 1).
2. Nel software, configurare un controllore e per la sorgente selezionare l'ingresso binario (ad es. **Ingresso binario 1**) al quale è collegato un interruttore di prossimità. (**Menù/Funzioni aggiuntive/Regolatori/Regolatore 1/Regolatore abilitato = Ingresso binario 1**)
3. **Tipo segnale:** per l'ingresso selezionato, selezionare l'impostazione di fabbrica (**Segnale statico**).
4. Collegare il valore misurato di un misuratore di portata al secondo ingresso del modulo DIO (ad es. slot 6, porta 2).
5. **Tipo segnale:** per questo ingresso, selezionare **PFM**. (**Menù/Ingressi/Ingr binario 6:2/Tipo segnale = PFM**)

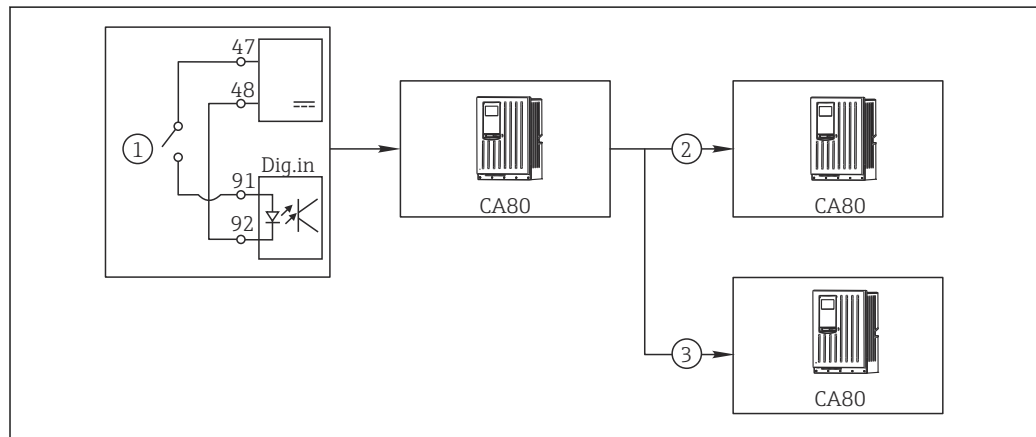
6. **Modo ingresso:** selezionare il valore misurato corrispondente (**Portata**).
  - ↳ L'ingresso configurato può essere quindi utilizzato come variabile di disturbo per il controllore impiegato <sup>2)</sup>.
7. **Variab. disturbo:** nel menu del controllore, selezionare l'ingresso binario al quale è stato associato il valore di portata misurato. (**Menù/Funzioni aggiuntive/Regolatori/Regolatore 1/Variab. disturbo/Sorgente dati = Ingr binario 6:2 e Val. misurato = Valore PFM**)
8. Una pompa dosatrice può essere attivata mediante PFM utilizzando l'uscita digitale del modulo DIO.
 

Collegare la pompa a un'uscita del modulo DIO (ad es. slot 6, porta 1) e selezionare le seguenti impostazioni in: **Menù/Uscite/Usc.binaria 6:1/Tipo segnale = PFM e Sorgente dati = Regolatore 1.**

Considerare la direzione effettiva del dosaggio. Selezionare il parametro corretto (**Tipo attuatore = Unipol. +** oppure **Unipol. -**).

Nel menu del controllore si devono eseguire delle impostazioni aggiuntive per adattare completamente il controllo alle condizioni di processo.

#### CA80 come master di pulizia per i sensori collegati (in opzione)



A0029241

68 Esempio di controllo centralizzato della pulizia

- 1 Pulizia esterna attivata all'ingresso binario
- 2 Trasferimento dell'hold esterno mediante l'uscita binaria ad altri misuratori, senza funzioni di pulizia collegate
- 3 Trasferimento del comando di attivazione della pulizia mediante un'uscita binaria ad altri punti di misura dotati di autopulizia

1. Un comando esterno di attivazione di un'attività di pulizia è trasmesso al master. Un'unità di pulizia è collegata mediante relè o uscita binaria, a titolo di esempio.
2. Il comando di attivazione della pulizia è trasferito a un altro dispositivo mediante un'uscita binaria. Questo dispositivo non dispone di un'unità di pulizia, ma i suoi sensori sono installati nel fluido interessato dalla pulizia del master e sono impostati su hold dal comando di attivazione.
3. Il comando di attivazione è trasferito mediante un'uscita binaria addizionale a un altro dispositivo, con sensori dotati di rispettive unità di pulizia. Questo segnale può essere usato per attivare simultaneamente un'autopulizia mediante il master.

#### Interruzione del funzionamento mediante segnale esterno

Il funzionamento automatico dell'analizzatore può essere interrotto temporaneamente mediante un segnale esterno sul modulo "DIO". Può essere utile quando nel processo non sono sempre disponibili dei campioni, ad es. durante una fase di pulizia.

2) Per la funzione "Controllo remoto" è richiesto un codice di attivazione, codice d'ordine 71211288.

Le seguenti informazioni sono elaborate agli ingressi binari o generate dalle uscite binarie:

- **Ingressi binari:**
  - **Segnale per accesso:** l'analizzatore può eseguire attività che richiedono del campione (misura, taratura, pulizia) solo quando il segnale è attivo. Tempi e sequenza delle attività corrispondono alle impostazioni definite nella configurazione. Tutte le attività che richiedono del campione sono posticipate finché il segnale è inattivo.
- **Uscite binarie:**
  - **Segnale Misurazione attiva:** indica che è in corso una misura. Il segnale non è attivo nel caso sia in corso una taratura o una pulizia.
  - **Segnale Campione richiesto:** il segnale è attivo per un periodo di tempo configurabile prima di ogni attività che richiede del campione. Di conseguenza, si può attivare una pompa esterna o un modulo di diluizione, a titolo di esempio.

1. Selezionare **Menù/Configura/Ingressi/Ingr binario x:y**.

2. Configurare gli ingressi binari come segue:

Menù/Configura/Ingressi/Ingr binario x:y <sup>1)</sup>		
Funzione	Opzioni	Info
Ingr binario	<b>Selezione</b> On	
Tipo segnale	<b>Selezione</b> Segnale statico	
Segnale livello	<b>Selezione</b> <ul style="list-style-type: none"> <li>▪ Alto</li> <li>▪ Basso</li> </ul>	Consente di specificare il livello del segnale attivo: <b>Basso</b> Segnali di ingresso tra 0 e 5 V c.c. <b>Alto</b> Segnali di ingresso tra 11 e 30 V c.c.

1) x:y = slot n.: ingresso n.

3. Collegare gli ingressi binari all'analizzatore: selezionare **Menù/Configura/Analizzatore/Setup esteso/Segnale per accesso**.

4. Selezionare il canale di misura **SP1** o, nel caso di dispositivi a due canali, selezionare **SP1** o **SP2**.

5. Assegnare un ingresso binario al canale di misura selezionato: selezionare **Ingr binario x: y**.

### Controllo dell'ora di avvio della misura mediante un segnale esterno

Il funzionamento automatico dell'analizzatore può essere interrotto temporaneamente mediante un segnale esterno sul modulo "DIO". Il segnale può essere utilizzato anche per avviare delle misure separate. In questo modo, si può specificare la tempistica delle misure utilizzando un sistema di controllo esterno.

A tal fine, collegare il **Segnale per accesso** a un ingresso binario del modulo "DIO" e impostare l'ora di avvio delle misure su **Continuo**. Una misura è eseguita immediatamente, non appena è attivo il segnale all'ingresso binario. L'unica eccezione è quando una taratura o una pulizia è eseguita in base a intervalli di tempo definiti; in questo caso, sono eseguite prima queste attività e, subito dopo, la misura. Se necessario, collegare il segnale **Misurazione attiva** a un'uscita binaria per sapere quando sarà eseguita la successiva misura. Se al termine della prima misura non si necessita di ulteriori misure, è necessario disattivare il **Segnale per accesso** durante la misura attiva.

Le seguenti informazioni sono elaborate agli ingressi binari o generate dalle uscite binarie:

■ Ingressi binari:

**Segnale per accesso:** l'analizzatore può eseguire attività che richiedono del campione (misura, taratura, pulizia) solo quando il segnale è attivo. Tempi e sequenza delle attività corrispondono alle impostazioni definite nella configurazione. Tutte le attività che richiedono del campione sono posticipate finché il segnale è inattivo.

■ Uscite binarie:

■ Segnale **Misurazione attiva:** indica che è in corso una misura. Il segnale non è attivo nel caso sia in corso una taratura o una pulizia.

■ Segnale **Campione richiesto:** il segnale è attivo per un periodo di tempo configurabile prima di ogni attività che richiede del campione. Di conseguenza, si può attivare una pompa esterna o un modulo di diluizione, a titolo di esempio.

1. Per la misura, in **Menù/Configura/Analizzatore/Misura** selezionare **Continuo** come condizione iniziale (l'analizzatore esegue le misure di continuo, senza interruzioni tra le misure).
2. Selezionare **Menù/Configura/Ingressi/Ingr binario x:y**.
3. Configurare gli ingressi binari come segue:

Menù/Configura/Ingressi/Ingr binario x:y <sup>1)</sup>		
Funzione	Opzioni	Info
Ingr binario	Selezione On	
Tipo segnale	Selezione Segnale statico	
Segnale livello	<b>Selezione</b> <ul style="list-style-type: none"> <li>■ Alto</li> <li>■ Basso</li> </ul>	Consente di specificare il livello del segnale attivo: <b>Basso</b> Segnali di ingresso tra 0 e 5 V c.c. <b>Alto</b> Segnali di ingresso tra 11 e 30 V c.c.

1) x:y = slot n.: ingresso n.

4. Collegare gli ingressi binari all'analizzatore: selezionare **Menù/Configura/Analizzatore/Setup esteso/Segnale per accesso**.
5. Selezionare il canale di misura **SP1** o, nel caso di dispositivi a due canali, selezionare **SP1** o **SP2**.
6. Assegnare un ingresso binario al canale di misura selezionato: selezionare **Ingr binario x: y**.
7. Selezionare **Menù/Configura/Uscite/Usc.binaria x:y**.
8. Configurare le uscite binarie come segue:

Menù/Configura/Uscite/Usc.binaria x:y <sup>1)</sup>		
Funzione	Opzioni	Info
Usc.binaria	<b>Selezione</b> On	
Tipo segnale	<b>Selezione</b> Segnale statico	
Funzione	<b>Selezione</b> Analizzatore	
Assegnazione <b>Funzione = Analizzatore</b>	<b>Selezione</b> Misurazione attiva SP1	Serve per selezionare quali uscite binarie segnalano lo stato del sistema per una misura in corso. Nel caso di dispositivi a due canali, viene visualizzato anche <b>Misurazione attiva SP2</b>

1) x:y = slot n.: ingresso n.

9. Premere **OK** per confermare.
  - ↳ Sono stati configurati gli ingressi binari e le uscite binarie.
10. Passare alla modalità automatica: premere il tasto funzione **MODE** e selezionare **Modo automatico continuo** o **Start modo automatico**.
  - ↳ Il display visualizza **Modo attuale- Automatico**.

#### Attivazione di una pompa esterna prima di ogni misura

Se si trasmette il campione all'analizzatore utilizzando una pompa esterna o un sistema esterno di preparazione del campione, è possibile utilizzare il **Segnale per richiesta campione** per accendere i dispositivi esterni per un tempo limitato solo quando l'analizzatore richiede un campione. Il segnale si attiva prima di ogni misura, taratura e pulizia. Si può configurare per quanto tempo è attivo il segnale. L'avvio dell'attività attuale dell'analizzatore è posticipata di questo tempo.

1. Occorre selezionare **Menù/Configura/Analizzatore/Setup esteso/Segnale per richiesta campione**.
2. In **Tempo approv.**, impostare per quanto tempo può essere posticipata un'azione che richiede la presenza del campione (misura, taratura, pulizia).
3. In **Durata SP%C**, impostare il tempo di attivazione del segnale. La durata non può essere superiore al tempo di approvvigionamento. Il valore massimo possibile è pari al tempo di approvvigionamento più la durata della misura.
4. Configurare le uscite binarie come segue:

Menù/Configura/Uscite/Usc.binaria x:y <sup>1)</sup>		
Funzione	Opzioni	Info
Usc.binaria	<b>Selezione</b> On	
Tipo segnale	<b>Selezione</b> Segnale statico	
Funzione	<b>Selezione</b> Analizzatore	
Assegnazione <b>Funzione = Analizzatore</b>	<b>Selezione</b> Campione richiesto SP1	Serve per selezionare quali uscite binarie segnalano lo stato del sistema per una misura in corso. Nel caso di dispositivi a due canali, viene visualizzato anche <b>Campione richiesto SP2</b>

1) x:y = slot n.: ingresso n.

### 10.6.2 Configurazione dell'ingresso binario

Menù/Configura/Ingressi/Ingr binario x:y <sup>1)</sup>		
Funzione	Opzioni	Info
Ingr binario	<b>Selezione</b> <ul style="list-style-type: none"> <li>■ Off</li> <li>■ On</li> </ul> <b>Impostazione di fabbrica</b> On	Attiva/disattiva l'ingresso
Tipo segnale	<b>Selezione</b> <ul style="list-style-type: none"> <li>■ Segnale statico</li> <li>■ PFM</li> </ul> <b>Impostazione di fabbrica</b> Segnale statico	<p>► Selezionare il tipo di segnale.</p> <p><b>Segnale statico</b> Questa impostazione serve per ricavare la posizione di, ad esempio, un interruttore on/off, un interruttore di prossimità induttivo o un'uscita binaria del PLC. Applicazione del segnale: per commutare il campo di misura, accettare un hold esterno, come comando di attivazione per la pulizia o per il controllore</p> <p><b>PFM</b> L'impostazione PFM genera un segnale modulato in frequenza alla frequenza degli impulsi che è disponibile successivamente nel dispositivo come valore di processo quasi continuo. Esempio: segnale di misura di un misuratore di portata</p>
<b>Tipo segnale = Segnale statico</b>		
Segnale livello	<b>Selezione</b> <ul style="list-style-type: none"> <li>■ Basso</li> <li>■ Alto</li> </ul> <b>Impostazione di fabbrica</b> Alto	Specificare quali livelli del segnale di ingresso devono attivare, a titolo di esempio, la commutazione del campo di misura o una pulizia. <b>Basso</b> Segnali di ingresso tra 0 e 5 V c.c. <b>Alto</b> Segnali di ingresso tra 11 e 30 V c.c.
<b>Tipo segnale = PFM</b>		
Frequenza max	100.00...1000.00 Hz <b>Impostazione di fabbrica</b> 1000.00 Hz	Frequenza massima del segnale di ingresso PFM Corrisponde alla soglia superiore, la massima consentita per il campo di misura. Se il valore selezionato è troppo basso, le frequenze più alte non sono rilevate. Se il valore è troppo alto, invece, la risoluzione per le basse frequenze risulta alquanto imprecisa.
Formato val. misura	<b>Selezione</b> <ul style="list-style-type: none"> <li>■ #</li> <li>■ #.#</li> <li>■ #.##</li> <li>■ #.###</li> </ul> <b>Impostazione di fabbrica</b> #.##	► Specificare il numero di cifre decimali.

Menù/Configura/Ingressi/Ingr binario x:y <sup>1)</sup>		
Funzione	Opzioni	Info
Modo ingresso	<b>Selezione</b> <ul style="list-style-type: none"> <li>▪ Frequenza</li> <li>▪ Parametro</li> <li>▪ Portata</li> </ul> <b>Impostazione di fabbrica</b> Frequenza	<b>Frequenza</b> Visualizzata in Hz nel menu di misura <b>Parametro</b> Definire successivamente il nome del parametro e l'unità ingegneristica. Saranno visualizzati nel menu di misura. <b>Portata</b> Per collegare un misuratore di portata
Nome parametro <b>Modo ingresso = Parametro</b>	Testo personalizzato, 16 caratteri	► Definire un nome per il parametro, ad es. "Pressione".
Unità di misura <b>Modo ingresso = Parametro</b>	Testo personalizzato, 16 caratteri	► Specificare l'unità ingegneristica per il parametro, ad es. "hPa".
Valore inizio scala <b>Modo ingresso = Parametro</b> <i>oppure Portata</i>	-2000.00...0.00 <b>Impostazione di fabbrica</b> 0.00	Il valore di inizio scala corrisponde alla frequenza di 0 Hz. È visualizzata anche l'unità ingegneristica definita in precedenza.
Valore fondo scala <b>Modo ingresso = Parametro</b> <i>oppure Portata</i>	0.00...10000.00 <b>Impostazione di fabbrica</b> 0.00	Il valore di fondo scala corrisponde alla frequenza massima su definita. È visualizzata anche l'unità ingegneristica definita in precedenza.
Ritardo	0...60 s <b>Impostazione di fabbrica</b> 0 s	Lo smorzamento genera una curva della media mobile dei valori misurati nel lasso di tempo specificato.

1) x:y = slot n. : ingresso n.

### 10.6.3 Configurazione delle uscite binarie

Menù/Configura/Uscite/Usc.binaria x:y <sup>1)</sup>		
Funzione	Opzioni	Info
Usc.binaria	<b>Selezione</b> <ul style="list-style-type: none"> <li>▪ Off</li> <li>▪ On</li> </ul> <b>Impostazione di fabbrica</b> On	Attiva/disattiva l'uscita
Tipo segnale	<b>Selezione</b> <ul style="list-style-type: none"> <li>▪ Segnale statico</li> <li>▪ PFM</li> </ul> <b>Impostazione di fabbrica</b> Segnale statico	► Selezionare il tipo di segnale. <b>Segnale statico</b> Comparabile a un relè: uscita di uno stato diagnostico, di un contatto di soglia o dello stato di una misura attiva <b>PFM</b> Si può trasmettere in uscita un valore misurato, ad es. il valore di cloro o la variabile regolata di un controllore. Si comporta come un contatto di commutazione "senza usura" che può servire per comandare una pompa dosatrice, a titolo di esempio.

Menù/Configura/Uscite/Usc.binaria x:y <sup>1)</sup>		
Funzione	Opzioni	Info
<b>Tipo segnale = Segnale statico</b>		
Funzione	<b>Selezione</b> <ul style="list-style-type: none"> <li>▪ Nessuno</li> <li>▪ Contatti</li> <li>▪ Messaggio diagnostica</li> <li>▪ Pulizia</li> <li>▪ Analizzatore</li> </ul> <b>Impostazione di fabbrica</b> Nessuno	Origine dello stato di commutazione trasmesso in uscita Le successive funzioni dipendono dall'opzione selezionata. <b>Funzione = Nessuno</b> disattiva la funzione. Non sono disponibili altre impostazioni.
Assegnazione <b>Funzione = Pulizia</b>	<b>Selezione multipla</b> <ul style="list-style-type: none"> <li>▪ Pulizia 1 - Acqua ...</li> <li>▪ Pulizia 4 - Detergente</li> </ul>	Consente di decidere quali uscite binarie devono essere usate per attivare valvole e pompe. Si può specificatamente assegnare un segnale di controllo all'uscita binaria per il dosaggio di detergente/acqua in un programma di pulizia. I programmi di pulizia possono essere impostati in: <b>Menù/Configura/Funzioni aggiuntive/Pulizia</b> .
Sorgente dati <b>Funzione = Contatti</b>	<b>Selezione multipla</b> Contatto limite1 ... 8	► Selezionare i contatti di soglia che devono essere trasmessi mediante l'uscita binaria. Configurazione dei contatti di soglia: <b>Menù/Configura/Funzioni aggiuntive/Contatti</b> .
Modo operativo <b>Funzione = Messaggio diagnostica</b>	<b>Selezione</b> <ul style="list-style-type: none"> <li>▪ Come assegnato</li> <li>▪ NAMUR M</li> <li>▪ NAMUR S</li> <li>▪ NAMUR C</li> <li>▪ NAMUR F</li> </ul> <b>Impostazione di fabbrica</b> Come assegnato	<b>Come assegnato</b> Con questa selezione, i messaggi di diagnostica assegnati individualmente dall'utente, sono trasmessi mediante l'uscita binaria assegnata. <b>NAMUR M ... F</b> Selezionando una delle classi Namur, sono generati in uscita tutti i messaggi assegnati a quella specifica classe. L'assegnazione della classe Namur può essere modificata per ogni messaggio diagnostico .
Assegnazione <b>Funzione = Analizzatore</b>	<b>Selezione</b> <ul style="list-style-type: none"> <li>▪ Nessuno</li> <li>▪ Campione richiesto SP1</li> <li>▪ Misurazione attiva SP1</li> </ul> <b>Impostazione di fabbrica</b> Nessuno	Se si seleziona questa opzione, l'uscita binaria indica se è attiva una misura sul canale di misura selezionato o se si attiva un'azione che richiede del campione (misura, taratura o pulizia). Nel caso di dispositivi a due canali, viene visualizzato anche <b>Campione richiesto SP2</b> e <b>Misurazione attiva SP2</b> .
<b>Tipo segnale = PFM</b>		
Frequenza max	1.00...1000.00 Hz <b>Impostazione di fabbrica</b> 1000.00 Hz	Frequenza massima del segnale di uscita PFM Corrisponde alla soglia superiore, la massima consentita per il campo di misura.
Formato val. misura	<b>Selezione</b> <ul style="list-style-type: none"> <li>▪ #</li> <li>▪ #.#</li> <li>▪ #.##</li> <li>▪ #.###</li> </ul> <b>Impostazione di fabbrica</b> #.##	► Specificare il numero di cifre decimali.



Menù/Configura/Uscite/Usc.binaria x:y <sup>1)</sup>		
Funzione	Opzioni	Info
Sorgente dati	<b>Selezione</b> <ul style="list-style-type: none"> <li>▪ Nessuno</li> <li>▪ Ingressi sensore</li> <li>▪ Ingressi binari</li> <li>▪ Controllore</li> <li>▪ Segnali del bus di campo</li> <li>▪ Funzioni matematiche</li> </ul> <b>Impostazione di fabbrica</b> Nessuno	Origine del valore che deve essere richiamato come frequenza mediante l'uscita binaria.
Val. misurato <b>Sorgente dati</b> ≠ controllore	<b>Selezione</b> Dipende da: Sorgente dati	► Selezionare il valore misurato che deve essere generato come frequenza mediante l'uscita binaria.
Tipo attuatore <b>Sorgente dati</b> = controllore	<b>Selezione</b> <ul style="list-style-type: none"> <li>▪ Nessuno</li> <li>▪ Bipolare</li> <li>▪ Unipol. +</li> <li>▪ Unipol. -</li> </ul> <b>Impostazione di fabbrica</b> Nessuno	► Determina quale componente del controllore deve comandare gli attuatori collegati, ad es. la pompa dosatrice.  <b>Bipolare</b> "Campo separato"  <b>Unipol. +</b> Parte della variabile regolata, utilizzata dal controllore per aumentare il valore di processo  <b>Unipol. -</b> Per attuatori collegati che riducono la variabile controllata
Modo Hold	<b>Selezione</b> <ul style="list-style-type: none"> <li>▪ Congelare</li> <li>▪ Valore fisso</li> <li>▪ Nessuno</li> </ul> <b>Impostazione di fabbrica</b> Nessuno	<b>Congelare</b> Il dispositivo restituisce l'ultimo valore.  <b>Valore fisso</b> Definire un valore corrente fisso trasmesso dall'uscita.  <b>Nessuno</b> Un hold non influisce su questa uscita.
Valore Hold <b>Modo Hold</b> = Valore fisso	0 ... 100 % <b>Impostazione di fabbrica</b> 0 %	
Errore	<b>Selezione</b> <ul style="list-style-type: none"> <li>▪ Congelare</li> <li>▪ Valore fisso</li> </ul> <b>Impostazione di fabbrica</b> Valore fisso	<b>Congelare</b> Il dispositivo restituisce l'ultimo valore.  <b>Valore fisso</b> Definire un valore corrente fisso trasmesso dall'uscita.
Valore errore <b>Errore</b> = Valore fisso	0 ... 100 % <b>Impostazione di fabbrica</b> 0 %	

1) x:y = slot n. : ingresso n.


## 10.7 Segnali in uscita

### 10.7.1 Uscite in corrente

L'analizzatore Liquiline System CA80 offre di serie due uscite in corrente analogiche. Si possono configurare uscite in corrente addizionali tramite moduli di espansione.

#### Impostazione del campo dell'uscita in corrente

- Menù/Configura/Configurazione generale: 0..20 mA or 4..20 mA.

Menù/Configura/Uscite/Uscita corr. x:y <sup>1)</sup>		
Funzione	Opzioni	Info
Uscita corr.	<b>Selezione</b> <ul style="list-style-type: none"> <li>▪ Off</li> <li>▪ On</li> </ul> <b>Impostazione di fabbrica</b> Off	Questa funzione serve per attivare o disattivare una variabile che è generata dall'uscita in corrente
Sorgente dati	<b>Selezione</b> <ul style="list-style-type: none"> <li>▪ Nessuno</li> <li>▪ Ingressi collegati</li> <li>▪ Controllore</li> </ul> <b>Impostazione di fabbrica</b> Nessuno	La sorgente dei dati disponibili dipende dalla versione del dispositivo. È possibile selezionare il valore principale dell'analizzatore e di tutti i sensori e controllori collegati agli ingressi.
Val. misurato	<b>Selezione</b> <ul style="list-style-type: none"> <li>▪ Nessuno</li> <li>▪ Dipende da <b>Sorgente dati</b></li> </ul> <b>Impostazione di fabbrica</b> Nessuno	Il valore misurato selezionabile dipende dall'opzione selezionata in <b>Sorgente dati</b> .
 L'elenco dei valori dipendenti misurati è indicato nella tabella <b>Val. misurato</b> , in funzione della <b>Sorgente dati</b> → 90. Oltre ai valori misurati dai sensori collegati, è anche possibile selezionare un controllore come sorgente dei dati. Il modo migliore per farlo è dal menu <b>Funzioni aggiuntive</b> . Qui è possibile selezionare e configurare l'uscita in corrente per la generazione in uscita della variabile regolata.		
Inizio scala	Il campo di regolazione e le impostazioni di fabbrica dipendono da <b>Val. misurato</b>	L'uscita in corrente può trasmettere il campo di misura completo o solo una parte. Per farlo, specificare i valori di inizio e fondo scala in base alle specifiche.
Fondo scala		
Modo Hold (per i sensori)	<b>Selezione</b> <ul style="list-style-type: none"> <li>▪ Congela l'ultimo valore</li> <li>▪ Valore fisso</li> <li>▪ Ignora</li> </ul> <b>Impostazione di fabbrica</b> Dipende dal canale:uscita	<b>Congela l'ultimo valore</b> Il dispositivo congela l'ultimo valore di corrente.  <b>Valore fisso</b> Per definire un valore di corrente fisso, trasmesso dall'uscita.  <b>Ignora</b> L'Hold non ha effetto su questa uscita in corrente.
Hold attuale (per i sensori) <b>Modo Hold = Valore fisso</b>	0,0...23,0 mA  <b>Impostazione di fabbrica</b> 22,0 mA	► Specificare quale corrente deve essere generata da questa uscita in corrente in stato di hold.

1) x:y = slot:numero uscita

**Val. misurato in base alla Sorgente dati**

Sorgente dati	Val. misurato
Nitriti	<b>Selezione</b> Val. princ.
pH Vetro	<b>Selezione</b> <ul style="list-style-type: none"> <li>▪ Val. grezzo mV</li> <li>▪ pH</li> <li>▪ Temperatura</li> </ul>
pH IsFET	
Redox	<b>Selezione</b> <ul style="list-style-type: none"> <li>▪ Temperatura</li> <li>▪ Redox mV</li> <li>▪ Redox %</li> </ul>

Sorgente dati	Val. misurato
Ossigeno (amp.)	<b>Selezione</b> <ul style="list-style-type: none"> <li>▪ Temperatura</li> <li>▪ Press. parziale</li> <li>▪ Concentrazione liquido</li> <li>▪ Saturaz.</li> <li>▪ Val. grezzo nA (solo <b>Ossigeno (amp.)</b>)</li> <li>▪ Val. grezzo µs (solo <b>Ossigeno (ottico)</b>)</li> </ul>
Ossigeno (ottico)	
Cond. Ind.	<b>Selezione</b> <ul style="list-style-type: none"> <li>▪ Temperatura</li> <li>▪ Conducibilità</li> <li>▪ Resistenza (solo <b>Cond. Cond.</b>)</li> <li>▪ Concentrazione (solo <b>Cond. Ind. e Cond. 4 poli</b>)</li> </ul>
Cond. Cond.	
Disinfezione	<b>Selezione</b> <ul style="list-style-type: none"> <li>▪ Temperatura</li> <li>▪ Sensore corrente</li> <li>▪ Concentrazione</li> </ul>
ISE	<b>Selezione</b> <ul style="list-style-type: none"> <li>▪ Temperatura</li> <li>▪ pH</li> <li>▪ Ammonio</li> <li>▪ Nitrati</li> <li>▪ Potassio</li> <li>▪ Cloruro</li> </ul>
TU/TS	<b>Selezione</b> <ul style="list-style-type: none"> <li>▪ Temperatura</li> <li>▪ Torbidità g/l (solo <b>TU/TS</b>)</li> <li>▪ Torbidità FNU (solo <b>TU/TS</b>)</li> <li>▪ Torbidità formazina (solo <b>TU</b>)</li> <li>▪ Torbidità solidi (solo <b>TU</b>)</li> </ul>
TU	
Nitrati	<b>Selezione</b> <ul style="list-style-type: none"> <li>▪ Temperatura</li> <li>▪ NO<sub>3</sub></li> <li>▪ NO<sub>3</sub>-N</li> </ul>
Interfaccia sensore ultrasuoni	<b>Selezione</b> Interfaccia
SAC	<b>Selezione</b> <ul style="list-style-type: none"> <li>▪ Temperatura</li> <li>▪ SAC</li> <li>▪ Trasmis.</li> <li>▪ Assorbimento</li> <li>▪ COD</li> <li>▪ BOD</li> </ul>
Regolatore 1 Input corrente 1 ... 3	<b>Selezione</b> <ul style="list-style-type: none"> <li>▪ Bipolare (solo per le uscite in corrente)</li> <li>▪ Unipol. +</li> <li>▪ Unipol. -</li> </ul>
Regolatore 2 Temperatura 1 ... 3	
Funzioni matematiche	Tutte le funzioni matematiche possono essere usate anche come sorgente dei dati e il valore calcolato come valore misurato.

**Trasmissione della variabile regolata del controllore mediante l'uscita in corrente**

**Unipol. +** Assegnarla all'uscita alla quale è collegato un attuatore, che può aumentare il valore misurato. **Unipol. -** Assegnarla all'uscita alla quale è collegato un attuatore, che può diminuire il valore misurato.

Per generare la variabile modificata di un controllore bidirezionale, le variabili regolate in positivo e quelle in negativo devono generalmente essere emesse in uscita a differenti attuatori, in quanto la maggior parte degli attuatori può influenzare il processo in una sola direzione (non in entrambe). A questo scopo, il dispositivo scinde la variabile regolata bipolare y in due variabili regolate unipolari, y+ e y-.


Solo le due parti unipolari della variabile regolata sono disponibili per la selezione e la generazione in uscita ai relè modulati. Se i valori sono generati mediante un'uscita in corrente, si può anche trasmettere la variabile regolata bipolare y a una sola uscita in corrente (campo separato).

**10.7.2 Relè di allarme e relè opzionali**

La versione base del dispositivo dispone sempre di un relè di allarme. Sono disponibili anche relè addizionali che dipendono dalla versione del dispositivo.


**Il relè consente di generare in uscita le seguenti funzioni:**

- Stato del contatto di soglia
- Variabile regolata del controllore per il comando di un attuatore
- Messaggi di diagnostica
- Stato della funzione di pulizia al fine di controllare una pompa o una valvola

 Un relè può essere assegnato a diversi ingressi, ad esempio, per pulire diversi sensori con un'unica unità di pulizia.

Menù/Configura/Uscite/Relè allarme o relè al canale n.		
Funzione	Opzioni	Info
Funzione	<p><b>Selezione</b></p> <ul style="list-style-type: none"> <li>▪ Off</li> <li>▪ Contatto limite</li> <li>▪ Regolatore</li> <li>▪ Diagnostica</li> <li>▪ Pulizia (sensore)</li> <li>▪ Formula (sensore)</li> <li>▪ Segnale di stato del dispositivo</li> <li>▪ Analizzatore</li> </ul> <p><b>Impostazione di fabbrica</b></p> <ul style="list-style-type: none"> <li>▪ Relè di allarme: Diagnostica</li> <li>▪ Altri relè: Off</li> </ul>	<p>Le successive funzioni dipendono dall'opzione selezionata.</p> <p>Queste versioni sono descritte singolarmente nei seguenti capitoli con tutte le informazioni sulle opzioni.</p> <p><b>Funzione = Off</b> Disattiva la funzione del relè e indica che non sono richieste ulteriori impostazioni.</p>

### Trasmissione dello stato di un contatto di soglia

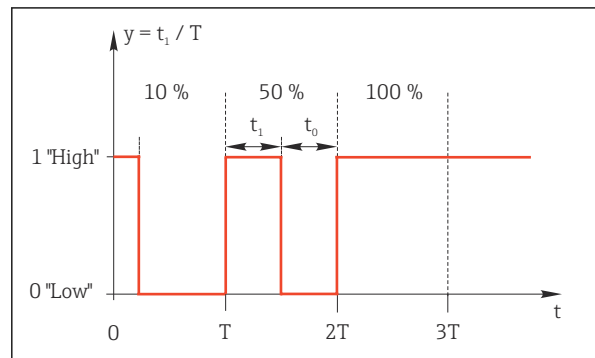
Funzione = Contatto limite		
Funzione	Opzioni	Info
Sorgente dati	<b>Selezione</b> Contatto limite1 ... 8  <b>Impostazione di fabbrica</b> Nessuno	Selezionare il contatto di soglia che deve trasmettere lo stato del relè.  I contatti di soglia possono essere configurati nel menu: <b>Configura/Funzioni aggiuntive/Contatti.</b>  Utilizzare i tasti funzione <b>ALL</b> e <b>NONE</b> per selezionare o deselezionare contemporaneamente tutti i contatti di soglia.
Modo Hold	<b>Selezione</b> <ul style="list-style-type: none"> <li>▪ Congela l'ultimo valore</li> <li>▪ Valore fisso</li> <li>▪ Ignora</li> </ul> <b>Impostazione di fabbrica</b> Ignora	

### Trasmissione della variabile regolata di un controllore

Per generare in uscita una variabile regolata del controllore mediante un relè, il relè è modulato. Il relè è alimentato (impulso,  $t_1$ ) e poi diseccitato (intervallo,  $t_0$ ).

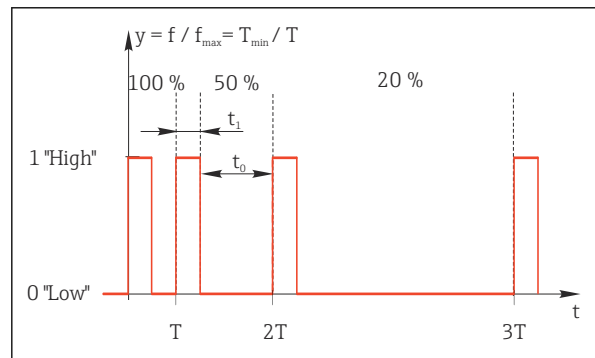
Funzione = Regolatore		
Funzione	Opzioni	Info
Sorgente dati	<b>Selezione</b> <ul style="list-style-type: none"> <li>▪ Nessuno</li> <li>▪ Regolatore 1</li> <li>▪ Regolatore 2</li> </ul> <b>Impostazione di fabbrica</b> Nessuno	► Selezionare il controllore che dovrebbe essere la sorgente dei dati.
Modo operativo	<b>Selezione</b> <ul style="list-style-type: none"> <li>▪ PWM</li> <li>▪ PFM</li> </ul> <b>Impostazione di fabbrica</b> PWM	PWM=modulazione di larghezza impulsi PFM=modulazione di frequenza impulsi

1. **PWM** (modulazione di larghezza impulsi):  
Il ciclo di intervento varia in un periodo  $T$  ( $T = t_1 + t_0$ ). La durata del ciclo rimane costante.



69 Applicazione tipica: elettrovalvola

2. **PFM** (modulazione di frequenza impulsi):  
In questo caso sono generati degli impulsi di lunghezza costante ( $t_1$ ) e l'intervallo tra gli impulsi è variabile ( $t_0$ ). Alla massima frequenza,  $t_1 = t_0$ .



70 Applicazione tipica: pompa dosatrice

Funzione = Regolatore		
Funzione	Opzioni	Info
Tipo attuatore	<b>Selezione</b> <ul style="list-style-type: none"> <li>■ Nessuno</li> <li>■ Unipolare(-)</li> <li>■ Unipolare(+)</li> </ul> <b>Impostazione di fabbrica</b> Nessuno	In questo punto è possibile specificare quale parte del controllore deve alimentare il relè. <b>Unipolare(+)</b> è la parte della variabile regolata che il controllore usa per aumentare il valore di processo (ad es. a scopo di riscaldamento). In alternativa, selezionare <b>Unipolare(-)</b> se si collega un attuatore al relè che riduce la variabile controllata (ad es. a scopo di raffreddamento).
Durata ciclo <b>Modo operativo = PWM</b>	<b>Test breve in on ...</b> 999,0 s <b>Impostazione di fabbrica</b> 10,0 s	► Specificare la durata del ciclo all'interno della quale il duty cycle deve variare (solo PWM).
<b>i</b> Le impostazioni di <b>Durata ciclo</b> e <b>Test breve in on</b> si influenzano a vicenda. Si applica la seguente relazione: <b>Durata ciclo</b> ≥ <b>Test breve in on</b> .		
Test breve in on <b>Modo operativo = PWM</b>	0,3 s ... <b>Durata ciclo</b> <b>Impostazione di fabbrica</b> 0,3 s	Gli impulsi più brevi rispetto a questo valori soglia non sono generati in uscita al fine di risparmiare l'energia elettrica dell'attuatore.

Funzione = Regolatore		
Funzione	Opzioni	Info
Frequenza massima <b>Modo operativo = PFM</b>	Da 1 a 180 min <sup>-1</sup> <b>Impostazione di fabbrica</b> 60 min <sup>-1</sup>	Numero massimo di impulsi al minuto Il controllore calcola la durata dell'impulso in base a tale impostazione.
Modo Hold	<b>Selezione</b> <ul style="list-style-type: none"> <li>▪ Congela l'ultimo valore</li> <li>▪ Valore fisso</li> <li>▪ Ignora</li> </ul> <b>Impostazione di fabbrica</b> Ignora	

### Trasmissione dei messaggi di diagnostica mediante il relè

Se un relè è definito come relè diagnostico (**Funzione = Diagnostica**), funziona in **"Modalità di sicurezza"**.

Significa che il relè è sempre alimentato ("normalmente chiuso", n.c.) allo stato di base in assenza di errori. Ciò consente di indicare anche una caduta di tensione, a titolo di esempio.

Il relè di allarme funziona sempre in modalità di sicurezza.

Il relè consente di trasmettere due categorie di messaggi diagnostici:

- Messaggi diagnostici di una delle quattro classi NAMUR
- Messaggi diagnostici che sono stati assegnati individualmente all'uscita a relè

Un messaggio si assegna individualmente all'uscita a relè in 2 punti specifici nel menu:

- **Menù/Configura/Configurazione generale/Setup esteso/Configurazione Diagnostica/Diag. modo**  
(messaggi specifici del dispositivo)
- **Menù/Configura/Ingressi/<Sensore>/Setup esteso/Configurazione Diagnostica/Diag. modo**  
(messaggi specifici del sensore)

 Prima di assegnare un messaggio speciale all'uscita a relè in **Diag. modo**, si deve impostare **Uscite/relè x.y o /Relè allarme/Funzione = Diagnostica**.

Funzione = Diagnostica		
Funzione	Opzioni	Info
Modo operativo	<b>Selezione</b> <ul style="list-style-type: none"> <li>▪ Come assegnato</li> <li>▪ NAMUR M</li> <li>▪ NAMUR S</li> <li>▪ NAMUR C</li> <li>▪ NAMUR F</li> </ul> <b>Impostazione di fabbrica</b> <ul style="list-style-type: none"> <li>▪ Relè: Come assegnato</li> <li>▪ Relè di allarme: NAMUR F</li> </ul>	<b>Come assegnato</b> Se si seleziona questa opzione, i messaggi diagnostici, assegnati individualmente al relè, sono generati in uscita mediante il relè stesso.  <b>NAMUR M ... NAMUR F</b> Utilizzando una delle classi Namur, tutti i messaggi assegnati a una singola classe sono trasmessi mediante il relè. Si può anche modificare l'assegnazione della classe Namur per ciascun messaggio diagnostico. <b>(Menù/Configura/Configurazione generale/Setup esteso/Configurazione Diagnostica/Diag. modo o Menù/Configura/Ingressi/&lt;Sensore&gt;/Setup esteso/Configurazione Diagnostica/Diag. modo)</b>
Messaggi diagnostici attribuiti <b>Modo operativo = Come assegnato</b>	Sola lettura	Il display visualizza tutti i messaggi assegnati all'uscita a relè. Questa funzione non consente di modificare le informazioni.

**Trasmissione dello stato di una funzione di pulizia**

Funzione = Pulizia(per i sensori)		
Funzione	Opzioni	Info
Assegnazione	<b>Selezione</b> <ul style="list-style-type: none"> <li>▪ Nessuno</li> <li>▪ Dipende dal tipo di pulizia</li> </ul> <b>Impostazione di fabbrica</b> Nessuno	Specificare qui come deve essere visualizzata una funzione di pulizia per il relè.  A seconda del programma di pulizia selezionato, sono disponibili le seguenti opzioni ( <b>Menù/Configura/Funzioni aggiuntive/Pulizia</b> ): <ul style="list-style-type: none"> <li>▪ <b>Tipo pulizia = Pulizia standard</b>                              Pulizia 1 - Acqua, Pulizia 2 - Acqua, Pulizia 3 - Acqua, Pulizia 4 - Acqua</li> <li>▪ <b>Tipo pulizia = ChemoClean</b>                              Pulizia 1 - Acqua, Pulizia 1 - Detergente, Pulizia 2 - Acqua, Pulizia 2 - Detergente, Pulizia 3 - Acqua, Pulizia 3 - Detergente, Pulizia 4 - Acqua, Pulizia 4 - Detergente</li> <li>▪ <b>Tipo pulizia = ChemoClean Plus</b>                              4x Pulizia 1 - %OV, 4x Pulizia 2 - %OV<sup>1)</sup></li> </ul>
Modo Hold	<b>Selezione</b> <ul style="list-style-type: none"> <li>▪ Congela l'ultimo valore</li> <li>▪ Valore fisso</li> <li>▪ Ignora</li> </ul> <b>Impostazione di fabbrica</b> Ignora	<b>Congela l'ultimo valore</b> Il dispositivo restituisce l'ultimo valore misurato.  <b>Valore fisso</b> Definizione di un valore misurato fisso, trasmesso all'uscita.  <b>Ignora</b> Una hold non ha alcun effetto.

1) %OV è un testo variabile che è possibile assegnare in **Menù/Configura/Funzioni aggiuntive/Pulizia/ChemoClean Plus/Uscita 1 ... 4**.

**Trasmissione dello stato del sistema "Misura attiva" e dell'informazione "Campione richiesto"**

Funzione = Analizzatore		
Funzioni	Opzioni	Info
<b>Tipo segnale = Segnale statico</b>		
Assegnazione  <b>Funzione = Analizzatore</b>	<b>Selezione</b> <ul style="list-style-type: none"> <li>▪ Nessuno</li> <li>▪ Campione richiesto SP1</li> <li>▪ Misurazione attiva SP1</li> </ul> <b>Impostazione predefinita</b> Nessuno	Se si seleziona questa opzione, l'informazione trasmessa indica se è attiva una misura sul canale di misura selezionato o se si attiva un'azione che richiede del campione (misura, taratura o pulizia). Nel caso di dispositivi a due canali, sono visualizzati anche <b>Campione richiesto SP2</b> e <b>Misurazione attiva SP2</b>

**10.7.3 PROFIBUS DP e PROFINET**


**Variabili del dispositivo (dispositivo → PROFIBUS/PROFINET)**

Qui è possibile specificare quali valori di processo devono essere mappati per i blocchi funzione PROFIBUS e, di conseguenza, essere disponibili per la trasmissione mediante comunicazione PROFIBUS.

Si possono definire fino a 16 variabili dispositivo (Blocchi AI).

1. Definire la sorgente dei dati.
  - ↳ Si può scegliere tra gli ingressi sensore, gli ingressi in corrente e le funzioni matematiche.
2. Scegliere il valore misurato da trasmettere.



3. Definire come deve comportarsi il dispositivo in stato di hold (per i sensori). (le opzioni di configurazione sono **Sorgente dati**, **Val. misurato** e **Modo Hold**) →  90

Se si seleziona **Modo Hold = Congelare**, il sistema non solo contrassegna lo stato con una bandierina ma "congela" anche il valore misurato.

**Inoltre**, si possono definire anche 8 variabili binarie (Blocchi DI):

1. Definire la sorgente dei dati.
2. Selezionare il contatto di soglia o il relè del quale si deve trasmettere lo stato.


#### Variabili PROFIBUS/PROFINET (PROFIBUS/PROFINET → dispositivo)

Come valori misurati, nei menu del controllore, del contatto di soglia o dell'uscita in corrente è disponibile un massimo di 4 variabili PROFIBUS analogiche (AO) e 8 digitali (DO).

Esempio: utilizzando un valore AO o DO come setpoint per il controllore

#### Menù/Configura/Funzioni aggiuntive/Regolatore 1

1. Nel menu specificato, definire PROFIBUS come origine dei dati.
2. Selezionare l'uscita analogica (AO) o l'uscita digitale (DO) richiesta come valore misurato.

 Maggiori informazioni su "PROFIBUS" sono reperibili nelle Linee guida per la comunicazione mediante PROFIBUS, SD01188C


 Maggiori informazioni su "PROFINET" sono reperibili nelle Linee guida per la comunicazione mediante PROFINET, SD02490C

### 10.7.4 Modbus RS485 e Modbus TCP


Specificare quali valori di processo devono essere trasmessi mediante comunicazione Modbus RS485 o Modbus TCP.

Nel caso di Modbus RS485, si può commutare tra il protocollo RTU e quello ASCII.

Si possono definire fino a 16 variabili del dispositivo.

1. Definire la sorgente dei dati.
  - ↳ Si può scegliere tra l'analizzatore, gli ingressi sensore e i controllori.
2. Selezionare il valore misurato da trasmettere in uscita.
3. Definire come deve comportarsi il dispositivo in stato di hold (per i sensori). (Opzioni di configurazione per **Sorgente dati**, **Val. misurato** e **Modo Hold**) →  90


Considerare che selezionando **Modo Hold = Congelare**, il sistema non solo contrassegna lo stato con una bandierina, ma "congela" anche il valore misurato.

 Maggiori informazioni su "Modbus" sono reperibili nelle Linee guida per la comunicazione mediante Modbus, SD01189C

### 10.7.5 EtherNet/IP

Specificare i valori di processo da trasmettere mediante la comunicazione EtherNet/IP.

Si possono definire fino a 16 variabili analogiche del dispositivo (AI).


1. Definire la sorgente dei dati.
  - ↳ Si può scegliere tra l'analizzatore, gli ingressi sensore e i controllori.
2. Selezionare il valore misurato da trasmettere in uscita.
3. Definire come deve comportarsi il dispositivo in stato di hold (per i sensori). (Opzioni di configurazione per **Sorgente dati**, **Val. misurato** e **Modo Hold**) →  90

4. Nel caso dei controllori, specificare anche il tipo di variabile regolata.

Considerare che selezionando **Modo Hold = Congelare**, il sistema non solo contrassegna lo stato con una bandierina, ma "congela" anche il valore misurato.

**Inoltre**, si possono definire 8 variabili digitali del dispositivo (DI):

- ▶ Definire la sorgente dei dati.
  - ↳ Si può scegliere tra i relè, gli ingressi binari e i contatti di soglia.

 Per maggiori informazioni su "EtherNet/IP", consultare le Linee guida per la comunicazione mediante EtherNet/IP, SD01293C

## 10.8 Funzioni aggiuntive

### 10.8.1 Interruttore di livello

Ci sono diversi modi per configurare un contatto di soglia:

- Assegnare un punto di attivazione e uno di disattivazione
- Assegnare un ritardo di attivazione e uno di disattivazione per un relè
- Impostare una soglia di allarme e trasmettere anche un messaggio di errore
- Avviare di una funzione di pulizia (per i sensori)

Menù/Configura/Funzioni aggiuntive/Contatti/Contatto limite1 ... 8		
Funzione	Opzioni	Info
Sorgente dati	<b>Selezione</b> <ul style="list-style-type: none"> <li>▪ Nessuno</li> <li>▪ Ingressi sensore</li> <li>▪ Ingressi binari</li> <li>▪ Controllore</li> <li>▪ Segnali del bus di campo</li> <li>▪ Funzioni matematiche</li> <li>▪ MRS set1 ... 2</li> </ul> <b>Impostazione di fabbrica</b> Nessuno	<ul style="list-style-type: none"> <li>▶ Specificare l'ingresso o l'uscita che deve essere la sorgente dei dati per il contatto di soglia.</li> </ul> La sorgente dei dati disponibili dipende dalla versione del dispositivo. Si può scegliere tra sensori collegati, ingressi binari, segnali del bus di campo, funzioni matematiche, controllori e impostazioni per la commutazione del campo di misura.
Val. misurato	<b>Selezione</b> Dipende da: Sorgente dati	<ul style="list-style-type: none"> <li>▶ Per selezionare il valore misurato, consultare la seguente tabella.</li> </ul>

#### Val. misurato in base alla Sorgente dati

Sorgente dati	Val. misurato
Nitriti	<b>Selezione</b> Val. princ.
pH Vetro	<b>Selezione</b> <ul style="list-style-type: none"> <li>▪ Val. grezzo mV</li> <li>▪ pH</li> <li>▪ Temperatura</li> </ul>
pH IsFET	
Redox	<b>Selezione</b> <ul style="list-style-type: none"> <li>▪ Temperatura</li> <li>▪ Redox mV</li> <li>▪ Redox %</li> </ul>

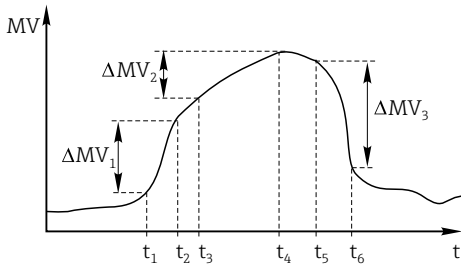
Sorgente dati	Val. misurato
Ossigeno (amp.)	<b>Selezione</b> <ul style="list-style-type: none"> <li>▪ Temperatura</li> <li>▪ Press. parziale</li> <li>▪ Concentrazione liquido</li> <li>▪ Saturaz.</li> <li>▪ Val. grezzo nA (solo <b>Ossigeno (amp.)</b>)</li> <li>▪ Val. grezzo µs (solo <b>Ossigeno (ottico)</b>)</li> </ul>
Ossigeno (ottico)	
Cond. Ind.	<b>Selezione</b> <ul style="list-style-type: none"> <li>▪ Temperatura</li> <li>▪ Conducibilità</li> <li>▪ Resistenza (solo <b>Cond. Cond.</b>)</li> <li>▪ Concentrazione (solo <b>Cond. Ind. e Cond. 4 poli</b>)</li> </ul>
Cond. Cond.	
Disinfezione	<b>Selezione</b> <ul style="list-style-type: none"> <li>▪ Temperatura</li> <li>▪ Sensore corrente</li> <li>▪ Concentrazione</li> </ul>
ISE	<b>Selezione</b> <ul style="list-style-type: none"> <li>▪ Temperatura</li> <li>▪ pH</li> <li>▪ Ammonio</li> <li>▪ Nitrati</li> <li>▪ Potassio</li> <li>▪ Cloruro</li> </ul>
TU/TS	<b>Selezione</b> <ul style="list-style-type: none"> <li>▪ Temperatura</li> <li>▪ Torbidità g/l (solo <b>TU/TS</b>)</li> <li>▪ Torbidità FNU (solo <b>TU/TS</b>)</li> <li>▪ Torbidità formazina (solo <b>TU</b>)</li> <li>▪ Torbidità solidi (solo <b>TU</b>)</li> </ul>
TU	
Nitrati	<b>Selezione</b> <ul style="list-style-type: none"> <li>▪ Temperatura</li> <li>▪ NO<sub>3</sub></li> <li>▪ NO<sub>3</sub>-N</li> </ul>
Interfaccia sensore ultrasuoni	<b>Selezione</b> Interfaccia
SAC	<b>Selezione</b> <ul style="list-style-type: none"> <li>▪ Temperatura</li> <li>▪ SAC</li> <li>▪ Trasmis.</li> <li>▪ Assorbimento</li> <li>▪ COD</li> <li>▪ BOD</li> </ul>
Regolatore 1 Input corrente 1 ... 3	<b>Selezione</b> <ul style="list-style-type: none"> <li>▪ Bipolare (solo per le uscite in corrente)</li> <li>▪ Unipol. +</li> <li>▪ Unipol. -</li> </ul>
Regolatore 2 Temperatura 1 ... 3	
Funzioni matematiche	Tutte le funzioni matematiche possono essere usate anche come sorgente dei dati e il valore calcolato come valore misurato.



Si può monitorare la variabile regolata assegnandola a un contatto di soglia (ad es. configurando un allarme tempo di dosaggio).

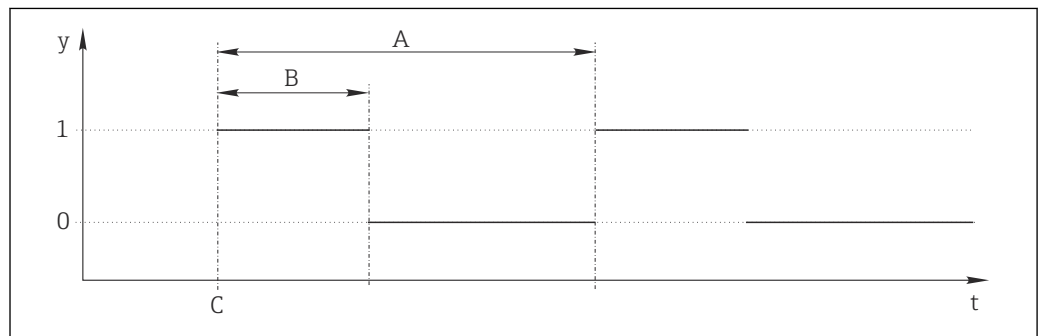
Menù/Configura/Funzioni aggiuntive/Contatti/Contatto limite1 ... 8		
Funzione	Opzioni	Info
Programma pulizia	<b>Selezione</b> <ul style="list-style-type: none"> <li>▪ Nessuno</li> <li>▪ Pulizia 1 ... 4</li> </ul> <b>Impostazione di fabbrica</b> Nessuno	Utilizzare questa funzione per scegliere la richiesta di pulizia che deve essere avviata quando il contatto di soglia è attivo.
Funzione	<b>Selezione</b> <ul style="list-style-type: none"> <li>▪ Off</li> <li>▪ On</li> </ul> <b>Impostazione di fabbrica</b> Off	Attivazione/disattivazione del contatto di soglia
Modo operativo	<b>Selezione</b> <ul style="list-style-type: none"> <li>▪ Check limite superiore</li> <li>▪ Check limite inferiore</li> <li>▪ Check nel range</li> <li>▪ Check fuori dal range</li> <li>▪ Gradiente</li> </ul> <b>Impostazione di fabbrica</b> Check limite superiore	Tipo di monitoraggio del valore soglia: <ul style="list-style-type: none"> <li>▪ superamento o non raggiungimento del valore soglia →  71</li> <li>▪ valore misurato all'interno del campo o fuori dal campo →  72</li> <li>▪ Tasso di modifica →  74</li> </ul>
Valore limite	Le impostazioni dipendono dal valore misurato	<b>Modo operativo = Check limite superiore or Check limite inferiore</b>
<div style="display: flex; justify-content: space-around;"> <div style="text-align: center;"> <p>(A)</p> </div> <div style="text-align: center;"> <p>(B)</p> </div> </div> <p style="text-align: right; font-size: small;">A0028523</p>		
<p> 71 <i>Superamento (A) e non raggiungimento (B) del valore soglia (senza isteresi e ritardo di attivazione)</i></p> <p>1 Valore soglia                      2 Campo di allarme                      t<sub>1,3,5</sub> Nessuna azione                      t<sub>2,4</sub> È generato un evento</p> <ul style="list-style-type: none"> <li>▪ Se i valori misurati (MV) aumentano, il contatto relè si chiude quando viene superato il punto di attivazione (<b>Valore limite + Isteresi</b>) e il ritardo di avvio (<b>Ritardo avvio</b>) è trascorso.</li> <li>▪ Se i valori misurati diminuiscono, il contatto relè viene resettato quando si scende sotto il punto di disattivazione (<b>Valore limite - Isteresi</b>) e dopo il ritardo di chiusura (<b>Rilascia ritardo</b>).</li> </ul>		

Menù/Configura/Funzioni aggiuntive/Contatti/Contatto limite1 ... 8		
Funzione	Opzioni	Info
Inizio scala	Le impostazioni dipendono dal valore misurato	<b>Modo operativo = Check fuori dal range o Check nel range</b>
Fondo scala		
		A0028524
<p><b>72</b> Monitoraggio fuori (A) e all'interno (B) di un campo (senza isteresi e ritardo di attivazione)</p> <p>1 Fondo scala                  2 Inizio scala                  3 Campo di allarme  <math>t_{1-4}</math> È generato un evento</p> <ul style="list-style-type: none"> <li>Se i valori misurati (MV) aumentano, il contatto relè si chiude quando viene superato il punto di attivazione (<b>Inizio scala + Isteresi</b>) e il ritardo di avvio (<b>Ritardo avvio</b>) è trascorso.</li> <li>Se i valori misurati diminuiscono, il contatto relè viene resettato quando si scende sotto il punto di disattivazione (<b>Fondo scala - Isteresi</b>) e dopo il ritardo di chiusura (<b>Rilascia ritardo</b>).</li> </ul>		
Isteresi	Le impostazioni dipendono dal valore misurato	<b>Modo operativo ≠ Gradiente</b>
		<p>L'isteresi serve per garantire un comportamento di commutazione stabile. Il software del dispositivo somma/sottrae questo valore al/dal valore soglia (<b>Valore limite, Inizio scala o Fondo scala</b>). Si ottiene un valore di <b>isteresi</b> doppio per il campo di isteresi in prossimità del valore soglia. Un evento è generato solo se il valore misurato (MV) attraversa completamente il campo di isteresi.</p>
<p><b>73</b> Isteresi in base allesempio di superamento del valore soglia</p> <p>1 Valore soglia                  2 Campo di allarme                  3 Campo di isteresi  <math>t_{1,2}</math> È generato un evento</p>		A0028525
Ritardo avvio	0...9999 s	Sinonimi: ritardo di apertura e di chiusura
<b>Modo operativo ≠ Gradiente</b>	<b>Impostazione di fabbrica</b>	
Rilascia ritardo	0 s	
<b>Modo operativo ≠ Gradiente</b>		

Menù/Configura/Funzioni aggiuntive/Contatti/Contatto limite1 ... 8		
Funzione	Opzioni	Info
Valore delta	Le impostazioni dipendono dal valore misurato	<p><b>Modo operativo = Gradiente</b></p> <p>Questa modalità consente di monitorare la pendenza del valore misurato (MV). Se, nell'intervallo di tempo definito (<b>Delta ora</b>), il valore misurato aumenta o diminuisce di più del valore specificato (<b>Valore delta</b>), viene generato un evento. Non sono generati altri eventi se il valore continua a subire variazioni così forti. Se la pendenza è lontana dal valore soglia, lo stato di allarme è annullato dopo un tempo preimpostato (<b>Auto conferma</b>).</p> <p>Nell'esempio, gli eventi sono attivati dalle seguenti condizioni:  <math>t_2 - t_1 &lt; \text{Delta ora}</math> e <math>\Delta MV_1 &gt; \text{Valore delta}</math>  <math>t_4 - t_3 &gt; \text{Auto conferma}</math> e <math>\Delta MV_2 &lt; \text{Valore delta}</math>  <math>t_6 - t_5 &lt; \text{Delta ora}</math> e <math>\Delta MV_3 &gt; \text{Valore delta}</math></p>
Delta ora	00:00:01 ... 23:59:00 <b>Impostazione di fabbrica</b> 01:00:00	
Auto conferma	00:01...23:59 <b>Impostazione di fabbrica</b> 00:01	
 <p>A0028526</p>		
<p>74 Tasso di modifica</p>		

### 10.8.2 commutazione a tempo

Un commutatore a tempo fornisce un valore di processo binario controllato in base al tempo. Questo può essere usato come sorgente dalla funzione matematica "Formola".



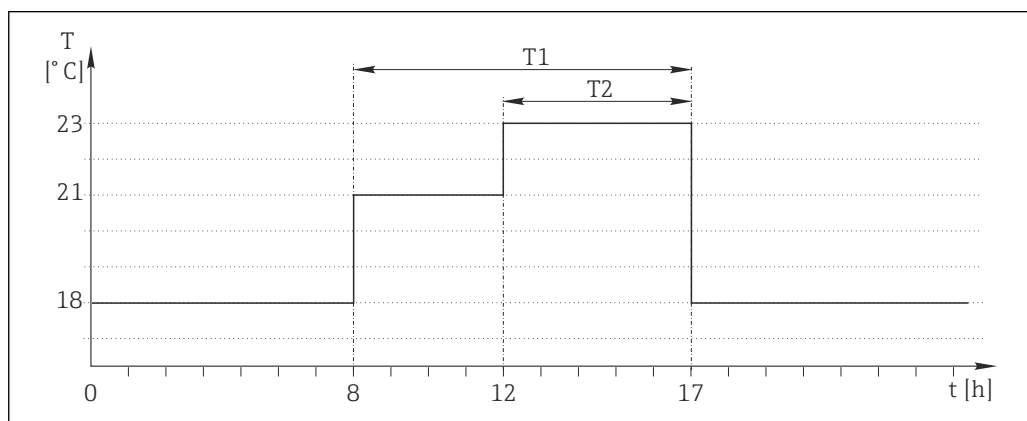
75 Schema del segnale di un commutatore a tempo

- t Linea temporale
- y Livello del segnale (1 = on, 0 = off)
- A Periodo
- B Durata del segnale
- C Start time (**Data avvio, Ora inizio**)

Menù/Configura/Funzioni aggiuntive/Timer switch/ Timer switch 1 ... 8		
Funzione	Opzioni	Info
Funzione	<b>Selezione</b> <ul style="list-style-type: none"> <li>▪ On</li> <li>▪ Off</li> </ul> <b>Impostazione di fabbrica</b> Off	Serve per attivare o disattivare la funzione
Data avvio	01.01.2000...31.12.2099 <b>Formato</b> GG.MM.YYYY	► Inserire la data di avvio
Ora inizio	00:00:00...23:59:59 <b>Formato</b> hh.mm.ss	► Inserire l'ora di inizio
Durata del segnale	00:00:03 ... 2400:00:00 <b>Formato</b> hh.mm.ss	Durata dell'alto livello del segnale all'inizio di un ciclo
Periodo	00:00:03 ... 2400:00:00 <b>Formato</b> hh.mm.ss	Durata di un ciclo
Segnale	Solo visualizzazione	Valore di processo attuale del commutatore a tempo
Next signal date	Solo visualizzazione	Data del prossimo segnale
Next signal time	Solo visualizzazione	Ora del prossimo segnale

### Esempio 1: setpoint basato sul tempo per un termoregolatore

La temperatura dovrebbe aumentare a 21 °C dalle ore 08:00 di ogni giorno e poi passare a 23 °C per 5 ore dalle 12:00. La temperatura dovrebbe essere controllata in modo che ritorni a 18 °C dalle ore 17.00. A tal fine, vengono definiti due commutatori a tempo utilizzati in una funzione matematica **MF1: Formula**. Utilizzando la funzione matematica, è quindi disponibile un setpoint di temperatura analogico per un regolatore.



A0041704

76 Controllo della temperatura basato sul tempo

#### 1. Programmare **Timer switch 1** (T1):

- **Data avvio** = 01.01.2020
- **Ora inizio** = 08:00:00
- **Durata del segnale** = 09:00:00
- **Periodo** = 24:00:00

#### 2. Definire **Timer switch 2** (T2):

- **Data avvio** = 01.01.2020
- **Ora inizio** = 12:00:00
- **Durata del segnale** = 05:00:00
- **Periodo** = 24:00:00

3. Creare la funzione matematica **Formula**.

#### Menù/Configura/Funzioni aggiuntive/Funzioni matematiche

- MF1: Formula
- **Inseguimento** = On
- **Sorgente A** = **Timer switch 1**
- **Sorgente B** = **Timer switch 2**
- **Formula** =  $18,0 + 3 * \text{NUM}(A) + 2 * \text{NUM}(B)$

Spiegazione: NUM converte il valore logico in un valore numerico consentendo la moltiplicazione.

- $3 * \text{NUM}(A)$  risulta nel valore 3,0 dalle 08:00 alle 17:00 e nel valore 0,0 al di fuori di questo periodo di tempo.
- $2 * \text{NUM}(B)$  risulta nel valore 2,0 dalle 12:00 alle 17:00 e nel valore 0,0 al di fuori di questo periodo di tempo.

La formula fornisce quindi uno di questi valori analogici a seconda dell'ora: 18,0, 21,0 o 23,0. Questo valore analogico può essere utilizzato come setpoint per un termoregolatore.

#### Esempio 2: condizione basata sul tempo

Una pompa dovrebbe accendersi (tramite un relè) per 10 minuti ogni 2 ore. Questo vale solo se il valore del pH è inferiore a 4,0.

1. Programmare **Timer switch 1**:

- **Data avvio** = 01.01.2020
- **Ora inizio** = 00:00:00
- **Durata del segnale** = 00:10:00
- **Periodo** = 02:00:00

2. Creare la funzione matematica **Formula**.

#### Menù/Configura/Funzioni aggiuntive/Funzioni matematiche

- MF1: Formula
- **Inseguimento** = On
- **Sorgente A** = **Timer switch 1**
- **Sorgente B** = valore del pH di un ingresso pH Memosens
- **Formula** =  $A \text{ AND}(B < 4,0)$

3. Utilizzare la formula come sorgente dati di un relè.

#### Menù/Configura/Uscite/Relè[x:y]

- **Funzione** = **Formula**
- **Modo operativo** = **Segnale statico**
- **Sorgente dati** = **MF1: Formula**

La formula fornisce un valore logico (VERO o FALSO) ed è quindi adatta ad attivare un relè direttamente in modalità operativa statica. Il **Timer switch 1** fornisce un valore VERO per 10 minuti ogni 2 ore ma solo se, nel contempo, il valore del pH è sceso al di sotto di 4.



### 10.8.3 Controllore

#### Struttura del controllore nella rappresentazione di Laplace

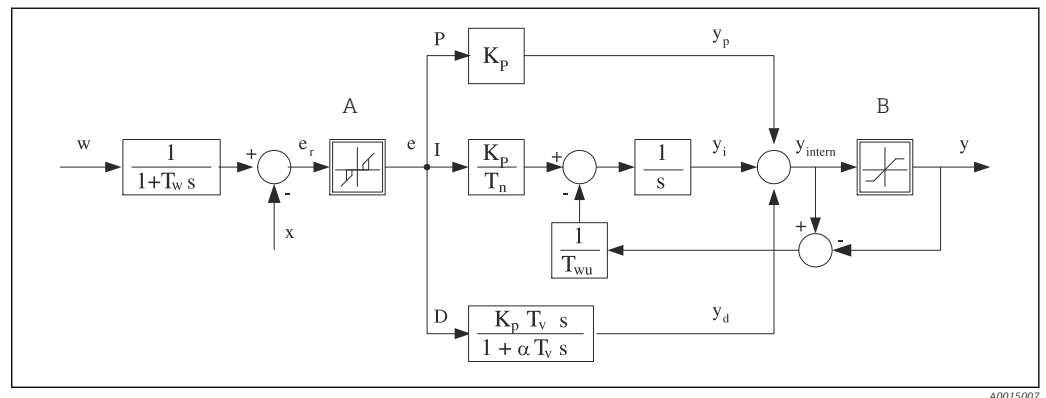


Fig. 77 Diagramma a blocchi della struttura del controllore

A	Zona neutra	I	Valore integrale
B	Limitazione in uscita	D	Valore derivativo
$K_p$	Guadagno (valore P)	$\alpha T_v$	Costante di tempo per smorzamento con $\alpha = da 0$ a 1
$T_n$	Tempo di azione integrale (valore I)	e	Scostamento del controllo
$T_v$	Tempo di azione derivativa (valore D)	w	Soglia
$T_w$	Costante di tempo per lo smorzamento del setpoint	x	Variabile controllata
$T_{wu}$	Costante di tempo per feedback antioscillazione	y	Variabile regolata
P	Valore proporzionale		

La struttura del controllore del dispositivo prevede lo smorzamento del setpoint all'ingresso per evitare modifiche non corrette della variabile regolata se varia il setpoint. La differenza tra setpoint w e variabile controllata (valore misurato) X produce uno scostamento del controllo che è filtrato da una zona neutra.

La zona neutra è usata per sopprimere gli scostamenti del controllo (e) troppo piccoli. Lo scostamento del controllo così filtrato è trasferito quindi al controllore PID attuale, che lo suddivide in 3 parti in base ai valori P (proporzionali), I (integrali) e D (derivativi) (dall'alto al basso). La sezione integrale (intermedia) comprende anche un meccanismo antioscillazione per limitare l'integratore. Alla sezione D si aggiunge un filtro passa basso per smorzare i termini D pesanti nella variabile regolata. La somma delle 3 sezioni è la variabile regolata interna del controllore che è limitata in base alle impostazioni (per PID-2s a -100...+100%).

Il grafico non riporta un filtro a valle, usato per limitare la velocità di modifica della variabile regolata (configurabile nel menu in **Max gradiente y**).


**i** Nel menu non si configura il guadagno  $K_p$ . Si configura invece il valore reciproco, la banda proporzionale  $X_p$  ( $K_p = 1/X_p$ ).


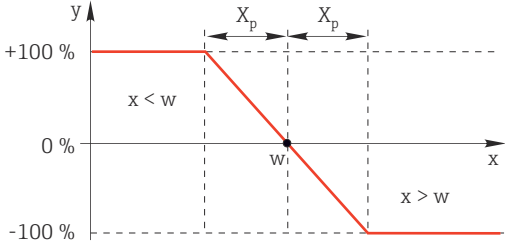
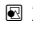
#### Configurazione dei parametri

Prendere le seguenti decisioni per configurare un controllore:

- (1) A quale tipo di processo si può assegnare il proprio processo? → **Tipo processo**
- (2) La variabile misurata (variabile controllata) deve poter essere influenzata in una direzione o in entrambe? Controllore monodirezionale o bidirezionale, → **Tipo regolatore**
- (3) Quale dovrebbe essere la variabile controllata (sensore, valore misurato)? → **Variab. controllata**
- (4) Una variabile di disturbo deve essere attiva all'uscita del controllore? → **Variab. disturbo**

- (5) Specificare i parametri per il controllore:
  - Setpoint, → **Setpoint**
  - Zona neutra, → **Xn**
  - Banda proporzionale, → **Xp**
  - Tempo di azione integrale (valore I), → **Tn**
  - Tempo di azione derivativa (valore D) → **Tv**
- (6) Come dovrebbe comportarsi il controllore in casi di hold (errore di misura, sostituzione del sensore, pulizia, ecc.)?
  - Mettere in pausa o continuare con il dosaggio? → **Modo Hold/Variabile manipolata**
  - Al termine di un hold, continuare o riavviare il loop di controllo (influenza il valore I)? → **Modo Hold/Stato**
- (7) Come dovrebbe innescarsi l'attuatore?
  - **Unipol. +**: assegnare questa impostazione all'uscita per un attuatore che possa aumentare il valore misurato.
  - **Unipol. -**: assegnare questa impostazione all'uscita per un attuatore che possa diminuire il valore misurato.
  - **Bipolare**: selezionare questa impostazione se si deve trasmettere la variabile regolata mediante una sola uscita in corrente (campo suddiviso).
- (8) Configurare le uscite e attivare il controllore.

Menù/Configura/Funzioni aggiuntive/Regolatore 1 ... 2		
Funzione	Opzioni	Info
Regolaz.	<b>Selezione</b> <ul style="list-style-type: none"> <li>■ Off</li> <li>■ Automatico</li> <li>■ Manuale</li> </ul> <b>Impostazione di fabbrica</b> Off	► Configurare innanzi tutto il controllore e lasciare l'interruttore come impostato in fabbrica ( <b>Off</b> ).  Effettuate tutte le impostazione, è possibile assegnare il controllore a un'uscita e attivarlo.
► Manuale		
y	da -100 a 100%  <b>Impostazione di fabbrica</b> 0 %	► Specificare la variabile regolata, che deve essere generata in modalità manuale.
Y Uscita attuale	Sola lettura	Uscita attuale variabile regolata.
Setpoint		Setpoint corrente
x		Valore misurato corrente
Variab. disturbo		Valore misurato corrente della variabile di disturbo
Valore disturb. norm.		
Nome	Testo libero	► Assegnare un nome al controllore in modo da poterlo identificare in seguito.
Regolatore abilitato	<b>Selezione</b> <ul style="list-style-type: none"> <li>■ Nessuno</li> <li>■ Ingressi binari</li> <li>■ Contatti di soglia</li> <li>■ Variabili del bus di campo</li> </ul> <b>Impostazione di fabbrica</b> Nessuno	In abbinamento al modulo DIO, si può selezionare un segnale di ingresso binario, ad es. da un interruttore di prossimità induttivo, come sorgente per l'abilitazione del controllore.
Livello configurazione	<b>Selezione</b> <ul style="list-style-type: none"> <li>■ Standard</li> <li>■ Avanzato</li> </ul> <b>Impostazione di fabbrica</b> Standard	Per modificare il numero dei parametri configurabili. → <b>Parametri</b> →  110 <b>Standard</b> : con questa selezione, gli altri parametri del controllore sono comunque attivi. Vengono usate le impostazioni di fabbrica, che dovrebbero essere sufficienti nella maggior parte dei casi.

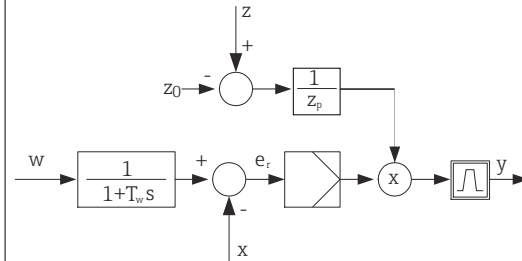
Menù/Configura/Funzioni aggiuntive/Regolatore 1 ... 2		
Funzione	Opzioni	Info
Tipo processo	<b>Selezione</b> <ul style="list-style-type: none"> <li>▪ In linea</li> <li>▪ Batch</li> </ul> <b>Impostazione di fabbrica</b> In linea	► Decidere quale tipo di processo descrive al meglio il proprio processo.
<p><b>Processo batch</b>                      Il fluido è contenuto in un sistema chiuso.                      Il compito del sistema di controllo è quello di dosare in modo tale che il valore misurato (variabile controllata) cambi, passando dal valore iniziale al valore di riferimento. Non è più necessario proseguire con il dosaggio quando è raggiunto il setpoint e il sistema è stabile. Se si supera il valore di riferimento, un sistema di controllo bidirezionale può compensare tale valore. Nel caso di sistemi di controllo discontinui bidirezionali, si usa/si configura una zona neutra per eliminare le oscillazioni attorno al setpoint.</p> <p><b>Processo in linea</b>                      In un processo in linea, il sistema di controllo funziona con il fluido che circola nel processo.                      In questo caso il controllore ha il compito di utilizzare la variabile regolata per impostare un rapporto della miscela tra il fluido e l'agente di dosaggio in modo che la variabile misurata risultante corrisponda al setpoint. Le proprietà e il volume del flusso di fluido possono cambiare in qualsiasi momento e il controllore deve reagire a tali cambiamenti su base continua. Se la portata e il fluido rimangono costanti, la variabile regolata può anche assumere un valore fisso una volta che il processo sia stato regolato. Poiché il processo di controllo non "termina" mai qui, ci si riferisce a questo tipo di controllo indicandolo come controllo continuo.</p> <p> Nella pratica è spesso possibile trovare una combinazione di questi due tipi di processo: il processo semi-continuo. In base al rapporto tra il flusso e il volume del recipiente, tale combinazione si comporta come un processo batch o come un processo in linea.</p>		
Tipo regolatore	<b>Selezione</b> <ul style="list-style-type: none"> <li>▪ PID 1-lato</li> <li>▪ PID 2-lati</li> </ul> <b>Impostazione di fabbrica</b> PID 2-lati	Il processo viene influenzato in una sola direzione, in funzione dell'attuatore connesso (ad es. riscaldamento) oppure in entrambe le direzioni (ad es. riscaldamento e raffreddamento).
<p>Un controllore bilaterale può generare in uscita una variabile manipolata nel campo -100% ... +100% , il che significa che la variabile manipolata è bipolare. La variabile regolata è positiva se il controllore deve aumentare il valore di processo. In caso di un controllore P puro, questo significa che il valore della variabile controllata x è inferiore al setpoint w. D'altro canto la variabile regolata è negativa se il valore di processo deve essere diminuito. Il valore di x è superiore al setpoint w.</p> <div style="text-align: center;">  </div> <p> 78 Rapporto <math>y = (w-x)/X_p</math></p>		

Menù/Configura/Funzioni aggiuntive/Regolatore 1 ... 2		
Funzione	Opzioni	Info
Direzione effettiva <b>Tipo regolatore = PID 1-lato</b>	<b>Selezione</b> <ul style="list-style-type: none"> <li>▪ Diretta</li> <li>▪ Inversa</li> </ul> <b>Impostazione di fabbrica</b> Inversa	In quale direzione il controllore deve influenzare il valore misurato? <ul style="list-style-type: none"> <li>▪ Il valore misurato deve aumentare come risultato di un dosaggio (ad es. riscaldamento) → <b>Inversa</b></li> <li>▪ Il valore misurato deve diminuire come risultato di un dosaggio (ad es. raffreddamento) → <b>Diretta</b></li> </ul>
<p>Un controllore monolaterale gestisce una variabile manipolata unipolare, ossia può influenzare il processo in una sola direzione.</p> <p><b>Inversa:</b> se il controllore deve aumentare il valore di processo, impostare questa opzione come direzione effettiva. Il controllore si attiva quando il valore di processo è troppo basso (campo A).</p> <p><b>Diretta:</b> con questa direzione dell'azione, il controllore si comporta come un "controllore verso il basso". Si attiva quando il valore di processo (ad es. la temperatura) è troppo alto (campo B).</p>		
<p>79 Rosso: sovrapposizione tra le curve di due controllori monodirezionali.</p>		
<p>► Variab. controllata</p>		
Sorgente dati	<b>Selezione</b> <ul style="list-style-type: none"> <li>▪ Nessuno</li> <li>▪ Ingressi sensore</li> <li>▪ Ingressi in corrente</li> <li>▪ Segnali del bus di campo</li> <li>▪ Ingressi binari</li> <li>▪ Funzioni matematiche</li> </ul> <b>Impostazione di fabbrica</b> Nessuno	<p>► Specificare l'ingresso o l'uscita che dovrebbe essere la sorgente dei dati per la variabile controllata.</p>
Val. misurato	<b>Selezione</b> Dipende da: <b>Sorgente dati</b>	<p>► Specificare il valore misurato che dovrebbe rappresentare la variabile misurata.</p> <p>Si possono utilizzare valori misurati diversi a seconda della sorgente dei dati.</p>
<p>► Setpoint</p>		
Setpoint	Campo di regolazione e impostazione di fabbrica in funzione della <b>Sorgente dati</b>	<p>► Specificare il valore di riferimento per la variabile controllata.</p>
Tw Livello configurazione = <b>Avanzato</b>	da 0.0 a 999.9 s <b>Impostazione di fabbrica</b> 2,0 s	Costante di tempo per il filtro di smorzamento del setpoint
<p>► Variab. disturbo</p>		
<p> opzionale, è richiesto un codice di attivazione</p>		

Menù/Configura/Funzioni aggiuntive/Regolatore 1 ... 2

Funzione	Opzioni	Info
----------	---------	------

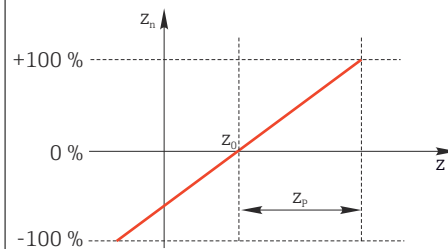
Nel caso di comandi relativi a un "fluido circolante" (in linea), la portata potrebbe non essere costante. In alcune condizioni sono possibili forti fluttuazioni. Nel caso di un sistema di controllo regolato, nel quale la portata si dimezza improvvisamente, è auspicabile che anche la quantità dosata dal controllore sia dimezzata immediatamente. Per ottenere questo dosaggio "proporzionale alla portata", non si utilizza la componente I del controllore, ma piuttosto si inserisce la portata (da misurare) come variabile di disturbo  $z$  moltiplicativa in uscita dal controllore.



In breve, il controllo feedforward coinvolge un sistema di controllo a circuito aperto, poiché il suo effetto non è misurato direttamente. Significa che il flusso di alimentazione (feed) è diretto esclusivamente in avanti (forward). Da qui la definizione di controllo "feedforward" (controllo remoto).

Per il controllo feedforward di tipo additivo, che è disponibile in alternativa nel dispositivo, la variabile di disturbo (normalizzata) è sommata alla variabile regolata del controllore. Questo ci consente di impostare il dosaggio di un carico base variabile.

La standardizzazione della variabile di disturbo è richiesta per il controllo feedforward di tipo moltiplicativo e additivo ed è ottenuta utilizzando i parametri  $Z_0$  (punto di zero) e  $Z_p$  (banda proporzionale):  $z_n = (z - z_0)/z_p$



**Esempio**

Misuratore di portata con campo di misura 0...200 m<sup>3</sup>/h

Il controllore dosa il 100% senza controllo feedforward.

Il controllo feedforward deve essere configurato in modo che, con  $z = 200$  m<sup>3</sup>/h, il controllore dosi sempre il 100% ( $z_n = 1$ ).

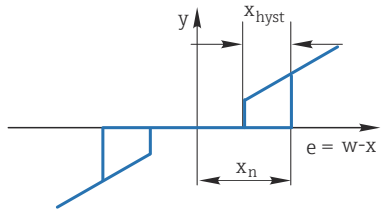
Se la portata si riduce, la percentuale dosata deve essere ridotta e, con una portata inferiore a 4 m<sup>3</sup>/h, completamente azzerata ( $z_n = 0$ ).

→ Selezionare il punto di zero  $z_0 = 4$  m<sup>3</sup>/h e la banda proporzionale  $Z_p = 196$  m<sup>3</sup>/h.

Funzione	<p><b>Selezione</b></p> <ul style="list-style-type: none"> <li>▪ Off</li> <li>▪ Moltiplicare</li> <li>▪ Aggiungi</li> </ul> <p><b>Impostazione di fabbrica</b> Off</p>	Consente di selezionare il controllo feedforward per disturbi moltiplicativi o additivi
Sorgente dati	<p><b>Selezione</b></p> <ul style="list-style-type: none"> <li>▪ Nessuno</li> <li>▪ Ingressi sensore</li> <li>▪ Ingressi in corrente</li> <li>▪ Segnali del bus di campo</li> <li>▪ Ingressi binari</li> <li>▪ Funzioni matematiche</li> </ul> <p><b>Impostazione di fabbrica</b> Nessuno</p>	► Specificare l'ingresso che deve essere la sorgente dei dati per la variabile di disturbo.

Menù/Configura/Funzioni aggiuntive/Regolatore 1 ... 2		
Funzione	Opzioni	Info
Val. misurato	<b>Selezione</b> Dipende da: <b>Sorgente dati</b> <b>Impostazione di fabbrica</b> Nessuno	► Specificare il valore misurato che rappresenta la variabile di disturbo. Si possono utilizzare valori misurati diversi a seconda della sorgente dei dati.
Zp	Il campo di regolazione dipende dalla selezione eseguita per il valore misurato	Banda proporzionale -->
Z0		Punto di zero
<p>► Parametri</p> <p>Il controllore PID del sistema Liquiline è stato implementato in formato strutturale seriale, ossia comprende i seguenti parametri:</p> <ul style="list-style-type: none"> <li>▪ Tempo di azione integrale <math>T_n</math></li> <li>▪ Tempo di azione derivativa <math>T_v</math></li> <li>▪ Banda proporzionale <math>X_p</math></li> </ul> <p><b>Livello configurazione = Avanzato:</b> con questo livello di configurazione si può impostare anche:</p> <ul style="list-style-type: none"> <li>▪ Costante di tempo <math>T_{wu}</math></li> <li>▪ Costante di tempo <math>\alpha</math></li> <li>▪ Larghezza della zona neutra <math>X_n</math></li> <li>▪ Larghezza del campo di isteresi della zona neutra <math>X_{hyst}</math></li> <li>▪ Orario dell'orologio del controllore</li> </ul>		
$T_n$	da 0,0 a 9999,0 s <b>Impostazione di fabbrica</b> 0,0 s	Il tempo di azione integrale specifica l'effetto del valore I Se si seleziona $T_n > 0$ si applica la seguente relazione: <b>Orologio</b> < $T_{wu}$ < 0,5 ( $T_n + T_v$ )
<p>Il tempo di azione integrale rappresenta il tempo necessario, per fare uno step/gradino, per ottenere una modifica nella variabile regolata, come risultato dell'effetto I, che ha la stessa grandezza del valore P.</p> <p><math>e = \text{scostamento del controllo, } e=w-x \text{ (setpoint variabile controllata)}</math></p>		

Menù/Configura/Funzioni aggiuntive/Regolatore 1 ... 2		
Funzione	Opzioni	Info
Twu	0,1...999,9 s <b>Impostazione di fabbrica</b> 20,0 s	Costante di tempo per feedback antioscillazione Più basso è il valore, maggiore sarà il blocco dell'integratore. Fare estrema attenzione quando si apportano delle modifiche. <b>Orologio &lt; Twu &lt; 0,5 (Tn + Tv)</b>
Tv	0,1...999,9 s <b>Impostazione di fabbrica</b> 0,0 s	Il tempo di azione derivativa specifica l'effetto del valore D
<p>Il tempo di azione derivativa rappresenta il tempo nel quale la risposta alla rampa di un controllore PD raggiunge uno specifico valore della variabile regolata in una fase precedente rispetto a quella che risulterebbe come mero risultato del suo valore P.</p>		
Alpha	da 0,0 a 1,0 <b>Impostazione di fabbrica</b> 0,3	Influenza il filtro di smorzamento addizionale del controllore D. La costante di tempo si calcola da $\alpha T_v$ .
Bilancio processo <b>Tipo regolatore = PID 2-lati</b>	<b>Selezione</b> ▪ Simmetrico ▪ Asimmetrico <b>Impostazione di fabbrica</b> Simmetrico	<b>Simmetrico</b> Si ha un solo guadagno di controllo e questo vale per ambedue i lati del processo. <b>Asimmetrico</b> Il guadagno di controllo può essere impostato separatamente per ambedue i lati del processo.
Xp <b>Bilancio processo = Simmetrico</b>	Campo di regolazione e impostazione di fabbrica in funzione della <b>Sorgente dati</b>	Banda proporzionale, valore reciproco del guadagno proporzionale $K_p$ Non appena la variabile controllata x si discosta di più di $x_p$ dal setpoint w, la variabile regolata y raggiunge il 100%.
Xp basso <b>Bilancio processo = Asimmetrico</b>	Campo di regolazione e impostazione di fabbrica in funzione della <b>Sorgente dati</b>	$x_p$ per $y < 0$ (variabile regolata < 0)
Xp alto <b>Bilancio processo = Asimmetrico</b>		$x_p$ per $y > 0$ (variabile regolata > 0)
Xn	Campo di regolazione e impostazione di fabbrica in funzione della <b>Sorgente dati</b>	Campo di tolleranza che evita oscillazioni di lieve entità sul setpoint, se si utilizzano cicli di controllo bidirezionali.
XN Basso <b>Bilancio processo = Asimmetrico</b>	Campo di regolazione e impostazione di fabbrica in funzione della <b>Sorgente dati</b>	$x_n$ per $x < w$ (variabile controllata < setpoint)
XN Alto <b>Bilancio processo = Asimmetrico</b>		$x_n$ per $x > w$ (variabile controllata > setpoint)

Menù/Configura/Funzioni aggiuntive/Regolatore 1 ... 2		
Funzione	Opzioni	Info
XHyst	da 0,0 a 99,9% <b>Impostazione di fabbrica</b> 0,0%	Larghezza del campo di isteresi della zona neutra, componente relativa di $x_n$
 <p>Il grafico illustra la variabile regolata (con un controllore P puro) rispetto allo scostamento del controllo e (setpoint meno variabile controllata). Scostamenti del controllo molto bassi sono impostati a zero. Scostamenti del controllo <math>&gt; x_n</math> sono elaborati "in modo normale". Tramite <math>x_{hyst}</math> è possibile configurare un'isteresi per eliminare le oscillazioni ai margini.</p>		
Orologio	da 0,333 a 100,000 s <b>Impostazione di fabbrica</b> 1.000 s	<b>Configurazione esperta</b> Modificare l'orario dell'orologio del controllore solo se in possesso delle conoscenze necessarie. <b>Orologio</b> $< Twu < 0,5 (Tn + Tv)$
Max gradiente y	da 0,00 a 1,00 <b>Impostazione di fabbrica</b> 0.40	Limita il cambiamento della variabile di uscita Un valore di 0,5 consente una modifica della variabile regolata del 50% max. entro un secondo.
► Comportamento di eccezione		Hold=valore misurato non più affidabile
Variabile manipolata	<b>Selezione</b> <ul style="list-style-type: none"> <li>■ Congelare</li> <li>■ Valore fisso</li> </ul> <b>Impostazione di fabbrica</b> Congelare	Come dovrebbe reagire il controllore a un valore misurato che non è più affidabile? <b>Congelare</b> La variabile congelata è congelata al valore corrente <b>Valore fisso</b> La variabile regolata è impostata a 0 (nessun dosaggio)
Stato	<b>Selezione</b> <ul style="list-style-type: none"> <li>■ Congelare</li> <li>■ Reset</li> </ul> <b>Impostazione di fabbrica</b> Congelare	Stato del controllore interno <b>Congelare</b> Nessuna modifica <b>Reset</b> Dopo un hold, il sistema di controllo parte da zero e il tempo di sedimentazione riparte.
Hold come eccezione	<b>Selezione</b> <ul style="list-style-type: none"> <li>■ Tutti</li> <li>■ Nessuno</li> </ul> <b>Impostazione di fabbrica</b> Tutti	► Selezionare: l'hold deve determinare il comportamento precedentemente selezionato per le eccezioni o deve essere ignorato?
► Uscite		Accesso al menu <b>Uscite</b>
► Attribuzione regolatore		Visualizza una panoramica degli ingressi e delle uscite utilizzati



## 10.8.4 Programmi di pulizia per i sensori

### **ATTENZIONE**

#### **Mancata chiusura dei programmi durante gli interventi di manutenzione.**

Rischio di lesioni dovuto al fluido o al detergente.

- ▶ Chiudere gli eventuali programmi attivi.
- ▶ Commutare alla modalità di service.
- ▶ Se si controlla la funzione di pulizia quando la pulizia è in corso, indossare indumenti, occhiali e guanti di protezione o prevedere altre misure adatte per proteggersi.

#### **Tipi di pulizia**

Si possono selezionare i seguenti tipi di pulizia:

- Pulizia standard
- ChemoClean
- ChemoClean Plus



**Stato pulizia:** indica se il programma di pulizia è attivo. Questo è solo a scopo informativo.

#### **Selezione del tipo di pulizia**

1. **Menù/Configura/Funzioni aggiuntive/Pulizia:** selezionare un programma di pulizia.
  - ↳ Si possono configurare 4 diversi tipi di pulizia e assegnarli separatamente agli ingressi.
2. **Tipo pulizia:** per ogni programma di pulizia decidere quale tipo di pulizia eseguire.

#### **Pulizia standard**

La pulizia standard comprende una pulizia del sensore con aria compressa, come eseguita con il sensore ionoselettivo CAS40D (connessione dell'unità di pulizia per → 37CAS40D) o un risciacquo con acqua, a titolo di esempio.

Menù/Configura/Funzioni aggiuntive/Pulizia/Pulizia 1 ... 4/Pulizia standard		
Funzione	Opzioni	Info
Pulizia oraria	5...600 s <b>Impostazione di fabbrica</b> 10 s	Durata pulizia La durata della pulizia e l'intervallo dipendono dal processo e dal sensore. ▶ Determinare le variabili empiricamente o in base all'esperienza.

- ▶ Definire il ciclo di pulizia → 116.

#### **Chemoclean**

Per la pulizia dei sensori, un esempio è l'uso dell'iniettore CYR10B, ad es. con CYA112 (connessione CYR10B → 37).

Menù/Configura/Funzioni aggiuntive/Pulizia/Pulizia 1 ... 4/ChemoClean		
Funzione	Opzioni	Info
Pulizia oraria	da 0 a 900 s <b>Impostazione di fabbrica</b> 5 s	Durata pulizia
Tempo pre-risciacquo	da 0 a 900 s	La durata di pulizia, pre- e post-risciacquo e intervallo dipende dal processo e dal sensore. Determinare le variabili empiricamente o in base all'esperienza.
Tempo post-risciacquo	<b>Impostazione di fabbrica</b> 0 s	

### Chemoclean Plus

Un esempio è l'uso dell'iniettore CYR10B in combinazione con Cleanfit Control CYC25 per la pulizia automatica di sensori da 12 mm in armature retrattili pneumatiche (connessione CYC25, v. Istruzioni di funzionamento CYC25, BA01436C).

Menù/Configura/Funzioni aggiuntive/Pulizia/Pulizia 1 ... 4/ChemoClean Plus/Configura ChemoCleanPlus			
Funzione	Opzioni	Info	
Configura passi pulizia	Tabella per la programmazione dei tempi	Si definiscono massimo 30 passaggi del programma, che devono essere eseguiti uno dopo l'altro. Per ogni passaggio, inserire la durata [s] e lo stato (0 = "off", 1 = "on") di ciascun relè o uscita. Il numero e il nome delle uscite possono essere specificati più avanti nel menu. Di seguito un esempio di programmazione.	
		Interrogazione dello stato di commutazione dell'interruttore di fine corsa nella colonna del contatto di soglia: Se utilizzato con CYC25 e un'armatura retrattile collegata, si applica la seguente tabella dei segnali:	
		CPA871/CPA875	
		Service	ES1 1 ES2 1
		Misura	ES1 0 ES2 0
		CPA472D/CPA473/CPA474	
Service	ES1 1 ES2 0		
Misura	ES1 0 ES2 1		
Configura passi sicurezza	Vista della tabella	► Specificare nella tabella gli stati, che relè o uscite devono assumere in caso di errore.	
Limiti contatti	0...2	► Selezionare il numero di segnali di ingresso digitali (ad es. da interruttori di fine corsa dell'armatura retrattile). Per l'interrogazione degli interruttori di fine corsa di un'armatura retrattile, selezionare 2.	
Conatatto limite 1 ... 2	<b>Selezione</b> <ul style="list-style-type: none"> <li>▪ Ingressi binari</li> <li>▪ Segnali del bus di campo</li> </ul>	► Definire la sorgente del segnale per ogni contatto di fine corsa. Quando utilizzato con CYC25 e armatura retrattile collegata: <ul style="list-style-type: none"> <li>▪ <b>Conatatto limite 1</b>= DI x:1 (Manutenzione)</li> <li>▪ <b>Conatto limite 2</b>= DI x:2 (Misura)</li> </ul>	
Uscite	0...4	► Selezionare il numero di uscite che gli attuatori, ad es. valvole o pompe, devono attivare.	
Uscita 1 ... 4	Testo definito dall'utente	Si può assegnare un nome significativo a ogni uscita, ad es. "Armatura", "Detergente 1", "Detergente 2", ecc. Quando utilizzato con CYC25: <ul style="list-style-type: none"> <li>▪ Uscita 1 = armatura (valvola pilota a 2/4 vie)</li> <li>▪ Uscita 2 = acqua (relè, ad es. CYR10B)</li> <li>▪ Uscita 3 = detergente (relè, ad es. CYR10B)</li> <li>▪ Uscita 4 = valvola opzionale (relè CYC25-AA o valvola pilota a 2/3 vie CYC25-AB)</li> </ul>	

L'armatura retrattile pneumatica, ad es. CPA87x, è attivata dall'aria compressa mediante una valvola a due vie. Di conseguenza, l'armatura assume la posizione "Misura" (sensore nel liquido) o la posizione "Manutenzione" (sensore nella camera di pulizia). Fluidi come acqua o detersivi sono forniti mediante valvole o pompe. Lo stato è qui: sia 0 (= "off" o "chiuso"), sia 1 (= "on" o "aperto").

*Esempio di programmazione: Pulizia regolare con acqua e due detersivi*

Passaggio	Contatto di soglia	Durata [s]	Armatura CPA87x	Acqua	Detergente 1	Detergente 2
1	ES1 1	5	1	1	0	0
2	ES2 1	5	1	1	0	0
3	0	30	1	1	0	0
4	0	5	1	1	1	0
5	0	60	1	0	0	0
6	0	30	1	1	0	0
7	0	5	1	1	0	1
8	0	60	1	0	0	0
9	0	30	1	1	0	0
10	ES1 0	5	0	1	0	0
11	ES2 0	5	0	1	0	0
12	0	5	0	0	0	0

*Esempio di programmazione: Pulizia regolare con acqua, un detersivo e valvola addizionale all'uscita della camera di pulizia dell'armatura (acqua di tenuta)*

Passaggio	Contatto di soglia	Durata [s]	Armatura CPA87x	Acqua	Detergente	Valvola
1	0	5	0	1	0	0
2	ES1 1	5	1	1	0	0
3	ES2 0	5	1	1	0	1
4	0	30	1	1	0	1
5	0	5	1	1	1	0
6	0	60	1	0	0	1
7	0	30	1	1	0	0
8	ES1 0	5	0	1	0	0
9	ES2 1	5	0	1	0	0
10	0	5	0	0	0	0

**Definizione del ciclo di pulizia**

Menù/Configura/Funzioni aggiuntive/Pulizia/Pulizia 1 ... 4		
Funzione	Opzioni	Info
Ciclo pulizia	<b>Selezione</b> <ul style="list-style-type: none"> <li>▪ Off</li> <li>▪ Intervallo</li> <li>▪ Programma settimanale</li> </ul> <b>Impostazione di fabbrica</b> Programma settimanale	<ul style="list-style-type: none"> <li>▶ Scegliere tra una procedura di pulizia avviata ad intervalli prestabiliti e un programma settimanale definibile dall'utente.</li> </ul>
Intervallo di pulizia <b>Ciclo pulizia = Intervallo</b>	0-00:01...07-00:00 (G-hh:mm)  <b>Impostazione di fabbrica</b> 1-00:00	L'intervallo può essere impostato da 1 minuto fino a 7 giorni. Esempio: è stata definita l'impostazione "1-00:00". Ogni giorno, il ciclo di pulizia inizia alla medesima ora in cui è stato avviato il primo ciclo di pulizia.
Tempo eventi giornalieri <b>Ciclo pulizia = Programma settimanale</b>	00:00...23:59 (HH:MM)	<ol style="list-style-type: none"> <li>1. Definire fino a 6 orari (<b>Evento tempo 1 ... 6</b>).                          ↳ Eventualmente, selezionarne uno per ogni giorno della settimana.</li> <li>2. Per ogni singolo giorno della settimana, scegliere quale dei 6 orari deve essere utilizzato per la routine di pulizia di quel giorno.</li> </ol> In questo modo si possono creare programmi settimanali, perfettamente adattati al processo.
Giorno settimana <b>Ciclo pulizia = Programma settimanale</b>	<b>Selezione</b> <b>Lunedì ... Domenica</b>	

### Altre impostazioni e pulizia manuale

Menù/Configura/Funzioni aggiuntive/Pulizia/Pulizia 1 ... 4		
Funzione	Opzioni	Info
Segnale avvio	<b>Selezione</b> <ul style="list-style-type: none"> <li>▪ Nessuno</li> <li>▪ Segnali del bus di campo</li> <li>▪ Segnali di ingressi digitali o analogici</li> </ul> <b>Impostazione di fabbrica</b> Nessuno	Oltre alla pulizia ciclica, i segnali di ingresso possono essere usati anche per avviare una pulizia controllata da un evento. <ul style="list-style-type: none"> <li>▶ Questa funzione consente di selezionare l'evento che avvia questa pulizia.</li> </ul> I programmi settimanali e l'intervallo sono eseguiti come normali, il che può generare dei conflitti. La priorità è data al programma di pulizia che è stato avviato per primo.
Attesa	<b>Selezione</b> <ul style="list-style-type: none"> <li>▪ Off</li> <li>▪ On</li> </ul> <b>Impostazione di fabbrica</b> On	<ul style="list-style-type: none"> <li>▶ Definire se durante il processo di pulizia deve essere attivato un hold. Questo hold ha effetto sugli ingressi, ai quali è stato assegnato questo processo di pulizia. Attivare l'hold della pulizia nella configurazione avanzata per il sensore.</li> </ul>
Avvia ciclo	Azione	Attiva la pulizia ciclica come impostato. Visibile solo se <b>Intervallo</b> è stato selezionato in <b>Ciclo pulizia</b> .
▷ Start singolo	Azione	Avvia un singolo processo di pulizia con i parametri selezionati. Se è attivata una pulizia ciclica, ci sono dei momenti in cui il processo non può essere avviato manualmente.
▷ Fine o Arresto sicurezza	Azione	Termina il processo di pulizia (ciclico o manuale) Visibile solo se il programma è in esecuzione o se si è verificato <b>Sicurezza</b> .
▶ Uscite		Passare al menu <b>Uscite</b> Assegnazione del relè con <b>ChemoClean Plus</b> : <ul style="list-style-type: none"> <li>▪ <b>Relè x:1 - Pulizia x - Out1</b> o come assegnato nella configurazione per <b>ChemoClean Plus</b>.</li> <li>▪ <b>Relè x:2 - Pulizia x - Out2</b> o come assegnato nella configurazione per <b>ChemoClean Plus</b>.</li> <li>▪ <b>Relè x:3 - Pulizia x - Out3</b> o come assegnato nella configurazione per <b>ChemoClean Plus</b>.</li> <li>▪ <b>Relè x:4 - Pulizia x - Out4</b> o come assegnato nella configurazione per <b>ChemoClean Plus</b>.</li> </ul>
▶ Attribuzione di un programma di pulizia		Visualizza una panoramica dell'assegnazione di ingressi e uscite nel programma di pulizia.

### 10.8.5 Funzioni matematiche

Oltre ai valori di processo "reali", trasmessi da sensori fisici o ingressi analogici collegati, si possono calcolare anche un massimo di 8 valori di processo "virtuali" utilizzando le funzioni matematiche.

I valori di processo "virtuali" possono essere:

- Trasmessi mediante un'uscita in corrente o un bus di campo
- Usati come variabile controllata
- Assegnati come variabili misurate per un contatto di soglia
- Usati come variabile misurata per attivare la pulizia
- Visualizzati nei menu di misura definiti dall'utente

#### Differenza

Si possono sottrarre i valori misurati di due sensori e utilizzare il risultato per rilevare misure non corrette, a titolo di esempio.

Per calcolare una differenza, si devono utilizzare i due valori misurati con la stessa unità ingegneristica.

Menù/Configura/Funzioni aggiuntive/Funzioni matematiche/MF1 ... 8/Modo = Differenza		
Funzione	Opzioni	Info
Calcolo	<b>Selezione</b> <ul style="list-style-type: none"> <li>▪ Off</li> <li>▪ On</li> </ul> <b>Impostazione di fabbrica</b> Off	Interruttore on/off per la funzione
Y1	Le opzioni dipendono dal sensore collegato	Selezionare i sensori e le variabili misurate, che funzionano da minuendo (Y1) o sottraendo (Y2).
Val. misurato		
Y2		
Val. misurato		
Valore differenza	Sola lettura	Visualizzare questo valore in una schermata di misura definita dall'utente o trasmetterlo mediante l'uscita in corrente.
► Attribuzione d'una funzione matematica		Panoramica delle funzioni configurate

### Valore ridondante

Utilizzare questa funzione per monitorare due o tre sensori con misure ridondanti. La media aritmetica dei due valori misurati più vicini è calcolata e restituita in uscita come valore ridondante.

Menù/Configura/Funzioni aggiuntive/Funzioni matematiche/MF1 ... 8/Modo = Ridondanza		
Funzione	Opzioni	Info
Calcolo	<b>Selezione</b> <ul style="list-style-type: none"> <li>▪ Off</li> <li>▪ On</li> </ul> <b>Impostazione di fabbrica</b> Off	Interruttore on/off per la funzione
Y1	Le opzioni dipendono dal sensore collegato	È possibile selezionare max. 3 tipi di sensore che generano in uscita lo stesso valore misurato.  <b>Esempio di valore di temperatura ridondante</b> Sono presenti un sensore di pH e un sensore di ossigeno agli ingressi 1 e 2. Selezionare il sensore di pH come Y1 e il sensore di ossigeno come Y2. <b>Val. misurato:</b> Selezionare <b>Temperatura</b> in ogni caso.
Val. misurato		
Y2		
Val. misurato		
Y3 (opzionale)		
Val. misurato		
Controllo deviazione	<b>Selezione</b> <ul style="list-style-type: none"> <li>▪ Off</li> <li>▪ On</li> </ul> <b>Impostazione di fabbrica</b> Off	È possibile monitorare la ridondanza. Specificare il valore soglia assoluto, che non deve essere superato.
Limite deviazione	Dipende dal valore misurato selezionato	
Ridondanza	Sola lettura	Visualizzare questo valore in una schermata di misura definita dall'utente o trasmetterlo mediante l'uscita in corrente.
► Attribuzione d'una funzione matematica		Panoramica delle funzioni configurate

### Valore di rH

Per calcolare il valore di rH, si devono collegare un sensore di pH e un sensore di redox. Il tipo di sensore di pH è irrilevante: si può usare un sensore di pH in vetro, un sensore ISFET o l'elettrodo di pH di un sensore ISE.

In alternativa alle funzioni matematiche, si può anche collegare un sensore combinato di pH/redox.

- Impostare il valore misurato principale semplicemente su rH.

Menù/Configura/Funzioni aggiuntive/Funzioni matematiche/MF1 ... 8/Modo = Calcolo rH		
Funzione	Opzioni	Info
Calcolo	<b>Selezione</b> <ul style="list-style-type: none"> <li>■ Off</li> <li>■ On</li> </ul> <b>Impostazione di fabbrica</b> Off	Interruttore on/off per la funzione
Sorgente pH	Sensore di pH collegato	Impostare l'ingresso del sensore di pH e l'ingresso del sensore di Redox. L'interrogazione del valore misurato è obsoleta: si deve selezionare pH o redox mV.
Sorgente Redox	Sensore di redox collegato	
rH calcolato	Sola lettura	Visualizzare questo valore in una schermata di misura definita dall'utente o trasmetterlo mediante l'uscita in corrente.
► Attribuzione d'una funzione matematica		Panoramica delle funzioni configurate

### Conducibilità in assenza di gas

L'anidride carbonica contenuta nell'aria può costituire un fattore determinante per la conducibilità di un fluido. La conducibilità in assenza di gas rappresenta la conducibilità del fluido, esclusa la conducibilità dovuta all'anidride carbonica.

Vantaggi dell'uso della conducibilità in assenza di gas, ad es. in una centrale elettrica:

- La conducibilità dovuta a prodotti di corrosione o contaminazioni nell'acqua di alimentazione è determinata non appena si avviano le turbine. Il sistema non considera i valori iniziali di elevata conducibilità, dovuti all'ingresso di aria.
- Se l'anidride carbonica è considerata non corrosiva, il vapore può essere diretto verso la turbina molto prima durante la fase di avviamento.
- Se il valore di conducibilità aumenta durante il normale funzionamento, si può determinare subito un ingresso di refrigerante o aria, calcolando la conducibilità in assenza di gas.

Menù/Configura/Funzioni aggiuntive/Funzioni matematiche/MF1 ... 8/Modo = Conducibilità degasata		
Funzione	Opzioni	Info
Calcolo	<b>Selezione</b> <ul style="list-style-type: none"> <li>▪ Off</li> <li>▪ On</li> </ul> <b>Impostazione di fabbrica</b> Off	Interruttore on/off per la funzione
Conducibilità cationica	Sensore di conducibilità collegato	<b>Conducibilità cationica</b> rappresenta il sensore a valle dello scambiatore cationico e a monte del modulo di "degassificazione"; <b>Conducibilità degasata</b> rappresenta il sensore all'uscita del modulo di degassificazione. L'interrogazione dei valori misurati è obsoleta: si può selezionare solo la conducibilità.
Conducibilità degasata	Sensore di conducibilità collegato	
Concentrazione CO2	Sola lettura	Visualizzare questo valore in una schermata di misura definita dall'utente o trasmetterlo mediante l'uscita in corrente.
► Attribuzione d'una funzione matematica		Panoramica delle funzioni configurate



### Conducibilità doppia

È possibile sottrarre due valori di conducibilità e utilizzare il risultato per monitorare l'efficienza di uno scambiatore ionico, a titolo di esempio.

Menù/Configura/Funzioni aggiuntive/Funzioni matematiche/MF1 ... 8/Modo = Conducibilità doppia		
Funzione	Opzioni	Info
Calcolo	<b>Selezione</b> <ul style="list-style-type: none"> <li>▪ Off</li> <li>▪ On</li> </ul> <b>Impostazione di fabbrica</b> Off	Interruttore on/off per la funzione
Ingresso	Le opzioni dipendono dal sensore collegato	Selezionare i sensori che agiscono da minuendo ( <b>Ingresso</b> , ad es. sensore a monte dello scambiatore ionico) o sottraendo ( <b>Scarico</b> , ad es. sensore a valle dello scambiatore).
Val. misurato		
Scarico		
Val. misurato		
Formato misura	<b>Selezione</b> <ul style="list-style-type: none"> <li>▪ Auto</li> <li>▪ #</li> <li>▪ #.#</li> <li>▪ #.##</li> <li>▪ #.###</li> </ul> <b>Impostazione di fabbrica</b> Auto	Specificare il numero di cifre decimali.
Unità Cond.	<b>Selezione</b> <ul style="list-style-type: none"> <li>▪ Auto</li> <li>▪ <math>\mu\text{S/cm}</math></li> <li>▪ <math>\text{mS/cm}</math></li> <li>▪ <math>\text{S/cm}</math></li> <li>▪ <math>\mu\text{S/m}</math></li> <li>▪ <math>\text{mS/m}</math></li> <li>▪ <math>\text{S/m}</math></li> </ul> <b>Impostazione di fabbrica</b> Auto	
Conducibilità doppia	Sola lettura	Visualizzare questo valore in una schermata di misura definita dall'utente o trasmetterlo mediante l'uscita in corrente.
► Attribuzione d'una funzione matematica		Panoramica delle funzioni configurate

**Valore di pH calcolato**

Il valore di pH può essere calcolato dai valori misurati di due sensori di conducibilità in condizioni specifiche. I settori applicativi comprendono le centrali elettriche, i generatori di vapore e l'acqua di alimento delle caldaie.

Menù/Configura/Funzioni aggiuntive/Funzioni matematiche/MF1 ... 8/Modo = Calcolo del pH da conducibilità		
Funzione	Opzioni	Info
Calcolo	<b>Selezione</b> <ul style="list-style-type: none"> <li>▪ Off</li> <li>▪ On</li> </ul> <b>Impostazione di fabbrica</b> Off	Interruttore on/off per la funzione
Metodo	<b>Selezione</b> <ul style="list-style-type: none"> <li>▪ NaOH</li> <li>▪ NH3</li> <li>▪ LiOH</li> </ul> <b>Impostazione di fabbrica</b> NaOH	Il calcolo è eseguito sulla base della Linea guida VGB-R-450L dell'associazione tecnica dei responsabili di grandi centrali elettriche tedesche (Verband der Großkesselbetreiber - VGB). <b>NaOH</b> $pH = 11 + \log \{(\kappa_v - 1/3 \kappa_n)/273\}$ <b>NH3</b> $pH = 11 + \log \{(\kappa_v - 1/3 \kappa_n)/243\}$ <b>LiOH</b> $pH = 11 + \log \{(\kappa_v - 1/3 \kappa_n)/228\}$ $\kappa_v$ ... <b>Ingresso</b> ... conducibilità diretta $\kappa_n$ ... <b>Scarico</b> ... conducibilità acida
Ingresso	Le opzioni dipendono dal sensore collegato	<b>Ingresso</b> Sensore a monte dello scambiatore cationico, "conducibilità diretta"
Val. misurato		<b>Scarico</b> Sensore a valle dello scambiatore cationico, "conducibilità acida"  La selezione del valore misurato non è richiesta in quanto deve essere sempre <b>Conducibilità</b> .
Scarico		
Val. misurato		
pH calcolato	Sola lettura	Visualizzare questo valore in una schermata di misura definita dall'utente o trasmetterlo mediante l'uscita in corrente.
► Attribuzione d'una funzione matematica		Panoramica delle funzioni configurate

**Cloro combinato**


Questa funzione calcola la concentrazione di cloro combinato nel liquido. Questo calcolo comprende la sottrazione della concentrazione di cloro libero dalla concentrazione di cloro

totale. Ciò richiede sia un sensore per cloro libero CCS51E, sia un sensore per cloro totale CCS53E.

Menù/Configura/Funzioni aggiuntive/Funzioni matematiche/MF1... 8/Modo/Cloro combinato		
Funzione	Opzioni	Info
Calcolo	<b>Selezione</b> <ul style="list-style-type: none"> <li>▪ Off</li> <li>▪ On</li> </ul> <b>Impostazione di fabbrica</b> Off	Interruttore on/off per la funzione
Cloro libero	<b>Selezione</b> Canali ai quali è collegato un sensore per cloro libero <b>Impostazione di fabbrica</b> ---	
Cloro totale	<b>Selezione</b> Canali ai quali è collegato un sensore per cloro totale <b>Impostazione di fabbrica</b> ---	
Unità	<b>Selezione</b> <ul style="list-style-type: none"> <li>▪ mg/l</li> <li>▪ µg/l</li> <li>▪ ppm</li> <li>▪ ppb</li> </ul> <b>Impostazione di fabbrica</b> mg/l	
Formato	<b>Selezione</b> <ul style="list-style-type: none"> <li>▪ #.###</li> <li>▪ #.##</li> <li>▪ #.#</li> <li>▪ #</li> </ul> <b>Impostazione di fabbrica</b> #.###	Specificare il numero di cifre decimali.
Cloro combinato	Sola lettura	Valore calcolato, corrente
► Attribuzione d'una funzione matematica		Panoramica delle funzioni configurate

### Formula (opzionale, con codice di attivazione)

Con l'editor della formula, si può calcolare un nuovo valore da un massimo di 3 valori misurati. A questo scopo, è disponibile un'ampia gamma di funzioni matematiche e logiche (booleane).

 Il firmware di Liquiline offre con l'editor della formula un potente pacchetto matematico. L'operatore è responsabile della fattibilità della formula e, di conseguenza, del risultato.

Simbolo	Operatività	Tipo di operando	Tipo di risultato	Esempio
+	Addizione	Numerico	Numerico	A+2
-	Sottrazione	Numerico	Numerico	100-B
*	Moltiplicazione	Numerico	Numerico	A*C
/	Divisione	Numerico	Numerico	B/100
^	Potenza	Numerico	Numerico	A^5
²	Quadratico	Numerico	Numerico	A²
³	Cubo	Numerico	Numerico	B³

Simbolo	Operatività	Tipo di operando	Tipo di risultato	Esempio
SIN	Seno	Numerico	Numerico	SIN(A)
COS	Coseno	Numerico	Numerico	COS(B)
EXP	Funzione esponenziale $e^x$	Numerico	Numerico	EXP(A)
LN	Logaritmo naturale	Numerico	Numerico	LN(B)
LOG	Logaritmo decimale	Numerico	Numerico	LOG(A)
MAX	Massimo di due valori	Numerico	Numerico	MAX(A,B)
MIN	Minimo di due valori	Numerico	Numerico	MIN(20,B)
MOD	Divisione con resto	Numerico	Numerico	MOD (10,3)
ABS	Valore assoluto	Numerico	Numerico	ABS(C)
NUM	Booleano → conversione numerica	Booleano	Numerico	NUM(A)
=	Uguale	Booleano	Booleano	A=B
<>	Diverso da	Booleano	Booleano	A<>B
>	Maggiore di	Numerico	Booleano	B>5,6
<	Minore di	Numerico	Booleano	A<C
OR	Disgiunzione	Booleano	Booleano	B OR C
AND	Congiunzione	Booleano	Booleano	A AND B
XOR	Disgiunzione esclusiva	Booleano	Booleano	B XOR C
NOT	Negazione	Booleano	Booleano	NOT A

Menù/Configura/Funzioni aggiuntive/Funzioni matematiche/MF1 ... 8/Modo = Formula		
Funzione	Opzioni	Info
Calcolo	<b>Selezione</b> <ul style="list-style-type: none"> <li>▪ Off</li> <li>▪ On</li> </ul> <b>Impostazione di fabbrica</b> Off	Interruttore on/off per la funzione
Sorgente A ... C	<b>Selezione</b> Selezionare la sorgente <b>Impostazione di fabbrica</b> Nessuno	Si possono utilizzare tutti gli ingressi sensore, gli ingressi binari e analogici, le funzioni matematiche, i contatti di soglia, i commutatori a tempo, i segnali del bus di campo, i controllori e i set di dati per la commutazione del campo di misura come sorgente dei valori misurati.
Val. misurato	<b>Selezione</b> Dipende dalla sorgente	<ol style="list-style-type: none"> <li>1. Selezionare massimo tre sorgenti (A, B e C) per i valori misurati.</li> </ol>
A ... C	Viene visualizzato il valore misurato corrente	<ol style="list-style-type: none"> <li>2. Per ogni sorgente, selezionare il valore misurato da calcolare.             <ul style="list-style-type: none"> <li>↳ Tutti i segnali disponibili, in base alla sorgente selezionata, sono dei valori misurati possibili.</li> </ul> </li> <li>3. Inserire la formula.</li> <li>4. Attivare il calcolo.             <ul style="list-style-type: none"> <li>↳ Sono visualizzati i valori misurati correnti A, B e C e anche il risultato del calcolo eseguito utilizzando la formula.</li> </ul> </li> </ol>

Menù/Configura/Funzioni aggiuntive/Funzioni matematiche/MF1 ... 8/Modo = Formula		
Funzione	Opzioni	Info
Formula	Testo definito dall'utente	Tabella →  123 Garantire che sia utilizzata la notazione corretta (lettere maiuscole). Gli spazi vuoti prima e dopo i caratteri matematici sono irrilevanti. Considerare la precedenza degli operatori matematici, ossia moltiplicazione e divisione hanno la precedenza rispetto ad addizione e sottrazione. Utilizzare parentesi, se necessario.
Unità risultato	Testo definito dall'utente	Se richiesto, si può inserire un'unità ingegneristica per il valore calcolato.
Formtao risultato	<b>Selezione</b> <ul style="list-style-type: none"> <li>■ #</li> <li>■ #.#</li> <li>■ #.##</li> <li>■ #.###</li> <li>■ #.####</li> </ul> <b>Impostazione di fabbrica</b> #.##	Selezionare il numero delle cifre decimali.
Risultato numerico	Sola lettura	Valore calcolato, corrente
► Attribuzione d'una funzione matematica		Panoramica delle funzioni configurate

### Esempio: regolazione a 2 punti del cloro con monitoraggio della portata volumetrica

Un'uscita a relè attiva una pompa dosatrice. La pompa deve attivarsi quando sono soddisfatte le seguenti 3 condizioni:

- (1) presenza di un flusso
- (2) la portata volumetrica è superiore a un valore definito
- (3) la concentrazione del cloro scende sotto un valore definito

1. Collegare un segnale di ingresso binario, trasmesso da un interruttore di prossimità "INS" dell'armatura CCA250, al modulo DIO.
2. Collegare un segnale di ingresso analogico di un misuratore di portata volumetrica al modulo AI.
3. Collegare il sensore di cloro.
4. Configurare la funzione matematica **Formula: Sorgente A** = ingresso binario DIO, **Sorgente B** = ingresso in corrente AI, **Sorgente C** = ingresso **Disinfezione**.  
 ↳ Formula:  
**A AND (B > 3) AND (C < 0,9)**  
 (dove 3 è il valore soglia inferiore della portata volumetrica e 0,9 è il valore soglia inferiore della concentrazione di cloro)
5. Configurare l'uscita a relè con la funzione matematica **Formula** e collegare la pompa dosatrice al relè corrispondente.

La pompa si attiva se sono rispettate tutte e 3 le condizioni. Se una delle condizioni non è più soddisfatta, la pompa viene nuovamente disattivata.

Anziché trasmettere il risultato della formula direttamente a un relè, si può anche collegare in mezzo un contatto di soglia per attenuare il segnale di uscita mediante un ritardo di attivazione e disattivazione.

### Esempio: controllo basato sul carico

Il carico, ossia il prodotto tra concentrazione e portata volumetrica, è richiesto per dosare gli agenti precipitanti, a titolo di esempio.

1. Collegare il segnale di ingresso di un analizzatore di fosfato al modulo AI.

2. Collegare un segnale di ingresso analogico di un misuratore di portata volumetrica al modulo AI.
3. Configurare la funzione matematica **Formula: Sorgente A** = segnale di ingresso fosfato e **Sorgente B** = segnale di ingresso portata volumetrica.
  - ↳ Formula:  
 $A * B * x$   
 (dove x è un fattore di proporzionalità specifico dell'applicazione)
4. Selezionare questa formula come sorgente, ad es., dell'uscita in corrente o di un'uscita binaria regolata.
5. Collegare una valvola o una pompa.

### 10.8.6 Moduli diagnostici

Qui si possono configurare massimo 8 singoli messaggi diagnostici.

Un modulo diagnostico A offre le seguenti proprietà:

- Si può configurare la sorgente di alimentazione come un'uscita binaria (relè, uscita digitale).
- Si può selezionare se il messaggio diagnostico deve essere trasmesso in uscita con un livello high o low.
- Si può decidere a quale categoria di errore (classe Namur) assegnare il messaggio.
- Si può inserire un testo personalizzato da trasmettere come messaggio diagnostico.

Inoltre, si può disattivare il codice diagnostico di fabbrica per i contatti di soglia. Questo consente di:

- utilizzare il contatto di soglia solo su base funzionale (senza messaggi)
- configurare dei testi del messaggio specifici per l'applicazione
- controllare direttamente i moduli diagnostici mediante un segnale digitale o un'uscita di un contatto di soglia (ad es. abilita l'uso del ritardo di attivazione/disattivazione).

Menù/Configura/Funzioni aggiuntive/Moduli diagnostica		
Funzione	Opzioni	Info
► Modulo diagnostica 1 (961) ... 8 (968)		
Sorgente dati	<b>Selezione</b> <ul style="list-style-type: none"> <li>▪ Nessuno</li> <li>▪ Segnali del bus di campo</li> <li>▪ Ingressi binari</li> <li>▪ Contatto di soglia</li> </ul> <b>Impostazione di fabbrica</b> Nessuno	Specificare l'ingresso che deve essere la sorgente dei dati per il messaggio diagnostico.
Val. misurato	<b>Selezione</b> Dipende da <b>Sorgente dati</b> <b>Impostazione di fabbrica</b> Nessuno	Specificare il valore misurato che deve attivare il messaggio diagnostico. Si possono utilizzare valori misurati diversi a seconda della sorgente dei dati.
Attivo basso	<b>Selezione</b> <ul style="list-style-type: none"> <li>▪ Off</li> <li>▪ On</li> </ul> <b>Impostazione di fabbrica</b> On	<b>On:</b> il valore in uscita equivale all'inverso del valore in uscita.
Testo breve	Testo definito dall'utente	Assegnare un nome al messaggio diagnostico.
► Modulo diagnostica vista assegnaz.		Visualizza una panoramica dei moduli diagnostici utilizzati.

# 11 Diagnostica e ricerca guasti

## 11.1 Ricerca guasti generale


L'analizzatore esegue un'autodiagnosi costante delle funzioni.

Nel caso sia generato un messaggio diagnostico, il display alterna tra il messaggio diagnostico e il valore misurato in modalità di misura.

Lo sfondo del display diventa rosso se è visualizzato un messaggio diagnostico per un errore della categoria "F".

### 11.1.1 Ricerca guasti

Un messaggio diagnostico è indicato sul display o mediante bus di campo, i valori misurati non sono plausibili oppure è stato identificato un guasto.

1. Consultare il menu Diagnostica per maggiori informazioni sul messaggio diagnostico.
  - ↳ Seguire le istruzioni per rettificare l'anomalia.
2. Se queste non sono d'aiuto, cercare il messaggio diagnostico in "Panoramica delle informazioni diagnostiche" in queste Istruzioni di funzionamento. Utilizzare il numero del messaggio come criterio di ricerca. Ignorare le lettere, che indicano la categoria di errore NAMUR.
  - ↳ Attenersi alle istruzioni per la ricerca guasti, riportate nell'ultima colonna della tabella degli errori.
3. Se i valori misurati non sono plausibili, il display locale è guasto o si riscontrano altre anomalie, ricercare i guasti in "Errori di processo senza messaggi" (→ Istruzioni di funzionamento Memosens, , BA01245C) o "Errori specifici del dispositivo" (→  131).
  - ↳ Attenersi ai rimedi consigliati.
4. Contattare l'Organizzazione di assistenza Endress+Hauser, se non si riesce a rettificare l'anomalia; basta citare il codice di errore.

### 11.1.2 Errori di processo senza messaggi

 Istruzioni di funzionamento "Memosens", BA01245C

### 11.1.3 Anomalie specifiche del dispositivo

Problema	Causa possibile	Prove e/o rimedi
Display oscurato	Tensione di alimentazione assente	▶ Verificare la tensione di alimentazione applicata.
	Modulo base difettoso	▶ Sostituire il modulo base
Sono visualizzati dei valori ma: <ul style="list-style-type: none"> <li>▪ La visualizzazione non si modifica e/o</li> <li>▪ Il dispositivo non può essere usato</li> </ul>	Modulo non cablato correttamente	▶ Controllare moduli e cablaggio.
	Stato del sistema operativo non consentito	▶ Spegner e riaccendere il dispositivo.
Valori di misura non plausibili	Ingressi difettosi	▶ Eseguire prima i test e adottare le misure descritte nella sezione "Errori specifici del processo".  Prova dell'ingresso di misura: ▶ Collegare il dispositivo Memocheck Sim CYP03D all'ingresso e utilizzarlo per verificare la funzione dell'ingresso.

Problema	Causa possibile	Prove e/o rimedi
	Taratura/regolazione non riuscita	► Ripetere la taratura
	Reagenti/campione assente	<ol style="list-style-type: none"> <li>1. Verificare i livelli</li> <li>2. Controllare i tubi flessibili dei reagenti</li> <li>3. Controllare il campione (solo se auto-adescente)</li> <li>4. Controllare tutti i connettori e serrarli, se necessario.</li> </ol>
	Cuvetta sporca	<ol style="list-style-type: none"> <li>1. Eseguire la taratura con soluzione zero</li> <li>2. Pulire utilizzando la procedura di pulizia manuale, quindi ripetere la taratura con la soluzione zero</li> </ol>
	Reagente non corretto	► Controllare il parametro di misura configurato e i reagenti utilizzati
	Concentrazione della soluzione standard non corretta	Controllare l'impostazione di concentrazione per la soluzione standard
	I reagenti sono scaduti	
	Sistema dei tubi flessibili non corretto	► Controllare il sistema di tubi flessibili utilizzando lo schema di disposizione dei tubi flessibili (vedere la sezione "Messa in servizio").
Misura/taratura non iniziano	L'azione è ancora attiva	
	Sono usate delle bottiglie non adatte	► Controllare lo stato
	Campione non disponibile	Controllo di livello (solo per dispositivi con recipiente di raccolta campione)
	Il dispositivo è in modalità di bus di campo; non è possibile intervenire manualmente	
	Il tempo di funzionamento dell'erogatore è scaduto	
La taratura non è riuscita	Non è stato rispettato il criterio di stabilità	<ol style="list-style-type: none"> <li>1. Verificare la configurazione e ripetere la taratura manuale</li> <li>2. Controllare i tubi flessibili dei reagenti</li> </ol>
Uscita in corrente non corretta, valore corrente non corretto	Regolazione non corretta	► Verificare mediante simulazione di corrente integrata; collegare il milliamperometro direttamente all'uscita in corrente.
	Carico troppo elevato	
	Shunt/cortocircuito a terra nel loop di corrente	
Nessun segnale dall'uscita in corrente	Modulo base difettoso	► Verificare mediante simulazione di corrente integrata; collegare il milliamperometro direttamente all'uscita in corrente.

## 11.2 Informazioni diagnostiche sul display locale

Gli eventi più recenti sono visualizzati insieme alla relativa categoria di stato, al codice diagnostico e a un breve testo. Facendo clic sul navigator si possono richiamare altre informazioni e suggerimenti sui rimedi.



### 11.3 Informazioni diagnostiche mediante web browser

Le stesse informazioni diagnostiche a disposizione del display locale sono disponibili tramite web server.

### 11.4 Informazioni diagnostiche mediante bus di campo

Eventi diagnostici, segnali di stato e altre informazioni sono trasmessi in base alle definizioni e alle proprietà tecniche dei vari sistemi con bus di campo.


### 11.5 Adattamento delle informazioni diagnostiche

#### 11.5.1 Classificazione dei messaggi diagnostici

Nel menu **DIAG/Lista diagnostica**, si possono reperire informazioni più dettagliate sui messaggi diagnostici attuali visualizzati.

Secondo la specifica NAMUR NE 107, i messaggi diagnostici sono caratterizzati da:

- Numero del messaggio
- Categoria di errore (lettera di fianco al numero del messaggio)
  - **F** = (guasto) è stato rilevato un funzionamento non corretto  
Il valore misurato del canale in questione non è più affidabile. La causa del malfunzionamento deve essere ricercata nel punto di misura. Tutti i controllori collegati devono essere impostati in modalità manuale.
  - **C** = (verifica funzionale), (assenza di errori)  
È in corso un intervento di manutenzione sul dispositivo. Attendere che l'intervento sia stato completato.
  - **S** = (fuori specifica), il punto di misura non funziona in conformità alle relative specifiche  
Il funzionamento è ancora consentito. Tuttavia, si rischia una maggiore usura, una riduzione della vita operativa o una minore accuratezza. La causa dell'anomalia deve essere ricercata al di fuori del punto di misura.
  - **M** = Richiesta manutenzione. L'intervento deve essere eseguito non appena possibile  
Il dispositivo continua a misurare correttamente. Non si deve intervenire immediatamente. Tuttavia, un intervento di manutenzione adeguato consentirebbe di evitare eventuali futuri malfunzionamenti.
- Testo del messaggio

 Se si contatta l'Organizzazione di assistenza Endress+Hauser, citare solo il numero del messaggio. Infatti, l'assegnazione di un errore a una categoria può essere personalizzata e l'Organizzazione di assistenza Endress+Hauser non può fare riferimento a questa informazione.

#### 11.5.2 Adattamento del comportamento diagnostico

Tutti i messaggi diagnostici sono assegnati in fabbrica a specifiche categorie di errore. Poiché potrebbero essere richieste delle impostazioni diverse in funzione dell'applicazione, le categorie e l'effetto degli errori sul punto di misura possono essere personalizzati. Inoltre, i messaggi diagnostici possono essere disabilitati.

##### Esempio

Il messaggio diagnostico 531 **Registro pieno** è visualizzato sul display. A titolo di esempio, si vuole modificare questo messaggio in modo che un errore non sia visualizzato.

1. Per messaggi diagnostici specifici dell'analizzatore, selezionare **Menù/Configura/Analizzatore/Setup esteso/Configurazione Diagnostica/Diag. modo** e per i messaggi relativi al sensore, selezionare **Menù/Configura/Ingressi/<Sensore>/Setup esteso/Configurazione Diagnostica/Diag. modo**.

2. Selezionare il messaggio di diagnostica e premere il pulsante navigator.
3. Decidere: (a) Il messaggio deve essere disattivato? (**Mesaggio diagnostica = Off**)  
 (b) La categoria di errore deve essere modificata? (**Stato segnale**)  
 (c) Deve essere generata in uscita una corrente di errore? (**Errore attuale = On**)  
 (d) Si vuole attivare un programma di pulizia? (**Programma pulizia**)
4. Esempio: il messaggio viene disattivato.  
 ↳ Il messaggio non è più visualizzato. Nel menu **DIAG** il messaggio è indicato come **Ultimo messaggio**.

**Impostazioni disponibili**

L'elenco dei messaggi di diagnostica visualizzato dipende dal percorso selezionato. I messaggi possono essere specifici del dispositivo o dipendere dal sensore collegato.

Menù/Configura/Eseguire ../Setup esteso/Configurazione Diagnostica/Diag. modo		
Funzione	Opzioni	Info
Elenco dei messaggi di diagnostica		► Selezionare il messaggio da modificare. Impostare quindi il messaggio.
Codice diag.	Sola lettura	
Messaggi diagn.	<b>Selezione</b> <ul style="list-style-type: none"> <li>▪ Off</li> <li>▪ On</li> </ul> <b>Impostazione di fabbrica</b> Dipende dal Codice diag.	Consente di disattivare o riattivare un messaggio di diagnostica. Disattivare significa: <ul style="list-style-type: none"> <li>▪ nessun messaggio di errore in modalità di misura</li> <li>▪ nessun errore attuale all'uscita in corrente</li> </ul>
Errore attuale	<b>Selezione</b> <ul style="list-style-type: none"> <li>▪ Off</li> <li>▪ On</li> </ul> <b>Impostazione di fabbrica</b> Dipende dal Codice diag.	Definire se l'uscita in corrente deve generare una corrente di errore nel caso sia visualizzato il messaggio di diagnostica. Nel caso di errori generali del dispositivo, la corrente di errore è presente a tutte le uscite in corrente. Nel caso di errori specifici del canale, la corrente di errore è presente solo all'uscita in corrente in questione.
Stato segnale	<b>Selezione</b> <ul style="list-style-type: none"> <li>▪ Manutenz. (M)</li> <li>▪ Fuori specifica (S)</li> <li>▪ Funzione check (C)</li> <li>▪ Guasto (F)</li> </ul> <b>Impostazione di fabbrica</b> Dipende dal Codice diag.	I messaggi sono assegnati a diverse categorie di errore conformemente a NAMUR NE 107. Definire se modificare l'assegnazione del segnale di stato in base all'applicazione.
Uscita diag.	<b>Selezione</b> <ul style="list-style-type: none"> <li>▪ Nessuno</li> <li>▪ Uscite binarie</li> <li>▪ Relè di allarme</li> <li>▪ Relè1...n (dipende dalla versione del dispositivo)</li> </ul> <b>Impostazione di fabbrica</b> Nessuno	Questa funzione serve per selezionare un'uscita alla quale assegnare il messaggio di diagnostica.  Un relè di allarme è sempre disponibile, indipendentemente dalla versione del dispositivo. Altri relè sono opzionali. Per sensori con il protocollo Memosens: Prima di assegnare un messaggio a un'uscita: Configurare uno dei tipi di uscita citati come segue: <b>Menù/Configura/Uscite/(Relè allarme oppure Usc.binaria oppure relè)/Funzione = Diagnostica e Modo operativo = Come assegnato.</b>

Menù/Configura/Esegui ..../Setup esteso/Configurazione Diagnostica/Diag. modo		
Funzione	Opzioni	Info
Programma pulizia	<b>Selezione</b> <ul style="list-style-type: none"> <li>▪ Nessuno</li> <li>▪ Pulizia 1 ... 4</li> </ul> <b>Impostazione di fabbrica</b> Nessuno	Definire se il messaggio di diagnostica deve attivare un programma di pulizia. I programmi di pulizia possono essere impostati in: <b>Menù/Configura/Funzioni aggiuntive/Pulizia.</b>
► Dettaglio info	Sola lettura	Qui sono reperibili maggiori informazioni sul messaggio di diagnostica e le istruzioni per la risoluzione dell'anomalia.

## 11.6 Panoramica delle informazioni diagnostiche

### 11.6.1 Messaggi diagnostici generali, specifici del dispositivo

N.	Messaggio	Impostazioni di fabbrica			Prove o rimedi
		S <sup>1)</sup>	D <sup>2)</sup>	F <sup>3)</sup>	
202	Autotest attivo	F	On	Off	Attendere che la verifica del dispositivo sia terminata
216	Hold attivo	C	On	Off	I valori in uscita e lo stato del canale sono in hold
241	Errore Firmware	F	On	On	Errore interno del dispositivo
242	SW incompatibile	F	On	On	1. Aggiornare il software.
243	Errore Firmware	F	On	On	2. Contattare l'Organizzazione di assistenza Endress+Hauser. 3. Sostituire il backplane (Organizzazione di assistenza Endress+Hauser).
261	Modulo elettronico	F	On	On	Modulo dell'elettronica difettoso 1. Sostituire il modulo. 2. Contattare l'Organizzazione di assistenza Endress+Hauser.
262	Connessione modulo	F	On	On	Il modulo dell'elettronica non comunica 1. Controllare il modulo , sostituirlo se necessario. 2. Contattare l'Organizzazione di assistenza Endress+Hauser.
263	Incomp. rilevata	F	On	On	Tipo di modulo dell'elettronica non corretto 1. Sostituire il modulo. 2. Contattare l'Organizzazione di assistenza Endress+Hauser.
284	Update Firmware	M	On	Off	Aggiornamento completato correttamente
285	Errore update	F	On	On	Aggiornamento firmware non riuscito 1. Ripetere la procedura. 2. Errore della scheda SD → utilizzare un'altra scheda. 3. Firmware non corretto → ripetere con il firmware adatto. 4. Contattare l'Organizzazione di assistenza Endress+Hauser.

N.	Messaggio	Impostazioni di fabbrica			Prove o rimedi
		S <sup>1)</sup>	D <sup>2)</sup>	F <sup>3)</sup>	
302	Batteria tampone scarica	M	On	Off	Batteria tampone dell'orologio in tempo reale quasi esaurita Data e ora non saranno salvate in caso di interruzione dell'alimentazione. ▶ Contattare l'assistenza Endress+Hauser (sostituzione della batteria).
304	Modulo dati	F	On	On	Almeno un modulo ha dati di configurazione non corretti <b>1.</b> Controllare le informazioni sul sistema. <b>2.</b> Contattare l'Organizzazione di assistenza Endress+Hauser.
305	Consumo energia	F	On	On	Il consumo di corrente complessivo è troppo elevato <b>1.</b> Controllare l'installazione. <b>2.</b> Smontare i sensori/moduli.
306	Errore software	F	On	On	Errore interno del firmware ▶ Contattare l'Organizzazione di assistenza Endress+Hauser.
335	Ventola	F	On	On	Ventola difettosa <b>1.</b> Sostituirla. <b>2.</b> Contattare l'Organizzazione di assistenza Endress+Hauser.
337	Avviso tubo pompa	M	On	Off	Il tubo della pompa è prossimo al termine della sua durata utile Visualizzazione in <b>Menù/Diagnostica/Info Term/Tempo tubo pompa</b> <b>1.</b> Programmare la sostituzione. <b>2.</b> Dopo la sostituzione, reimpostare il tempo operativo in <b>Menù/Diagnostica/Info Term</b> .
360	Raffred./riscald.	C	On	Off	Nella custodia è stato superato il campo di temperatura <b>1.</b> Controllare le condizioni di installazione e la temperatura ambiente <b>2.</b> Sostituire il modulo dell'attuatore. <b>3.</b> Contattare l'Organizzazione di assistenza Endress+Hauser.
361	Raffred./riscald.	F	On	On	Modulo di raffreddamento/riscaldamento difettoso Il campo di temperatura definito non è stato raggiunto. Questo può influenzare la funzionalità dei reagenti. <b>1.</b> Verificare se il coperchio del vano di isolamento è installato correttamente sopra i reagenti. <b>2.</b> Sostituire il modulo di raffreddamento/riscaldamento. <b>3.</b> Contattare l'Organizzazione di assistenza Endress+Hauser.
362	Temp. fotometro	F	On	Off	Temperatura del fotometro troppo alta ▶ Contattare l'Organizzazione di assistenza Endress+Hauser.

N.	Messaggio	Impostazioni di fabbrica			Prove o rimedi
		S <sup>1)</sup>	D <sup>2)</sup>	F <sup>3)</sup>	
363	Temp. fotometro	F	On	Off	Temperatura del fotometro troppo bassa ► Contattare l'Organizzazione di assistenza Endress+Hauser.
364	Tempo dosaggio	F	On	On	Tempo scaduto per Liquid Manager/erogatore. Possibili motivi: ■ Barriera fotoelettrica difettosa ■ Blocco ► Contattare l'Organizzazione di assistenza Endress+Hauser.
365	Com. fotometro	F	On	On	Il fotometro non comunica Possibili motivi: Connessione del fotometro non corretta 1. Verificare la connessione del fotometro. 2. Contattare l'Organizzazione di assistenza Endress+Hauser.
367	Connessione modulo	F	On	On	Assenza di comunicazione con il sistema per la preparazione del campione ► Controllare il cavo di collegamento al sistema di preparazione del campione.
370	Tensione interna	F	On	On	Tensione interna al di fuori del campo consentito 1. Controllare la tensione di alimentazione. 2. Verificare l'assenza di cortocircuiti su ingressi e uscite.
373	Temp. elettronica alta	M	On	Off	Temperatura dell'elettronica elevata ► Verificare la temperatura ambiente e il consumo di energia.
374	Controllo sensore	F	On	Off	Segnale di misura del sensore assente 1. Controllare la connessione del sensore. 2. Controllare il sensore e sostituirlo, se necessario.
380	Sensore di Temp.	F	On	On	Sensore di temperatura difettoso nel reattore, nella cuvetta o nel sistema di preriscaldamento del campione ► Contattare l'ufficio dell'Organizzazione di assistenza Endress+Hauser e indicare il numero visualizzato.
381	Valvola difettosa	F	On	On	La valvola indicata è difettosa ► Contattare l'ufficio dell'Organizzazione di assistenza Endress+Hauser e indicare il numero visualizzato.
385	Heating temp. low	S	On	Off	La temperatura di preriscaldamento prevista per il campione non è stata raggiunta 1. Controllare il fusibile. 2. Controllare cavo e connettore.
386	Heating temp. high	S	On	Off	Temperatura di preriscaldamento del campione troppo alta 1. Monitorare la temperatura del campione. 2. Se la temperatura del campione non scende, scollegare l'alimentazione.
401	Reset di fabbrica	F	On	On	È eseguito un ripristino alle impostazioni di fabbrica

N.	Messaggio	Impostazioni di fabbrica			Prove o rimedi
		S <sup>1)</sup>	D <sup>2)</sup>	F <sup>3)</sup>	
405	Service IP attivo	C	Off	Off	L'interruttore di servizio Endress+Hauser è inserito Il dispositivo può essere indirizzato a 192.168.1.212. ▶ Disattivare l'interruttore di servizio per passare alle impostazioni IP salvate.
412	Scrittura backup	F	On	Off	▶ Attendere che il processo di scrittura sia terminato
413	Lettura backup	F	On	Off	▶ Attendere.
436	SD-card (80%)	M	On	Off	Scheda SD piena all'80% 1. Sostituire la scheda SD con una scheda vuota. 2. Cancellare i contenuti della scheda SD. 3. Impostare le caratteristiche del registro su memoria ad anello ( <b>Configura/Configurazione generale/Registri</b> ).
437	SD-card (100%)	M	On	Off	Scheda SD piena al 100%. Non è più possibile scrivere sulla scheda. 1. Sostituire la scheda SD con una scheda vuota. 2. Cancellare i contenuti della scheda SD. 3. Impostare le caratteristiche del registro su memoria ad anello ( <b>Configura/Configurazione generale/Registri</b> ).
438	SD-card rimossa	M	On	Off	Scheda SD non inserita 1. Controllare la scheda SD. 2. Sostituire la scheda SD. 3. Disabilitare la memorizzazione.
455	Funzione Matematica	F	On	On	Funzione matematica: condizione di guasto 1. Controllare la funzione matematica. 2. Verificare le variabili di ingresso assegnate.
460	Uscita sotto min	S	On	Off	Cause ▪ Sensore in aria ▪ Sacche d'aria nell'armatura ▪ Sensore ricoperto di depositi ▪ Flusso non corretto verso il sensore 1. Controllare l'installazione del sensore. 2. Pulire il sensore. 3. Modificare l'assegnazione delle uscite in corrente.
461	Uscita oltre max	S	On	Off	
502	Nessun testo	F	On	On	▶ Contattare l'Organizzazione di assistenza Endress+Hauser.
503	Cambia lingua	M	On	Off	La lingua non è stata modificata ▶ Contattare l'Organizzazione di assistenza Endress+Hauser.
529	Diag. attiva	C	Off	Off	▶ Attendere che la manutenzione sia terminata.
530	Registro all'80%	M	On	Off	1. Salvare il registro nella scheda SD e poi eliminarlo dal dispositivo. 2. Impostare la memoria su buffer circolare. 3. Disattivare il registro.
531	Registro pieno	M	On	Off	

N.	Messaggio	Impostazioni di fabbrica			Prove o rimedi
		S <sup>1)</sup>	D <sup>2)</sup>	F <sup>3)</sup>	
532	Err. licenza	M	On	Off	► Contattare l'Organizzazione di assistenza Endress+Hauser.
540	Salva parametri fallito	M	On	Off	Salvataggio della configurazione non riuscito ► Ripetere la procedura.
541	Carico parametri ok	M	On	Off	La configurazione è stata caricata correttamente
542	Carico parametri fallito	M	On	Off	Caricamento della configurazione non riuscito ► Ripetere la procedura.
543	Carico parametri interrotto	M	On	Off	Il caricamento della configurazione è stato interrotto
544	Reset parametri ok	M	On	Off	Il ripristino alle impostazioni di fabbrica è stato eseguito correttamente
545	Reset parametri fallito	M	On	Off	Ripristino delle impostazioni di fabbrica dello strumento non riuscito
583	SD-card scrittura protetta	M	On	Off	Scheda SD protetta da scrittura. Impossibile scrivere sulla scheda.  1. Togliere la protezione scrittura dalla scheda SD. 2. Sostituire la scheda SD con una scheda SD che non ha protezione scrittura. 3. Impostare le caratteristiche del registro su memoria ad anello ( <b>Configura/Configurazione generale/Registri</b> ).
565	Configurazione	M	On	Off	Configurazione del sistema per la preparazione del campione non valida  1. In <b>Configura/Preparazione campione</b> , controllare il numero di canali usati, la relativa modalità operativa e il tipo di installazione. 2. Verificare le combinazioni consentite tra preparazione del campione e analizzatore, v. Istruzioni di funzionamento del sistema per la preparazione del campione.
714	Sostituzione filtro	M	On	Off	L'elemento filtrante deve essere sostituito È stato superato il valore soglia delle ore operative ► Sostituire gli elementi filtranti e azzerare il contatore delle ore di funzionamento nel menu Diagnostica.
715	Calibrazione scaduta	M	On	Off	La validità dell'ultima taratura è scaduta. La data dell'ultima taratura è troppo lontana nel tempo. Le misure possono essere ancora eseguite.  Possibili motivi: L'intervento manuale ha evitato la taratura automatica 1. Tarare l'analizzatore manualmente. 2. Verificare la configurazione del dispositivo.
716	Calibrazione scaduta	S	On	Off	Taratura non riuscita o non affidabile  Possibili motivi: Non sono stati rispettati i criteri di stabilità 1. Verificare la configurazione e ripetere la taratura manuale. 2. Contattare l'Organizzazione di assistenza Endress+Hauser.

N.	Messaggio	Impostazioni di fabbrica			Prove o rimedi
		S <sup>1)</sup>	D <sup>2)</sup>	F <sup>3)</sup>	
717	Fotometro difettoso	F	On	On	<p>Fotometro guasto</p> <p>Possibili motivi:</p> <ul style="list-style-type: none"> <li>▪ Assenza di tensione per la lampada</li> <li>▪ Mancanza di alimentazione della lampada</li> </ul> <p>► Contattare l'Organizzazione di assistenza Endress+Hauser.</p>
718	Incrostazione cuvette	M	On	Off	<p>Controllo del fotometro</p> <p>Grado di contaminazione elevato - tra breve non saranno più eseguite delle misure affidabili</p> <ol style="list-style-type: none"> <li>1. Pulire l'analizzatore manualmente.</li> <li>2. Contattare l'Organizzazione di assistenza Endress+Hauser.</li> </ol>
719	Incrostazione cuvette	F	On	Off	<p>Controllo del fotometro, depositi, grado di contaminazione elevato - le misure non possono essere più eseguite</p> <ol style="list-style-type: none"> <li>1. Avviare la pulizia.</li> <li>2. Contattare l'Organizzazione di assistenza Endress+Hauser.</li> </ol>
726	Avviso liquidi	M	On	Off	<p>Soluzioni di consumo, avviso</p> <p>Le misure possono essere ancora eseguite.</p> <p>Possibili motivi</p> <ul style="list-style-type: none"> <li>▪ Il livello di una o più soluzioni è basso</li> <li>▪ Uno o più soluzioni hanno quasi superato il periodo di validità.</li> </ul> <p>► Rabboccare/sostituire le soluzioni e azzerare il contatore in <b>Diagnostica/Info Term.</b></p>
727	Allarme liquidi	F	On	Off	<p>Soluzioni di consumo, allarme</p> <p>Le misure possono essere ancora eseguite.</p> <p>Possibili motivi</p> <ul style="list-style-type: none"> <li>▪ Il livello di una o più soluzioni è basso</li> <li>▪ Una o più soluzioni sono scadute.</li> </ul> <p>► Rabboccare/sostituire le soluzioni e azzerare il contatore in <b>Diagnostica/Info Term.</b></p>
729	Cambio Candela filtrante	M	On	Off	<ul style="list-style-type: none"> <li>▪ La cartuccia filtrante deve essere sostituita</li> <li>▪ È stato superato il valore soglia delle ore operative</li> </ul> <p>► Sostituire la cartuccia filtrante per il sistema di preparazione del campione e azzerare il contatore delle ore di funzionamento nel menu Diagnostica.</p>
730	Soluzione pulizia	M	On	Off	<ul style="list-style-type: none"> <li>▪ Avviso di livello per il detergente del sistema di preparazione del campione</li> <li>▪ In base alla durata della pulizia, all'intervallo di pulizia e a eventi esterni, la quantità residua può bastare per qualche ora fino a qualche giorno</li> </ul> <ol style="list-style-type: none"> <li>1. Rabboccare il detergente per il sistema di preparazione del campione.</li> <li>2. Controllare l'interruttore di livello per la soluzione detergente.</li> </ol>



N.	Messaggio	Impostazioni di fabbrica			Prove o rimedi
		S <sup>1)</sup>	D <sup>2)</sup>	F <sup>3)</sup>	
731	Perdita rilevata	F	On	Off	Rilevata una perdita nel sistema di preparazione del campione o nell'analizzatore <ol style="list-style-type: none"> <li>1. Verificare tubi flessibili e connessioni.</li> <li>2. Controllare le elettrovalvole.</li> <li>3. Controllare il sensore di rilevamento perdite.</li> <li>4. Verificare che l'uscita dell'analizzatore sia libera.</li> <li>5. Sostituire le parti difettose e, se necessario, azzerare i contatori delle ore di funzionamento nel menu Diagnostica.</li> </ol>
732	Allarme consumabili	F	On	On	Una o più parti di consumo hanno terminato la vita operativa. ▶ Sostituire le relative parti di consumo e azzerare il contatore in <b>Diagnostica/Info Term.</b>
733	Avviso parti consumabili	M	On	Off	Una o più parti di consumo hanno quasi terminato la vita operativa. ▶ Sostituire le relative parti di consumo e azzerare il contatore in <b>Diagnostica/Info Term.</b>
910	Contatto limite	S	On	Off	Contatto di soglia attivato
930	No campione	F	On	On	Flusso del campione interrotto durante il prelievo <ul style="list-style-type: none"> <li>▪ Tubo di aspirazione intasato o perdita di fluido</li> <li>▪ Non vi è afflusso di campione</li> </ul> <ol style="list-style-type: none"> <li>1. Controllare il tubo di aspirazione e il filtro di aspirazione.</li> <li>2. Controllare l'afflusso di campione.</li> </ol>
931	Tempo campionamento	M	On	Off	Il tempo standard di funzionamento della pompa è stato superato <ul style="list-style-type: none"> <li>▪ Cartuccia filtrante ostruita</li> <li>▪ Linea del campione parzialmente intasata</li> </ul> <ol style="list-style-type: none"> <li>1. Pulire la cartuccia filtrante.</li> <li>2. Pulire la linea del campione.</li> <li>3. Sostituire il filtro o la linea del campione.</li> </ol>
936	Campo Temp. superato	S	On	Off	Temperatura esterna per il sistema di preparazione dei campioni fuori specifica <ol style="list-style-type: none"> <li>1. Controllare l'applicazione.</li> <li>2. Controllare il sensore di temperatura.</li> <li>3. Verificare la configurazione di sensore di temperatura, sistema di preparazione del campione e riscaldamento.</li> </ol>
937	Variabile controllata	S	On	Off	Avviso ingresso controllore Lo stato della variabile del controllore non è OK ▶ Controllare l'applicazione.
938	Setpoint regolatore	S	On	Off	Avviso ingresso controllore Lo stato del setpoint non è OK ▶ Controllare l'applicazione.
939	Disturbo regolatore	S	On	Off	Avviso ingresso controllore Lo stato della variabile di disturbo non è OK ▶ Controllare l'applicazione.

N.	Messaggio	Impostazioni di fabbrica			Prove o rimedi
		S <sup>1)</sup>	D <sup>2)</sup>	F <sup>3)</sup>	
940	Valore processo	S	On	Off	Valore misurato fuori specifica Valore misurato incerto. <b>1.</b> Modificare il campo di misura. <b>2.</b> Tarare il sistema.
941	Valore processo	F	On	On	Valore misurato fuori specifica Valore misurato non valido. <b>1.</b> Modificare il campo di misura. <b>2.</b> Tarare il sistema.
951 - 958	Hold attivo CH1 ..	C	On	Off	I valori in uscita e lo stato dei canali sono in hold. ► Attendere che l'hold sia disattivato.
961 - 968	Modulo diagnostica 1 (961) ... Modulo diagnostica 8 (968)	S	Off	Off	Il modulo diagnostico è abilitato
969	Guardia Modbus	S	Off	Off	Il dispositivo non ha ricevuto un telegramma Modbus dal master entro il tempo specificato. Lo stato dei valori di processo Modbus ricevuti è impostato su non valido
970	Sovraccarico ingr. corrente	S	On	On	Ingresso in corrente sovraccaricato L'ingresso in corrente è disattivato a 23 mA e oltre a causa del sovraccarico e si riattiva automaticamente, quando è presente un carico normale.
971	Ingresso corrente basso	S	On	On	L'ingresso in corrente è troppo basso A 4...20 mA, la corrente di ingresso è inferiore alla corrente di errore minima. ► Verificare l'ingresso per eventuali cortocircuiti.
972	Corrente > 20 mA	S	On	On	Corrente di uscita superiore al campo dell'uscita in corrente
973	Ingresso < 4 mA	S	On	On	Corrente di uscita inferiore al campo dell'uscita in corrente
974	Diag. confermata	C	Off	Off	L'utente ha confermato il messaggio, visualizzato nel menu di misura.
975	Riavvio	C	Off	Off	Reset del dispositivo
976	Valore PFM/PWM alto	S	On	Off	Modulazione frequenza impulsi: valore misurato sopra/sotto il campo del segnale di uscita specificato.
977	Valore PFM/PWM basso	S	On	Off	<ul style="list-style-type: none"> <li>▪ Sensore in aria</li> <li>▪ Sacche d'aria nell'armatura</li> <li>▪ Flusso non corretto verso il sensore</li> <li>▪ Sensore ricoperto di depositi</li> </ul> <b>1.</b> Pulire il sensore <b>2.</b> Controllare la plausibilità. <b>3.</b> Regolare la configurazione PFM.
978	Chemoclean Failsafe	S	On	On	Assenza di segnali di feedback all'interno del periodo configurato. <b>1.</b> Controllare l'applicazione. <b>2.</b> Controllare il cablaggio. <b>3.</b> Prolungare la durata. <b>4.</b> Eseguire il reset attivo di <b>Sicurezza</b> . Percorso: <b>Menù/Configura/Funzioni aggiuntive/Pulizia/Pulizia x/Arresto sicurezza</b>

N.	Messaggio	Impostazioni di fabbrica			Prove o rimedi
		S <sup>1)</sup>	D <sup>2)</sup>	F <sup>3)</sup>	
990	Limite deviazione	F	On	On	Ridondanza: valore della variazione percentuale superiore al valore soglia
991	Campo conc. CO <sub>2</sub>	F	On	On	Concentrazione di CO <sub>2</sub> (conducibilità in assenza di gas) fuori dal campo di misura
992	Campo calcolo pH	F	On	On	Calcolo di pH fuori dal campo di misura
993	Campo calcolo rH	F	On	On	Calcolo di rH fuori dal campo di misura
994	Differenza conducibilità	F	On	On	Conducibilità doppia al di fuori del campo di misura

- 1) **Stato segnale**  
 2) **Messaggi diagn.**  
 3) **Errore attuale**

### 11.6.2 Messaggi diagnostici specifici del sensore

 Istruzioni di funzionamento "Memosens", BA01245C

## 11.7 Messaggi di diagnostica in attesa

Il menu di diagnostica comprende tutte le informazioni sullo stato del dispositivo. Sono disponibili anche diverse funzioni di servizio.

I seguenti messaggi sono visualizzati direttamente ogniqualvolta si accede al menu:

- **Messaggio importante**  
Messaggio diagnostico registrato con il livello di criticità più elevato
- **Ultimo messaggio**  
Messaggio diagnostico la cui causa non è più presente.

Tutte le altre funzioni del menu di diagnostica sono descritte nei successivi capitoli.

## 11.8 Elenco diagnostica

Qui sono elencati tutti i messaggi diagnostici attuali.

Ogni messaggio è accompagnato dalla marcatura oraria. Sono visualizzate anche la configurazione e la descrizione del messaggio come definite in **Menù/Configura/Configurazione generale/Setup esteso/Configurazione Diagnostica/Diag. modo**.

## 11.9 Registri

### 11.9.1 Registri disponibili

Tipi di registri

- Registri disponibili fisicamente (tutti, escluso il registro generale)
- Visualizzazione del database di tutti i registri (= registro generale)

Registro	Visibile in	Inserimenti max.	Può essere disabilitato <sup>1)</sup>	Registro eliminabile	Inserimenti eliminabili	Può essere esportato
Registro generale	Eventi, tutti	20000	Sì	No	Sì	No
Registro di taratura	Eventi calibrazione	75	(Sì)	No	Sì	Sì
Registro operativo	Eventi configurazione	250	(Sì)	No	Sì	Sì

Registro	Visibile in	Inserimenti max.	Può essere disabilitato <sup>1)</sup>	Registro eliminabile	Inserimenti eliminabili	Può essere esportato
Registro di diagnostica	Eventi diagnostica	10000	(Si)	No	Si	Si
Registro eventi dell'analizzatore	Evento analizzatore	19500 <sup>2)</sup>	No	No	Si	Si
Registro tarature dell'analizzatore	Registro tarature analizzatore	250	(Si)	No	Si	Si
Registro dati dell'analizzatore	Archivi dati analizzatore	20000 <sup>2)</sup>	No	No	Si	Si
Registro dati di assorbimento dell'analizzatore	Memoria dati assorbimento	5000	No	No	Si	Si
Registro dati grezzi dell'analizzatore	Registro dati grezzi	5000	No	No	Si	Si
Registro della versione	Eventi, tutti	50	No	No	No	Si
Registro della versione hardware	Eventi, tutti	125	No	No	No	Si
Registro dati per sensori (opzionale)	Registro dati	150 000	Si	Si	Si	Si
Registro di debug	Eventi debug (accessibile con il codice di attivazione speciale dell'assistenza)	1000	Si	No	Si	Si

1) I dati fra parentesi indicano che dipende dal registro generale

2) Sufficiente per 1 anno di utilizzo con un normale intervallo di misura

### 11.9.2 Menu Registri

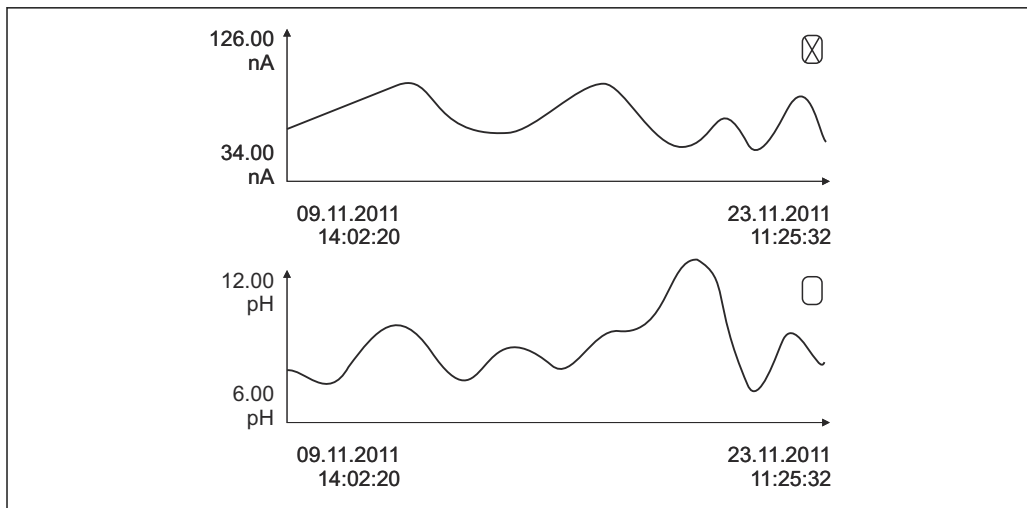
DIAG/Registri		
Funzione	Opzioni	Info
► Eventi, tutti		Elenco cronologico di tutte le acquisizioni di valori nel registro, con le informazioni sul tipo di evento
► Mostra	Visualizzazione degli eventi	Selezionare un evento per visualizzare informazioni più dettagliate.
► Vai alla data	<b>Valori possibili</b> <ul style="list-style-type: none"> <li>■ Vai alla data</li> <li>■ Orario</li> </ul>	Questa funzione serve per accedere direttamente a un'ora definita nell'elenco. In questo modo non si devono scorrere tutte le informazioni. In ogni caso, l'elenco completo è sempre visibile.
► Eventi calibrazione		Elenco cronologico degli eventi di taratura
► Mostra	Visualizzazione degli eventi	Selezionare un evento per visualizzare informazioni più dettagliate.
► Vai alla data	<b>Valori possibili</b> <ul style="list-style-type: none"> <li>■ Vai alla data</li> <li>■ Orario</li> </ul>	Questa funzione serve per accedere direttamente a un'ora definita nell'elenco. In questo modo non si devono scorrere tutte le informazioni. In ogni caso, l'elenco completo è sempre visibile.
▷ Annulla dati inseriti	Azione	Consente di eliminare tutte le acquisizioni di valori nel registro delle tarature.

DIAG/Registri		
Funzione	Opzioni	Info
▶ Eventi configurazione		Elenco cronologico degli eventi di configurazione
▶ Mostra	Visualizzazione degli eventi	Selezionare un evento per visualizzare informazioni più dettagliate.
▶ Vai alla data	<b>Valori possibili</b> <ul style="list-style-type: none"> <li>▪ Vai alla data</li> <li>▪ Orario</li> </ul>	Questa funzione serve per accedere direttamente a un'ora definita nell'elenco. In questo modo non si devono scorrere tutte le informazioni. In ogni caso, l'elenco completo è sempre visibile.
▷ Annulla dati inseriti	Azione	Consente di eliminare tutte le acquisizioni di valori nel registro operativo.
▶ Eventi diagnostica		Elenco cronologico degli eventi di diagnostica
▶ Mostra	Visualizzazione degli eventi	Selezionare un evento per visualizzare informazioni più dettagliate.
▶ Vai alla data	<b>Valori possibili</b> <ul style="list-style-type: none"> <li>▪ Vai alla data</li> <li>▪ Orario</li> </ul>	Questa funzione serve per accedere direttamente a un'ora definita nell'elenco. In questo modo non si devono scorrere tutte le informazioni. In ogni caso, l'elenco completo è sempre visibile.
▷ Annulla dati inseriti	Azione	Consente di eliminare tutte le acquisizioni di valori nel registro di diagnostica.
▶ Evento analizzatore		Inserimenti per gli eventi dell'analizzatore, ad es. misura, pulizia e taratura.
▶ Mostra	Visualizzazione degli eventi	Selezionare un evento per visualizzare informazioni più dettagliate.
▶ Vai alla data	<b>Valori possibili</b> <ul style="list-style-type: none"> <li>▪ Vai alla data</li> <li>▪ Orario</li> </ul>	Questa funzione serve per accedere direttamente a un'ora definita nell'elenco. In questo modo non si devono scorrere tutte le informazioni. In ogni caso, l'elenco completo è sempre visibile.
▷ Annulla dati inseriti	Azione	Consente di eliminare tutti gli inserimenti degli eventi dell'analizzatore.

Le acquisizioni di valori nel registro dei dati possono essere indicate anche graficamente sul display (**Mostra grafico**).

È anche possibile adattare la visualizzazione in base alle proprie esigenze:

- Premere il pulsante navigator nella visualizzazione del grafico: sono indicate altre opzioni, come la funzione zoom e la funzione di movimento x/y del grafico.
- Definire il cursore: selezionando questa opzione, è possibile spostarsi nel grafico con il navigator e visualizzare gli inserimenti nel registro (marcatura dati/valore misurato) in formato di testo per qualsiasi punto del grafico.
- Visualizzazione simultanea di due registri: **Sel. 2° plot e Mostra grafico**
  - Una crocetta contrassegna il grafico attualmente selezionato, per il quale si può utilizzare la funzione di zoom o un cursore, a titolo di esempio.
  - Nel menu contestuale (premere il pulsante navigator), si può selezionare l'altro grafico. In questo grafico quindi si può applicare la funzione di zoom, eseguire uno spostamento o richiamare un cursore.
  - Mediante il menu contestuale, si possono selezionare anche ambedue i grafici contemporaneamente. In questo modo, la funzione di zoom è abilitata su ambedue i grafici contemporaneamente, a titolo di esempio.




A0016688

80 Visualizzazione simultanea di due grafici; è selezionato quello superiore

DIAG/Registri		
Funzione	Opzioni	Info
▶ Archivi dati analizzatore		Registri dati per gli analizzatori chimici per via umida
▶ Registro dati SP1		In caso di dispositivi a due canali, è visualizzato anche il registro dati SP2
Sorgente dati	Sola lettura	Visualizza il canale di misura
Param misura	Sola lettura	Visualizza il parametro di misura registrato
Unità	Sola lettura	Visualizza l'unità
▶ Mostra	Visualizzazione degli eventi	Selezionare un evento per visualizzare informazioni più dettagliate.
▶ Vai alla data	<b>Valori possibili</b> <ul style="list-style-type: none"> <li>▪ Vai alla data</li> <li>▪ Orario</li> </ul>	Questa funzione serve per accedere direttamente a un'ora definita nell'elenco. In questo modo non si devono scorrere tutte le informazioni. In ogni caso, l'elenco completo è sempre visibile.
▶ Mostra grafico	Visualizzazione grafica delle acquisizioni di valori nel registro	Gli inserimenti sono visualizzati in base alle impostazioni eseguite nel menu <b>Configurazione generale/Registri</b> .
Sel. 2° plot	Selezionare un altro registro dati	Un secondo registro può essere visualizzato insieme a quello attuale.
▷ Annulla dati inseriti	Azione	Consente di eliminare tutte le acquisizioni di valori nel registro dati.
▶ Memoria dati assorbimento		
Curva	Sola lettura	Visualizza la curva di assorbimento
▶ Mostra	Visualizzazione degli eventi	Selezionare un evento per visualizzare informazioni più dettagliate.
▶ Vai alla data	<b>Valori possibili</b> <ul style="list-style-type: none"> <li>▪ Vai alla data</li> <li>▪ Orario</li> </ul>	Questa funzione serve per accedere direttamente a un'ora definita nell'elenco. In questo modo non si devono scorrere tutte le informazioni. In ogni caso, l'elenco completo è sempre visibile.
▶ Mostra grafico	Visualizzazione grafica delle acquisizioni di valori nel registro	Gli inserimenti sono visualizzati in base alle impostazioni eseguite nel menu <b>Configurazione generale/Registri</b> .
▷ Annulla dati inseriti	Azione	Consente di eliminare tutte le acquisizioni di valori di assorbimento nel registro.
▶ Registro dati grezzi		
▶ Mostra	Visualizzazione degli eventi	Selezionare un evento per visualizzare informazioni più dettagliate.
▶ Mostra grafico	Visualizzazione grafica delle acquisizioni di valori nel registro	Gli inserimenti sono visualizzati in base alle impostazioni eseguite nel menu <b>Configurazione generale/Registri</b> .


DIAG/Registri		
Funzione	Opzioni	Info
► Impostare il campo del grafico		Serve per specificare gli orari di avvio e termine delle acquisizioni di valori nel registro, che saranno visualizzate graficamente.
Inizio stampa	<b>Selezione</b> <ul style="list-style-type: none"> <li>▪ Prima ingresso</li> <li>▪ Data/Ora</li> </ul> <b>Impostazione di fabbrica</b> Prima ingresso	<ul style="list-style-type: none"> <li>▪ <b>Prima ingresso:</b> il primo inserimento salvato nel registro è definito come orario di inizio.</li> <li>▪ <b>Data/Ora:</b> la data e l'ora impostate sono definite come orario di inizio.</li> </ul>
Fine stampa	<b>Selezione</b> <ul style="list-style-type: none"> <li>▪ Ultimo ingresso</li> <li>▪ Data/Ora</li> </ul> <b>Impostazione di fabbrica</b> Ultimo ingresso	<ul style="list-style-type: none"> <li>▪ <b>Prima ingresso:</b> l'ultimo inserimento salvato nel registro è definito come orario di fine.</li> <li>▪ <b>Data/Ora:</b> la data e l'ora impostate sono definite come orario di fine.</li> </ul>
► Mostra grafico	Visualizzazione grafica delle acquisizioni di valori nel registro	Gli inserimenti sono visualizzati in base alle impostazioni eseguite nel menu <b>Configurazione generale/Registri</b> .
▷ Annulla dati inseriti	Azione	Consente di eliminare tutte le acquisizioni di valori di assorbimento nel registro.
► Registro dati		Elenco cronologico delle acquisizioni di valori nel registro dati per i sensori
RegistroDati 1 ... 8 <nome registro>		Questo sottomenu è disponibile per ogni registro dati, che sia stato impostato e attivato.
Sorgente dati	Sola lettura	È visualizzato l'inserimento o la funzione matematica
Val. misurato	Sola lettura	È visualizzato il valore misurato in corso di registrazione
Spazio registro	Sola lettura	Visualizzazione del tempo restante, in giorni, ore e minuti, prima che il registro sia pieno. <ul style="list-style-type: none"> <li>► Considerare attentamente le informazioni per selezionare il tipo di memoria nel menu <b>Configurazione generale/Registri</b>.</li> </ul>
► Mostra	Visualizzazione degli eventi	Selezionare un evento per visualizzare informazioni più dettagliate.
► Vai alla data	<b>Valori possibili</b> <ul style="list-style-type: none"> <li>▪ Vai alla data</li> <li>▪ Orario</li> </ul>	Questa funzione serve per accedere direttamente a un'ora definita nell'elenco. In questo modo non si devono scorrere tutte le informazioni. In ogni caso, l'elenco completo è sempre visibile.
► Mostra grafico	Visualizzazione grafica delle acquisizioni di valori nel registro	La visualizzazione è in base alle impostazioni eseguite nel menu <b>Configurazione generale/Registri</b> .
Sel. 2° plot	Selezionare un altro registro dati	Un secondo registro può essere visualizzato insieme a quello attuale.
▷ Annulla dati inseriti	Azione	Consente di eliminare tutte le acquisizioni di valori nel registro dati.
► Salva registri		
Formato file	<b>Selezione</b> <ul style="list-style-type: none"> <li>▪ CSV</li> <li>▪ FDM</li> </ul>	<ul style="list-style-type: none"> <li>► Salvare il registro nel formato preferito.</li> </ul> Qui si può aprire quindi il file CSV salvato sul PC con MS Excel, a titolo di esempio, ed eseguire altre modifiche. <sup>1)</sup> I file FDM possono essere importati in FieldCare e archiviati in modo che siano a prova di manomissione.



DIAG/Registri		
Funzione	Opzioni	Info
<ul style="list-style-type: none"> <li>▷ Registra tutti i dati</li> <li>▷ Registro dati SP1</li> <li>▷ Memoria dati assorbimento</li> <li>▷ Registro dati grezzi</li> <li>▷ RegistroDati 1 ... 8</li> <li>▷ Registra tutti gli eventi</li> <li>▷ Registro calibrazioni</li> <li>▷ Registro Diagnostica</li> <li>▷ Registro dati analizzatore</li> <li>▷ Registro eventi analizzatore</li> <li>▷ Registro tarature analizzatore</li> <li>▷ Registro Configurazione</li> <li>▷ Registro Vers. HW</li> <li>▷ Registro Vers.</li> </ul>	Azione, che si avvia non appena si seleziona l'opzione	<p>Questa funzione consente di salvare il registro su una scheda SD.</p> <ul style="list-style-type: none"> <li>▶ Salvare il registro nel formato preferito. Si può aprire quindi il file CSV salvato sul PC con MS Excel, a titolo di esempio, e modificarlo. I file FDM possono essere importati in Fieldcare e archiviati in modo da evitarne la manomissione.</li> </ul>
<p> Il nome del file è composto da <b>Registro ident (Menù/Configura/Configurazione generale/Registri)</b>, un'abbreviazione per lo specifico registro e una marcatura oraria.</p>		

- 1) I file CSV sono basati su formati numerici e separatori internazionali. Pertanto, devono essere importati in MS Excel come dati esterni impostando il formato corretto. Se si fa doppio clic sul file per aprirlo, i dati vengono visualizzati correttamente solo se MS Excel è installato con impostazione USA nella selezione del paese

## 11.10 Informazioni sul sistema

DIAG/Info sistema		
Funzione	Opzioni	Info
Tag dispositivo	Sola lettura	Tag specifico del dispositivo → <b>Configurazione generale</b>
Cod. ordine	Sola lettura	Questo codice consente di ordinare il medesimo hardware. Questo codice cambia in funzione delle modifiche hardware e qui si può inserire il nuovo codice fornito dal produttore <sup>1)</sup> .
<p> Per determinare la versione del dispositivo utilizzato, inserire il codice d'ordine nella finestra di ricerca all'indirizzo: <a href="http://www.endress.com/order-ident">www.endress.com/order-ident</a></p>		
Codice ordine originale	Sola lettura	Codice d'ordine completo per il dispositivo originale, risultante dalla codifica del prodotto.
Codice d'ordine ext attuale	Sola lettura	Codice attuale, che considera le modifiche hardware. Il codice deve essere immesso autonomamente dal cliente.
Numero serie	Sola lettura	In numero di serie consente di accedere ai dati del dispositivo e alla relativa documentazione in Internet: <a href="http://www.endress.com/device-viewer">www.endress.com/device-viewer</a>
Vers. software	Sola lettura	Versione attuale
Param misura	Sola lettura	Serie di parametri di misura
Versione MPL	Sola lettura	Versione attuale
▶ Actuator control module	Sola lettura <ul style="list-style-type: none"> <li>▪ Versione firmware</li> <li>▪ Versione hardware</li> </ul>	

DIAG/Info sistema		
Funzione	Opzioni	Info
► Fotometro	Sola lettura <ul style="list-style-type: none"> <li>■ Versione firmware</li> <li>■ Versione hardware</li> </ul>	
► Preparazione campione 1 ... 2	Sola lettura <ul style="list-style-type: none"> <li>■ SP tipo</li> <li>■ Cod. ordine</li> <li>■ Numero serie</li> <li>■ Versione hardware</li> <li>■ Vers. software</li> <li>■ Codice ordine originale</li> </ul>	Dipende dal tipo e dal numero di preparazioni del campioni
► Info generale	Sola lettura <ul style="list-style-type: none"> <li>■ Stato attuale</li> <li>■ SP tipo</li> <li>■ Cod. ordine</li> <li>■ Numero serie</li> <li>■ Versione HW</li> <li>■ Vers. software</li> <li>■ Codice ordine originale</li> </ul>	Queste informazioni sono fornite per ogni modulo dell'elettronica disponibile. Specificare i numeri di serie e i codici d'ordine, ad es. per gli interventi di manutenzione.
► Modbus <i>Solo con l'opzione Modbus</i>	Sola lettura <ul style="list-style-type: none"> <li>■ Permettere</li> <li>■ Indirizzo Bus</li> <li>■ Terminazione</li> <li>■ Modbus TCP Porta 502</li> </ul>	Informazioni specifiche Modbus
► PROFIBUS <i>Solo con l'opzione PROFIBUS</i>	Sola lettura <ul style="list-style-type: none"> <li>■ Terminazione</li> <li>■ Indirizzo Bus</li> <li>■ Numero ident.</li> <li>■ Baudrate</li> <li>■ DPV0 state</li> <li>■ DPV0 fault</li> <li>■ DPV0 master addr</li> <li>■ DPV0 WDT [ms]</li> </ul>	Stato del modulo e altre informazioni specifiche PROFIBUS
► Ethernet <i>Solo con l'opzione Ethernet, EtherNet/IP, Modbus TCP, Modbus RS485, PROFIBUS DP o PROFINET</i>	Sola lettura <ul style="list-style-type: none"> <li>■ Permettere</li> <li>■ Webserver</li> <li>■ Link settaggi</li> <li>■ DHCP</li> <li>■ IP- Indirizzo</li> <li>■ Netmask</li> <li>■ Gateway</li> <li>■ Switch service</li> <li>■ Indirizzo-MAC</li> <li>■ EthernetIP porta 44818</li> <li>■ Modbus TCP Porta 502</li> <li>■ Webserver TCP Port\180</li> </ul>	Informazioni specifiche Ethernet La visualizzazione dipende dal protocollo del bus di campo utilizzato.
► SD-card	Sola lettura <ul style="list-style-type: none"> <li>■ Totale</li> <li>■ Memoria disponibile</li> </ul>	
► Moduli sistema		
Scheda base	Sola lettura <ul style="list-style-type: none"> <li>■ Descrizione</li> <li>■ Numero serie</li> <li>■ Cod. ordine</li> <li>■ Versione hardware</li> <li>■ Vers. software</li> </ul>	Queste informazioni sono fornite per ogni modulo dell'elettronica disponibile. Specificare i numeri di serie e i codici d'ordine, ad es. per gli interventi di manutenzione.
Base		
Modulo display		
Estensione modulo 1 ... 8		
► Sensori	Sola lettura <ul style="list-style-type: none"> <li>■ Descrizione</li> <li>■ Numero serie</li> <li>■ Cod. ordine</li> <li>■ Versione hardware</li> <li>■ Vers. software</li> </ul>	Queste informazioni sono fornite per ogni sensore disponibile. Specificare i numeri di serie e i codici d'ordine, ad es. per gli interventi di manutenzione.

DIAG/Info sistema		
Funzione	Opzioni	Info
▶ Salva informazioni di sistema		
▷ Salva su card SD	Il nome del file è assegnato automaticamente (compresa la marcatura oraria)	L'informazione è salvata sulla scheda SD in una sottocartella "sysinfo". Il file csv può essere aperto e modificato con MS Excel, ad esempio. Questo file può essere usato per gli interventi di manutenzione del dispositivo.

1) A condizione che al produttore siano state fornite tutte le informazioni sulle modifiche hardware.

## 11.11 Informazioni sul sensore

- ▶ Selezionare il canale richiesto dall'elenco dei canali.

Le informazioni sono visualizzate nelle seguenti categorie:

- **Valori estremi**

Condizioni estreme alle quali è stato esposto in precedenza il sensore, ad es. temperature min./max. <sup>3)</sup>

- **Tempo operativo**

Tempo di funzionamento del sensore in condizioni estreme definite

- **Info calibrazione**

Dati dell'ultima taratura  
Dati della taratura di fabbrica <sup>4)</sup>

- **Specifiche sensore**

Soglie del campo di misura per il valore misurato principale e la temperatura

- **Info generale**

Informazioni sull'identificazione del sensore

I dati specifici che sono visualizzati dipendono dal sensore collegato.

## 11.12 Simulazione

A scopo di verifica si possono simulare dei valori in ingresso e in uscita:

- valori corrente alle uscite in corrente
- valori misurati agli ingressi
- apertura o chiusura del contatto relè

 Sono simulati solo valori corrente. Mediante la funzione di simulazione non può calcolare il valore totalizzato del flusso o delle precipitazioni.

- ▶ Prima della simulazione: abilitare ingressi e uscite nel menu Setup.

3) Non disponibili per tutti i tipi di sensore.

4) Non disponibili per tutti i tipi di sensore.

DIAG/Simulazione		
Funzione	Opzioni	Info
► Uscita corr. x:y		Simulazione di una corrente di uscita Questo menu viene visualizzato una volta per ciascuna uscita in corrente.
Simulazione	<b>Selezione</b> ▪ Off ▪ On <b>Impostazione di fabbrica</b> Off	Se si simula il valore sull'uscita in corrente, ciò viene indicato sul display tramite visualizzazione dell'icona di simulazione davanti al valore corrente.
Corrente	2,4...23,0 mA <b>Impostazione di fabbrica</b> 4 mA	► Impostare il valore di simulazione desiderato.
► Relè allarme ► Relay x:y		Simulazione dello stato di un relè Questo menu viene visualizzato una volta per ciascun relè.
Simulazione	<b>Selezione</b> ▪ Off ▪ On <b>Impostazione di fabbrica</b> Off	Se si simula lo stato di un relè, ciò è indicato a display tramite visualizzazione dell'icona di simulazione davanti alla visualizzazione del relè.
Stato	<b>Selezione</b> ▪ Basso ▪ Alto <b>Impostazione di fabbrica</b> Basso	► Impostare il valore di simulazione desiderato.  Il relè viene commutato in base all'impostazione quando si attiva la simulazione. Nella visualizzazione del valore misurato è visibile <b>On</b> (= <b>Basso</b> ) o <b>Off</b> (= <b>Alto</b> ) per lo stato del relè simulato.
► Inputs mis.		Simulazione di un valore misurato (solo per i sensori)
Canale: parametro		Questo menu viene visualizzato una volta per ciascun ingresso di misura.
Simulazione	<b>Selezione</b> ▪ Off ▪ On <b>Impostazione di fabbrica</b> Off	Se si simula il valore misurato, ciò è indicato a display tramite visualizzazione dell'icona di simulazione davanti al valore misurato.
Val. princ.	Dipende dal sensore	► Impostare il valore di simulazione desiderato.
Sim. temperatura	<b>Selezione</b> ▪ Off ▪ On <b>Impostazione di fabbrica</b> Off	Se si simula il valore misurato della temperatura, ciò è indicato a display tramite visualizzazione dell'icona di simulazione davanti alla temperatura.
Temperatura	-50.0...+250.0 °C (-58.0...482.0 °F) <b>Impostazione di fabbrica</b> 20.0 °C (68.0 °F)	► Impostare il valore di simulazione desiderato.

DIAG/Simulazione		
Funzione	Opzioni	Info
Ingr binario x:y Usc.binaria x:y		Simulazione di un ingresso binario o di un segnale di uscita Il numero di sottomenu disponibili corrisponde a quello delle uscite o degli ingressi binari.
Simulazione	<b>Selezione</b> <ul style="list-style-type: none"> <li>▪ Off</li> <li>▪ On</li> </ul> <b>Impostazione di fabbrica</b> Off	
Stato	<b>Selezione</b> <ul style="list-style-type: none"> <li>▪ Basso</li> <li>▪ Alto</li> </ul>	

## 11.13 Test del dispositivo

### 11.13.1 Analizzatore

DIAG/Test sistemaAnalizzatore/Collettore campione <sup>1)</sup>		
Funzione	Opzioni	Info
▷ Collettore campione vuoto		Il recipiente di raccolta campione può essere svuotato automaticamente utilizzando questo menu.
▷ Avvia		
▷ Fine		

1) È visualizzato solo se è presente un recipiente di raccolta.

DIAG/Test sistemaAnalizzatore/Preparazione campione 1 (CAT820/CAT860) <sup>1)</sup>		
Funzione	Opzioni	Info
▶ Riscaldamento armadio		Esegue una prova del riscaldamento della custodia
Temperatura armadio	Sola lettura	Visualizza la temperatura corrente della custodia
Modo	Sola lettura	
▷ Attivo per 10 minuti		Il riscaldamento è attivato per 10 minuti.
▷ Off		Il riscaldamento è disattivato.
▷ Automatico		Il riscaldamento si attiva e disattiva automaticamente in base alla temperatura della custodia.
▶ Filtro tubo riscaldato		Esegue una prova del riscaldamento del tubo flessibile (filtro alla pompa)
Temperatura ambiente	Sola lettura	Visualizza la temperatura esterna corrente
Modo	Sola lettura	
▷ Attivo per 10 minuti		Il riscaldamento è attivato per 10 minuti.
▷ Off		Il riscaldamento è disattivato.
▷ Automatico		Il riscaldamento si attiva e disattiva automaticamente in base alla temperatura esterna.
▶ Riscaldamento tubo parte pressione		Esegue una prova del riscaldamento del tubo flessibile (pompa all'analizzatore)

DIAG/Test sistemaAnalizzatore/Preparazione campione 1 (CAT820/CAT860) <sup>1)</sup>		
Funzione	Opzioni	Info
Temperatura ambiente	Sola lettura	Visualizza la temperatura esterna corrente
Modo	Sola lettura	
▷ Attivo per 10 minuti		Il riscaldamento è attivato per 10 minuti.
▷ Off		Il riscaldamento è disattivato.
▷ Automatico		Il riscaldamento si attiva e disattiva automaticamente in base alla temperatura esterna.
▷ Avvio campionamento		La pompa di campionamento è attivata a intervalli in base alle impostazioni in Menu/Setup/Preparazione del campione
▷ Avvio campionamento, modalità continua		La pompa di campionamento è attivata in modalità permanente.
▷ Fine campionamento		La pompa di campionamento è disattivata.

1) Dipende dalla preparazione del campione collegata


DIAG/Test sistemaAnalizzatore/Fotometro		
Funzione	Opzioni	Info
Fattore pulizia	Sola lettura	
Valore grezzo	Sola lettura	
Temperatura	Sola lettura	

DIAG/Test sistemaAnalizzatore/Valvola collettore campione <sup>1)</sup>		
Funzione	Opzioni	Info
▷ Verso collettore campione		Questa voce del menu è visualizzata anche se è collegato il sistema per la preparazione del campione CAT860.  La valvola per l'alimentazione del campione si apre verso il recipiente di raccolta.
▷ Verso lo scarico		Questa voce del menu è visualizzata anche se è collegato il sistema per la preparazione del campione CAT860.  La valvola per l'alimentazione del campione si apre verso lo scarico.
Verso collettore campione 1		Questa voce del menu è visualizzata anche per i dispositivi a due canali.  La valvola per l'alimentazione del campione si apre verso il recipiente di raccolta 1.
Verso collettore campione 1		Questa voce del menu è visualizzata anche per i dispositivi a due canali.  La valvola per l'alimentazione del campione si apre verso il recipiente di raccolta 2.

DIAG/Test sistema/Analizzatore/Valvola collettore campione <sup>1)</sup>		
Funzione	Opzioni	Info
Verso analizzatore 1		Questa voce del menu è visualizzata in aggiunta nel caso di 2 analizzatori in cascata.  La valvola per l'alimentazione del campione si apre verso l'analizzatore 1.
Verso analizzatore 2		Questa voce del menu è visualizzata in aggiunta nel caso di 2 analizzatori in cascata.  La valvola per l'alimentazione del campione si apre verso l'analizzatore 2.

- 1) Eseguire una prova della valvola per l'alimentazione del campione. Questa voce del menu è visualizzata in aggiunta solo nel caso di dispositivi a due canali, di 2 analizzatori in cascata o se è collegato il sistema di preparazione del campione CAT860.

### 11.13.2 Alimentazione

DIAG/Test sistema/Alimentazione		
Funzione	Opzioni	Info
Digitale 1: 1.2V	Sola lettura	Elenco dettagliato di alimentazioni per il dispositivo.   I valori attuali possono variare anche in assenza di malfunzionamento.
Digitale 2: 3.3V		
Alimentazione analogica 12,5V		
Alimentazione sensore 24V		
Temperatura		

### 11.14 Reset

DIAG/Reset		
Funzioni	Opzioni	Info
▷ Riavvio	<b>Selezione</b> ▪ OK ▪ ESC	Riavvio e conservazione di tutte le impostazioni
▷ Dati di fabbrica	<b>Selezione</b> ▪ OK ▪ ESC	Riavviare con le impostazioni di fabbrica Le impostazioni, che non sono state salvate, saranno perse.

## 11.15 Informazioni sul tempo operativo

Elenco dei contatori del tempo operativo e funzionale

- Ore funzionamento membrane filtro  
Visualizza il periodo di utilizzo in giorni
- Ore funzionamento fotometro
- Ore operative rimaste  
Siringhe  
Visualizza il periodo di utilizzo residuo in giorni; ossia i singoli erogatori possono essere ancora utilizzati entro questo periodo.
- Ore funzionamento modulo raffreddamento  
Qui si può anche azzerare il contatore.
- Tempo operativo preparazione campione 1. ... 2
  - Unità
  - Filtro
  - Tubi pompa
  - Utilizzo < -20°C  
Solo se è attivato il riscaldamento del campione
  - Utilizzo > 50 °C  
Solo se è attivato il riscaldamento del campione

## 11.16 Versioni firmware

Data	Versione	Modifiche al firmware	Documentazione
03/2022	01.12.00	I miglioramenti comprendono: <ul style="list-style-type: none"> <li>■ Pre-risciacquo con reagenti dopo un cambio bottiglia</li> <li>■ Migliorati testi per diagnostiche F361 e S360</li> <li>■ Campi di misura visualizzati con un massimo di 2 posizioni decimali, a seconda dei limiti del campo di misura</li> <li>■ Le valvole possono ora essere azionate nel menu di manutenzione</li> </ul>	BA01574C/07/.../06.22 BA01245C/07/.../08.22
03/2021	01.09.00	Estensione <ul style="list-style-type: none"> <li>■ Supporto per nuovo modulo base</li> <li>■ PROFINET</li> </ul> Miglioramenti <ul style="list-style-type: none"> <li>■ Rilevamento bolle d'aria, la misura viene ripetuta in caso di superamento del valore di soglia</li> <li>■ Tempo minimo per pulizia con aria compressa ridotto a 1 s</li> </ul>	BA01574C/07/.../05.21 BA01245C/07/.../07.19
06/2017	01.06.04	Estensione <ul style="list-style-type: none"> <li>■ Nuova funzione matematica <b>Formula</b></li> <li>■ Miglioramento                             <ul style="list-style-type: none"> <li>■ Pulizia chimica (CAT860)</li> <li>■ Testo di istruzioni migliorato</li> </ul> </li> </ul>	BA01574C/07/.../03.17 BA01245C/07/.../05.17
03/2016	01.06.00	Estensione <ul style="list-style-type: none"> <li>■ Avvio della misura mediante segnale esterno</li> <li>■ Attivazione di un'uscita binaria con temporizzazione configurabile prima di una misura</li> </ul>	BA01574C/07/.../02.16 BA01245C/07/.../03.16
12/2015	01.05.04	Software originale	BA01574C/07/.../01.15 BA01245C/07/.../03.16

Questo prodotto utilizza Lua, che è distribuito con la seguente licenza:

Copyright © 1994–2013 Lua.org, PUC-Rio.

Si conferisce qui il permesso, a titolo gratuito, a qualsiasi persona in possesso di una copia di questo software e dei file di documentazione (il "Software"), di gestire il Software senza restrizioni, inclusi diritti illimitati di utilizzo, di copia, modifica, integrazione, distribuzione,



sublicenza e/o vendita di copie del Software, e di consentire altrettanto alle persone alle quali è fornito il Software, con il rispetto delle seguenti condizioni:

Le suddette informazioni sul copyright e sul permesso di utilizzo devono essere comprese in tutte le copie o parti sostanziali del Software.

IL SOFTWARE È FORNITO "COME TALE", SENZA ALCUNA GARANZIA, ESPRESSAMENTE INDICATA O IMPLICITA, INCLUSE SENZA LIMITAZIONE LE GARANZIE DI COMMERCIALIZZABILITÀ, ADATTABILITÀ PER UNO SCOPO SPECIALE E DI NON VIOLAZIONE DEI DIRITTI DI TERZI. IN NESSUN CASO GLI AUTORI O I PROPRIETARI DEL COPYRIGHT SONO RESPONSABILI DI QUALSIASI CONTESTAZIONE, DANNO O ALTRE RESPONSABILITÀ, SIA CHE RIGUARDINO IL CONTRATTO, TORTI O ALTRO, DOVUTI AL SOFTWARE O IN CONNESSIONE CON IL SOFTWARE O DOVUTI ALL'USO O AD ALTRI INTERVENTI NEL SOFTWARE.

## 12 Manutenzione

Effetti su processo e controllo di processo

- ▶ Prevedere tutte le precauzioni necessarie per garantire la sicurezza operativa e l'affidabilità dell'intero punto di misura.

### **⚠️ AWERTENZA**

#### **Pressione e temperatura di processo, contaminazione, tensione elettrica**

Rischio di lesioni gravi o anche mortali

- ▶ Evitare i rischi dovuti a pressione, temperatura e contaminazione.
- ▶ Prima di aprire il dispositivo, accertarsi che sia disattivato.
- ▶ I contatti di commutazione possono essere alimentati da circuiti elettrici separati. Scollegare anche a questi circuiti, prima di intervenire sui morsetti.

### **⚠️ ATTENZIONE**

#### **Attività di manutenzione in modalità automatica**

Pericolo di lesioni personali causate da sostanze chimiche o fluidi contaminati

- ▶ Prima di staccare i tubi flessibili, verificare che nessuna operazione sia già in corso o stia per iniziare.
- ▶ Impostare il dispositivo in modalità manuale.
- ▶ Indossare abiti, occhiali e guanti di protezione o prevedere altre misure per proteggersi.

### **AVVISO**

#### **Scariche elettrostatiche (ESD)**

Rischio di danneggiare i componenti elettronici

- ▶ Per evitare le scariche elettrostatiche, prevedere delle misure di protezione per il personale, come la connessione PE preventiva o la messa a terra permanente con una fascetta da polso.
- ▶ Per la sicurezza dell'operatore, utilizzare parti di ricambio originali. L'uso di ricambi originali preserva funzionamento, precisione e affidabilità anche dopo l'intervento di manutenzione.

### **AVVISO**

#### **Mancato rispetto degli intervalli di manutenzione**

Possibilità di danni materiali

- ▶ Rispettare gli intervalli di manutenzione consigliati.

### 12.1 Manutenzione pianificata





Intervallo	Intervento di manutenzione
Una volta alla settimana	<i>Versione senza modulo di raffreddamento:</i> Sostituire lo standard CY80NO (tipicamente, con intervallo di taratura di 48 h)
2 settimane	<i>Versione con modulo di raffreddamento:</i> Sostituire lo standard CY80NO (tipicamente, con intervallo di taratura di 48 h)
2 mesi	Sostituire il reagente CY80NO (tipicamente, con intervallo di misura di 10 min, in base a temperatura e campo di misura)
3 mesi	(In funzione dell'applicazione, in base alle specifiche) pulire il recipiente di raccolta campioni (opzionale)
6 mesi	<ul style="list-style-type: none"> <li>▪ Pulire gli elementi filtranti</li> <li>▪ Sostituire gli erogatori</li> </ul>
9 mesi	Sostituire il detergente CY800 (tipicamente, con intervallo di pulizia di 48 h)
12 mesi	<ul style="list-style-type: none"> <li>▪ (Se necessario) sostituire i tubi flessibili: <ul style="list-style-type: none"> <li>▪ Norprene, nero</li> <li>▪ C-Flex, bianco, diametro interno 1,6 mm</li> </ul> </li> <li>▪ Sostituire gli elementi filtranti</li> <li>▪ Sostituire l'O-ring sul coperchio del recipiente di raccolta campioni</li> </ul>

Intervallo	Intervento di manutenzione
2 - 3 anni	(Se necessario) sostituire i tubi flessibili: <ul style="list-style-type: none"> <li>▪ C-Flex, bianco, diametro interno 3,2 mm</li> <li>▪ C-Flex, bianco, diametro interno 6,4 mm</li> </ul>
2 o 4 anni	Intervallo di misura < 1 ora: Sostituire Liquid Manager ogni 2 anni  Intervallo di misura ≥ 1 ora: Sostituire Liquid Manager ogni 4 anni
Se necessario	<ul style="list-style-type: none"> <li>▪ Pulizia della custodia</li> <li>▪ Controllare se la ventola del modulo di raffreddamento è sporca ed eventualmente pulirla con un aspirapolvere</li> <li>▪ Pulire il sistema per la preparazione del campione CAT8x0 (pulizia automatica)</li> <li>▪ Risciacquare tutto il sistema</li> </ul>

## 12.2 Intervento di manutenzione

### 12.2.1 Menu software Manutenz.

#### Menù/Operazioni/Manutenz.

- Sostituzione bottiglia  
Se è attivo il monitoraggio di livello: specificare quando sono sostituite le bottiglie.
- Sostituzione siringhe  
Contatore del tempo operativo, qui azzerabile. Sostituire gli erogatori: →  159
- Sostituzione liquidmanager  
Contatore del tempo operativo, qui azzerabile. Sostituire Liquid Manager: →  160
- Sostituzione filtro  
Contatore del tempo operativo, qui azzerabile. Sostituire gli elementi filtranti: →  158
- Preparazione campione 1 ... 2  
Contatore del tempo operativo, qui azzerabile. Ore di funzionamento per:
  - Filtro
  - Tubi pompa
  - Sostituire filtro e tubo flessibile: → v. Istruzioni di funzionamento per il sistema di preparazione del campione
- Disinstallazione  
→  161

### 12.2.2 Impostazione della modalità manuale

Situazione iniziale: il dispositivo è ancora in modalità automatica e si deve eseguire un intervento di manutenzione.

1. Premere il tasto funzione **MODE**.  
↳ È visualizzata la modalità corrente: **Automatico**
2. Selezionare un'azione: **Modo manuale**  
↳ Il dispositivo assume la modalità manuale.
3. Attendere il termine di tutte le operazioni.
4. **In alternativa:**  
Fermare le azioni in corso in: **Menù/Operazioni/Funzionamento manuale**.

### 12.2.3 Pulizia

#### **ATTENZIONE**

#### **Pericolo di lesioni personali nel caso di perdita dei reagenti**

- ▶ Prima della sostituzione, risciacquare sempre il sistema.

### Pulizia della custodia

- ▶ Pulire il frontalino della custodia esclusivamente con detergenti disponibili in commercio.

Il frontalino della custodia è resistente alle seguenti sostanze, in conformità con la normativa DIN 42 115:

- etanolo (per un breve periodo)
- acidi diluiti (max. 2% HCl)
- basi diluite (max. 3% NaOH)
- Detergenti per la casa a base di sapone

### AVVISO

#### Detergenti non consentiti

Danni alla superficie della custodia o alla tenuta della custodia


- ▶ Non utilizzare mai acidi minerali concentrati o soluzioni alcaline a scopo di pulizia.
- ▶ Non utilizzare detergenti organici come acetone, alcol benzilico, metanolo, cloruro di metilene, xilene o un detergente a base di glicerolo concentrato.
- ▶ Non utilizzare vapore ad alta pressione a scopo di pulizia.

### Pulire il sistema per la preparazione del campione CAT8x0 (pulizia automatica)

Liquiline System CAT8x0 per la preparazione del campione semplifica il lavaggio periodico in controcorrente del filtro e dei tubi flessibili di prelievo.

- ▶ Selezionare un intervallo di pulizia adatto in **Menù/Configura/Preparazione campione/Preparazione campione 1**.

### Risciacquo del sistema

 Misure, pulizie o tarature non sono consentite finché non si estraggono le bottiglie.

### Risciacquare il recipiente di raccolta con del campione e lasciarlo sgrondare

1. Fermare l'alimentazione del campione.
2. Se non è già stata selezionata, impostare la modalità manuale.
3. Selezionare **Menù/Operazioni /Manutenz./Disinstallazione/Collettore campione/ Collettore campione vuoto/Avvia**.
  - ↳ Il sistema è risciacquato con del campione e svuotato automaticamente. Questo processo richiede ca. 4 minuti.

### Risciacquo dell'analizzatore con acqua

1. Aprire tutte le bottiglie dei reagenti ed estrarre con attenzione i tubi flessibili. Aprire tutte le bottiglie se si devono sostituire erogatori o tubi flessibili.
2. Asciugare le estremità dei tubi flessibili con un panno di carta pulito.
3. Inserire le estremità dei tubi flessibili in un bicchiere vuoto.
4. Attivare l'azione: **Menù/Operazioni/Manutenz./Disinstallazione/Risciaquo con acqua**.
5. Immergere tutti i tubi flessibili in un bicchiere con ca. 200 ml di acqua distillata in modo da risciacquare il sistema.
6. Attivare di nuovo l'azione: **Menù/Operazioni/Manutenz./Disinstallazione/Risciaquo con acqua**.
7. Rimuovere i tubi flessibili dal bicchiere e asciugarli con un panno di carta pulito.

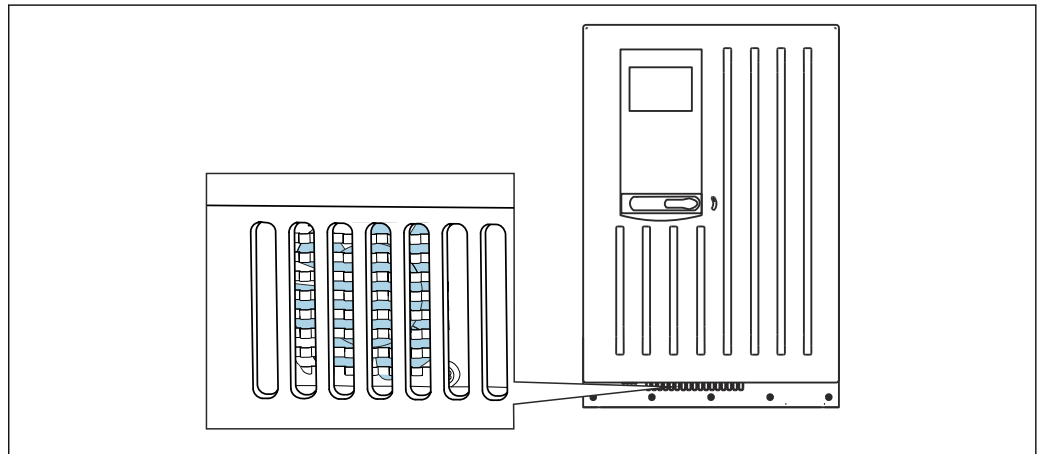
### Pulizia del recipiente di raccolta campione opzionale

#### Pulizia del recipiente di raccolta

Attivare il risciacquo e il drenaggio del recipiente di raccolta prima di risciacquare l'analizzatore → 156.

1. Estrarre tutti i tubi flessibili dal recipiente di raccolta campione e il cavo del sistema di monitoraggio livello e togliere il recipiente di raccolta campione dal supporto.
2. Aprire il recipiente di raccolta campione ruotando il coperchio in senso orario.
3. Pulire il recipiente di raccolta campione con una spazzola sottile e abbondante acqua.
4. Riposizionare il recipiente di raccolta nel supporto e ricollegare attentamente i tubi flessibili.
5. Avviare il sistema per la preparazione del campione.
6. Premere il tasto funzione **MODE** e selezionare **Modo automatico continuo** per avviare le normali misure.

#### Pulizia della ventola sul modulo di raffreddamento



81 Ventola sul modulo di raffreddamento (dietro la griglia di ventilazione)

1. Controllare periodicamente che la ventola non sia sporca.
2. In ambienti con forte carico di particelle: pulizia regolare sotto vuoto dall'esterno.

### 12.2.4 Sostituzione dei reagenti

#### Togliere le bottiglie

1. Fermare l'alimentazione del campione.
2. Se non è già stata selezionata, impostare la modalità manuale.
3. Togliere le bottiglie da sostituire scollegando i tubi flessibili dal Liquid Manager. Utilizzare un panno di carta per raccogliere qualsiasi perdita di reagenti.
4. Selezionare **Menù/Operazioni /Manutenz./Modo cambio bottiglia/Rimuovi bottiglia/Selezione bottiglia**.
5. Selezionare le bottiglie da togliere e premere **OK** per confermare.
6. Selezionare **Conferma bottiglia rimossa**.


### Sostituzione delle bottiglie

1. Sostituire le bottiglie eliminate con nuovi reagenti .
  - ↳ I reagenti devono essere preparati seguendo le istruzioni di miscelazione dei reagenti.
2. Ricollegare i tubi flessibili al Liquid Manager.
3. Selezionare **Menù/Operazioni /Manutenz./Modo cambio bottiglia/Inserimento bott./Selezione bottiglia.**
4. Selezionare tutte le bottiglie che sono state sostituite e premere **OK** per confermare.
5. Selezionare **Conferma bottiglia inserita.**
6. Se è attivato il monitoraggio del livello delle bottiglie (**Menù/Configura/Analizzatore/Setup esteso/Configurazione Diagnostica/Bottiglie**), si deve eseguire il reset in **Menù/Operazioni/Manutenz./ Modo cambio bottiglia/Inserimento bott./Reset livello riempimento.**
7. Terminata una sostituzione, si deve eseguire una taratura del punto di zero e si deve determinare di il nuovo fattore di taratura: **Menù/Operazioni/Funzionamento manuale/Determina punto zero e /Determina fattore calibrazione.**
8. Ritornare a **MODE/Modo automatico continuo** o **MODE/Start modo automatico** per avviare la misura normale.

### 12.2.5 Sostituzione dei tubi flessibili

Sono richieste le seguenti parti:

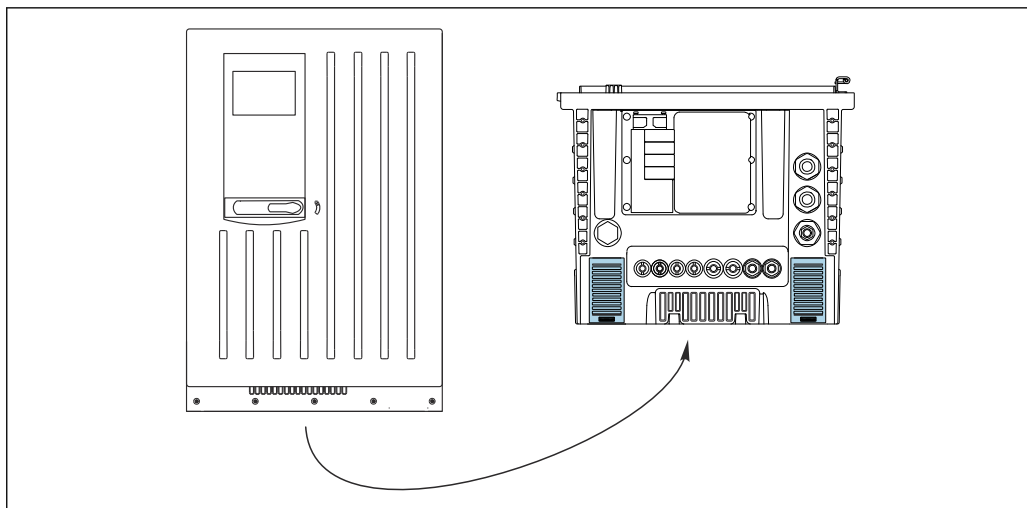
- Dal kit di manutenzione CAV800:
  - Tubo flessibile NORPRENE, diametro interno 1,6 mm
  - Tubo flessibile C-Flex, diametro interno 3,2 mm
  - Tubo flessibile in C-Flex, diametro interno 6,4 mm
  - Connettore tubo flessibile
- 1 paio di guanti resistenti ai reagenti utilizzati

1. Risciacquare il sistema. →  156
  - ↳ Nel recipiente di raccolta non deve rimanere del campione.
2. Togliere le bottiglie e il relativo cestello.
3. Rimuovere il coperchio della piastra di montaggio.
4. Sostituire i tubi flessibili con dei tubi flessibili di uguale diametro e lunghezza. Attaccare le relative etichette ai nuovi tubi flessibili.
5. Stendere il tubo flessibile di scarico D6 **dietro** l'erogatore 7.
6. Fissare il coperchio e riposizionare il cestello delle bottiglie nella custodia.
7. Collegare le bottiglie ai relativi coperchi e tubi flessibili.
8. Selezionare **Menù/Operazioni /Manutenz./Modo cambio bottiglia/Inserimento bott./Selezione bottiglia.**
9. Selezionare tutte le bottiglie e premere **OK** per confermare.
10. Selezionare **Conferma bottiglia inserita.**
11. Premere il tasto funzione **MODE** e selezionare **Modo automatico continuo/Start modo automatico.**

### 12.2.6 Sostituzione degli elementi filtranti

Sono richieste le seguenti parti:

elementi filtranti (compresi nel kit di manutenzione CAV800)



A0045364

82 Griglie della ventola sul fondo

1. Aprire tutti e due le griglie della ventola e toglierle.  
↳ Gli elementi filtranti sono posizionati sotto le griglie.
2. Togliere gli elementi filtranti e sostituirli con quelli nuovi del kit di manutenzione.
3. Rimontare le griglie del ventilatore.
4. Azzerare il contatore degli elementi filtranti: **Menù/Operazioni/Ore funzionamento membrane filtro/Reset**.

### 12.2.7 Sostituzione erogatori

Sono richieste le seguenti parti:

- Dal kit di manutenzione CAV800:
  - Tubo flessibile NORPRENE, diametro interno 1,6 mm
  - Erogatori da 10 ml con adattatore
  - Erogatore da 2,5 ml con adattatore
- 1 paio di guanti resistenti ai reagenti utilizzati

#### Operazioni preliminari alla sostituzione degli erogatori

1. Risciacquare il sistema. → 156
2. Togliere le bottiglie, i tubi flessibili dei reagenti e il cestello delle bottiglie.
3. Rimuovere il coperchio della piastra di montaggio.

#### Rimozione degli erogatori

1. Selezionare **Menù/Operazioni/Sostituzione siringhe/Siringhe**.
2. Selezionare gli erogatori da sostituire.
3. Selezionare **Elaborare dispenser**.
4. Aprire il supporto dell'erogatore premendo ambedue i ganci a scatto e togliere l'erogatore.
5. Ruotare l'erogatore in senso antiorario e smontarlo dal Liquid Manager.
6. Togliere l'adattatore e l'erogatore dall'azionamento dell'erogatore. A questo scopo, afferrare l'erogatore all'estremità inferiore del blocco nero e tirare il blocco per estrarlo dal pin metallico.

#### Inserimento dei nuovi erogatori

1. Avvitare un nuovo erogatore sul Liquid Manager. Assicurarsi che l'erogatore sia connesso correttamente.

2. Far scorrere il supporto dell'erogatore sopra i ganci a scatto. Assicurarsi che il supporto si innesti correttamente. Verificare che il tubo flessibile di scarico D6 sia steso dietro l'erogatore 7.
3. Fissare il coperchio e riposizionare il cestello delle bottiglie nella custodia.
4. Collegare i tubi flessibili dei reagenti alle relative connessioni sul Liquid Manager.
5. Selezionare **Menù/Operazioni/Sostituzione siringhe/Siringhe**.
6. Selezionare gli erogatori che sono stati sostituiti e premere **OK** per confermare.
7. Selezionare **Reset contatore ore operative**.
8. Selezionare **Menù/Operazioni /Manutenz./Modo cambio bottiglia/Inserimento bott./Selezione bottiglia**.
9. Selezionare tutte le bottiglie e premere **OK** per confermare.
10. Selezionare **Conferma bottiglia inserita**.
11. Il sistema deve essere tarato dopo una procedura di sostituzione. Selezionare **Menù/Operazioni/Funzionamento manuale/Determina fattore calibrazione**.
12. Terminata la taratura, ritornare a **MODE/Modo automatico continuo** o **MODE/Start modo automatico**.

### 12.2.8 Sostituzione del Liquid Manager

Sono richieste le seguenti parti:  
CAV800-GGxx+PT per CA80NO

#### Preparazione alla sostituzione del Liquid Manager

1. Risciacquare il sistema (v. capitolo "Risciacquo del sistema").
2. Togliere le bottiglie e il relativo cestello.
3. Rimuovere il coperchio della piastra di montaggio.

#### Rimozione degli erogatori

1. **Menù/Operazioni/Sostituzione siringhe/Siringhe** Selezionare .
2. Selezionare tutti gli erogatori.
3. **Elaborare dispenser** Selezionare .
4. Scollegare l'alimentazione dell'analizzatore.
5. Aprire il supporto dell'erogatore premendo ambedue i ganci a scatto e togliere l'erogatore.
6. Ruotare l'erogatore in senso orario per smontarlo dal Liquid Manager.
7. Togliere l'adattatore e l'erogatore dall'azionamento dell'erogatore. A questo scopo, afferrare l'erogatore all'estremità inferiore del blocco nero e tirare il blocco per estrarlo dal pin metallico.

#### Sostituzione del Liquid Manager

1. Liberare e togliere le 4 viti a brugola (4 mm) presenti sul Liquid Manager.
2. Scollegare i due connettori a spina del Liquid Manager dal PCB principale.
3. Liberare le quattro viti Torx dal motore a passi del vecchio Liquid Manager. Rimuovere il motore a passi del vecchio Liquid Manager.
4. Montare il motore a passi sul nuovo Liquid Manager.
5. Installare il nuovo Liquid Manager seguendo la procedura inversa.



### Rimontare gli erogatori

1. Avvitare un nuovo erogatore sul Liquid Manager. Assicurarsi che l'erogatore sia connesso correttamente.
2. Far scorrere il supporto dell'erogatore sopra i ganci a scatto. Assicurarsi che il supporto si innesti correttamente. Verificare che il tubo flessibile di scarico D6 sia steso dietro l'erogatore 7.

### Reinserire le bottiglie e riavviare l'analizzatore

1. Fissare il coperchio e riposizionare il cestello delle bottiglie nella custodia.
2. Collegare le bottiglie ai relativi coperchi e tubi flessibili.
3. Riattivare l'analizzatore.
4. **Menù/Operazioni** Selezionare /**Manutenz./Modo cambio bottiglia/Inserimento bott./Selezione bottiglia** .
5. Selezionare tutte le bottiglie e premere **OK** per confermare.
6. **Conferma bottiglia inserita** Selezionare .

### Attivazione di una taratura

1. Il sistema deve essere tarato dopo una procedura di sostituzione. **Menù/Operazioni/ Funzionamento manuale/Determina fattore calibrazione** .
2. Terminata la taratura, ritornare a **MODE/Modo automatico continuo** oppure **MODE/Start modo automatico**.

## 12.3 Messa fuori servizio

### **ATTENZIONE**

#### Attività mentre l'analizzatore è in funzione

Rischio di lesioni e infezioni causate dal fluido .

- ▶ Prima di scollegare qualsiasi tubo flessibile, verificare che non siano in corso azioni, ad es. pompaggio del campione, o che non si attiveranno entro breve.
- ▶ Indossare abiti, occhiali e guanti di protezione o prevedere altre misure per proteggersi.
- ▶ Asciugare eventuali fuoriuscite di reagente con un panno usa e getta e risciacquare con acqua pulita. Successivamente asciugare le superfici pulite con un panno.

### **AVVISO**

**Dopo un periodo di utilizzo di oltre 5 giorni, l'analizzatore deve essere messo correttamente fuori servizio!**

In caso contrario, il dispositivo può subire danni.

- ▶ Mettere fuori servizio l'analizzatore come spiegato di seguito.

**Per la messa fuori servizio, procedere come segue:**

1. Impostare la modalità manuale
2. Svuotare il recipiente di raccolta campione
3. Risciacquare tutto il sistema

### 12.3.1 Impostazione della modalità manuale

Situazione iniziale: il dispositivo è ancora in modalità automatica e si deve mettere il dispositivo fuori servizio.

1. Premere il tasto funzione **MODE**.
  - ↳ È visualizzata la modalità corrente: **Automatico**

2. Selezionare un'azione: **Modo manuale**
  - ↳ Il dispositivo assume la modalità manuale.
3. Attendere il termine di tutte le operazioni.
4. **In alternativa:**
  - Fermare le azioni in corso in: **Menù/Operazioni/Funzionamento manuale.**

### 12.3.2 Svuotamento del recipiente di raccolta dei campioni

1. È necessario selezionare **Menù/Operazioni /Manutenz./Disinstallazione/ Collettore campione/Collettore campione vuoto/Avvia.**
  - ↳ Il sistema è risciacquato con del campione e svuotato automaticamente. Questo processo richiede ca. 4 minuti.
2. Nel caso di un dispositivo a due canali, ripetere la procedura per il secondo recipiente di raccolta del campione.

### 12.3.3 Risciacquo del sistema

1. Aprire tutte le bottiglie dei reagenti ed estrarre con attenzione i tubi flessibili. Aprire tutte le bottiglie se si devono sostituire erogatori o tubi flessibili.
2. Asciugare le estremità dei tubi flessibili con un panno di carta pulito.
3. Inserire le estremità dei tubi flessibili in un bicchiere vuoto.
4. Terminata l'operazione, selezionare **Menù/Operazioni/Manutenz./ Disinstallazione/Risciacquo analizzatore.**
5. Immergere tutti i tubi flessibili (RK, S1, P) in un bicchiere con ca. 200 ml (6.76 fl.oz) di acqua distillata per risciacquare il sistema.
6. Selezionare **Menù/Operazioni /Manutenz./Disinstallazione/Collettore campione/ Collettore campione vuoto/Avvia.**
  - ↳ Il sistema è risciacquato con del campione e svuotato automaticamente. Questo processo richiede ca. 4 minuti.
7. Rimuovere i tubi flessibili dal bicchiere e asciugarli con un panno di carta pulito.
8. Selezionare ancora una volta **Menù/Operazioni/Manutenz./Disinstallazione/ Risciacquo analizzatore** per risciacquare i tubi con acqua.
9. L'analizzatore può essere quindi scollegato dall'alimentazione di rete.

## 13 Riparazione

### 13.1 Note generali

Il concetto di riparazione e conversione consiste in quanto segue:

- Il prodotto ha un design modulare
- Le parti di ricambio sono raggruppate in kit che comprendono le relative istruzioni
- Utilizzare solo parti di ricambio originali del produttore
- Le riparazioni sono eseguite dall'Organizzazione di assistenza del produttore o da operatori qualificati
- I dispositivi certificati possono essere convertiti in altre versioni certificate solo dall'Organizzazione di assistenza del produttore o in fabbrica
- Rispettare gli standard, le normative nazionali applicabili, la documentazione Ex (XA) e i certificati

1. Eseguire la riparazione in base alle istruzioni del kit.
2. Documentare la riparazione e la conversione e inserirle, o farle inserire, nel tool Life Cycle Management (W@M).

### 13.2 Parti di ricambio

Le parti di ricambio del dispositivo disponibili per la consegna sono reperibili sul sito web:

<https://portal.endress.com/webapp/SparePartFinder>

- Indicare il numero di serie del dispositivo, quando si ordinano delle parti di ricambio.

### 13.3 Restituzione

Il prodotto deve essere reso se richiede riparazioni e tarature di fabbrica o se è stato ordinato/consegnato il dispositivo non corretto. Essendo una società certificata ISO e nel rispetto delle norme di legge, Endress+Hauser è tenuta a seguire procedure specifiche, quando gestisce prodotti resi che sono stati a contatto con un fluido.

Per garantire la restituzione rapida, sicura e professionale del dispositivo:

- Controllare il sito web [www.endress.com/support/return-material](http://www.endress.com/support/return-material) per informazioni sulla procedura e le condizioni generali.

### 13.4 Smaltimento



Se richiesto dalla Direttiva 2012/19/UE sui rifiuti di apparecchiature elettriche ed elettroniche (RAEE), il prodotto è contrassegnato con il simbolo raffigurato per minimizzare lo smaltimento di RAEE come rifiuti civili indifferenziati. I prodotti con questo contrassegno non devono essere smaltiti come rifiuti civili indifferenziati. Renderli, invece, al produttore per essere smaltiti in base alle condizioni applicabili.

#### Smaltire correttamente le batterie

- Le batterie devono essere smaltite sempre rispettando le normative locali applicabili.

**Smaltimento dei reattivi chimici**** ATTENZIONE**

**Rischio di lesioni personali, se i reagenti usati e i relativi reflui non sono eliminati correttamente!**

- ▶ Seguire le istruzioni riportate nelle schede di sicurezza dei reattivi chimici utilizzati.
- ▶ Rispettare le normative locali disponibili.

## 14 Accessori

Di seguito sono descritti gli accessori principali, disponibili alla data di pubblicazione di questa documentazione.

Gli accessori elencati sono tecnicamente compatibili con il prodotto nelle istruzioni.


1. Sono possibili limitazioni dell'abbinamento del prodotto con specifiche applicazioni. Verificare la conformità del punto di misura all'applicazione. Questo è responsabilità dell'operatore del punto di misura.
2. Prestare attenzione alle informazioni nelle istruzioni per tutti i prodotti, in particolare ai dati tecnici.
3. Per quelli non presenti in questo elenco, contattare l'ufficio commerciale o l'assistenza Endress+Hauser locale.

### 14.1 Accessori specifici del dispositivo

#### 14.1.1 Preparazione campioni


##### Liquiline System CAT810

- Campionamento da tubo in pressione e microfiltrazione
- Configuratore prodotto: [www.endress.com/cat810](http://www.endress.com/cat810))

 Informazioni tecniche Liquiline System CAT810, TI01138C


##### Liquiline System CAT820

- Campionamento e filtrazione su membrana
- Configuratore prodotto: [www.endress.com/cat820](http://www.endress.com/cat820))

 Informazioni tecniche Liquiline System CAT820, TI01131C

##### Liquiline System CAT860

- Campionamento e filtrazione su membrana
- Configuratore prodotto: [www.endress.com/cat860](http://www.endress.com/cat860))

 Informazioni tecniche Liquiline System CAT860, TI01137C

 Liquiline System CAT860 può essere controllato solo con un dispositivo a due canali Liquiline System CA80.

#### 14.1.2 Accessori per l'installazione

Kit, palina con staffa CA80, esterni.

- Palina 60 x 60 x 1800 mm, acciaio inox 1.4571
- Clamp per montaggio su palina CA80xx
- Istruzioni di installazione kit
- Codice d'ordine: 71458285

#### 14.1.3 Materiali di consumo

1. <https://portal.endress.com/webapp/SparePartFinder>
2. Specificare il numero di serie o il codice prodotto.

Sono disponibili i seguenti materiali di consumo:

- Reagenti e soluzioni standard CY80NO
- Detergente CY800 (per i tubi flessibili nel dispositivo)
- Detergente CY820 (per tubi flessibili del sistema di preparazione del campione e del recipiente di raccolta campione)
- CAC880, tubi flessibili di carico e scarico per CA80

#### 14.1.4 Kit di manutenzione CAV800

<https://portal.endress.com/webapp/SparePartFinder>

##### Standard

- Erogatori, 2 x 2,5 ml e 4 x 10 ml, compreso l'adattatore montato
- Tubi flessibili
- Grasso al silicone, viscosità media, tubetto da 2 g
- Connettore
- Coperchi di tenuta
- Elementi filtranti
- O-ring per recipiente di raccolta campioni

##### Opzionale

- Tubi flessibili di carico e scarico
- Liquid Manager senza motore
- Recipiente di raccolta, bicchiere (2 pz.)

#### 14.1.5 Kit di ammodernamento CAZ800

Kit per l'ammodernamento con recipiente di raccolta campioni

- Recipiente di raccolta campioni con monitoraggio livello, premontato su staffa
- Tubi flessibili, adattatori di connessione
- Codice di attivazione
- Codice d'ordine CAZ800-GGA1

Kit di ammodernamento per dispositivo a due canali

- Valvola per la commutazione del flusso del campione
- Due recipienti di raccolta campioni con monitoraggio livello, premontati su staffa
- Tubi flessibili, adattatori di connessione
- Codice di attivazione
- Codice d'ordine CAZ800-GGA2

Kit di ammodernamento con sistema di raffreddamento

- Modulo di raffreddamento integrato nella base della custodia
- Cestello delle bottiglie con sagomatura e isolamento
- Codice di attivazione
- Codice d'ordine CAZ800-GGN1

Kit di ammodernamento per secondo analizzatore a valle <sup>5)</sup>

- Valvola per la commutazione del flusso del campione
- Tubi flessibili, adattatori di connessione
- Codice di attivazione
- Codice d'ordine CAZ800-GGM1

Kit per l'ammodernamento della funzione di diluizione

- Tubo flessibile con marcatura di identificazione
- Pressacavo modificato
- Codice di attivazione
- Codice d'ordine CAZ800-GGN6

5) Non per gli analizzatori con CAT860 e non per le versioni a due canali.

## 14.1.6 Sensori

### Elettrodi di pH in vetro

#### Memosens CPS11E

- Sensore di pH per applicazioni standard nei settori dell'ingegneria di processo e ambientale
- Digitale con tecnologia Memosens 2.0
- Configuratore online sulla pagina del prodotto: [www.endress.com/cps11e](http://www.endress.com/cps11e)



Informazioni tecniche TI01493C

#### Memosens CPS41E

- Sensore di pH per tecnologia di processo
- Con diaframma in ceramica ed elettrolita KCl liquido
- Digitale con tecnologia Memosens 2.0
- Configuratore online sulla pagina del prodotto [www.endress.com/cps41e](http://www.endress.com/cps41e)



Informazioni tecniche TI01495C

#### Memosens CPS71E

- Sensore di pH per applicazioni di processo chimiche
- Con trappola ionica per riferimento resistente alla contaminazione
- Digitale con tecnologia Memosens 2.0
- Configuratore online sulla pagina del prodotto: [www.endress.com/cps71e](http://www.endress.com/cps71e)



Informazioni tecniche TI01496C

#### Memosens CPS91E

- Sensore di pH per fluidi fortemente inquinati
- Con diaframma a giunzione
- Digitale con tecnologia Memosens 2.0
- Configuratore online sulla pagina del prodotto: [www.endress.com/cps91e](http://www.endress.com/cps91e)



Informazioni tecniche TI01497C

#### Memosens CPS31E

- Sensore di pH per applicazioni standard in acqua potabile e acqua di piscina
- Digitale con tecnologia Memosens 2.0
- Configuratore online sulla pagina del prodotto: [www.endress.com/cps31e](http://www.endress.com/cps31e)



Informazioni tecniche TI01574C

#### Ceramax CPS341D

- Elettrodo di pH con parte sensibile in enamel
- Rispetta i massimi requisiti per accuratezza di misura, pressione, temperatura, sterilità e durata
- Configuratore on-line sulla pagina del prodotto: [www.endress.com/cps341d](http://www.endress.com/cps341d)



Informazioni tecniche TI00468C

#### Memosens CPF81E

- Sensore di pH per l'industria mineraria e il trattamento delle acque potabili e reflue industriali
- Digitale con tecnologia Memosens 2.0
- Configuratore prodotto sulla pagina del prodotto: [www.endress.com/cpf81e](http://www.endress.com/cpf81e)



Informazioni tecniche TI01594C

### **Elettrodi di redox**

#### **Memosens CPS12E**

- Sensore di redox per applicazioni standard nei settori dell'ingegneria di processo e ambientale
- Digitale con tecnologia Memosens 2.0
- Configuratore online sulla pagina del prodotto: [www.endress.com/cps12e](http://www.endress.com/cps12e)



Informazioni tecniche TI01494C

#### **Memosens CPS42E**

- Sensore di redox per tecnologia di processo
- Digitale con tecnologia Memosens 2.0
- Configuratore online sulla pagina del prodotto: [www.endress.com/cps42e](http://www.endress.com/cps42e)



Informazioni tecniche TI01575C

#### **Memosens CPS72E**

- Sensore di redox per applicazioni di processo chimiche
- Digitale con tecnologia Memosens 2.0
- Configuratore online sulla pagina del prodotto: [www.endress.com/cps72e](http://www.endress.com/cps72e)



Informazioni tecniche TI01576C

#### **Memosens CPS92E**

- Sensore di redox per l'impiego in fluidi molto inquinati
- Digitale con tecnologia Memosens 2.0
- Configuratore online sulla pagina del prodotto: [www.endress.com/cps92e](http://www.endress.com/cps92e)



Informazioni tecniche TI01577C

#### **Memosens CPF82E**

- Sensore di redox per l'industria mineraria e il trattamento delle acque potabili e reflue industriali
- Digitale con tecnologia Memosens 2.0
- Configuratore prodotto sulla pagina del prodotto: [www.endress.com/cpf82e](http://www.endress.com/cpf82e)



Informazioni tecniche TI01595C

### **Sensori di conducibilità in base al principio di misura induttivo**

#### **Indumax CLS50D**

- Sensore di conducibilità induttivo ad alta durabilità
- Per applicazioni standard e in area pericolosa
- Con tecnologia Memosens
- Configuratore online sulla pagina del prodotto: [www.endress.com/cls50d](http://www.endress.com/cls50d)



Informazioni tecniche TI00182C

### **Sensori di conducibilità in base al principio di misura conduttivo**

#### **Memosens CLS21E**

- Sensori di conducibilità digitali per fluidi con conducibilità media o alta
- Misura conduttiva
- Con Memosens 2.0
- Configuratore online sulla pagina del prodotto: [www.endress.com/cls21e](http://www.endress.com/cls21e)



Informazioni tecniche TI01528C



**Sensori di ossigeno****Memosens COS51E**

- Sensore di ossigeno amperometrico per acqua, acque reflue e utility
- Digitale con tecnologia Memosens 2.0
- Configuratore prodotto sulla pagina del prodotto: [www.endress.com/cos51e](http://www.endress.com/cos51e)



Informazioni tecniche TI01620C

**Memosens COS81E**

- Sensore di ossigeno ottico igienico con la massima stabilità di misura su più cicli di sterilizzazione
- Digitale con tecnologia Memosens 2.0
- Configuratore di prodotto online sulla pagina del dispositivo: [www.endress.com/cos81e](http://www.endress.com/cos81e)



Informazioni tecniche TI01558C

**Memosens COS22E**

- Sensore di ossigeno amperometrico con stabilità di misura elevata dopo ripetuti cicli di sterilizzazione
- Digitale con tecnologia Memosens 2.0
- Configuratore prodotto sulla pagina del prodotto: [www.endress.com/cos22e](http://www.endress.com/cos22e)



Informazioni tecniche TI01619C

**Sensori di cloro e biossido di cloro****Memosens CCS50E**

- Sensore amperometrico coperto da membrana per biossido di cloro
- Con tecnologia Memosens
- Configuratore online sulla pagina del prodotto: [www.endress.com/ccs50e](http://www.endress.com/ccs50e)



Informazioni tecniche TI01353C

**Memosens CCS51E**

- Sensore per la misura del cloro libero disponibile
- Configuratore online sulla pagina del prodotto: [www.endress.com/ccs51e](http://www.endress.com/ccs51e)



Informazioni tecniche TI01423C

**Sensori ionoselettivi****ISEmax CAS40D**

- Sensori ione selettivi
- Configuratore on-line sulla pagina del prodotto: [www.endress.com/cas40d](http://www.endress.com/cas40d)



Informazioni tecniche TI00491C

**Sensori di torbidità****Turbimax CUS51D**

- Per le misure nefelometriche di torbidità e solidi sospesi in acque reflue
- Metodo a luce diffusa, a 4 lobi di emissione
- Con tecnologia Memosens
- Configuratore on-line sulla pagina del prodotto: [www.endress.com/cus51d](http://www.endress.com/cus51d)



Informazioni tecniche TI00461C

**Turbimax CUS52D**

- Sensore Memosens igienico per misura di torbidità in acqua potabile, di processo e di servizio
- Con tecnologia Memosens
- Configuratore on-line sulla pagina del prodotto: [www.endress.com/cus52d](http://www.endress.com/cus52d)



Informazioni tecniche TI01136C

**Sensori di SAC e nitrati****Viomax CAS51D**

- Misura di SAC e nitrati in acque potabili e reflue
- Con tecnologia Memosens
- Configuratore on-line sulla pagina del prodotto: [www.endress.com/cas51d](http://www.endress.com/cas51d)



Informazioni tecniche TI00459C

**Misura di interfase****Turbimax CUS71D**

- Sensore a immersione per misura di interfase
- Sensore di interfase a ultrasuoni
- Configuratore on-line sulla pagina del prodotto: [www.endress.com/cus71d](http://www.endress.com/cus71d)



Informazioni tecniche TI00490C

**14.1.7 Giunzione del cavo con nastro in velcro**

- 4 pezzi, per il cavo del sensore
- Codice d'ordine 71092051

**14.2 Accessori relativi alle comunicazioni****14.2.1 Funzionalità aggiuntive**

- ▶ Indicare sempre il numero di serie del dispositivo utilizzato quando si ordinano i codici di attivazione.

Codice d'ordine	Comunicazione; software
51516983	Commubox FXA291 (hardware)
71127100	Scheda SD con firmware Liquiline, 1 GB, Industrial Flash Drive
XPC0018	Codice di attivazione per EtherNet/IP + web server
XPC0020	Codice di attivazione per Modbus TCP + web server
XPC0021	Codice di attivazione per web server per BASE2
XPC0022	Codice di attivazione per PROFINET + web server per BASE2
XPC0024	Codice di attivazione per Profibus DP per modulo 485
XPC0025	Codice di attivazione per Modbus RS485 per modulo 485
71249548	Kit CA80: codice di attivazione per il primo ingresso digitale del sensore
71249555	Kit CA80: codice di attivazione per il secondo ingresso digitale del sensore

	<b>Kit di ammodernamento</b>
71136999	Kit CSF48/CA80: ammodernamento con interfaccia service (connettore flangia CDI, controdado)
71111053	Kit modulo AOR: 2 relè, 2 uscite analogiche 0/4...20 mA
71125375	Kit modulo 2R: 2 relè
71125376	Kit modulo 4R: 4 relè
71135632	Kit modulo 2AO: 2 uscite analogiche 0/4...20 mA
71135633	Kit modulo 4AO: 4 uscite analogiche 0/4...20 mA
71135631	Kit modulo 2DS: 2 sensori digitali, Memosens
71135634	Kit modulo 485: PROFIBUS DP o Modbus RS485. In questo caso, è richiesto un codice di attivazione aggiuntiva, che può essere ordinato separatamente.
71135638	Kit modulo DIO: 2 ingressi digitali; 2 uscite digitali; alimentazione ausiliaria per uscita digitale
71135639	Kit modulo 2AI: 2 ingressi analogici 0/4...20 mA
71140888	Kit di aggiornamento modulo 485 + Profibus DP
71140889	Kit di aggiornamento modulo 485 + Modbus RS485
71141366	Kit, modulo di espansione backplane

## 14.2.2 Software

### Memobase Plus CYZ71D

- Software per PC per semplificare la taratura in laboratorio
- Visualizzazione e documentazione della gestione del sensore
- Tarature del sensore archiviate nel database
- Configuratore on-line sulla pagina del prodotto: [www.it.endress.com/cyz71d](http://www.it.endress.com/cyz71d)



Informazioni tecniche TI00502C

### Software Field Data Manager MS20/21

- Software per PC, per la gestione centrale dei dati
- Visualizzazione della serie di misure e degli eventi del registro
- Database SQL per l'archiviazione sicura dei dati

## 14.3 Componenti di sistema

### 14.3.1 Cavi di misura

#### Cavo dati Memosens CYK10

- Per sensori digitali con tecnologia Memosens
- Configuratore online sulla pagina del prodotto: [www.endress.com/cyk10](http://www.endress.com/cyk10)



Informazioni tecniche TI00118C

#### Cavo dati Memosens CYK11

- Cavo di estensione per sensori digitali con protocollo Memosens
- Configuratore on-line sulla pagina del prodotto: [www.it.endress.com/cyk11](http://www.it.endress.com/cyk11)



Informazioni tecniche TI00118C

### 14.3.2 Scheda SD

- Industrial Flash Drive, 1 GB
- Codice d'ordine: 71110815

## 15 Dati tecnici

### 15.1 Ingresso

Variabili misurate NO<sub>2</sub>, NO<sub>2</sub>-N [mg/l, µg/l, ppm, ppb]

Campo di misura CA80NO-\*\*G2: 10...500 µg/l NO<sub>2</sub>-N  
 CA80NO-\*\*G3: 0,1...1,0 mg/l NO<sub>2</sub>-N  
 CA80NO-\*\*G4: 0,2...3,0 mg/l NO<sub>2</sub>-N

*Versione d'ordine con funzione di diluizione (opzionale)*

Campo di misura da configurare [mg/l (ppm) NO <sub>2</sub> -N]	Fattore di diluizione <sup>1)</sup>	Campo di misura effettivo [mg/l (ppm) NO <sub>2</sub> -N]
0,1 ... 1,0	1	0,1 ... 1,0 <sup>2)</sup>
0,1 ... 1,0	5	0,5 ... 5
0,1 ... 1,0	10	1,0 ... 10
0,1 ... 1,0	50	5 ... 50

1) Configurabile dall'utente

2) Funzione di diluizione disabilitata

Tipi di ingresso

- 1 o 2 canali di misura (parametro principale dell'analizzatore)
- 1...4 ingressi sensore digitali per sensori con protocollo Memosens (in opzione)
- Ingressi in corrente analogici (opzionali)
- Ingressi binari (opzionali)

Segnale di ingresso in base alla versione  
 2 x 0/4...20 mA (opzionale), passivo, isolato elettricamente

Ingresso in corrente, passivo

**Campo**  
 > 0...20 mA

**Caratteristica del segnale**  
 Lineare

**Resistenza interna**  
 Non lineare

**Tensione di prova**  
 500 V

Specifiche del cavo (per sensori opzionali con tecnologia Memosens)

**Tipo di cavo**  
 Cavo dati Memosens CYK10 o cavo fisso del sensore, ambedue con terminali liberi o connettore M12 (opzionale)

**Lunghezza del cavo**  
 100 m (330 ft) max.

## 15.2 Uscita

Segnale di uscita

In base alla versione:

- 2 x 0/4...20 mA, attivo, isolato elettricamente (versione standard)
- 4 x 0/4 to 20 mA, attivo, isolato elettricamente (versione con 2 uscite analogiche addizionali)
- 6 x 0/4 to 20 mA, attivo, isolato elettricamente (versione con 4 uscite analogiche addizionali)
- Uscite binarie

PROFIBUS DP/RS485	
Codifica del segnale	EIA/TIA-485, PROFIBUS DP secondo IEC 61158
Velocità di trasmissione dati	9,6 kBd, 19,2 kBd, 45,45 kBd, 93,75 kBd, 187,5 kBd, 500 kBd, 1,5 MBd, 6 MBd, 12 MBd
Isolamento galvanico	Sì
Connettori	Morsetto a molla (1,5 mm max.), collegato internamente nel connettore (funzione T), M12 opzionale
Terminazione del bus	Interruttore slide switch interno con visualizzazione LED

Modbus RS485	
Codifica del segnale	EIA/TIA-485
Velocità di trasmissione dati	2400, 4800, 9600, 19200, 38400, 57600 e 115200 baud
Isolamento galvanico	Sì
Terminazione del bus	Interruttore slide switch interno con visualizzazione LED

Web server e Modbus TCP	
Codifica del segnale	IEEE 802.3 (Ethernet)
Velocità di trasmissione dati	10 / 100 MBd
Isolamento galvanico	Sì
Connessione	RJ45, M12 opzionale
Indirizzo IP	DHCP o configurazione utilizzando il menu

EtherNet/IP	
Codifica del segnale	IEEE 802.3 (Ethernet)
Velocità di trasmissione dati	10 / 100 MBd
Isolamento galvanico	Sì
Connessione	RJ45, M12 opzionale (codificato D)
Indirizzo IP	DHCP (predefinito) o configurato tramite menu

PROFINET	
Codifica del segnale	IEEE 802.3 (Ethernet)
Velocità di trasmissione dati	100 MBd
Isolamento galvanico	Si
Connessione	RJ45
Nome della stazione	Tramite protocollo DCP usando lo strumento di configurazione (ad es. Siemens PRONETA)
Indirizzo IP	Tramite protocollo DCP usando lo strumento di configurazione (ad es. Siemens PRONETA)

Segnale in caso di allarme	Regolabile, secondo la normativa NAMUR NE 43 <ul style="list-style-type: none"> <li>■ campo di misura 0...20 mA (HART non è disponibile con questo campo di misura): Corrente di errore 0...23 mA</li> <li>■ Nel campo di misura 4...20 mA: Corrente di errore 2,4...23 mA</li> <li>■ Impostazione di fabbrica per corrente di errore, per ambedue i campi di misura: 21,5 mA</li> </ul>
----------------------------	--

Carico	Max. 500 Ω
--------	------------

Comportamento in trasmissione	Lineare
-------------------------------	---------

### 15.3 Uscite in corrente, attive

Campo	0...23 mA
-------	-----------

Caratteristica del segnale	Lineare
----------------------------	---------

Specifiche elettriche	<b>Tensione di uscita</b> 24 V max. <b>Tensione di prova</b> 500 V
-----------------------	---

Specifiche cavi	<b>Tipo di cavo</b> Consigliato: cavo schermato <b>Specifiche del cavo</b> Max. 2,5 mm <sup>2</sup> (14 AWG)
-----------------	---

### 15.4 Uscite a relè

Specifiche elettriche	<b>Tipi di relè</b> <ul style="list-style-type: none"> <li>■ 1 contatto di commutazione unipolare (relè di allarme)</li> <li>■ 2 o 4 contatti di commutazione unipolari (opzionali con i moduli di espansione)</li> </ul> <b>Carico massimo</b> <ul style="list-style-type: none"> <li>■ Relè di allarme: 0,5 A</li> <li>■ Tutti gli altri relè: 2,0 A</li> </ul>
-----------------------	---

**Capacità di commutazione del relè***Modulo base (Relè di allarme)*

Tensione di commutazione	Carico (max.)	Cicli di commutazione (min.)
230 V c.a., $\cos\Phi = 0,8 \dots 1$	0,1 A	700.000
	0,5 A	450.000
115 V C.A., $\cos\Phi = 0,8 \dots 1$	0,1 A	1.000.000
	0,5 A	650.000
24 V c.c., $L/R = 0\dots 1$ ms	0,1 A	500.000
	0,5 A	350.000

*Moduli di espansion*

Tensione di commutazione	Carico (max.)	Cicli di commutazione (min.)
230 V c.a., $\cos\Phi = 0,8 \dots 1$	0,1 A	700.000
	0,5 A	450.000
	2 A	120.000
115 V C.A., $\cos\Phi = 0,8 \dots 1$	0,1 A	1.000.000
	0,5 A	650.000
	2 A	170.000
24 V c.c., $L/R = 0\dots 1$ ms	0,1 A	500.000
	0,5 A	350.000
	2 A	150.000

## Carico minimo (tipico)

- 100 mA min. con 5 V c.c.
- 1 mA min. con 24 V c.c.
- 5 mA min. con 24 V c.a.
- 1 mA min. con 230 V c.a.

**15.5 Dati specifici del protocollo**

## PROFIBUS DP

ID del produttore	11 <sub>h</sub>
Tipo di dispositivo	155E <sub>h</sub>
Versione profilo	3.02
File di database del dispositivo (file GSD)	<a href="http://www.endress.com/profibus">www.endress.com/profibus</a> Device Integration Manager (DIM)
Variabili in uscita	16 blocchi AI, 8 blocchi DI
Variabili in ingresso	4 blocchi AO, 8 blocchi DO
Caratteristiche supportate	<ul style="list-style-type: none"> <li>■ 1 connessione MSCY0 (comunicazione ciclica, dal master classe 1 allo slave)</li> <li>■ 1 connessione MSAC1 (comunicazione aciclica, dal master classe 1 allo slave)</li> <li>■ 2 connessioni MSAC2 (comunicazione aciclica, dal master classe 2 allo slave)</li> <li>■ Blocco del dispositivo: il dispositivo può essere protetto utilizzando un blocco hardware o software.</li> <li>■ Indirizzamento mediante microinterruttori DIL o software</li> <li>■ GSD, PDM DD, DTM</li> </ul>

## Modbus RS485

Protocollo	RTU/ASCII
Codici operativi	03, 04, 06, 08, 16, 23
Supporto trasmissione per codici di funzione	06, 16, 23
Dati in uscita	16 valori misurati (valore, unità ingegneristica, stato), 8 valori digitali (valore, stato)
Dati in ingresso	4 setpoint (valore, unità ingegneristica, stato), 8 valori digitali (valore, stato), informazioni diagnostiche
Caratteristiche supportate	L'indirizzo può essere configurato mediante interruttore o software

## Modbus TCP

Porta TCP	502
Connessioni TCP	3
Protocollo	TCP
Codici operativi	03, 04, 06, 08, 16, 23
Supporto trasmissione per codici di funzione	06, 16, 23
Dati in uscita	16 valori misurati (valore, unità ingegneristica, stato), 8 valori digitali (valore, stato)
Dati in ingresso	4 setpoint (valore, unità ingegneristica, stato), 8 valori digitali (valore, stato), informazioni diagnostiche
Caratteristiche supportate	L'indirizzo può essere configurato mediante DHCP o software

## EtherNet/IP

Protocollo	EtherNet/IP	
ODVA certification	Si	
Profilo del dispositivo	Dispositivo generico (tipo di prodotto: 0x2B)	
ID del produttore	0x049E <sub>h</sub>	
ID del tipo di dispositivo	0x109F	
Polarità	Auto-MIDI-X	
Connessioni	CIP	12
	I/O	6
	Messaggio esplicito	6
	Multicast	3 consumatori
RPI min.	100 ms (predefinito)	
RPI max.	10000 ms	
Integrazione di sistema	EtherNet/IP	EDS
	Rockwell	Add-on-Profile Livello 3, Faceplate per Factory Talk SE
Dati IO	Ingresso (T → O)	Stato del dispositivo e messaggio diagnostico con la massima priorità  Valori misurati: <ul style="list-style-type: none"> <li>▪ 16 AI (ingresso analogico) + stato + unità ingegneristica</li> <li>▪ 8 DI (ingresso discreto) + stato</li> </ul>
	Uscita (O → T)	Valori di attuazione: <ul style="list-style-type: none"> <li>▪ 4 AO (uscita analogica) + stato + unità ingegneristica</li> <li>▪ 8 DO (uscita discreta) + stato</li> </ul>



PROFINET	Protocollo	"Application layer protocol for decentral device periphery and distributed automation", versione PNIO 2.34
	Tipo di comunicazione	100 MBit/s
	Classe di conformità	Classe di conformità B
	Classe Netload	Classe Netload Classe II
	Velocità di trasmissione	Automatica 100 Mbps con rilevamento full-duplex
	Tempi del ciclo	Da 32 ms
	Profilo del dispositivo	Identificativo interfaccia applicazione 0xF600 Dispositivo generico
	Interfaccia PROFINET	1 porta, Realtime Classe 1 (RT_CLASS_1)
	ID del produttore	0x11 <sub>h</sub>
	ID del tipo di dispositivo	0x859F <sub>h</sub>
	File descrittivi del dispositivo (GSD)	Informazioni e file disponibili all'indirizzo: <ul style="list-style-type: none"> <li>▪ <a href="http://www.endress.com">www.endress.com</a> Sulla pagina prodotto del dispositivo: Documents/Software → Device drivers</li> <li>▪ <a href="http://www.profibus.com">www.profibus.com</a> Sul sito web in Products/Product Finder</li> </ul>
	Polarità	Polarità automatica per la correzione automatica di coppie incrociate TxD e RxD
	Connessioni supportate	<ul style="list-style-type: none"> <li>▪ 1 x AR (AR controllore I/O)</li> <li>▪ 1 x AR (AR dispositivo supervisore I/O)</li> <li>▪ 1 x ingresso CR (Communication Relation)</li> <li>▪ 1 x uscita CR (Communication Relation)</li> <li>▪ 1 x allarme CR (Communication Relation)</li> </ul>
	Opzioni di configurazione per il misuratore	<ul style="list-style-type: none"> <li>▪ Web browser</li> <li>▪ Software specifico del produttore (FieldCarem DeviceCare)</li> <li>▪ File dispositivo master (GSD), può essere letto tramite il web server integrato del misuratore</li> </ul>
	Configurazione del nome del dispositivo	Protocollo DCP
Funzioni supportate	<ul style="list-style-type: none"> <li>▪ Identificazione e manutenzione Identificazione semplice del dispositivo tramite: <ul style="list-style-type: none"> <li>▪ Sistema di controllo del processo</li> <li>▪ Targhetta</li> </ul> </li> <li>▪ Stato del valore misurato Le variabili di processo vengono comunicate con lo stato di un valore misurato</li> <li>▪ Funzione lampeggiante (FLASH_ONCE) tramite il display on-site per semplificare l'identificazione e l'assegnazione di un dispositivo</li> <li>▪ Funzionamento del dispositivo tramite tool operativi (ad es. FieldCare, DeviceCare)</li> </ul>	
Integrazione di sistema	Per informazioni sull'integrazione del sistema, vedere le Istruzioni di funzionamento <ul style="list-style-type: none"> <li>▪ Trasmissione ciclica dei dati</li> <li>▪ Presentazione e descrizione dei moduli</li> <li>▪ Codifica di stato</li> <li>▪ Configurazione dell'avviamento</li> <li>▪ Impostazione di fabbrica</li> </ul>	

## Web server

Il web server consente l'accesso completo alla configurazione del dispositivo, ai valori misurati, ai messaggi diagnostici, ai registri e ai dati di assistenza tramite router standard WiFi/WLAN/LAN/GSM o 3G con indirizzo IP definito dall'utente.

Porta TCP	80
Funzioni supportate	<ul style="list-style-type: none"> <li>▪ Configurazione del dispositivo a distanza(1 sessione)</li> <li>▪ Salvataggio/ripristino della configurazione del dispositivo (mediante scheda SD)</li> <li>▪ Esportazione dei registri(formati file: CSV, FDM)</li> <li>▪ Accesso al web server mediante DTM o Internet Explorer</li> <li>▪ Login</li> <li>▪ Il web server può essere disattivato</li> </ul>

## 15.6 Alimentazione

## Tensione di alimentazione

- 100...120 V c.a./200...240 V c.a.  
o 24 V c.c. (non disponibile per la versione "outdoor")
- 50 o 60 Hz

## Connessione del bus di campo

Tensione di alimentazione: non applicabile

## Potenza assorbita

### Tutte le versioni tranne la versione "outdoor"

130 VA + 660 VA per riscaldatore tubo flessibile, max 1450 VA (versione con impianto di raffreddamento)

Versione a 24 V: max. 105 W

### Versione "outdoor"

680 VA + 660 VA per ogni riscaldatore tubo flessibile, 2000 VA max (versione con sistema di raffreddamento) <sup>6)</sup>

## Fusibile

5 fusibili a filo sottile 20 mm, 10 A/250 V per sistema a tracciatura riscaldante dei tubi flessibili

## Ingresso cavi

- 4 x fori per M16, G3/8, NPT3/8", connessione Memosens <sup>7)</sup>
- 4 fori per M20, G1/2, NPT1/2"

## Specifiche cavi

Pressacavo	Diametro del cavo consentito
M16x1,5 mm	4...8 mm (0.16...0.32")
M12x1,5 mm (per versione d'ordine con ingresso M12 per sensori Memosens)	2...5 mm (0.08...0.20")
M20x1,5 mm	6...12 mm (0.24...0.48")
NPT <sup>3</sup> / <sub>8</sub> "	4...8 mm (0.16...0.32")
G <sup>3</sup> / <sub>8</sub>	4...8 mm (0.16...0.32")

6) Il valore di potenza indicato sulla targhetta si riferisce al consumo di energia quando la messa in servizio avviene a 5 °C (41 °F) dopo un tempo di funzionamento di un minuto.

7) Nel caso della versione "outdoor", 2 fori sono occupati e sono quindi possibili solo 2 sensori Memosens

NPT $\frac{1}{2}$ "	6...12 mm (0.24...0.48")
G $\frac{1}{2}$	7...12 mm (0.28...0.48")



I pressacavi montati in fabbrica sono serrati con coppia di 2 Nm.

Connessione del sensore  
(opzionale)

*Sensori con protocollo Memosens*

Tipi di sensore	Cavo del sensore	Sensori
Sensori digitali <b>senza</b> alimentatore interno addizionale	Con connessione a innesto e trasmissione induttiva del segnale	<ul style="list-style-type: none"> <li>▪ Sensori di pH</li> <li>▪ Sensori di redox</li> <li>▪ Sensori combinati</li> <li>▪ Sensori di ossigeno (amperometrici e ottici)</li> <li>▪ Sensori di conducibilità in base al principio di misura conduttivo</li> <li>▪ Sensori di cloro (disinfezione)</li> </ul>
	Cavo fisso	Sensori di conducibilità in base al principio di misura induttivo
Sensori digitali con alimentatore interno addizionale	Cavo fisso	<ul style="list-style-type: none"> <li>▪ Sensori di torbidità</li> <li>▪ Sensori per la misura di interfase</li> <li>▪ Sensori di misura del coefficiente di assorbimento spettrale (SAC)</li> <li>▪ Sensori di nitrati</li> <li>▪ Sensori ottici per la misura di ossigeno</li> <li>▪ Sensori ione selettivi</li> </ul>

## 15.7 Caratteristiche prestazionali

Errore di misura massimo <sup>8)</sup>	CA80NO-AAG2:	10...500 µg/l (ppb) NO <sub>2</sub> -N	2 % del fondo scala del campo di misura
	CA80NO-AAG3:	0,1...1,0 mg/l (ppm) NO <sub>2</sub> -N	2 % del fondo scala del campo di misura
	CA80NO-AAG4:	0,2...3,0 mg/l (ppm) NO <sub>2</sub> -N	2 % del fondo scala del campo di misura

Con diluizione e fattore di diluizione 5:  
ulteriore 2,0% del fondo scala del campo di misura

Errore di misura massimo per ingressi sensore	→ In base al tipo di sensore utilizzato (vedere documentazione di dettaglio)
---	--

Errore di misura massimo per ingressi in corrente e uscite	Errori di misura tipici:
	< 20 µA (con valori corrente < 4 mA)
	< 50 µA (con valori corrente 4...20 mA)
	a 25 °C (77° F) in ogni caso
	Errore di misura addizionale in base alla temperatura:
	< 1,5 µA/K

Ripetibilità <sup>8)</sup>	▪ Fino a 150 µg/l: ± 3 µg/l (ppb)
	▪ ≥ 150...600 µg/l: ± 10 µg/l (ppb)
	▪ ≥ 600 µg/l: ± 20 µg/l (ppb)

8) In conformità alla norma ISO 15839 con soluzioni standard. Gli errori di misura comprendono tutte le incertezze dell'analizzatore. Non sono considerate le incertezze delle soluzioni standard utilizzate come riferimento.

Con diluizione e fattore di diluizione 5:  
Ulteriore 1,0 % del fondo scala del campo di misura

Ripetibilità degli ingressi sensore	→ In base al tipo di sensore utilizzato (vedere documentazione di dettaglio)
Intervallo di misura	Continuo (ca. 7 min), regolabile 10 min....24 h
Quantità di campione richiesta	Senza modulo di diluizione 22 ml (0,74 fl oz)/misura  Con modulo di diluizione <ul style="list-style-type: none"> <li>■ Campione: 11 ... 15 ml (0,37 ... 0,51 fl oz)/misura (dipende dal fattore di diluizione)</li> <li>■ Acqua di diluizione: 17 ... 21 ml (0,57 ... 0,71)/misura (dipende dal fattore di diluizione)</li> </ul> Per concentrazioni del campione < 50 mg/l (ppm), usare acqua demineralizzata.
Quantità di reagente richiesta	<ul style="list-style-type: none"> <li>■ 100 µl ca. per reagente e misura</li> <li>■ Con intervallo di misura di 10 min, 1 set di reagenti dura ca. 2 mesi</li> </ul>
Requisiti standard	Con un intervallo di taratura di 48 h 420 ml (14,2 fl.oz) ca. al mese
Intervallo di taratura	1 h...90 giorni, in funzione dell'applicazione e delle condizioni ambiente
Intervallo di manutenzione	Ogni 3...6 mesi, in funzione dell'applicazione
Requisiti di manutenzione	<ul style="list-style-type: none"> <li>■ Una volta alla settimana: ispezione visiva</li> <li>■ Ogni 3 mesi: 1 ora</li> </ul>

## 15.8 Ambiente

Campo di temperature ambiente	<b>Tutte le versioni di custodia tranne la versione "outdoor"</b> +5...+40 °C (41...104 °F)  <b>Versione "outdoor"</b> -20 ... +40 °C (-4 ... 104 °F)
Temperatura di immagazzinamento	-20 ... 60 °C (-4 ... 140 °F)
Umidità relativa	10 ... 95 %, in assenza di condensa
Grado di protezione	IP55 (armadio, supporto dell'analizzatore), TYPE 3R (armadio, supporto dell'analizzatore)

Compatibilità elettromagnetica <sup>9)</sup>	Emissione di interferenza e immunità alle interferenze secondo EN 61326-1, classe A per aree industriali
Sicurezza elettrica	Secondo EN/IEC 61010-1:2010, apparecchiatura classe I Bassa tensione: categoria sovratensioni II Per installazioni fino a 2000 m (6500 ft) s.l.m.
Grado di inquinamento	Livello di inquinamento 2

## 15.9 Processo

Temperatura del campione	4 ... 40 °C (39 ... 104 °F)
Uniformità del campione	Bassa concentrazione di solidi sospesi (torbidità < 50 NTU), acquoso, omogeneizzato
Alimentazione campione	Senza pressione

## 15.10 Costruzione meccanica

Dimensioni →  16

Peso	Ordine	Peso con modulo di raffreddamento	Peso senza modulo di raffreddamento
	Versione in armadio	42 kg (92.6 lbs)	39,5 kg (87.1 lbs)
	Installazione aperta	34 kg (74.96 lbs)	31,5 kg (69.45 lbs)
	Supporto da terra dell'analizzatore	75 kg (165.3 lbs)	72,5 kg (159.8 lbs)

Materiali	Parti non in contatto con il fluido	
	Versione in armadio, coperchio esterno	ASA + PC
Installazione aperta, coperchio esterno		
Versione in armadio, rivestimento interno	PP	
Installazione aperta, rivestimento interno		
Finestra	Vetro di sicurezza, rivestito	
Serbatoio del reagente	PP	
Isolamento	EPP (PP estruso)	
Base, supporto da terra dell'analizzatore	Lamiera in acciaio verniciata a polvere	

9) Per utilizzare il prodotto come previsto, è necessaria una rete elettrica di qualità sufficiente.

<b>Parti a contatto con il fluido</b>	
Corpo erogatore Guarnizione pistone	PP TPE
Custodia del Liquid Manager Guarnizione del Liquid Manager	PP FKM
Tubi flessibili	C-Flex (TPE), NORPRENE (PP)
Finestra ottica di misura	Vetro borosilicato
Profilo guarnizione, cuvetta	FFKM
Tubo di scarico Tubo flessibile di scarico	PP EPDM
Recipiente di raccolta campioni (opzionale) <ul style="list-style-type: none"> <li>▪ Bicchiere</li> <li>▪ Coperchio</li> <li>▪ Pin del rilevatore di livello</li> <li>▪ Guarnizione, elettrovalvola</li> <li>▪ Guarnizione per valvola del recipiente di raccolta campioni</li> </ul>	<ul style="list-style-type: none"> <li>▪ PMMA</li> <li>▪ PP</li> <li>▪ Acciaio inox 1.4404 (V4A)</li> <li>▪ EPDM</li> <li>▪ FKM</li> </ul>
Valvola sul recipiente di raccolta campioni (opzionale) <ul style="list-style-type: none"> <li>▪ Custodia</li> <li>▪ Guarnizione</li> </ul>	<ul style="list-style-type: none"> <li>▪ PEEK</li> <li>▪ FKM</li> </ul>

Connessione al processo	Sezione di ingresso del campione:	
	Con recipiente di raccolta campione	Connettore a spina per tubi rigidi con diametro esterno 4 mm
	Senza recipiente di raccolta campione	Attacco a barba per tubi flessibili con diametro interno 1,6 mm
	Acqua di diluizione:	Attacco a barba per tubi flessibili con diametro interno 3,2 mm
	Scarico:	Attacco a barba per tubi flessibili con diametro interno 13 mm

Ingressi del tubo flessibile 4 fori per M32 per afflusso e deflusso campione

Specifiche del tubo flessibile (autoadescante)

- Spazio libero: max. 1,0 m (3.3 ft)
- Altezza: max. 0,5 m (1.6 ft)
- Diametro interno del tubo flessibile: 1,6 mm ( $1/16$  in)

## Indice analitico

### A

Accensione . . . . .	52
Accessori	
Kit di manutenzione . . . . .	166
Per l'installazione . . . . .	165
Preparazione campioni . . . . .	165
Sensori . . . . .	167
Set di reagenti . . . . .	165
Soluzione standard . . . . .	165
Adattamento del comportamento diagnostico . . . . .	129
Aggiornamento firmware . . . . .	66
Alimentazione . . . . .	178
Bus di campo . . . . .	37
Collegamento dei moduli opzionali . . . . .	34
Connessione dell'analizzatore . . . . .	25
Connessione sensore . . . . .	33
Fusibile . . . . .	178
Ingressi del tubo flessibile . . . . .	182
Ingresso cavi . . . . .	178
Potenza assorbita . . . . .	178
Specifiche cavi . . . . .	178
Tensione di alimentazione . . . . .	178
Versione a 24 V . . . . .	28
Analizzatore	
Accensione . . . . .	52
Configurazione . . . . .	53
Connessione . . . . .	25
EtherNet/IP . . . . .	97
Funzioni aggiuntive . . . . .	98
Ingressi in corrente . . . . .	79
Installazione . . . . .	19
Integrazione nel sistema . . . . .	42
Menu di configurazione . . . . .	68
Modbus . . . . .	97
Relè . . . . .	92
Segnali in uscita . . . . .	89
Uscite e ingressi binari . . . . .	80
Uscite in corrente . . . . .	89
Anomalie specifiche del dispositivo . . . . .	127
Architettura del dispositivo . . . . .	12
Assegnazione degli slot . . . . .	12
Assegnazione delle porte . . . . .	12
Assicurazione del grado di protezione . . . . .	40

### B

Blocco/sblocco dei tasti operativi . . . . .	46
Bus di campo	
Terminazione . . . . .	39

### C

Campo di misura . . . . .	172
Caricamento della configurazione . . . . .	66
Chemoclean . . . . .	37, 113
Chemoclean Plus . . . . .	114
Ciclo di pulizia . . . . .	116
Cloro combinato . . . . .	122

Codice di attivazione . . . . .	67
Collarini di fissaggio in Velcro . . . . .	170
commutazione a tempo . . . . .	102
Compatibilità elettromagnetica . . . . .	181
Conducibilità doppia . . . . .	121
Conducibilità in assenza di gas . . . . .	119
Config. estesa . . . . .	62
Configura	
Azioni . . . . .	47
Elenchi di selezione . . . . .	47
Tabelle . . . . .	48
Testo definito dall'utente . . . . .	47
Valori numerici . . . . .	47
Configurazione	
Ingressi binari . . . . .	86
Uscite binarie . . . . .	87
Connessione	
Analizzatore . . . . .	25
Bus di campo . . . . .	37
Ingressi del tubo flessibile . . . . .	182
Ingresso cavi . . . . .	178
Modulo opzionale . . . . .	34
Sensori . . . . .	33
Tensione di alimentazione . . . . .	178
Verifica . . . . .	41
Web server . . . . .	42, 44
Controllo alla consegna . . . . .	14
Controllo dell'installazione . . . . .	52
Controllore . . . . .	93, 105

### D

Data . . . . .	56
Dati specifici del protocollo . . . . .	175
Dati tecnici	
Ambiente . . . . .	180
Costruzione meccanica . . . . .	181
Dati specifici del protocollo . . . . .	175
Ingresso . . . . .	172
Processo . . . . .	181
Uscita . . . . .	173
Uscite a relè . . . . .	174
Descrizione del prodotto . . . . .	9
Design del prodotto . . . . .	9
Dimensioni . . . . .	16, 181
Display . . . . .	54
Disposizione del cavo nel vano connessioni . . . . .	25
Documentazione . . . . .	6
Driver del dispositivo . . . . .	42
DTM . . . . .	42

### E

Errori di processo senza messaggi . . . . .	127
Esportazione della configurazione . . . . .	67
EtherNet/IP . . . . .	45, 64, 97, 176

### F

Formula . . . . .	123
-------------------	-----

Fornitura . . . . .	15	Impostazioni di hold . . . . .	56
Funzionamento		Impostazioni hardware . . . . .	39
Accesso al menu operativo mediante display locale	46	Indirizzo . . . . .	15
Analizzatore . . . . .	68	Indirizzo bus . . . . .	40
Configura . . . . .	47	Info sensore . . . . .	147
Display . . . . .	54	Info sistema . . . . .	145
EtherNet/IP . . . . .	97	Info Term . . . . .	152
Funzioni aggiuntive . . . . .	98	Informazioni sulla sicurezza . . . . .	5
Impostazioni generali . . . . .	55	Ingressi	
Ingressi in corrente . . . . .	79	Binario . . . . .	80
Integrazione del misuratore nel sistema . . . . .	42	Ingressi in corrente . . . . .	79
Modbus . . . . .	97	Ingressi del tubo flessibile . . . . .	182
Relè . . . . .	92	Ingressi in corrente . . . . .	79, 172
Segnali in uscita . . . . .	89	Ingresso cavi . . . . .	178
Uscite e ingressi binari . . . . .	80	Integrazione del sistema	
Uscite in corrente . . . . .	89	Bus di campo . . . . .	45
Funzione di pulizia . . . . .	96	Integrazione di sistema	
Funzioni aggiuntive		Interfaccia service . . . . .	44
commutazione a tempo . . . . .	102	Web server . . . . .	42
Controllore . . . . .	105	Interfaccia service . . . . .	44
Funzioni matematiche . . . . .	117	Interruttore di livello . . . . .	93, 98
Interruttore di livello . . . . .	98	Intervento di manutenzione . . . . .	155
Programmi di pulizia . . . . .	113	Istruzioni di sicurezza . . . . .	7
Funzioni matematiche . . . . .	117		
Cloro combinato . . . . .	122	<b>K</b>	
Conducibilità doppia . . . . .	121	Kit di ammodernamento . . . . .	166
Conducibilità in assenza di gas . . . . .	119		
Differenza . . . . .	117	<b>L</b>	
Formula . . . . .	123	Lingua operativa . . . . .	52
Valore di pH calcolato . . . . .	122	Lista diagnostica . . . . .	139
Valore di rH . . . . .	119		
Valore ridondante . . . . .	118	<b>M</b>	
Fusibile . . . . .	178	Manutenzione . . . . .	154
<b>G</b>		Materiali . . . . .	181
Gestione dati . . . . .	66	Menu	
Grado di inquinamento . . . . .	181	Analizzatore . . . . .	55, 68
Grado di protezione . . . . .	180	EtherNet/IP . . . . .	97
<b>I</b>		Funzioni aggiuntive . . . . .	98
Identificazione del prodotto . . . . .	14	Ingressi in corrente . . . . .	79
Impostazioni		Manutenz. . . . .	155
Analizzatore . . . . .	68	Modbus . . . . .	97
Diagnostica . . . . .	62	Relè . . . . .	92
Estesa . . . . .	62	Segnali in uscita . . . . .	89
EtherNet/IP . . . . .	64, 97	Uscite e ingressi binari . . . . .	80
Funzioni aggiuntive . . . . .	98	Uscite in corrente . . . . .	89
Generale . . . . .	55	Menu operativo . . . . .	46
Hardware . . . . .	39	Messa fuori servizio . . . . .	161
Ingressi in corrente . . . . .	79	Messa in servizio	
Lingua operativa . . . . .	52	Accensione . . . . .	52
Modbus . . . . .	63, 97	Passaggi . . . . .	49
PROFIBUS DP . . . . .	63	Setup di base . . . . .	53
Relè . . . . .	92	Messaggi di diagnostica	
Segnali in uscita . . . . .	89	Adattamento . . . . .	129
Uscite e ingressi binari . . . . .	80	Bus di campo . . . . .	129
Uscite in corrente . . . . .	89	Classificazione . . . . .	129
Web server . . . . .	64	Display locale . . . . .	128
Impostazioni base . . . . .	55	Specifici del dispositivo . . . . .	131
		Specifico del sensore . . . . .	139
		Trasmissione mediante il relè . . . . .	95



Web browser . . . . .	129	Regolazione del cloro con controllo remoto . . . . .	81
Messaggi diagnostici specifici del dispositivo . . . . .	131	Relè . . . . .	92
Messaggi diagnostici specifici del sensore . . . . .	139	Relè di allarme . . . . .	92
Misuratore		Requisiti per il personale . . . . .	7
Accensione . . . . .	52	Reset . . . . .	151
Configurazione . . . . .	53	Restituzione . . . . .	163
Connessione . . . . .	25	Ricerca guasti . . . . .	127
Installazione . . . . .	19	Informazioni diagnostiche . . . . .	128
Integrazione nel sistema . . . . .	42	Ricerca guasti generale . . . . .	127
Modalità di misura . . . . .	54	Riparazione . . . . .	163
Modbus . . . . .	45, 63, 97	Risciacquo	
Modbus RS485 . . . . .	176	Sistema . . . . .	156
Connessione . . . . .	37	<b>S</b>	
Modbus TCP . . . . .	176	Salvataggio della configurazione . . . . .	66
Modifica della password . . . . .	68	Scheda SD . . . . .	171
Modo manuale . . . . .	155, 161	Schema dei morsetti . . . . .	13
Moduli diagnostici . . . . .	126	Schema di connessione tubi flessibili . . . . .	50
Montaggio . . . . .	18	Segnale di ingresso . . . . .	172
Condizioni . . . . .	16	Segnali in uscita . . . . .	89
Posizione . . . . .	17	Set di reagenti . . . . .	165
Verifica . . . . .	24	Setup di base . . . . .	53
Montaggio a parete . . . . .	19	Sicurezza	
Montaggio della base . . . . .	19	Funzionamento . . . . .	8
<b>O</b>		IT . . . . .	8
Ora . . . . .	56	Prodotto . . . . .	8
<b>P</b>		Sicurezza sul luogo di lavoro . . . . .	7
Parti di ricambio . . . . .	163	Sicurezza del prodotto . . . . .	8
Personale tecnico . . . . .	7	Sicurezza elettrica . . . . .	181
Peso . . . . .	181	Sicurezza operativa . . . . .	8
Potenza assorbita . . . . .	178	Sicurezza sul luogo di lavoro . . . . .	7
Preparazione campioni . . . . .	165	Simboli . . . . .	5
Connessione . . . . .	30	Simulazione . . . . .	147
PROFIBUS		Sistema di misura . . . . .	9
Connessione . . . . .	37	Smaltimento . . . . .	163
PROFIBUS DP . . . . .	45, 63, 175	Soluzione standard . . . . .	165
Variabili del dispositivo . . . . .	96	Sostituzione	
Variabili PROFIBUS . . . . .	97	Elementi filtranti . . . . .	158
PROFINET . . . . .	45, 177	Erogatori . . . . .	159
Variabili del dispositivo . . . . .	96	Liquid Manager . . . . .	160
Variabili PROFINET . . . . .	97	Reagenti . . . . .	157
Programmi di pulizia		Tubi flessibili . . . . .	158
Chemoclean . . . . .	113	Specifiche cavi . . . . .	172, 178
Chemoclean Plus . . . . .	114	Specifiche del tubo flessibile . . . . .	182
Pulizia manuale . . . . .	117	Stato dell'arte della tecnologia . . . . .	8
Pulizia standard . . . . .	113	Stato dispositivo . . . . .	54
Pulizia		Struttura del controllore . . . . .	105
Custodia . . . . .	156	Struttura del prodotto . . . . .	9
Preparazione del campione CAT8x0 . . . . .	156	<b>T</b>	
Pulizia della ventola del modulo di raffreddamento . . . . .	157	Targhetta . . . . .	14
Recipiente di raccolta dei campioni . . . . .	157	Tasti funzione in modalità di misura . . . . .	54
Pulizia standard . . . . .	113	Temperatura ambiente . . . . .	180
<b>R</b>		Temperatura di immagazzinamento . . . . .	180
Rappresentazione di Laplace . . . . .	105	Tensione di alimentazione . . . . .	178
Registri . . . . .	57, 140	Terminazione del bus . . . . .	39
Registro eventi . . . . .	139	Test sistema . . . . .	149
		Tipi di ingresso . . . . .	172
		Tipi di pulizia . . . . .	113

**U**

Umidità relativa . . . . .	180
Unità di pulizia . . . . .	37
Uscita	
Segnale di uscita . . . . .	173
Uscite a relè . . . . .	174
Uscite	
Binario . . . . .	80
EtherNet/IP . . . . .	97
Modbus . . . . .	97
PROFIBUS DP . . . . .	96
PROFINET . . . . .	96
Relè . . . . .	92
Segnali in uscita . . . . .	89
Uscite in corrente . . . . .	89
Uscite in corrente . . . . .	89, 174
Uso . . . . .	7
Uso improprio . . . . .	7
Uso improprio ragionevolmente prevedibile . . . . .	7
Uso previsto . . . . .	7

**V**

Valore di pH calcolato . . . . .	122
Valore di rH . . . . .	119
Variabile regolata . . . . .	93
Variabili del dispositivo . . . . .	96
Variabili misurate . . . . .	172
Verifica	
Connessione . . . . .	41
Installazione e funzionamento . . . . .	52
Montaggio . . . . .	24
Verifica funzionale . . . . .	52
Versioni firmware . . . . .	152
Visualizzazione assegnazioni . . . . .	55

**W**

Web server . . . . .	64, 178
----------------------	---------





71660284

[www.addresses.endress.com](http://www.addresses.endress.com)

---