

Техническое описание Liquiline System CA80AL

Анализатор жидкости промышленный



Встроенный контроллер с поддержкой до двух измерительных каналов и цифровой технологии Memosens

Область применения

Liquiline System CA80AL – анализатор содержания растворенных химических веществ, предназначенный для непрерывного определения концентрации алюминия в жидких средах.

Анализатор можно применять в следующих областях.

- Контроль удаления фосфора осаждением на водоочистных сооружениях.
- Мониторинг осаждающих реактивов на станциях очистки питьевой воды и водоочистных сооружениях.

Вариант изделия «Шкаф, исполнение для наружного монтажа» можно устанавливать, монтировать и эксплуатировать на открытом воздухе.

Преимущества

- Простая модернизация до измерительной станции путем подключения датчиков Memosens (не более четырех)
- Доступно двухканальное исполнение прибора
- Цифровые шины (например, PROFINET, PROFIBUS DP, Modbus TCP, Modbus RS485 и Ethernet IP) и веб-сервер
- Простое техническое обслуживание без применения инструментов



Содержание

Принцип действия и конструкция системы	4	Потребляемая мощность	21
Колориметрический принцип измерения	4	Предохранитель	21
Алюминий	4	Кабельные вводы	21
Фотометрическое определение алюминия	4	Спецификация кабеля	21
Поперечная чувствительность	4	Нагрев для разбавляющей воды	21
Измерительная система	5	Подключение дополнительных блоков	21
		Подключение датчика (дополнительно)	24
Архитектура прибора	9	Характеристики производительности	24
Функциональная схема	9	Максимальная погрешность измерения	24
Назначение гнезд и портов	10	Максимальная погрешность измерения для входов датчиков	24
		Максимальная погрешность измерения токовых входов и выходов	24
Связь и обработка данных	10	Повторяемость	24
		Повторяемость для входов датчиков	24
Надежность	11	Интервал измерения	24
Надежность благодаря использованию технологии Memosens	11	Необходимый объем пробы	24
Простота обслуживания	11	Потребление реагентов	25
Функции самодиагностики	13	Стандартное требование	25
Защита данных	14	Периодичность калибровки	25
IT-безопасность	14	Периодичность технического обслуживания	25
		Трудозатраты на техническое обслуживание	25
Вход	14	Монтаж	25
Измеряемые величины	14	Место монтажа	25
Диапазон измерений	14	Руководство по монтажу	25
Типы входов	14		
Входной сигнал	14	Окружающая среда	26
Токовый вход, пассивный	14	Диапазон температуры окружающей среды	26
Спецификация кабелей (для дополнительных датчиков с поддержкой технологии Memosens)	14	Температура хранения	26
		Относительная влажность	26
Выход	15	Степень защиты	26
Выходной сигнал	15	Электромагнитная совместимость	27
Аварийный сигнал	16	Электрическая безопасность	27
Нагрузка	16	Степень загрязнения	27
Поведение при передаче	16		
		Процесс	27
Токовые выходы, активные	16	Температура проб	27
Диапазон	16	Консистенция проб	27
Характеристика сигнала	16	Значение pH пробы	27
Электрические параметры	16	Подача пробы	27
Спецификация кабеля	16		
		Механическая конструкция	27
Релейные выходы	16	Размеры	27
Электрические параметры	16	Вес	28
		Материалы	29
Данные протокола	18	Присоединение к процессу	29
PROFIBUS DP	18	Входы шлангов	29
Modbus RS485	18	Спецификация шлангов (с самозаполнением)	30
Modbus TCP	18		
Веб-сервер	18	Работоспособность	30
EtherNet/IP	19	Концепция управления	30
PROFINET	20	Дисплей	30
		Дистанционное управление	30
Блок питания	21	Языковые пакеты	32
Напряжение питания	21		
Соединение с цифровой шиной	21		

Сертификаты и разрешения 32

Информация о заказе 32

Страница изделия 32
Конфигуратор выбранного продукта 32
Объем поставки 33

Вспомогательное оборудование 33

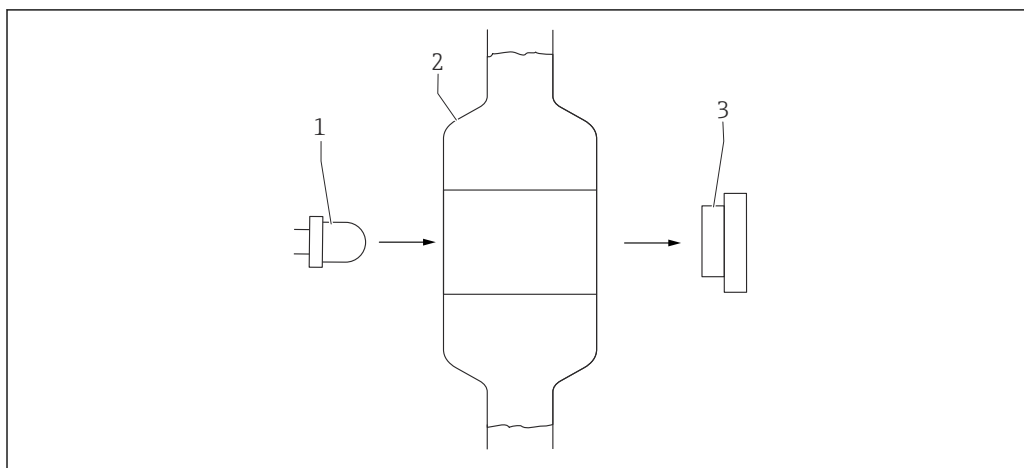
Вспомогательное оборудование для конкретных устройств 33
Аксессуары для связи 38
Системные компоненты 39

Принцип действия и конструкция системы

Колориметрический принцип измерения

После подготовки пробы некоторое количество фильтрата закачивается в смесительную/реакционную камеру. В смесь вводится реагент определенного цвета в строго определенной пропорции. Протекающая химическая реакция приводит к характерному изменению цвета пробы. Многоспектральный фотометр определяет уровень поглощения света образцом при определенных длинах волн. Анализируемые длины волн и их взаимосвязь определяются конкретными параметрами.

Коэффициент поглощения света с учетом пропорций является непосредственным индикатором концентрации анализируемого вещества в пробе. Во избежание влияния интерференции перед фактическим измерением выполняется эталонное. Полученный эталонный сигнал вычитается из измерительного сигнала. Температура в фотометре поддерживается на постоянном уровне для обеспечения повторяемости реакции, происходящей через короткие промежутки времени.



A0022399

1 Колориметрический принцип измерения

- 1 Многоспектральный блок светодиодов (для рабочего и контрольного измерений)
- 2 Кювета – сосуд для смешивания и проведения реакции
- 3 Приемник (для рабочего и контрольного измерений)

Алюминий

Способность алюминия к относительно легкой механической обработке делают его одним из наиболее часто используемых легких металлов. Строительный сектор и машиностроение – одни из основных потребителей алюминия. Алюминий встречается в окружающей природной среде, в основном в почве и во многих рудах (полевом шпате, слюде). Низкая концентрация алюминия содержится в поверхностных и грунтовых водах. Алюминий в почве высвобождается при низких уровнях pH и, таким образом, попадает в грунтовые воды и в конечном счете в питьевую воду. В основном алюминий наносит вред здоровью человека. В настоящее время известно много случаев оказания негативного влияния алюминия на здоровье человека. В соответствии с предписанием по питьевой воде в Германии (Trinkwasserverordnung) предельная концентрация алюминия составляет 0,2 мг/л. Более высокие концентрации в питьевой воде могут быть токсичными.

Фотометрическое определение алюминия

Методика с применением пирокатехина фиолетового в соответствии с DIN ISO 10566

Пирокатехин фиолетовый вступает в реакцию с Al (III) в растворе со значением pH 5,8 - 6,0 с образованием раствора синего цвета. Поглощение измеряется при длине волны 568 нм. Коэффициент поглощения света пропорционален концентрации алюминия в пробе.

Поперечная чувствительность

Перечисленные ниже ионы были проверены при указанных концентрациях. Суммарное влияние не проверялось. При указанных уровнях концентрации поперечная чувствительность не наблюдалась.

1000 мг/л (ppm)

500 мг/л (ppm)

100 мг/л (ppm)

Cl⁻, SO₄²⁻

Ca²⁺, K⁺, Na⁺

NO₃⁻

10 мг/л (ppm)

Zn²⁺

2 мг/л (ppm)

F⁻

Измерительная система

Полная измерительная система включает в себя следующие компоненты:

- Анализатор Liquiline System CA80AL в заказанной конфигурации
- Реагенты, очиститель и стандартный раствор (заказываются отдельно)
- Система подготовки проб Liquiline System CAT8x0 (опционально)

Микрофильтрация (Liquiline System CAT810)

- Функция: отбор проб из трубопровода под давлением и фильтрация
- Сетчатый фильтр, 50 мкм
- Управление посредством CA80

Опция: управление по времени с помощью встроенного таймера

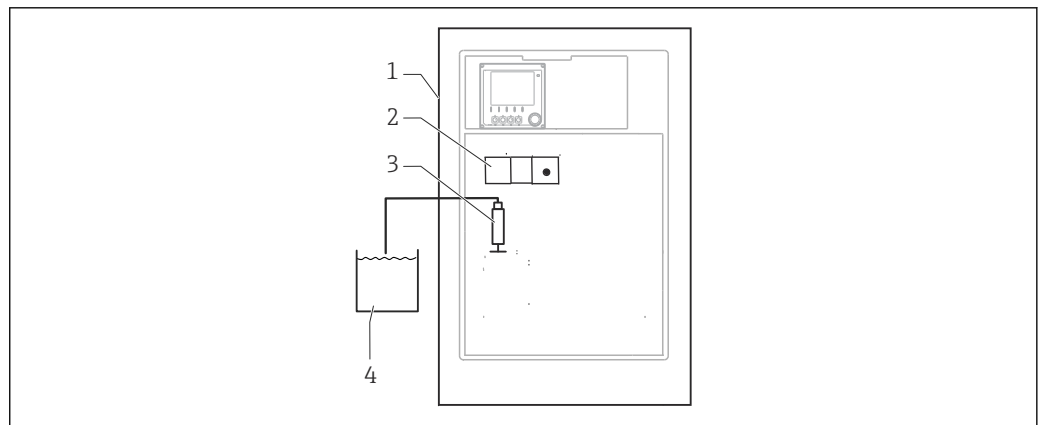
- Обратная очистка сжатым воздухом или водой
- Панельное или полевое (в шкафу анализатора) исполнение
- Область применения: питьевая вода, промышленные сточные воды

Мембранная фильтрация (Liquiline System CAT820), исполнение с керамическим фильтром

- Функция: отбор проб и фильтрация
- Керамический мембранный фильтрующий картридж; размер пор 0,1 мкм или 0,4 мкм или пластинчатый фильтр с держателем, размер пор 0,04 мкм
- Связь по протоколу Memosens, управление посредством CA80
- Обратная очистка сжатым воздухом (в исполнении с поддержкой технологии Memosens)
- Легкая установка посредством Flexdip СУН112
- Область применения: аэрация, питьевая вода, промышленные сточные воды, поверхностные воды

Мембранная фильтрация (Liquiline System CAT860)

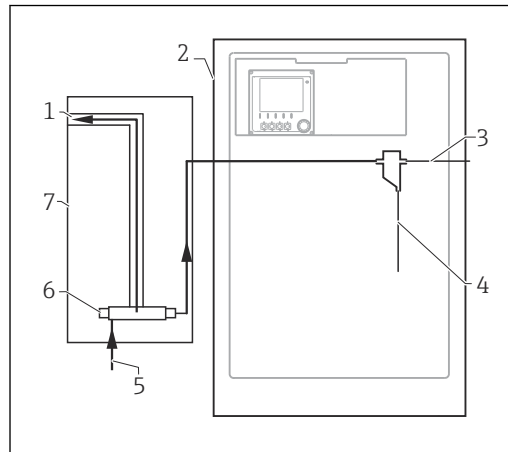
- Функция: отбор проб и фильтрация
- Фильтр с керамической мембраной; размер пор 0,1 мкм или 0,4 мкм
- Связь по протоколу Memosens, управление посредством CA80
- Функция автоматической обратной очистки с использованием чистящего раствора и сжатого воздуха
- Легкая установка посредством Flexdip СУН112
- Область применения: вход станции водоочистки и водоотведения



2 Измерительная система на основе Liquiline System, с самозаполнением

- 1 Liquiline System CA80AL
- 2 Фотометр
- 3 Дозатор
- 4 Проба без механических примесей

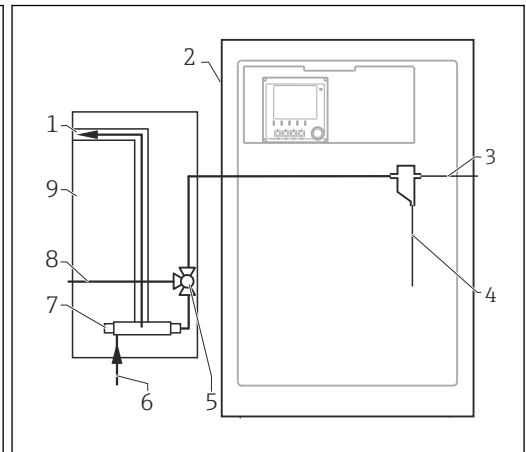
A0044814



A0044812

3 Измерительная система с Liquiline System CAT810

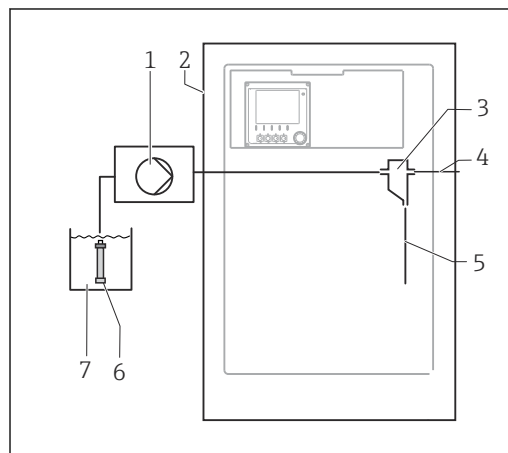
- 1 Переполнение
- 2 Liquiline System CA80
- 3 Переполнение накопительной ячейки для пробы
- 4 Проба
- 5 Вход пробы под давлением
- 6 Блок фильтров
- 7 Liquiline System CAT810



A0044813

4 Измерительная система с Liquiline System CAT810 и очистным клапаном

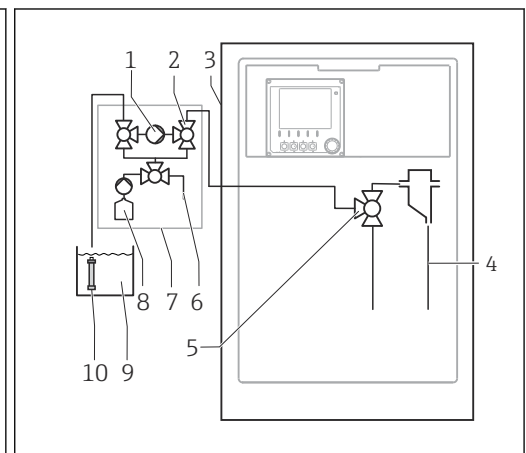
- 1 Переполнение
- 2 Liquiline System CA80
- 3 Переполнение накопительной ячейки для пробы
- 4 Проба
- 5 Очистный клапан
- 6 Вход пробы под давлением
- 7 Блок фильтров
- 8 Присоединение для продувки/промывки (сжатый воздух или вода)
- 9 Liquiline System CAT810



A0044810

5 Измерительная система с Liquiline System CAT820

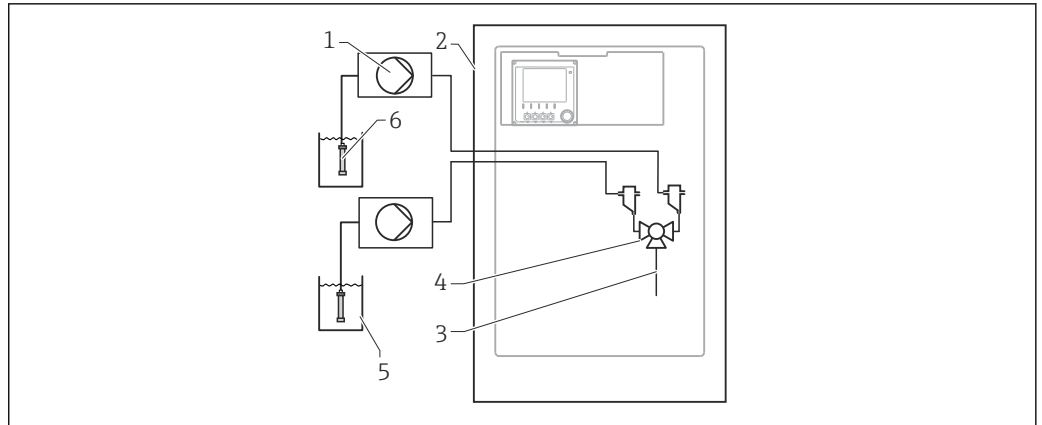
- 1 Насос
- 2 Liquiline System CA80
- 3 Накопительная ячейка для пробы
- 4 Переполнение накопительной ячейки для пробы
- 5 Проба
- 6 Фильтр (керамический)
- 7 Среднее значение



A0044809

6 Измерительная система с Liquiline System CAT860

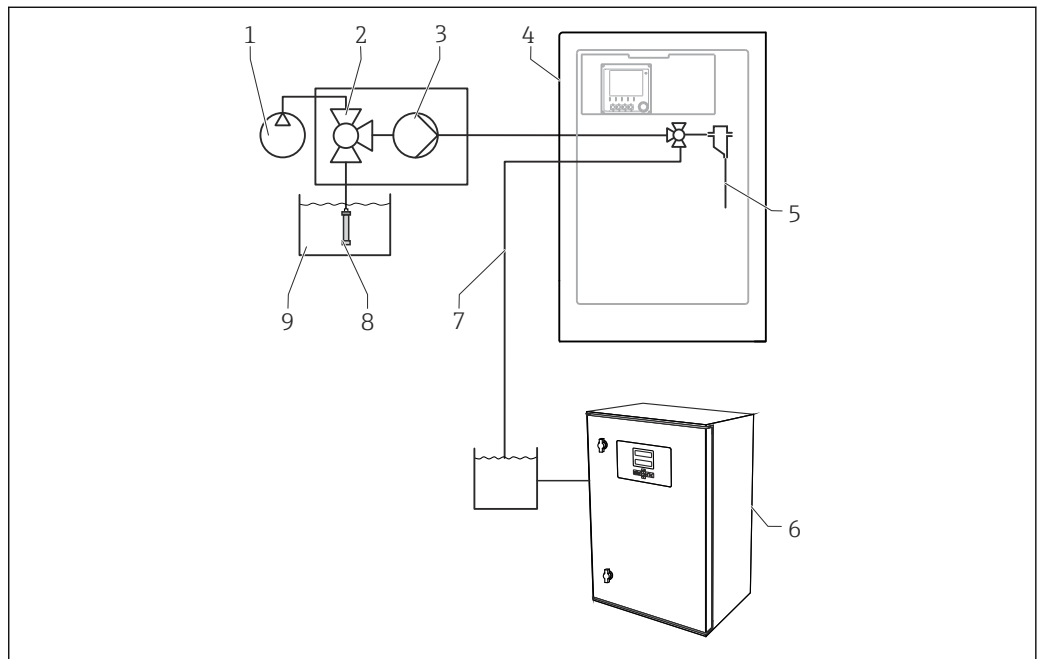
- 1 Насос
- 2 Клапан
- 3 Liquiline System CA80
- 4 Проба
- 5 Клапан
- 6 Сжатый воздух
- 7 Liquiline System CAT860
- 8 Чистящий раствор
- 9 Среднее значение
- 10 Фильтр (керамический)



A0044811

7 Измерительная система с двумя Liquiline System CAT820

- 1 Насос
- 2 Liquiline System CA80
- 3 Проба
- 4 Клапан
- 5 Среднее значение
- 6 Фильтр (керамический)



A0044808

8 Измерительная система с Liquiline System CA80, Liquiline System CAT820 и вторым анализатором

- | | |
|--|---------------------------------|
| 1 Обратная очистка сжатым воздухом (опция) | 6 Второй анализатор |
| 2 Клапан (опция) | 7 Проба для второго анализатора |
| 3 Насос | 8 Фильтр (керамический) |
| 4 Liquiline System CA80 | 9 Среднее значение |
| 5 Проба | |

Индивидуальное решение для заказчика

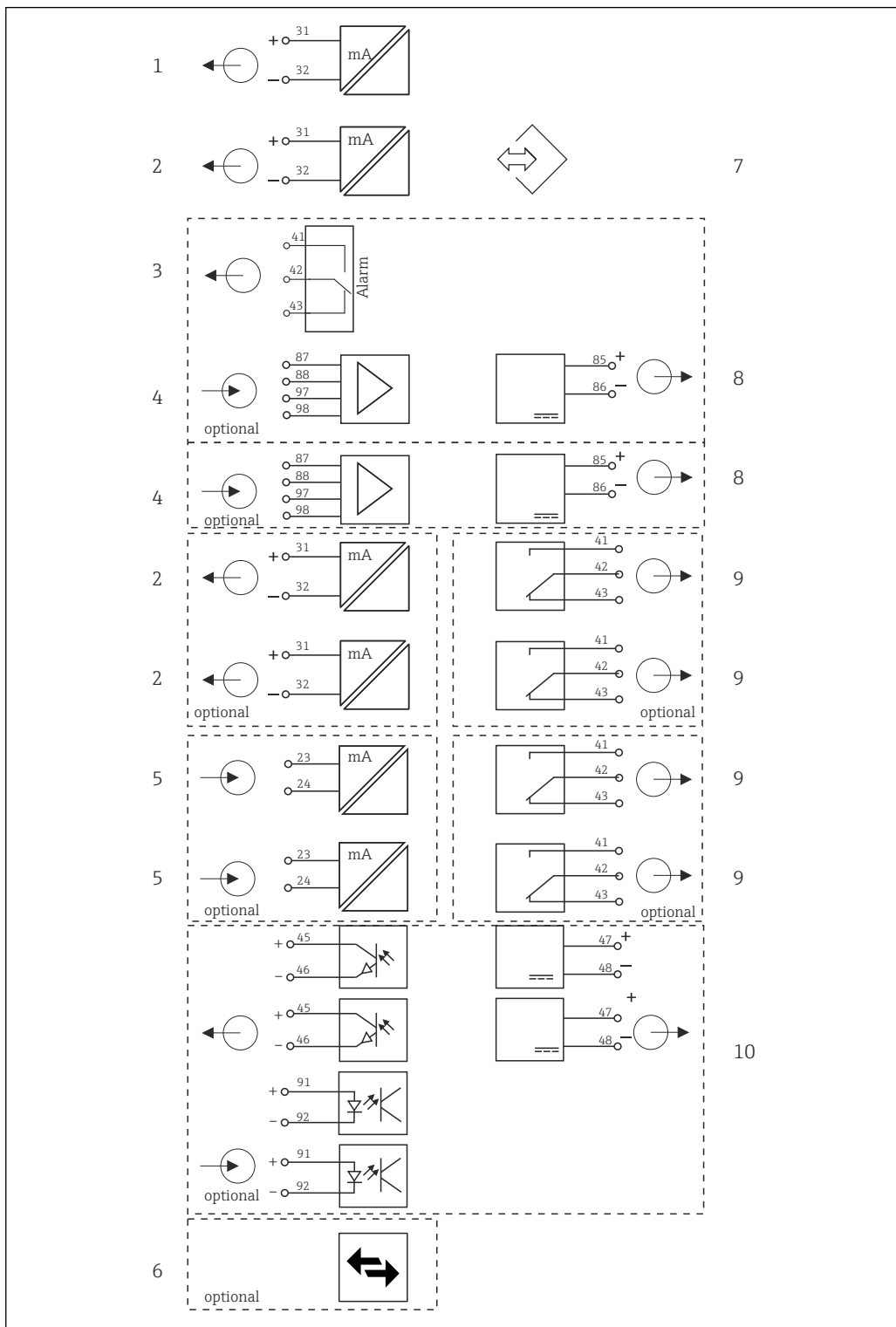
Перед проведением анализа на объекте заказчика производится подготовка пробы, при этом она не должна содержать взвешенных частиц и должна быть однородной (репрезентативная проба) Эта проба может быть помещена во внешний резервуар или закачана непосредственно в накопительную ячейку в анализаторе. Система подготовки образцов, действующая на объекте заказчика, должна быть оснащена отдельным блоком управления.



Вариант исполнения системы Liquiline System CA80 как прибора с самозаполнением не оснащается накопительной ячейкой с системой контроля уровня. Поэтому должна быть обеспечена непрерывная подача пробы со стороны технологического процесса.

Архитектура прибора

Функциональная схема



A0021099

9 Блок-схема CA80

1 Токовый выход 1:1

2 Токовые выходы

3 Сигнальное реле

4 2 входа Metosens (1 – дополнительно)

5 2 токовых входа (дополнительно)

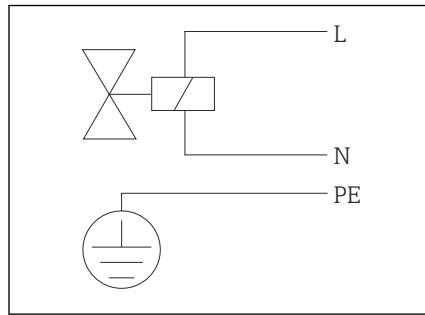
6 Modbus/Ethernet (дополнительно)

7 Сервисный интерфейс

8 Электропитание, датчики с фиксированным кабелем

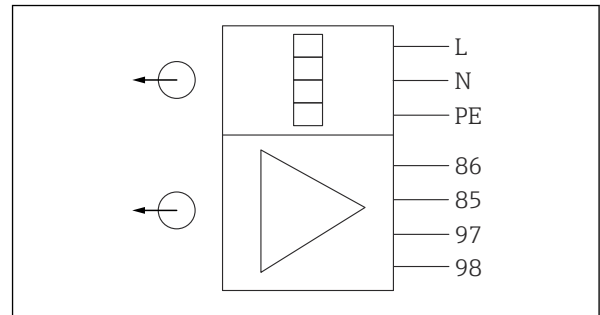
9 2 или 4 реле (дополнительно)

10 2 цифровых входа и выхода (дополнительно)



A0023195

10 Блок-схема подготовки пробы, Liquiline System CAT810 с очистным клапаном



A0021102

11 Блок-схема подготовки пробы, Liquiline System CAT820 и CAT860

85, Подключение к источнику питания 24 В

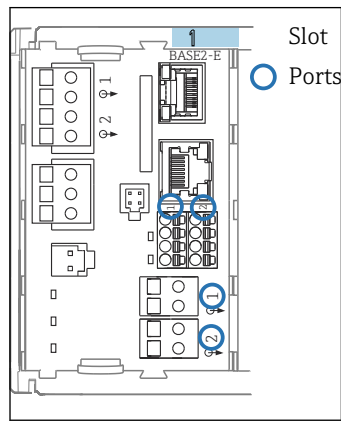
86

97, Связь

98

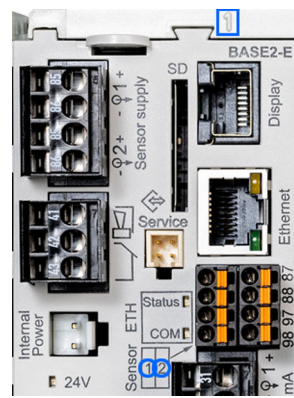
2 соединения для связи по протоколу Memosens (1 – дополнительно), система обогрева шланга

Назначение гнезд и портов



A0044868

12 Назначение гнезд и портов



A0044869

13 Назначение гнезд и портов

Analyzer_C8024A05600	
▶ Heartbeat diagnostics	
SP1 Analyzer*	Slot
CH1: 1:1 pH Glass	Port
ATC 6.95 pH	
CH2: 1:2 Cond c	ATC 131.1 µS/cm
Current output 1:1	22.5 mA
Current output 1:2	22.5 mA
Current output 4:1	22.5 mA
Current output 4:2	22.5 mA

A0040671

14 Гнезда и порты на дисплее

* Измеренное анализатором значение (зависит от параметра)

- Входы назначаются измерительным каналам в порядке возрастания гнезд и портов. Ниже приведена расшифровка обозначений, представленных в приведенном выше примере. Строка CH1: 1:1 pH glass означает: канал 1 (CH1) является гнездом 1 (базового модуля): порт 1 (вход 1), стеклянный датчик pH
- Выходы и реле обозначаются в соответствии с их функциями, например «токовый выход», и отображаются с указанием номеров гнезда и порта в порядке возрастания
- На экране дисплея отображается надпись SP1: измерительный канал анализатора 1 с точкой отбора пробы SP1 (отображение измеренного значения зависит от параметра; в приведенном примере не продемонстрировано)

Связь и обработка данных

Протоколы связи

- Системы цифровых шин
 - PROFIBUS DP (профиль 3.02)
 - Modbus TCP или RS485
 - PROFINET
 - EtherNet/IP
- Настройка посредством Ethernet

Модуль расширения 485DP/485MB и токовые выходы

Для протоколов связи PROFIBUS DP и Modbus RS485

Параллельно можно использовать до 2 токовых выходов.

Функции связи по сети Ethernet осуществляются посредством модуля Base2 и токовых выходов

Параллельно можно использовать до 6 токовых выходов.

Терминирование шины на приборе

- Осуществляется при помощи ползункового переключателя на модуле шины 485DP/485MB.
- Отображается посредством светодиодного индикатора T на модуле шины 485DP/485MB.

Надежность

Надежность благодаря использованию технологии Memosens

Memosens 

При использовании технологии Memosens значительно увеличивается надежность точки измерения:

- Оптимальная гальваническая изоляция за счет бесконтактной цифровой передачи сигналов
- Абсолютная водонепроницаемость
- Возможна калибровка датчиков в лаборатории, что повышает доступность точки измерения в процессе
- Искробезопасная электронная часть гарантирует бесперебойную эксплуатацию во взрывоопасных зонах.
- Возможность предупредительного обслуживания благодаря регистрации данных датчика, таких как:
 - Общее время работы
 - Время работы при максимальных или минимальных значениях измеряемых величин
 - Время работы в условиях высоких температур
 - Количество стерилизаций с применением пара
 - Состояние датчика

Простота обслуживания

Модульная конструкция

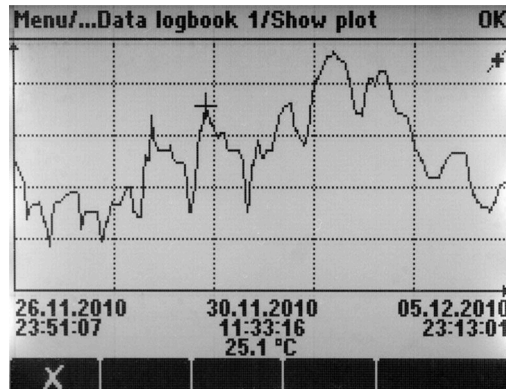
Модульный анализатор можно без труда адаптировать согласно индивидуальным потребностям.

- Модернизация модулей расширения с добавлением новых или расширенных функций, таких как токовые выходы, реле и цифровые каналы передачи данных.
- Модернизация одноканального анализатора до двухканального
- Модернизация до измерительной станции с цифровыми датчиками с технологией Memosens.
- Опционально: разъем датчика M12 для подключения любого датчика Memosens.

Хранение данных

- Независимые встроенные области кольцевой памяти (FIFO) или стековой памяти для записи следующей информации:
 - аналоговое значение (например расход, значение pH, проводимость);
 - события (например, сбой питания).
- Журнал регистрации данных анализатора:
 - время опроса: автоматически согласуется с интервалом измерения;
 - не более 2 журналов регистрации данных;
 - 20 000 записей на журнал регистрации;
 - графическое отображение (кривые нагрузки) или нумерованный список;
 - заводская настройка: включено для всех каналов, кольцевая память (FIFO).
- Журналы регистрации данных для цифровых датчиков:
 - настраиваемое время сканирования: 1–3600 с (1 ч);
 - не более восьми (8) журналов регистрации данных;
 - 150 000 записей в каждом журнале;
 - графическое отображение (кривые нагрузки) или нумерованный список.
- Журнал калибровки: не более 75 записей.
- Журнал регистрации аппаратного обеспечения:
 - конфигурация и изменения состава аппаратного обеспечения;
 - не более 125 записей.
- Журнал регистрации версий:
 - помимо прочего, обновления программного обеспечения;
 - не более 50 записей.
- Журнал регистрации событий.

- Журнал регистрации событий анализатора:
 - события непосредственно анализатора;
 - не более 19 500 записей, кольцевая память или заполняемая буферная память для записи.
- Журнал регистрации операций: не более 250 записей.
- Диагностический журнал: не более 250 записей.



A0024359

15 Журнал регистрации данных: графическое отображение на дисплее

Математические функции (виртуальные параметры процесса)

Помимо «реальных» параметров процесса, поступающих от подключенных физических датчиков или аналоговых входов, можно использовать математические функции для вычисления до 6 «виртуальных» параметров процесса.

«Виртуальные» параметры процесса могут использоваться следующими способами.

- Вывод через токовый выход или цифровую шину
- В качестве управляемых переменных
- Назначение датчику предельного значения в качестве измеряемых величин
- В качестве измеряемой переменной для запуска очистки
- Отображение в пользовательских меню измерения

Доступны следующие математические функции.

- Подсчет pH для двух значений проводимости в соответствии со стандартом 405 VGB, например в питательной котловой воде.
- Расхождение между двумя значениями измеряемой величины, полученными из различных источников, например для контроля мембран.
- Дифференциальная проводимость, например для контроля эффективности ионообменников.
- Проводимость при дегазации, например для управления технологическими процессами на электростанциях.
- Резервирование для контроля над двумя или тремя одновременно работающими датчиками.
- Расчет gH на основе измеренных значений от датчика pH и ОВП.
- Редактор формул – мощный математический инструмент и средство обработки логических операций с несколькими (не более трех) измеренными значениями.

FieldCare

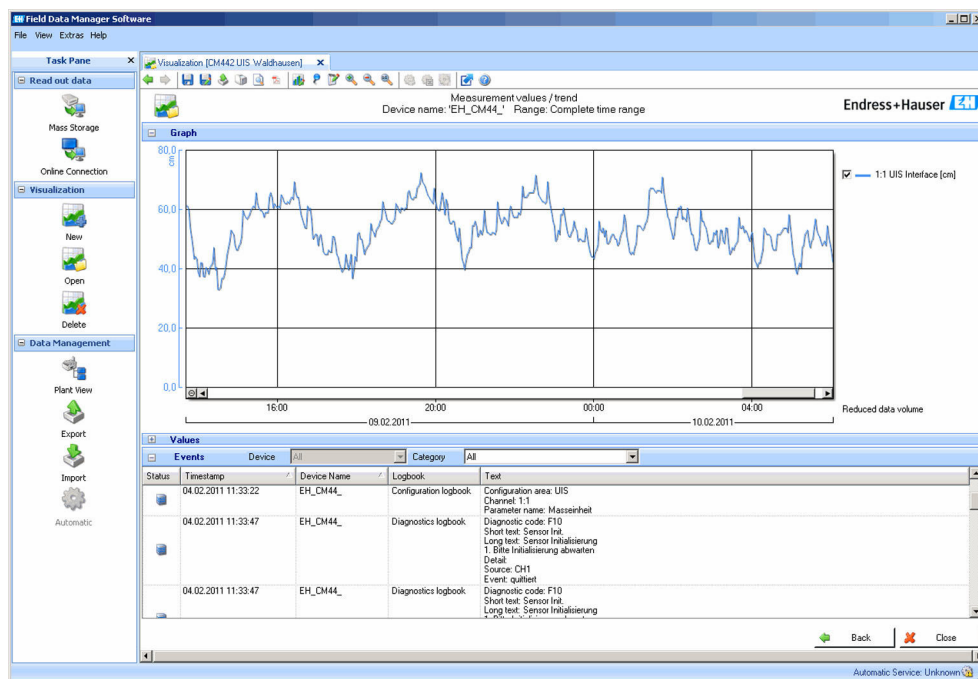
Программное обеспечение для настройки и управления парком приборов, созданное на основе технологии FDT/DTM

- Полная настройка прибора при подключении через FXA291 и сервисный интерфейс
- Доступ ко многим параметрам настройки и данным идентификации, измерений и диагностики при подключении через модем HART
- Возможность загрузки журналов регистрации в формате CSV или двоичном формате для программного обеспечения Field Data Manager

Field Data Manager

Программное средство визуализации и база данных измерений, калибровки и настройки

- База данных SQL с защитой от несанкционированного доступа
- Функции импорта, сохранения и печати журналов регистрации
- Кривые нагрузки для отображения измеряемых значений



A0016009

16 Field Data Manager: отображение кривых нагрузки

SD-карта

Сменный носитель данных обеспечивает следующие возможности.

- Быстрое и простое обновление программного обеспечения
- Быстрое и простое обновление и модернизация списков параметров измерения
- Хранение данных внутренней памяти прибора (например, журналов регистрации)
- Перенос всех параметров конфигурации на прибор с идентичным составом (функция резервного копирования)
- Перенос параметров конфигурации без названия прибора и адреса системной шины на приборы с идентичным составом (функция копирования)

Endress+Hauser предлагает соответствующие отраслевым стандартам SD-карты в качестве аксессуаров. Эти карты памяти обеспечивают максимальную целостность и безопасность данных.

Также можно использовать другие карты SD. Однако Endress+Hauser не несет ответственности за безопасность данных на этих картах.

Функции самодиагностики

Электронная часть

- Токовые входы деактивируются в случае перегрузки по току и повторно активируются по окончании этой перегрузки.
- Выполняется измерение напряжений и температуры платы.

Счетчик

Счетчики обеспечивают отслеживание потребления расходных материалов, таких как реагенты или дозаторы.

Фотометр

- Автоматический контроль температуры.
- Активный контроль связи между блоком фотометра и электронной частью анализатора.

Подготовка проб (дополнительно)

- Активный контроль связи между системой подготовки проб с поддержкой связи по протоколу Memosens и анализатором
- Счетчик расходных материалов, таких как трубки перистальтического насоса

Накопительная ячейка (дополнительно)

Активный мониторинг уровня жидкости в накопительной ячейке для обеспечения стабильной подачи пробы в анализатор

Датчик утечки в корпусе

Защита данных Все параметры настройки, журналы регистрации и т.п. хранятся в энергонезависимой памяти, что обеспечивает сохранность данных даже при сбое питания.

IT-безопасность Наша компания предоставляет гарантию только в том случае, если прибор смонтирован и эксплуатируется в соответствии с руководством по эксплуатации. Прибор оснащен механизмом защиты, не допускающим непреднамеренное внесение каких-либо изменений в настройки.

Меры IT-безопасности, соответствующие стандартам безопасности операторов и предназначенные для обеспечения дополнительной защиты приборов и передачи данных с приборов, должны быть реализованы самими операторами.

Вход

Измеряемые величины Al [мкг/л, ppb]

Диапазон измерений 15–1000 мкг/л (ppb) Al

Исполнение с функцией разбавления (опционально)

Настраиваемый диапазон измерений [мкг/л (ppb)]	Коэффициент разбавления ¹⁾	Эффективный диапазон измерения [мкг/л (ppb)]
15 до 1000	1	15 до 1000 ²⁾
15 до 1000	5	75 до 5000
15 до 1000	10	150 до 10000
15 до 1000	20	300 до 20000

1) Настраиваемый пользователем

2) Функция разбавления деактивирована

Типы входов

- 1 или 2 измерительных канала (основной параметр анализатора)
- от 1 до 4 цифровых входов для датчиков с поддержкой технологии Memosens (дополнительно)
- Аналоговые токовые входы (дополнительно)
- Двоичные входы (дополнительно)

Входной сигнал В зависимости от исполнения
2 x 0/4 ... 20 мА (опция), пассивный, потенциально изолированный

Токовый вход, пассивный

Диапазон
> 0 ... 20 мА

Характеристика сигнала
Линейная

Внутреннее сопротивление
Нелинейное

Испытательное напряжение
500 В

Спецификация кабелей (для дополнительных датчиков с поддержкой технологии Memosens)

Тип кабеля
Кабель передачи данных Memosens CYK10 или фиксированный кабель датчика, каждый с лужеными концами или круглым разъемом M12 (опция,)

Длина кабеля
Макс. 100 м (330 футов)

Выход

Выходной сигнал

В зависимости от исполнения

- 2 x 0/4–20 мА, активный, потенциально изолированный (стандартное исполнение)
- 4 x 0/4–20 мА, активный, потенциально изолированный (исполнение с 2 аналоговыми выходами)
- 6 x 0/4–20 мА, активный, потенциально изолированный (исполнение с 4 аналоговыми выходами)
- Двоичные выходы

PROFIBUS DP/RS485	
Кодирование сигнала	EIA/TIA-485, совместимость с интерфейсом PROFIBUS DP согласно стандарту МЭК 61158
Скорость передачи данных	9,6 кбод, 19,2 кбод, 45,45 кбод, 93,75 кбод, 187,5 кбод, 500 кбод, 1,5 Мбод, 6 Мбод, 12 Мбод
Гальваническая развязка	Да
Разъемы	Пружинная клемма (не более 1,5 мм), с внутренней перемычкой (Т-функция), M12 (опционально)
Терминирование шины	Внутренний ползунковый переключатель со светодиодной индикацией

Modbus RS485	
Кодирование сигнала	EIA/TIA-485
Скорость передачи данных	2400, 4800, 9600, 19 200, 38 400, 57 600 и 115 200 бод
Гальваническая развязка	Да
Терминирование шины	Внутренний ползунковый переключатель со светодиодной индикацией

Веб-сервер и система Modbus TCP	
Кодирование сигнала	IEEE 802.3 (Ethernet)
Скорость передачи данных	10/100 Мбод
Гальваническая развязка	Да
Подключение	RJ45, опционально – M12
IP-адрес	DHCP или настройка с помощью меню

EtherNet/IP	
Кодирование сигнала	IEEE 802.3 (Ethernet)
Скорость передачи данных	10/100 Мбод
Гальваническая развязка	Да
Подключение	RJ45, опционально – M12 (D-кодирование)
IP-адрес	DHCP (по умолчанию) или настройка через меню

PROFINET	
Кодирование сигнала	IEEE 802.3 (Ethernet)
Скорость передачи данных	100 Мбод
Гальваническая развязка	Да
Подключение	RJ45
Название станции	Через протокол DCP с помощью инструмента настройки (например, Siemens PRONETA)
IP-адрес	Через протокол DCP с помощью инструмента настройки (например, Siemens PRONETA)

Аварийный сигнал	Регулируемый, согласно рекомендации NAMUR NE 43 <ul style="list-style-type: none"> ■ В диапазоне измерений 0...20 мА: Ток наличия ошибки 0 ... 23 мА ■ В диапазоне измерения 4...20 мА: Ток наличия ошибки 2,4 ... 23 мА ■ Заводская настройка тока наличия ошибки для обоих диапазонов измерения: 21,5 мА
-------------------------	---

Нагрузка	Макс. 500 Ом
-----------------	--------------

Поведение при передаче	Линейная
-------------------------------	----------

Токовые выходы, активные

Диапазон	0...23 мА
-----------------	-----------

Характеристика сигнала	Линейная
-------------------------------	----------

Электрические параметры	Выходное напряжение Макс. 24 В Испытательное напряжение 500 В
--------------------------------	--

Спецификация кабеля	Тип кабеля Рекомендуется экранированный кабель Спецификация кабелей Макс. 2,5 мм ² (14 AWG)
----------------------------	---

Релейные выходы

Электрические параметры	Типы реле <ul style="list-style-type: none"> ■ 1 одноштырьковый переключающий контакт (сигнальное реле) ■ 2 или 4 одноштырьковых переключающих контакта (опция, с модулями расширения) Максимальная нагрузка <ul style="list-style-type: none"> ■ Сигнальное реле: 0,5 А ■ Все остальные реле: 2,0 А
--------------------------------	--

Коммутационная способность реле*Базовый модуль (Сигнальное реле)*

Переключающее напряжение	Нагрузка (макс.)	Количество циклов переключения (мин.)
230 В~, cosΦ = 0,8...1	0,1 А	700 000
	0,5 А	450 000
115 В~, cosΦ = 0,8...1	0,1 А	1 000 000
	0,5 А	650 000
24 В=, L/R = 0...1 мс	0,1 А	500 000
	0,5 А	350 000

Модуль расширения

Переключающее напряжение	Нагрузка (макс.)	Количество циклов переключения (мин.)
230 В~, cosΦ = 0,8...1	0,1 А	700 000
	0,5 А	450 000
	2 А	120 000
115 В~, cosΦ = 0,8...1	0,1 А	1 000 000
	0,5 А	650 000
	2 А	170 000
24 В=, L/R = 0...1 мс	0,1 А	500 000
	0,5 А	350 000
	2 А	150,000

Минимальная нагрузка (типовая)

- Мин. 100 мА при 5 В=
- Мин. 1 мА при 24 В=
- Мин. 5 мА при 24 В~
- Мин. 1 мА при 230 В~

Данные протокола

PROFIBUS DP

Идентификатор изготовителя	11 _h
Тип прибора	155E _h
Версия профиля	3.02
Файлы базы данных прибора (GSD-файлы)	www.endress.com/profibus Менеджер интеграции устройств (DIM)
Выходные переменные	16 блоков аналогового ввода, 8 блоков цифрового ввода
Входные переменные	4 блока аналогового вывода, 8 блоков цифрового вывода
Поддерживаемые функции	<ul style="list-style-type: none"> ▪ 1 разъём MSCY0 (циклическая связь, главное устройство класса 1 к ведомому) ▪ 1 разъём MSAC1 (ациклическая связь, главное устройство класса 1 к ведомому) ▪ 2 разъёма MSAC2 (ациклическая связь, главное устройство класса 2 к ведомому) ▪ Блокировка прибора: возможна аппаратная или программная блокировка прибора. ▪ Адресация с помощью DIP-переключателей или через ПО ▪ GSD, PDM DD, DTM

Modbus RS485

Протокол	RTU / ASCII
Коды функций	03, 04, 06, 08, 16, 23
Поддержка широковещательной передачи для кодов функций	06, 16, 23
Выходные данные	16 измеренных значений (величина, единица измерения, состояние), 8 цифровых значений (величина, состояние)
Входные данные	4 контрольные точки (величина, единица измерения, состояние), 8 цифровых значений (величина, состояние), диагностическая информация
Поддерживаемые функции	Возможность настройки адреса посредством переключателя или программного обеспечения

Modbus TCP

порт TCP	502
Соединения TCP	3
Протокол	Данные датчиков передаются от датчиков Memosens по протоколам цифровых шин EtherNet/IP и Modbus TCP
Коды функций	03, 04, 06, 08, 16, 23
Поддержка широковещательной передачи для кодов функций	06, 16, 23
Выходные данные	16 измеренных значений (величина, единица измерения, состояние), 8 цифровых значений (величина, состояние)
Входные данные	4 контрольные точки (величина, единица измерения, состояние), 8 цифровых значений (величина, состояние), диагностическая информация
Поддерживаемые функции	Возможность настройки адреса посредством DHCP или программного обеспечения

Веб-сервер

Веб-сервер обеспечивает полный доступ к настройке прибора, измеренным значениям, диагностическим сообщениям, журналам и сервисным данным через стандартные

маршрутизаторы WiFi/WLAN/LAN/GSM или 3G с помощью IP-адреса, заданного пользователем.

Порт TCP	80
Поддерживаемые функции	<ul style="list-style-type: none"> ■ Настройка прибора посредством дистанционного доступа(1 сеанс) ■ Сохранение/восстановление параметров настройки прибора (посредством SD-карты) ■ Экспорт журнала (форматы файлов: CSV, FDM) ■ Доступ к веб-серверу через интерфейс DTM или веб-браузер Internet Explorer ■ Вход в систему ■ Веб-сервер можно деактивировать



EtherNet/IP

Протокол	EtherNet/IP	
Сертификация ODVA	Да	
Профиль прибора	Семейство устройств (тип продукта: 0x2B)	
ID изготовителя	0x049E _h	
ID типа прибора	0x109F	
Полярность	Auto-MIDI-X	
Соединения	CIP	12
	I/O	6
	Явное сообщение	6
	Многоадресная передача	3 принимающих точки
Мин. RPI	100 мс (по умолчанию)	
Макс. RPI	10 000 мс	
Системная интеграция	EtherNet/IP	EDS
	Rockwell	Add-on-Profile Level 3, лицевая панель для Factory Talk SE
Данные ввода/вывода	Вход (T → O)	Состояние прибора и диагностическое сообщение с наивысшим приоритетом Измеренные значения: <ul style="list-style-type: none"> ■ 16 AI (аналоговый вход) + состояние + единица измерения ■ 8 DI (дискретный вход) + состояние
	Выход → T)	Управляющие значения: <ul style="list-style-type: none"> ■ 4 AO (аналоговый выход) + состояние + единица измерения ■ 8 DO (дискретный выход) + состояние

PROFINET

Протокол	«Протокол прикладного уровня для периферийных приборов и распределенных автоматизированных систем», PNIO версии 2.34
Тип связи	100 Мбит/с
Класс соответствия	Класс соответствия В
Класс действительной нагрузки	Класс действительной нагрузки II
Скорость передачи	Автоматический выбор 100 Мбит/с определением полнодуплексного режима
Периоды циклов	От 32 мс
Профиль прибора	Идентификатор прикладного интерфейса 0xF600 Общего назначения
Интерфейс PROFINET	1 порт, Realtime класс 1 (RT_CLASS_1)
Идентификатор изготовителя	0x11 _h
Идентификатор типа прибора	0x859F _h
Файлы описания прибора (GSD)	Информацию и файлы можно получить в следующих источниках. <ul style="list-style-type: none"> ▪ www.endress.com На странице изделия: Documents/Software → Device drivers ▪ www.profibus.com С помощью веб-сайта, используя средство поиска изделий
Полярность	Автоматическая настройка полярности для коррекции перекрещивающихся пар TxD и RxD
Поддерживаемые подключения	<ul style="list-style-type: none"> ▪ 1 x AR (контроллер ввода/вывода AR) ▪ 1 x AR (допустимо подключение к устройству контроля ввода/вывода AR) ▪ 1 x вход CR (Интерфейс связи) ▪ 1 x выход CR (Интерфейс связи) ▪ 1 x аварийный сигнал CR (Интерфейс связи)
Опции настройки измерительного прибора	<ul style="list-style-type: none"> ▪ Веб-браузер ▪ Программное обеспечение данного изготовителя (FieldCare, DeviceCare) ▪ Основной файл прибора (GSD), доступен для чтения посредством встроенного веб-сервера измерительного прибора
Настройка названия прибора	Протокол DCP
Поддерживаемые функции	<ul style="list-style-type: none"> ▪ Идентификация и техническое обслуживание Простая идентификация прибора по следующим данным. <ul style="list-style-type: none"> ▪ Система управления технологическими процессами ▪ Заводская табличка ▪ Состояние измеренного значения Переменные процесса связаны с состоянием измеренного значения ▪ Режим мигания индикатора (FLASH_ONCE) на локальном дисплее для простой идентификации и назначения прибора ▪ Управление прибором посредством управляющей программы (например, FieldCare, DeviceCare)
Системная интеграция	Дополнительную информацию о системной интеграции см. в руководстве по эксплуатации <ul style="list-style-type: none"> ▪ Циклическая передача данных ▪ Обзор и описание модулей ▪ Кодировка состояния ▪ Настройка запуска ▪ Заводская настройка

Блок питания

Напряжение питания	<ul style="list-style-type: none"> ■ От 100 до 120 В перем. тока/от 200 до 240 В перем. тока или 24 В пост. тока (не для приборов с установкой снаружи помещения) ■ 50 или 60 Гц 																
Соединение с цифровой шиной	Напряжение питания: неприменимо																
Потребляемая мощность	<p>Все варианты исполнения, кроме исполнения для наружного монтажа</p> <p>130 В·А + 660 В·А на шланг обогревателя, не более 1450 В·А</p> <p>Исполнение 24 В: макс. 105 Вт</p> <p>Исполнение для наружного монтажа</p> <p>680 ВА + 660 ВА на шланг отопителя, макс. 2000 ВА (исполнение с системой охлаждения) ¹⁾</p>																
Предохранитель	Тонкопроволочный предохранитель 5 x 20 мм 10 А/250 В для системы обогрева трассы шланга																
Кабельные вводы	<ul style="list-style-type: none"> ■ 4 отверстия под M16, G3/8, NPT3/8", соединение Memosens ²⁾ ■ 4 просверленных отверстия для M20, G1/2, NPT1/2" 																
Спецификация кабеля	<table border="1"> <thead> <tr> <th>Кабельное уплотнение</th> <th>Разрешенный диаметр кабеля</th> </tr> </thead> <tbody> <tr> <td>M16 x 1,5 мм</td> <td>От 4 до 8 мм (от 0,16 до 0,32 дюйма)</td> </tr> <tr> <td>M12 x 1,5 мм (заказываемый вариант исполнения с разъемом M12 для датчиков Memosens)</td> <td>От 2 до 5 мм (от 0,08 до 0,20 дюйма)</td> </tr> <tr> <td>M20 x 1,5 мм</td> <td>От 6 до 12 мм (от 0,24 до 0,48 дюйма)</td> </tr> <tr> <td>NPT³/₈"</td> <td>От 4 до 8 мм (от 0,16 до 0,32 дюйма)</td> </tr> <tr> <td>G³/₈</td> <td>От 4 до 8 мм (от 0,16 до 0,32 дюйма)</td> </tr> <tr> <td>NPT¹/₂"</td> <td>От 6 до 12 мм (от 0,24 до 0,48 дюйма)</td> </tr> <tr> <td>G¹/₂</td> <td>От 7 до 12 мм (от 0,28 до 0,48 дюйма)</td> </tr> </tbody> </table> <p> Кабельные уплотнения, установленные производителем, затянуты моментом 2 Н·м.</p>	Кабельное уплотнение	Разрешенный диаметр кабеля	M16 x 1,5 мм	От 4 до 8 мм (от 0,16 до 0,32 дюйма)	M12 x 1,5 мм (заказываемый вариант исполнения с разъемом M12 для датчиков Memosens)	От 2 до 5 мм (от 0,08 до 0,20 дюйма)	M20 x 1,5 мм	От 6 до 12 мм (от 0,24 до 0,48 дюйма)	NPT ³ / ₈ "	От 4 до 8 мм (от 0,16 до 0,32 дюйма)	G ³ / ₈	От 4 до 8 мм (от 0,16 до 0,32 дюйма)	NPT ¹ / ₂ "	От 6 до 12 мм (от 0,24 до 0,48 дюйма)	G ¹ / ₂	От 7 до 12 мм (от 0,28 до 0,48 дюйма)
Кабельное уплотнение	Разрешенный диаметр кабеля																
M16 x 1,5 мм	От 4 до 8 мм (от 0,16 до 0,32 дюйма)																
M12 x 1,5 мм (заказываемый вариант исполнения с разъемом M12 для датчиков Memosens)	От 2 до 5 мм (от 0,08 до 0,20 дюйма)																
M20 x 1,5 мм	От 6 до 12 мм (от 0,24 до 0,48 дюйма)																
NPT ³ / ₈ "	От 4 до 8 мм (от 0,16 до 0,32 дюйма)																
G ³ / ₈	От 4 до 8 мм (от 0,16 до 0,32 дюйма)																
NPT ¹ / ₂ "	От 6 до 12 мм (от 0,24 до 0,48 дюйма)																
G ¹ / ₂	От 7 до 12 мм (от 0,28 до 0,48 дюйма)																
Нагрев для разбавляющей воды	<p> Должна быть предусмотрена местная система нагрева разбавляющей воды и шланга для нее на месте установки!</p>																
Подключение дополнительных блоков	Модули расширения позволяют расширять функциональные возможности имеющегося прибора.																

- 1) Значение мощности на заводской табличке относится к потреблению прибора в случае ввода в эксплуатацию при температуре 5 °C (41 °F) через минуту работы.
- 2) В случае установки снаружи помещения 2 отверстия заняты; по этой причине возможна установка только двух датчиков Memosens.

УВЕДОМЛЕНИЕ

Недопустимые комбинации аппаратных средств (вызывающие конфликты в системе электропитания)

Возможно нарушение точности измерений или общий отказ точки измерения в результате нагрева или перегрузки

- ▶ Узнайте, приведет ли запланированное обновление вашего прибора к допустимой комбинации оборудования (конфигуратор на сайте www.endress.com/CA80AL).
- ▶ Допускается не более восьми токовых входов и токовых выходов.
- ▶ Допускается не более двух блоков DIO.
- ▶ При наличии любых вопросов свяжитесь с региональным торговым представительством Endress+Hauser.



Кабельные втулки и возможные диаметры кабелей

Обзор всех дополнительных модулей

Имя модуля				
AOR	2R	4R	2DS	DIO
<ul style="list-style-type: none"> ■ 2 аналоговых выхода 0/4–20 мА ■ 2 реле ■ Код заказа: 71111053 	<ul style="list-style-type: none"> ■ 2 реле ■ Код заказа: 71125375 	<ul style="list-style-type: none"> ■ 4 реле ■ Код заказа: 71125376 	<ul style="list-style-type: none"> ■ 2 входа для цифровых датчиков ■ 2 системы питания для цифровых датчиков ■ Код заказа: 71135631 	<ul style="list-style-type: none"> ■ 2 цифровых входа ■ 2 цифровых выхода и вспомогательное напряжение ■ Код заказа: 71135638

Имя модуля				
2AO	4AO	2AI	485DP	485MB
<ul style="list-style-type: none"> 2 аналоговых выхода 0/4–20 мА Код заказа: 71135632 	<ul style="list-style-type: none"> 4 аналоговых выхода 0/4–20 мА Код заказа: 71135633 	<ul style="list-style-type: none"> 2 аналоговых входа 0/4–20 мА Код заказа: 71135639 	<ul style="list-style-type: none"> Питание 5 В для оконечного элемента PROFIBUS DP RS485 для PROFIBUS DP Код заказа 71575177 	<ul style="list-style-type: none"> RS485 для Modbus Код заказа 71575178
<p>0/4 ... 20 мА</p>	<p>0/4 ... 20 мА</p>	<p>0/4 ... 20 мА</p>	<p>485 DP</p> <p>1 2 4 8 16 32 64 128/SW Service</p> <p>Termination DGND 82 VP 81</p> <p>96 DP/RS485 96' 95 95' 99 99'</p>	<p>485 MB</p> <p>1 2 4 8 16 32 64 128/SW Service</p> <p>Termination DGND 82 VP 81</p> <p>96 MB/RS485 96' 95 95' 99 99'</p>

PROFIBUS DP (модуль 485DP)

Контакты 95, 96 и 99 в вилке соединены перемычками. Это позволяет избежать прерывания связи по протоколу PROFIBUS при отсоединении разъема.

**Подключение датчика
(дополнительно)***Датчики с протоколом Memosens*

Типы датчиков	Кабель датчика	Датчики
Цифровые датчики без дополнительного встроенного источника питания	Со вставным соединением и передачей индуктивного сигнала	<ul style="list-style-type: none"> ▪ Датчики pH ▪ Датчики ОВП ▪ Комбинированные датчики ▪ Датчики кислорода (амперометрические и оптические) ▪ Датчики проводимости с кондуктивным измерением проводимости ▪ Датчики хлора (дезинфекция)
	Фиксированный кабель	Датчики проводимости с индуктивным измерением проводимости
Цифровые датчики с дополнительным встроенным источником питания	Фиксированный кабель	<ul style="list-style-type: none"> ▪ Датчики мутности ▪ Датчики для измерения уровня границы раздела сред ▪ Датчики для измерения коэффициента спектральной абсорбции (SAC) ▪ Датчики нитратов ▪ Оптические датчики кислорода ▪ Ионоселективные датчики

Характеристики производительности**Максимальная погрешность измерения³⁾**

2 % от верхнего предела диапазона измерения
С разбавлением, с коэффициентом разбавления 5:
дополнительно 2,0 % от верхнего предела диапазона измерения

Максимальная погрешность измерения для входов датчиков

→ Документация подключенного датчика

Максимальная погрешность измерения токовых входов и выходов

Типичные погрешности измерения:
< 20 мкА (для значений тока < 4 мА)
< 50 мкА (для значений тока 4...20 мА)
при 25 °C (77° F) во всех вариантах
Дополнительное отклонение измерения в зависимости от температуры:
< 1,5 мкА/К

Повторяемость³⁾

- ± 10 мкг/л (ppb) (до 300 мкг/л (ppb))
- ± 20 мкг/л (ppb) (от 300 до 1000 мкг/л (ppb))

С разбавлением, с коэффициентом разбавления 5:
Дополнительно 1,5% от верхнего предела диапазона измерения

Повторяемость для входов датчиков

→ Документация подключенного датчика

Интервал измерения

Непрерывный (10,5 мин), регулируемый от 10 мин до 24 ч

Необходимый объем пробы

Без блока разбавления
20,5 мл (0,69 ж Унция) на одно измерение

3) Согласно стандарту ISO 15839, для стандартных растворов. Погрешность измерения включает в себя все возможные влияющие факторы анализатора. Они не включают в себя погрешности стандартных растворов, используемых в качестве эталона.

С блоком разбавления

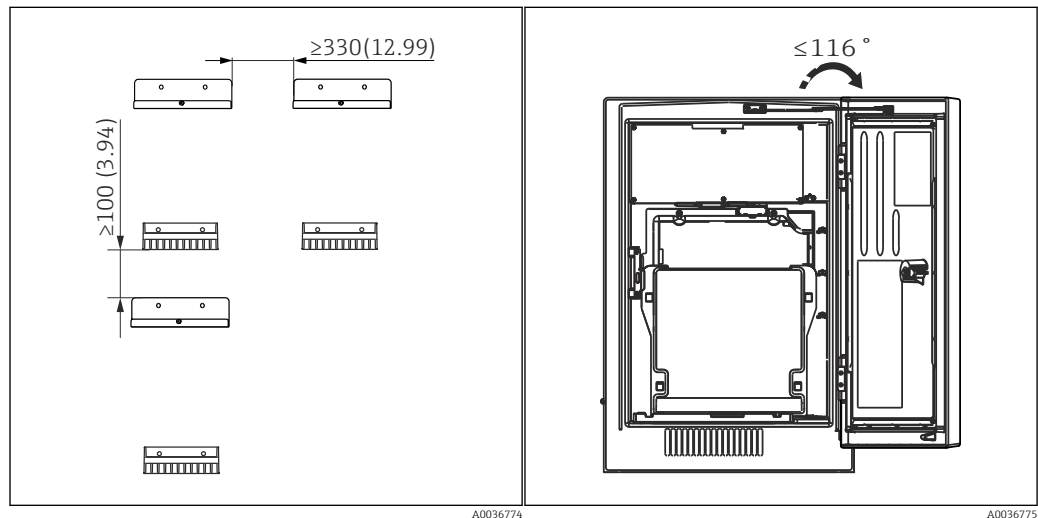
- Проба: 18 до 22 мл (0,61 до 0,74 ж Унция) на одно измерение (зависит от коэффициента разбавления)
- Разбавляющая вода: 17 до 21 мл (0,57 до 0,71) на одно измерение (зависит от коэффициента разбавления)

Потребление реагентов	RV, RK:	60 мкл (0,002 жид. унции) на измерение	0,173 мл (5,85 жид. унции) в месяц с интервалом измерения 15 минут
	RN:	100 мкл (0,003 жид. унции) на измерение	0,288 мл (9,74 жид. унции) в месяц с интервалом измерения 15 минут
Стандартное требование	При интервале калибровки 48 часов – примерно 800 мл (27,05 fl.oz) в месяц		
Периодичность калибровки	От 1 ч до 90 дней, в зависимости от области применения и условий окружающей среды		
Периодичность технического обслуживания	Каждые 6 месяцев, в зависимости от области применения		
Трудозатраты на техническое обслуживание	<ul style="list-style-type: none"> ■ Еженедельно: внешний осмотр ■ Один раз в полгода: 2 часа 		

Монтаж

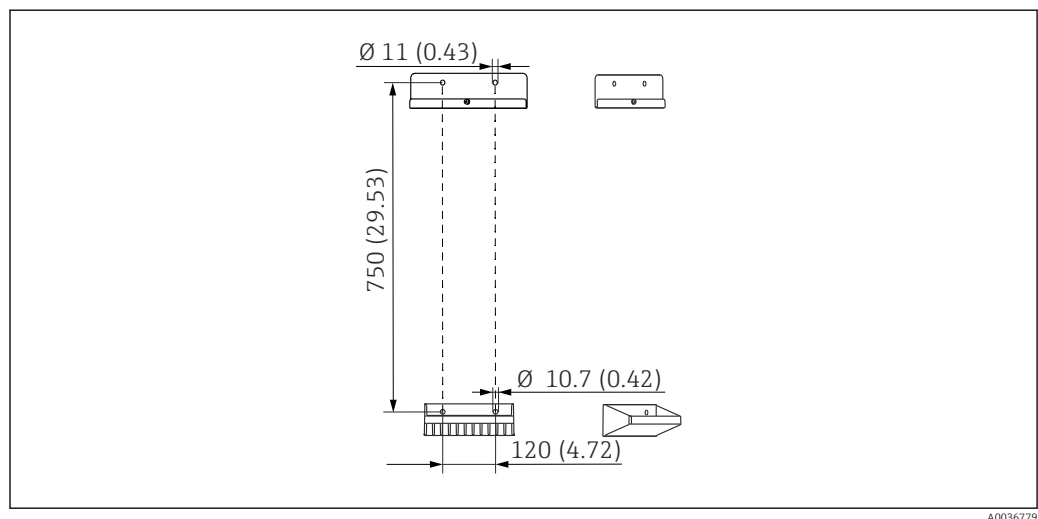
Место монтажа	<p>При установке прибора учитывайте следующее.</p> <ul style="list-style-type: none"> ▶ При настенном монтаже убедитесь в достаточной несущей способности стены и в том, что она абсолютно вертикальна. ▶ При монтаже на опоре устанавливайте прибор на горизонтальную поверхность. Установка на опоре допускается только внутри помещения. ▶ Обеспечьте защиту прибора от дополнительного нагрева (например, при использовании обогревателей). ▶ Защитите прибор от механических вибраций. ▶ Защитите прибор от коррозионно-опасных газов, например от сероводорода (H₂S) . ▶ Учитывайте максимальный перепад высоты и максимальное расстояние от точки забора. ▶ Проследите за тем, чтобы из устройства был обеспечен свободный слив, без эффекта сифона. ▶ Убедитесь в свободной циркуляции воздуха через переднюю панель корпуса. ▶ Открытые анализаторы (т. е. анализаторы, поставляемые без дверцы) можно монтировать только в закрытых помещениях, в защитных шкафах или аналогичных местах. ▶ Только исполнение для наружного монтажа: для наружной установки рекомендуется монтаж на опоре.
Руководство по монтажу	<p>Прибор можно монтировать в следующих вариантах компоновки.</p> <ul style="list-style-type: none"> ■ Прибор, монтируемый на стену. ■ Прибор, монтируемый на опору. ■ Монтаж на стойку/опору (аксессуар)

Зазоры, необходимые при монтаже анализатора



17 Минимальные расстояния для монтажа. 18 Максимальный угол раскрытия
Единица измерения – мм (дюйм).

Требования в отношении зазоров при настенном монтаже



19 Размеры блока держателя. Единица измерения – мм (дюйм)

Окружающая среда

Диапазон температуры окружающей среды

Все варианты исполнения корпуса, кроме исполнения для наружного монтажа
от +5 до +40 °C (от 41 до 104 °F)

Исполнение для наружного монтажа

От -20 до +40 °C (от -4 до 104 °F)

Температура хранения

-20 до 60 °C (-4 до 140 °F)

Относительная влажность

10 до 95 %, без конденсации

Степень защиты

IP55 (корпус, стойка анализатора), TYPE 3R (корпус, стойка анализатора)

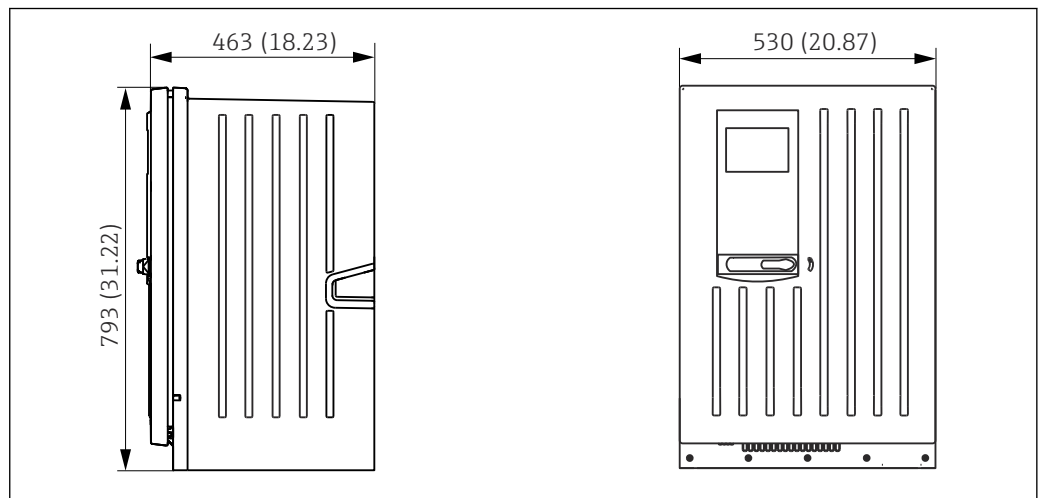
Электромагнитная совместимость ⁴⁾	Помехи и устойчивость к помехам согласно EN 61326-1, класс А, промышленные нормативы
Электрическая безопасность	В соответствии с EN/IEC 61010-1:2010, класс оборудования I Низкое напряжение: категория защиты от повышенного напряжения II Для установки на высоте до 2000 м (6500 футов) над уровнем моря
Степень загрязнения	2-й уровень загрязненности

Процесс

Температура проб	4 до 40 °C (39 до 104 °F)
Консистенция проб	Низкое содержание твердых веществ (мутность < 50 ЕМФ), водянистая, гомогенизированная
Значение pH пробы	< 6, измерение согласно DIN ISO 10566:1999
Подача пробы	Без давления

Механическая конструкция

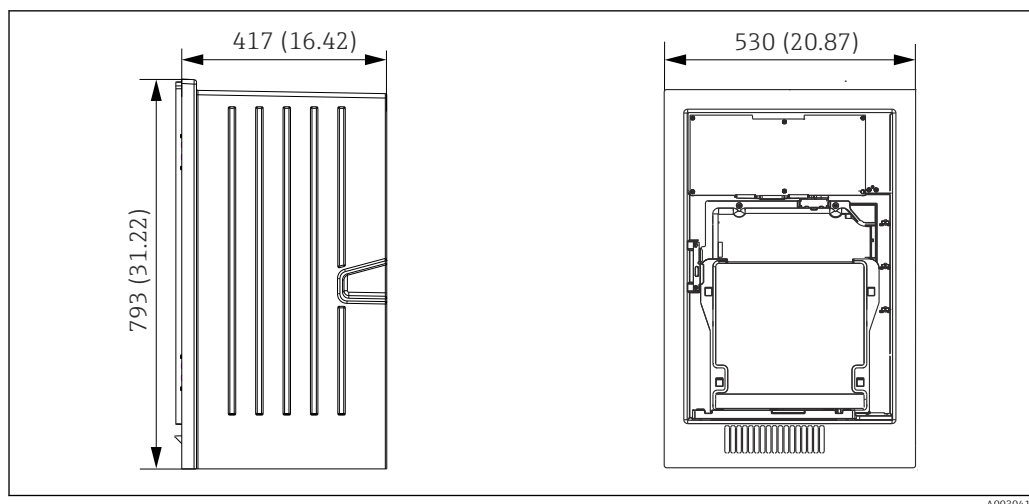
Размеры



20 Liquiline System CA80, закрытое исполнение, размеры в мм (дюймах)

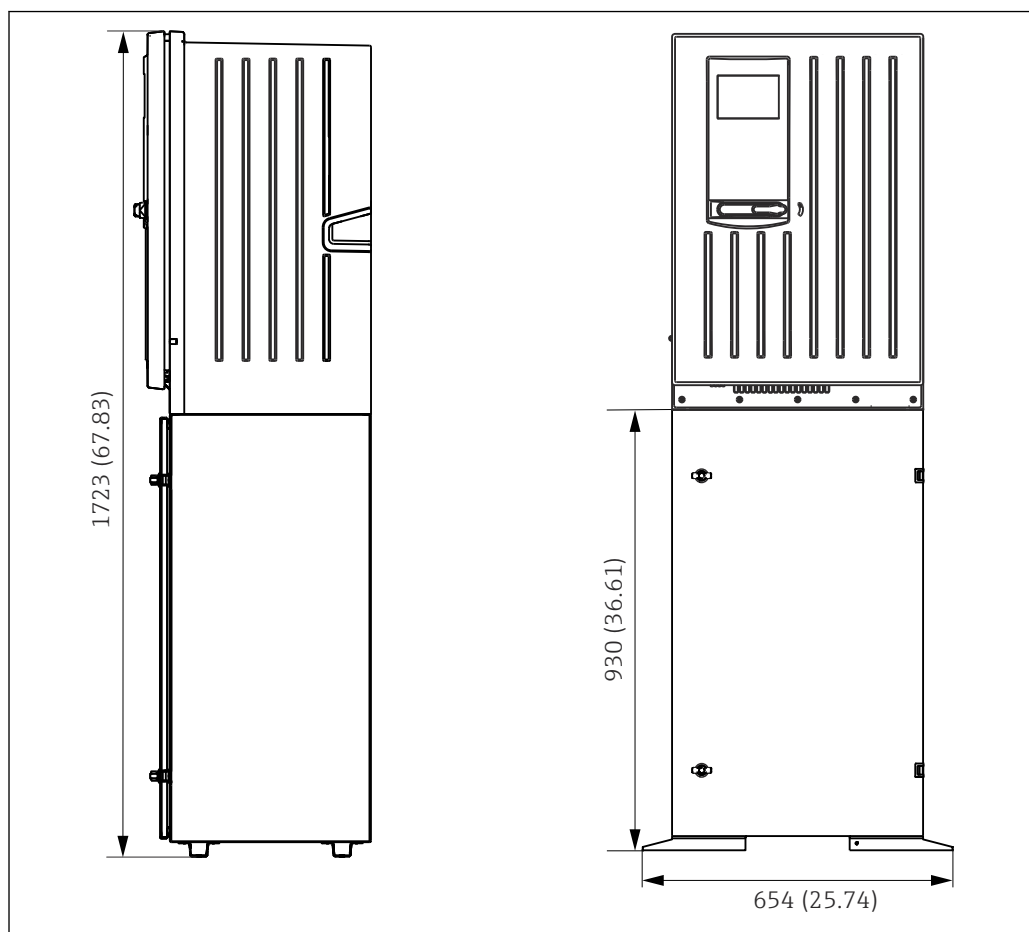
A0028820

4) Для надлежащей работы изделия необходимо достаточно высокое качество сетевого электропитания.



A0030419

21 *Liquiline System CA80, открытое исполнение, размеры в мм (дюймах)*



A0028821

22 *Liquiline System CA80 с опорой, размеры в мм (дюймах)*

Вес

Заказ

Исполнение с корпусом типа «шкаф»
Открытый монтаж
Опора анализатора

Вес

39,5 кг (87,1 фунта)
31,5 кг (69,45 фунта)
72,5 кг (159,8 фунта)

Материалы

Компоненты, не контактирующие со средой	
Исполнение с корпусом типа «шкаф», наружное покрытие	ASA + PC
Открытый монтаж, наружное покрытие	
Исполнение с корпусом типа «шкаф», внутреннее покрытие	PP
Открытый монтаж, внутреннее покрытие	
Окно	Защитное стекло с покрытием
Резервуар для реагента	PP
Изоляция	EPP (экструдированный пенополистирол)
Опора, опора анализатора	Листовая сталь с порошковым покрытием

Компоненты, контактирующие со средой	
Корпус дозатора	PP
Уплотнение поршня	TPE
Корпус распределителя жидкости	PP
Уплотнение распределителя жидкости	FKM
Шланги	C-Flex (TPE), NORPRENE (PP)
Оптическое окно	Боросиликатное стекло
Формованное уплотнение, кювета	FFKM
Дренажная труба	PP
Выходной шланг	EPDM
Накопительная ячейка для проб (опционально)	<ul style="list-style-type: none"> ■ PMMA ■ PP ■ Нержавеющая сталь 1.4404 (V4A) ■ EPDM ■ FKM
<ul style="list-style-type: none"> ■ Лабораторный стакан ■ Крышка ■ Штифты детектора уровня ■ Уплотнение, электромагнитный клапан ■ Уплотнение клапана накопительной ячейки для проб 	
Клапан на накопительной ячейке для проб (опционально)	
<ul style="list-style-type: none"> ■ Корпус ■ Уплотнение 	
	<ul style="list-style-type: none"> ■ PEEK ■ FKM

Присоединение к процессу

Подводящий патрубок для проб	Быстроразъемный соединитель для жестких шлангов наружным диаметром 4 мм
Вариант со сборником для проб	
Вариант без сборника для проб	Шланговый завершенный штуцер для гибких шлангов внутренним диаметром 1,6 мм
Разбавляющая вода	Шланговый завершенный штуцер для гибких шлангов внутренним диаметром 3,2 мм
Выход	Шланговый завершенный штуцер для гибких шлангов внутренним диаметром 13 мм

Входы шлангов

4 x просверленных отверстия для M32, для входящего и выходящего потока пробы

Спецификация шлангов (с самозаполнением)

- Зазор: макс. 1,0 м (3,3 фута)
- Высота: макс. 0,5 м (1,6 фута)
- Внутренний диаметр шланга: 1,6 мм ($1/16$ дюйма)

Работоспособность

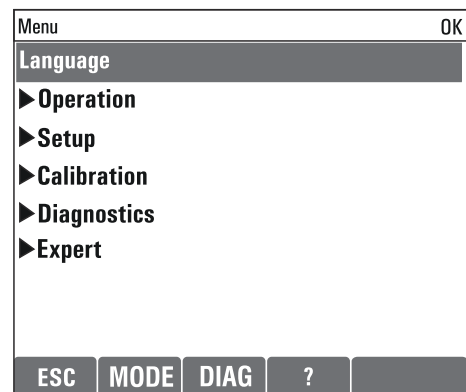
Концепция управления

Новый, простой и структурированный принцип эксплуатации:

- Интуитивное управление посредством навигационных и программных кнопок
- Быстрое конфигурирование опций измерения в соответствии с областью применения
- Простая настройка и диагностика с помощью текстового дисплея
- Все доступные языки интерфейса поставляются с каждым прибором



23 Простое управление



24 Текстовое меню

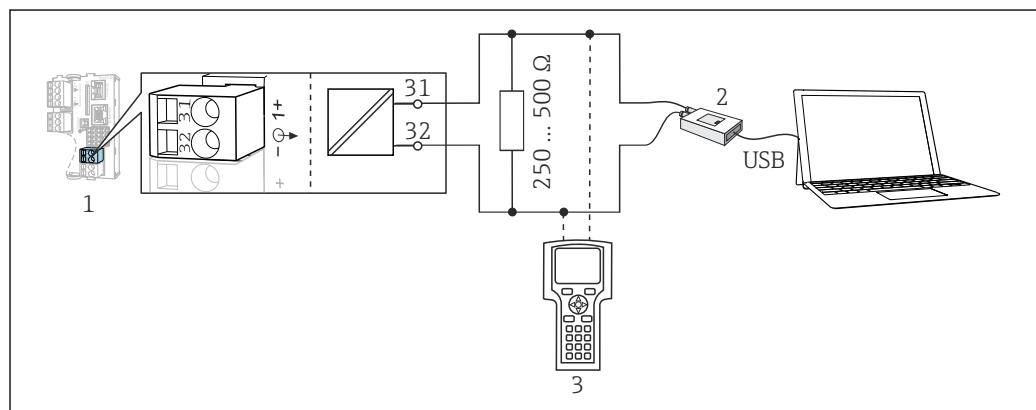
Дисплей

Графический дисплей:

- Разрешение: 240 x 160 пикселей
- Подсветка с функцией выключения
- Красный фон дисплея как предупреждение об ошибках
- Технология прозрачно-отражающего дисплея обеспечивает максимальную контрастность даже в условиях повышенной яркости

Дистанционное управление

Посредством HART (например, с помощью модема HART и FieldCare)



25 Передача данных по протоколу HART посредством модема

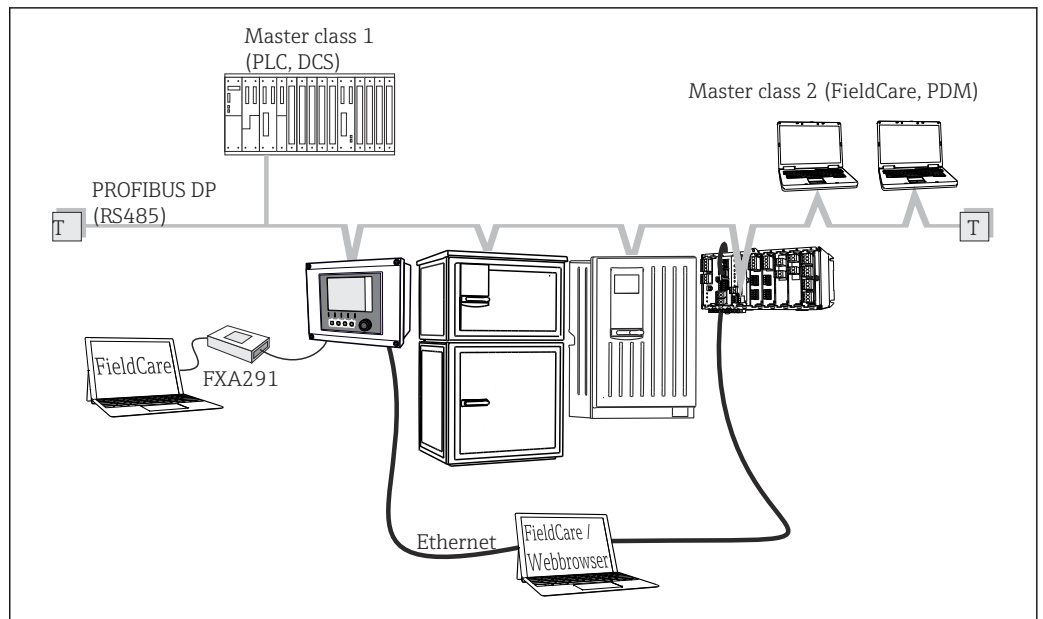
1 Модуль прибора Base2-E: токовый выход 1 с интерфейсом HART

2 Модем HART для подключения к ПК, например Comtibox FXA191 (RS232) или FXA195¹⁾ (USB)

3 Портативный терминал HART

1) Положение выключателя ВКЛ. (заменяет резистор)

Через интерфейс PROFIBUS DP

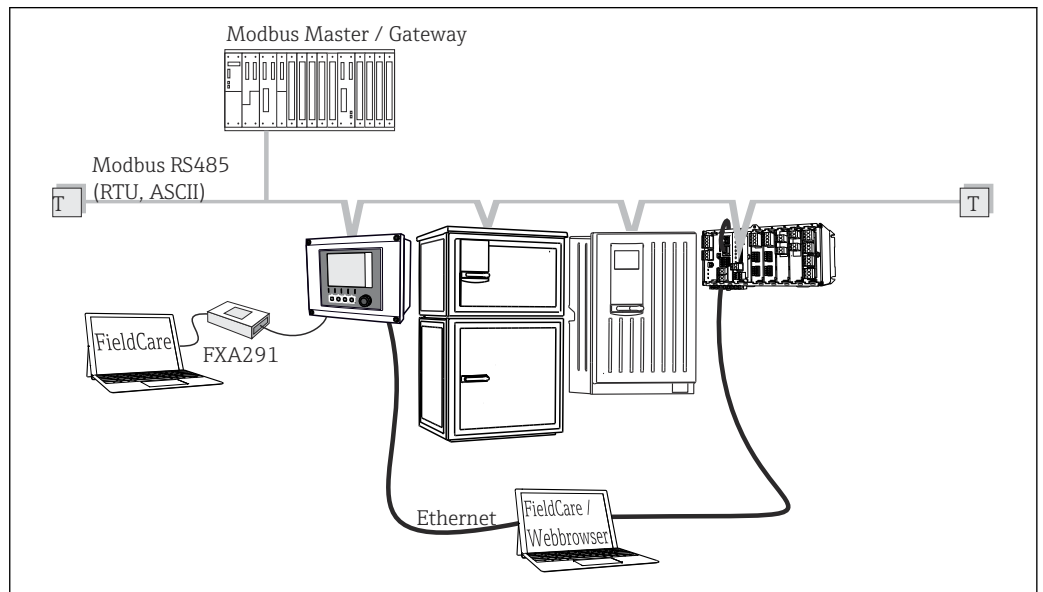


A0039617

26 PROFIBUS DP

T Оконечный резистор

Через интерфейс Modbus RS485

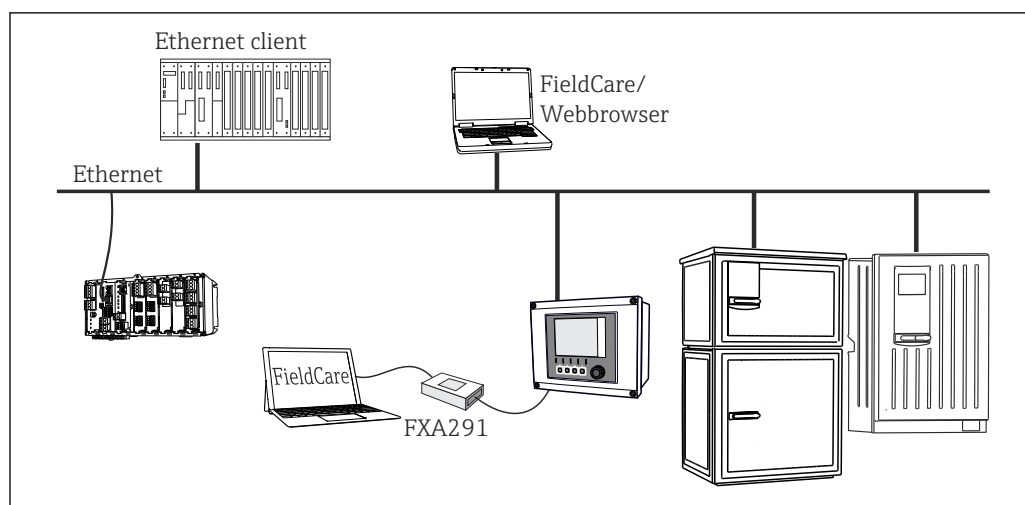


A0039615

27 Modbus RS485

T Оконечный резистор

Через интерфейс Ethernet: веб-сервер/Modbus TCP/PROFINET/Ethernet/IP



A0039616

28 Modbus TCP или EtherNet/IP или PROFINET

Языковые пакеты

Предварительно заданным языком управления является язык, выбранный при заполнении комплектации изделия. Выбор других языков осуществляется при помощи меню.

- Английский (США)
- Немецкий
- Китайский (упрощенный, КНР)
- Чешский
- Голландский
- Французский
- Итальянский
- Японский
- Польский
- Португальский
- Русский
- Испанский
- Турецкий
- Венгерский
- Хорватский
- Вьетнамский

Доступность других языков можно проверить в разделе комплектации изделия на веб-сайте www.endress.com/ca80al.

Сертификаты и разрешения

Полученные для прибора сертификаты и свидетельства размещены в разделе www.endress.com на странице с информацией об изделии:

1. Выберите изделие с помощью фильтров и поля поиска.
2. Откройте страницу с информацией об изделии.
3. Откройте вкладку **Downloads** (документация).


Информация о заказе

Страница изделия

www.endress.com/ca80al

Конфигуратор выбранного продукта

1. **Конфигурация:** нажмите эту кнопку на странице с информацией об изделии.

2. Выберите пункт **Extended selection**.
 - ↳ В отдельном окне откроется средство настройки.
 3. Выполните настройку прибора в соответствии с вашими потребностями, выбрав нужный параметр для каждой функции.
 - ↳ В результате будет создан действительный полный код заказа прибора.
 4. **Ассерт:** добавить изделие с заданными параметрами в корзину.
-  Для многих изделий предусмотрена загрузка чертежей изделия в выбранном исполнении в формате CAD или 2D.
5. **CAD:** открыть эту вкладку.
 - ↳ Откроется окно с чертежами. Вы можете переключаться между несколькими вариантами отображения. Можно загрузить чертежи в заданном формате.

Объем поставки

В комплект поставки входят следующие компоненты.

- 1 анализатор в заказанном исполнении с дополнительным оборудованием
- 1 краткое руководство по эксплуатации (бумажный экземпляр)
- 1 руководство по техническому обслуживанию
- Дополнительные аксессуары

Вспомогательное оборудование


Далее перечислены наиболее важные аксессуары, доступные на момент выпуска настоящей документации.

Перечисленные ниже аксессуары технически совместимы с изделием, указанным в инструкции.

1. Возможны ограничения комбинации продуктов в зависимости от области применения. Убедитесь в соответствии точки измерения условиям применения. За это отвечает оператор измерительного пункта.
2. Обращайте внимание на информацию в инструкциях ко всем продуктам, особенно на технические данные.
3. Для получения информации о не указанных здесь аксессуарах обратитесь в сервисный центр или отдел продаж.


Вспомогательное оборудование для конкретных устройств**Подготовка пробы****Liquiline System CAT810**

- Отбор проб из трубы под давлением + микрофльтрация
- Конфигуратор выбранного продукта: www.endress.com/cat810)

 Техническая информация Liquiline System CAT810, TI01138C


Liquiline System CAT820


- Отбор проб + мембранная фильтрация
- Конфигуратор выбранного продукта: www.endress.com/cat820)

 Техническая информация Liquiline System CAT820, TI01131C

Liquiline System CAT860

- Отбор проб + мембранная фильтрация
- Конфигуратор выбранного продукта: www.endress.com/cat860)

 Техническая информация Liquiline System CAT860, TI01137C

 Прибор Liquiline System CAT860 может эксплуатироваться только в сочетании с одноканальным прибором Liquiline System CA80.

Аксессуары для монтажа

Комплект, стойка с кронштейном CA80, монтаж снаружи помещения

- Стойка 60 x 60 x 1800 мм, нержавеющая сталь 1.4571
- Зажим для крепления на стойке CA80xx
- Инструкции к монтажному комплекту
- Код заказа: 71458285

Расходные материалы

1. <https://portal.endress.com/webapp/SparePartFinder>
2. Укажите серийный номер или код изделия.

Выпускаются перечисленные ниже расходные материалы.

- Реагенты и стандартные растворы CY80AL
- Очиститель CY800 (для шлангов в приборе)
- Очиститель CY820 (для шлангов системы подготовки проб и накопительной ячейки для проб)
- SAC880, входной и выходной шланги для прибора CA80

Комплект для обслуживания CAV800

<https://portal.endress.com/webapp/SparePartFinder>

Стандарт

- Дозаторы, 6 x 2,5 мл и 4 x 10 мл, в том числе адаптер
- Шланги
- Силиконовая смазка средней вязкости, туба 2 г
- Разъем
- Уплотнительные крышки
- Плоские фильтры

Опционально

- Входной и выходной шланги
- Распределитель жидкости 3 реагента без двигателя
- Накопительная ячейка, лабораторный стакан (2 шт.)

Комплекты для модернизации CAZ800

Комплект для модернизации с накопительной ячейкой для пробы

- Накопительная ячейка для пробы с мониторингом уровня, предварительно установленная на монтажном кронштейне
- Шланги, переходники для присоединения
- Код активации
- Код заказа CAZ800-N1A1

Комплект для модернизации прибора в двухканальный анализатор

- Клапан для переключения потока пробы
- Две накопительные ячейки для пробы с мониторингом уровня, предварительно установленные на монтажном кронштейне
- Шланги, переходники для присоединения
- Код активации
- Код заказа CAZ800-N1A2

Комплект для модернизации под использование вместе со вторым, установленным ниже анализатором ⁵⁾

- Клапан для переключения потока пробы
- Шланги, переходники для присоединения
- Код активации
- Код заказа CAZ800-N1M1

Комплект для модернизации функции разбавления

- Шланг с маркировкой
- Усовершенствованный кабельный ввод
- Код активации
- Код заказа CAZ800-N1N5


5) Не для анализаторов, работающих с CAT860, и не для анализаторов в двухканальном исполнении.

Датчики

Стеклянные рН-электроды


Memosens CPS11E

- Датчик измерения рН для стандартных применений в промышленности и экотехнологиях
- Цифровой датчик с технологией Memosens 2.0
- Конфигуратор выбранного продукта на странице изделия: www.endress.com/cps11e

 Техническая информация TI01493C.


Memosens CPS41E

- Датчик рН для технологического процесса.
- С керамической диафрагмой и жидким электролитом КСl.
- Цифровой датчик с технологией Memosens 2.0
- Конфигуратор выбранного продукта на странице изделия: www.endress.com/cps41e

 Техническая информация TI01495C.

Memosens CPS71E

- Датчик рН для химико-технологического применения
- С ионной ловушкой для устойчивого к отравлению электрода сравнения
- Цифровой датчик с технологией Memosens 2.0
- Конфигуратор выбранного продукта на странице изделия: www.endress.com/cps71e

 Техническая информация TI01496C.

Memosens CPS91E

- Датчик уровня рН для сильнозагрязненных сред
- С открытой диафрагмой
- Цифровой датчик с технологией Memosens 2.0
- Конфигуратор выбранного продукта на странице изделия: www.endress.com/cps91e

 Техническая информация TI01497C.

Memosens CPS31E

- Датчик рН для стандартного применения в сферах подготовки питьевой воды и воды для бассейнов
- Цифровой датчик с поддержкой технологии Memosens 2.0
- Конфигуратор выбранного продукта на странице изделия: www.endress.com/cps31e

 Техническая информация TI01574C


Ceramax CPS341D

- Датчик рН с чувствительной к рН эмалью.
- Соответствует самым высоким требованиям в отношении точности измерения, давления, температуры, стерильности и прочности.
- Product Configurator на странице изделия: www.endress.com/cps341d.

 Техническое описание TI00468C.

Memosens CPF81E

- Датчик измерения рН для горнодобывающей промышленности, для очистки промышленных и сточных вод
- Цифровой, с технологией Memosens 2.0
- Конфигуратор выбранного продукта на странице изделия: www.endress.com/cpf81e

 Техническое описание TI01594C

ОВП-электроды

Memosens CPS12E

- Датчик измерения ОВП для стандартных применений в промышленности и экотехнологиях
- Цифровой датчик с поддержкой технологии Memosens 2.0
- Конфигуратор выбранного продукта на странице изделия: www.endress.com/cps12e

 Техническая информация TI01494C

Memosens CPS42E

- Датчик ОВП для технологического процесса
- Цифровой датчик с поддержкой технологии Memosens 2.0
- Конфигуратор выбранного продукта на странице изделия: www.endress.com/cps42e



Техническая информация TI01575C

Memosens CPS72E

- Датчик ОВП для применения в химико-технологической сфере
- Цифровой датчик с поддержкой технологии Memosens 2.0
- Конфигуратор выбранного продукта на странице изделия: www.endress.com/cps72e



Техническая информация TI01576C

Memosens CPS92E

- Датчик ОВП для сильно загрязненных сред
- Цифровой датчик с поддержкой технологии Memosens 2.0
- Конфигуратор выбранного продукта на странице изделия: www.endress.com/cps92e



Техническая информация TI01577C

Memosens CPF82E

- Датчик измерения ОВП для горнодобывающей промышленности, для очистки промышленных и сточных вод
- Цифровой, с технологией Memosens 2.0
- Конфигуратор выбранного продукта на странице изделия: www.endress.com/cpf82e



Техническое описание TI01595C

*Индуктивные датчики проводимости***Indumax CLS50D**

- Индуктивный датчик проводимости с высокой износостойкостью
- Для применения в безопасных и взрывоопасных зонах
- С поддержкой технологии Memosens
- Конфигуратор выбранного продукта на странице изделия: www.endress.com/cls50d



Техническое описание TI00182C

*Кондуктивные датчики проводимости***Memosens CLS21E**

- Цифровой датчик проводимости для технологических сред со средней или высокой проводимостью
- Кондуктивное измерение
- С поддержкой технологии Memosens 2.0
- Конфигуратор выбранного продукта на странице изделия: www.endress.com/cls21e



Техническая информация TI01528C

*Датчики кислорода***Memosens COS51E**

- Амперометрический датчик содержания кислорода для использования в секторах водоподготовки, водоотведения и коммунального хозяйства
- Цифровой, с технологией Memosens 2.0
- Конфигуратор выбранного продукта на странице изделия: www.endress.com/cos51e



Техническое описание TI01620C

Memosens COS81E

- Гигиенический оптический датчик измерения содержания растворенного кислорода в воде с максимальной стабильностью в течение многих циклов стерилизации
- Цифровой с поддержкой технологии Memosens 2.0
- Конфигуратор выбранного продукта на странице изделия: www.endress.com/cos81e



Техническое описание TI01558C

Memosens COS22E

- Амперометрический датчик содержания кислорода для гигиенического применения с максимальной стабильностью измерения в течение многих циклов стерилизации
- Цифровой, с технологией Memosens 2.0
- Конфигуратор выбранного продукта на странице изделия: www.endress.com/cos22e



Техническое описание TI01619C

Датчики диоксида хлора и хлора

Memosens CCS50E

- Мембранный амперометрический датчик измерения концентрации диоксида хлора
- С технологией Memosens
- Product Configurator (конфигуратор изделия) на странице с информацией об изделии: www.endress.com/ccs50e



Техническое описание TI01353C

Memosens CCS51E

- Датчик для измерения содержания свободного активного хлора
- Product Configurator (конфигуратор изделия) на странице с информацией об изделии: www.endress.com/ccs51e



Техническое описание TI01423C

Ионоселективные датчики

ISEmax CAS40D

- Ионоселективные датчики
- Product Configurator на странице изделия: www.endress.com/cas40d



Техническое описание TI00491C

Датчики мутности

Turbimax CUS51D

- Для нефелометрического измерения мутности и содержания твердых веществ в сточных водах
- Метод 4 пучков рассеянного света
- С технологией Memosens
- Product Configurator на странице изделия: www.endress.com/cus51d



Техническое описание TI00461C

Turbimax CUS52D

- Гигиенический датчик Memosens для измерения мутности в питьевой воде, технической воде и системах обеспечения
- С поддержкой технологии Memosens
- Product Configurator на странице изделия: www.endress.com/cus52d



Техническое описание TI01136C

Датчики для измерения коэффициента спектральной абсорбции и содержания нитратов

Viomax CAS51D

- Измерение спектрального коэффициента поглощения и концентрации нитратов в питьевой воде и сточных водах
- С технологией Memosens
- Product Configurator на странице изделия: www.endress.com/cas51d



Техническое описание TI00459C

Измерение уровня границы раздела фаз

Turbimax CUS71D

- Погружной датчик для измерения межфазного уровня
- Ультразвуковой датчик для определения межфазного уровня
- Product Configurator на странице изделия: www.endress.com/cus71d



Техническое описание TI00490C

Кабельный соединитель с застежкой-липучкой

- 4 шт., для кабеля датчика
- Код заказа: 71092051

Аксессуары для связи

Дополнительная функциональность

- ▶ При заказе кодов активации необходимо указывать серийный номер прибора!

Код заказа	Связь; программное обеспечение
51516983	Commubox FXA291 (аппаратное обеспечение)
71127100	SD-карта с программным обеспечением Liquiline, 1 ГБ, промышленная флэш-память
XPC0018	Код активации для интерфейса Ethernet/IP + веб-сервер
XPC0020	Код активации для интерфейса Modbus TCP + веб-сервер
XPC0021	Код активации веб-сервера для модуля BASE2
XPC0022	Код активации для интерфейса PROFINET + веб-сервер для модуля BASE2
XPC0024	Код активации для Profibus DP для модуля 485
XPC0025	Код активации Modbus RS485 для модуля 485
71249548	Комплект CA80: код активации для первого цифрового входа датчика
71249555	Комплект CA80: код активации для второго цифрового входа датчика

	Комплекты для модернизации
71136999	Комплект CSF48/CA80: для модернизации, служебный интерфейс (фланцевый соединитель CDI, контргайка)
71111053	Комплектный модуль AOR: 2 реле, 2 аналоговых выхода 0/4–20 мА
71125375	Комплектный модуль 2R: 2 реле
71125376	Комплектный модуль 4R: 4 реле
71135632	Комплектный модуль 2AO: 2 аналоговых выхода 0/4–20 мА
71135633	Комплектный модуль 4AO: 4 аналоговых выхода 0/4–20 мА
71135631	Комплектный модуль 2DS: 2 цифровых датчика с поддержкой технологии Memosens
71135634	Комплектный модуль 485: PROFIBUS DP или Modbus RS485. Для этого необходим дополнительный код активации, который заказывается отдельно.
71135638	Комплектный модуль DIO: 2 цифровых входа; 2 цифровых выхода; вспомогательный источник питания для цифрового выхода
71135639	Комплектный модуль 2AI: 2 аналоговых входа 0/4–20 мА
71140888	Комплект для обновления модуля 485 + Profibus DP
71140889	Комплект для обновления модуля 485 + Modbus RS485
71141366	Комплект, модуль расширения задней панели

Программное обеспечение

Memobase Plus CYZ71D

- Программное обеспечение для ПК – выполнение лабораторной калибровки
- Визуализация и документирование управления датчиками
- Сохранение данных калибровки датчиков в базе данных
- Средство конфигурирования изделия на странице прибора: www.endress.com/cyz71d



Техническое описание TI00502C

Программное обеспечение Field Data Manager MS20/21

- Программное обеспечение для ПК – централизованное управление данными
- Визуализация серии измерений и событий в журнале регистрации
- Надежное хранение в базе данных SQL

Системные компоненты

Измерительные кабели

Кабель данных Memosens CYK10

- Для цифровых датчиков с поддержкой технологии Memosens
- Конфигуратор выбранного продукта на странице изделия: www.endress.com/cyk10



Техническая информация TI00118C.

Кабель данных Memosens CYK11

- Удлинительный кабель для цифровых датчиков, подключаемых по протоколу Memosens.
- Product Configurator на странице изделия: www.endress.com/cyk11.



Техническое описание TI00118C

Карта SD

- Промышленная флэш-память, 1 Гб
- Код заказа: 71110815



71660152

www.addresses.endress.com
