

Información técnica

Liquiline System CA80TP

Analizador de fósforo total



Controlador integrado con tecnología digital Memosens

Aplicación

El equipo Liquiline System CA80TP es un analizador químico de muestras acuosas para la determinación casi continua de la concentración de fósforo total en productos líquidos.

El aparato ha sido concebido para las siguientes aplicaciones:

- Monitorización de la entrada de la planta de tratamiento de aguas residuales
- Monitorización de aguas residuales industriales
- Control del tratamiento de aguas residuales industriales

La variante del producto "Armario, versión para exteriores" se puede instalar, montar y hacer funcionar en el exterior.

Ventajas

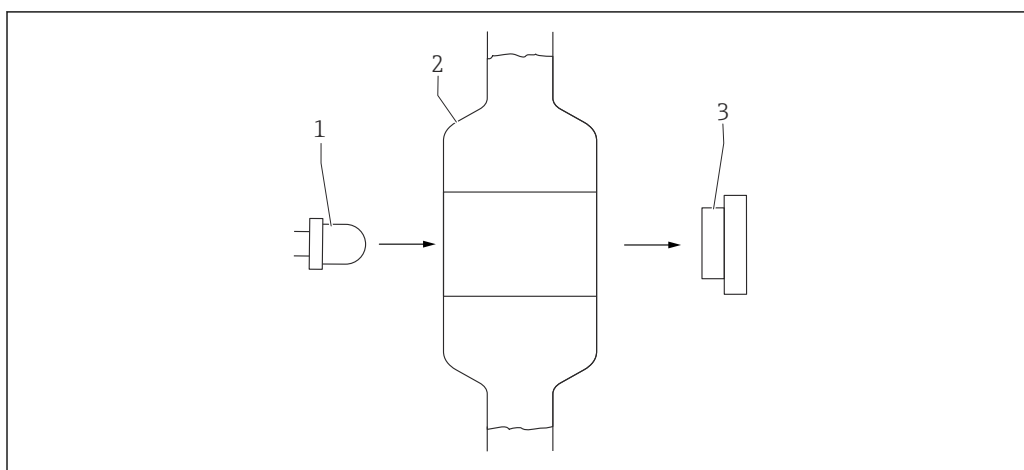
- Actualización fácil a estaciones de analítica conectando hasta 4 sensores Memosens
- Unidad de dosificación de alta precisión
- Buses de campo digitales (p. ej. PROFINET, PROFIBUS DP, Modbus TCP, Modbus RS485 y Ethernet IP) y servidor web

Funcionamiento y diseño del sistema

Principio de medición colorimétrica

Tras la preparación de las muestras, parte de la permeación se bombea hacia la cámara de mezcla/reacción. Con un reactivo para la digestión, la muestra se digiere a una temperatura más elevada. Los reactivos de color específicos se miden exactamente en una proporción de mezcla definida. La reacción química hace cambiar las características de color de la muestra. El fotómetro mide el nivel de absorción de la muestra en longitudes de onda definidas. Las longitudes de onda analizadas, y las relaciones de unas con otras, son específicas según parámetros.

La proporción de luz absorbida es un indicador directo de la concentración del parámetro de la muestra que se analiza. Para compensar todas las influencias de las interferencias, se efectúa una medición de referencia antes de la medición real. Esta señal de referencia se resta de la señal de medición. La temperatura del depósito de reacción se mantiene constante para garantizar una reacción reproducible que tenga lugar en un periodo de tiempo corto.



A0022399

1 Principio de medición colorimétrica

1 unidad LED (para medición/referencia)

2 Cubeta: depósito de mezcla y reacción

3 Detector (para medición/referencia)

Fósforo y fosfato

El fósforo normalmente se da como el fosfato en sistemas de agua natural y en aguas residuales. Los fosfatos se introducen en el agua desde:

- Fertilizantes lixiviados de la tierra
- Aguas biológicas, industriales y residuales
- Sustancias añadidas en el tratamiento del agua (protección contra la corrosión)

El fosfato normalmente es un nutriente limitante en el sistema hídrico. Un enriquecimiento excesivo de fosfato (eutrofización) lleva, por lo tanto, a un crecimiento excesivo de plantas acuáticas. Cuando estas plantas mueren en otoño, el decaimiento de la biomasa adicional aumenta la cantidad de consumo de oxígeno. En casos extremos, esto puede causar la muerte de peces y la reducción de la calidad del sistema hídrico.

Ortofosfato y fósforo total

Los fosfatos se subcategorizan en:

- Ortofosfatos
- Fosfatos condensados
 - Metafosfatos
 - Pirofosfatos
 - Polifosfatos

Para determinar el fósforo total, primero se debe digerir la muestra. Los resultados de medición se indican como fósforo total (P).

Determinación fotométrica de ortofosfato siguiendo la digestión de la muestra

Método azul de molibdeno según DIN EN ISO 6878

En una solución ácida, los iones de ortofosfato reaccionan con los iones de molibdato y antimonio para formar un complejo fosfomolibdato de amonio. Este complejo se reduce a azul de fosfomolibdeno con ácido ascórbico. Aquí, la cantidad de absorción de luz es directamente proporcional a la concentración de ortofosfato de la muestra.

Sensibilidad cruzada

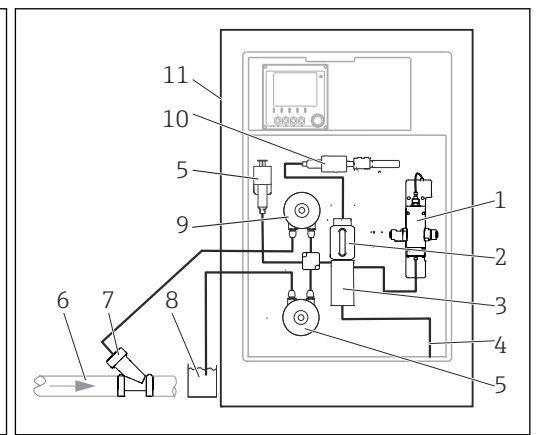
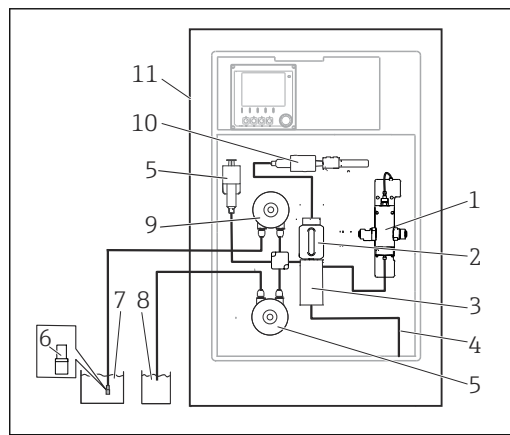
Los iones mencionados se comprobaron con las concentraciones especificadas. No se ha estudiado un efecto resumen. No se han observado sensibilidades cruzadas hasta los niveles de concentración indicados. Los agentes reductores pueden provocar niveles de concentración más bajos.

10 000 mg/l (ppm)	SO ₄ ²⁻
1000 mg/l (ppm)	Cl ⁻
500 mg/l (ppm)	Na ⁺ , K ⁺ , Ca ²⁺
50 mg/l (ppm)	CO ₃ ²⁻
50 mg/l (ppm)	NO ₃ ⁻

Sistema de medición

Un sistema de medición completo incluye:

- Analizador Liquiline System CA80TP con la configuración especificada en el pedido
- Reactivos, producto de limpieza y solución de líquido patrón (se piden por separado)
- Filtro de succión o filtro en Y opcional con conexión a proceso



2 Sistema de medición con Liquiline System CA80TP y filtro de succión

3 Sistema de medición con Liquiline System CA80TP y filtro en Y

- 1 Reactor de presión
- 2 Unidad de dosificación
- 3 Manifold de válvulas
- 4 Salida
- 5 Módulo de dilución (opcional)
- 6 Filtro de succión
- 7 Producto
- 8 Agua para módulo de disolución opcional
- 9 Bomba peristáltica
- 10 Dispensador
- 11 Liquiline System CA80TP

- 1 Reactor de presión
- 2 Unidad de dosificación
- 3 Manifold de válvulas
- 4 Salida
- 5 Módulo de dilución (opcional)
- 6 Producto
- 7 Filtro en Y (opcional)
- 8 Agua para módulo de disolución opcional
- 9 Bomba peristáltica
- 10 Dispensador
- 11 Liquiline System CA80TP

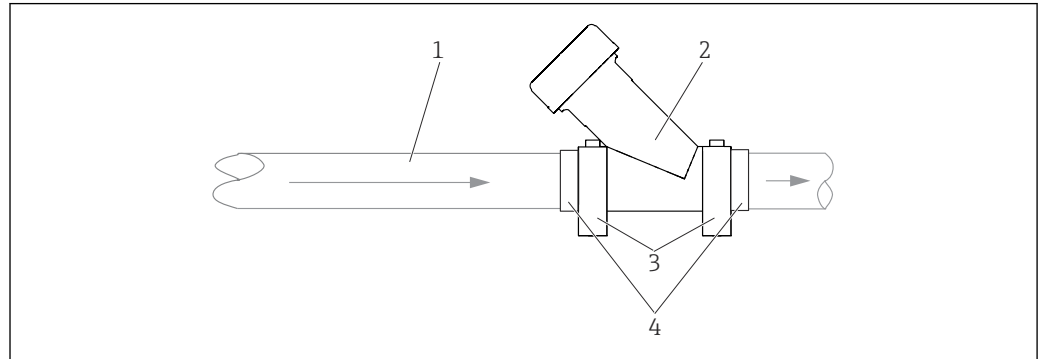
Configuración específica de usuario

Antes del análisis, debe prepararse la muestra en el lugar del cliente para que esté y sea homogénea (muestra representante). La muestra puede suministrarse a un depósito colector externo. El sistema de preparación de muestras específico para el cliente debe tener su unidad de control individual.

i La versión del Liquiline System CA80 como equipo de autocebado no tiene un depósito colector con detección de nivel. Por esto, se debe garantizar un suministro continuo de la muestra en el lado del proceso.

Filtro en Y (opcional)

Con el filtro en Y es posible tomar muestras directamente con partículas de las tuberías. Por lo tanto, también es adecuado el proceso de análisis de TP en el que las partículas de hasta un tamaño deben incluirse también en el análisis.



A0030826

- 1 Producto
- 2 Filtro en Y
- 3 Abrazaderas de tubería
- 4 Accesorios adhesivos DI 40 mm, recto

Módulo de refrigeración del reactivo (opcional)

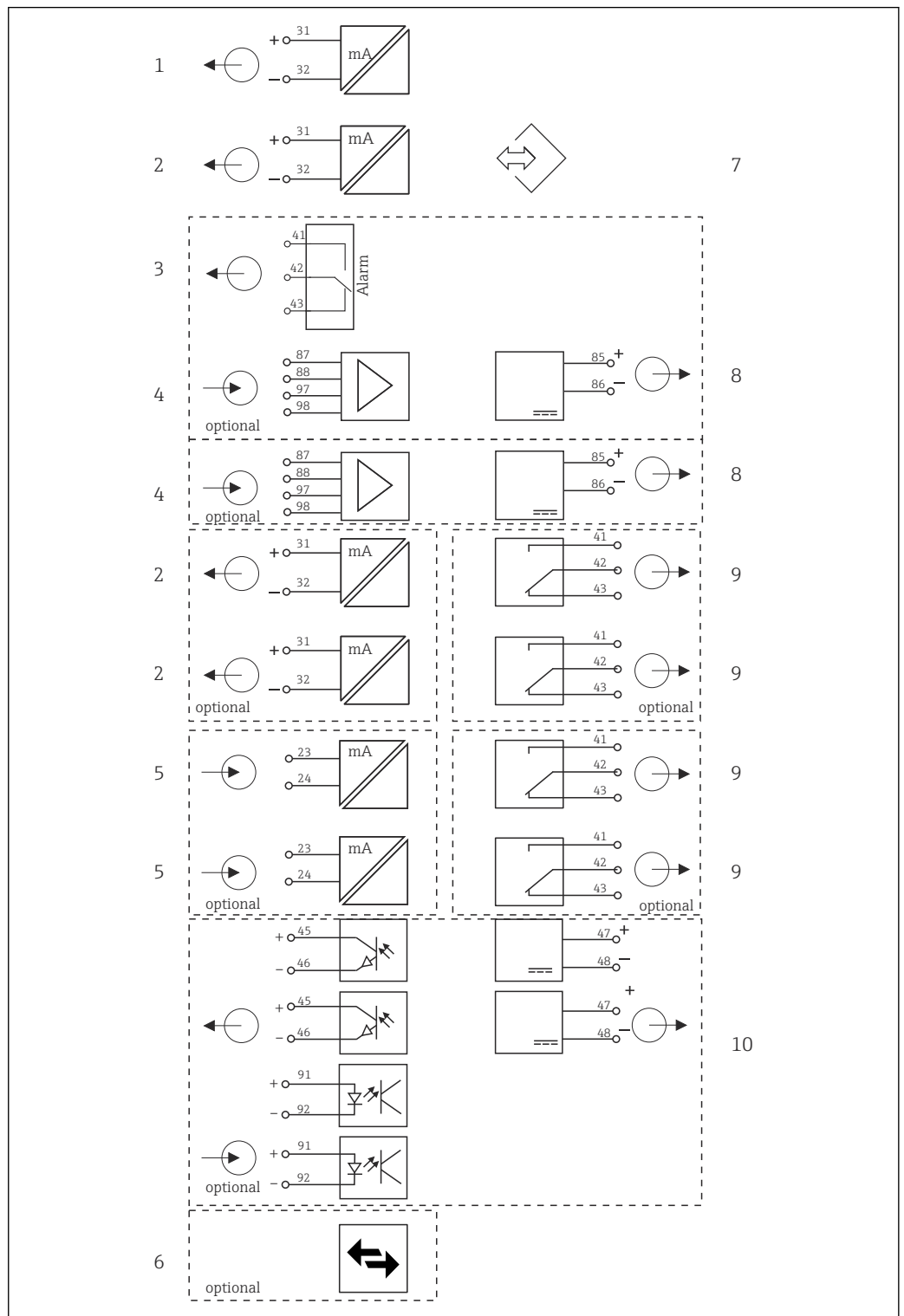
El analizador se puede montar con un módulo de refrigeración inteligente y eficiente energéticamente para los reactivos.

La refrigeración se hace con un refrigerador Peltier y no requiere mantenimiento. La unidad de refrigeración se controla automáticamente con el sistema electrónico.

i Para prolongar el tiempo de vida media del reactivo, se recomienda el módulo de refrigeración a temperaturas ambiente superiores a los 20 °C (68 °F).

Arquitectura del equipo

Diagrama de funciones



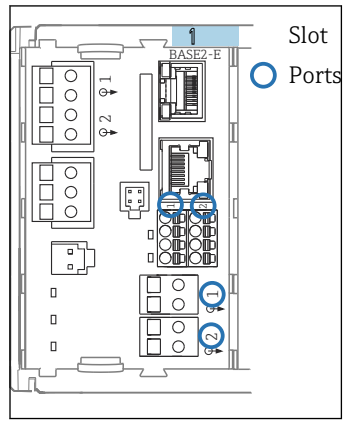
A0021099

4 Diagrama en bloques CA80

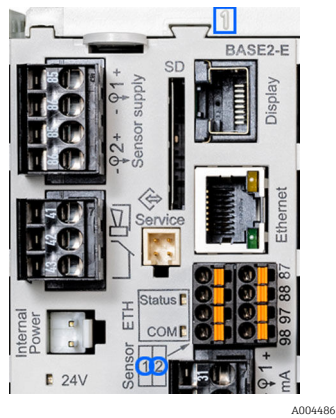
- 1 Salida de corriente 1:1
- 2 Salidas de corriente
- 3 Relé de alarma
- 4 2 Memosens entradas (1 opcional)
- 5 2 entradas de corriente (opcionales)

- 6 Modbus/Ethernet (opcional)
- 7 Interfaz de servicio técnico
- 8 Fuente de alimentación, sensores de cable fijo
- 9 2 o 4 relés (opcionales)
- 10 2 entradas y salidas digitales (opcionales)

Asignación de ranuras y puertos



5 Asignación de ranuras y puertos



6 Asignación de ranuras y puertos

```

Analyzer_C8024A05600
▶ Heartbeat diagnostics
SP1 Analyzer*
CH1: 1:1 pH Glass ATC 6.95 pH
CH2: 1:2 Cond e ATC 131.1 µS/cm
Current output 1:1 22.5 mA
Current output 1:2 22.5 mA
Current output 4:1 22.5 mA
Current output 4:2 22.5 mA
  
```

A0040671

7 Slots y puertos en el indicador

* Valor medido en el analizador (específico según parámetros)

- La asignación de las entradas a los canales se realiza por orden ascendente de slots y puertos.

En el ejemplo anterior:

"CH1: 1:1 pH glass" significa:

Canal 1 (CH1) es ranura 1 (módulo básico): Puerto 1 (entrada 1), sensor de vidrio de pH

- Las salidas y los relés se denominan conforme a su función, por ejemplo, "salida de corriente", y se visualizan en el indicador en orden ascendente con los números de slot y puerto
- El indicador muestra SP1: canal 1 de medición del analizador con punto de muestreo SP1 (la indicación del valor medido depende de la configuración de los parámetros; no se muestra en el ejemplo)

Comunicación y procesamiento de datos

Protocolos de comunicación:

- Sistemas de bus de campo
 - PROFIBUS DP (perfil 3.02)
 - Modbus TCP o RS485
 - PROFINET
 - EtherNet/IP
- Configuración mediante Ethernet

Módulo de ampliación 485DP/485MB y salidas de corriente

Para protocolos de comunicación PROFIBUS DP y Modbus RS485:

Se pueden usar en paralelo 2 salidas de corriente como máximo.

Funcionalidad Ethernet a través del módulo Base2 y las salidas de corriente

Se pueden usar en paralelo 6 salidas de corriente como máximo.

Terminación del bus en el equipo

- Mediante interruptor deslizante en módulo de bus 485DP/485MB
- Indicado mediante LED "T" en módulo de bus 485DP/485MB

Confiabilidad

Fiabilidad gracias a la tecnología Memosens

Memosens

Memosens hace que sus puntos de medición sean más seguros y fiables:

- La transmisión de señales digital y no invasiva permite un aislamiento galvánico óptimo
- Completamente herméticos
- El sensor se puede calibrar en un laboratorio, y así aumentar la disponibilidad del punto de medición en el proceso
- La electrónica intrínsecamente segura implica que puede funcionar sin problemas en zonas con peligro de explosión.
- Mantenimiento predictivo gracias al registro de datos del sensor, p. ej.:
 - Total de horas en funcionamiento
 - Horas en funcionamiento con valores de medición muy altos o muy bajos
 - Horas en funcionamiento a altas temperaturas
 - Número de esterilizaciones de vapor
 - Condición de sensores

Facilidad de mantenimiento

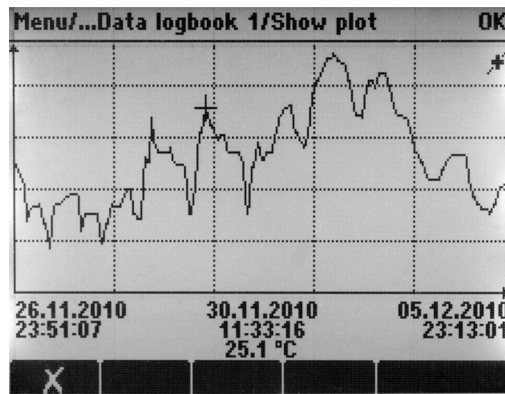
Diseño modular

El analizador modular puede adaptarse fácilmente para cubrir sus necesidades:

- Módulos de expansión de equipamiento a posteriori para rangos de funciones nuevos o ampliados, p. ej. salidas de corriente, relés y comunicación digital
- Mejora a analizador refrigerado
- Mejora a estación de medición con sensores digitales con tecnología Memosens
- Opcional: conector M12 para conectar cualquier tipo de sensor Memosens

Almacenamiento de datos

- Memorias cíclicas integradas independientes (FIFO) o memorias de pila para registrar:
 - un valor analógico (p. ej., caudal, valor de pH, conductividad),
 - eventos (p. ej., fallo de alimentación)
- Libro de registro de datos del analizador
 - Tiempo de lectura: ajustado automáticamente al intervalo de medición
 - Máx. 2 libros de registro de datos
 - 20 000 entradas por libro de registro
 - Indicador de gráfico (curvas de carga) o lista numérica
 - Configuración de fábrica: habilitado para todos los canales, memoria cíclica (FIFO)
- Libros de registro de datos para sensores digitales:
 - Tiempo de lectura ajustable: 1 a 3.600 s (1 h)
 - Máx. 8 libros de registro de datos
 - 150.000 entradas por libro de registro
 - Indicador de gráfico (curvas de carga) o lista numérica
- Libro de registro de calibración: máx. 75 entradas
- Libro de registro de hardware:
 - Comunicación y modificaciones del hardware
 - Máx. 125 entradas
- Libro de registro de versiones:
 - Actualizaciones del software, entre otras cosas
 - Máx. 50 entradas
- Libro de registro de eventos
- Libro de eventos del analizador
 - Eventos específicos del analizador
 - Máx. 19 500 entradas, memoria cíclica o solución de referencia de llenado para registro
- Libro de registro de operaciones: máx. 250 entradas
- Libro de registros de diagnóstico: máx. 250 entradas



A0024359

8 Libro de registro de datos: representación gráfica del indicador

Funciones matemáticas (valores de proceso virtuales)

Además de los valores de proceso "reales" que proporcionan los sensores físicos conectados o las entradas analógicas, también se pueden usar funciones matemáticas para calcular un máximo de 6 valores de proceso "virtuales".

Los valores de proceso "virtuales" pueden ser:

- Salida mediante salida de corriente o un bus de campo
- Utilizados como variable controlada
- Asignados como variable medida a un interruptor de límite
- Utilizados como variable medida para activar la limpieza
- Indicador en los menús de medición definidos por el usuario

Son posibles las funciones matemáticas siguientes:

- Cálculo de pH a partir de dos valores de conductividad según la normativa VGB 405, p. ej., en agua de alimentación de calderas
- Diferencia entre dos valores medidos de distinto origen, p. ej., para monitorizar las membranas
- Conductividad diferencial, p. ej., para monitorizar la eficiencia de los intercambiadores iónicos
- Conductividad desgasificada, p. ej. para el control de procesos en centrales eléctricas
- Redundancia para monitorizar dos o tres sensores redundantes
- Cálculo de rH basado en los valores medidos de un sensor pH y uno de ORP
- Editor de fórmulas que constituye una potente herramienta tanto para las funciones matemáticas como para operaciones booleanas con hasta 3 valores medidos

FieldCare

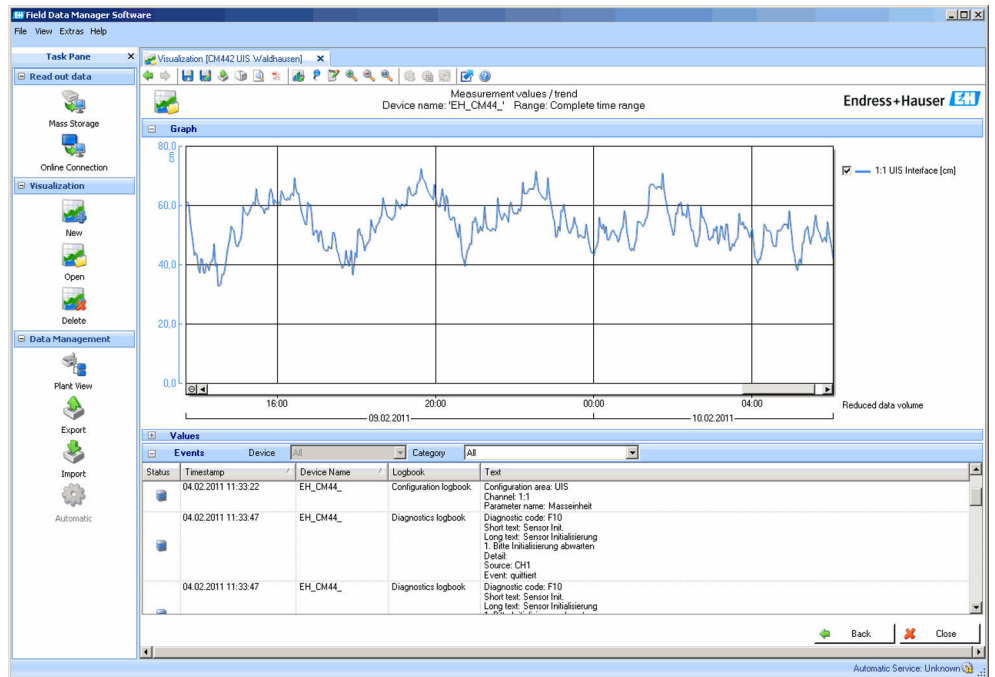
Software de configuración y gestión de activos basado en la tecnología FDT/DTM

- Configuración del equipo completa cuando esté conectado con FXA291 e interfaz de servicio
- Acceso a diversos parámetros de configuración e identificación, datos de medición y de diagnóstico cuando esté conectado con un módem HART
- Los libros de registro se pueden descargar en formato CSV o en formato digital para el software "Field Data Manager"

Field Data Manager

Software de visualización y base de datos para datos de medición, calibración y configuración

- Base de datos SQL que está protegida contra manipulación
- Funciones para importar, guardar e imprimir libros de registro
- Curvas de carga para la visualización del valor medido



A0016009

9 Field Data Manager: indicador de curva de carga

Tarjeta SD

El producto de almacenamiento intercambiable permite:

- Actualizaciones y mejoras del software rápidas y fáciles
- Actualizaciones y mejoras rápidas y fáciles de las listas de parámetros de medición
- Almacenamiento de datos de la memoria interna del equipo (p. ej. libro de registro)
- Transmisión de todas las configuraciones al equipo con un ajuste idéntico (función de copia de seguridad)
- Transferencia de las configuraciones sin la etiqueta (TAG) y la dirección de bus a equipos con una configuración idéntica (función copia)

Endress+Hauser proporciona como accesorios tarjetas SD homologadas por la industria. Estas tarjetas de memoria proporcionan la mayor seguridad e integridad de los datos.

También se pueden usar otras tarjetas SD. Sin embargo, Endress+Hauser no se responsabiliza con respecto a la seguridad de los datos incluidos en estas tarjetas.

Funciones de automonitorización

Electrónica

- Las entradas de corriente se desactivan en caso de sobrecorriente y se vuelven a activar cuando ya no hay sobrecorriente.
- Las tensiones de placa se monitorizan y la temperatura de placa también se mide.

Contador

Los contadores monitorizan consumibles como reactivos, mangueras de bomba y de válvula o dispensadores.

Fotómetro

- Monitorización automática de la temperatura
- Monitorización activa de la comunicación entre el módulo fotométrico y la electrónica del analizador

Sensor de fuga en la caja

Seguridad de los datos

Todos los parámetros de configuración, libros de registro, etc. se almacenan en una memoria no volátil para garantizar que no se perderán los datos ni siquiera en caso de una interrupción de la fuente de alimentación.

Seguridad informática

Solo ofrecemos garantía para el equipo si este se instala y se utiliza tal como se describe en el manual de instrucciones. El equipo presenta mecanismos de seguridad que lo protegen contra modificaciones involuntarias en los ajustes del equipo.

No obstante, el operador mismo debe implementar medidas de seguridad informática que satisfagan las normas de seguridad del operador y que doten de una protección adicional al equipo y a la transmisión de datos del equipo.

Entrada

Variables medidas	Fósforo total [mg/l, ppm]
Rango de medición	CA80TP-**F0: 0 a 2 mg/l P CA80TP-**F1: 0,05 a 10 mg/l P CA80TP-**F4: 0,5 a 50 mg/l P
Tipos de entrada	<ul style="list-style-type: none"> ■ 1 canal de medición (parámetro principal del analizador) ■ 1 a 4 entradas digitales para sensores con protocolo Memosens (opcional) ■ Entradas de corriente analógicas (opcionales) ■ Entradas digitales (opcional)
Señal de entrada	Depende de la versión 2 de 0/4 a 20 mA (opcionales), pasivas, potencialmente aisladas
Entrada de corriente, pasiva	<p>Intervalo > 0 a 20 mA</p> <p>Características de las señales Lineal</p> <p>Resistencia interna No lineal</p> <p>Tensión de prueba 500 V</p>
Especificación del cable (para sensores opcionales con tecnología Memosens)	<p>Tipo de cable Memosens cable de datos CYK10 o cable fijo del sensor, cada uno con casquillos terminales o conector redondo M12 (opcional)</p> <p>Longitud del cable Máx. 100 m (330 pies)</p>

Salida

Señal de salida	<p>Según la versión:</p> <ul style="list-style-type: none"> ■ 2 x 0/4 a 20 mA, activas, aisladas potencialmente (versión estándar) ■ 4 x 0/4 a 20 mA, activa, potencialmente aislada (versión con 2 salidas analógicas adicionales) ■ 6 x 0/4 a 20 mA, activa, potencialmente aislada (versión con 4 salidas analógicas adicionales) ■ Salidas digitales
------------------------	--

PROFIBUS DP/RS485	
Codificación de señales	EIA/TIA-485, PROFIBUS DP conforme a IEC 61158
Velocidad de transmisión de datos	9,6 kBd; 19,2 kBd; 45,45 kBd; 93,75 kBd; 187,5 kBd; 500 kBd; 1,5 MBd; 6 MBd; 12 MBd
Aislamiento galvánico	Si
Conectores	Terminal de resorte (máx. 1,5 mm), puenteado internamente (función T), M12 opcional
Terminación del bus	Conmutador corredizo interno con indicador LED

Modbus RS485	
Codificación de señales	EIA/TIA-485
Velocidad de transmisión de datos	2.400, 4.800, 9.600, 19.200, 38.400, 57.600 y 115.200 baudios
Aislamiento galvánico	Sí
Terminación del bus	Conmutador corredizo interno con indicador LED

Servidor web y Modbus TCP	
Codificación de señales	IEEE 802.3 (Ethernet)
Velocidad de transmisión de datos	10 / 100 MBd
Aislamiento galvánico	Sí
Conexión	RJ45, M12 opcional
Dirección IP	DHCP o configuración mediante menú

EtherNet/IP	
Codificación de señales	IEEE 802.3 (Ethernet)
Velocidad de transmisión de datos	10 / 100 MBd
Aislamiento galvánico	Sí
Conexión	RJ45, M12 opcional (con codificación D)
Dirección IP	DHCP (por defecto) o configuración mediante menú

PROFINET	
Codificación de señales	IEEE 802.3 (Ethernet)
Velocidad de transmisión de datos	100 MBd
Aislamiento galvánico	Sí
Conexión	RJ45
Nombre de la estación	Mediante el protocolo DCP usando la herramienta de configuración (p. ej., Siemens PRONETA)
Dirección IP	Mediante el protocolo DCP usando la herramienta de configuración (p. ej., Siemens PRONETA)

Señal en alarma

Ajustable, según recomendación NAMUR NE 43

- En el rango de medición de 0 a 20 mA:
Corriente de fallo de 0 a 23 mA
- En el rango de medición de 4 a 20 mA:
Corriente de fallo de 2,4 a 23 mA
- Configuración de fábrica para la corriente de fallo de ambos rangos de medición:
21,5 mA

Carga

Máx. 500 Ω

Comportamiento de transmisión

Lineal

Salidas de corriente, activas**Span**

0 a 23 mA

Característica de la señal Lineal

Especificación eléctrica
Tensión de salida
 Máx. 24 V
Tensión de prueba
 500 V

Especificación de los cables
Tipo de cable
 Recomendación: cable apantallado
Especificación de los cables
 Máx. 2,5 mm² (14 AWG)

Salidas de relé

Especificación eléctrica
Tipos de relé

- 1 contacto conmutable de un solo pin (relé de alarma)
- 2 o 4 contactos conmutables de un pin (opcionales con módulos de extensión)

Carga máxima

- Relé de alarma: 0,5 A
- Todos los otros relés: 2,0 A

Poder de corte de los relés

Módulo base (Relé de alarma)

Tensión de conmutación	Carga (máx.)	Ciclos de conmutación (mín.)
230 V CA, $\cos\Phi = 0,8$ a 1	0,1 A	700.000
	0,5 A	450.000
115 V CA, $\cos\Phi = 0,8$ a 1	0,1 A	1.000.000
	0,5 A	650.000
24 VCC, L/R = 0 a 1 ms	0,1 A	500.000
	0,5 A	350.000

Módulo de ampliación

Tensión de conmutación	Carga (máx.)	Ciclos de conmutación (mín.)
230 V CA, $\cos\Phi = 0,8$ a 1	0,1 A	700.000
	0,5 A	450.000
	2 A	120.000
115 V CA, $\cos\Phi = 0,8$ a 1	0,1 A	1.000.000
	0,5 A	650.000
	2 A	170.000
24 VCC, L/R = 0 a 1 ms	0,1 A	500.000
	0,5 A	350.000
	2 A	150.000

Carga mínima (típica)

- Mín. 100 mA con 5 V CC
- Mín. 1 mA con 24 V CC
- Mín. 5 mA con 24 V CA
- Mín. 1 mA con 230 V CA

Datos específicos del protocolo

PROFIBUS DP	ID del fabricante	11 _h
	Tipo de equipo	155E _h
	Versión de perfil	3.02
	Ficheros de base de datos de equipos (ficheros GSD)	www.endress.com/profibus Device Integration Manager DIM
	Variables de salida	16 bloques AI, 8 bloques DI
	Variables de entrada	4 bloques AO, 8 bloques DO
	Características admitidas	<ul style="list-style-type: none"> ▪ 1 conexión MSCYO (comunicaciones cíclicas, maestro de clase 1 a esclavo) ▪ 1 conexión MSAC1 (comunicaciones cíclicas, maestro de clase 1 a esclavo) ▪ 2 conexiones MSAC2 (comunicaciones cíclicas, maestro de clase 2 a esclavo) ▪ Bloqueo del dispositivo: el equipo puede bloquearse mediante hardware o software. ▪ Dirección configurable con interruptores DIL o software ▪ GSD, PDM DD, DTM

Modbus RS485	Protocolo	RTU/ASCII
	Códigos de funcionamiento	03, 04, 06, 08, 16, 23
	SopORTE de difusión para códigos de función	06, 16, 23
	Datos de salida	16 valores medidos (valor, unidad, estado), 8 valores digitales (valor, estado)
	Datos de entrada	4 valores de consigna (valor, unidad, estado), 8 valores digitales (valor, estado), información para diagnósticos
	Características soportadas	La dirección puede configurarse mediante interruptores o software

Modbus TCP	Puerto TCP	502
	Conexiones TCP	3
	Protocolo	TCP
	Códigos de funcionamiento	03, 04, 06, 08, 16, 23
	SopORTE de difusión para códigos de función	06, 16, 23
	Datos de salida	16 valores medidos (valor, unidad, estado), 8 valores digitales (valor, estado)
	Datos de entrada	4 valores de consigna (valor, unidad, estado), 8 valores digitales (valor, estado), información para diagnósticos
	Características soportadas	La dirección puede configurarse mediante DHCP o software

Servidor web

El servidor web permite un acceso completo a la configuración del equipo, los valores medidos, los mensajes de diagnóstico, los libros de registro y los datos de servicio a través de enrutadores estándar WiFi/WLAN/LAN/GSM o 3G con una dirección IP definida por el usuario.

Puerto TCP	80
Características compatibles	<ul style="list-style-type: none"> ▪ Configuración del equipo controlada de forma remota(1 sesión) ▪ Guarde/recupere la configuración del equipo (mediante tarjeta SD) ▪ Exportación del libro de registro (formatos de fichero: CSV, FDM) ▪ Acceso al servidor web a través de DTM o de Internet Explorer ▪ Login (registrarse) ▪ Se puede desactivar el servidor web

EtherNet/IP

Log	EtherNet/IP	
Certificación ODVA	Sí	
Perfil del equipo	Dispositivo genérico (tipo de producto: 0x2B)	
ID del fabricante	0x049E _h	
ID del tipo de equipo	0x109F	
Polaridad	Auto-MIDI-X	
Conexiones	CIP	12
	(SW-IDENT. I/O)	6
	Mensaje explícito	6
	Multidifusión	3 consumidores
RPI mínimo	100 ms (por defecto)	
RPI máximo	10000 ms	
Integración en el sistema	EtherNet/IP	EDS
	Rockwell	Perfil Add-On Nivel 3, Placa frontal para fábrica Talk SE
Datos IO	Entrada (T → O)	Estado del equipo y mensaje de diagnóstico con la máxima prioridad Valores medidos: <ul style="list-style-type: none"> ▪ 16 AI (entrada analógica) + estado + unidad ▪ 8 DI (entrada discreta) + estado
	Configuración (O → T)	Valores de accionamiento: <ul style="list-style-type: none"> ▪ 4 AO (entrada analógica) + estado + unidad ▪ 8 DO (salida discreta) + estado

PROFINET

Protocolo	"Protocolo de la capa de aplicación para periféricos de equipo descentralizados y automatización distribuida", versión 2.34 PNIO
Tipo de comunicaciones	100 MBit/s
Clases de conformidad	Clase de conformidad B
Clase Netload	Netload Clase II
Velocidad de transmisión	Detección automática de 100 Mbps con dúplex total
Duración de los ciclos	A partir de 32 ms
Perfil del equipo	Aplicación de identificador de interfaz 0xF600 Dispositivo genérico
Interfaz PROFINET	1 puerto, Clase 1 de tiempo real (RT_CLASS_1)
ID del fabricante	0x11 _h
ID del tipo de equipo	0x859F _h
Archivos de descripción de equipo (GSD)	Información y ficheros en: <ul style="list-style-type: none"> ▪ www.endress.com En la página de producto del equipo: Documentos/Software → Drivers del instrumento ▪ www.profibus.com En la página web, en la opción Products/Product Finder
Polaridad	Autopolaridad para corrección automática de pares cruzados TxD y RxD
Conexiones admitidas	<ul style="list-style-type: none"> ▪ 1 x AR (conexión AR con el Controlador de E/S) ▪ 1 x AR (conexión AR permitida con el equipo supervisor de E/S) ▪ 1 x Entrada CR (Relación de Comunicación) ▪ 1 x Salida CR (Relación de Comunicación) ▪ 1 x Alarma CR (Relación de Comunicación)
Opciones de configuración para el equipo de medición	<ul style="list-style-type: none"> ▪ Navegador de internet ▪ Software específico del fabricante (FieldCare, DeviceCare) ▪ El fichero maestro del dispositivo (GSD) puede leerse desde el servidor web que hay integrado en el equipo de medición
Configuración del nombre del equipo	Protocolo DCP
Funciones compatibles	<ul style="list-style-type: none"> ▪ Identificación y mantenimiento Fácil identificación del equipo a partir de: <ul style="list-style-type: none"> ▪ Sistema de control de procesos ▪ Placa de identificación ▪ Estado del valor medido Las variables de proceso se transmiten con un estado de valor medido ▪ Parpadeo característico (FLASH_ONCE) del indicador local para una fácil identificación y asignación del equipo ▪ Funcionamiento del equipo mediante aplicaciones de software de configuración (p. ej. FieldCare, DeviceCare)
Integración en el sistema	Para información sobre la integración en un sistema, véase el Manual de instrucciones <ul style="list-style-type: none"> ▪ Transmisión cíclica de datos ▪ Visión general y descripción de los módulos ▪ Codificación de estado ▪ Configuración de inicio ▪ Ajuste de fábrica

Alimentación

Tensión de alimentación

- 100 a 120 VCA / 200 a 240 VCA
- 50 o 60 Hz

Conexión de bus de campo Tensión de alimentación: sin conectar

Consumo de potencia Todas las versiones, excepto la versión "para exteriores"

250 VA

Versión "para exteriores"

250 VA + 650 VA por cada sistema de calefacción de mangueras, máx. 900 VA (versión sin sistema de refrigeración) ¹⁾

Entradas de cable

- 4 x orificios para M16, G3/8, NPT3/8", Memosens conexión ²⁾
- 4 orificios para M20, G1/2, NPT1/2"

Especificación de los cables

Prensaestopas	Diámetros admisibles del cable
M16x1,5 mm	4 a 8 mm (0,16 a 0,32")
M12x1,5 mm (por versión de pedido del zócalo M12 para sensores Memosens)	2 a 5 mm (0,08 a 0,20")
M20x1,5 mm	6 a 12 mm (0,24 a 0,48")
NPT ³ / ₈ "	4 a 8 mm (0,16 a 0,32")
G ³ / ₈	4 a 8 mm (0,16 a 0,32")
NPT ¹ / ₂ "	6 a 12 mm (0,24 a 0,48")
G ¹ / ₂	7 a 12 mm (0,28 a 0,48")



Los prensaestopas montados en la fábrica se aprietan con 2 Nm.

Conexión de módulos opcionales

Los módulos de ampliación le permiten adquirir funciones adicionales para su equipo.

AVISO

Combinaciones de hardware inaceptables (por conflictos en la alimentación)

Mediciones incorrectas o fallo total del punto de medición como resultado de la acumulación de calor o sobrecarga

- ▶ Averigüe si la mejora planificada de su equipo da como resultado una combinación de hardware admisible (configurador en www.endress.com/CA80TP).
- ▶ Se admiten como máximo ocho entradas de corriente y salidas de corriente.
- ▶ Son admisibles hasta dos módulos "DIO".
- ▶ Póngase en contacto con su centro Endress+Hauser si tiene alguna pregunta.

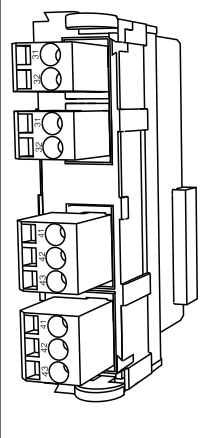
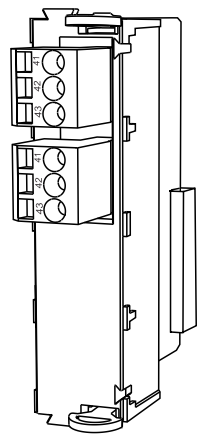
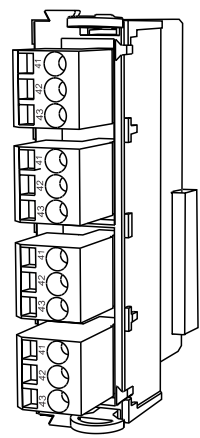
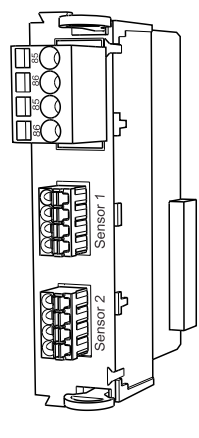
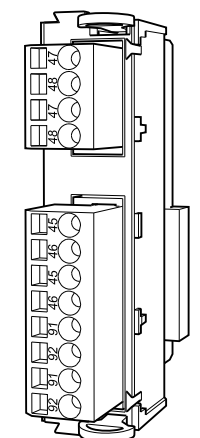
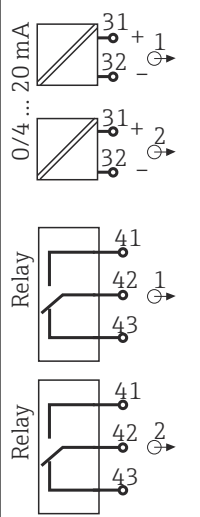
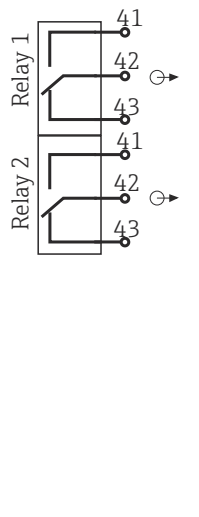
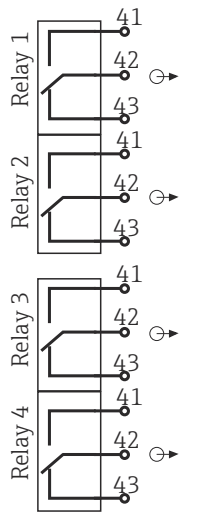
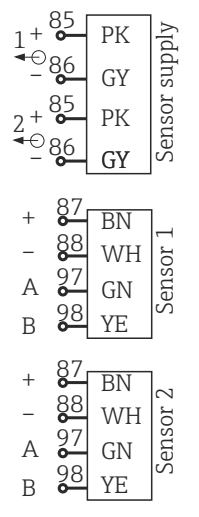
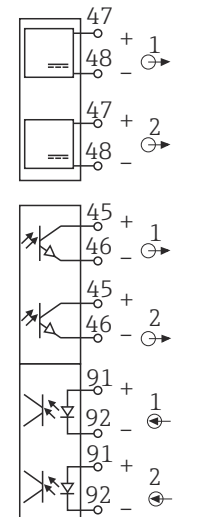


Casquillos de cable y diámetros de cable posibles

1) El valor de la potencia que se indica en la placa de identificación se refiere al consumo de potencia al cabo de un minuto de estar en funcionamiento cuando el equipo se pone en marcha a 5 °C (41 °F).

2) En el caso de la versión "para exteriores", 2 orificios están ocupados; por este motivo, solo son posibles 2 sensores Memosens

Visión general de todos los módulos opcionales

Nombre del módulo				
AOR	2R	4R	2DS	DIO
				
<ul style="list-style-type: none"> 2 salidas analógicas de 0/4 a 20 mA 2 relés N.º de pedido 71111053 	<ul style="list-style-type: none"> 2 relés N.º de pedido 71125375 	<ul style="list-style-type: none"> 4 relés N.º de pedido 71125376 	<ul style="list-style-type: none"> 2 entradas de sensores digitales 2 sistemas de alimentación para sensores digitales N.º de pedido 71135631 	<ul style="list-style-type: none"> 2 entradas digitales 2 salidas digitales con tensión auxiliar N.º de pedido 71135638
				

Nombre del módulo				
2AO	4AO	2AI	485DP	485MB
<ul style="list-style-type: none"> 2 salidas analógicas de 0/4 a 20 mA N.º de pedido 71135632 	<ul style="list-style-type: none"> 4 salidas analógicas de 0/4 a 20 mA N.º de pedido 71135633 	<ul style="list-style-type: none"> 2 entradas analógicas de 0/4 a 20 mA N.º de pedido 71135639 	<ul style="list-style-type: none"> Alimentación de 5 V para terminación PROFIBUS DP RS485 para PROFIBUS DP N.º de pedido 71575177 	<ul style="list-style-type: none"> RS485 para Modbus N.º de pedido 71575178



PROFIBUS DP (módulo 485DP)

Los contactos 95, 96 y 99 están puenteados en el conector. Así se garantiza que la comunicación PROFIBUS no se interrumpa aunque se desconecte el conector.

Conexión de sensores (opcional)*Sensores con protocolo Memosens*

Tipos de sensores	Cable del sensor	Sensores
Sensores digitales sin fuente interna de alimentación adicional	Con conector enchufable y transmisión inductiva de señales	<ul style="list-style-type: none"> ■ Sensores de pH ■ Sensores redox ■ Sensores mixtos ■ Sensores de oxígeno (amperométrico y óptico) ■ Sensores de conductividad con medición conductiva de la conductividad ■ Sensores de cloro (desinfección)
	Cable fijo	Sensores de conductividad con medición inductiva de la conductividad
Sensores digitales con fuente de alimentación adicional interna	Cable fijo	<ul style="list-style-type: none"> ■ Sensores de turbidez ■ Sensores para la medición de la interfase ■ Sensores para la medición del coeficiente de absorción espectral (CAS) ■ Sensores de nitrato ■ Sensores ópticos de oxígeno disuelto ■ Sensores selectivos de iones

Características de funcionamiento

Error medido máximo ³⁾	CA80TP-AAF0:	0,05 a 2 mg/l (ppm) P	0,06 mg/l (ppm) P
	CA80TP-AAF1:	0,05 a 2 mg/l (ppm) P	0,06 mg/l (ppm) P
	CA80TP-AAF1:	2 a 10 mg/l (ppm) P	3 % de la lectura
	CA80TP-AAF4:	0,5 a 10 mg/l (ppm) P	0,4 mg/l (ppm) P
	CA80TP-AAF4:	10 a 50 mg/l (ppm) P	4 % de la lectura

Error máximo de medición para las entradas de sensor → Documentación del sensor conectado

Error máximo de medición para las entradas y salidas de corriente Errores típicos de medición:

<20 µA (para valores de corriente <4 mA)

<50 µA (con valores de corriente de 4 a 20 mA)

a 25 °C (77 °F) en cada caso

Error de medición adicional en función de la temperatura:

<1,5 µA/K

LOD (límite de detección) 0,015 mg/l (ppm)

Repetibilidad ³⁾

CA80TP-AAF0:	± 2 % del valor medido + 0,01 mg/l (ppm) P
CA80TP-AAF1:	± 2 % del valor medido + 0,01 mg/l (ppm) P
CA80TP-AAF4:	± 3 % del valor medido + 0,05 mg/l (ppm) P

Repetibilidad de las entradas del sensor → Documentación del sensor conectado

Intervalo de medición Continuo (aprox. 30 min con 1 min de tiempo de digestión, ajustable de 33 min a 24 h)

Requerimiento de muestra 6 ml (0,21 fl oz)/medición

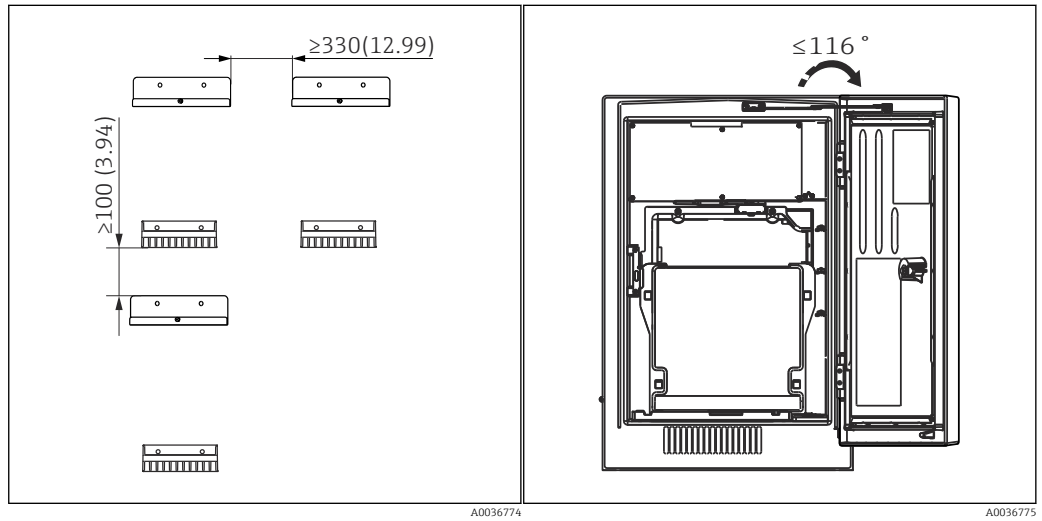
3) Según ISO 15839 con soluciones de líquido patrón. Los errores de medición incluyen todas las incertidumbres del analizador. No incluyen incertidumbres de las soluciones estándares utilizadas como referencia.

Requerimiento de reactivo	RN <ul style="list-style-type: none"> ▪ Aprox. 630 µl por reactivo y medición ▪ Dado un intervalo de medición de 30 min, aprox. 1 000 ml (33,81 fl.oz) por reactivo y mes RB, RK <ul style="list-style-type: none"> ▪ Aprox. 370 µl por reactivo y medición ▪ Dado un intervalo de medición de 30 min, aprox. 600 ml (20,29 fl.oz) por reactivo y mes
Requisito estándar	<ul style="list-style-type: none"> ▪ Dado un intervalo de calibración de 48 h, aprox. 180 ml (6,09 fl.oz) por mes (sin módulo de dilución) ▪ Dado un intervalo de calibración de 48 h, aprox. 75 ml (2,54 fl.oz) por mes (con módulo de dilución)
Requisito del agua de dilución	<p>Aprox. 20 ml (0,68 fl.oz) por medición</p> <p>Se recomienda agua desmineralizada para concentraciones de muestra esperadas inferiores a 50 mg/l (ppm).</p>
Intervalo de calibración	12 h a 90 días, dependiendo de la aplicación y las condiciones ambientales
Intervalo de mantenimiento	Cada 3 a 6 meses, dependiendo de la aplicación
Esfuerzo de mantenimiento	<ul style="list-style-type: none"> ▪ Semanalmente: inspección visual ▪ Semanalmente: 15 minutos

Montaje

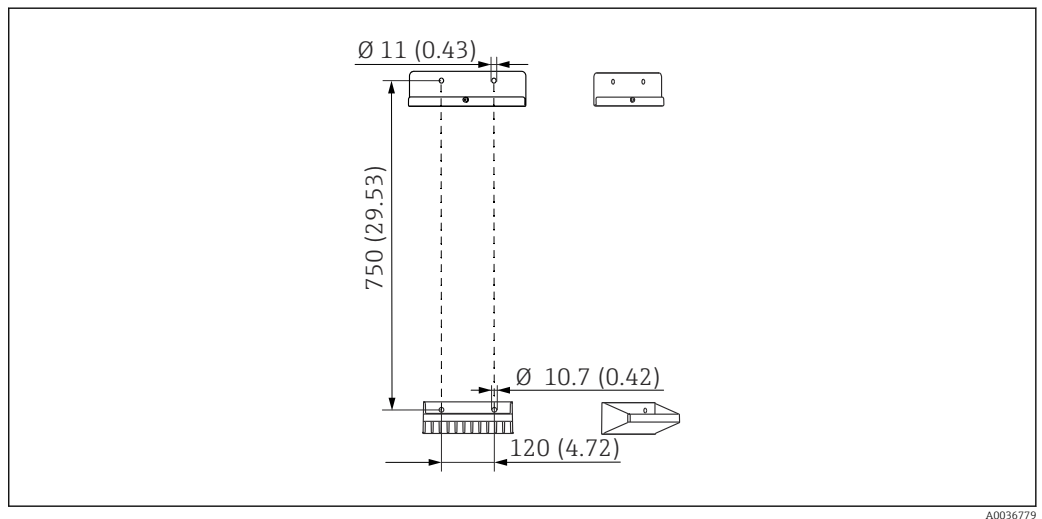
Lugar de montaje	<p>Tenga en cuenta lo siguiente cuando monte el equipo:</p> <ul style="list-style-type: none"> ▶ Si se monta sobre una pared, compruebe que la pared presente suficiente capacidad de carga y que se dispone completamente en perpendicular. ▶ Si se monta sobre una base, instale el equipo sobre una superficie nivelada. La instalación sobre una base solo está permitida en interiores. ▶ Proteja el equipo contra el calentamiento adicional (p. ej., debido a sistemas de calefacción). ▶ Proteja el equipo contra las vibraciones mecánicas. ▶ Proteja el equipo contra los gases corrosivos, por ejemplo, sulfuro de hidrógeno (H₂S) . ▶ Compruebe que tiene en cuenta la diferencia de alturas máxima y la distancia máxima para el punto de muestreo. ▶ Compruebe que es posible drenar libremente la unidad, sin efectos de sifón. ▶ Compruebe que el aire pueda circular libremente por la parte frontal de la caja. ▶ Los analizadores abiertos (es decir, los analizadores que se entregan sin puerta) se deben montar exclusivamente en espacios cerrados o en el interior de un armario protector o una instalación similar. ▶ Solo versión "Exterior": Para su instalación en el exterior se recomienda el montaje en barra de soporte.
Instrucciones de instalación	<p>El equipo puede instalarse de las siguientes maneras:</p> <ul style="list-style-type: none"> ▪ Montaje en una pared ▪ Montaje en una base ▪ Montaje en una barra (accesorio)

Espacio requerido para la instalación del analizador



10 Espacio mínimo requerido para el montaje. Unidad física mm (in). 11 Ángulo de apertura máximo

Espacio requerido para la instalación de la versión de montaje en pared



12 Medidas de la unidad de soporte. Unidad física mm (in)

Entorno

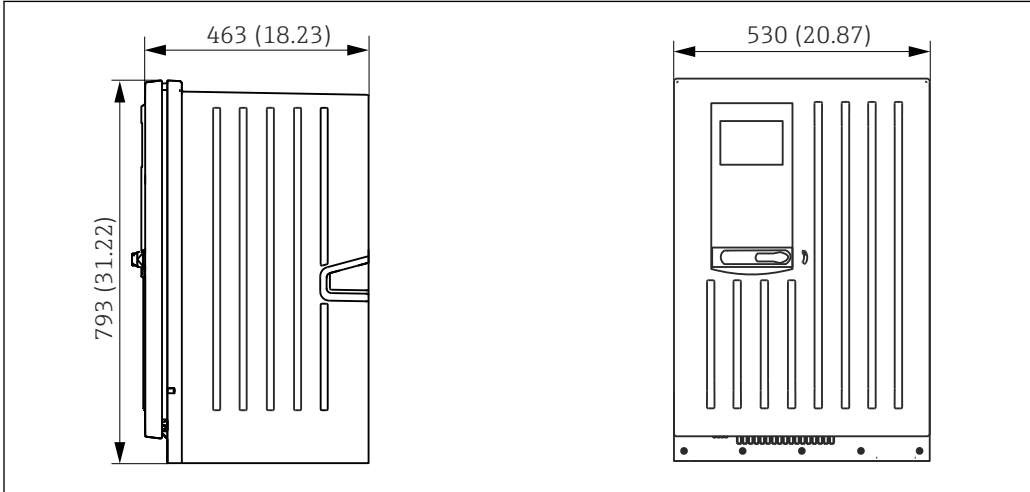
Rango de temperatura ambiente	Todas las versiones de caja salvo la versión para exteriores +5 a +40°C (41 a 104°F) Versión para exteriores -20 a +40 °C (-4 a 104 °F)
Temperatura de almacenamiento	-20 ... 60 °C (-4 ... 140 °F)
Humedad relativa	10 ... 95 %, sin condensación
Grado de protección	IP 55 (armario, soporte del analizador), TIPO 3R (armario, soporte del analizador)

Compatibilidad electromagnética ⁴⁾	Emisión de interferencias e inmunidad a interferencias según EN 61326-1, clase A para áreas industriales
Seguridad eléctrica	Según la EN/IEC 61010-1:2010, equipos de Clase I Baja tensión: categoría de sobretensiones II Para instalaciones de hasta 2.000 m (6.500 pies) por encima del nivel del mar
Grado de contaminación	Nivel de suciedad 2

Proceso

Temperatura de la muestra	4 ... 40 °C (39 ... 104 °F)
Consistencia de la muestra	Contenido bajo en sólidos, tamaño de partículas <800 µm; se requiere el filtro en Y opcional u otro tipo de pretratamiento para las muestras con un tamaño de partículas más grande
Suministro de muestras	<p>Analizador (sin filtro en Y opcional): Despresurizado</p> <p>Filtro en Y (opcional):</p> <ul style="list-style-type: none"> ▪ Rango de presión admisible: máx. 4 bar (58,01 psi) ▪ Caudal: garantice un caudal suficiente que llene el filtro en Y ⁵⁾

Estructura mecánica

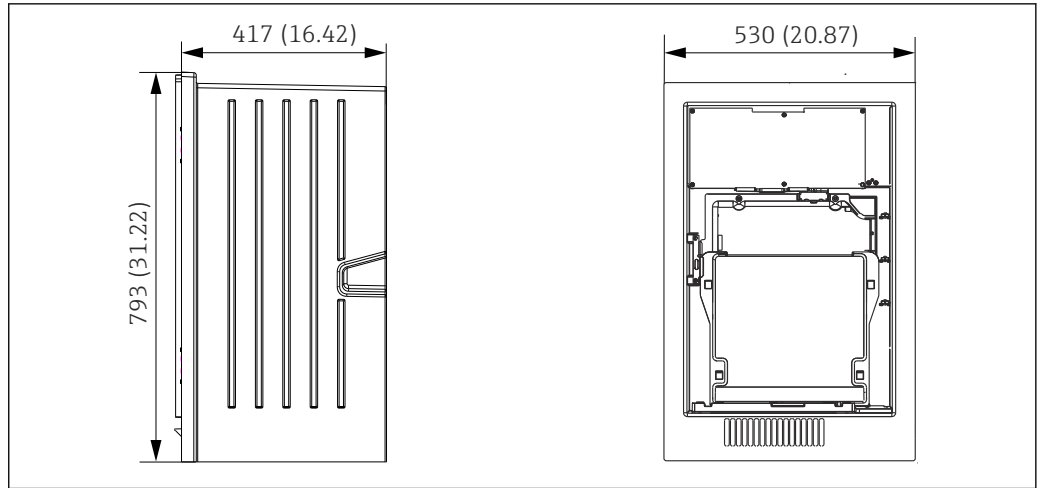
Medidas	
----------------	--

13 *Liquiline System CA80 versión cerrada, dimensiones en mm (pulgadas)*

A0028820

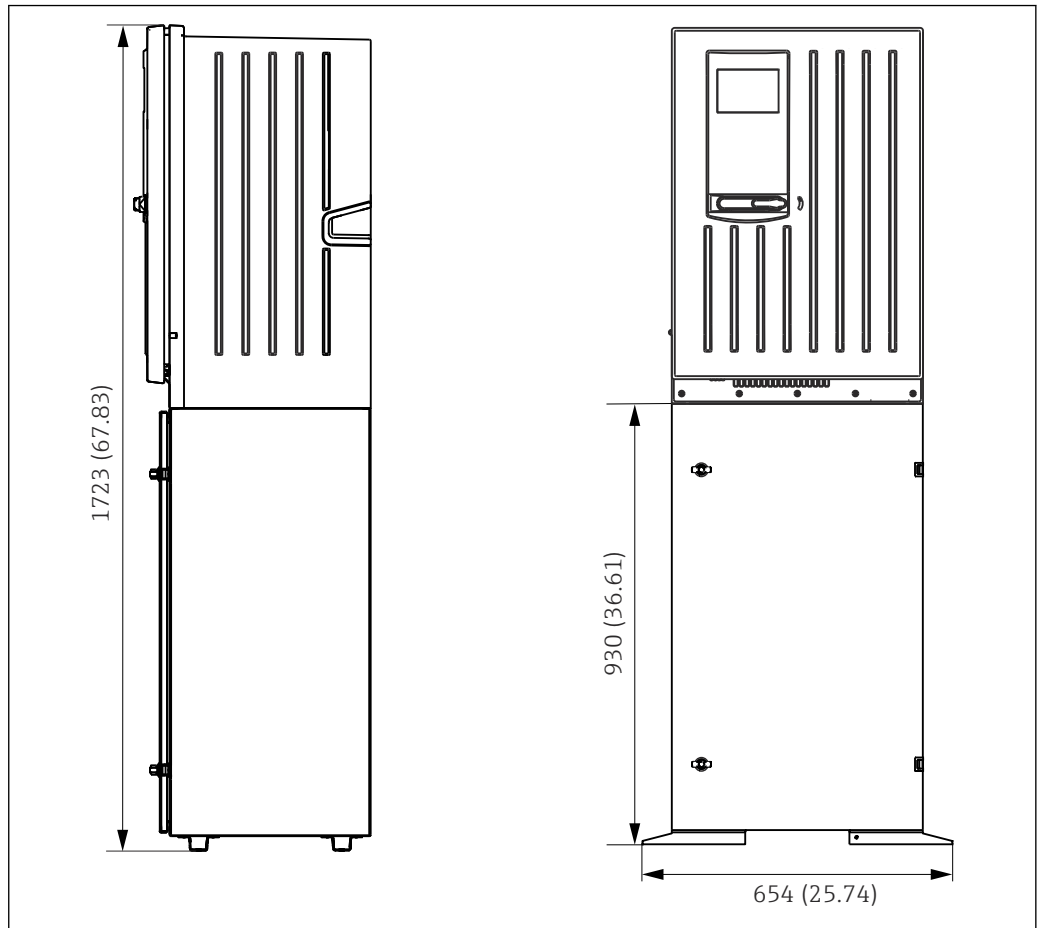
4) Para hacer funcionar el producto de la manera prevista se necesita una calidad suficiente en la red de suministro eléctrico.

5) Cuanto más alta sea la velocidad del caudal, más eficiente es el efecto de autolimpieza de la línea de succión. Preferido: > 1 m³/h



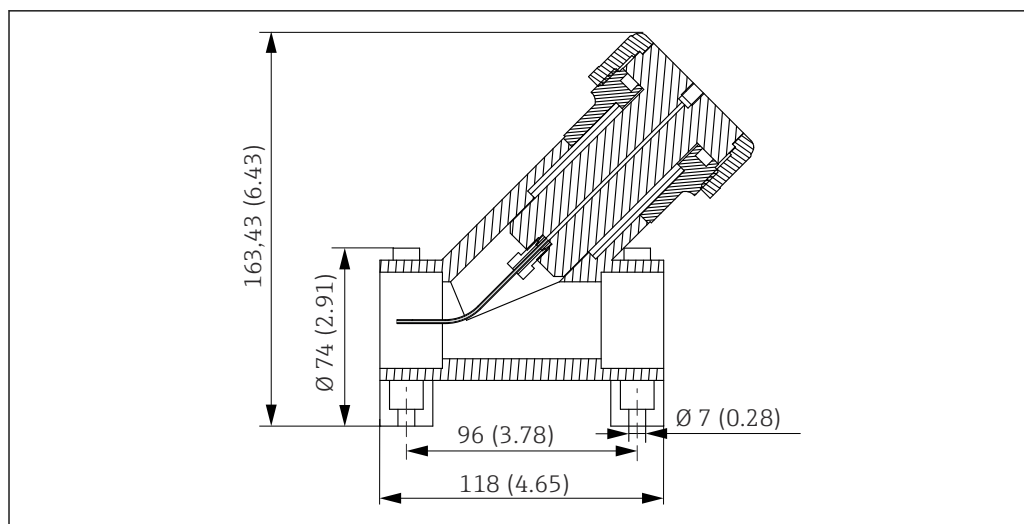
A0030419

14 *Liquiline System CA80 versión abierta, dimensiones en mm (pulgadas)*



A0028821

15 *Liquiline System CA80 con base, dimensiones en mm (pulgadas)*



A0030527

16 Filtro en Y (opcional), dimensiones en mm (pulgadas)

Peso	Pedido	Contrapeso con módulo de refrigeración	Contrapeso sin módulo de refrigeración
	Versión de armario	42 kg (92,6 lbs)	39,5 kg (87,1 lbs)
	Instalación abierta	34 kg (74,96 lbs)	31,5 kg (69,45 lbs)
	Soporte del analizador	75 kg (165,3 lbs)	72,5 kg (159,8 lbs)

Materiales

Piezas sin contacto con el producto	
Versión de armario, cubierta exterior	ASA + PC
Instalación abierta, cubierta exterior	
Versión de armario, revestimiento interior	PP
Instalación abierta, revestimiento interior	
Ventana	Vidrio de seguridad, recubierto
Container de reactivo	PP
Aislamiento	EPP (PP extruido)
Base, soporte del analizador	Hoja de acero recubierta de polvo

Piezas en contacto con el producto	
Cuerpo del dispensador	PP
Junta del pistón	TPE
Unidad de dosificación	<ul style="list-style-type: none"> ▪ ETFE ▪ FKM ▪ Vidrio borosilicatado
<ul style="list-style-type: none"> ▪ Manifold de válvulas ▪ Juntas de válvula ▪ Tubo óptico 	
Mangueras	
<ul style="list-style-type: none"> ▪ PTFE ▪ Manguera de muestra, manguera de la bomba al depósito de dilución: PharMed 	
Reactor	<ul style="list-style-type: none"> ▪ PVDF ▪ Vidrio borosilicatado ▪ FFKM
<ul style="list-style-type: none"> ▪ Válvulas del reactor ▪ Tubo óptico ▪ Junta 	
Depósito de dilución (opcional)	
Depósito de dilución (opcional)	PE
Filtro en Y	PVC-U

Conexión a proceso	Entrada de muestras:	Prensaestopas para mangueras rígidas con diámetro exterior 3,2 mm
	Agua de dilución:	Prensaestopas para mangueras rígidas con diámetro exterior 3,2 mm
	Salida:	Prensaestopas para mangueras rígidas con diámetro exterior 6 mm

Entradas de manguera 4 orificios para M32 para caudal de agua de salida y de entrada

- Especificación de la manguera**
- Analizador:**
- Espacio: máx. 5,0 m (16,4 pies)
 - Altura: máx. 3 m (9,8 ft)
 - DI de la manguera: 1,6 mm ($1/16$ in)
- Filtro en Y (opcional):**
- Manguera a analizador:
 - DI 1,6 mm ($1/16$ in)
 - DE 3,2 mm ($1/8$ in)
 - Manguera a proceso:
 - DI 0,8 mm ($1/32$ in)
 - DE 1,6 mm ($1/16$ in)

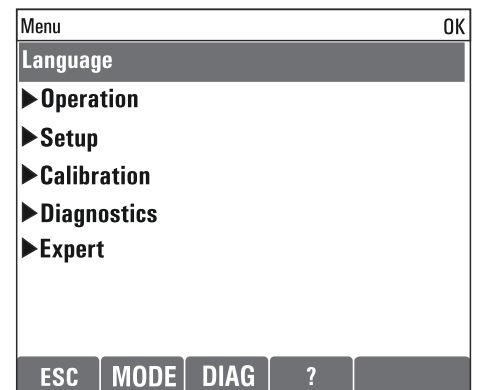
Conexión a proceso, filtro en Y opcional Accesorio adhesivo, Diám. int. 40 mm, recto

Operabilidad

- Planteamiento de configuración**
- El concepto operativo simple y estructurado establece nuevos estándares:
- Funcionamiento intuitivo con el navegador y las teclas de configuración rápida
 - Configuración rápida de opciones de medición específicas para la aplicación
 - Configuración y diagnóstico fácil gracias al indicador de texto plano
 - Todos los idiomas ofrecidos están disponibles en todos los equipos



17 Configuración sencilla

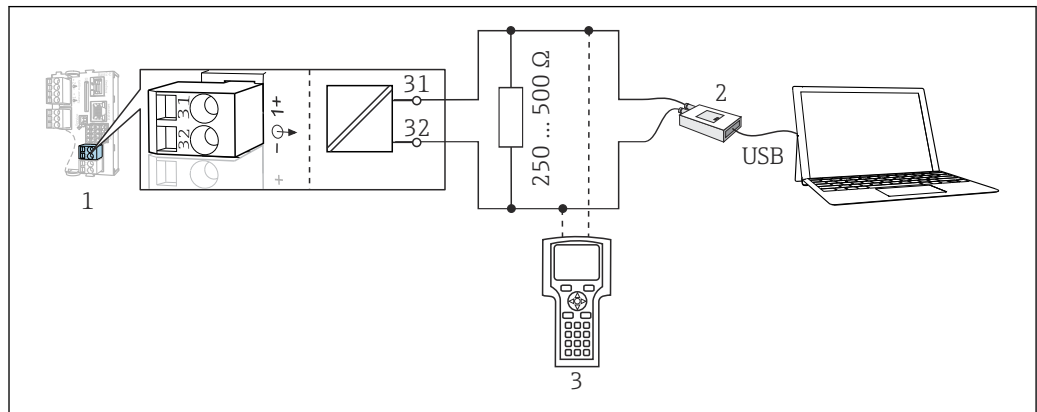


18 Menú de texto plano

- Indicador**
- Indicador de gráfico:
- Resolución: 240 x 160 píxeles
 - Luz trasera con función de desactivación
 - Fondo del indicador rojo como alarma para avisar al usuario de un error
 - Tecnología del indicador transreflectivo para un contraste máximo incluso en ambientes luminosos

Configuración a distancia

Mediante HART (p. ej. mediante módem HART y FieldCare)



A0039620

19 Mediante módem HART

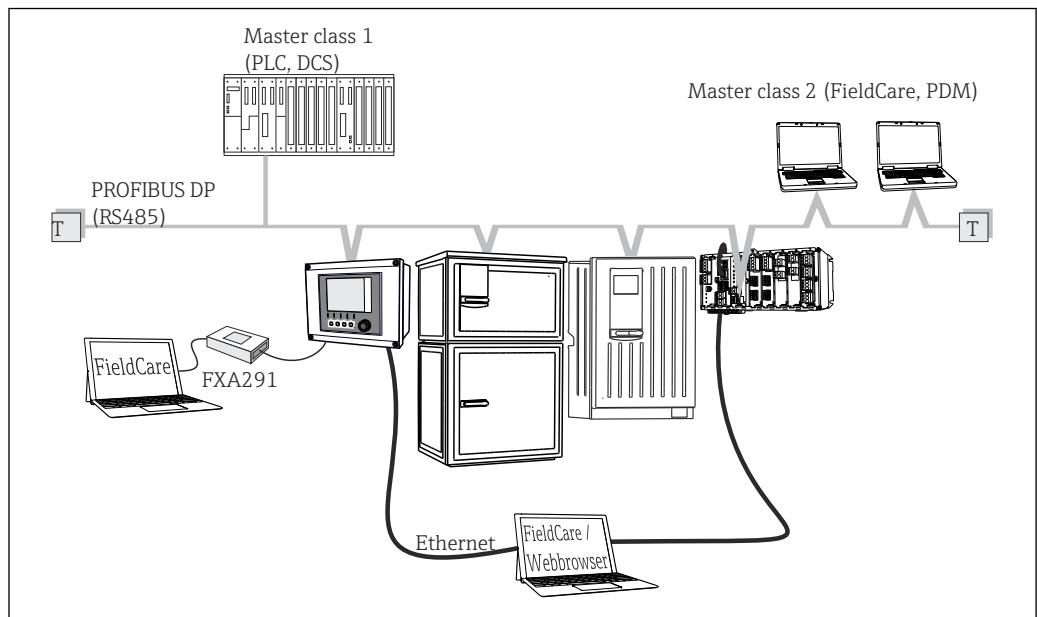
1 Módulo del dispositivo BASE2-E: salida de corriente 1 con HART

2 Módem HART para conexión a PC, p. ej. Commubox FXA191 (RS232) o FXA195 ¹⁾ (USB)

3 Consola HART

¹⁾ Posición del interruptor "on" (sustituye al resistor)

Mediante PROFIBUS DP

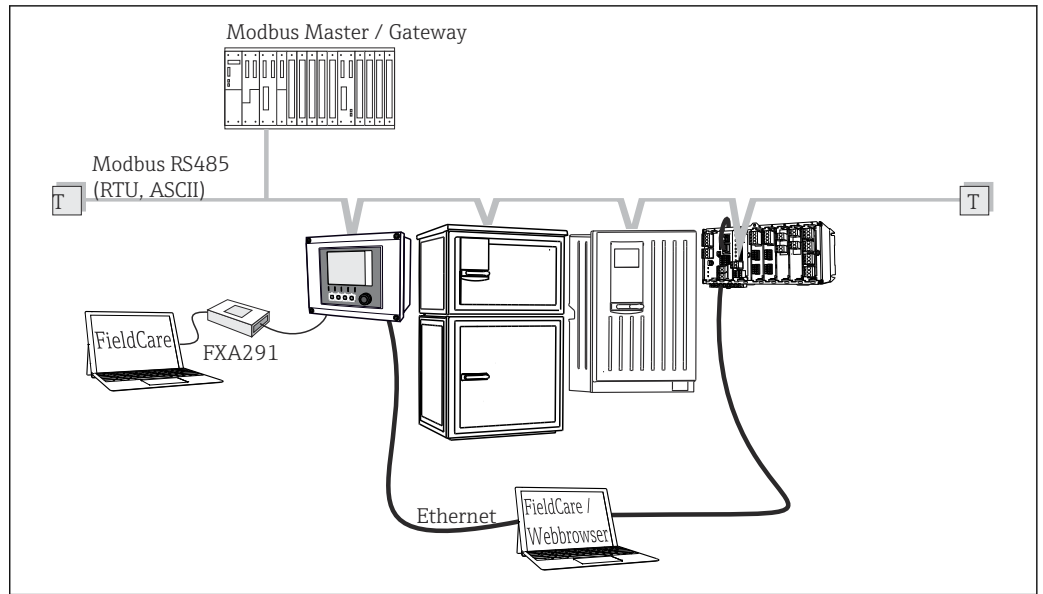


A0039617

20 PROFIBUS DP

T Resistencia de terminación

Mediante Modbus RS485

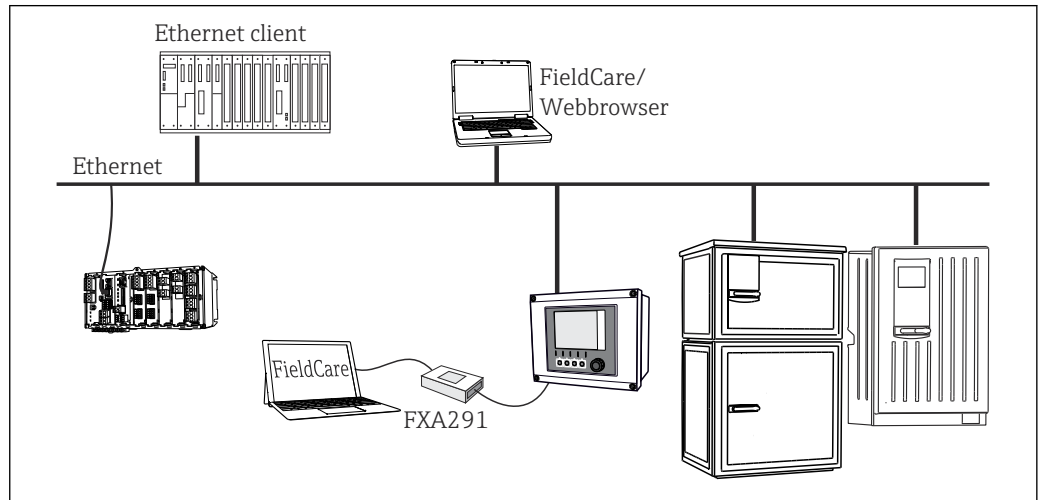


A0039615

21 Modbus RS485

T Resistencia de terminación

Mediante Ethernet: servidor web/Modbus TCP/PROFINET/Ethernet/IP



A0039616

22 Modbus TCP o Ethernet/IP o PROFINET

Paquetes de idiomas

El idioma seleccionado en la estructura de pedido del producto es el idioma de funcionamiento inicial de la fábrica. Todos los demás idiomas se pueden seleccionar utilizando el menú.

- Inglés (EE. UU.)
- Alemán
- Chino (Simplificado, Rep. Pop. China)
- Czech
- Dutch
- French
- Italian
- Japanese
- Polish
- Portuguese
- Russian
- Español
- Turco

- Húngaro
- Croata
- Vietnamita

Puede comprobar la disponibilidad de otros idiomas mediante la estructura de pedido del producto en www.es.endress.com/ca80tp.

Certificados y homologaciones

Los certificados y homologaciones actuales del producto se encuentran disponibles en www.endress.com, en la página correspondiente al producto:


1. Seleccione el producto usando los filtros y el campo de búsqueda.
2. Abra la página de producto.
3. Seleccione **Descargas**.

Información sobre pedidos

Página del producto

www.endress.com/ca80tp

Configurador de producto

1. **Configurar**: pulse este botón en la página de producto.
 2. Seleccione la **serie de productos "Extended"**.
 - ↳ Se abre una nueva ventana para el Configurator.
 3. Configure el equipo según sus requisitos mediante la selección de la opción deseada para cada característica.
 - ↳ De esta forma, recibirá un código de producto válido y completo para el equipo.
 4. **Aceptar**: Añada el producto configurado al carrito de la compra.
-  Para muchos productos, también tiene la opción de descargar planos CAD o 2D de la versión del producto seleccionado.
5. **CAD**: Abra esta pestaña.
 - ↳ Se muestra la ventana de los planos. Puede elegir entre varias vistas diferentes. Las puede descargar en los formatos seleccionables.

Alcance del suministro

El alcance del suministro incluye:

- 1 analizador de la versión indicada en el pedido con hardware opcional
- 1 manual de instrucciones abreviado (copia impresa)
- 1 manual de mantenimiento
- Filtro de succión
- Cepillo de limpieza para la unidad de dosificación
- Accesorios opcionales

Accesorios

Se enumeran a continuación los accesorios más importantes disponibles a la fecha de impresión del presente documento.

Los accesorios que figuran en la lista son compatibles desde el punto de vista técnico con el producto de las instrucciones.

1. La combinación de productos puede estar sujeta a restricciones específicas para la aplicación. Asegúrese de la conformidad del punto de medición con la aplicación. La responsabilidad de esta comprobación recae en el explotador del punto de medición.
2. Preste atención a la información recogida en el manual de instrucciones para todos los productos, en particular los datos técnicos.

3. Para obtener accesorios no recogidos aquí, póngase en contacto con su centro de servicio o de ventas.

Accesorios específicos del equipo

Accesorios para la instalación

- Kit, CA80 para instalación en poste con abrazadera, exterior
- Poste de 60 x 60 x 1800 mm, acero inoxidable 1.4571
 - Abrazadera para montaje en poste CA80xx
 - Instrucciones para la instalación del kit
 - Código de producto 71458285

Consumibles

1. <https://portal.endress.com/webapp/SparePartFinder>
2. Especifique el número de serie o el código de producto.

Están disponibles los consumibles siguientes:

- Reactivos y soluciones de líquido patrón CY80TP
- Producto de limpieza CY800 (para mangueras del equipo)
- CAC880, mangueras de entrada y de salida para CA80

Kit de mantenimiento CAV880

<https://portal.endress.com/webapp/SparePartFinder>

Kit de mantenimiento para CA80 para 1 año

Estándar

- Manguera para la válvula de desagüe
- Cabezal de bomba completo, excepto el motor
- Dispensador con soporte, 2 x 10 ml
- Acoplamiento con cono
- Set de juntas tóricas, reactor
- Junta tórica de la abertura de limpieza
- Rejillas de filtro (2x)
- Manguera de entrada (PTFE, negro)
- Cortatubos

Adicionalmente para el rango de medición amplio

- Manguera para el agua de dilución (PTFE, negra)
- Manguera para la válvula de dilución (PharMed)
- Cabezal de bomba completo, excepto el motor
- Acoplamiento con cono
- Depósito de dilución con conector

Opcional

- Juego de juntas tóricas, unidad de dosificación
- Manguera inserta en el proceso (PTFE, blanco)
- Conector de manguera
- Cubeta de reactor con cable de calentamiento, juntas tóricas, sensor T
- Tubos de dosificación con juntas tóricas

Kits de actualización CAZ880

Kit de actualización con módulo de dilución para rangos de medición altos

- Placa portadora con módulo de dilución
- Código de activación
- N.º de pedido CAZ880-FFFC

Kit de actualización con sistema de enfriamiento

- Módulo de refrigeración integrado en la base de la caja
- Bandeja de botellas con hueco y aislamiento
- Código de activación
- N.º de pedido CAZ880-FFN1

Kit de actualización para rangos de medición bajos

- Código de activación
- N.º de pedido CAZ880-FFFB

Sensores

Electrodos de pH de vidrio

Memosens CPS11E

- Sensor de pH para aplicaciones estándar en ingeniería de procesos y del medio ambiente
- Digital con tecnología Memosens 2.0
- Product Configurator en la página de productos: www.endress.com/cps11e



Información técnica TI01493C

Memosens CPS41E

- Sensor de pH para tecnología de proceso
- Con diafragma cerámico y electrolito líquido de KCl
- Digital con tecnología Memosens 2.0
- Configurador de producto en la página del producto www.endress.com/cps41e



Información técnica TI01495C

Memosens CPS71E

- Sensor de pH para aplicaciones químicas de procesos
- Con trampa de iones para referencia resistente a contaminadores
- Digital con tecnología Memosens 2.0
- Product Configurator en la página de productos: www.endress.com/cps71e



Información técnica TI01496C

Memosens CPS91E

- Sensor de pH para productos muy sucios
- Con abertura abierta
- Digital con tecnología Memosens 2.0
- Product Configurator en la página de productos: www.endress.com/cps91e



Información técnica TI01497C

Memosens CPS31E

- Sensor de pH para aplicaciones estándar en agua para consumo y agua para piscinas
- Digital con tecnología Memosens 2.0
- Configurador de producto en la página de producto: www.endress.com/cps31e



Información técnica TI01574C

Ceramax CPS341D

- Electrodo pH con esmalte sensible al pH
- Atiende a las necesidades más elevadas en cuestión de precisión, presión, temperatura, esterilidad y durabilidad
- Product Configurator de la página de productos: www.es.endress.com/cps341d



Información técnica TI00468C

Memosens CPF81E

- Sensor de pH para operaciones de minería y tratamiento de aguas industriales y aguas residuales
- Digital con tecnología Memosens 2.0
- Configurador de producto en la página de producto: www.endress.com/cpf81e



Información técnica TI01594C

Electrodos redox

Memosens CPS12E


- Sensor de redox para aplicaciones estándar en ingeniería de procesos y del medio ambiente
- Digital con tecnología Memosens 2.0
- Configurador de producto en la página de producto: www.endress.com/cps12e



Información técnica TI01494C


Memosens CPS42E

- Sensor de redox para tecnología de procesos
- Digital con tecnología Memosens 2.0
- Configurador de producto en la página de producto: www.endress.com/cps42e

 Información técnica TI01575C


Memosens CPS72E

- Sensor de redox para aplicaciones de procesos químicos
- Digital con tecnología Memosens 2.0
- Configurador de producto en la página de producto: www.endress.com/cps72e

 Información técnica TI01576C


Memosens CPS92E

- Sensor de redox para uso en medios muy contaminados
- Digital con tecnología Memosens 2.0
- Configurador de producto en la página de producto: www.endress.com/cps92e

 Información técnica TI01577C

Memosens CPF82E


- Sensor de redox para operaciones mineras, agua de uso industrial y tratamiento de aguas residuales
- Digital con tecnología Memosens 2.0
- Configurador de producto en la página de producto: www.endress.com/cpf82e

 Información técnica TI01595C

Sensores de conductividad con medición inductiva de la conductividad

Indumax CLS50D


- Sensor de conductividad inductivo de gran durabilidad
- Para aplicaciones estándar y en zonas con peligro de explosión
- Con tecnología Memosens
- Configurador de producto en la página de producto: www.endress.com/cls50d

 Información técnica TI00182C

Sensores de conductividad con medición conductiva de la conductividad

Memosens CLS21E


- Sensor digital de conductividad para productos de conductividad media o alta
- Medición conductiva
- Con Memosens 2.0
- Configurador de producto en la página de producto: www.endress.com/cls21e

 Información técnica TI01528C

Sensores de oxígeno


Memosens COS51E

- Sensor amperométrico de oxígeno para agua, aguas residuales y aplicaciones auxiliares
- Digital con tecnología Memosens 2.0
- Configurador de producto en la página de producto: www.endress.com/cos51e

 Información técnica TI01620C

Memosens COS81E

- Sensor óptico de oxígeno de tipo higiénico con máxima estabilidad de medición a lo largo de múltiples ciclos de esterilización
- Digital con tecnología Memosens 2.0
- Configurador de producto en la página de producto: www.endress.com/cos81e

 Información técnica TI01558C

Memosens COS22E

- Sensor amperométrico de oxígeno de tipo higiénico con máxima estabilidad de medición a lo largo de múltiples ciclos de esterilización
- Digital con tecnología Memosens 2.0
- Configurador de producto en la página de producto: www.endress.com/cos22e



Información técnica TI01619C

*Sensores de cloro y dióxido de cloro***Memosens CCS50E**

- Sensor amperométrico con membrana cubierta para dióxido de cloro
- Con tecnología Memosens
- Configurador de producto en la página del producto: www.endress.com/ccs50e



Información técnica TI01353C

Memosens CCS51E

- Sensor para la medición de cloro libre
- Configurador de producto en la página del producto: www.endress.com/ccs51e



Información técnica TI01423C

*Sensores de ion selectivo***ISEmax CAS40D**

- Sensores de ion selectivo
- Product Configurator de la página de productos: www.es.endress.com/cas40d



Información técnica TI00491C

*Sensores de turbidez***Turbimax CUS51D**

- Para mediciones nefelométricas de turbidez y sólidos en aguas residuales
- Principio de medición de luz dispersada de 4 pulsos
- Con tecnología Memosens
- Product Configurator de la página de productos: www.es.endress.com/cus51d



Información técnica TI00461C

Turbimax CUS52D

- Sensor Memosens higiénico para mediciones de turbidez en agua para consumo, agua de proceso y para servicios
- Con tecnología Memosens
- Product Configurator de la página de productos: www.es.endress.com/cus52d



Información técnica TI01136C

*Sensores de CAE y de nitratos***Viomax CAS51D**

- Medición de CAE y nitrato en aguas para consumo y aguas residuales
- Con tecnología Memosens
- Product Configurator de la página de productos: www.es.endress.com/cas51d



Información técnica TI00459C

*Medición de la interfase***Turbimax CUS71D**

- Sensor de inmersión para medición de la interfase
- Sensor de interfaz ultrasónico
- Product Configurator de la página de productos: www.es.endress.com/cus71d



Información técnica TI00490C

Enlace de cable con cinta de velcro

- 4 piezas, para el cable del sensor
- N.º de pedido 71092051

Accesorios específicos de comunicación**Funcionalidad adicional**

- ▶ Al cursar pedidos de códigos de activación, indique siempre el número de serie del equipo.

Código de pedido	Comunicaciones; software
51516983	Commubox FXA291 (hardware)
71127100	Tarjeta SD con firmware Liquiline, 1 GB, memoria USB industrial
XPC0018	Código de activación para Ethernet/IP + servidor web
XPC0020	Código de activación para Modbus TCP + servidor web
XPC0021	Código de activación para servidor web para BASE2
XPC0022	Código de activación para PROFINET + servidor web para BASE2
XPC0024	Código de activación para Profibus DP para módulo 485
XPC0025	Código de activación para Modbus RS485 para módulo 485
71249548	Kit CA80: código de activación para la 1.ª entrada del sensor digital
71249555	Kit CA80: código de activación para la 2.ª entrada del sensor digital

	Kits de actualización
71136999	Kit CSF48/CA80: interfaz de servicio de actualización (conector de brida CDI, contratuerca)
71111053	Kit de módulo AOR: 2 relés, 2 salidas analógicas de 0/4 a 20 mA
71125375	Kit de módulo 2R: 2 relés
71125376	Kit de módulo 4R: 4 relés
71135632	Kit de módulo 2AO: 2 salidas analógicas de 0/4 a 20 mA
71135633	Kit de módulo 4AO: 4 salidas analógicas de 0/4 a 20 mA
71135631	Kit de módulo 2DS: 2 sensores digitales, Memosens
71135634	Kit de módulo 485: PROFIBUS DP o Modbus RS485. Requiere un código de activación adicional que se puede pedir por separado.
71135638	Kit de módulo DIO: 2 entradas digitales; 2 salidas digitales; alimentación auxiliar para salida digital
71135639	Kit de módulo 2AI: 2 entradas analógicas de 0/4 a 20 mA
71140888	Kit de mejora módulo 485 + Profibus DP
71140889	Kit de mejora módulo 485 + Modbus RS485
71141366	Kit, módulo de ampliación para la placa posterior

Software**Memobase Plus CYZ71D**

- Software PC como soporte para la calibración en el laboratorio
- Visualización y documentación para gestión de sensores
- Calibraciones del sensor guardadas en la base de datos
- Product Configurator de la página de productos: www.es.endress.com/cyz71d



Información técnica TI00502C

Software Field Data Manager MS20/21

- Software PC para gestión central de datos
- Visualización de series de mediciones y eventos del libro de registro
- Base de datos SQL para el almacenamiento de dato seguro

Componentes del sistema**Cables de medición****Cable de datos CYK10 para Memosens**

- Para sensores digitales con tecnología Memosens
- Product Configurator en la página de productos: www.endress.com/cyk10



Información técnica TI00118C

Cable de datos CYK11 para Memosens

- Cable de extensión para sensores digitales con protocolo Memosens
- Product Configurator de la página de productos: www.es.endress.com/cyk11



Información técnica TI00118C

Tarjeta SD

- Memoria USB industrial, 1 GB
- Número de pedido: 71110815



71660383

www.addresses.endress.com
