

Información técnica

Liquiline System CA80NO

Analizador colorimétrico de nitritos



Controlador integrado con hasta 2 canales de medición y tecnología Memosens digital

Aplicación

El equipo Liquiline System CA80NO es un analizador químico de muestras acuosas para la determinación casi continua de la concentración de nitrito en productos líquidos.

El aparato ha sido concebido para las siguientes aplicaciones:

- Monitorización del tratamiento y distribución de agua potable
- Monitorización de la salida de la planta de tratamiento de aguas residuales
- Control de calidad del agua bruta para la industria alimentaria
- Monitorización del agua potable
- Control del tratamiento de aguas residuales industriales

La variante del producto "Armario, versión para exteriores" se puede instalar, montar y hacer funcionar en el exterior.

[Continúa de la página de portada]

Ventajas

- Actualización fácil a estaciones de analítica conectando hasta 4 sensores Memosens
- Versión refrigerada para una vida media del reactivo más larga
- Equipo de dos canales disponible
- Buses de campo digitales (p. ej. PROFINET, PROFIBUS DP, Modbus TCP, Modbus RS485 y Ethernet IP) y servidor web
- Mantenimiento sencillo y sin necesidad de usar herramientas

Índice de contenidos

Funcionamiento y diseño del sistema	5	Consumo de potencia	21
Principio de medición colorimétrica	5	Fusible	21
Nitrito	5	Entradas de cable	21
Determinación fotométrica de nitrito	5	Especificación de los cables	21
Sensibilidad cruzada	5	Calefacción para agua de dilución	21
Sistema de medición	6	Conexión de módulos opcionales	21
Módulo de refrigeración del reactivo (opcional)	9	Conexión de sensores (opcional)	24
Arquitectura del equipo	10	Características de funcionamiento	24
Diagrama de funciones	10	Error medido máximo	24
Asignación de ranuras y puertos	11	Error máximo de medición para las entradas de sensor	24
 		Error máximo de medición para las entradas y salidas de corriente	24
Comunicación y procesamiento de datos	11	Repetibilidad	24
 		Repetibilidad de las entradas del sensor	24
Confiabilidad	12	Intervalo de medición	24
Fiabilidad gracias a la tecnología Memosens	12	Requerimiento de muestra	24
Facilidad de mantenimiento	12	Requerimiento de reactivo	25
Funciones de automonitorización	14	Requisito estándar	25
Seguridad de los datos	15	Intervalo de calibración	25
Seguridad informática	15	Intervalo de mantenimiento	25
 		Esfuerzo de mantenimiento	25
Entrada	15	 	
Variables medidas	15	Montaje	25
Rango de medición	15	Lugar de montaje	25
Tipos de entrada	15	Instrucciones de instalación	25
Señal de entrada	15	 	
Entrada de corriente, pasiva	15	Entorno	26
Especificación del cable (para sensores opcionales con tecnología Memosens)	15	Rango de temperatura ambiente	26
 		Temperatura de almacenamiento	26
Salida	16	Humedad relativa	26
Señal de salida	16	Grado de protección	26
Señal en alarma	17	Compatibilidad electromagnética	27
Carga	17	Seguridad eléctrica	27
Comportamiento de transmisión	17	Grado de contaminación	27
Salidas de corriente, activas	17	Proceso	27
Span	17	Temperatura de la muestra	27
Característica de la señal	17	Consistencia de la muestra	27
Especificación eléctrica	17	Suministro de muestras	27
Especificación de los cables	17	 	
 		Estructura mecánica	27
Salidas de relé	17	Medidas	27
Especificación eléctrica	17	Peso	28
 		Materiales	28
Datos específicos del protocolo	18	Conexión a proceso	29
PROFIBUS DP	18	Entradas de manguera	29
Modbus RS485	18	Especificación de la manguera (autocebado)	29
Modbus TCP	19	 	
Servidor web	19	Operabilidad	30
EtherNet/IP	19	Planteamiento de configuración	30
PROFINET	20	Indicador	30
 		Configuración a distancia	30
Alimentación	20	Paquetes de idiomas	32
Tensión de alimentación	20	 	
Conexión de bus de campo	21	Certificados y homologaciones	32

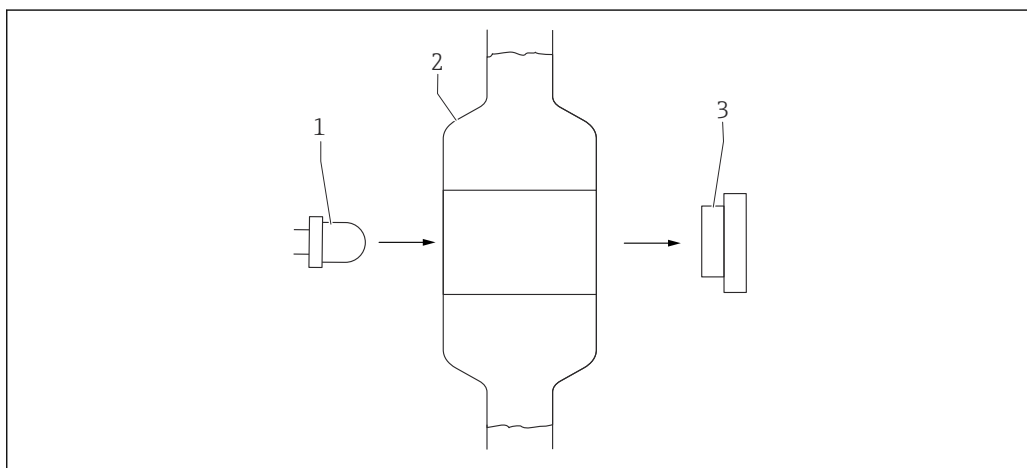
Información sobre pedidos	32
Página del producto	32
Configurador de producto	32
Alcance del suministro	33
Accesorios	33
Accesorios específicos del equipo	33
Accesorios específicos de comunicación	38
Componentes del sistema	39

Funcionamiento y diseño del sistema

Principio de medición colorimétrica

Tras la preparación de las muestras, parte de la permeación se bombea hacia la cámara de mezcla/reacción. El reactivo de color específico se mide con exactitud mediante una mezcla de proporciones definidas. La reacción química hace cambiar las características de color de la muestra. El fotómetro multispectral mide el nivel de absorción de la muestra en longitudes de onda definidas. Las longitudes de onda analizadas, y las relaciones de unas con otras, son específicas según parámetros.

La proporción de luz absorbida es un indicador directo de la concentración del parámetro de la muestra que se analiza. Para compensar todas las influencias de las interferencias, se efectúa una medición de referencia antes de la medición real. Esta señal de referencia se resta de la señal de medición. La temperatura del fotómetro se mantiene constante para garantizar una reacción reproducible que tenga lugar en un periodo de tiempo corto.



1 Principio de medición colorimétrica

- 1 Multispectral unidad LED (para medición/referencia)
- 2 Cubeta: depósito de mezcla y reacción
- 3 Detector (para medición/referencia)

A0022399

Nitrito

El nitrito se encuentra en una fase intermedia de la oxidación de proteínas y urea, que pasan a amonio y a nitrito y finalmente a nitrato.

Así pues, la existencia de nitrito en la salida de la planta de tratamiento de aguas residuales o el canal de drenaje indica que la nitrificación no se ha completado. Los nitritos se suelen utilizar como inhibidores de la corrosión en aguas de proceso y de refrigeración. La industria alimentaria utiliza el nitrito como conservante (p. ej., curado con sal). El nitrito casi nunca se da en aguas superficiales ya que es fácil que se oxide a nitrato en el aire. Por esto, la medición de nitrito online se realiza particularmente en zonas con un bajo contenido en oxígeno, como aguas de pozo y zonas con caudal residual. Debido a su toxicidad, no puede haber nitrito en agua para consumo. (Por ejemplo, el límite en la salida del tratamiento de agua es de 0,1 mg/l (0,1 ppm) según el Reglamento alemán sobre agua para consumo, de 2011). El nitrito hace que la hemoglobina se convierta en metahemoglobina, que disminuye la habilidad de llevar oxígeno de la sangre ("asfixia interna").

Determinación fotométrica de nitrito

Método de naftilamina según DIN EN 26777

Los iones de nitrito reaccionan con sulfanilamida en condiciones ácidas para formar un diazocompuesto que después se junta con N-(1-naftil)-etilendiamina para formar un tinte rojo. La absorción se mide en una longitud de onda de 568 nm. La cantidad de absorción de luz es proporcional a la concentración de nitrito de la muestra.

Sensibilidad cruzada

Los iones mencionados se comprobaron con las concentraciones especificadas. No se ha estudiado un efecto resumen. No se han observado sensibilidades cruzadas hasta los niveles de concentración indicados.

1000 mg/l (ppm)	Cl ⁻ , SO ₄ ²⁻
500 mg/l (ppm)	Na ⁺ , K ⁺ , Ca ²⁺
50 mg/l (ppm)	CO ₃ ²⁻ , NO ₃ ⁻ , Fe ²⁺ , Fe ³⁺ , Zn ²⁺

Sistema de medición

Un sistema de medición completo incluye:

- Analizador Liquiline System CA80NO con la configuración especificada en el pedido
- Reactivo, producto de limpieza y solución de líquido patrón (se piden por separado)
- Acondicionamiento de muestra Liquiline System CAT8x0 (opcional)

Microfiltración (Liquiline System CAT810)

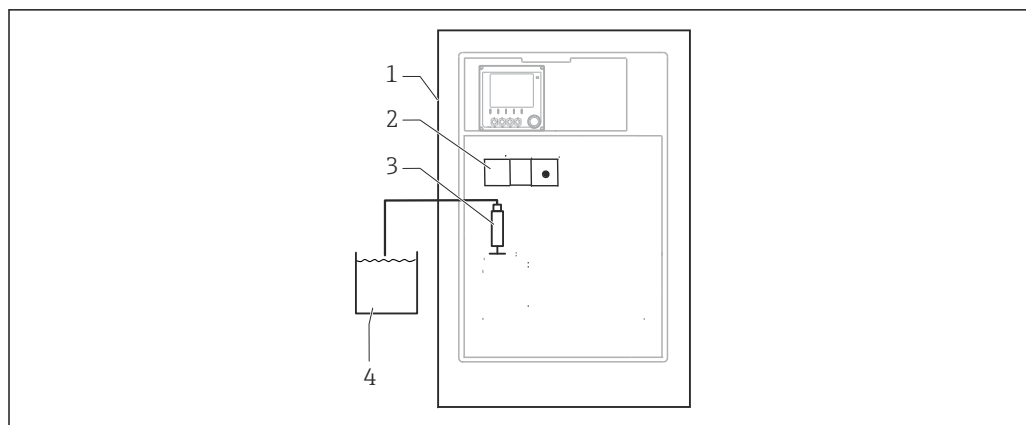
- Función: toma de muestras de la tubería de presión y filtración
- Filtro de tamiz, 50 μm
- Control mediante CA80
 - Opcional: control del tiempo con un temporizador integrado
- Retroflujo, con aire o agua comprimida
- Versión o integración del panel en el soporte del analizador
- Aplicación: agua para consumo, aguas residuales industriales

Filtración por membrana (Liquiline System CAT820), versión de filtro de cerámica

- Función: toma de muestras y filtración
- Cartucho de filtro para membrana de cerámica; tamaño de poro: 0,1 μm o 0,4 μm o filtro de placa con soporte, tamaño de poro 0,04 μm
- Comunicación mediante protocolo Memosens, control mediante CA80
- Retroflujo con aire comprimido (versión con tecnología Memosens)
- Instalación sencilla con Flexdip CYH112
- Aplicación: aireación, agua potable, aguas residuales industriales, aguas superficiales

Filtración por membrana (Liquiline System CAT860)

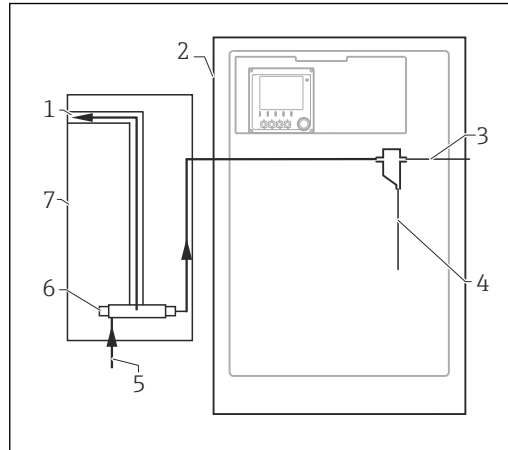
- Función: toma de muestras y filtración
- Filtro de vela para membrana de cerámica; tamaño de los poros: 0,1 μm o 0,4 μm
- Comunicación mediante protocolo Memosens, control mediante CA80
- Función de retroflujo automática con solución de limpieza y aire comprimido
- Instalación sencilla mediante Flexdip CYH112
- Aplicación: entrada de planta de tratamiento de aguas residuales



A0044814

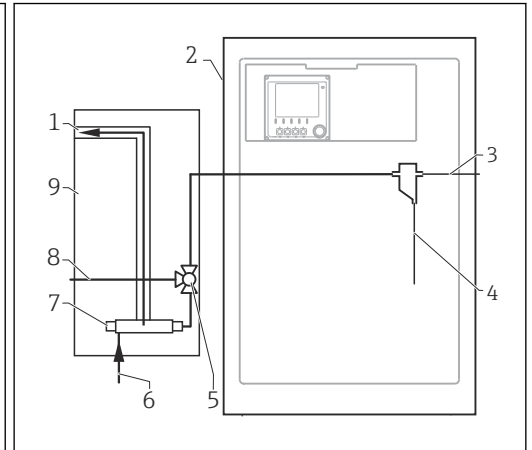
2 Sistema de medición con Liquiline System, autocebado

- 1 Liquiline System CA80NO
- 2 Fotómetro
- 3 Dispensador de dosificación
- 4 Muestra libre de partículas



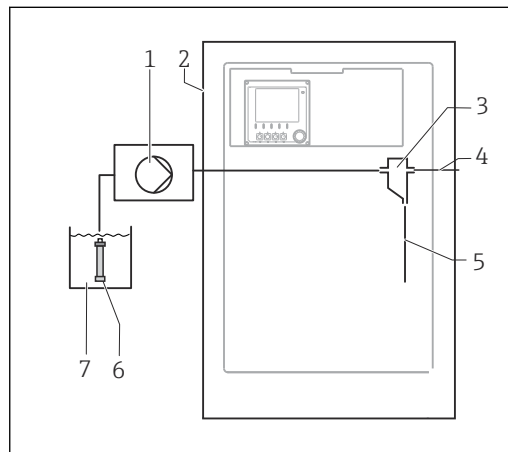
A0044812

- 3 Sistema de medición con Liquiline System CAT810
- 1 Desbordamiento
 - 2 Liquiline System CA80
 - 3 Sobrellenado del depósito colector de muestras
 - 4 Muestra
 - 5 Muestra presurizada
 - 6 Unidad de filtrado
 - 7 Liquiline System CAT810



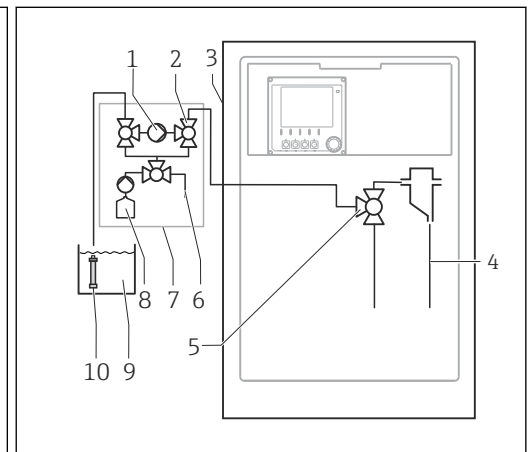
A0044813

- 4 Sistema de medición con Liquiline System CAT810 y válvula de limpieza
- 1 Desbordamiento
 - 2 Liquiline System CA80
 - 3 Sobrellenado del depósito colector de muestras
 - 4 Muestra
 - 5 Válvula de limpieza
 - 6 Muestra presurizada
 - 7 Unidad de filtrado
 - 8 Conexión por purga (con aire o agua comprimidos)
 - 9 Liquiline System CAT810



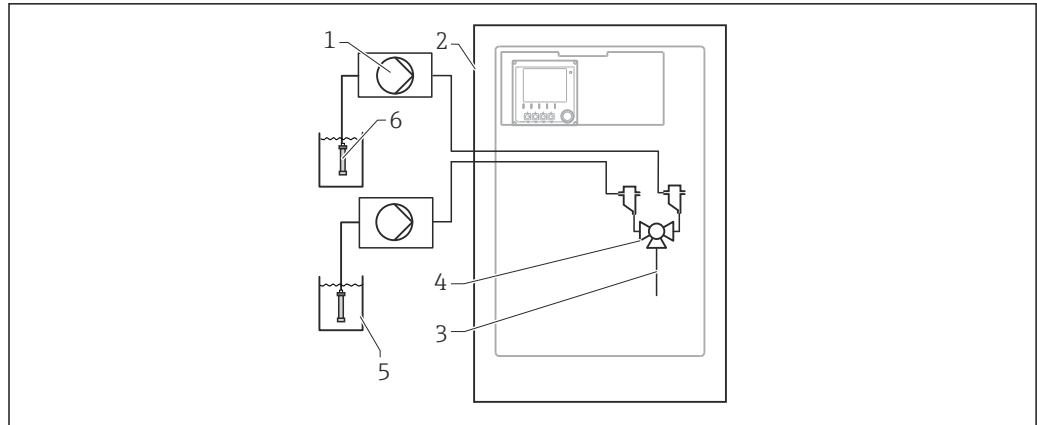
A0044810

- 5 Sistema de medición con Liquiline System CAT820
- 1 Bomba
 - 2 Liquiline System CA80
 - 3 Depósito colector de muestras
 - 4 Sobrellenado del depósito colector de muestras
 - 5 Muestra
 - 6 Filtro (cerámico)
 - 7 Producto



A0044809

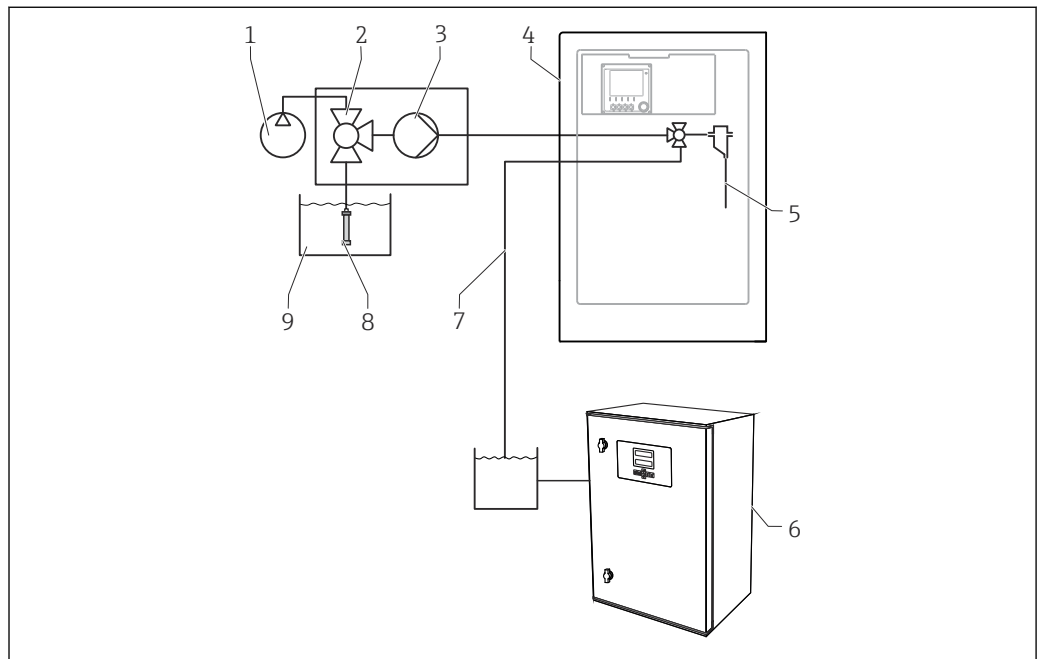
- 6 Sistema de medición con Liquiline System CAT860
- 1 Bomba
 - 2 Válvula
 - 3 Liquiline System CA80
 - 4 Muestra
 - 5 Válvula
 - 6 Aire comprimido
 - 7 Liquiline System CAT860
 - 8 Solución de limpieza
 - 9 Producto
 - 10 Filtro (cerámico)



A0044811

7 Sistema de medición con 2 Liquiline System CAT820

- 1 Bomba
- 2 Liquiline System CA80
- 3 Muestra
- 4 Válvula
- 5 Producto
- 6 Filtro (cerámico)




A0044808

8 Sistema de medición con Liquiline System CA80, Liquiline System CAT820 y segundo analizador

- 1 Retroflujo con aire comprimido (opcional)
- 2 Válvula (opcional)
- 3 Bomba
- 4 Liquiline System CA80
- 5 Muestra
- 6 Segundo analizador
- 7 Muestra del segundo analizador
- 8 Filtro (cerámico)
- 9 Producto

Configuración específica de usuario

Antes del análisis, debe prepararse la muestra en el lugar del cliente para que esté libre de partículas y sea homogénea (muestra representante). La muestra puede suministrarse a un depósito colector externo o bombearse directamente al depósito colector de muestras del analizador. El sistema de preparación de muestras específico para el cliente debe tener su unidad de control individual.


 La versión del Liquiline System CA80 como equipo de autocebado no tiene un depósito colector con detección de nivel. Por esto, se debe garantizar un suministro continuo de la muestra en el lado del proceso.

Módulo de refrigeración del reactivo (opcional)

El analizador se puede montar con un módulo de refrigeración inteligente y eficiente energéticamente para los reactivos.

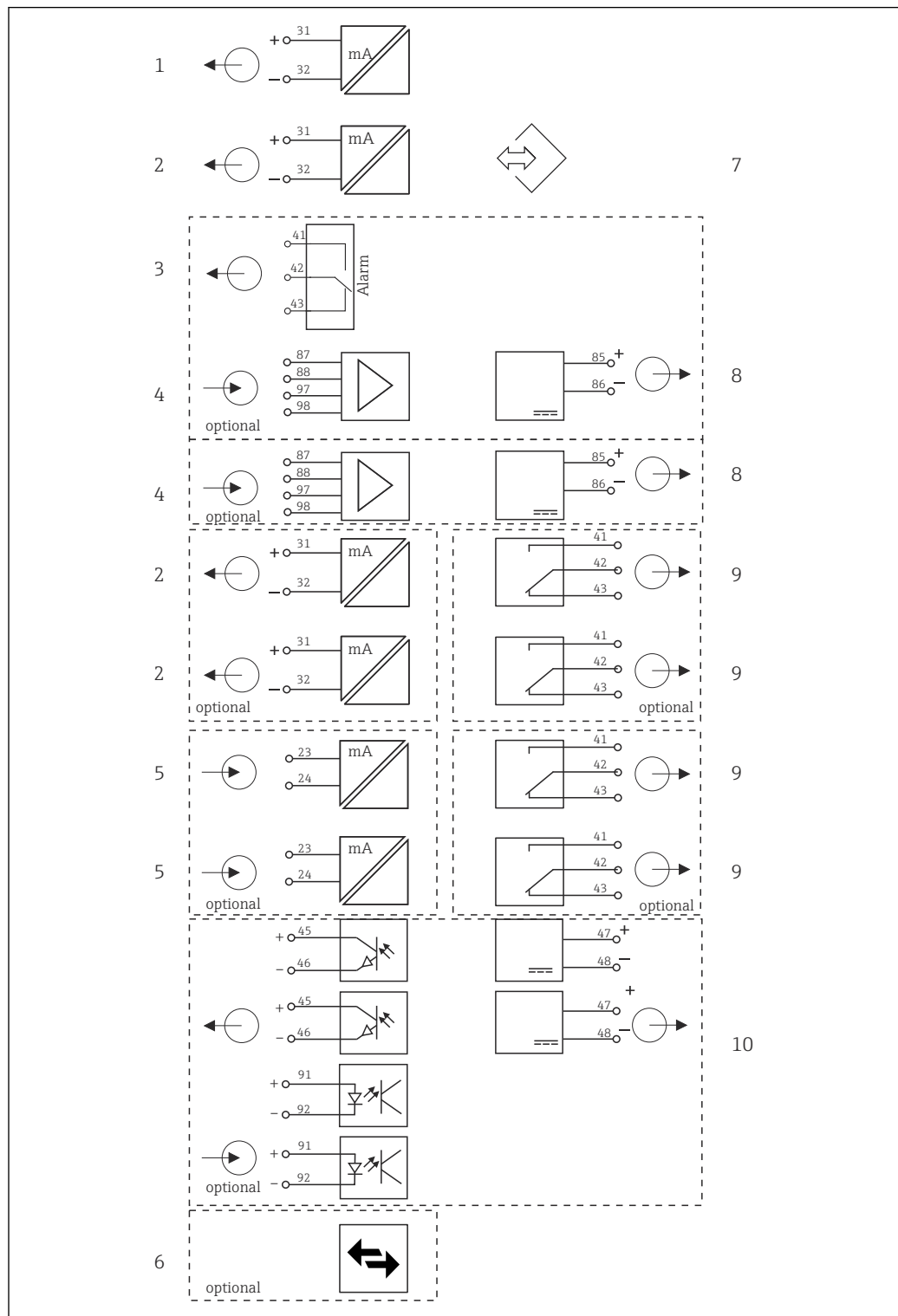
Gracias al bajo consumo del reactivo y su prolongado tiempo de vida media, los reactivos pueden durar hasta 12 semanas según la concentración.

La refrigeración se hace con un refrigerador Peltier y no requiere mantenimiento. La unidad de refrigeración se controla automáticamente con el sistema electrónico.

 Para prolongar el tiempo de vida media del reactivo, se recomienda el módulo de refrigeración a temperaturas ambiente superiores a los 20 °C (68 °F).

Arquitectura del equipo

Diagrama de funciones



A0021099

9 Diagrama en bloques CA80

1 Salida de corriente 1:1

2 Salidas de corriente

3 Relé de alarma

4 2 Memosens entradas (1 opcional)

5 2 entradas de corriente (opcionales)

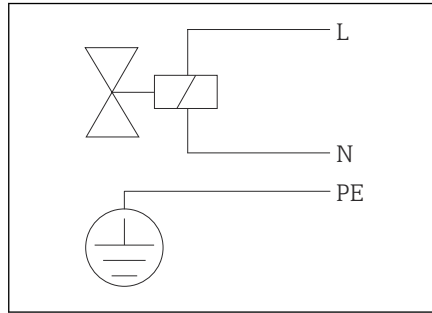
6 Modbus/Ethernet (opcional)

7 Interfaz de servicio técnico

8 Fuente de alimentación, sensores de cable fijo

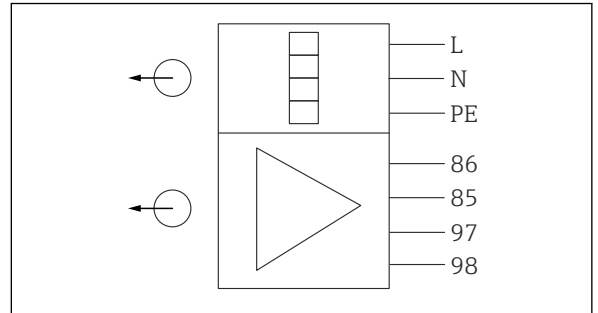
9 2 o 4 relés (opcionales)

10 2 entradas y salidas digitales (opcionales)



A0023193

10 Diagrama en bloques de preparación de la muestra, Liquline System CAT810 con válvula de limpieza



A0021102

11 Diagrama en bloques de preparación de la muestra, Liquline System CAT820 y CAT860

85, Conexión para fuente de alimentación de 24 V

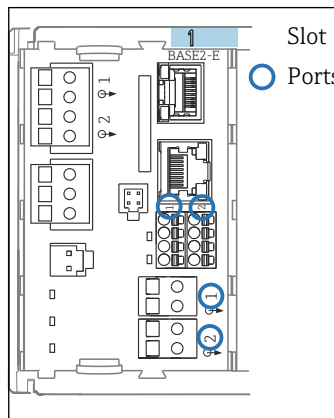
86

97, Conexión para comunicaciones

98

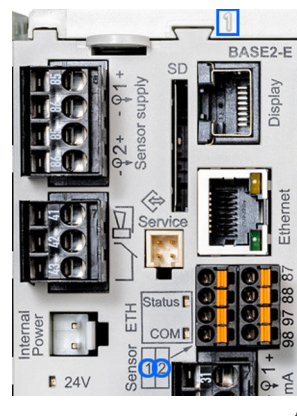
2 x comunicación mediante protocolo Memosens (1 x opcional), sistema de calefacción para manguera

Asignación de ranuras y puertos



A0044868

12 Asignación de ranuras y puertos



A0044869

13 Asignación de ranuras y puertos

Analyzer_C8024A05G00	
▶ Heartbeat diagnostics	
SP1 Analyzer	Slot Port
CH1: 1:1 pH Glass	ATC 6.95 pH
CH2: 1:2 Cond e	ATC 131.1 µS/cm
Current output 1:1	22.5 mA
Current output 1:2	22.5 mA
Current output 4:1	22.5 mA
Current output 4:2	22.5 mA

A0040671

14 Slots y puertos en el indicador

* Valor medido en el analizador (especifico según parámetros)

- La asignación de las entradas a los canales se realiza por orden ascendente de slots y puertos. En el ejemplo anterior: "CH1: 1:1 pH glass" significa: Canal 1 (CH1) es ranura 1 (módulo básico): Puerto 1 (entrada 1), sensor de vidrio de pH
- Las salidas y los relés se denominan conforme a su función, por ejemplo, "salida de corriente", y se visualizan en el indicador en orden ascendente con los números de slot y puerto
- El indicador muestra SP1: canal 1 de medición del analizador con punto de muestreo SP1 (la indicación del valor medido depende de la configuración de los parámetros; no se muestra en el ejemplo)

Comunicación y procesamiento de datos

Protocolos de comunicación:

- Sistemas de bus de campo
 - PROFIBUS DP (perfil 3.02)
 - Modbus TCP o RS485
 - PROFINET
 - EtherNet/IP
- Configuración mediante Ethernet

Módulo de ampliación 485DP/485MB y salidas de corriente

Para protocolos de comunicación PROFIBUS DP y Modbus RS485: Se pueden usar en paralelo 2 salidas de corriente como máximo.

Funcionalidad Ethernet a través del módulo Base2 y las salidas de corriente

Se pueden usar en paralelo 6 salidas de corriente como máximo.

Terminación del bus en el equipo

- Mediante interruptor deslizante en módulo de bus 485DP/485MB
- Indicado mediante LED "T" en módulo de bus 485DP/485MB

Confiabilidad

Fiabilidad gracias a la tecnología Memosens

Memosens

Memosens hace que sus puntos de medición sean más seguros y fiables:

- La transmisión de señales digital y no invasiva permite un aislamiento galvánico óptimo
- Completamente herméticos
- El sensor se puede calibrar en un laboratorio, y así aumentar la disponibilidad del punto de medición en el proceso
- La electrónica intrínsecamente segura implica que puede funcionar sin problemas en zonas con peligro de explosión.
- Mantenimiento predictivo gracias al registro de datos del sensor, p. ej.:
 - Total de horas en funcionamiento
 - Horas en funcionamiento con valores de medición muy altos o muy bajos
 - Horas en funcionamiento a altas temperaturas
 - Número de esterilizaciones de vapor
 - Condición de sensores

Facilidad de mantenimiento

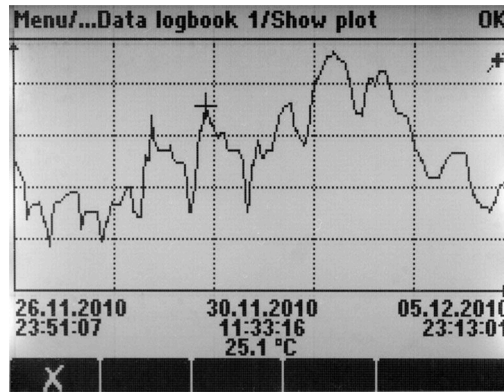
Diseño modular

El analizador modular puede adaptarse fácilmente para cubrir sus necesidades:

- Módulos de expansión de equipamiento a posteriori para rangos de funciones nuevos o ampliados, p. ej. salidas de corriente, relés y comunicación digital
- Mejora de analizador monocanal a bicanal
- Mejora a analizador refrigerado
- Mejora a estación de medición con sensores digitales con tecnología Memosens
- Opcional: conector M12 para conectar cualquier tipo de sensor Memosens

Almacenamiento de datos

- Memorias cíclicas integradas independientes (FIFO) o memorias de pila para registrar:
 - un valor analógico (p. ej., caudal, valor de pH, conductividad),
 - eventos (p. ej., fallo de alimentación)
- Libro de registro de datos del analizador
 - Tiempo de lectura: ajustado automáticamente al intervalo de medición
 - Máx. 2 libros de registro de datos
 - 20 000 entradas por libro de registro
 - Indicador de gráfico (curvas de carga) o lista numérica
 - Configuración de fábrica: habilitado para todos los canales, memoria cíclica (FIFO)
- Libros de registro de datos para sensores digitales:
 - Tiempo de lectura ajustable: 1 a 3.600 s (1 h)
 - Máx. 8 libros de registro de datos
 - 150.000 entradas por libro de registro
 - Indicador de gráfico (curvas de carga) o lista numérica
- Libro de registro de calibración: máx. 75 entradas
- Libro de registro de hardware:
 - Comunicación y modificaciones del hardware
 - Máx. 125 entradas
- Libro de registro de versiones:
 - Actualizaciones del software, entre otras cosas
 - Máx. 50 entradas
- Libro de registro de eventos
- Libro de eventos del analizador
 - Eventos específicos del analizador
 - Máx. 19 500 entradas, memoria cíclica o solución de referencia de llenado para registro
- Libro de registro de operaciones: máx. 250 entradas
- Libro de registros de diagnóstico: máx. 250 entradas



A0024359

15 Libro de registro de datos: representación gráfica del indicador

Funciones matemáticas (valores de proceso virtuales)

Además de los valores de proceso "reales" que proporcionan los sensores físicos conectados o las entradas analógicas, también se pueden usar funciones matemáticas para calcular un máximo de 6 valores de proceso "virtuales".

Los valores de proceso "virtuales" pueden ser:

- Salida mediante salida de corriente o un bus de campo
- Utilizados como variable controlada
- Asignados como variable medida a un interruptor de límite
- Utilizados como variable medida para activar la limpieza
- Indicador en los menús de medición definidos por el usuario

Son posibles las funciones matemáticas siguientes:

- Cálculo de pH a partir de dos valores de conductividad según la normativa VGB 405, p. ej., en agua de alimentación de calderas
- Diferencia entre dos valores medidos de distinto origen, p. ej., para monitorizar las membranas
- Conductividad diferencial, p. ej., para monitorizar la eficiencia de los intercambiadores iónicos
- Conductividad desgasificada, p. ej. para el control de procesos en centrales eléctricas
- Redundancia para monitorizar dos o tres sensores redundantes
- Cálculo de rH basado en los valores medidos de un sensor pH y uno de ORP
- Editor de fórmulas que constituye una potente herramienta tanto para las funciones matemáticas como para operaciones booleanas con hasta 3 valores medidos

FieldCare

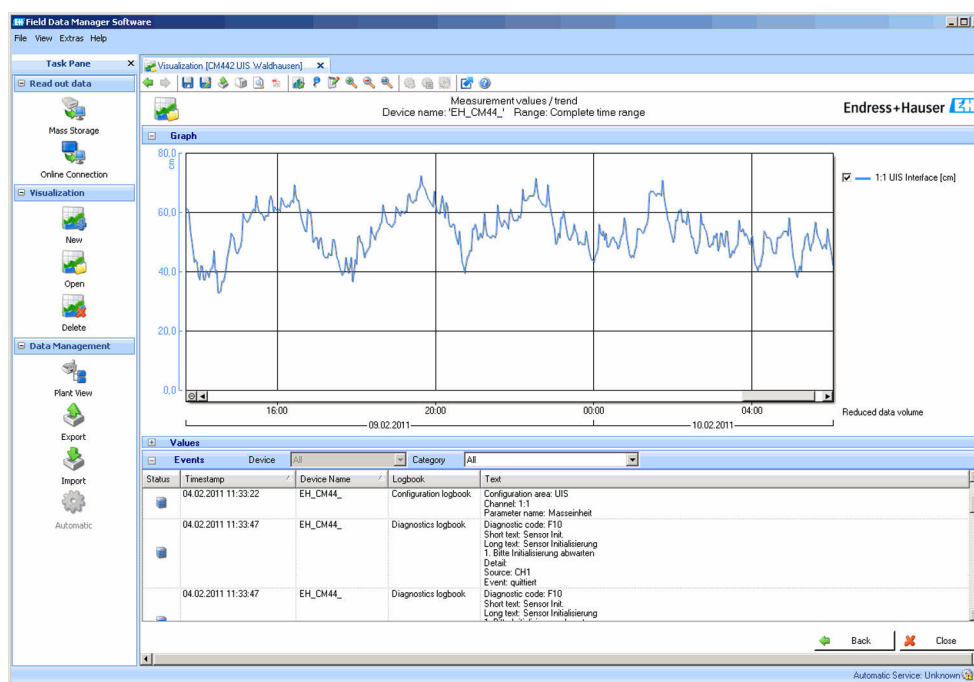
Software de configuración y gestión de activos basado en la tecnología FDT/DTM

- Configuración del equipo completa cuando esté conectado con FXA291 e interfaz de servicio
- Acceso a diversos parámetros de configuración e identificación, datos de medición y de diagnóstico cuando esté conectado con un módem HART
- Los libros de registro se pueden descargar en formato CSV o en formato digital para el software "Field Data Manager"

Field Data Manager

Software de visualización y base de datos para datos de medición, calibración y configuración

- Base de datos SQL que está protegida contra manipulación
- Funciones para importar, guardar e imprimir libros de registro
- Curvas de carga para la visualización del valor medido



A0016009

16 Field Data Manager: indicador de curva de carga

Tarjeta SD

El producto de almacenamiento intercambiable permite:

- Actualizaciones y mejoras del software rápidas y fáciles
- Actualizaciones y mejoras rápidas y fáciles de las listas de parámetros de medición
- Almacenamiento de datos de la memoria interna del equipo (p. ej. libro de registro)
- Transmisión de todas las configuraciones al equipo con un ajuste idéntico (función de copia de seguridad)
- Transferencia de las configuraciones sin la etiqueta (TAG) y la dirección de bus a equipos con una configuración idéntica (función copia)

Endress+Hauser proporciona como accesorios tarjetas SD homologadas por la industria. Estas tarjetas de memoria proporcionan la mayor seguridad e integridad de los datos.

También se pueden usar otras tarjetas SD. Sin embargo, Endress+Hauser no se responsabiliza con respecto a la seguridad de los datos incluidos en estas tarjetas.

Funciones de automonitorización

Electrónica

- Las entradas de corriente se desactivan en caso de sobrecorriente y se vuelven a activar cuando ya no hay sobrecorriente.
- Las tensiones de placa se monitorizan y la temperatura de placa también se mide.

Contador

Los contadores monitorizan consumibles como reactivos o dispensadores.

Fotómetro

- Monitorización automática de la temperatura
- Monitorización activa de la comunicación entre el módulo fotométrico y la electrónica del analizador

Preparación de muestra (opcional)

- Monitorización activa de la comunicación mediante preparación de muestras con comunicación Memosens y el analizador
- Contador de consumibles, como mangueras de la bomba peristáltica

Depósito colector de muestras (opcional)

Active la monitorización del nivel de líquido en el depósito colector de muestras para garantizar el suministro de líquido al analizador

Sensor de fuga en la caja

Seguridad de los datos Todos los parámetros de configuración, libros de registro, etc. se almacenan en una memoria no volátil para garantizar que no se perderán los datos ni siquiera en caso de una interrupción de la fuente de alimentación.

Seguridad informática Solo ofrecemos garantía para el equipo si este se instala y se utiliza tal como se describe en el manual de instrucciones. El equipo presenta mecanismos de seguridad que lo protegen contra modificaciones involuntarias en los ajustes del equipo.

No obstante, el operador mismo debe implementar medidas de seguridad informática que satisfagan las normas de seguridad del operador y que doten de una protección adicional al equipo y a la transmisión de datos del equipo.

Entrada

Variables medidas NO₂, NO₂-N [mg/l, µg/l, ppm, ppb]

Rango de medición

CA80NO-**G2:	10 a 500 µg/l NO ₂ -N
CA80NO-**G3:	0,1 a 1,0 mg/l NO ₂ -N
CA80NO-**G4:	0,2 a 3,0 mg/l NO ₂ -N

Versión del pedido con función de dilución (opcional)

Rango de medición que se tiene que configurar [mg/l (ppm) NO ₂ -N]	Factor de dilución ¹⁾	Rango de medición efectivo [mg/l (ppm) NO ₂ -N]
0,1 ... 1,0	1	0,1 ... 1,0 ²⁾
0,1 ... 1,0	5	0,5 ... 5
0,1 ... 1,0	10	1,0 ... 10
0,1 ... 1,0	50	5 ... 50

- 1) Configurable por el usuario
 2) Función de dilución desactivada

Tipos de entrada

- 1 o 2 canales de medición (parámetro principal del analizador)
- 1 a 4 entradas digitales para sensores con protocolo Memosens (opcional)
- Entradas de corriente analógicas (opcionales)
- Entradas digitales (opcional)

Señal de entrada Depende de la versión
 2 de 0/4 a 20 mA (opcionales), pasivas, potencialmente aisladas

Entrada de corriente, pasiva

Intervalo
 > 0 a 20 mA

Características de las señales
 Lineal

Resistencia interna
 No lineal

Tensión de prueba
 500 V

Especificación del cable (para sensores opcionales con tecnología Memosens)

Tipo de cable
 Memosens cable de datos CYK10 o cable fijo del sensor, cada uno con casquillos terminales o conector redondo M12 (opcional)

Longitud del cable
 Máx. 100 m (330 pies)

Salida

Señal de salida

Según la versión:

- 2 x 0/4 a 20 mA, activas, aisladas potencialmente (versión estándar)
- 4 x 0/4 a 20 mA, activa, potencialmente aislada (versión con 2 salidas analógicas adicionales)
- 6 x 0/4 a 20 mA, activa, potencialmente aislada (versión con 4 salidas analógicas adicionales)
- Salidas digitales

PROFIBUS DP/RS485	
Codificación de señales	EIA/TIA-485, PROFIBUS DP conforme a IEC 61158
Velocidad de transmisión de datos	9,6 kBd; 19,2 kBd; 45,45 kBd; 93,75 kBd; 187,5 kBd; 500 kBd; 1,5 MBd; 6 MBd; 12 MBd
Aislamiento galvánico	Sí
Conectores	Terminal de resorte (máx. 1,5 mm), puenteado internamente (función T), M12 opcional
Terminación del bus	Conmutador corredizo interno con indicador LED

Modbus RS485	
Codificación de señales	EIA/TIA-485
Velocidad de transmisión de datos	2.400, 4.800, 9.600, 19.200, 38.400, 57.600 y 115.200 baudios
Aislamiento galvánico	Sí
Terminación del bus	Conmutador corredizo interno con indicador LED

Servidor web y Modbus TCP	
Codificación de señales	IEEE 802.3 (Ethernet)
Velocidad de transmisión de datos	10 / 100 MBd
Aislamiento galvánico	Sí
Conexión	RJ45, M12 opcional
Dirección IP	DHCP o configuración mediante menú

EtherNet/IP	
Codificación de señales	IEEE 802.3 (Ethernet)
Velocidad de transmisión de datos	10 / 100 MBd
Aislamiento galvánico	Sí
Conexión	RJ45, M12 opcional (con codificación D)
Dirección IP	DHCP (por defecto) o configuración mediante menú

PROFINET	
Codificación de señales	IEEE 802.3 (Ethernet)
Velocidad de transmisión de datos	100 MBd
Aislamiento galvánico	Sí
Conexión	RJ45
Nombre de la estación	Mediante el protocolo DCP usando la herramienta de configuración (p. ej., Siemens PRONETA)
Dirección IP	Mediante el protocolo DCP usando la herramienta de configuración (p. ej., Siemens PRONETA)

Señal en alarma	<p>Ajustable, según recomendación NAMUR NE 43</p> <ul style="list-style-type: none"> ▪ En el rango de medición de 0 a 20 mA: Corriente de fallo de 0 a 23 mA ▪ En el rango de medición de 4 a 20 mA: Corriente de fallo de 2,4 a 23 mA ▪ Configuración de fábrica para la corriente de fallo de ambos rangos de medición: 21,5 mA
------------------------	--

Carga	Máx. 500 Ω
--------------	------------

Comportamiento de transmisión	Lineal
--------------------------------------	--------

Salidas de corriente, activas

Span	0 a 23 mA
-------------	-----------

Característica de la señal	Lineal
-----------------------------------	--------

Especificación eléctrica	<p>Tensión de salida Máx. 24 V</p> <p>Tensión de prueba 500 V</p>
---------------------------------	---

Especificación de los cables	<p>Tipo de cable Recomendación: cable apantallado</p> <p>Especificación de los cables Máx. 2,5 mm² (14 AWG)</p>
-------------------------------------	--

Salidas de relé

Especificación eléctrica	<p>Tipos de relé</p> <ul style="list-style-type: none"> ▪ 1 contacto conmutable de un solo pin (relé de alarma) ▪ 2 o 4 contactos conmutables de un pin (opcionales con módulos de extensión) <p>Carga máxima</p> <ul style="list-style-type: none"> ▪ Relé de alarma: 0,5 A ▪ Todos los otros relés: 2,0 A <p>Poder de corte de los relés</p>
---------------------------------	---

Módulo base (Relé de alarma)

Tensión de conmutación	Carga (máx.)	Ciclos de conmutación (mín.)
230 V CA, cosΦ = 0,8 a 1	0,1 A	700.000
	0,5 A	450.000
115 V CA, cosΦ = 0,8 a 1	0,1 A	1.000.000
	0,5 A	650.000
24 VCC, L/R = 0 a 1 ms	0,1 A	500.000
	0,5 A	350.000

Módulo de ampliación

Tensión de conmutación	Carga (máx.)	Ciclo de conmutación (mín.)
230 V CA, $\cos\Phi = 0,8$ a 1	0,1 A	700.000
	0,5 A	450.000
	2 A	120.000
115 V CA, $\cos\Phi = 0,8$ a 1	0,1 A	1.000.000
	0,5 A	650.000
	2 A	170.000
24 VCC, L/R = 0 a 1 ms	0,1 A	500.000
	0,5 A	350.000
	2 A	150.000

Carga mínima (típica)

- Mín. 100 mA con 5 V CC
- Mín. 1 mA con 24 V CC
- Mín. 5 mA con 24 V CA
- Mín. 1 mA con 230 V CA

Datos específicos del protocolo**PROFIBUS DP**

ID del fabricante	11 _h
Tipo de equipo	155E _h
Versión de perfil	3.02
Ficheros de base de datos de equipos (ficheros GSD)	www.endress.com/profibus Device Integration Manager DIM
Variables de salida	16 bloques AI, 8 bloques DI
Variables de entrada	4 bloques AO, 8 bloques DO
Características admitidas	<ul style="list-style-type: none"> ▪ 1 conexión MSCY0 (comunicaciones cíclicas, maestro de clase 1 a esclavo) ▪ 1 conexión MSAC1 (comunicaciones cíclicas, maestro de clase 1 a esclavo) ▪ 2 conexiones MSAC2 (comunicaciones cíclicas, maestro de clase 2 a esclavo) ▪ Bloqueo del dispositivo: el equipo puede bloquearse mediante hardware o software. ▪ Dirección configurable con interruptores DIL o software ▪ GSD, PDM DD, DTM

Modbus RS485

Protocolo	RTU/ASCII
Códigos de funcionamiento	03, 04, 06, 08, 16, 23
Soporte de difusión para códigos de función	06, 16, 23
Datos de salida	16 valores medidos (valor, unidad, estado), 8 valores digitales (valor, estado)
Datos de entrada	4 valores de consigna (valor, unidad, estado), 8 valores digitales (valor, estado), información para diagnósticos
Características soportadas	La dirección puede configurarse mediante interruptores o software

Modbus TCP

Puerto TCP	502
Conexiones TCP	3
Protocolo	TCP
Códigos de funcionamiento	03, 04, 06, 08, 16, 23
SopORTE de difusión para códigos de función	06, 16, 23
Datos de salida	16 valores medidos (valor, unidad, estado), 8 valores digitales (valor, estado)
Datos de entrada	4 valores de consigna (valor, unidad, estado), 8 valores digitales (valor, estado), información para diagnósticos
Características soportadas	La dirección puede configurarse mediante DHCP o software

Servidor web

El servidor web permite un acceso completo a la configuración del equipo, los valores medidos, los mensajes de diagnóstico, los libros de registro y los datos de servicio a través de enrutadores estándar WiFi/WLAN/LAN/GSM o 3G con una dirección IP definida por el usuario.

Puerto TCP	80
Características compatibles	<ul style="list-style-type: none"> ▪ Configuración del equipo controlada de forma remota(1 sesión) ▪ Guarde/recupere la configuración del equipo (mediante tarjeta SD) ▪ Exportación del libro de registro (formatos de fichero: CSV, FDM) ▪ Acceso al servidor web a través de DTM o de Internet Explorer ▪ Login (registrarse) ▪ Se puede desactivar el servidor web

EtherNet/IP

Log	EtherNet/IP	
Certificación ODVA	Sí	
Perfil del equipo	Dispositivo genérico (tipo de producto: 0x2B)	
ID del fabricante	0x049E _h	
ID del tipo de equipo	0x109F	
Polaridad	Auto-MIDI-X	
Conexiones	CIP	12
	(SW-IDENT. I/O)	6
	Mensaje explícito	6
	Multidifusión	3 consumidores
RPI mínimo	100 ms (por defecto)	
RPI máximo	10000 ms	
Integración en el sistema	EtherNet/IP	EDS
	Rockwell	Perfil Add-On Nivel 3, Placa frontal para fábrica Talk SE
Datos IO	Entrada (T → O)	Estado del equipo y mensaje de diagnóstico con la máxima prioridad Valores medidos: <ul style="list-style-type: none"> ▪ 16 AI (entrada analógica) + estado + unidad ▪ 8 DI (entrada discreta) + estado
	Configuración (O → T)	Valores de accionamiento: <ul style="list-style-type: none"> ▪ 4 AO (entrada analógica) + estado + unidad ▪ 8 DO (salida discreta) + estado

PROFINET

Protocolo	"Protocolo de la capa de aplicación para periféricos de equipo descentralizados y automatización distribuida", versión 2.34 PNIO
Tipo de comunicaciones	100 MBit/s
Clases de conformidad	Clase de conformidad B
Clase Netload	Netload Clase II
Velocidad de transmisión	Detección automática de 100 Mbps con dúplex total
Duración de los ciclos	A partir de 32 ms
Perfil del equipo	Aplicación de identificador de interfaz 0xF600 Dispositivo genérico
Interfaz PROFINET	1 puerto, Clase 1 de tiempo real (RT_CLASS_1)
ID del fabricante	0x11 _h
ID del tipo de equipo	0x859F _h
Archivos de descripción de equipo (GSD)	Información y ficheros en: <ul style="list-style-type: none"> ▪ www.endress.com En la página de producto del equipo: Documentos/Software → Drivers del instrumento ▪ www.profibus.com En la página web, en la opción Products/Product Finder
Polaridad	Autopolaridad para corrección automática de pares cruzados TxD y RxD
Conexiones admitidas	<ul style="list-style-type: none"> ▪ 1 x AR (conexión AR con el Controlador de E/S) ▪ 1 x AR (conexión AR permitida con el equipo supervisor de E/S) ▪ 1 x Entrada CR (Relación de Comunicación) ▪ 1 x Salida CR (Relación de Comunicación) ▪ 1 x Alarma CR (Relación de Comunicación)
Opciones de configuración para el equipo de medición	<ul style="list-style-type: none"> ▪ Navegador de internet ▪ Software específico del fabricante (FieldCare, DeviceCare) ▪ El fichero maestro del dispositivo (GSD) puede leerse desde el servidor web que hay integrado en el equipo de medición
Configuración del nombre del equipo	Protocolo DCP
Funciones compatibles	<ul style="list-style-type: none"> ▪ Identificación y mantenimiento Fácil identificación del equipo a partir de: <ul style="list-style-type: none"> ▪ Sistema de control de procesos ▪ Placa de identificación ▪ Estado del valor medido Las variables de proceso se transmiten con un estado de valor medido ▪ Parpadeo característico (FLASH_ONCE) del indicador local para una fácil identificación y asignación del equipo ▪ Funcionamiento del equipo mediante aplicaciones de software de configuración (p. ej. FieldCare, DeviceCare)
Integración en el sistema	Para información sobre la integración en un sistema, véase el Manual de instrucciones <ul style="list-style-type: none"> ▪ Transmisión cíclica de datos ▪ Visión general y descripción de los módulos ▪ Codificación de estado ▪ Configuración de inicio ▪ Ajuste de fábrica


Alimentación


Tensión de alimentación

- 100 a 120 VCA / 200 a 240 VCA
 - o 24 V CC (no disponible para la versión "para exteriores")
- 50 o 60 Hz

Conexión de bus de campo	Tensión de alimentación: sin conectar
Consumo de potencia	<p>Todas las versiones, excepto la versión "para exteriores"</p> <p>130 VA + 660 VA por sistema de calefacción para manguera, máx. 1450 VA (versión con sistema de enfriamiento)</p> <p>Versión de 24-V: máx. 105 W</p> <p>Versión "para exteriores"</p> <p>680 VA + 660 VA por cada sistema de calefacción de mangueras, máx. 2000 VA (versión sin sistema de refrigeración) ¹⁾</p>
Fusible	5 x 20 mm 10 A/250 V fusible de baja intensidad para sistema de traceado térmico para manguera
Entradas de cable	<ul style="list-style-type: none"> ■ 4 x orificios para M16, G3/8, NPT3/8", Memosens conexión ²⁾ ■ 4 orificios para M20, G1/2, NPT1/2"

Especificación de los cables	Prensaestopas	Díámetros admisibles del cable
	M16x1,5 mm	
M12x1,5 mm (por versión de pedido del zócalo M12 para sensores Memosens)		2 a 5 mm (0,08 a 0,20")
M20x1,5 mm		6 a 12 mm (0,24 a 0,48")
NPT ³ / ₈ "		4 a 8 mm (0,16 a 0,32")
G ³ / ₈		4 a 8 mm (0,16 a 0,32")
NPT ¹ / ₂ "		6 a 12 mm (0,24 a 0,48")
G ¹ / ₂		7 a 12 mm (0,28 a 0,48")

 Los prensaestopas montados en la fábrica se aprietan con 2 Nm.

Calefacción para agua de dilución  El agua de dilución y la manguera para el agua de dilución se deben calentar en planta en el lugar de instalación.


Conexión de módulos opcionales Los módulos de ampliación le permiten adquirir funciones adicionales para su equipo.

AVISO

Combinaciones de hardware inaceptables (por conflictos en la alimentación)

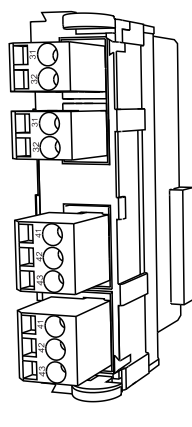
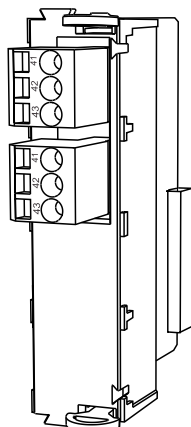
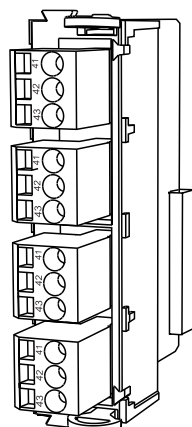
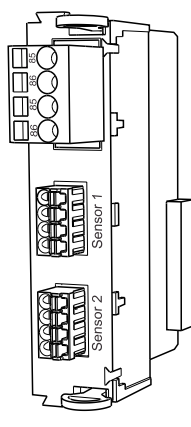
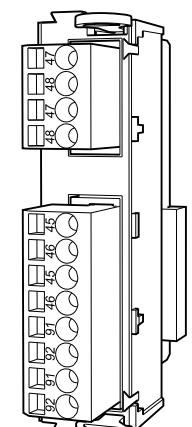
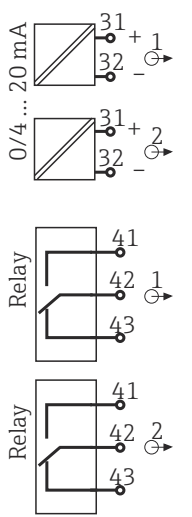
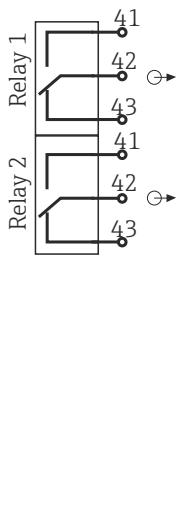
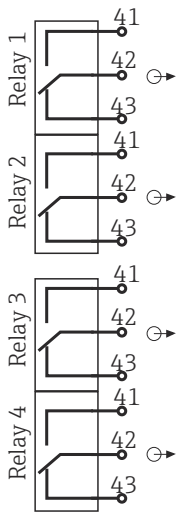
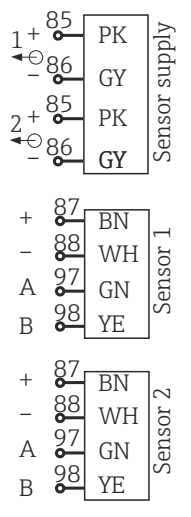
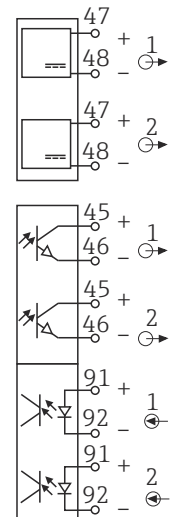
Mediciones incorrectas o fallo total del punto de medición como resultado de la acumulación de calor o sobrecarga

- ▶ Averigüe si la mejora planificada de su equipo da como resultado una combinación de hardware admisible (configurador en www.endress.com/CA80NO).
- ▶ Se admiten como máximo ocho entradas de corriente y salidas de corriente.
- ▶ Son admisibles hasta dos módulos "DIO".
- ▶ Póngase en contacto con su centro Endress+Hauser si tiene alguna pregunta.

 Casquillos de cable y diámetros de cable posibles

1) El valor de la potencia que se indica en la placa de identificación se refiere al consumo de potencia al cabo de un minuto de estar en funcionamiento cuando el equipo se pone en marcha a 5 °C (41 °F).
 2) En el caso de la versión "para exteriores", 2 orificios están ocupados; por este motivo, solo son posibles 2 sensores Memosens

Visión general de todos los módulos opcionales

Nombre del módulo				
AOR	2R	4R	2DS	DIO
				
<ul style="list-style-type: none"> 2 salidas analógicas de 0/4 a 20 mA 2 relés N.º de pedido 71111053 	<ul style="list-style-type: none"> 2 relés N.º de pedido 71125375 	<ul style="list-style-type: none"> 4 relés N.º de pedido 71125376 	<ul style="list-style-type: none"> 2 entradas de sensores digitales 2 sistemas de alimentación para sensores digitales N.º de pedido 71135631 	<ul style="list-style-type: none"> 2 entradas digitales 2 salidas digitales con tensión auxiliar N.º de pedido 71135638
				

Nombre del módulo				
2AO	4AO	2AI	485DP	485MB
<ul style="list-style-type: none"> 2 salidas analógicas de 0/4 a 20 mA N.º de pedido 71135632 	<ul style="list-style-type: none"> 4 salidas analógicas de 0/4 a 20 mA N.º de pedido 71135633 	<ul style="list-style-type: none"> 2 entradas analógicas de 0/4 a 20 mA N.º de pedido 71135639 	<ul style="list-style-type: none"> Alimentación de 5 V para terminación PROFIBUS DP RS485 para PROFIBUS DP N.º de pedido 71575177 	<ul style="list-style-type: none"> RS485 para Modbus N.º de pedido 71575178
<p>0/4 ... 20 mA</p>	<p>0/4 ... 20 mA</p>	<p>0/4 ... 20 mA</p>	<p>485 DP</p> <p>1 2 4 8 16 32 64 128/SW Service</p> <p>T COM SF BF PWR ON</p> <p>Termination DGND 82 VP 81</p> <p>96 DP/RS485 96' 95 95' 99 99'</p>	<p>485 MB</p> <p>1 2 4 8 16 32 64 128/SW Service</p> <p>T COM SF BF PWR ON</p> <p>Termination DGND 82 VP 81</p> <p>96 MB/RS485 96' 95 95' 99 99'</p>



PROFIBUS DP (módulo 485DP)

Los contactos 95, 96 y 99 están puenteados en el conector. Así se garantiza que la comunicación PROFIBUS no se interrumpa aunque se desconecte el conector.

Conexión de sensores (opcional)
Sensores con protocolo Memosens

Tipos de sensores	Cable del sensor	Sensores
Sensores digitales sin fuente interna de alimentación adicional	Con conector enchufable y transmisión inductiva de señales	<ul style="list-style-type: none"> ▪ Sensores de pH ▪ Sensores redox ▪ Sensores mixtos ▪ Sensores de oxígeno (amperométrico y óptico) ▪ Sensores de conductividad con medición conductiva de la conductividad ▪ Sensores de cloro (desinfección)
	Cable fijo	Sensores de conductividad con medición inductiva de la conductividad
Sensores digitales con fuente de alimentación adicional interna	Cable fijo	<ul style="list-style-type: none"> ▪ Sensores de turbidez ▪ Sensores para la medición de la interfase ▪ Sensores para la medición del coeficiente de absorción espectral (CAS) ▪ Sensores de nitrato ▪ Sensores ópticos de oxígeno disuelto ▪ Sensores selectivos de iones

Características de funcionamiento

Error medido máximo ³⁾	CA80NO-AAG2:	10 a 500 µg/l (ppb) NO ₂ -N	2 % del final del rango de medición
	CA80NO-AAG3:	0,1 a 1,0 mg/l (ppm) NO ₂ -N	2 % del final del rango de medición
	CA80NO-AAG4:	0,2 a 3,0 mg/l (ppm) NO ₂ -N	2 % del final del rango de medición
Con dilución y factor de dilución 5: adicionalmente 2,0 % del final del rango de medición			

Error máximo de medición para las entradas de sensor	→ Documentación del sensor conectado
---	--------------------------------------

Error máximo de medición para las entradas y salidas de corriente	Errores típicos de medición: <20 µA (para valores de corriente <4 mA) <50 µA (con valores de corriente de 4 a 20 mA) a 25 °C (77 °F) en cada caso Error de medición adicional en función de la temperatura: <1,5 µA/K
--	--

Repetibilidad ³⁾	<ul style="list-style-type: none"> ▪ a 150 µg/l: ±3 µg/l (ppb) ≥ 150 µg/l a 600 µg/l: ±10 µg/l (ppb) ▪ ≥ 600 µg/l: ±20 µg/l (ppb) Con dilución y factor de dilución 5: Adicionalmente 1,0 % del final del rango de medición
------------------------------------	---

Repetibilidad de las entradas del sensor	→ Documentación del sensor conectado
---	--------------------------------------

Intervalo de medición	Continuo (aprox. 7 min), ajustable de 10 min a 24 h
------------------------------	---

Requerimiento de muestra	Sin módulo de dilución 22 ml (0,74 fl oz)/medición
---------------------------------	---

3) Según ISO 15839 con soluciones de líquido patrón. Los errores de medición incluyen todas las incertidumbres del analizador. No incluyen incertidumbres de las soluciones estándares utilizadas como referencia.

Con módulo de dilución

- Muestra: 11 ... 15 ml (0,37 ... 0,51 fl oz)/medición (depende del factor de dilución)
 - Agua de dilución: 17 ... 21 ml (0,57 ... 0,71)/medición (depende del factor de dilución)
- Use agua desmineralizada si las concentraciones esperadas de las muestras son < 50 mg/l (ppm).

Requerimiento de reactivo ■ Aprox. 100 µl por reactivo y medición
 ■ Dado un intervalo de medición de 10 min., un juego de reactivos dura aprox. 2 meses

Requisito estándar Dado un intervalo de calibración de 48 h, aprox. 420 ml (14,2 fl.oz) por mes

Intervalo de calibración 1 h a 90 días, dependiendo de la aplicación y las condiciones ambientales

Intervalo de mantenimiento Cada 3 a 6 meses, dependiendo de la aplicación

Esfuerzo de mantenimiento ■ Semanalmente: inspección visual
 ■ Cada cuatro meses: 1 hora

Montaje

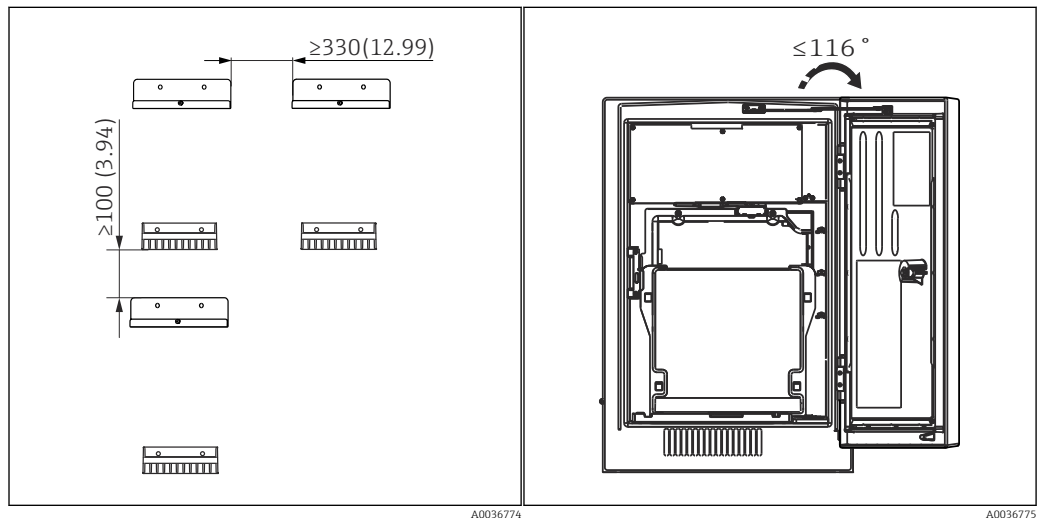
Lugar de montaje Tenga en cuenta lo siguiente cuando monte el equipo:

- ▶ Si se monta sobre una pared, compruebe que la pared presente suficiente capacidad de carga y que se dispone completamente en perpendicular.
- ▶ Si se monta sobre una base, instale el equipo sobre una superficie nivelada. La instalación sobre una base solo está permitida en interiores.
- ▶ Proteja el equipo contra el calentamiento adicional (p. ej., debido a sistemas de calefacción).
- ▶ Proteja el equipo contra las vibraciones mecánicas.
- ▶ Proteja el equipo contra los gases corrosivos, por ejemplo, sulfuro de hidrógeno (H₂S) .
- ▶ Compruebe que tiene en cuenta la diferencia de alturas máxima y la distancia máxima para el punto de muestreo.
- ▶ Compruebe que es posible drenar libremente la unidad, sin efectos de sifón.
- ▶ Compruebe que el aire pueda circular libremente por la parte frontal de la caja.
- ▶ Los analizadores abiertos (es decir, los analizadores que se entregan sin puerta) se deben montar exclusivamente en espacios cerrados o en el interior de un armario protector o una instalación similar.
- ▶ Solo versión "Exterior": Para su instalación en el exterior se recomienda el montaje en barra de soporte.

Instrucciones de instalación El equipo puede instalarse de las siguientes maneras:

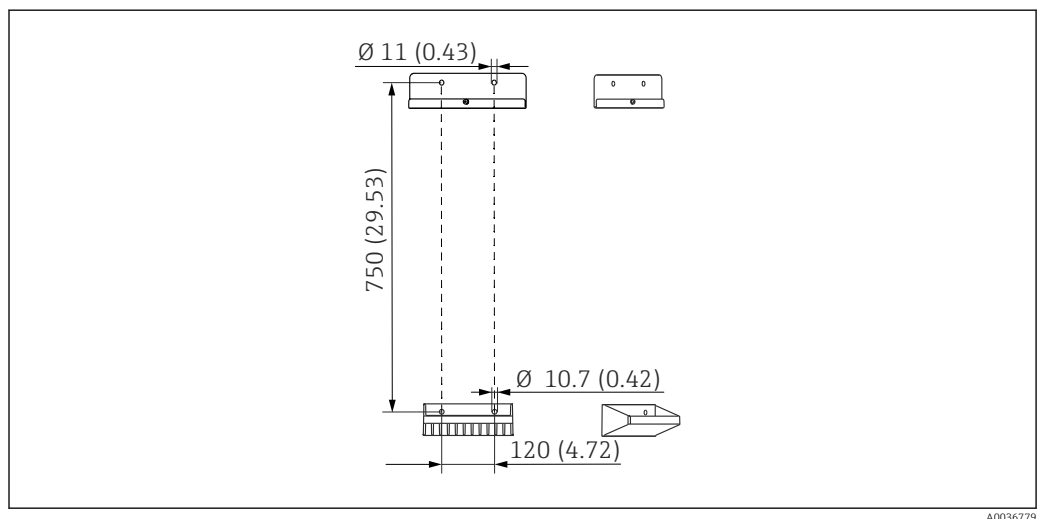
- Montaje en una pared
- Montaje en una base
- Montaje en una barra (accesorio)

Espacio requerido para la instalación del analizador



17 Espacio mínimo requerido para el montaje. Unidad física mm (in). 18 Ángulo de apertura máximo

Espacio requerido para la instalación de la versión de montaje en pared



19 Medidas de la unidad de soporte. Unidad física mm (in)

Entorno

Rango de temperatura ambiente

Todas las versiones de caja salvo la versión para exteriores
+5 a +40°C (41 a 104°F)

Versión para exteriores

-20 a +40 °C (-4 a 104 °F)

Temperatura de almacenamiento

-20 ... 60 °C (-4 ... 140 °F)

Humedad relativa

10 ... 95 %, sin condensación

Grado de protección

IP 55 (armario, soporte del analizador), TIPO 3R (armario, soporte del analizador)

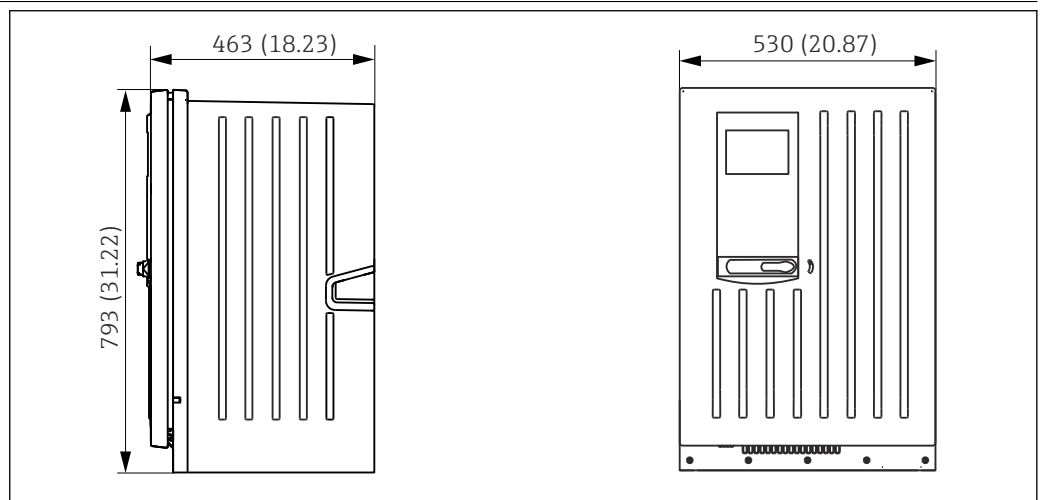
Compatibilidad electromagnética ⁴⁾	Emisión de interferencias e inmunidad a interferencias según EN 61326-1, clase A para áreas industriales
Seguridad eléctrica	Según la EN/IEC 61010-1:2010, equipos de Clase I Baja tensión: categoría de sobretensiones II Para instalaciones de hasta 2.000 m (6.500 pies) por encima del nivel del mar
Grado de contaminación	Nivel de suciedad 2

Proceso

Temperatura de la muestra	4 ... 40 °C (39 ... 104 °F)
Consistencia de la muestra	Contenido de sólidos bajo (turbidez <50 NTU), acuoso, homogeneizado
Suministro de muestras	Despresurizado

Estructura mecánica

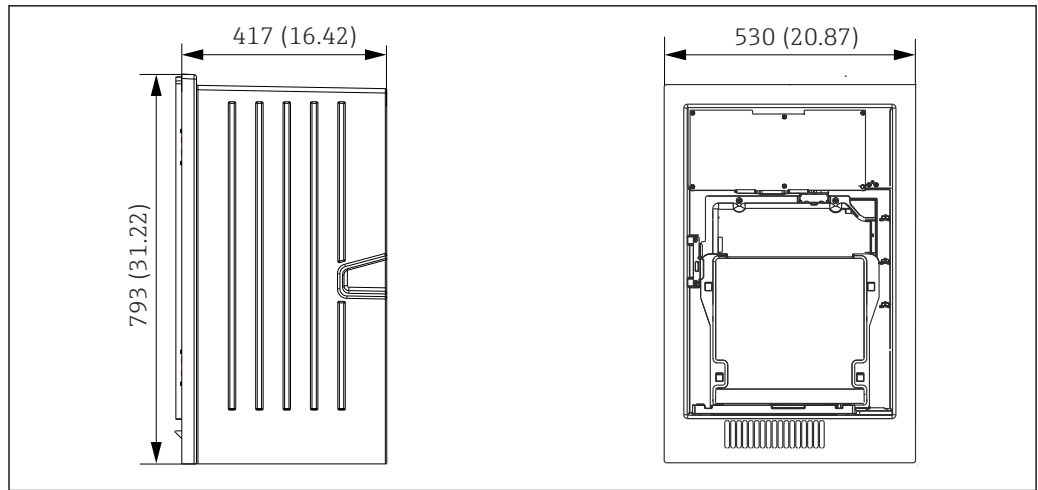
Medidas



20 Liquiline System CA80 versión cerrada, dimensiones en mm (pulgadas)

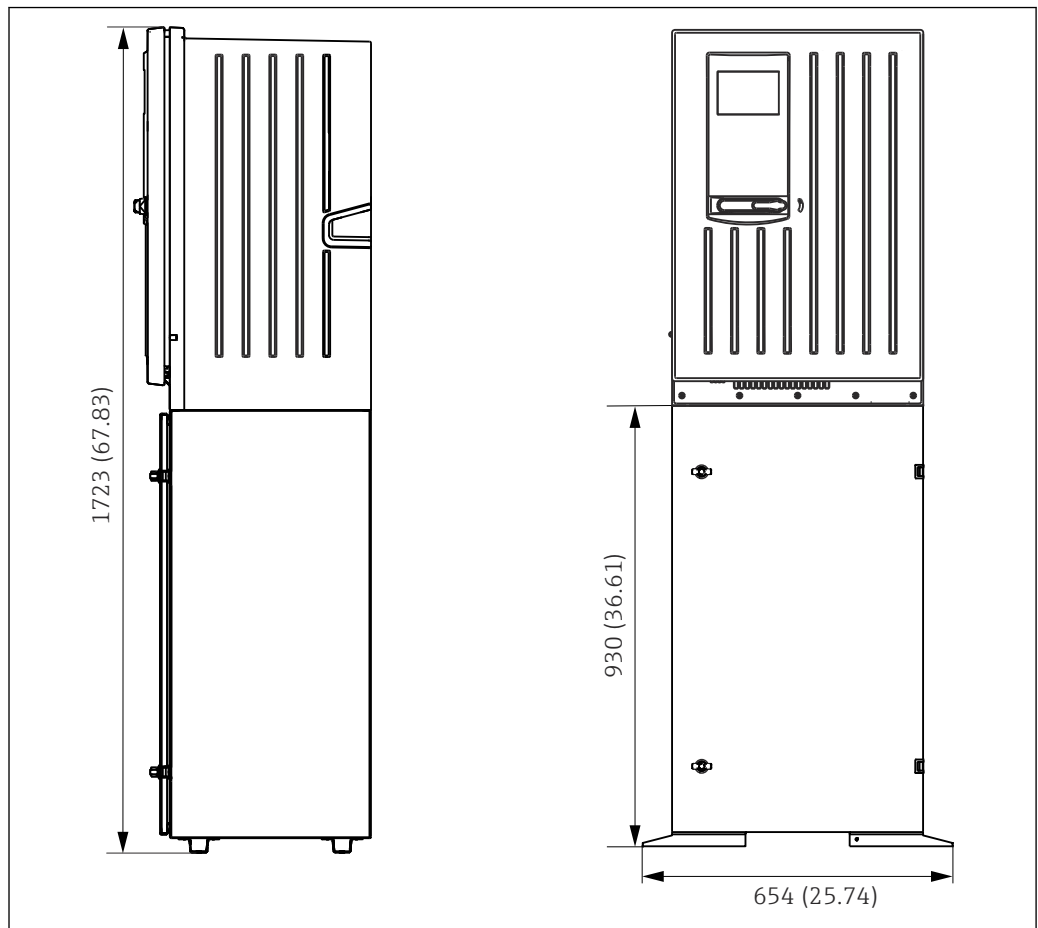
A0028820

4) Para hacer funcionar el producto de la manera prevista se necesita una calidad suficiente en la red de suministro eléctrico.



A0030419

21 *Liquiline System CA80 versión abierta, dimensiones en mm (pulgadas)*



A0028821

22 *Liquiline System CA80 con base, dimensiones en mm (pulgadas)*

Peso	Pedido	Contrapeso con módulo de refrigeración	Contrapeso sin módulo de refrigeración
	Versión de armario	42 kg (92,6 lbs)	39,5 kg (87,1 lbs)
	Instalación abierta	34 kg (74,96 lbs)	31,5 kg (69,45 lbs)
	Soporte del analizador	75 kg (165,3 lbs)	72,5 kg (159,8 lbs)

Materiales

Piezas sin contacto con el producto	
Versión de armario, cubierta exterior	ASA + PC

Instalación abierta, cubierta exterior	
Versión de armario, revestimiento interior	PP
Instalación abierta, revestimiento interior	
Ventana	Vidrio de seguridad, recubierto
Container de reactivo	PP
Aislamiento	EPP (PP extruido)
Base, soporte del analizador	Hoja de acero recubierta de polvo

Piezas en contacto con el producto	
Cuerpo del dispensador	PP
Junta del pistón	TPE
Caja del gestor de líquidos	PP
Junta del gestor de líquidos	FKM
Mangueras	C-Flex (TPE), NORPRENE (PP)
Ventana óptica	Vidrio borosilicatado
Junta moldeada, cubeta	FFKM
Tubería de drenaje	PP
Manguera de salida	EPDM
Depósito colector de muestras (opcional) <ul style="list-style-type: none"> ▪ Vaso de precipitados ▪ Cubierta ▪ Pines detectores de nivel ▪ Junta, válvula de solenoide ▪ Junta para la válvula del depósito colector de muestras 	<ul style="list-style-type: none"> ▪ PMMA ▪ PP ▪ Acero inoxidable 1.4404 (V4A) ▪ EPDM ▪ FKM
Válvula del depósito colector de muestras (opcional) <ul style="list-style-type: none"> ▪ Caja ▪ Junta 	<ul style="list-style-type: none"> ▪ PEEK ▪ FKM

Conexión a proceso	Entrada de muestras:	
	Con depósito colector de muestras	Conector enchufable para mangueras rígidas con diámetro exterior 4 mm
	Sin depósito colector de muestras	Conector de manguera para mangueras flexibles con diámetro interior 1,6 mm
	Agua de dilución:	Conector de manguera para mangueras flexibles con diámetro interior 3,2 mm
	Salida:	Conector de manguera para mangueras flexibles con diámetro interior 13 mm

Entradas de manguera	4 orificios para M32 para caudal de agua de salida y de entrada
-----------------------------	---

Especificación de la manguera (autocebado)	<ul style="list-style-type: none"> ▪ Espacio: máx. 1,0 m (3,3 pies) ▪ Altura: máx. 0,5 m (1,6 pies) ▪ DI de la manguera: 1,6 mm (¹/₁₆ in)
---	--

Operabilidad

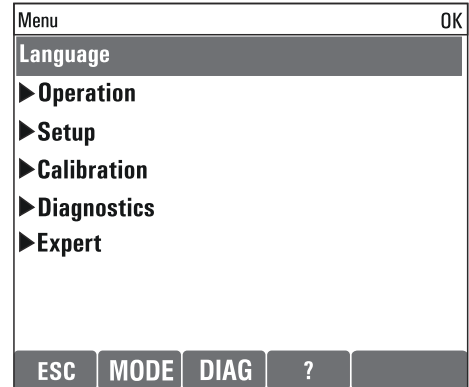
Planteamiento de configuración

El concepto operativo simple y estructurado establece nuevos estándares:

- Funcionamiento intuitivo con el navegador y las teclas de configuración rápida
- Configuración rápida de opciones de medición específicas para la aplicación
- Configuración y diagnóstico fácil gracias al indicador de texto plano
- Todos los idiomas ofrecidos están disponibles en todos los equipos



23 Configuración sencilla



24 Menú de texto plano

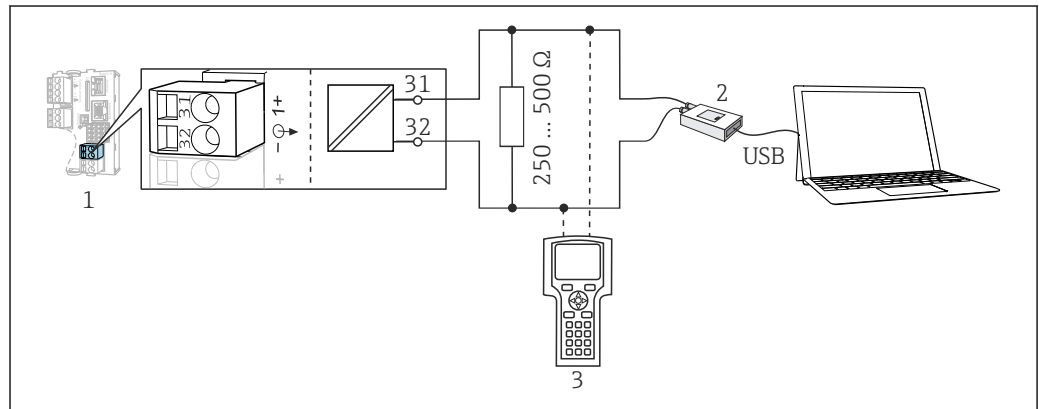
Indicador

Indicador de gráfico:

- Resolución: 240 x 160 píxeles
- Luz trasera con función de desactivación
- Fondo del indicador rojo como alarma para avisar al usuario de un error
- Tecnología del indicador transreflectivo para un contraste máximo incluso en ambientes luminosos

Configuración a distancia

Mediante HART (p. ej. mediante módem HART y FieldCare)



A0039620

25 Mediante módem HART

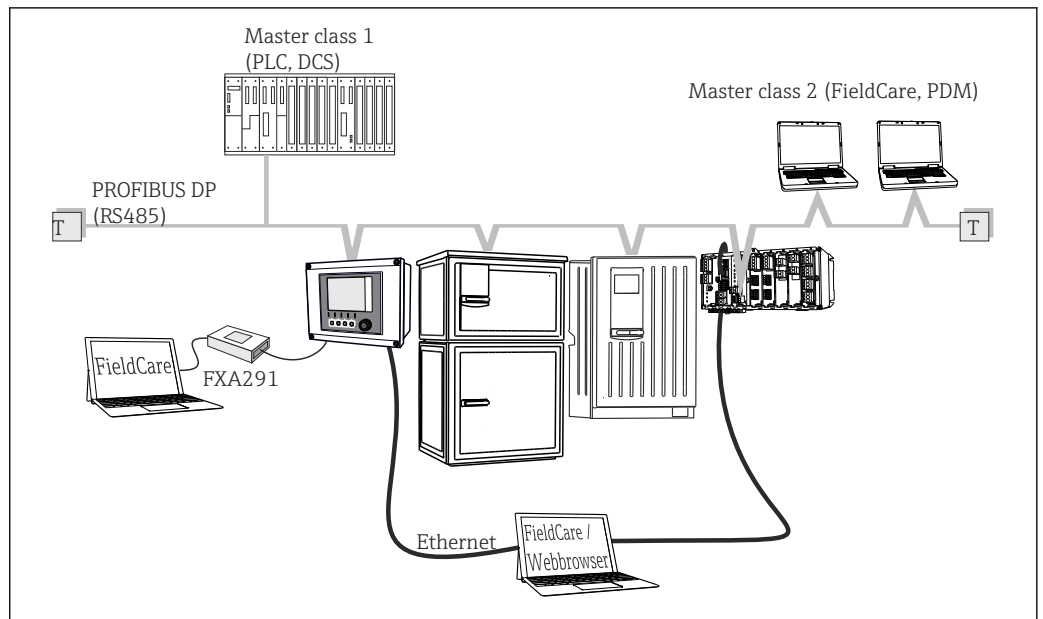
1 Módulo del dispositivo BASE2-E: salida de corriente 1 con HART

2 Módem HART para conexión a PC, p. ej. Commubox FXA191 (RS232) o FXA195 ¹⁾ (USB)

3 Consola HART

¹⁾ Posición del interruptor "on" (sustituye al resistor)

Mediante PROFIBUS DP

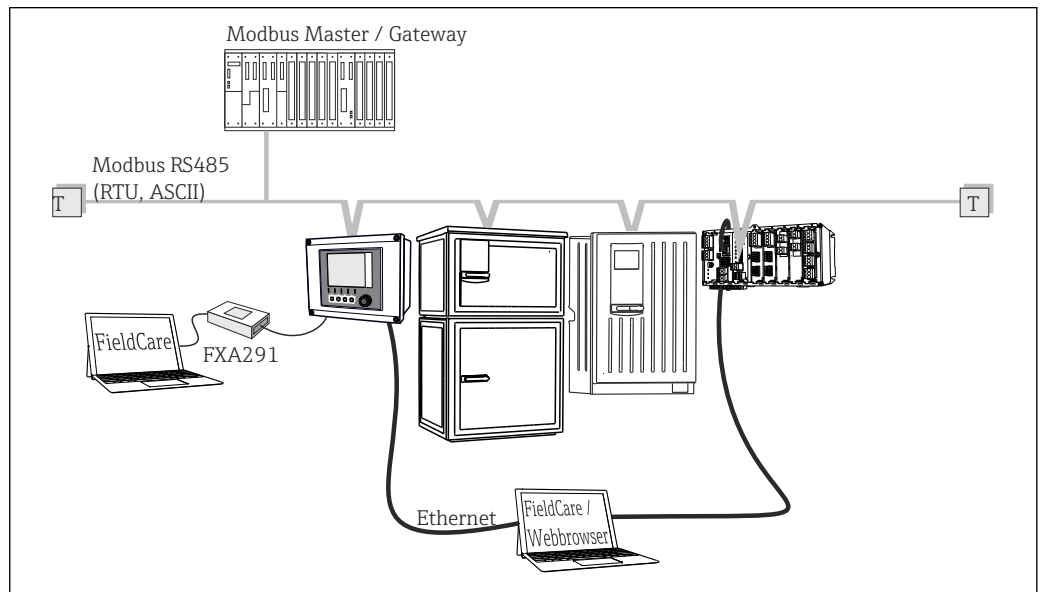


A0039617

26 PROFIBUS DP

T Resistencia de terminación

Mediante Modbus RS485

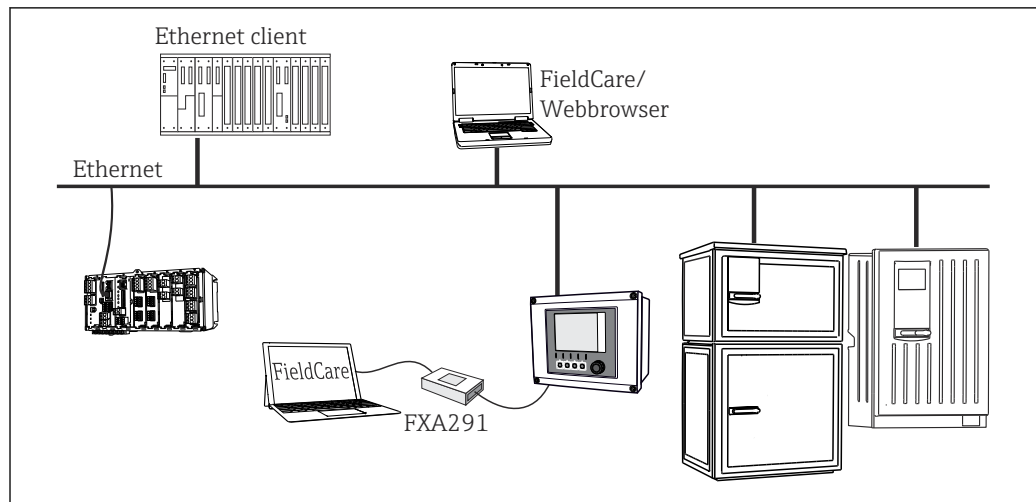


A0039615

27 Modbus RS485

T Resistencia de terminación

Mediante Ethernet: servidor web/Modbus TCP/PROFINET/Ethernet/IP



28 Modbus TCP o Ethernet/IP o PROFINET

Paquetes de idiomas

El idioma seleccionado en la estructura de pedido del producto es el idioma de funcionamiento inicial de la fábrica. Todos los demás idiomas se pueden seleccionar utilizando el menú.

- Inglés (EE. UU.)
- Alemán
- Chino (Simplificado, Rep. Pop. China)
- Czech
- Dutch
- French
- Italian
- Japanese
- Polish
- Portuguese
- Russian
- Español
- Turco
- Húngaro
- Croata
- Vietnamita

Puede comprobar la disponibilidad de otros idiomas mediante la estructura de pedido del producto en www.es.endress.com/ca80no.

Certificados y homologaciones

Los certificados y homologaciones actuales del producto se encuentran disponibles en www.endress.com, en la página correspondiente al producto:


1. Seleccione el producto usando los filtros y el campo de búsqueda.
2. Abra la página de producto.
3. Seleccione **Descargas**.

Información sobre pedidos

Página del producto www.es.endress.com/ca80no

Configurador de producto

1. **Configurar**: pulse este botón en la página de producto.

2. Seleccione la **serie de productos "Extended"**.
 - ↳ Se abre una nueva ventana para el Configurator.
 3. Configure el equipo según sus requisitos mediante la selección de la opción deseada para cada característica.
 - ↳ De esta forma, recibirá un código de producto válido y completo para el equipo.
 4. **Aceptar:** Añada el producto configurado al carrito de la compra.
-  Para muchos productos, también tiene la opción de descargar planos CAD o 2D de la versión del producto seleccionado.
5. **CAD:** Abra esta pestaña.
 - ↳ Se muestra la ventana de los planos. Puede elegir entre varias vistas diferentes. Las puede descargar en los formatos seleccionables.

Alcance del suministro

El alcance del suministro incluye:

- 1 analizador de la versión indicada en el pedido con hardware opcional
- 1 manual de instrucciones abreviado (copia impresa)
- 1 manual de mantenimiento
- Accesorios opcionales

Accesorios

Se enumeran a continuación los accesorios más importantes disponibles a la fecha de impresión del presente documento.

Los accesorios que figuran en la lista son compatibles desde el punto de vista técnico con el producto de las instrucciones.


1. La combinación de productos puede estar sujeta a restricciones específicas para la aplicación. Asegúrese de la conformidad del punto de medición con la aplicación. La responsabilidad de esta comprobación recae en el explotador del punto de medición.
2. Preste atención a la información recogida en el manual de instrucciones para todos los productos, en particular los datos técnicos.
3. Para obtener accesorios no recogidos aquí, póngase en contacto con su centro de servicio o de ventas.

Accesorios específicos del equipo

Preparación de muestras


Liquiline System CAT810

- Muestreo de la tubería de presión y microfiltración
- Configurator de producto: www.endress.com/cat810)

 Información técnica Liquiline System CAT810, TI01138C


Liquiline System CAT820


- Muestreo y filtración por membrana
- Configurator de producto: www.endress.com/cat820)

 Información técnica Liquiline System CAT820, TI01131C

Liquiline System CAT860

- Muestreo y filtración por membrana
- Configurator de producto: www.endress.com/cat860)

 Información técnica Liquiline System CAT860, TI01137C

 El CAT860 Liquiline System puede funcionar únicamente con un equipo CA80 Liquiline System monocanal.

Accesorios para la instalación

Kit, CA80 para instalación en poste con abrazadera, exterior

- Poste de 60 x 60 x 1800 mm, acero inoxidable 1.4571
- Abrazadera para montaje en poste CA80xx
- Instrucciones para la instalación del kit
- Código de producto 71458285

Consumibles

1. <https://portal.endress.com/webapp/SparePartFinder>
2. Especifique el número de serie o el código de producto.

Están disponibles los consumibles siguientes:

- Reactivos y soluciones de líquido patrón CY80NO
- Producto de limpieza CY800 (para mangueras del equipo)
- Producto de limpieza CY820 (para mangueras del sistema de preparación de muestras y depósito colector de muestras)
- CAC880, mangueras de entrada y de salida para CA80

Kit de mantenimiento CAV800

<https://portal.endress.com/webapp/SparePartFinder>

Estándar

- Dispensadores, 2 x 2,5 ml y 4 x 10 ml, incluido adaptador montado
- Mangueras
- Grasa siliconada, viscosidad media, tubo de 2 g
- Conector
- Capuchones de sellado
- Rejillas de filtro
- Junta tórica para depósito colector de muestras

Opcional

- Mangueras de entrada y de salida
- Gestor de líquidos sin motor
- Depósito colector, vaso de precipitados (2 piez.)

Kits de actualización CAZ800

Kit de actualización con depósito colector de muestras

- Depósito colector de muestras con monitorización de nivel, premontado en soporte de montaje
- Mangueras, adaptadores de conexión
- Código de activación
- N.º de pedido CAZ800-GGA1

Kit de actualización para un equipo de dos canales

- Válvula para caudal de muestra de conmutación
- Dos depósitos colectores de muestras con monitorización de nivel, premontados en un soporte de montaje
- Mangueras, adaptadores de conexión
- Código de activación
- N.º de pedido CAZ800-GGA2

Kit de actualización con sistema de enfriamiento

- Módulo de refrigeración integrado en la base de la caja
- Bandeja de botellas con hueco y aislamiento
- Código de activación
- N.º de pedido CAZ800-GGN1

Kit de actualización para el segundo analizador aguas abajo ⁵⁾

- Válvula para caudal de muestra de conmutación
- Mangueras, adaptadores de conexión
- Código de activación
- N.º de pedido CAZ800-GGM1

5) No válido para analizadores operados con CAT860 ni para versiones de dos canales.

Kit de actualización para la función de dilución

- Manguera con marca identificativa
- Prensaestopas modificado
- Código de activación
- N.º de pedido CAZ800-GGN6

Sensores

Electrodos de pH de vidrio

Memosens CPS11E

- Sensor de pH para aplicaciones estándar en ingeniería de procesos y del medio ambiente
- Digital con tecnología Memosens 2.0
- Product Configurator en la página de productos: www.endress.com/cps11e



Información técnica TI01493C

Memosens CPS41E

- Sensor de pH para tecnología de proceso
- Con diafragma cerámico y electrolito líquido de KCl
- Digital con tecnología Memosens 2.0
- Configurator de producto en la página del producto www.endress.com/cps41e



Información técnica TI01495C

Memosens CPS71E

- Sensor de pH para aplicaciones químicas de procesos
- Con trampa de iones para referencia resistente a contaminadores
- Digital con tecnología Memosens 2.0
- Product Configurator en la página de productos: www.endress.com/cps71e



Información técnica TI01496C

Memosens CPS91E

- Sensor de pH para productos muy sucios
- Con abertura abierta
- Digital con tecnología Memosens 2.0
- Product Configurator en la página de productos: www.endress.com/cps91e



Información técnica TI01497C

Memosens CPS31E

- Sensor de pH para aplicaciones estándar en agua para consumo y agua para piscinas
- Digital con tecnología Memosens 2.0
- Configurator de producto en la página de producto: www.endress.com/cps31e



Información técnica TI01574C

Ceramax CPS341D

- Electrodo pH con esmalte sensible al pH
- Atiende a las necesidades más elevadas en cuestión de precisión, presión, temperatura, esterilidad y durabilidad
- Product Configurator de la página de productos: www.es.endress.com/cps341d



Información técnica TI00468C

Memosens CPF81E

- Sensor de pH para operaciones de minería y tratamiento de aguas industriales y aguas residuales
- Digital con tecnología Memosens 2.0
- Configurator de producto en la página de producto: www.endress.com/cpf81e



Información técnica TI01594C

*Electrodos redox***Memosens CPS12E**

- Sensor de redox para aplicaciones estándar en ingeniería de procesos y del medio ambiente
- Digital con tecnología Memosens 2.0
- Configurador de producto en la página de producto: www.endress.com/cps12e



Información técnica TI01494C

Memosens CPS42E

- Sensor de redox para tecnología de procesos
- Digital con tecnología Memosens 2.0
- Configurador de producto en la página de producto: www.endress.com/cps42e



Información técnica TI01575C

Memosens CPS72E

- Sensor de redox para aplicaciones de procesos químicos
- Digital con tecnología Memosens 2.0
- Configurador de producto en la página de producto: www.endress.com/cps72e



Información técnica TI01576C

Memosens CPS92E

- Sensor de redox para uso en medios muy contaminados
- Digital con tecnología Memosens 2.0
- Configurador de producto en la página de producto: www.endress.com/cps92e



Información técnica TI01577C

Memosens CPF82E

- Sensor de redox para operaciones mineras, agua de uso industrial y tratamiento de aguas residuales
- Digital con tecnología Memosens 2.0
- Configurador de producto en la página de producto: www.endress.com/cpf82e



Información técnica TI01595C

*Sensores de conductividad con medición inductiva de la conductividad***Indumax CLS50D**

- Sensor de conductividad inductivo de gran durabilidad
- Para aplicaciones estándar y en zonas con peligro de explosión
- Con tecnología Memosens
- Configurador de producto en la página de producto: www.endress.com/cls50d



Información técnica TI00182C

*Sensores de conductividad con medición conductiva de la conductividad***Memosens CLS21E**

- Sensor digital de conductividad para productos de conductividad media o alta
- Medición conductiva
- Con Memosens 2.0
- Configurador de producto en la página de producto: www.endress.com/cls21e



Información técnica TI01528C

*Sensores de oxígeno***Memosens COS51E**

- Sensor amperométrico de oxígeno para agua, aguas residuales y aplicaciones auxiliares
- Digital con tecnología Memosens 2.0
- Configurador de producto en la página de producto: www.endress.com/cos51e



Información técnica TI01620C

Memosens COS81E

- Sensor óptico de oxígeno de tipo higiénico con máxima estabilidad de medición a lo largo de múltiples ciclos de esterilización
- Digital con tecnología Memosens 2.0
- Configurator de producto en la página de producto: www.endress.com/cos81e



Información técnica TI01558C

Memosens COS22E

- Sensor amperométrico de oxígeno de tipo higiénico con máxima estabilidad de medición a lo largo de múltiples ciclos de esterilización
- Digital con tecnología Memosens 2.0
- Configurator de producto en la página de producto: www.endress.com/cos22e



Información técnica TI01619C

Sensores de cloro y dióxido de cloro

Memosens CCS50E

- Sensor amperométrico con membrana cubierta para dióxido de cloro
- Con tecnología Memosens
- Configurator de producto en la página del producto: www.endress.com/ccs50e



Información técnica TI01353C

Memosens CCS51E

- Sensor para la medición de cloro libre
- Configurator de producto en la página del producto: www.endress.com/ccs51e



Información técnica TI01423C

Sensores de ion selectivo

ISEmax CAS40D

- Sensores de ion selectivo
- Product Configurator de la página de productos: www.es.endress.com/cas40d



Información técnica TI00491C

Sensores de turbidez

Turbimax CUS51D

- Para mediciones nefelométricas de turbidez y sólidos en aguas residuales
- Principio de medición de luz dispersada de 4 pulsos
- Con tecnología Memosens
- Product Configurator de la página de productos: www.es.endress.com/cus51d



Información técnica TI00461C

Turbimax CUS52D

- Sensor Memosens higiénico para mediciones de turbidez en agua para consumo, agua de proceso y para servicios
- Con tecnología Memosens
- Product Configurator de la página de productos: www.es.endress.com/cus52d



Información técnica TI01136C

Sensores de CAE y de nitratos

Viomax CAS51D

- Medición de CAE y nitrato en aguas para consumo y aguas residuales
- Con tecnología Memosens
- Product Configurator de la página de productos: www.es.endress.com/cas51d



Información técnica TI00459C

*Medición de la interfase***Turbimax CUS71D**

- Sensor de inmersión para medición de la interfase
- Sensor de interfaz ultrasónico
- Product Configurator de la página de productos: www.es.endress.com/cus71d



Información técnica TI00490C

Enlace de cable con cinta de velcro

- 4 piezas, para el cable del sensor
- N.º de pedido 71092051

Accesorios específicos de comunicación**Funcionalidad adicional**

- ▶ Al cursar pedidos de códigos de activación, indique siempre el número de serie del equipo.

Código de pedido	Comunicaciones; software
51516983	Commuibox FXA291 (hardware)
71127100	Tarjeta SD con firmware Liquiline, 1 GB, memoria USB industrial
XPC0018	Código de activación para Ethernet/IP + servidor web
XPC0020	Código de activación para Modbus TCP + servidor web
XPC0021	Código de activación para servidor web para BASE2
XPC0022	Código de activación para PROFINET + servidor web para BASE2
XPC0024	Código de activación para Profibus DP para módulo 485
XPC0025	Código de activación para Modbus RS485 para módulo 485
71249548	Kit CA80: código de activación para la 1.ª entrada del sensor digital
71249555	Kit CA80: código de activación para la 2.ª entrada del sensor digital

	Kits de actualización
71136999	Kit CSF48/CA80: interfaz de servicio de actualización (conector de brida CDI, contratuerca)
71111053	Kit de módulo AOR: 2 relés, 2 salidas analógicas de 0/4 a 20 mA
71125375	Kit de módulo 2R: 2 relés
71125376	Kit de módulo 4R: 4 relés
71135632	Kit de módulo 2AO: 2 salidas analógicas de 0/4 a 20 mA
71135633	Kit de módulo 4AO: 4 salidas analógicas de 0/4 a 20 mA
71135631	Kit de módulo 2DS: 2 sensores digitales, Memosens
71135634	Kit de módulo 485: PROFIBUS DP o Modbus RS485. Requiere un código de activación adicional que se puede pedir por separado.
71135638	Kit de módulo DIO: 2 entradas digitales; 2 salidas digitales; alimentación auxiliar para salida digital
71135639	Kit de módulo 2AI: 2 entradas analógicas de 0/4 a 20 mA
71140888	Kit de mejora módulo 485 + Profibus DP
71140889	Kit de mejora módulo 485 + Modbus RS485
71141366	Kit, módulo de ampliación para la placa posterior

Software

Memobase Plus CYZ71D

- Software PC como soporte para la calibración en el laboratorio
- Visualización y documentación para gestión de sensores
- Calibraciones del sensor guardadas en la base de datos
- Product Configurator de la página de productos: www.es.endress.com/cyz71d



Información técnica TI00502C

Software Field Data Manager MS20/21

- Software PC para gestión central de datos
- Visualización de series de mediciones y eventos del libro de registro
- Base de datos SQL para el almacenamiento de dato seguro

Componentes del sistema

Cables de medición

Cable de datos CYK10 para Memosens

- Para sensores digitales con tecnología Memosens
- Product Configurator en la página de productos: www.endress.com/cyk10



Información técnica TI00118C

Cable de datos CYK11 para Memosens

- Cable de extensión para sensores digitales con protocolo Memosens
- Product Configurator de la página de productos: www.es.endress.com/cyk11



Información técnica TI00118C

Tarjeta SD

- Memoria USB industrial, 1 GB
- Número de pedido: 71110815



71660302

www.addresses.endress.com
