

取扱説明書

Cleanfit CPA875

滅菌/サニタリアプリケーション向けのプロセスリトラクタブルホルダ







目次






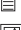


1	本説明書について	4	11.2	環境	68
1.1	安全情報	4	11.3	プロセス	68
1.2	使用されるシンボル	4	11.4	構造	71
1.3	機器のシンボル	4			
1.4	関連資料	4	索引		73
2	安全上の基本注意事項	5			
2.1	作業員の要件	5			
2.2	指定用途	5			
2.3	労働安全	5			
2.4	操作上の安全性	6			
2.5	製品の安全性	6			
3	製品説明	7			
3.1	製品構成	7			
4	受入検査および製品識別表示	9			
4.1	受入検査	9			
4.2	納入範囲	9			
4.3	製品識別表示	10			
5	取付け	11			
5.1	取付要件	11			
5.2	ホルダの取付け	24			
5.3	設置状況の確認	38			
6	設定	39			
6.1	準備	39			
7	操作	40			
7.1	プロセス条件へのホルダの適合	40			
8	メンテナンス	43			
8.1	メンテナンス計画	43			
8.2	メンテナンス作業	44			
9	修理	59			
9.1	一般情報	59			
9.2	スペアパーツ	59			
9.3	返却	59			
9.4	廃棄	60			
10	アクセサリ	61			
10.1	機器固有のアクセサリ	62			
10.2	サービス関連のアクセサリ	65			
10.3	洗浄接続部の設置材料	67			
11	技術データ	68			
11.1	取付け	68			

1 本説明書について

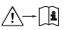

1.1 安全情報

情報の構造	意味
 危険 原因 (/結果) 違反した場合の結果 (該当する場合) ▶ 修正方法	危険な状況を警告するシンボルです。 この状況を回避できない場合、致命傷または重傷を 負います 。
 警告 原因 (/結果) 違反した場合の結果 (該当する場合) ▶ 修正方法	危険な状況を警告するシンボルです。 この状況を回避できなかった場合、重傷または致命傷を負う 可能性があります 。
 注意 原因 (/結果) 違反した場合の結果 (該当する場合) ▶ 修正方法	危険な状況を警告するシンボルです。 この状況を回避できなかった場合、軽傷または中程度の傷害を負う 可能性があります 。
 注記 原因 / 状況 違反した場合の結果 (該当する場合) ▶ アクション/注記	器物を損傷する可能性がある状況を警告するシンボルです。


1.2 使用されるシンボル

-  追加情報、ヒント
-  許可
-  推奨
-  禁止または非推奨
-  機器の資料参照
-  ページ参照
-  図参照
-  個々のステップの結果

1.3 機器のシンボル

-  機器の資料参照
-  このマークが付いている製品は、分別しない一般ゴミとしては廃棄しないでください。代わりに、適切な条件下で廃棄するために製造者へご返送ください。


1.4 関連資料

-  サニタリアプリケーション用の個別説明書、SD02751C

2 安全上の基本注意事項

2.1 作業員の要件

- 計測システムの据付け、試運転、運転、およびメンテナンスは、特別な訓練を受けた技術者のみが行うようにしてください。
- 技術者は特定の作業を実施する許可をプラント管理者から受けなければなりません。
- 電気接続は電気技師のみが行えます。
- 技術者はこれらの取扱説明書を読んで理解し、その内容に従う必要があります。
- 測定点のエラーは、特別な訓練を受け、許可された作業員が修理を行ってください。

 支給された取扱説明書に記載されていない修理はメーカーまたは契約サービス会社のみが行えます。

2.2 指定用途

Cleanfit CPA875 リトラクタブルホルダは空圧でも手動でも操作でき、タンクやパイプへのセンサ設置用に設計されています。

加圧システムでも使用可能な構造設計になっています (→ 68)。

指定の用途以外で使用することは、作業員や計測システムの安全性を損なう恐れがあります。したがって、他の用途で使用することは容認されません。

不適切なあるいは指定用途以外での使用に起因する損傷については、製造者は責任を負いません。

2.2.1 防爆区域における使用

Endress+Hauser では供給する製品の着火リスク評価を実施していること、ならびに、安全に利用するための以下の条件を満たした上でこれを危険雰囲気において使用できることを宣言します。

- 保護リングには次のように記載されています：「CAUTION, DANGER DUE TO ELECTROSTATIC CHARGES, CLEAN USING ONLY AN ANTISTATIC CLOTH. (危険！感電の恐れがあります。洗浄時は必ず帯電防止服を着用してください。)」この指示を遵守してください。
- 非導電性の材質でできた接液部を持つホルダは、爆発性雰囲気で使用しないでください。
- 圧縮空気供給、センサおよびリミットスイッチは、危険雰囲気を使用するための適用ガイドラインおよび規格に準拠し、保護等級の表示、そして、当該用途範囲の要件を満たしていることが必要です。周囲温度に注意してください。製品に使用されているリミットスイッチはこの要件を遵守しています。
- 圧縮空気に爆発性雰囲気が含まれていないことを確認してください。
- センサの格納/挿入に関連する動作により、接続部が損傷しないように注意してください。
- 本製品を現場の電位平衡システムに組み込む必要があります。
- 製品の取扱説明書、特に安全に使用するための条件を熟読、理解の上、その内容を遵守してください。

本製品に保護等級を表示する必要はありません。

2.3 労働安全

ユーザーは以下の安全条件を順守する責任があります。

- 設置ガイドライン
- 現地規格および規制
- 防爆規制

2.4 操作上の安全性

全測定点の設定を実施する前に：

1. すべて正しく接続されているか確認してください。
2. 電気ケーブルおよびホース接続に損傷が生じていないことを確かめてください。
3. 損傷した製品は操作しないでください。そして、意図せずに作動しないよう安全を確保してください。
4. 損傷のある製品にはその旨を明記したラベルを掲示してください。

操作中：

- ▶ 不具合を解消できない場合は、製品を停止させ、意図せずに作動しないよう安全を確保してください。

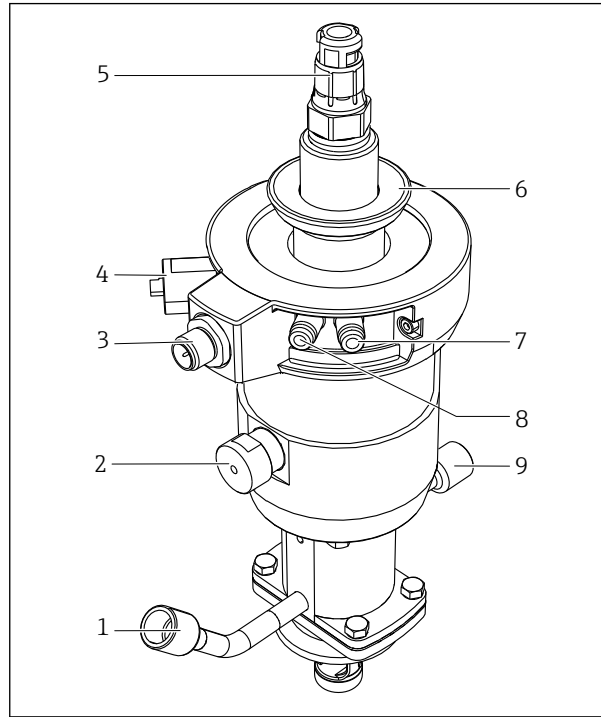
2.5 製品の安全性

2.5.1 最先端技術

本機器は最新の安全要件に適合するよう設計され、テストされて安全に操作できる状態で工場から出荷されています。関連法規および国際規格に準拠します。

3 製品説明

3.1 製品構成

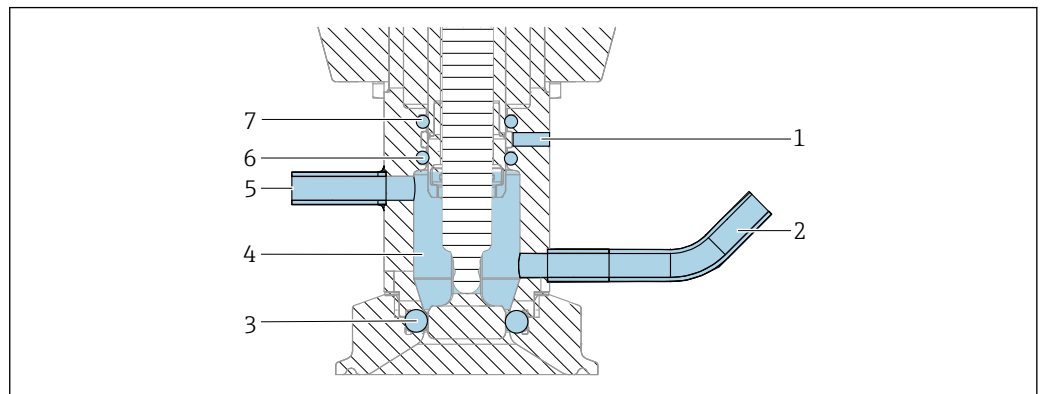


- 1 洗浄接続部（流入口）
- 2 自動リミット位置ロック（プロセス）
- 3 リミットスイッチの接続部
- 4 自動リミット位置ロック（サービス）
- 5 センサヘッド
- 6 カバーの固定リング
- 7 空気圧接続部（測定ポジションへ移動）
- 8 空気圧接続部（サービスポジションへ移動）
- 9 洗浄接続部（流出口）

A0029435

図 1 空圧駆動式ホルダ（カバーなし）

3.1.1 動作原理

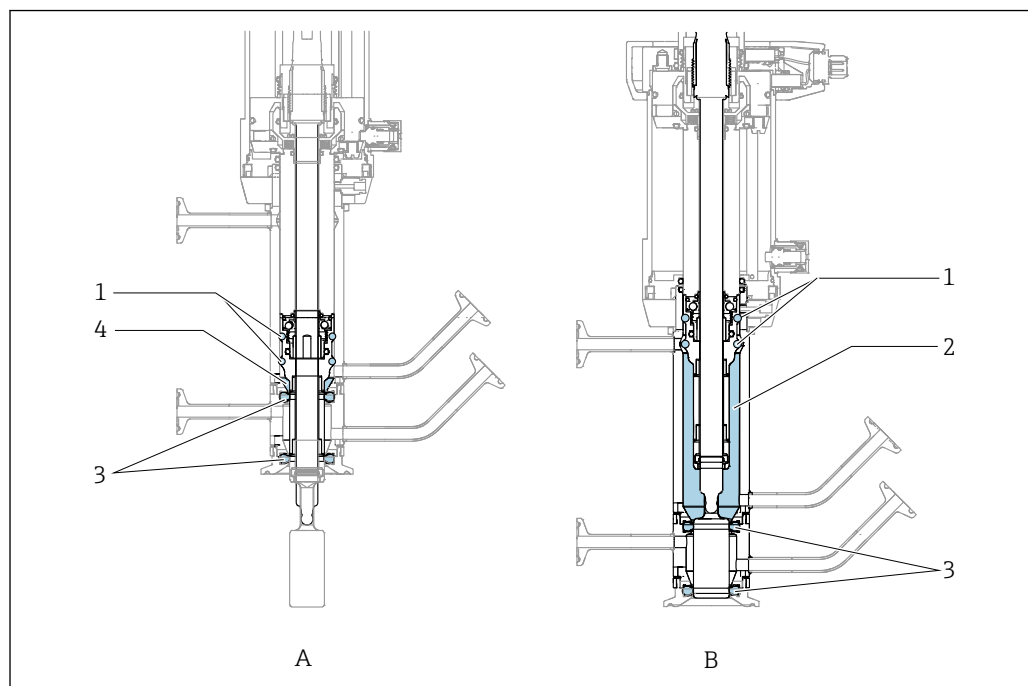


A0046119

図 2 シーリングシステム、サービスポジションにあるホルダ

- 1 漏れ検知用の穴
- 2 洗浄チャンバ、流入口
- 3 プロセスシール（DN25用のシール）、1xOリング付き
- 4 洗浄チャンバ
- 5 洗浄チャンバ、流出口
- 6 シール、洗浄チャンバ（1xOリング）
- 7 駆動部シール（1xOリング）

プロセスシール



A0044088

図 3 可動式シールリング、ダブルチャンバの場合のみ

- A 測定ポジション
- B サービスポジション
- 1 ダブルチャンバの「可動」シール
- 2 サービスポジションにあるチャンバの容量
- 3 成形シール
- 4 測定ポジションにあるチャンバの容量

4 受入検査および製品識別表示

4.1 受入検査

1. 梱包が破損していないことを確認してください。
 - ↳ 梱包が破損している場合は、サプライヤに通知してください。問題が解決されるまで破損した梱包を保管してください。
2. 内容物が破損していないことを確認してください。
 - ↳ 納品物が破損している場合は、サプライヤに通知してください。問題が解決されるまで破損した製品を保管してください。
3. すべての納入品目が揃っており、欠品がないことを確認してください。
 - ↳ 発送書類と注文内容を比較してください。
4. 保管および輸送用に、衝撃や湿気から確実に保護できるように製品を梱包してください。
 - ↳ 弊社出荷時の梱包材が最適です。許容周囲条件を必ず遵守してください。

ご不明な点がありましたら、弊社営業所もしくは販売代理店にお問い合わせください。

4.2 納入範囲

納入範囲には以下のものが含まれます。

- 注文したバージョンのホルダ
- 取扱説明書
- プラグインコネクタ用のアダプタ、6 mm (0.24 in) ~4 mm (0.16 in) (外径)
- 注文したアクセサリ (オプション)

4.3 製品識別表示

4.3.1 銘板

銘板には機器に関する以下の情報が記載されています。

- メーカー ID
- オーダーコード
- 拡張オーダーコード
- シリアル番号
- 周囲条件とプロセス条件
- 安全上の注意と警告

▶ 発注どおりであることを、銘板の内容と比較してください。

4.3.2 製品の識別

製品のオーダーコードとシリアル番号は以下の位置に表示されています。

- 銘板上
- 出荷書類

製品情報の取得

1. www.endress.com に移動します。
2. ページ検索（虫眼鏡シンボル）：有効なシリアル番号を入力します。
3. 検索します（虫眼鏡）。
 - ↳ 製品構成がポップアップウィンドウに表示されます。
4. 製品概要をクリックします。
 - ↳ 新しい画面が開きます。ここに、製品関連資料を含む、機器に関連する情報を入力します。

製品ページ

www.endress.com/CPA875

製造者所在地

Endress+Hauser Conducta GmbH+Co. KG
Dieselstraße 24
70839 Gerlingen
Germany

5 取付け

5.1 取付要件

5.1.1 EHEDG に準拠するサニタリ適合設置に関する情報

EHEDG の基準に準拠した、洗浄の容易な機器の設置には、デッドレグが存在しないようにすることが必要です。デッドレグが避けられない場合には、これを可能な限り短くしてください。いかなる場合も、デッドレグの長さ L が、配管内径 D から機器の外径 d を差し引いた値を超えないようにしてください。条件 $L \leq D - d$ が適用されます。また、デッドレグは、そこに製品やプロセス流体が残らないよう、自然に排出されなければなりません。タンク設備内では、デッドレグを直接洗い流すことができるように洗浄装置を配置する必要があります。

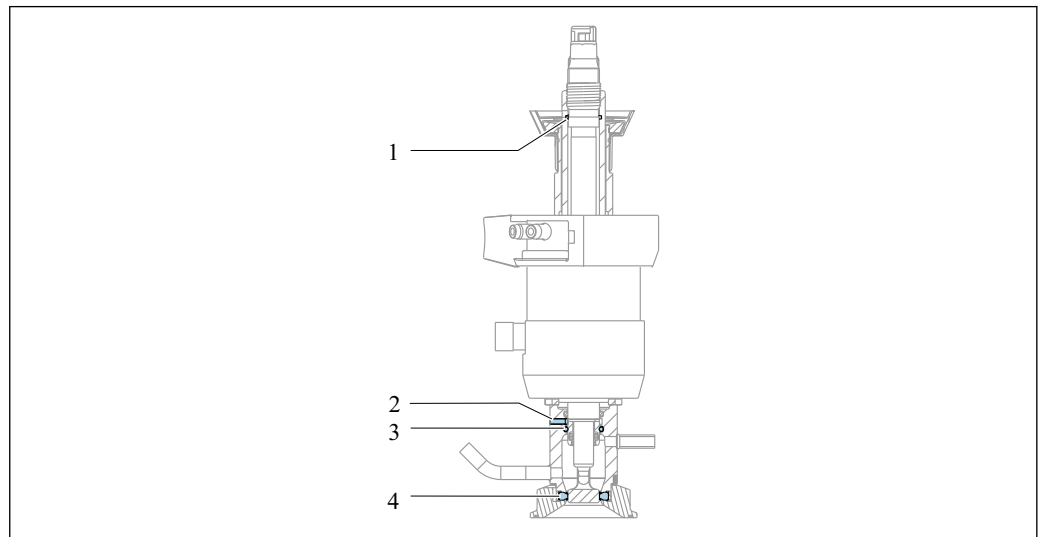
詳細については、EHEDG Doc. 10 のサニタリシールおよび設置に関する推奨事項ならびに方針説明書「容易に洗浄可能な配管カップリングおよびプロセス接続」を参照してください。

5.1.2 3A に準拠するサニタリ適合設置に関する情報

3A に適合する設置を行う場合は、以下を遵守してください。

1. 機器の取付け後は、サニタリ完全性を確保してください。そのためには、漏れ検知用の穴が機器の最も低い位置に配置されるように、ホルダを設置する必要があります。
2. 3A に適合するプロセス接続部を使用してください。

漏れ経路は、シール損傷の指標として機能します。漏れ経路の 1 つで測定物の漏れが発生した場合は、ホルダの修理、シールの交換を実施して、ホルダを徹底的に洗浄する必要があります。



A0046252

図 4 3A に準拠したサニタリ仕様の穴とシール

- 1 穴、センサネジ込み
- 2 穴、洗浄チャンバ
- 3 センサシール
- 4 プロセスシール

動作原理により、挿入/格納中にプロセスとサービスチャンバが接続されます。これには多くの目的があります。

- プロセスの汚染防止：プロセス内の圧力により、少量のプロセス測定物がサービスチャンバに流れ込み、プロセスへの悪影響を防ぎます。
- シーリング水機能の実装：固まりやすい測定物を使用するアプリケーションでは、適切な測定物（例：復水）をプロセスに流し込んで、シールの耐用年数を延ばすことができます。

1. 洗浄チャンバ接続部を適切に取り付けます。
2. ホルダをメンテナンス計画に含めます。
3. ホルダを定期的に洗浄します。

5.1.3 取付方向

ホルダはタンクやパイプに設置できるように設計されています。これには、適切なプロセス接続を用意しなければなりません。

注記

凍結によるホルダの損傷

- ▶ 屋外で使用する際は、駆動部に水が浸入しないことを確認してください。

ホルダは設置方向の制約がないように設計されています。

- i** センサの設置方向は決められています。

自然に排水されるように、ホルダを設置することが可能です。

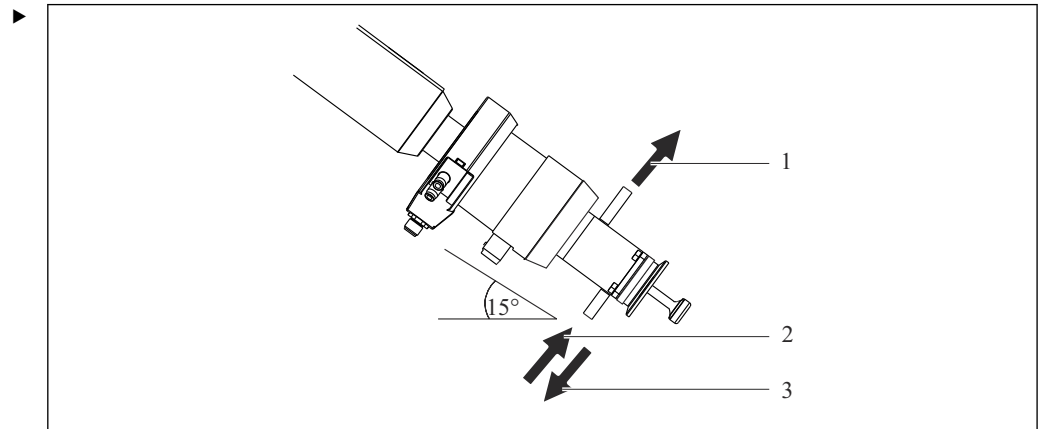


図 5 自然に排水するための設置角度

- 1 洗浄
- 2 洗浄
- 3 ドレイン

水平に対して 0° ~ 15° の角度でホルダを取り付けます。

- ↳ これにより、サービスチャンバは自然に排水されます。

- i** 設置したセンサの取扱説明書の説明に従ってください。

5.1.4 寸法

ショートバージョン

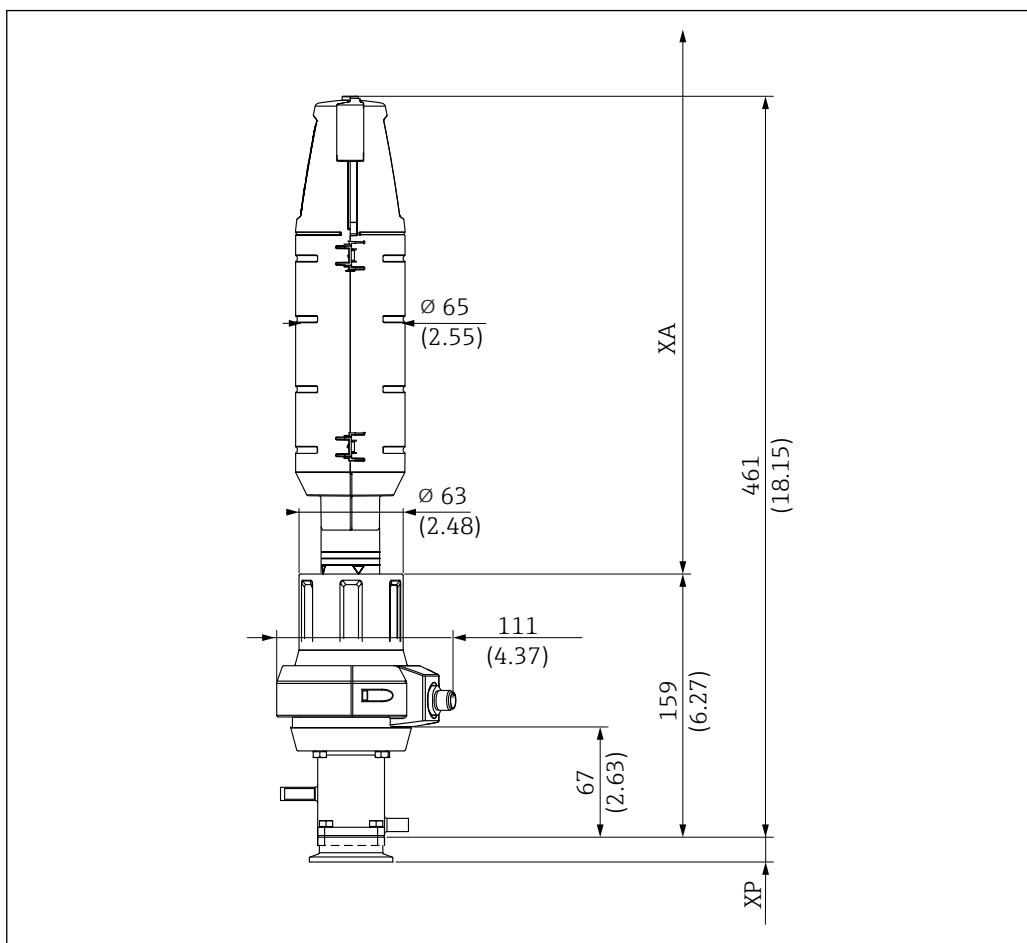


図 6 ショートバージョンの寸法 (36 mm ストローク)、手動駆動式、サービスポジションの場合、単位 mm (in)

XP 特定のプロセス接続部の高さ (以下の表を参照)

XA センサの交換に必要な取付距離 = 425 mm (16.73")

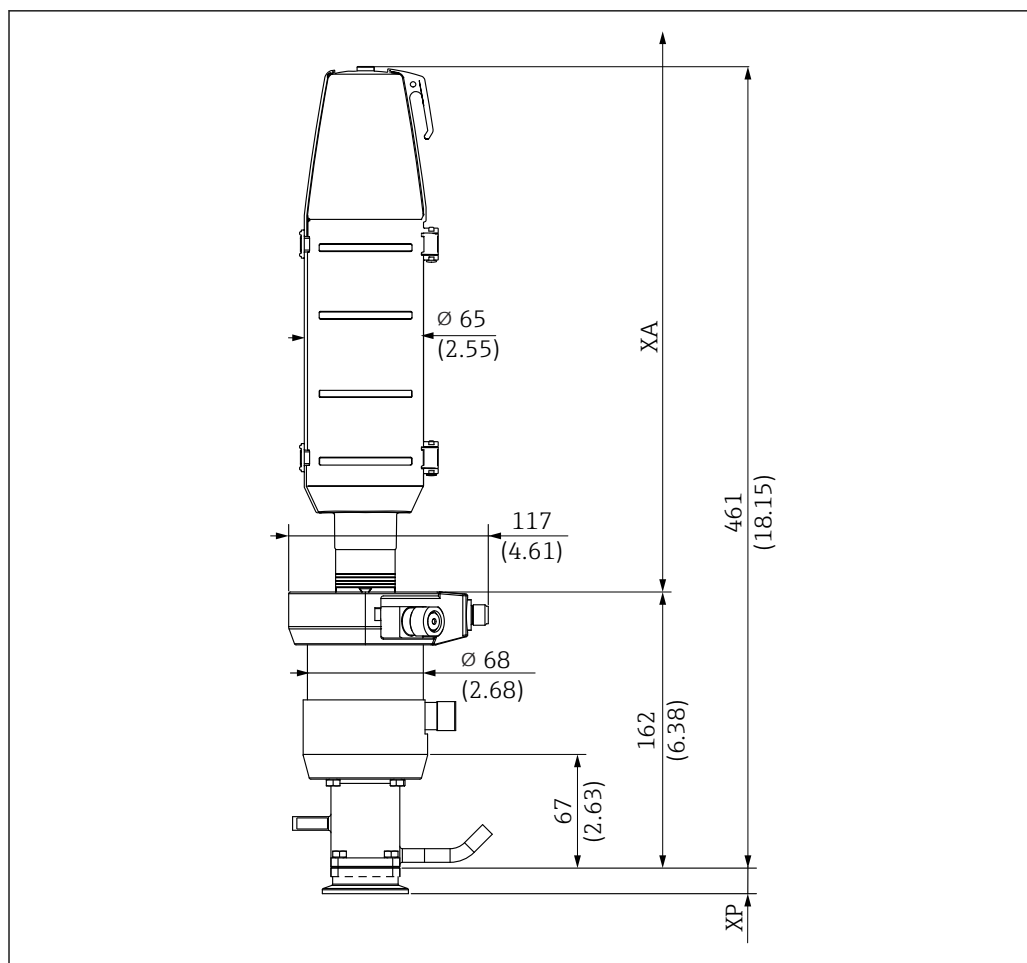
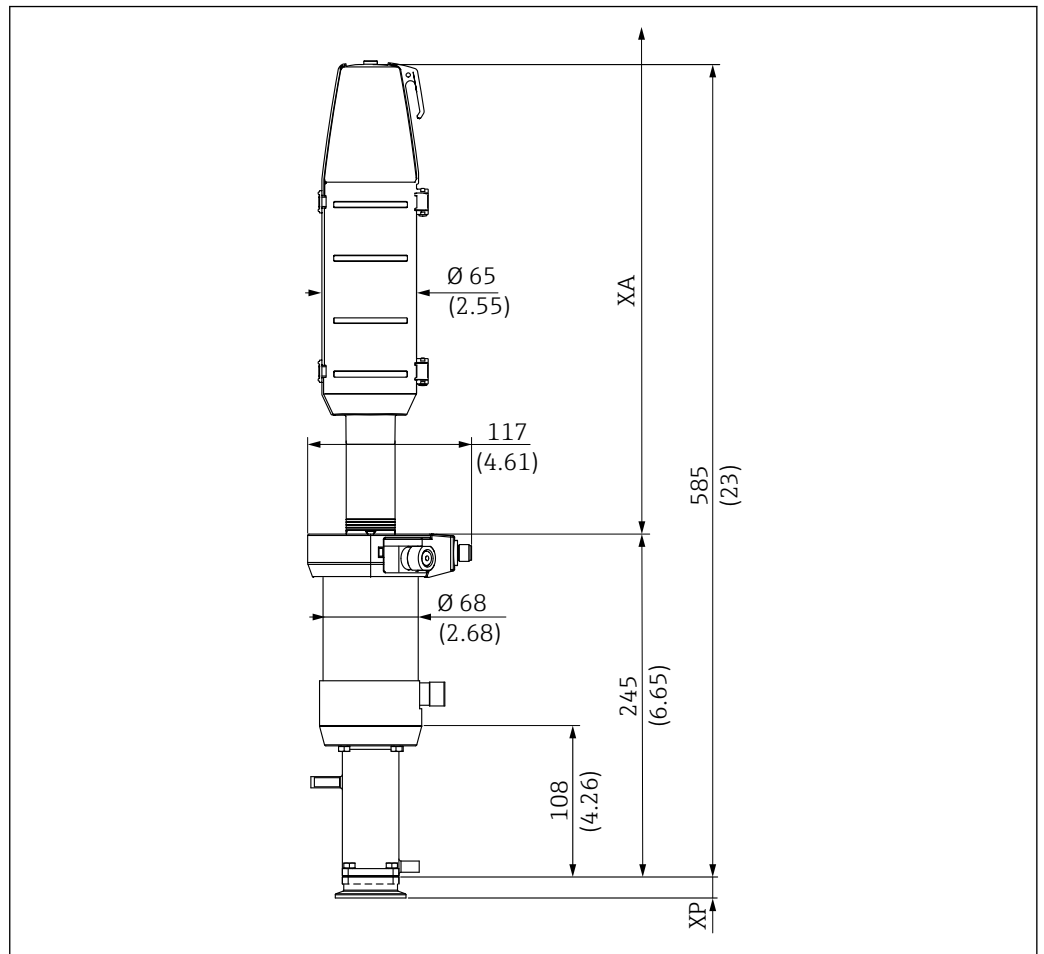


図 7 ショートバージョンの寸法 (36 mm ストローク)、空圧駆動式、サービスポジションの場合、単位 mm (in)

XP 特定のプロセス接続部の高さ (以下の表を参照)

XA センサの交換に必要な取付距離 = 425 mm (16.73")

ロングバージョン

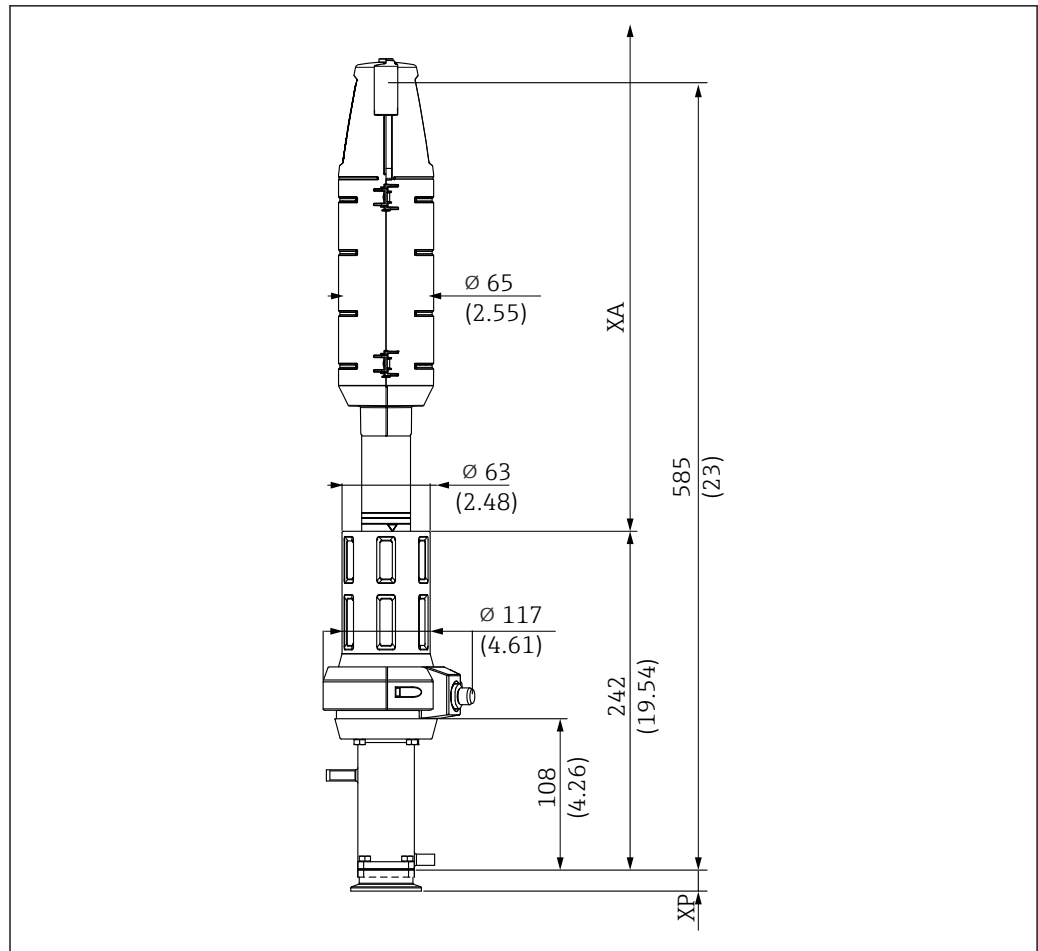


A0047411

図 8 ロングバージョンの寸法（78 mm ストローク）、空圧駆動式、サービスポジションの場合、単位 mm (in)

XP 特定のプロセス接続部の高さ（以下の表を参照）

XA センサの交換に必要な取付距離



A0047416

図9 ロングバージョンの寸法 (78 mm ストローク)、手動駆動式、サービスポジションの場合、単位 mm (in)

XP 特定のプロセス接続部の高さ (以下の表を参照)

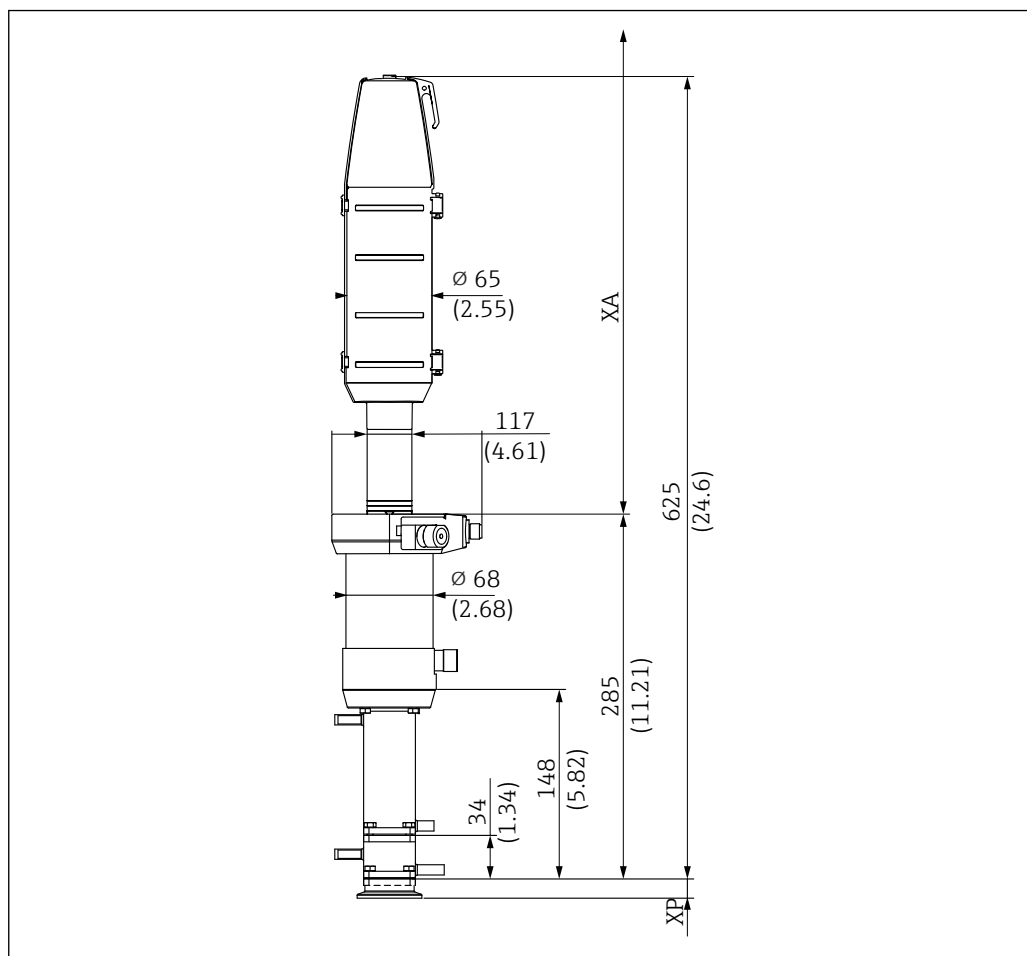
XA センサの交換に必要な取付距離

センサを交換するには、駆動部の上に自由行程長 XA が必要です。

225 mm センサの場合、XA は 440 mm (17.32") となります。

360 mm センサの場合、XA は 610 mm (24.02") となります。

ダブルチャンバ



A0047414

図 10 ダブルチャンバの寸法、単位 mm (in)

XP 特定のプロセス接続部の高さ (以下の表を参照)

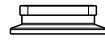


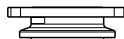


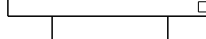
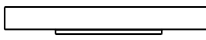
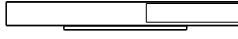




XA センサの交換に必要な取付距離

センサを交換するには、駆動部の上に自由行程長 XA が必要です。

225 mm センサの場合、XA は 440 mm (17.32") となります。

360 mm センサの場合、XA は 610 mm (24.02") となります。

プロセス接続の高さ

プロセス接続		高さ XP mm (in)
CA クランプ ISO 2852, ASME BPE-2012, 1½"	 A0021866	14.9 (0.59)
CB クランプ ISO 2852, ASME BPE-2012, 2"	 A0021867	19.5 (0.77)
CC クランプ ISO 2852, ASME BPE-2012, 2½"	 A0021869	13.0 (0.51)
DA 無菌継手 DN 25 クランプ式 DIN 11864-3 A、溝付きクランプ (NKS)	 A0021871	16.0 (0.63)
DC 無菌継手 DN 50 ネジ込み取付 DIN 11864-1 A	 A0021872	16.0 (0.63)
DF 無菌継手 DN 50 溝付きフランジ DIN 11864-2 A	 A0021874	14.2 (0.56)
EA Neumo BioControl D 65	 A0021875	25.0 (0.98)
EB Neumo BioConnect D 50	 A0021877	10.5 (0.41)
EF Neumo BioConnect D 65	 A0021876	10.5 (0.41)
MA ミルクカップリング DN 50 DIN 11851 (Siersema 製シールの場合のみ EHEDG 認証)	 A0021879	14.5 (0.57)
MB ミルクカップリング DN 65 DIN 11851 (Siersema 製シールの場合のみ EHEDG 認証)	 A0021878	13.8 (0.54)
NA ネジ ISO 228 G1¼	 A0043131	31.1 (1.22)
VA バリバントフランジ N (DN 40 to 100)	 A0021873	19.0 (0.75)

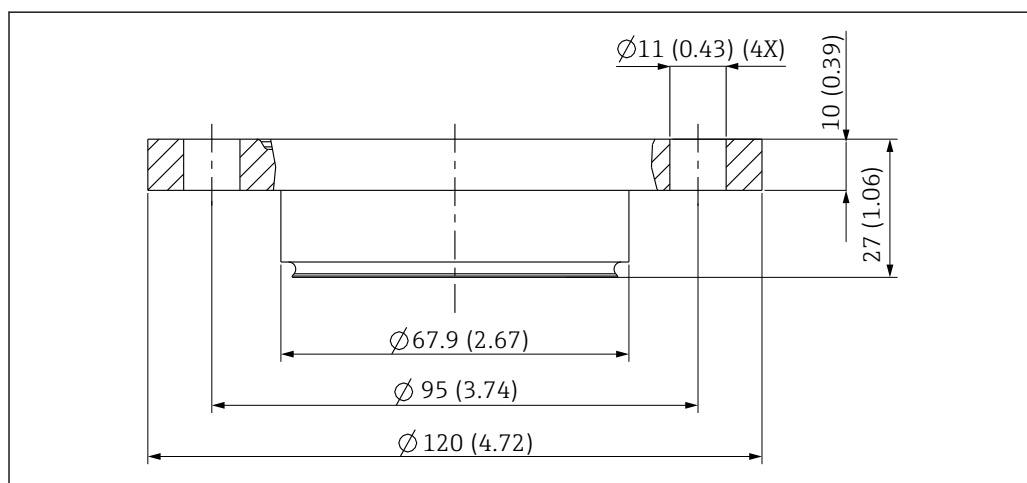
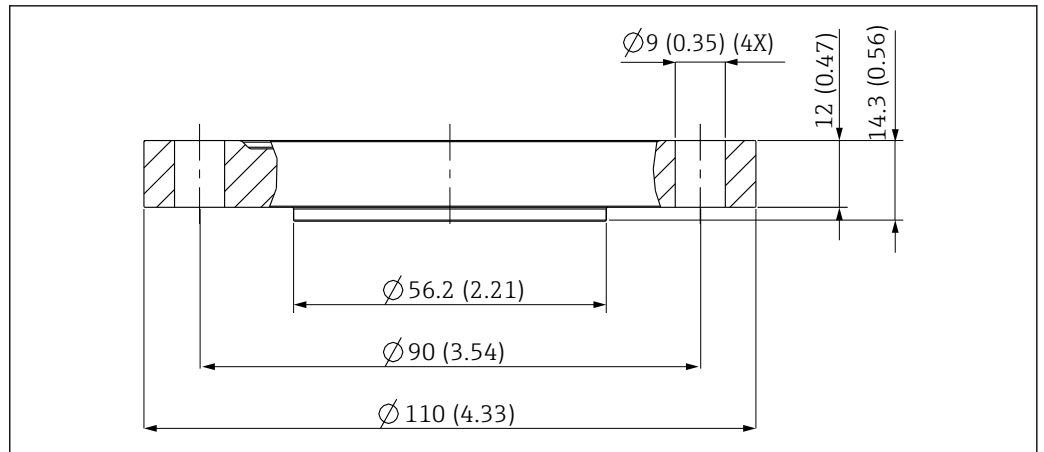


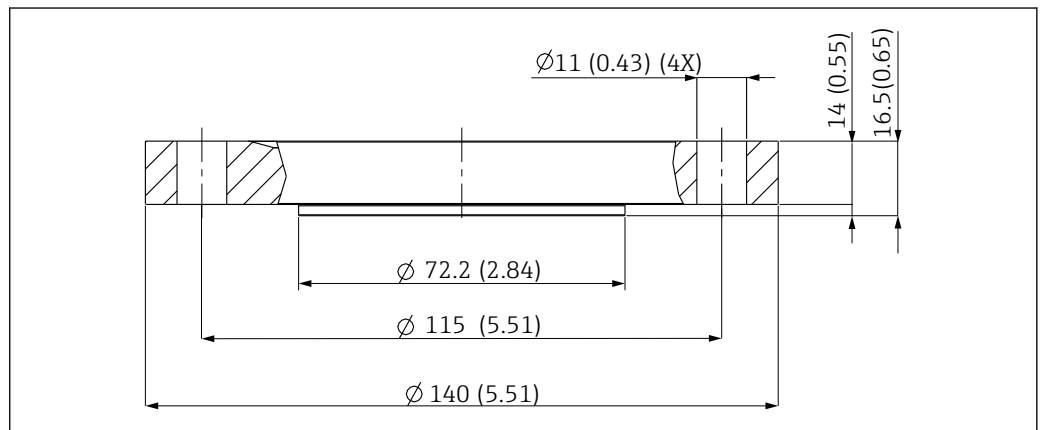
図 11 EA Neumo BioControl D 65 の寸法、単位 mm (in)

A0046172



A0046170

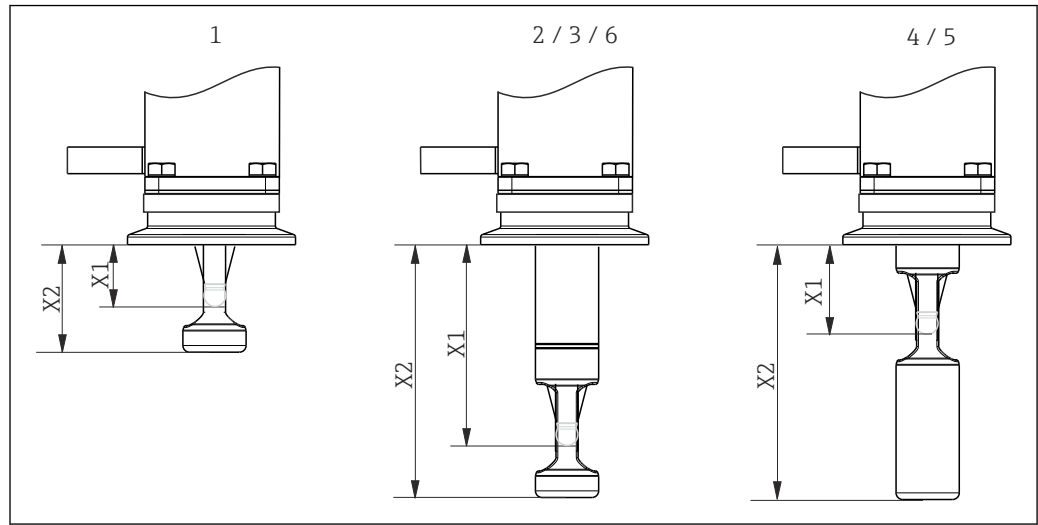
12 EB Neumo BioConnect D 50 の寸法、単位 mm (in)



A0046173

13 EF Neumo BioConnect D 65 の寸法、単位 mm (in)

5.1.5 浸漬深さ



A0017745

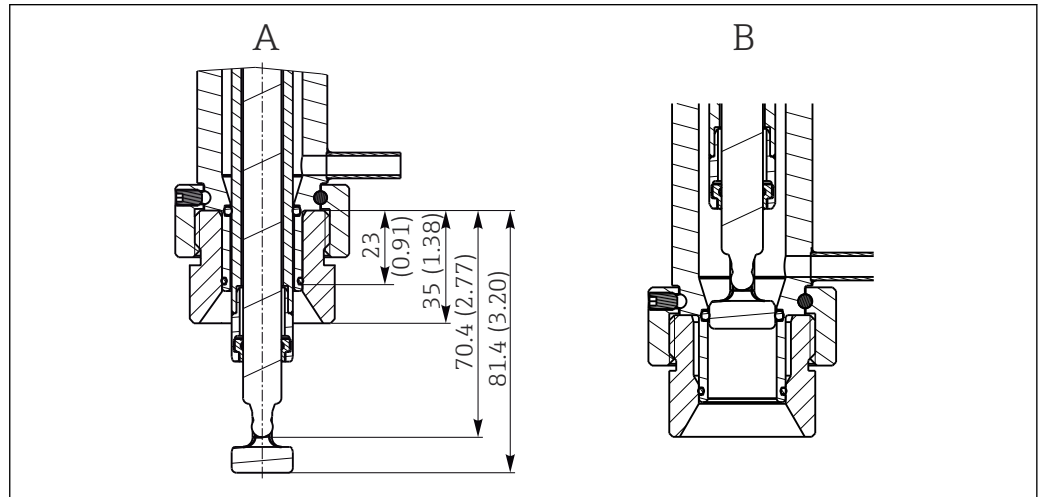
図 14 各種サービスチャンバの浸漬長

- 1 シングルチャンバ/36 mm ストローク/センサ 225 mm、ゲル型および KCl 補給型
- 2 シングルチャンバ/78 mm ストローク/センサ 225 mm、ゲル型のみ
- 3 シングルチャンバ/78 mm ストローク/センサ 360 mm、ゲル型および KCl 補給型
- 4 ダブルチャンバ/78 mm ストローク/センサ 225 mm、ゲル型のみ/サービスポジション、「内部」サービスチャンバ
- 5 ダブルチャンバ/78 mm ストローク/センサ 360 mm、ゲル型および KCl 補給型/サービスポジション、「内部」サービスチャンバ
- 6 ダブルチャンバ/78 mm ストローク/センサ 360 mm、ゲル型および KCl 補給型/サービスポジション、「フロント」サービスチャンバ

浸漬深さ mm (in)

プロセス接続		サービスチャンバ					
		1	2	3	4	5	6
CA クランプ ISO2852 ASME BPE-2012 1½"	X1	20.6 (0.81)	62.1 (2.44)	62.1 (2.44)	28.1 (1.11)	28.1 (1.11)	62.1 (2.44)
	X2	31.6 (1.24)	73.1 (2.88)	73.1 (2.88)	73.1 (2.88)	73.1 (2.88)	73.1 (2.88)
CB クランプ ISO2852 ASME BPE-2012 2"	X1	16.1 (0.63)	57.6 (2.27)	57.6 (2.27)	23.6 (0.93)	23.6 (0.93)	57.6 (2.27)
	X2	27.1 (1.07)	68.6 (2.70)	68.6 (2.70)	68.6 (2.70)	68.6 (2.70)	68.6 (2.70)
CC クランプ ISO2852 ASME BPE-2012 2½"	X1	22.6 (0.89)	64.1 (2.52)	64.1 (2.52)	30.1 (1.19)	30.1 (1.19)	64.1 (2.52)
	X2	33.6 (1.32)	75.1 (2.96)	75.1 (2.96)	75.1 (2.96)	75.1 (2.96)	75.1 (2.96)
DA 無菌継手 DN 25 クランプオン式 DIN11864-3 A	X1	19.6 (0.77)	61.1 (2.41)	61.1 (2.41)	27.1 (1.07)	27.1 (1.07)	61.1 (2.41)
	X2	30.6 (1.20)	72.1 (2.84)	72.1 (2.84)	72.1 (2.84)	72.1 (2.84)	72.1 (2.84)
DC 無菌継手 DN 50 ネジ込み取付 DIN11864-1 A	X1	27.1 (1.07)	68.6 (2.70)	68.6 (2.70)	34.6 (1.36)	34.6 (1.36)	68.6 (2.70)
	X2	39.0 (1.53)	79.6 (3.13)	79.6 (3.13)	79.6 (3.13)	79.6 (3.13)	79.6 (3.13)
DF 無菌継手 DN 50 溝付きフランジ DIN11864-2 A	X1	21.4 (0.84)	62.9 (2.48)	62.9 (2.48)	28.9 (1.14)	28.9 (1.14)	62.9 (2.48)
	X2	32.4 (1.28)	73.9 (2.91)	73.9 (2.91)	73.9 (2.91)	73.9 (2.91)	73.9 (2.91)
EA Neumo Biocontrol D65	X1	27.6 (1.09)	69.1 (2.72)	69.1 (2.72)	35.1 (1.38)	35.1 (1.38)	69.1 (2.72)
	X2	38.5 (1.51)	80.1 (3.15)	80.1 (3.15)	80.1 (3.15)	80.1 (3.15)	80.1 (3.15)
EB Neumo Bioconnect D50	X1	22.6 (0.89)	64.1 (2.52)	64.1 (2.52)	30.1 (1.19)	30.1 (1.19)	64.1 (2.52)
	X2	33.6 (1.32)	75.1 (2.96)	75.1 (2.96)	75.1 (2.96)	75.1 (2.96)	75.1 (2.96)
EF Neumo Bioconnect D65	X1	20.6 (0.81)	62.1 (2.44)	62.1 (2.44)	28.1 (1.11)	28.1 (1.11)	62.1 (2.44)
	X2	31.6 (1.24)	73.1 (2.88)	73.1 (2.88)	73.1 (2.88)	73.1 (2.88)	73.1 (2.88)
MA ミルクカップリン グ DN 50 DIN11851	X1	21.1 (0.83)	62.6 (2.46)	62.6 (2.46)	28.6 (1.13)	28.6 (1.13)	62.6 (2.46)
	X2	32.1 (1.26)	73.6 (2.90)	73.6 (2.90)	73.6 (2.90)	73.6 (2.90)	73.6 (2.90)

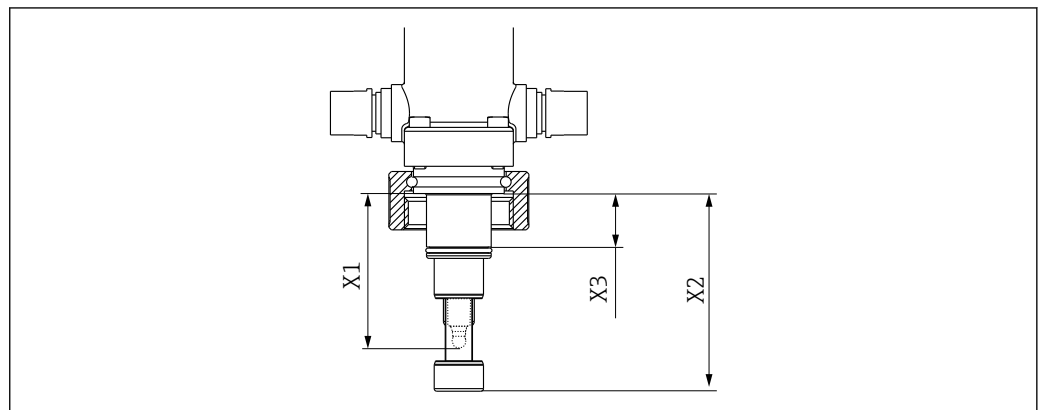
		サービスチャンバ					
プロセス接続		1	2	3	4	5	6
MB ミルクカップリング DN 65 DIN11851	X1	21.8 (0.86)	63.3 (2.49)	63.3 (2.49)	29.3 (1.16)	29.3 (1.16)	63.3 (2.49)
	X2	32.8 (1.29)	74.3 (2.93)	74.3 (2.93)	74.3 (2.93)	74.3 (2.93)	74.3 (2.93)
NA ネジ ISO228 G 1¼	X1		70.4 (2.77)	70.4 (2.77)			
	X2		81.4 (3.20)	81.4 (3.20)			
VA バリバントフランジ N (DN 40~100)	X1	16.6 (0.65)	58.1 (2.29)	58.1 (2.29)	24.1 (0.95)	24.1 (0.95)	58.1 (2.29)
	X2	27.6 (1.09)	69.1 (2.72)	69.1 (2.72)	69.1 (2.72)	69.1 (2.72)	69.1 (2.72)



A0022162

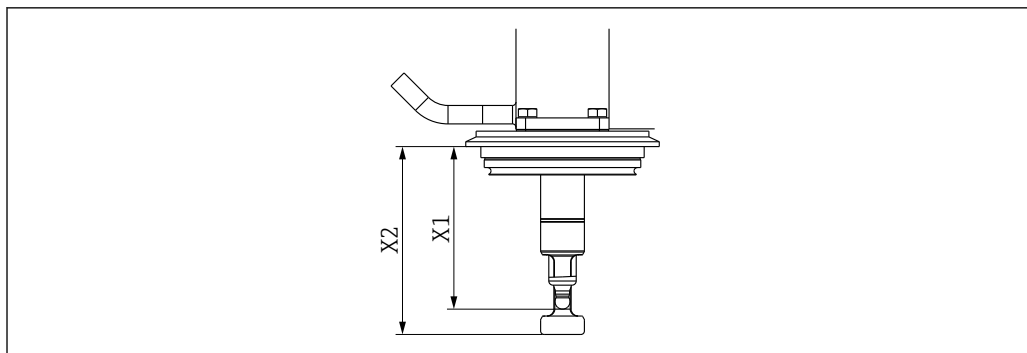
図 15 プロセス接続 NA ネジ込み ISO228 G1¼ の浸漬深さ mm (in)、(サービスチャンバ 2 および 3) 測定ポジションおよびサービスポジションの場合、溶接アダプタ G1¼" に取付け

- A 測定ポジション
- B サービスポジション



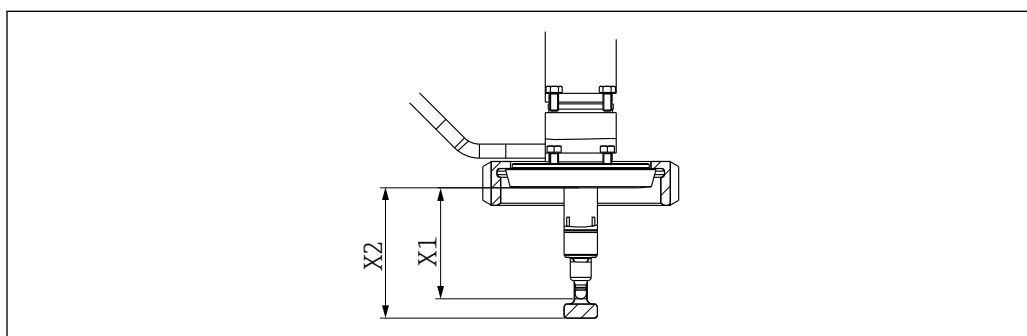
A0039342

図 16 プロセス接続 NA ネジ込み ISO 228 G1¼ の浸漬深さ mm (in)



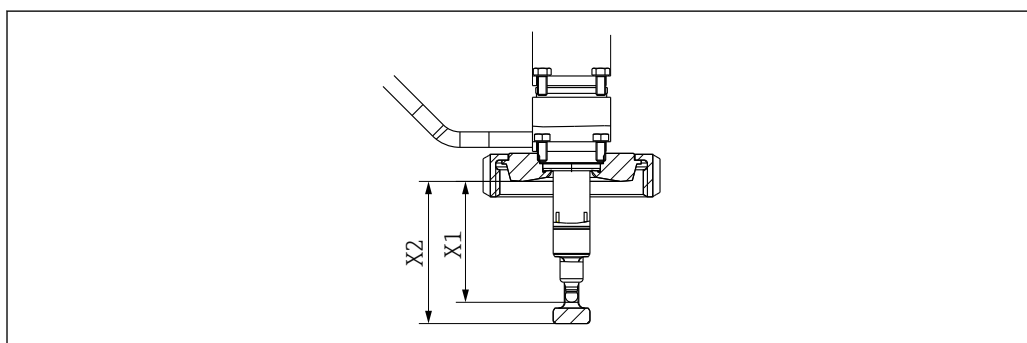
A0046162

図 17 プロセス接続 VA ネジ込み取付の浸漬深さ mm (in)



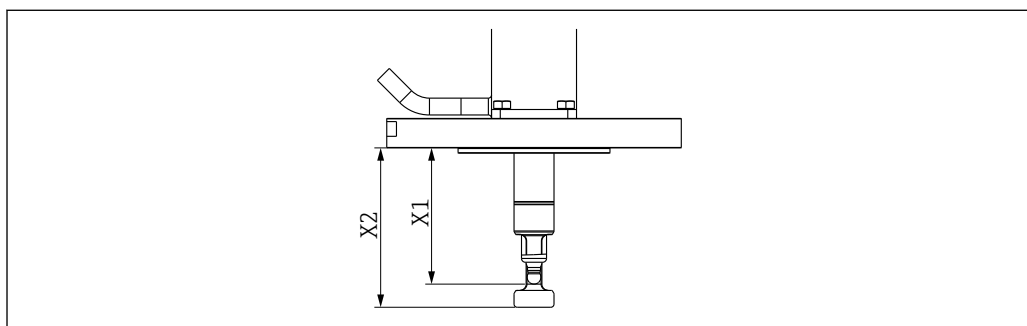
A0046161

図 18 プロセス接続 MB ネジ込み取付の浸漬深さ mm (in)



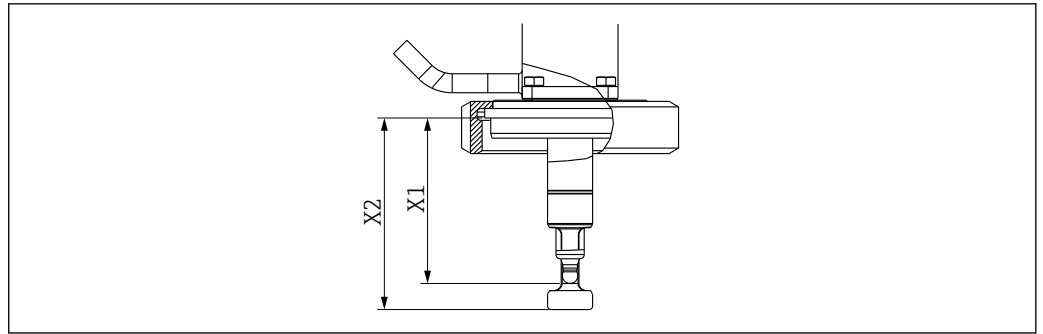
A0046160

図 19 プロセス接続 MA ネジ込み取付の浸漬深さ mm (in)



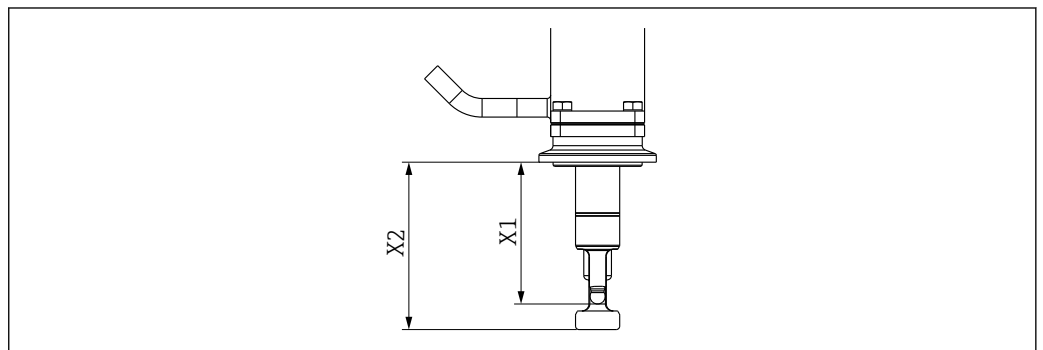
A0046159

図 20 プロセス接続 EF ネジ込み取付の浸漬深さ mm (in)



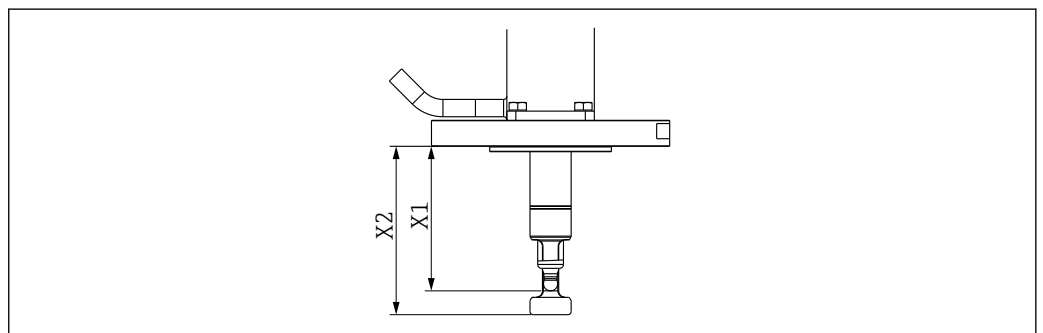
A0046156

☐ 21 プロセス接続 DC ネジ込み取付の浸漬深さ mm (in)



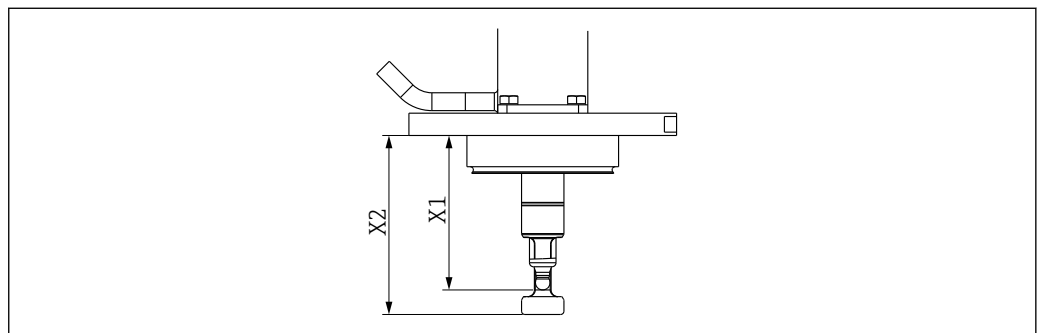
A0046155

☐ 22 プロセス接続 DA ネジ込み取付の浸漬深さ mm (in)



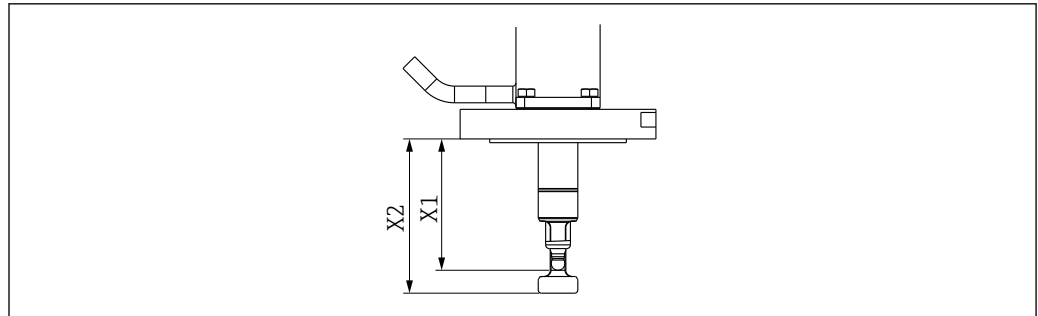
A0046158

☐ 23 プロセス接続 EB ネジ込み取付の浸漬深さ mm (in)



A0046157

☐ 24 プロセス接続 EA ネジ込み取付の浸漬深さ mm (in)



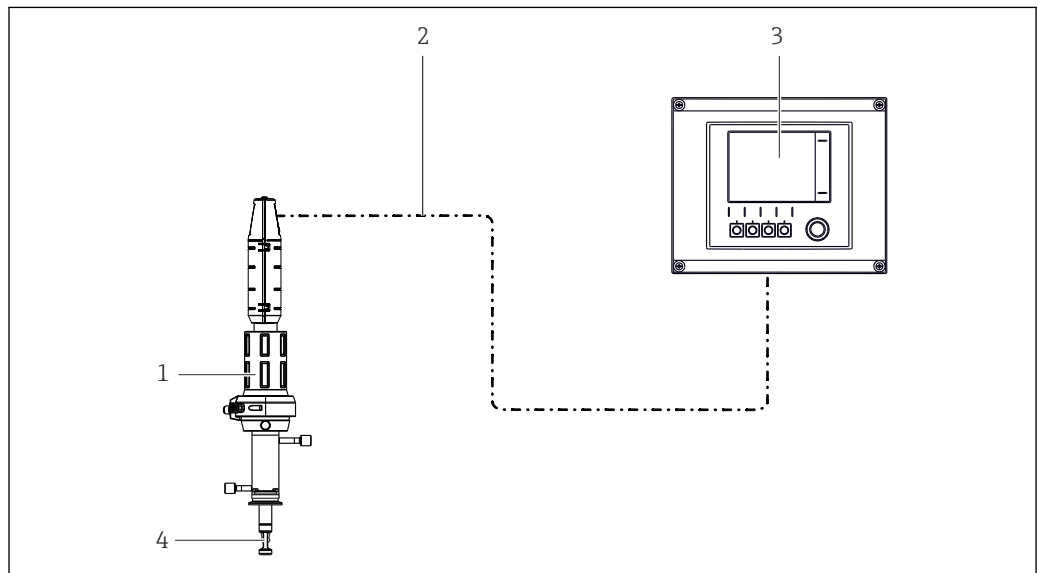
A0046166

図 25 プロセス接続 DF ネジ込み取付の浸漬深さ mm (in)

5.2 ホルダの取付け

5.2.1 取付け

シングルチャンバを使用する計測システム

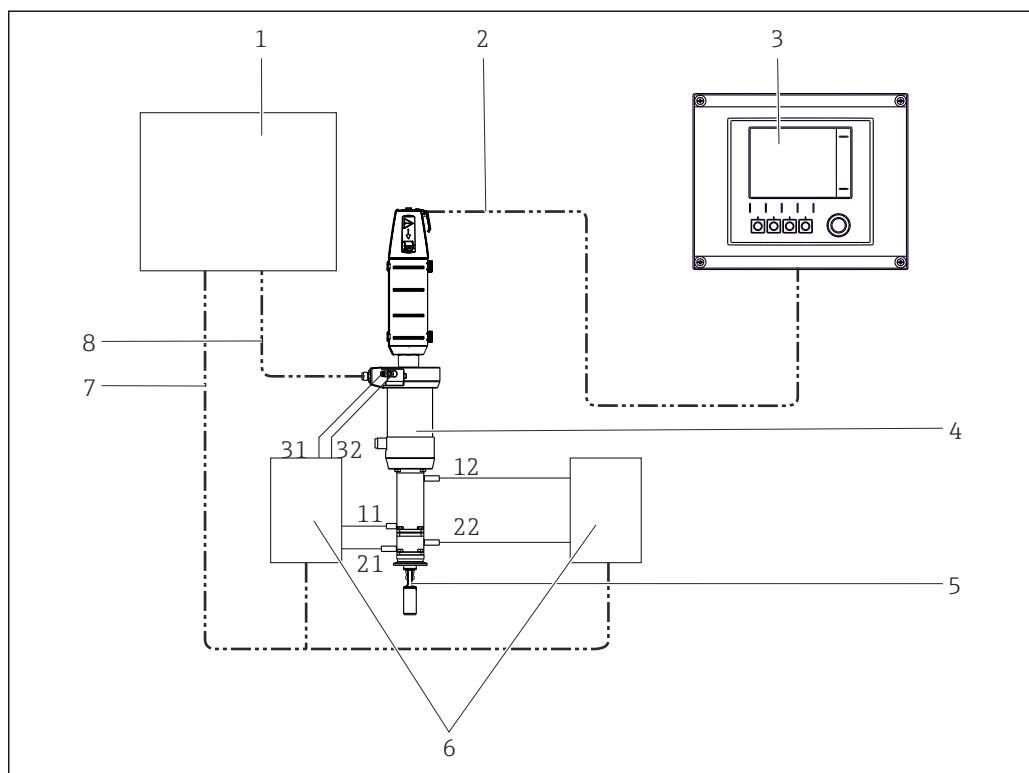


A0017811

図 26 計測システム (例)

- 1 ホルダ Cleanfit CPA875
- 2 測定用ケーブル
- 3 変換器 Liquiline CM44x
- 4 センサ

ダブルチャンバを使用する計測システム



A0022821

図 27 空圧駆動式およびダブルチャンバを使用する計測システム (例)

- | | | | |
|---|---------------------|-------|-------------------------|
| 1 | 制御ユニット | 7 | 制御信号 (電気/空圧) |
| 2 | 測定用ケーブル | 8 | リミットスイッチのリレー信号 |
| 3 | 変換器 Liquiline CM44x | 11/12 | 「内部」 サービスチャンバの流入口/流出口 |
| 4 | ホルダ Cleanfit CPA875 | 21/22 | 「フロント」 サービスチャンバの流入口/流出口 |
| 5 | センサ | 31/32 | 駆動制御 |
| 6 | マニホールド | | |

推奨設置

プロセスシールにより、プロセスは終端位置で密封されます。ホルダは挿入/格納中はプロセスに対して開放されています。洗浄接続はパイプに固定するか密閉する必要があります。

- i** サービスチャンバとプロセス間の接続は移動中は開放されています; 結果としてシーリング水機能を使用できます。シーリング水機能を導入するには、洗浄チャンバの流出口を (シャットオフバルブなどで) 遮断する必要があります。

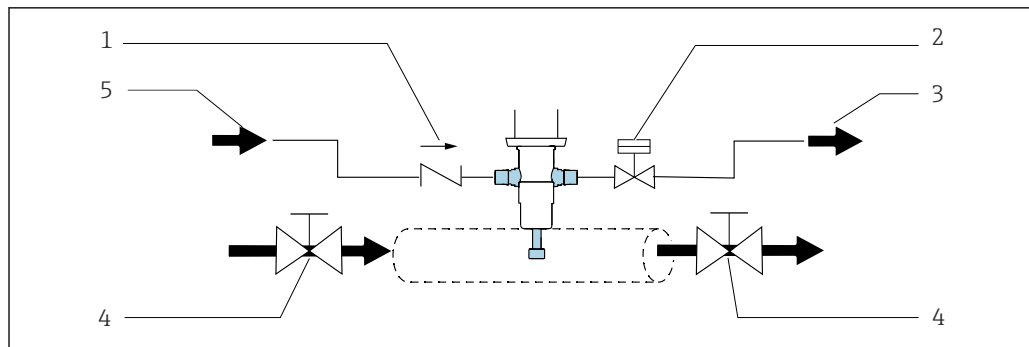


図 28 バイパスを介したシーリングシステムの例

- 1 チェックバルブ
- 2 バルブ開/閉、シーリング水機能
- 3 排水
- 4 シャットオフバルブ開/閉 (オプション)
- 5 水/洗浄剤

シールは定期的に点検しサービスを行う必要があります。そのため、バイパスを設置するなど、ホルダをプロセスから分離するための対策を講じる必要があります。

注記

挿入/格納中にプロセスとサービスチャンバが接続されます。

ホルダの汚染。

- ▶ ホルダを洗浄コンセプトに含めます。
- ▶ 定期的な洗浄を実施します。

プロセスへのホルダの挿入/分離

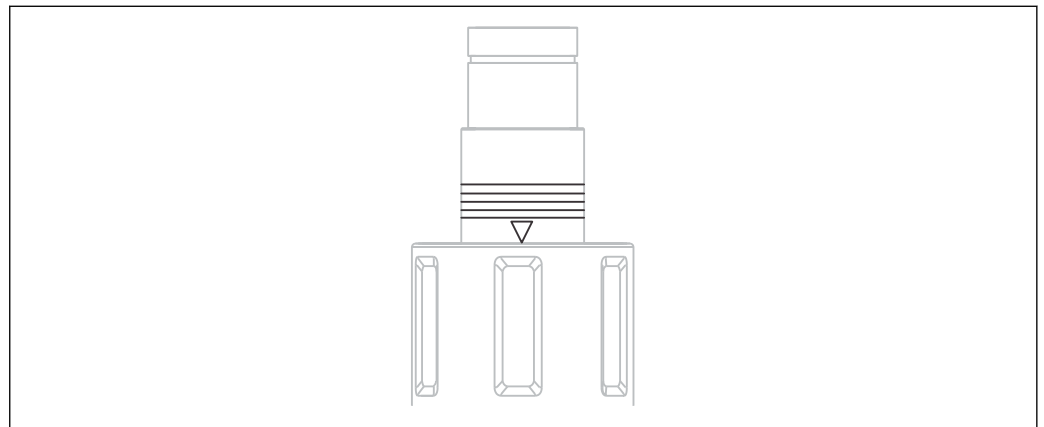
▲ 警告

プロセス測定物が漏出した場合、高圧、高温または化学薬品の危険性により負傷する恐れがあります。

- ▶ 保護手袋、保護メガネおよび防護服を着用してください。
- ▶ タンクまたは配管が空で加圧されていない状態でのみホルダを取り付けてください。

i 設置作業の前に、フランジ間のフランジシールを確認してください。

1. ホルダをサービスポジションにしてください。
↳ (三角形のポジションマークが見えます (→ 図 29))。
2. プロセス接続を使用してタンクまたはパイプにホルダを取り付けます。
3. 次のセクションの、圧縮空気および洗浄水 (該当するホルダバージョン) 用のパイプ接続の説明に従ってください。



A0023307

図 29 ポジションマーク (サービスポジション)

自動操作の空圧システム接続

必須条件：

- 空気圧 5～8 bar（絶対圧）（72～116 psi）または
空気圧 4～7 bar（ゲージ圧）（58～102 psi）
- 圧縮空気品質は ISO 8573-1:2001 に準拠
品質クラス 3.3.3 または 3.4.3
- 固形粒子クラス 3（最大 5 μm、最大 5 mg/m³、粒子を含んだ汚染物）
- 温度 ≥ 15 °C 時の含水量：クラス 4 圧力凝集点 3 °C 以下
- 温度 5 ～ 15 °C 時の含水量：クラス 3 圧力凝集点 -20 °C 以下
- オイル含有量：クラス 3（最大 1 mg/m³）
- エア温度：5 °C 以上
- エアの連続消費なし
- エアパイプの最小呼び口径：2 mm（0.08"）

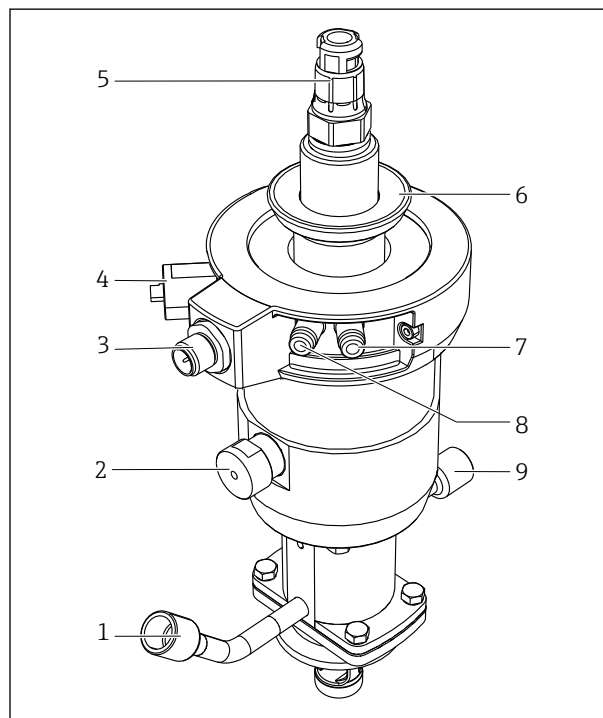
接続：プラグインコネクタ M5、ホース 4/2 mm 外径/内径（6/4 mm 外径/内径用のアダプタを同梱）

注記

空気圧が高すぎる場合

シールが損傷します。

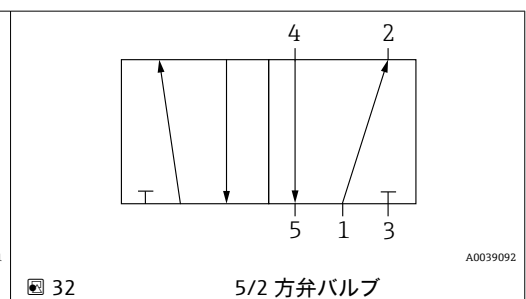
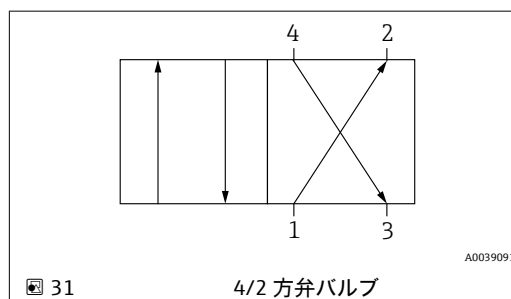
- ▶ 空気圧が 7 bar（絶対圧）（102 psi）以上に上昇しそうな場合には（短時間の圧力急上昇であっても）、上流側に減圧バルブを接続してください。



- 1 洗浄接続部（流入口）
- 2 自動リミット位置ロック（プロセス）
- 3 リミットスイッチの接続部
- 4 自動リミット位置ロック（サービス）
- 5 センサヘッド
- 6 カバーの固定リング
- 7 空気圧接続部（測定ポジションへ移動）
- 8 空気圧接続部（サービスポジションへ移動）
- 9 洗浄接続部（流出口）

図 30 空圧駆動式ホルダ（カバーなし）

i 空圧式パイロットバルブ（4/2 方弁または 5/2 方弁）を使用してホルダを挿入/格納します。ホルダの両方の流入口を接続してください。



接続 1 は圧縮空気供給側に取り付けます。

接続 2 および 4 は空圧駆動側の取り付けに使用します。

接続 3 および 接続 5（存在する場合）は何も取り付けません：駆動部の通気に使用されます。

洗浄接続部

CPA875 リトラクタブルホルダのサービスチャンバ接続に水または洗浄剤を接続してチャンバ（センサを含む）を洗ったり、最大 6 bar (87 psi) の蒸気 (SIP) による滅菌が可能です。

リトラクタブルホルダは、シングルチャンバシステムまたはダブルチャンバシステムから選択できます。ダブルチャンバシステムを使用する場合は、4 つの接続部すべてを流入口および流出口のラインに接続する必要があります。

i 水圧が、規定されたシーリング水の圧力 (8 bar (116 psi) または 16 bar (232 psi)) を超える可能性がある場合は、上流側に減圧バルブを設置します。

注記

プロセスと排水システム間の圧力差が高すぎる、または洗浄接続が正しく接続されていない。

シーリングが損傷します。

- ▶ 洗浄接続を閉じる。
- ▶ 洗浄接続をパイプに固定する。
- ▶ シーリング水機能を使用する。

ダブルチャンバの洗浄接続部の割当て

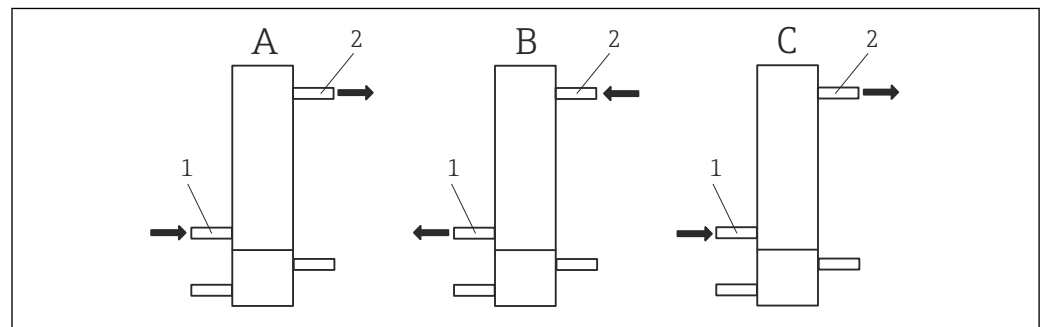


図 33 洗浄部の流入口と流出口の割当て

- A 「洗浄」機能：接続および水/洗浄剤の流れ方向
 B 通気/脱気：「サービスポジション」から「測定ポジション」への移動時
 C 通気/脱気：「測定ポジション」から「サービスポジション」への移動時
 1 サービスチャンバ流入口
 2 サービスチャンバ流出口

「洗浄」状態 (A) では、「内部」サービスチャンバの流入口および流出口は次のように使用されます（「フロント」サービスチャンバの内部容積は変化しないため、圧力補正の対策はここでは不要です）。

- 洗浄方法に応じて、洗剤およびパージガスが流入口 (1) から供給されます。
- これらの媒体は流出口 (2) から排出されます。

「サービスポジションから測定ポジションへの移動」状態 (B) では、サービスチャンバの圧力状況が移動時に平衡を保っている必要があります。サービスチャンバの流入口および流出口は次のように割り当てられます。

- 流入口 (1) から空気が排出されます（流入口は開放）。
- 流出口 (2) から空気が供給されます。

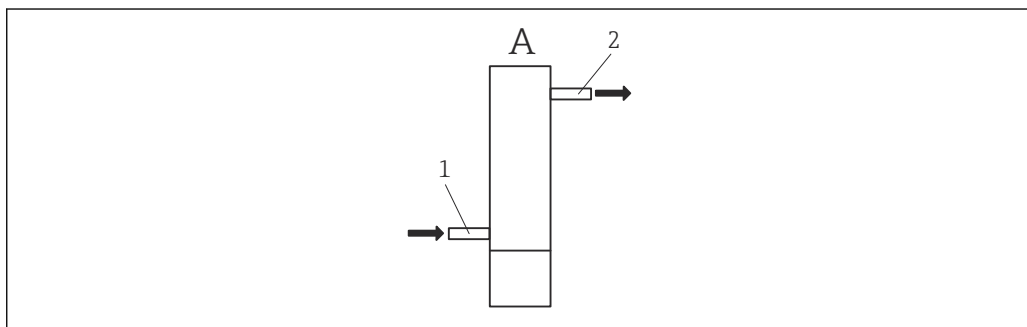
「測定ポジションからサービスポジションへの移動」状態 (C) では、サービスチャンバの圧力状況が移動時に平衡を保っている必要があります。サービスチャンバの流入口および流出口は次のように割り当てられます。

- 流入口 (1) から空気が供給されます。
- 流出口 (2) から空気が排出されます (流出口は開放)。

i 駆動は「内部サービスチャンバ」の流入口および流出口の制御と同時に制御する必要があります。

流入口、流出口、および駆動部のコントローラを、設置位置に取り付けます。これは、ホルダの納入範囲に含まれません。

シングルチャンバの洗浄接続部の割当て



A0043570

図 34 接続および水/洗浄剤の流れ方向

- A 「洗浄」機能：接続および水/洗浄剤の流れ方向
 1 サービスチャンバ流入口
 2 サービスチャンバ流出口

「洗浄」状態 (A) では、サービスチャンバの流入口および流出口は次のように使用されます (サービスチャンバの内部容積は変化しないため、圧力補正の対策はここでは不要です)。

- 洗浄方法に応じて、洗浄剤は流入口 (1) から供給されます。
- これらの媒体は流出口 (2) から排出されます。

リミットスイッチの接続

リミットスイッチを使用して、ホルダが測定ポジションにあるかサービスポジションにあるかを、外部システム（トランスミッタ、スイッチングアンプ、出力インタフェース端子）に通知できます（手動式の場合は測定位置のみが通知可能です）。

リミットスイッチは電源供給のために出力インタフェース端子（非危険場所用のアクセサリとして注文可能）に接続する必要があります。

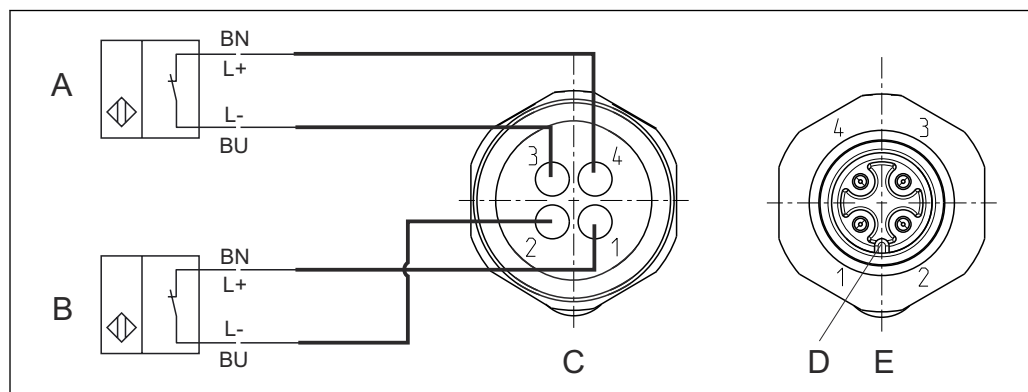
ホルダはリミットスイッチ付きを直接注文することも、後から組込むこともできます。リミットスイッチ用のケーブルはアクセサリとして注文する必要があります。

フィードバック機器

フィードバック機器は、本質安全防爆仕様です。フィードバック機器が正しく設置または接続されていない場合、フィードバック機器の認証は無効になります。

1. 製造者文書に完全準拠していることを確認します。
2. 関連する指示に従ってフィードバック機器を接続します。

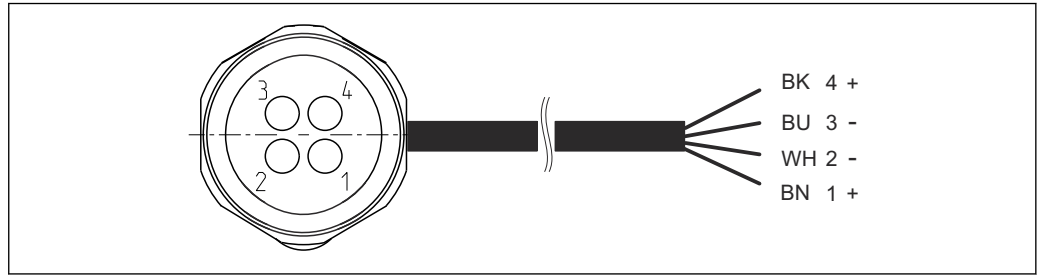
スイッチ構成要素の機能：	NAMUR ノーマルクローズ接点（電磁式）
スイッチ距離：	1.5 mm (0.06 ")
公称電圧：	DC 8 V
スイッチ周波数：	0～5000 Hz
ハウジング材質：	ステンレス



A0017831

図 35 電磁誘導式リミットスイッチ、青色保護リングの内部配線

- A リミットスイッチ、サービスポジション
- B リミットスイッチ、測定ポジション
- C コネクタ、M12、はんだ側（ホルダ内側）
- D コード
- E プラグ、ピン側（ホルダ外側）



A0022163

図 36 変換器、スイッチングアンプ、出力インタフェース端子などへのリミットスイッチの接続ケーブル

- 1 測定ポジション
- 2 測定ポジション
- 3 サービスポジション
- 4 サービスポジション

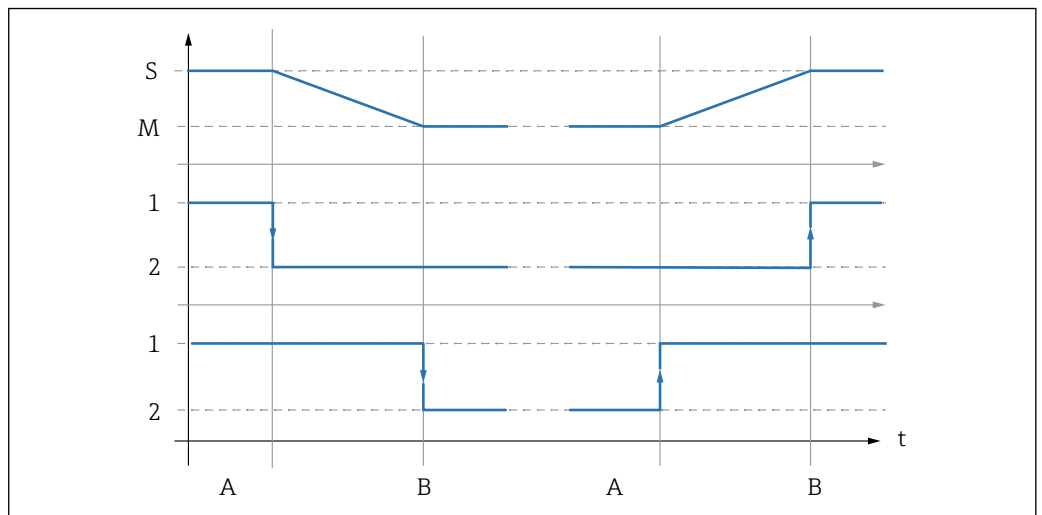
i 手動駆動式ホルダを 1つのスイッチを使って作動させる場合、ピン 1 および 2 のみが割り当てられます (測定ポジション)。

i フィードバック機器が、DC 24 V 電源で動作している場合は (例: Liquiline CM442/CM444/CM448 において)、NAMUR 端子を使用する必要があります。非危険場所用の NAMUR 端子 (DC 8 V) はアクセサリとして入手可能です → 図 61。NAMUR 端子には独自の電源が必要であり、CM44 の電流出力から電力を供給することはできません。

i 危険場所で使用するためのバージョン CPA87x-AB* では、同梱される製造者宣言、および設置する Pepperl+Fuchs NJ1.5-6.5-15-N-Y180094 フィードバック機器の取扱説明書に従う必要があります。

リミットスイッチ用信号表

ホルダのポジション	リミットスイッチ、測定ポジション	リミットスイッチ、サービスポジション
測定	負論理 (≥ 3 mA)	負論理 (≥ 3 mA)
サービス	正論理 (≤ 1 mA)	正論理 (≤ 1 mA)



A0039144

図 37 スイッチ機能の説明

- S サービス
- M 測定
- 1 高
- 2 低
- A 移動開始
- B リミット位置に到達

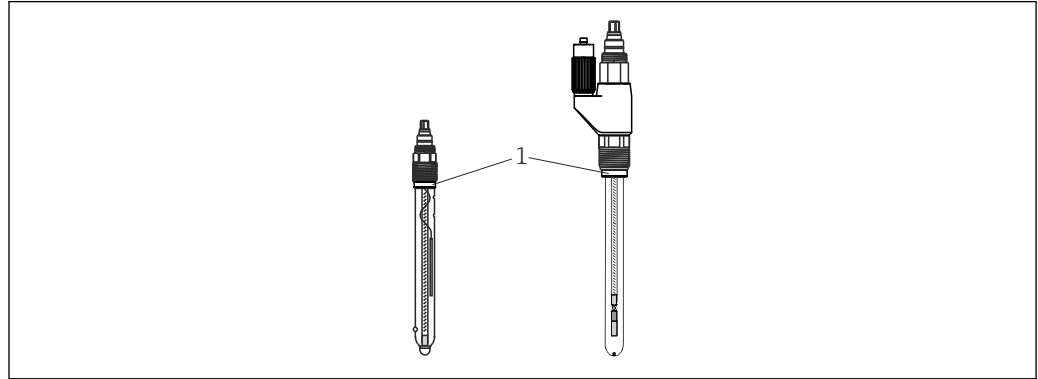
5.2.2 センサの設置

センサおよびホルダの準備

注記

故障しているセンサを取り付けると、測定物が侵入する危険性があります。

▶ センサを点検し、必要に応じて損傷していない、新しいセンサを使用してください。



A0030154

図 38 センサの設置

1 Oリング付きスラストカラー

1. センサから保護キャップを取り外します。Oリングおよびスラストカラー (→ 図 38、項目 1) が用意されていることを確認します。
2. 取付けを容易にするため、センサシャフトを水に浸漬させます。
3. ホルダをサービスポジションに移動します。

3A仕様バージョン

3A仕様バージョンのセンサねじ込み時の漏れ経路

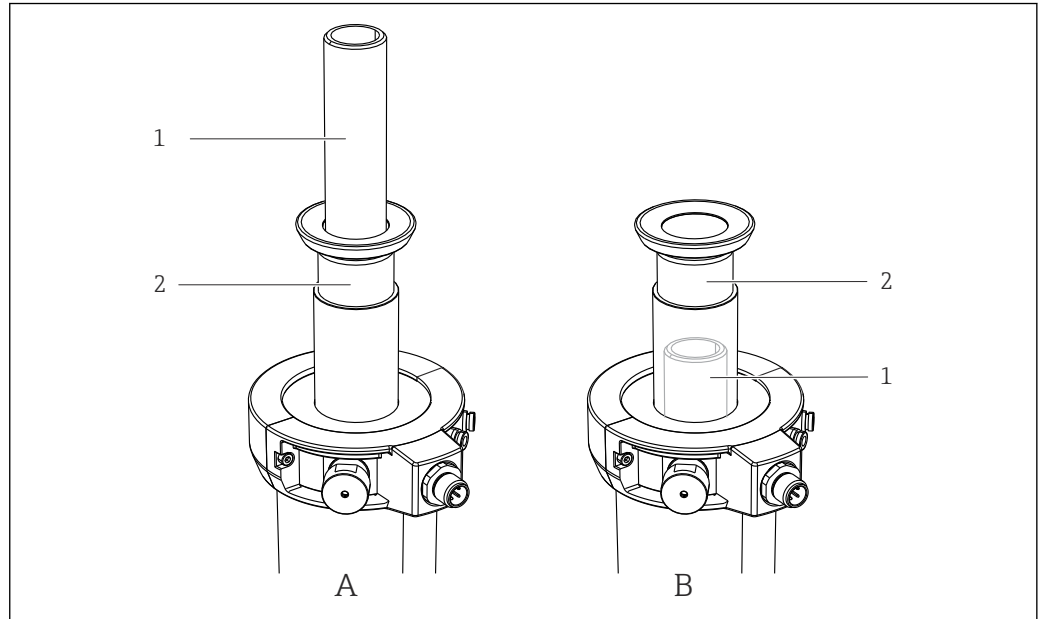
▶ センサのスラストカラーを、同梱されている溝付きのスラストカラーと交換します。

センサの設置と取外し

警告

高圧、高温、または化学物質により負傷する恐れがあります。

- ▶ サービスチャンバ内の圧力補償を確立します。
- ▶ センサの取外し前に、洗浄チャンバでセンサを十分に洗浄しすすいでください。
- ▶ プロセスシールを確認します。(洗浄していないときに、リミット位置にある洗浄チャンバから測定物の漏れがないこと)



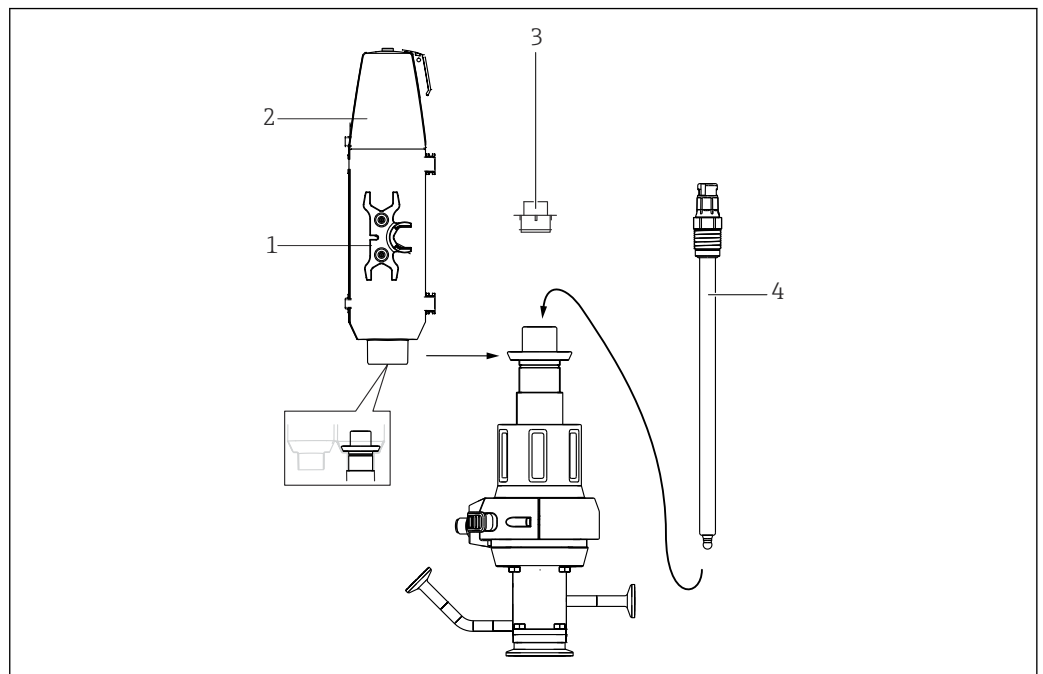
A0030155

図 39 センサの設置オプション

- 1 センサアダプタ
- 2 リトラクションパイプ
- A センサアダプタはリトラクションパイプの上
- B センサアダプタはリトラクションパイプの下 (目視不可)

ホルダバージョンに応じて、センサアダプタは目視可能 (、項目 A) またはリトラクションパイプ内に配置されて目視不可 (項目 B) となります。そのため、センサの設置および取外しの手順は、次のように異なります。


センサアダプタが目視できる場合のセンサの設置と取外し (項目 A)



A0030186

図 40 センサの設置

- 1 六角スパナ (AF 17/19 mm)
- 2 カバー
- 3 ダミープラグ
- 4 センサ

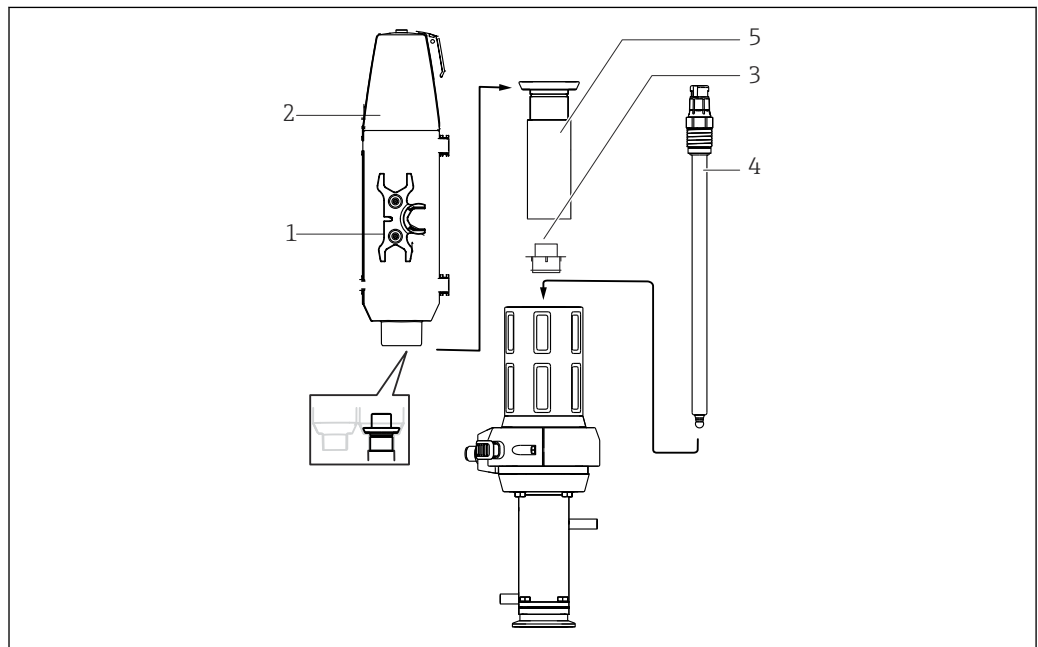
 ゲル型および KCl 補給型センサをこのバージョンに設置できます。

以下の手順でセンサを取り付けます：

1. カバー (→ 図 40、項目 2) を取り外します (ホルダがサービスポジションにある場合のみ可能)。
2. 黄色のダミープラグ (項目 3) を取り外します。
3. 六角スパナ (項目 1) を使用して、ダミープラグの代わりにセンサ (項目 4) をねじ込み、手で締め付けます (3 Nm (2.2 lbf ft))。
4. 六角スパナを再びカバーに固定します。
5. カバーをホルダに取り付けます。このとき、測定用ケーブルをケーブル用グロメット (カバーの上部) に通します。

i ホルダを測定ポジションに移動させる前に、必ずカバーを取り付けてください。測定ポジションではカバーを取り外すことができません。これにより、センサの取外しが防止されます。

センサアダプタが目視できない場合のセンサの設置と取外し (項目 B)



A0030187

図 41 センサの設置

- 1 ソケットレンチ (AF 17/19 mm)
- 2 カバー
- 3 ダミープラグ (保護キャップ)
- 4 センサ
- 5 リトラクションパイプ

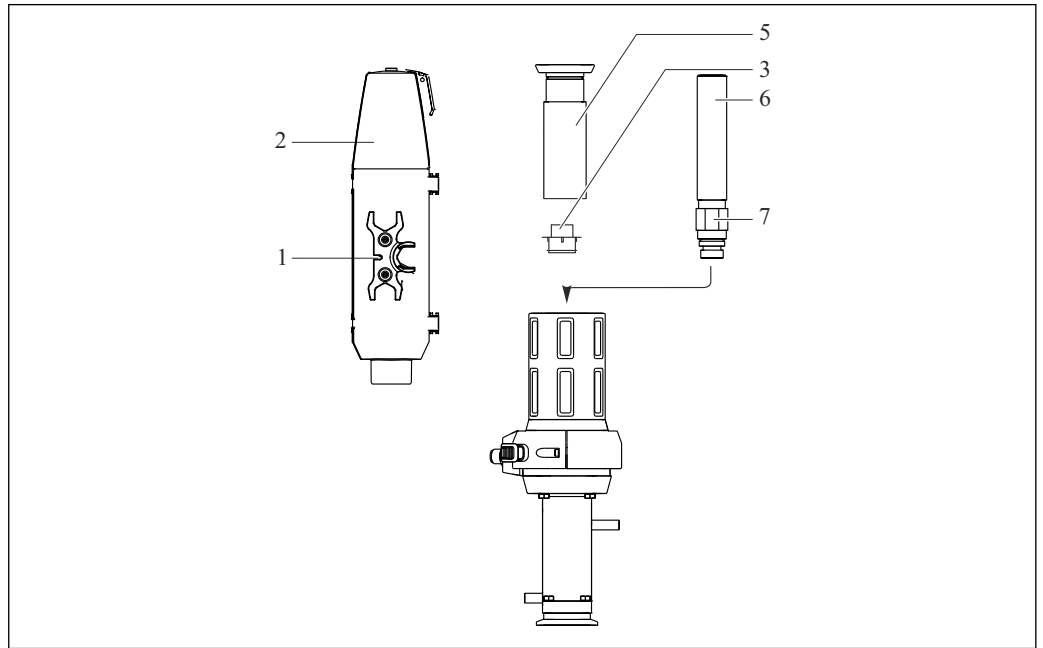
i ゲル型センサをこのバージョンに設置できます。KCl 補給型センサを設置するには、「ゲル-KCl アダプタ」が必要です。

以下の手順でセンサを取り付けます：

1. カバー (→ 図 41、項目 2) を取り外します (ホルダがサービスポジションにある場合のみ可能)。
2. リトラクションパイプ (項目 5) を反時計方向に回して取り外します。
3. 黄色のダミープラグ (項目 3) を取り外します。
4. 六角スパナ (項目 1) を使用して、ダミープラグの代わりにセンサ (項目 4) をねじ込み、手で締め付けます (3 Nm (2.2 lbf ft))。
5. リトラクションパイプを再びねじ込みます。
6. 六角スパナを再びカバーに固定します。

7. カバーをホルダに取り付けます。このとき、測定用ケーブルをケーブル用グロメット（カバーの上部）に通します。
- i** ホルダを測定ポジションに移動させる前に、必ずカバーを取り付けてください。測定ポジションではカバーを取り外すことができません。これにより、センサの取外しが防止されます。

「ゲル - KCl アダプタ」を使用した 360 mm ゲル型および KCl 補給型センサの設置



A0030188

図 42 センサの設置、パート 1

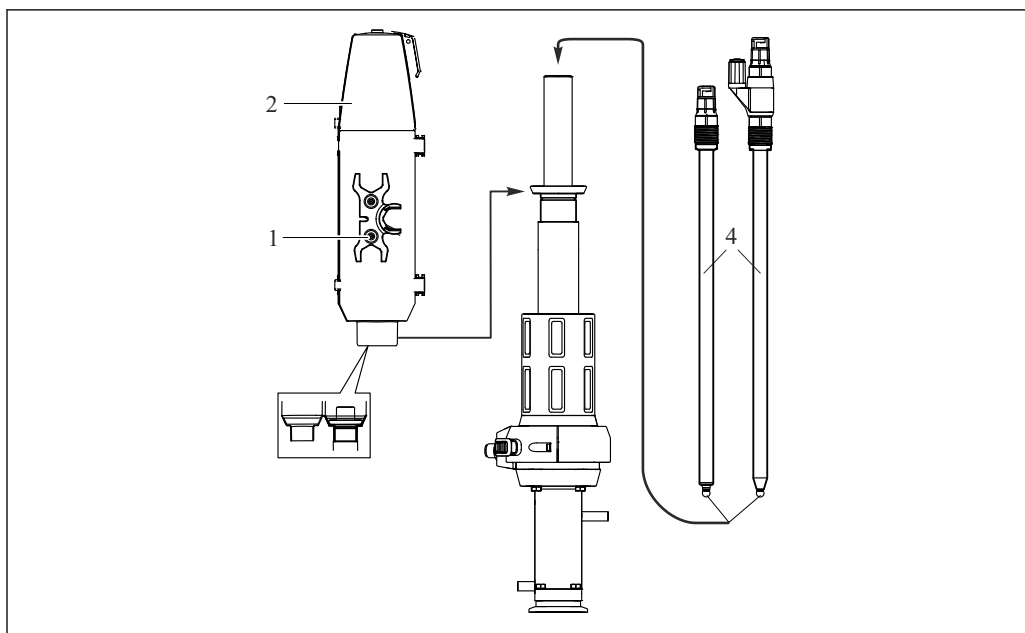
- 1 六角スパナ (AF 17/19 mm)
- 2 カバー
- 3 ダミープラグ (保護キャップ)
- 5 リトラクションパイプ
- 6 ゲル - KCl アダプタ
- 7 ロックナット

i ゲル型センサをこのバージョンに設置できます。KCl 補給型センサを設置するには、「ゲル - KCl アダプタ」が必要です。

以下の手順でセンサを取り付けます：

1. カバー (→ 図 42、項目 2) を取り外します (ホルダがサービスポジションにある場合のみ可能)。
2. リトラクションパイプ (項目 5) を取り外します (反時計方向に回す)。
3. 「ゲル - KCl アダプタ」 (項目 6) のロックナット (項目 7) を、上方向に可能なところまで回します。
4. 黄色のダミープラグ (項目 3) を取り外します。
5. 「ゲル - KCl アダプタ」 (項目 6) をダミープラグの代わりにねじ込み、手で締め付けます (3 Nm (2.2 lbf ft))。
6. ロックナットを手で時計方向に締め付け、次に六角スパナ (AF 24 mm) を使用して ¼ 回転させて締め付けます。
7. リトラクションパイプを再びねじ込みます。
8. 六角スパナ (項目 1) を使用して、センサ (→ 図 43、項目 4) をねじ込み、手で締め付けます (3 Nm (2.2 lbf ft))。
9. 六角スパナを再びカバーに固定します。

10. カバーをホルダに取り付けます。このとき、測定用ケーブルをケーブル用グロメット（カバーの上部）に通します。



A0030189

図 43 センサの設置、パート 2

- 1 六角スパナ
2 カバー
4 360 mm ゲル型または KCl 補給型センサ

i ホルダを測定ポジションに移動させる前に、必ずカバーを取り付けてください。測定ポジションではカバーを取り外すことができません。これにより、センサの取外しが防止されます。

5.3 設置状況の確認

次のすべてのチェック項目が確実に施工されていることを必ず確認した上で、センサを作動させてください。

- センサとケーブルに損傷がないか？
- 取付方向は正しいか？
- センサがホルダに取り付けられており、ケーブルからぶら下がっていないか？

5.3.1 シーリングシステムに損傷がないことを確認

センサの取付けまたは取外し後、およびメンテナンス作業を行う場合は、シールを確認してください。定期的にも実施してください。

1. ホルダをサービスポジションに移動します。
2. 洗浄水が供給されている場合は、サービスチャンバ流出口のボールバルブを開きます。
 - ↳ 少量の測定物が漏れることは正常です（挿入/格納中のサービスチャンバとプロセスの接続）。
3. 洗浄水が供給されている場合は、サービスチャンバ/センサを洗い流します。
4. 流出口を観察します。短期間の後、それ以上は測定物が漏れてはなりません。
5. 測定物が漏れ続ける場合は、シーリングシステムが損傷しています。測定点を使用停止にして、ホルダのメンテナンスを実施してください。

6 設定

6.1 準備

設定前に、以下を確認してください：

- すべてのシールが正しく配置されていること（ホルダおよびプロセス接続において）
- センサが正しく取付けられ、固定されている。
- 洗浄接続の水接続が適切である（存在する場合）、または洗浄接続がシールされている。

警告


プロセス測定物が漏出した場合、高圧、高温または化学薬品の危険性により負傷する恐れがあります。

- ▶ 接続部がしっかりと密封されているか確認します。

警告

挿入/格納中にプロセス測定物が漏れる可能性があります。

- ▶ プロセスシールに傷がないことを確認します。
- ▶ 洗浄チャンバの流出口がパイプに適切に固定されていることを確認します。
- ▶ ダミープラグを使用して洗浄接続部を密封します。

 ホルダの挿入/格納時には、プロセスチャンバとサービスチャンバ間の接続が短時間開放されることに注意してください。この中間ポジションは、「シーリング水」と呼ばれるもの、または第3停止ポジションとして使用できます（「プロセスシールの洗浄/滅菌（オプション）」を参照）。

サービスチャンバの接続を適切に設置します。

7 操作

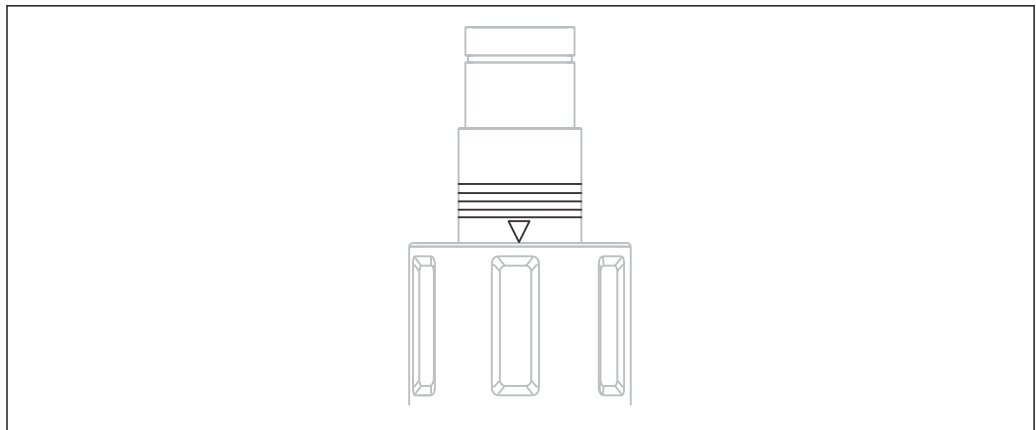
7.1 プロセス条件へのホルダの適合

▲ 注意

動作原理により、プロセスとサービスチャンバが接続されます。そのため、サービスチャンバを加圧することができます。

挿入/格納中にプロセス測定物が漏れる可能性があります。

- ▶ プロセスシールに傷がないことを確認します。
- ▶ 洗浄チャンバの流出口がパイプに適切に固定されていることを確認します。
- ▶ ダミープラグを使用して洗浄接続部を密封します。



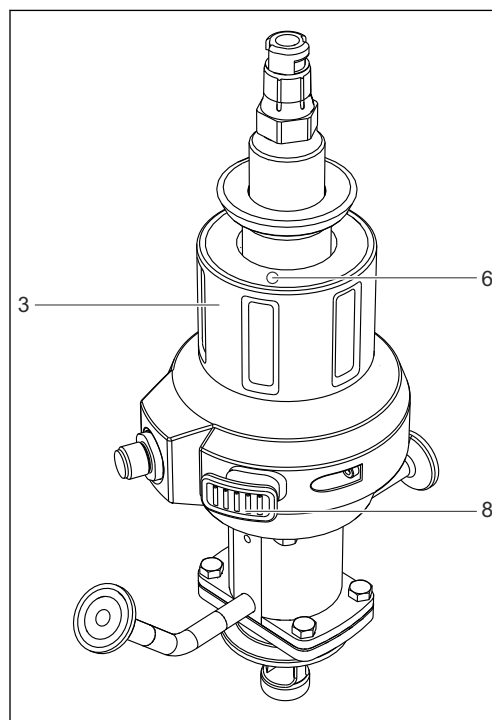
A0023307

図 44 ポジションマーク (サービスポジション)

空圧駆動式ホルダ

空圧駆動式ホルダには操作部が存在しません。

手動駆動式ホルダ



- 3 手動式駆動部
- 6 ロック解除ボタン (サービスポジション)
- 8 ロック解除ボタン (測定ポジション)

A0030299

図 45 操作部

7.1.1 マニュアル操作

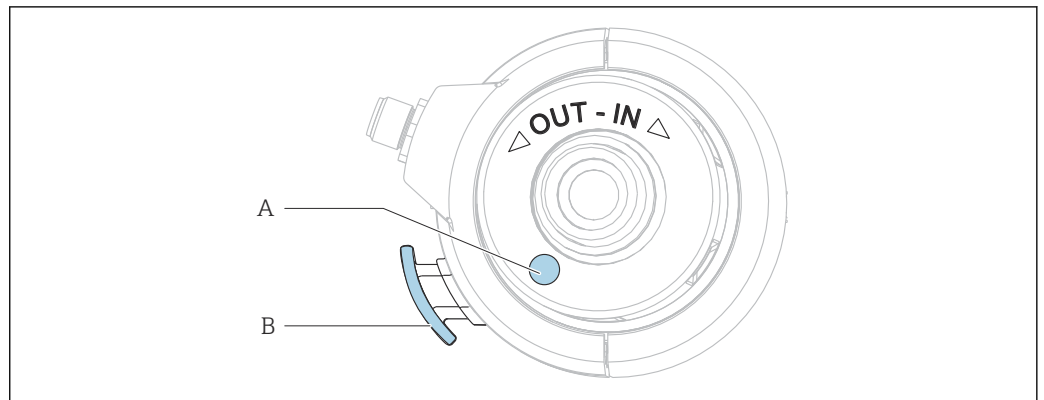


図 46 回転方向

- A ロック解除ボタン (サービスポジション)
- B ロック解除ボタン (測定ポジション)

ホルダのサービスポジションから測定ポジションへの移動

センサが設置されている場合にのみホルダを挿入/格納できます。

1. ロック解除ボタン (A) を押します。
2. 最初の 1/4 回転中にロック解除ボタン (A) を押し続けると、駆動部が時計方向に回転し、センサホルダがプロセス方向に動きます (センサが挿入されている場合にのみ可能)。残りを回しながらボタンを放します。
3. ロックが噛み合うまで駆動部を回転します。

ホルダの測定ポジションからサービスポジションへの移動

1. ロック解除ボタン (B) を押します。
2. 最初の 1/4 回転中にロック解除ボタン (B) を押し続けると、駆動部が反時計方向に止まるまで (サービスポジション) 回転します。
3. 必要なサービス作業を行います。

7.1.2 空圧式操作

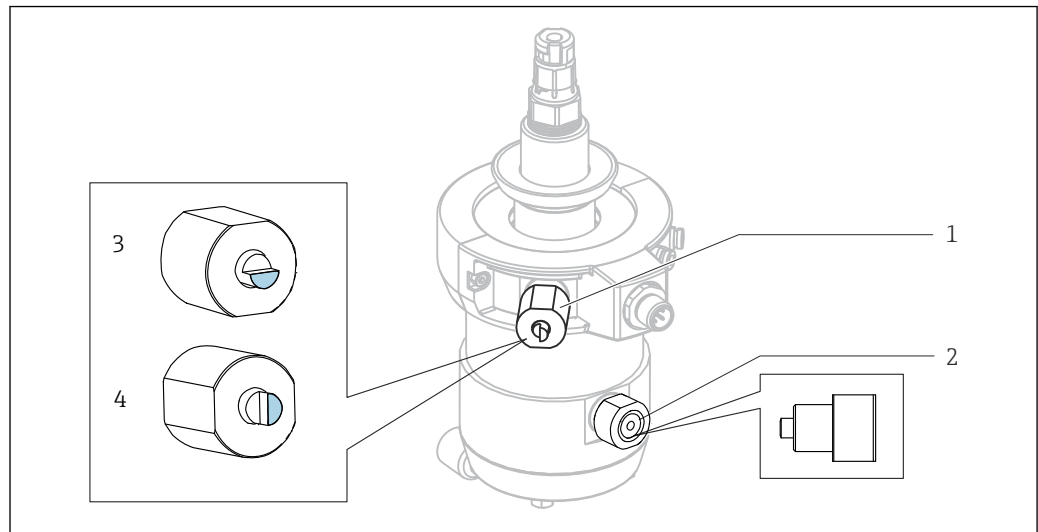
センサが設置されている場合にのみホルダを挿入/格納できます。

空圧式バージョンの操作は、コントローラに応じて異なります。説明については、コントローラのマニュアルを参照してください。

空圧式パイロットバルブ (4/2 方弁または 5/2 方弁) を使用してホルダを挿入/格納します。

- ▶ 両方の流入口を接続してください。
 - ↳ 片方の流入口のみが接続されている場合 (例: テスト目的)、リミットロックが無効になる前にセンサガイドが移動することにより、ピストンがブロックされます。

圧縮空気供給が遮断された場合のホルダの挿入/格納



A0046095

図 47 圧縮空気供給のエラー

- 1 サービスポジション用のリミットロック
- 2 測定ポジション用のリミットロック
- 3 標準ポジション（平坦面が上側）
- 4 オプションのシール滅菌ポジション（平坦面が左側）

⚠ 注意

高圧の測定物により負傷する恐れがあります。

- ▶ システムにかかる圧力を開放します。

圧縮空気供給が遮断された場合でも、ホルダを手動で移動できます。以下の手順を実行してください。

1. 六角スパナ（AF 17 mm）を使用して、両方のリミットロック（項目 1 および 2）を外します。
2. ホルダを任意のポジションに移動します。
3. リミットロックを再びねじ込みます（オプションのプロセスシール滅菌の場合のみ：ロックを標準ポジション（項目 3）に再び取り付けます）。

プロセスシールの洗浄/滅菌（オプション）

このバージョンでは、プロセスシールの洗浄および滅菌が可能です。これを指定するには、次の手順を実行します。

1. ホルダをサービスポジションに移動します。
2. 六角スパナを使用して、リミットロック（項目 1）のピンを項目 3 から項目 4 に回します。
3. ホルダを測定ポジションに移動します。
 - ↳ ホルダが測定ポジションの方向に移動し、「第 3 停止ポジション」で停止します。サービスチャンバの洗浄/滅菌時に、プロセスシールも洗浄/滅菌されます。
4. 洗浄/滅菌が終了したら、ホルダをサービスポジションに移動します。
5. 六角スパナを使用して、リミットロックのピンを項目 4 から項目 3 に回します。

ホルダを測定ポジションに移動して測定を続行します。

8 メンテナンス

▲ 警告

測定物の漏れによる怪我の危険があります

- ▶ メンテナンス作業を実施する前に、必ずプロセス配管が洗浄され、空になっていることを確認します。
- ▶ ホルダをサービスポジションに移動します。
- ▶ ホルダに測定物が残っている場合があります。作業の開始前に十分に洗浄してください。

i ホルダの駆動部はメンテナンスフリーです。駆動部をメンテナンスまたは修理することはできません。

8.1 メンテナンス計画

i 正しいメンテナンス間隔に合わせるために、メンテナンスのログを推奨します。

i 指定された間隔は参考としてお考えください。過酷なプロセスや周囲条件では、状況に応じて間隔を狭めることを推奨します。センサとホルダの洗浄間隔は測定物により異なります。

i クリーニングや交換の後は、シールに Klüber XPC0003-V+R8 グリースを薄膜状に塗布します。

間隔	メンテナンス手段
初期調整時 / メンテナンス後に使用再開する場合	<ul style="list-style-type: none"> ▶ 初期点検を実施します。 ▶ ロック機構を確認します (センサがない状態で動かさない)。 ▶ ストップボルトを確認します (圧縮空気がない状態で動かさない)。
定期的	<p>目視確認：</p> <ul style="list-style-type: none"> ▶ ホルダ格納を確認します。 ▶ 汚れに応じて、ホルダのリトラクションパイプを洗浄して潤滑します。 ▶ すべての接続がしっかりとシールされているか確認します。 <p>耐性の確認：</p> <ul style="list-style-type: none"> ■ 洗浄ライン ■ プロセス接続 ■ 圧縮空気ホース (空圧駆動式) <p>シーリング水機能を使用したプロセスシールの洗浄：</p> <ul style="list-style-type: none"> ▶ 洗浄チャンバの流出口を閉じます。 ▶ プロセス部を洗浄してシールを洗浄します。
毎月 または 500 ストローク後 (先に到達した条件で)	<ul style="list-style-type: none"> ▶ プロセスシールに傷がないことを確認します。 ▶ 測定物が露出する場合はシールを交換します。 ▶ 漏れ検知用の穴を確認します。そのために、ネジを外します。 <p>ホルダの移動時に漏れ検知用の穴から測定物が露出しますか？これは、サービスチャンバの内部 O リングの不具合または、ダブルチャンバの場合は浸漬チャンバ O リングの不具合を示している可能性があります。</p> <p>3A 仕様ではないバージョン：</p> <ol style="list-style-type: none"> 1. サービスチャンバの漏れ検知用の穴を点検します。 2. ホルダを十分に洗浄します。 3. 接液部のシールを交換します。 <p>3A 仕様バージョン：</p> <ol style="list-style-type: none"> 1. 漏れ経路を確認します。 2. ホルダを十分に洗浄します。 3. 接液部のシールを交換します。

間隔	メンテナンス手段
	<ol style="list-style-type: none"> 1. センサの点検： 2. センサを取り外します。 3. センサに付着があるかを確認します。 4. 付着が存在する場合は、洗浄周期（洗浄剤、温度、持続時間、流量）を確認します。 <p>プロセス圧力がかかり、洗浄が無効になっている場合に、ホルダの洗浄チャンバの流出口から測定物の漏れがないようにしてください。</p> <p>▶ プロセスシールの欠陥の点検</p>
6ヶ月に1回 または5000ストローク後（先に到達した条件で）	<p>▶ ホルダを十分に洗浄します。</p> <p>▶ 残留している測定物を取り除きます。</p> <p>▶ 接液部のシールをすべて交換します。</p> <p>▶ リトラクションパイプを洗浄します。</p> <p>▶ リトラクションパイプを潤滑します。</p> <ol style="list-style-type: none"> 1. 格納保護部の機動性を確認します。 2. センサを取り外します。 <ul style="list-style-type: none"> ↳ ホルダ内のセンサの接触面はスプリング式で、自由に動く必要があります。 <p>考えられる故障の原因：破損したセンサなどに起因する駆動部内部の汚染</p>

8.2 メンテナンス作業

8.2.1 洗浄剤



警告

ハロゲンを含む有機溶剤

発がん性が疑われます。環境に長期的影響を及ぼす危険があります。

- ▶ 絶対にハロゲンを含む有機溶剤を使用しないでください。



警告

チオカルバミド

飲み込むと有害です。発がん性が疑われます。胎児に対して有害となる可能性があります。環境に長期的影響を及ぼす危険があります。

- ▶ 保護メガネ、保護手袋および適切な防護服を着用してください。
- ▶ 絶対に目、口、皮膚に接触しないようにしてください。
- ▶ 産業廃棄物として処理してください。

最も一般的な汚れの種類、および、それぞれの場合の適切な洗浄剤については、以下の表を参照してください。



洗浄する材質の互換性に注意してください。

汚れの種類	洗浄剤
グリースおよびオイル	温水、熱水、界面活性剤を含む洗浄剤（塩基性）または水溶性の有機溶剤（例：エタノール）
石灰、金属水酸化物、疎液生物性物質の付着	塩酸（約3%）
硫化物の付着	塩酸（3%）とチオカルバミド（市販品）の混合液
タンパク質の付着	塩酸（3%）とペプシン（市販品）の混合液

汚れの種類	洗浄剤
繊維、浮遊物	加圧水、あるいは界面活性剤
軽度の生物性物質の付着	加圧水

- ▶ 汚れの程度と種類に合わせて洗浄剤を選択してください。

8.2.2 ホルダの洗浄

⚠ 警告

測定物の漏れによる怪我の危険があります

- ▶ メンテナンス作業を実施する前に、必ずプロセス配管が洗浄され、空になっていることを確認します。
- ▶ ホルダをサービスポジションに移動します。
- ▶ ホルダに測定物が残っている場合があります。作業の開始前に十分に洗浄してください。

⚠ 警告

適切に機能しなくなります。

- ▶ 駆動部を開いたり、分解したりしないでください。
- ▶ リトラクションパイプの底部にある O リングのみを、メンテナンス実施時に交換してください。
- ▶ リトラクションパイプを定期的に洗浄して潤滑します。

測定の安定性と安全性向上のために：

1. ホルダおよびセンサを定期的に洗浄します。洗浄の頻度および強度は測定物に応じて異なります。
2. 金属部品の洗浄にはイソプロピルアルコールを使用できますが、O リングの洗浄には使用しないでください。

手動操作式ホルダ

センサやセンサガイドなど、測定物と接触するすべての部品は、定期的に洗浄する必要があります。

1. 取付手順と論理的に逆の順序でセンサを取り外します。→ 図 34
2. 軽い汚れや付着物は、適切な洗浄液を使用して取り除きます。→ 図 44
3. 汚れがひどい場合は、柔らかいブラシと適切な洗浄剤を使用して取り除きます。
4. 非常にしつこい汚れの場合は、部品を洗浄液に漬けます。その後、部品をブラシで洗浄します。

i 標準的な洗浄間隔は、たとえば、飲用水の場合は 6 ヶ月となります。

空圧制御式ホルダ

通常は、洗浄水接続と適切な機器を使用した、空圧制御による定期的な洗浄を推奨します。

1. 測定物に接触する部品を分解します。
2. 測定物に接触する部品を洗浄します。
3. イソプロピルアルコールで金属部品を洗浄します。O リングの洗浄には、イソプロピルアルコールを使用しないでください。

8.2.3 センサの洗浄

→ 接続するセンサのドキュメントを参照

1. ORP 電極は必ず水を使用して機械的に洗浄します。
2. 化学洗浄剤は使用しないでください。
 - ↳ 化学洗浄剤により電極の電位が高まり、それが低減するまで数時間かかることがあります。電位は測定誤差を引き起こす原因となります。
3. 研磨剤が含まれた洗浄剤を使用しないでください。
 - ↳ これらの洗浄剤によってセンサが修理不可能な損傷を受ける可能性があります。

4. 洗浄後は必要に応じて再校正を実行します。

センサの洗浄は以下に従ってください。

- 校正作業の前（毎回）
- 操作中（定期的に）
- 修理のための返送前

センサを取り外して手で洗浄するか、¹⁾洗浄水接続を使用して自動モードで洗浄することができます。

少量の付着物形成が発生した場合：

- 1.** センサを温水に入れます。
- 2.** 中性洗剤でセンサを洗浄します。

1) ホルダが適切に取り付けられている場合のみ

8.2.4 シールの交換

ホルダ内のシールを交換するには、プロセスを中断してホルダを完全に取り外す必要があります。

⚠ 注意

残留する測定物や高温により負傷する恐れがあります。

- ▶ 測定物と接触した部品を取り扱う場合は、残留する測定物や高温に対する保護措置を講じてください。保護メガネと保護手袋を着用してください。

⚠ 注意

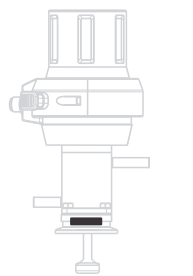
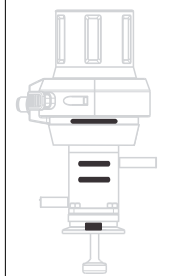
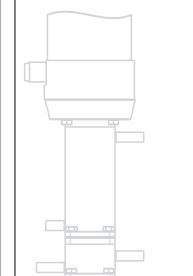
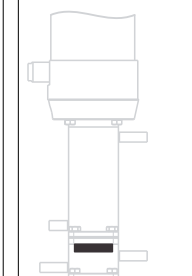
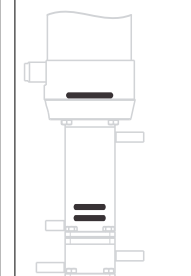
動的荷重を受けるシールの摩耗増加

- ▶ シールを十分に潤滑します（例：Paraliq GTE 703 を使用）。
- ▶ メンテナンスサイクルを短縮します。
- ▶ シールを交換する前にホルダを洗浄してください。（→ 46）

準備：

1. プロセスを中断します。残留する測定物、残留圧力、高温に注意してください。
2. ホルダをサービスポジションに移動します。
3. プロセス接続からホルダを完全に取り外します。
4. ホルダを洗浄します。（→ 46）

次のセクションではシールの交換方法を説明します。以下の表は関連するセクションへのガイドです。

 <p>A0023215</p>	 <p>A0023216</p>	 <p>A0023214</p>	 <p>A0023213</p>	 <p>A0023212</p>
<p>成形シール - プロセス接続 (A)</p>	<p>Oリング - シングルチャンバ (B)</p>	<p>成形シール - プロセス接続、ダブルチャンバ (C)</p>	<p>成形シール - フロントチャンバ (D)</p>	<p>シール - 内部ダブルチャンバ (E)</p>

シーリングシステムに損傷がないことを確認

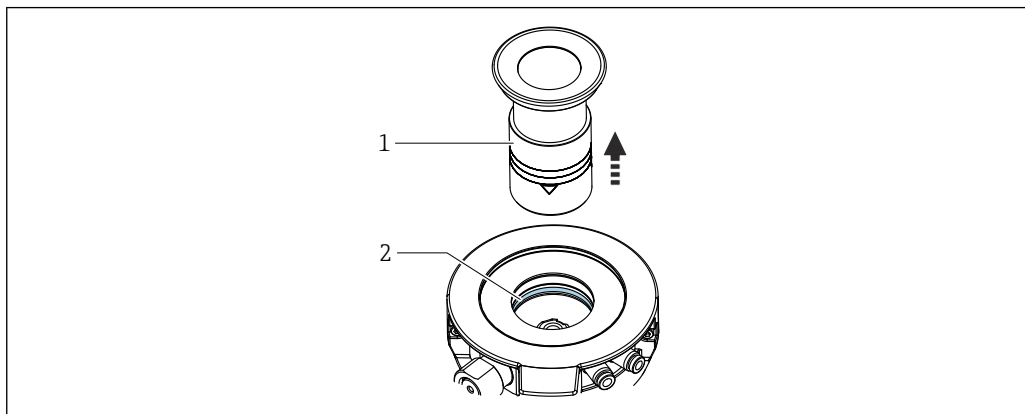
センサの取付けまたは取外し後、およびメンテナンス作業を行う場合は、シールを確認してください。定期的にも実施してください。

1. ホルダをサービスポジションに移動します。
2. 洗浄水が供給されている場合は、サービスチャンバ流出口のボールバルブを開きます。
 - ↳ 少量の測定物が漏れることは正常です（挿入/格納中のサービスチャンバとプロセスの接続）。
3. 洗浄水が供給されている場合は、サービスチャンバ/センサを洗い流します。
4. 流出口を観察します。短期間の後、それ以上は測定物が漏れてはなりません。

- 測定物が漏れ続ける場合は、シーリングシステムが損傷しています。測定点を使用停止にして、ホルダのメンテナンスを実施してください。

リトラクションパイプ

リトラクションパイプのシール交換



- リトラクションパイプ
- Oリング

- リトラクションパイプ (1) を回してホルダから取り外します。
- 空圧式バージョンでは、コンビネーションスパナ (AF 17) を使用して自動リミットポジションロックを外します。
- 手動でホルダを測定ポジションに移動します。
- 適切な工具 (スパークプラグスパナなど) を使用して、保護パイプを慎重に下方に押します。
- Oリングピッカーを使用して、溝から露出しているOリング (2) を取り外します。
- リトラクションパイプ (1) に、グリース (例: Klüber Paraliq GTE 703) を薄膜状に塗布します。
- Oリングにグリースを塗布して挿入します。
- リトラクションパイプ (1) および、該当する場合は空圧式リミットポジションロックをホルダに取り付けます。

成形シール - プロセス接続 (A)

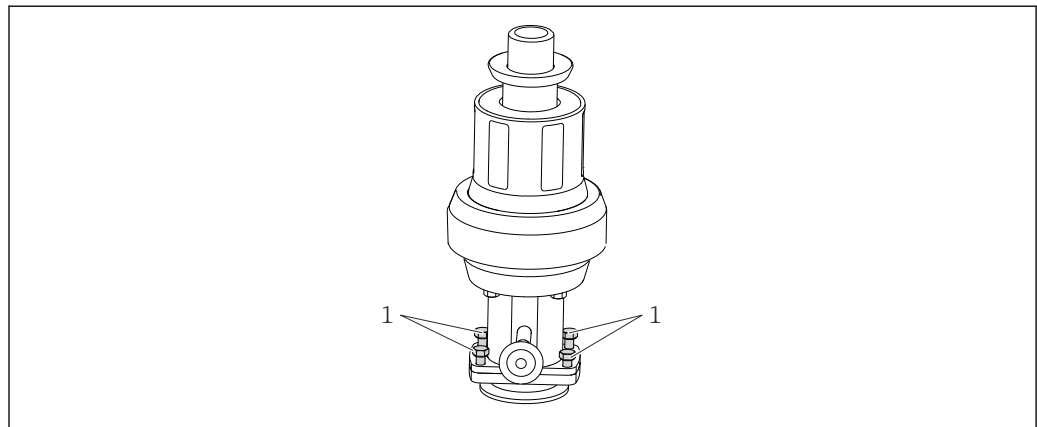


図 48 シールの交換、パート 1

1 固定ネジ

1. 固定ネジ (項目 1) を外します。

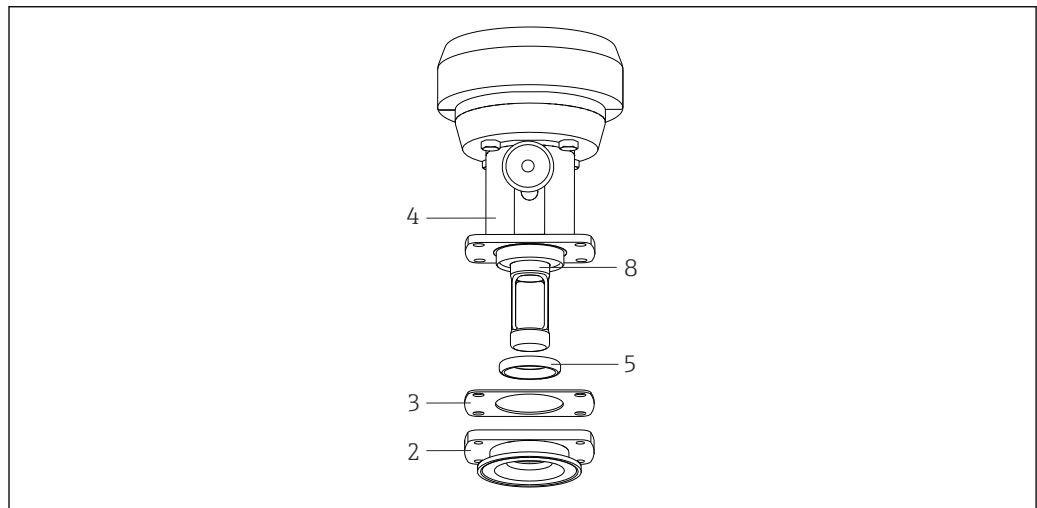


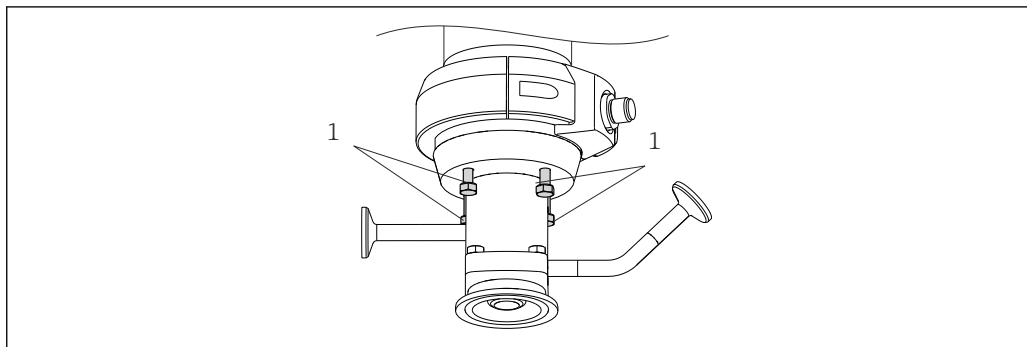
図 49 シールの交換、パート 2

2 プロセス接続
 3 ガasket
 4 サービスチャンバ
 5 成形シール
 6 浸漬チューブ

2. プロセス接続 (項目 2) を取り外します。
3. 成形シール (項目 5) をプロセス接続から取り外します。
4. 新しい成形シールに、グリース (例 : Klüber Paraliq GTE 703) を薄膜状に塗布します。
5. 成形シールを浸漬チューブ (項目 8) の上に滑らせて、サービスチャンバのガイド溝に入れます。成形シールが正しく配置されていることを確認します。
6. ガasket (項目 3) をサポートハウジングの上に置きます。
7. プロセス接続をサービスチャンバに取り付けます。
8. 4本の固定ネジを 4 Nm のトルクで締め付けます。

Oリング - シングルチャンバ (B)

Oリング

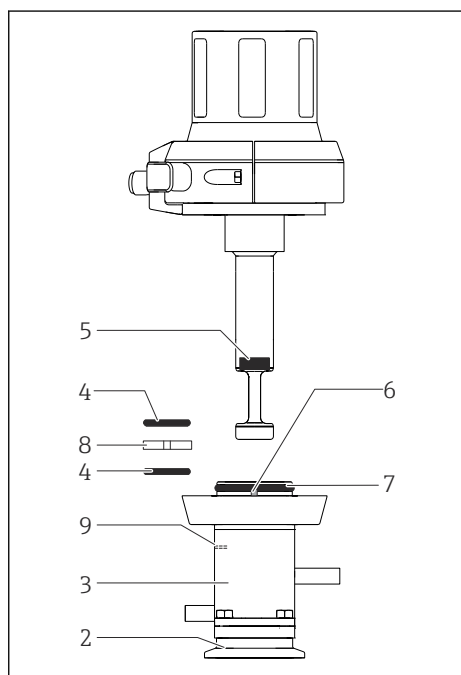


A0030356

図 50 シールの交換、パート 1

1 固定ネジ

1. 4本の固定ネジ（項目 1）を外します。
2. サービスチャンバ（項目 3）とプロセス接続（項目 2）を取り外します。






A0030364

- | |
|---|
| <p>2 プロセス接続
3 サービスチャンバ
4 Oリング（内部サービスチャンバ）
5 成形シール
6 位置決めピン
7 Oリング（サービスチャンバの上部）（空圧駆動式のみ）
8 スライドブッシュ（空圧駆動式のみ）
9 漏れ検知用の穴</p> |
|---|

図 51 シールの交換、パート 2



3. ピンセットを使用して両方の Oリング（項目 4）をサービスチャンバから取り外します。
4. 空圧駆動式のみ：細いドライバーを使用して漏れ検知用の穴（項目 9）を押します。
↳ ガイド溝からスライドブッシュ（項目 8）が押し出されます。
5. ピンセットを使用してスライドブッシュを取り除きます。
6. 新しい Oリングと新しいスライドブッシュに、グリース（例：Klüber Paraliq GTE 703）を薄膜状に塗布します。
7. 空圧駆動式のみ：スライドブッシュを中央のガイド溝に挿入します。
8. 2つ Oリングをサービスチャンバの対応する溝に挿入します。

成形シール

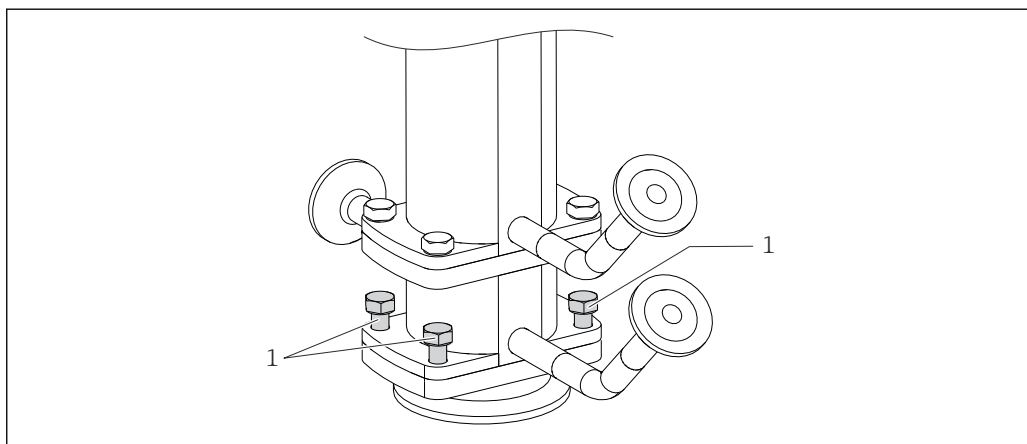
1. ピンセットまたはラジオペンチを使用して成形シール (→  51,  51 項目 5) を取り外します。
 2. 成形シールにグリースを薄膜状に塗布します。
 3. 成形シールを浸漬パイプのガイド溝に押し込みます。成形シールが正しく配置されていることを確認します。
-  **ダミーセンサまたは円形ロッド (Ø 12 mm) をシールのすぐ上に突き出るまで挿入すると、挿入されている間は成形シールが上方に動かなくなります。**

空圧駆動式

空圧駆動式のみ：

1. Oリング (→  51,  51 項目 7) を取り外します。
2. 成形シールにグリースを薄膜状に塗布します。
3. 成形シールを浸漬パイプのガイド溝に押し込みます。成形シールが正しく配置されていることを確認します。
4. サービスチャンバをプロセス接続と一緒にホルダに取り付けます。位置決めピン (項目 6) に注意してください。
5. 4本の固定ネジを 4 Nm のトルクで締め付けます。

成形シール - プロセス接続、ダブルチャンバ (C)

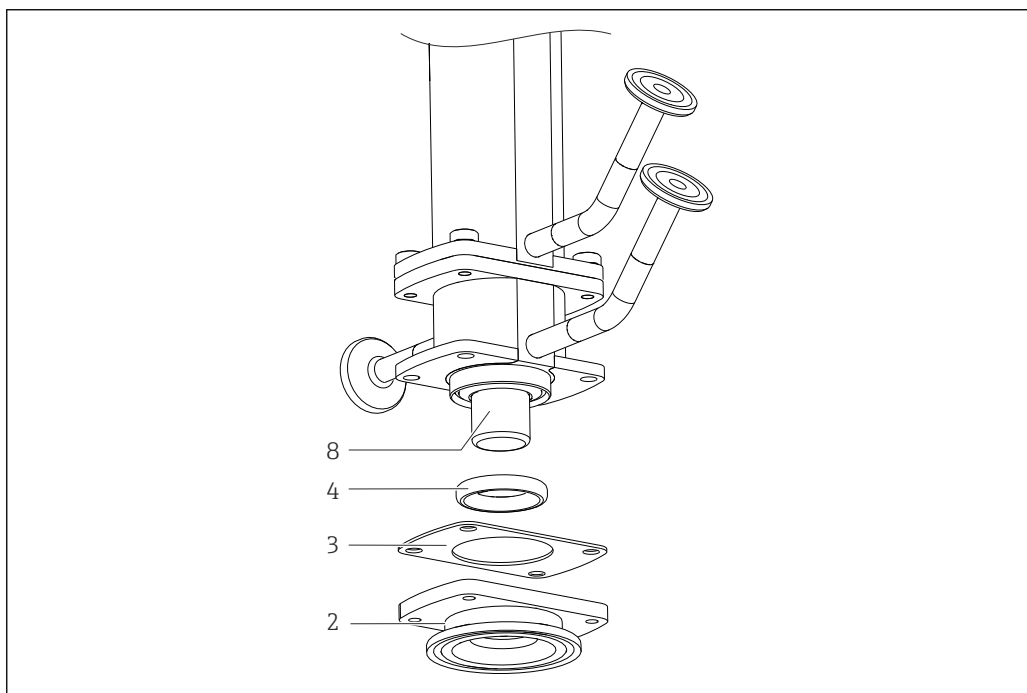


A0030358

図 52 シールの交換、パート 1

1 固定ネジ

1. 4本の固定ネジ（項目 1）を外します。



A0030359

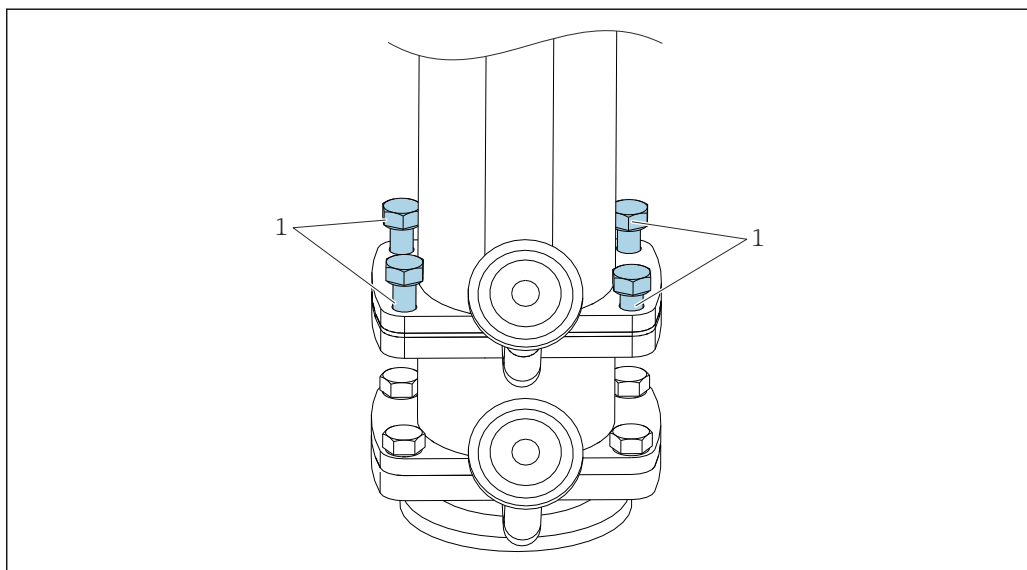
図 53 シールの交換、パート 2

2 プロセス接続
 3 ガasket
 4 成形シール
 8 浸漬チューブ

2. プロセス接続（項目 2）を取り外します。
3. 成形シール（項目 4）をプロセス接続から取り外します。
4. 新しい成形シールに、グリース（例：Klüber Paraliq GTE 703）を薄膜状に塗布します。
5. 成形シールを浸漬チューブ（項目 8）の上に滑らせて、サービスチャンバのガイド溝に入れます。成形シールが正しく配置されていることを確認します。
6. ガasket（項目 3）を洗浄チャンバの上に置きます。
7. プロセス接続を「内部」サービスチャンバに取り付けます。

8. 4本の固定ネジを4 Nmのトルクで締め付けます。

成形シール-「フロント」サービスチャンバ (D)

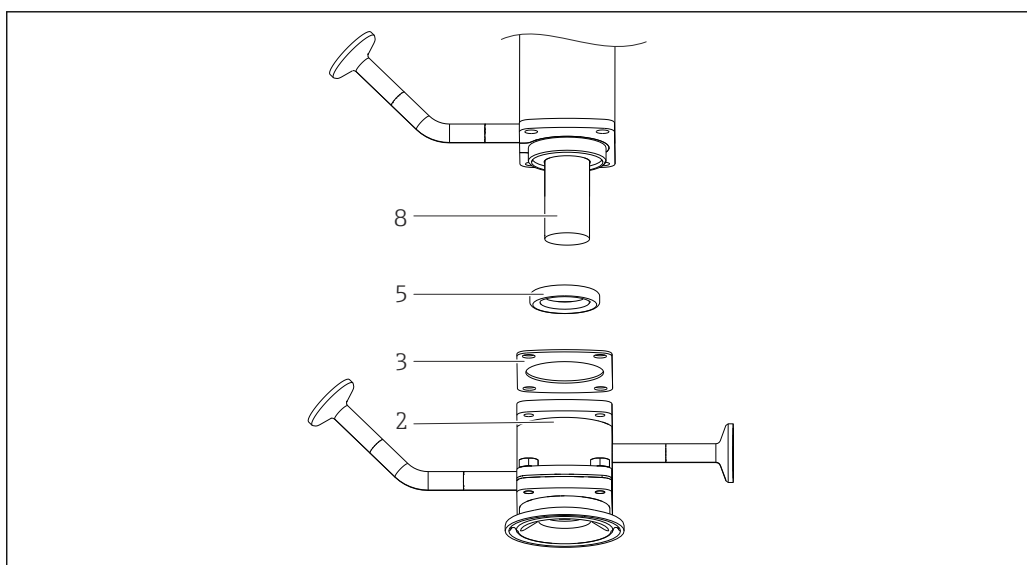


A0030360

☑ 54 シールの交換、パート 1

1 固定ネジ

1. 4本の固定ネジ（項目 1）を外します。



A0030360

☑ 55 シールの交換、パート 2

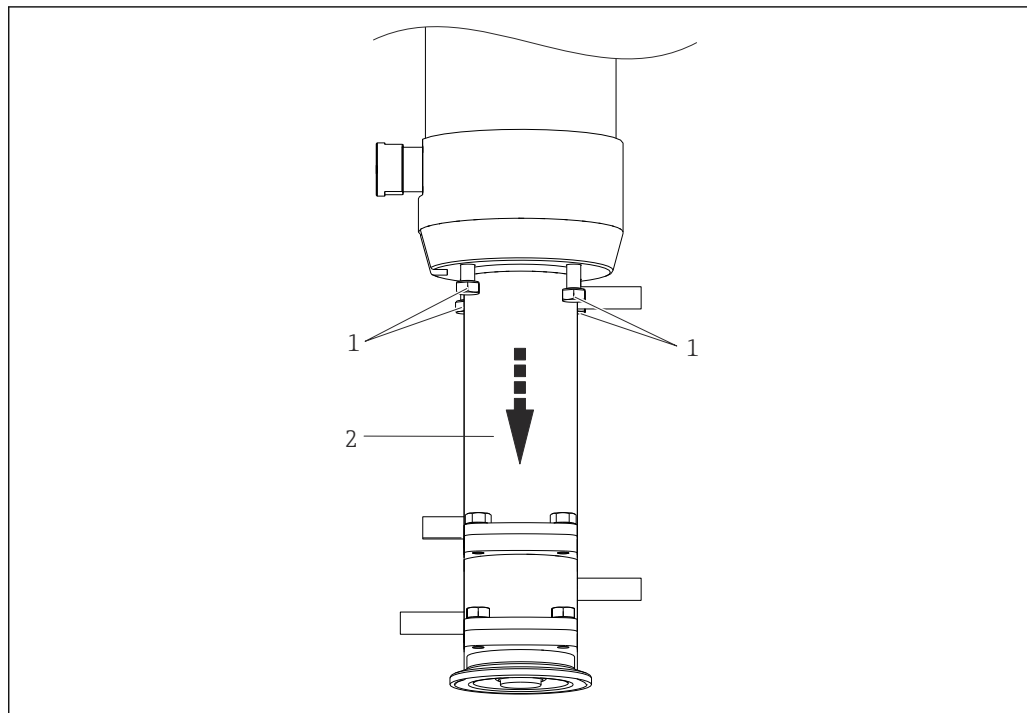
2 プロセス接続と「フロント」サービスチャンバ：
 3 ガスケット
 5 成形シール
 8 浸漬パイプ

2. 「フロント」サービスチャンバとプロセス接続（項目 2）を取り外します。
3. 「フロント」サービスチャンバから成形シール（項目 5）を取り外します。
4. 新しい成形シールに、グリース（例：Klüber Paraliq GTE 703）を薄膜状に塗布します。
5. 成形シールを浸漬パイプ（項目 8）の上からサービスチャンバのガイド溝までスライドさせます。成形シールが正しく配置されていることを確認します。
6. ガスケット（項目 3）をフロントチャンバに配置します。

7. 「フロント」サービスチャンバとプロセス接続を「内部」サービスチャンバに取り付けます。
8. 4本の固定ネジを4 Nmのトルクで締め付けます。

シール - 内部ダブルチャンバ (E)

プロセス接続の O リング

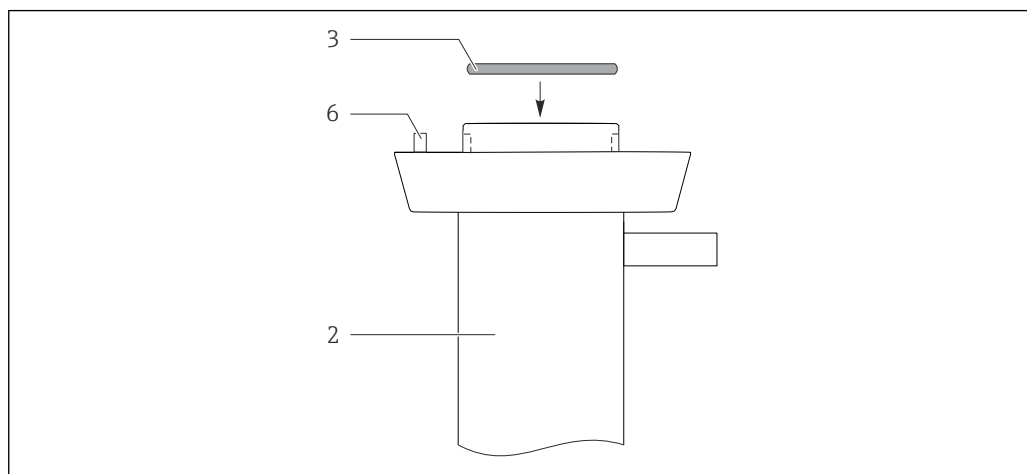


A0030361

図 56 シールの交換、パート 1

- 1 固定ネジ
- 2 フロントチャンバとサービスチャンバとプロセス接続

1. 4本の固定ネジ（項目 1）を外します。
2. サービスチャンバを、フロントチャンバおよびプロセス接続（項目 2）と一緒に取り外します。



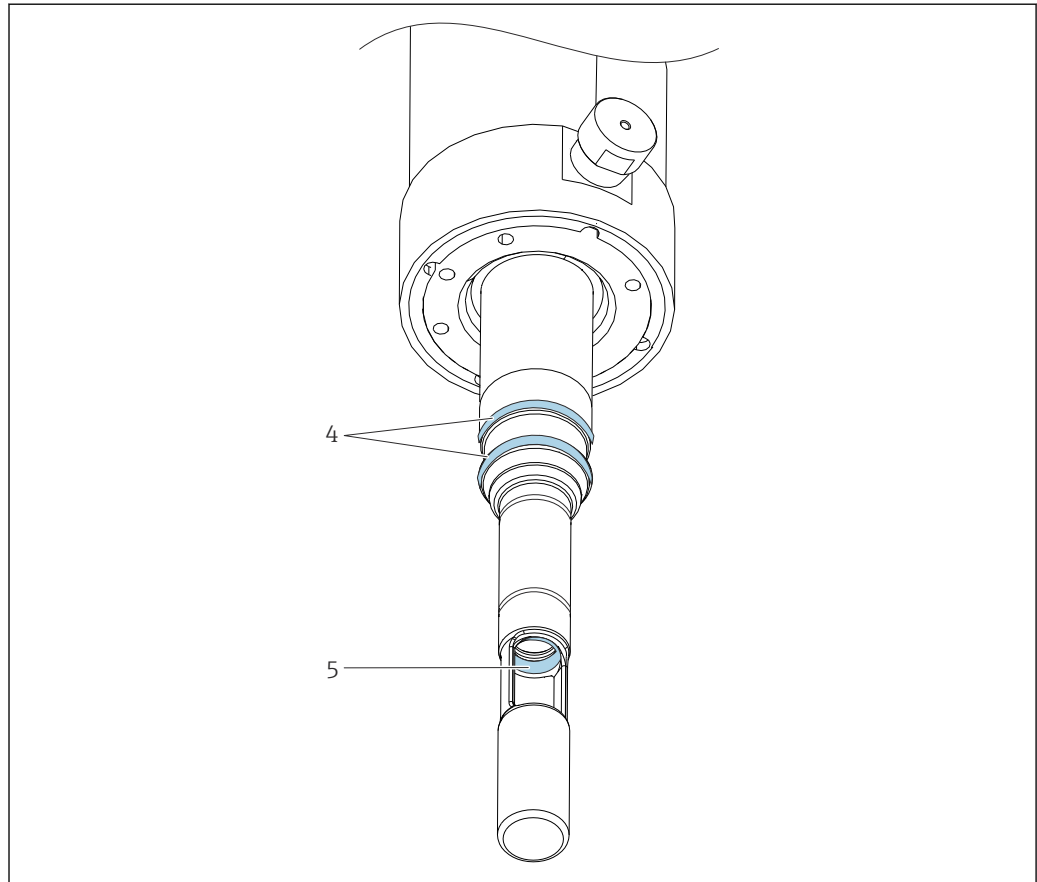
A0030363

図 57 シールの交換、パート 2

- 2 「内部」サービスチャンバと「フロント」サービスチャンバおよびプロセス接続
- 3 O リング
- 6 位置決めピン

3. O リング（項目 3）を取り外します。
4. 新しい O リングに、グリース（例：Klüber Paraliq GTE 703）を薄膜状に塗布し、
5. O リングを溝に入れます。

成形シール



A0030362

図 58 シールの交換、パート 3

- 4 Oリング
- 5 成形シール

1. ピンセットまたはラジオペンチを使用して成形シール（項目 5）を取り外します。
2. 新しい成形シールに、グリース（例：Klüber Paraliq GTE 703）を薄膜状に塗布します。
3. 成形シールを浸漬パイプのガイド溝に押し込みます。成形シールが正しく配置されていることを確認します。

i ダミーセンサまたは円形ロッド (Ø 12 mm) をシールのすぐ上に突き出るまで挿入すると、挿入されている間は成形シールが上方に動かなくなります。

浸漬パイプの O リング

1. 両方の O リング (→ 図 58, 図 58 項目 4) を取り外します。
2. 新しい O リングにグリースを薄膜状に塗布します。
3. O リングを 2 つの溝に入れます。
4. 「内部」サービスチャンバと「フロント」サービスチャンバおよびプロセス接続をホルダに取り付けます。位置決めピン（項目 6）に注意してください。
5. 固定ネジを 4 Nm のトルクで締め付けます。

9 修理

9.1 一般情報

以下に修理と改造に関するコンセプトを示します。

- 本製品はモジュール設計です。
- スペアパーツはキットに分類され、キット指示書が付属します。
- 弊社の純正スペアパーツのみを使用してください。
- 修理は、弊社サービスセンターまたは適切な訓練を受けたユーザーが行います。
- 認証を取得した機器は、弊社サービスセンターまたは工場でのみ別の認証取得機器に交換できます。
- 適用される規格、各国の規定、防爆資料 (XA)、認証を遵守してください。

1. キット指示書に従って修理してください。
2. 修理および改造の内容を文書化し、ライフサイクル管理ツール (W@M) に入力してください。

警告

不適切な修理により危険が生じる可能性があります。

- ▶ 圧力の安全にかかわるホルダの故障は、必ず認定され、資格を有する作業員が修理してください。
- ▶ 駆動部の故障は Endress+Hauser でのみ修理することが可能です。現場での修理はできません。
- ▶ 修理およびメンテナンス作業の後には毎回、適切な手順を用いてホルダに漏れがないか確認してください。その後、ホルダは再び技術データの仕様に適合しなければなりません。
- ▶ その他すべての損傷したコンポーネントは、直ちに交換してください。
- ▶ 修理後は、機器が完全で安全な状態にあるか、正しく機能するかを確認してください。

9.2 スペアパーツ

現在入手可能な機器のスペアパーツについては、以下のウェブサイトでご確認ください。

<https://portal.endress.com/webapp/SparePartFinder>

- ▶ スペアパーツをご注文の場合は、機器のシリアル番号を指定してください。


9.3 返却

機器の修理または工場校正が必要な場合、あるいは、誤った機器が注文または納入された場合は、本機器を返却する必要があります。Endress+Hauser は ISO 認定企業として法規制に基づき、測定物と接触した返却製品に対して所定の手順を実行する義務を負います。

迅速、安全、適切な機器返却を保証するため：

- ▶ 手順および一般契約条件に関する情報については、ウェブサイト www.endress.com/support/return-material を参照してください。

9.4 廃棄

 電子・電気機器廃棄物 (WEEE) に関する指令 2012/19/EU により必要とされる場合、分別されていない一般廃棄物として処理する WEEE を最小限に抑えるため、製品には絵文字シンボルが付いています。このマークが付いている製品は、分別しない一般ゴミとしては廃棄しないでください。代わりに、適切な条件下で廃棄するために製造者へご返送ください。

10 アクセサリ

以下には、本書の発行時点で入手可能な主要なアクセサリが記載されています。

ここに記載されるアクセサリは、本資料の製品と技術的な互換性が確保されています。

1. 製品の組合せについては、アプリケーション固有の制限が適用される場合があります。
アプリケーションの測定点の適合性をご確認ください。この確認作業は、測定点事業者が責任を持って実施してください。
2. 本資料（特に技術データ）の情報に注意してください。
3. ここに記載されていないアクセサリについては、弊社営業所もしくは販売代理店にお問い合わせください。

以下のアクセサリは、製品構成またはスペアパーツ構成 XPC0001 からご注文いただけます。

- 溶接アダプタ G1¼、ストレート、35 mm、1.4435 (SUS 316L 相当)、安全ノズル
- 溶接アダプタ G1¼、角度付き、35 mm、1.4435 (SUS 316L 相当)、安全ノズル

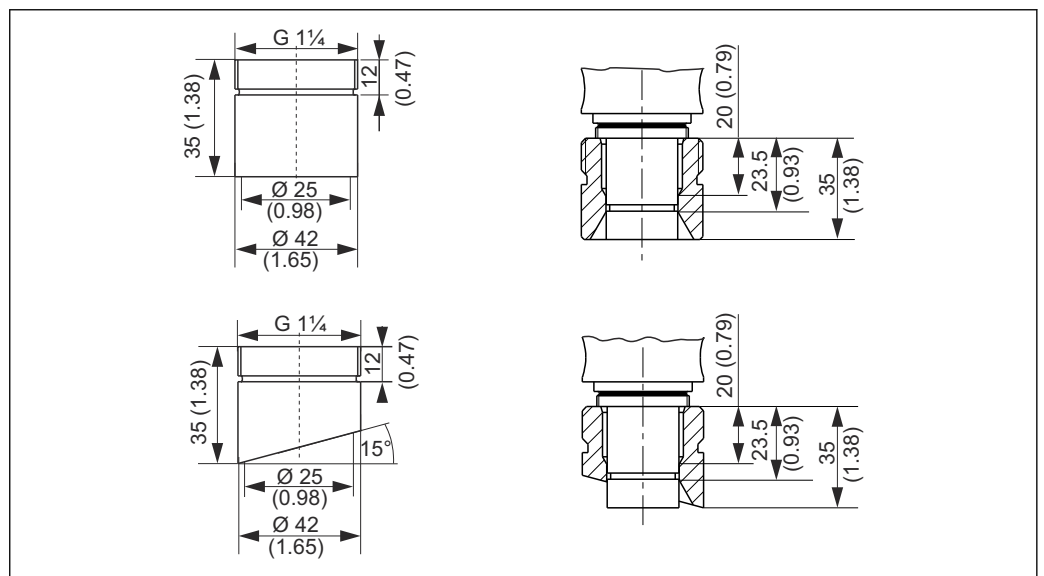
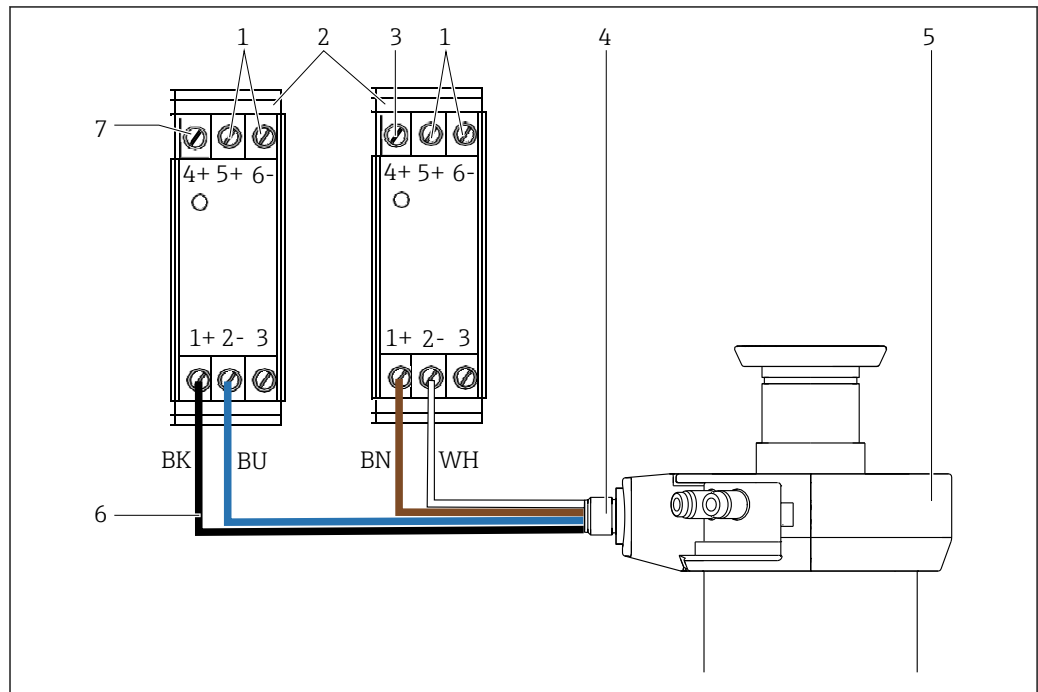


図 59 溶接アダプタ（安全ノズル）、寸法単位：mm (in)

- ダミープラグ G1¼、1.4435 (SUS 316L 相当)、FPM - FDA
- ダミーセンサ 225 mm、1.4435 (SUS 316L 相当)、Ra = 0.38 µm
- ダミーセンサ 360 mm、1.4435 (SUS 316L 相当)、Ra = 0.38 µm
- キット、プロセス接続 G1¼ 専用 EPDM FDA シール、接液部、シングルチャンバ
- キット、プロセス接続 G1¼ 専用 FKM FDA シール、接液部、シングルチャンバ
- キット、プロセス接続 G1¼ 専用 FFKM FDA シール、接液部、シングルチャンバ
- キット、EPDM FDA シール、接液部、シングルチャンバ、プロセス接続 G1¼ 用ではない
- キット、FKM FDA シール、接液部、シングルチャンバ、プロセス接続 G1¼ 用ではない
- キット、FFKM FDA シール、接液部、シングルチャンバ、プロセス接続 G1¼ 用ではない
- キット、EPDM FDA シール、接液部、ダブルチャンバ、すべてのプロセス接続
- キット、FKM FDA シール、接液部、ダブルチャンバ、すべてのプロセス接続
- キット、FFKM FDA シール、接液部、ダブルチャンバ、すべてのプロセス接続
- キット、測定物に接触しないシール
- ケーブル、プラグイン、リミットスイッチ、M12、5 m
- ケーブル、プラグイン、リミットスイッチ、M12、10 m

- 取付け/取外し用の工具
- キット、Klüber Paraliq GTE 703 潤滑剤 (60g)
- 出力インタフェース端子、バージョン : CPA871-620-R7
リミットスイッチ用 NAMUR 端子
 - DC 8V フィードバック信号を DC 24V 機器で運用
 - DIN レール取付に最適



A0046169

図 60 出力インタフェース端子とホルダの配線

- 1 電源
- 2 出力インタフェース端子
- 3 出力 : 測定ポジション
- 4 リミットスイッチ
- 5 ホルダ
- 6 配線ケーブル → 図 61
- 7 出力 : サービスポジション


10.1 機器固有のアクセサリ

10.1.1 センサ

pH センサ


Memosens CPS11E

- プロセスおよび排水などの標準アプリケーション向け pH センサ
- Memosens 2.0 テクノロジー搭載デジタルセンサ
- 製品ページの製品コンフィギュレータ : www.endress.com/cps11e

 技術仕様書 TI01493C


Orbisint CPS11

- プロセスモニタおよび制御用 pH センサ
- 汚れが付着しにくい PTFE 液絡膜
- 製品ページの製品コンフィギュレータ : www.endress.com/cps11

 技術仕様書 TI00028C


Memosens CPS31E

- 飲用水およびプール用水における標準アプリケーション向け pH センサ
- Memosens 2.0 テクノロジー搭載デジタルセンサ
- 製品ページの製品コンフィギュレータ：www.endress.com/cps31e

 技術仕様書 TI01574C


Memosens CPS41E

- プロセスモニタおよび制御用 pH センサ
- セラミック接合部および KCl 補給型
- Memosens 2.0 テクノロジー搭載デジタルセンサ
- 製品ページの製品コンフィギュレータ：www.endress.com/cps41e

 技術仕様書 TI01495C


Ceraliquid CPS41

- セラミックジャンクションを使用した KCl 電解液補給型 pH 電極
- 製品ページの製品コンフィギュレータ：www.endress.com/cps41

 技術仕様書 TI00079C


Memosens CPS61E

- ライフサイエンスおよび食品産業におけるバイオリアクタ用 pH センサ
- Memosens 2.0 テクノロジー搭載デジタルセンサ
- 製品ページの製品コンフィギュレータ：www.endress.com/cps61e

 技術仕様書 TI01566C


Memosens CPS71E

- 化学プロセスアプリケーション向け pH センサ
- Memosens 2.0 テクノロジー搭載デジタルセンサ
- 製品ページの製品コンフィギュレータ：www.endress.com/cps71e

 技術仕様書 TI01496C


Ceragel CPS71

- イオントラップ付きリファレンスシステム搭載の pH 電極
- 製品ページの製品コンフィギュレータ：www.endress.com/cps71

 技術仕様書 TI00245C


Memosens CPS91E

- 汚染度の高い測定物用の pH センサ
- Memosens 2.0 テクノロジー搭載デジタルセンサ
- 製品ページの製品コンフィギュレータ：www.endress.com/cps91e

 技術仕様書 TI01497C


Orbipore CPS91

- 汚れ負荷が大きい測定物用の開放型液絡膜付き pH 電極
- 製品ページの製品コンフィギュレータ：www.endress.com/cps91

 技術仕様書 TI00375C


ORP センサ**Memosens CPS12E**

- プロセス工学および環境工学の標準的なアプリケーションに適した ORP センサ
- Memosens 2.0 テクノロジー搭載デジタルセンサ
- 製品ページの製品コンフィギュレータ：www.endress.com/cps12e

 技術仕様書 TI01494C


Orbisint CPS12

- プロセスモニタおよび制御用 ORP センサ
- 製品ページの製品コンフィギュレータ：www.endress.com/cps12

 技術仕様書 TI00367C


Memosens CPS42E

- プロセスモニタおよび制御用 ORP センサ
- Memosens 2.0 テクノロジー搭載デジタルセンサ
- 製品ページの製品コンフィギュレータ：www.endress.com/cps42e

 技術仕様書 TI01575C


Ceraliquid CPS42

- セラミックジャンクションを使用した KCl 電解液補給型 ORP 電極
- 製品ページの製品コンフィギュレータ：www.endress.com/cps42

 技術仕様書 TI00373C


Memosens CPS72E

- 化学プロセスアプリケーション向け ORP センサ
- Memosens 2.0 テクノロジー搭載デジタルセンサ
- 製品ページの製品コンフィギュレータ：www.endress.com/cps72e

 技術仕様書 TI01576C


Ceragel CPS72

- イオントラップ付きリファレンスシステム搭載の ORP 電極
- 製品ページの製品コンフィギュレータ：www.endress.com/cps72

 技術仕様書 TI00374C


ISFET pH センサ**Memosens CPS47E**

- pH 測定用 ISFET センサ
- Memosens 2.0 テクノロジー搭載デジタルセンサ
- 製品ページの製品コンフィギュレータ：www.endress.com/cps47e

 技術仕様書 TI01616C


Memosens CPS77E

- 滅菌およびオートクレーブが可能な pH 測定用 ISFET センサ
- Memosens 2.0 テクノロジー搭載デジタルセンサ
- 製品ページの製品コンフィギュレータ：www.endress.com/cps77e

 技術仕様書 TI01396


pH/ORP 複合センサ**Memosens CPS16E**

- プロセス制御・モニタおよび水処理用途の標準アプリケーション向け pH/ORP センサ
- Memosens 2.0 テクノロジー搭載デジタルセンサ
- 製品ページの製品コンフィギュレータ：www.endress.com/cps16e

 技術仕様書 TI01600C


Memosens CPS76E

- プロセスモニタおよび制御用 pH/ORP センサ
- Memosens 2.0 テクノロジー搭載デジタルセンサ
- 製品ページの製品コンフィギュレータ：www.endress.com/cps76e

 技術仕様書 TI01601C


Memosens CPS96E

- 汚染度の高い測定物および浮遊懸濁物（SS）用の pH/ORP センサ
- Memosens 2.0 テクノロジー搭載デジタルセンサ
- 製品ページの製品コンフィギュレータ：www.endress.com/cps96e

 技術仕様書 TI01602C


導電率センサ**Memosens CLS82E**

- サニタリ仕様導電率センサ
- Memosens 2.0 テクノロジー搭載デジタルセンサ
- 製品ページの製品コンフィギュレータ：www.endress.com/cls82e

 技術仕様書 TI01529C


溶存酸素センサ**Oxymax COS22E**

- 滅菌可能な溶存酸素用センサ
- Memosens 2.0 テクノロジー搭載デジタルセンサ
- 製品ページの製品コンフィギュレータ：www.endress.com/cos22e

 技術仕様書 TI00446C


Oxymax COS22

- 滅菌可能な溶存酸素用センサ
- Memosens テクノロジー搭載、またはアナログセンサ
- 製品ページの製品コンフィギュレータ：www.endress.com/cos22

 技術仕様書 TI00446C

吸光度センサ**OUSBT66**

- 菌体濃度およびバイオマス測定用の NIR 吸光度センサ
- 医薬産業に最適なセンサバージョン
- 製品ページの製品コンフィギュレータ：www.endress.com/ousbt66


 技術仕様書 TI00469C

10.2 サービス関連のアクセサリ

10.2.1 洗浄システム


Air-Trol 500

- Cleanfit リトラクタブルホルダ用制御ユニット
- オーダー番号 50051994

 技術仕様書 TI00038C

Cleanfit Control CYC25

- 電気信号を空圧式信号に変換して空圧操作式リトラクタブルホルダを制御または Liquiline CM44x と組み合わせて使用
- 幅広い制御オプション
- 製品ページの製品コンフィギュレータ：www.endress.com/cyc25

 技術仕様書 TI01231C

Liquiline Control CDC90 (準備中)

- あらゆる産業の pH および ORP 測定点向けの完全自動洗浄/校正システム
- 洗浄、検証、校正、調整が完了済み
- 製品ページの製品コンフィグレータ : www.endress.com/cdc90



技術仕様書 TI01340C

10.3 洗浄接続部の設置材料

キット、水フィルタ

- 水フィルタ (汚れトラップ) 100 µm、一式、アングルブラケットを含む
- オーダー番号 71390988

減圧キット

- 一式、圧力計とアングルブラケットを含む
- オーダー番号 71390993

ホース接続セット G $\frac{1}{4}$ 、DN 12

- 1.4404 (SUS 316L 相当) 2 x
- オーダー番号 51502808

ホース接続セット G $\frac{1}{4}$ 、DN 12

- PVDF (2 x)
- オーダー番号 50090491

11 技術データ

11.1 取付け

センサ選択	ショートバージョン	ゲル型センサ、ISFET KCl 補給型センサ	225 mm 225 mm
	ロングバージョン	ゲル型センサ、ISFET ゲル型センサ、ISFET KCl 補給型センサ	225 mm 360 mm 360 mm

特定の取付方法

リミットスイッチ

スイッチ構成要素の機能：	NAMUR ノーマルクローズ接点（電磁式）
スイッチ距離：	1.5 mm (0.06 ")
公称電圧：	8 V
スイッチ周波数：	0～5000 Hz
ハウジング材質：	ステンレス
出力インターフェイス端子	NAMUR
リミットスイッチ（電磁式導電率センサ）	Pepperl+Fuchs NJ1.5-6.5-15-N-Y180094

11.2 環境

周囲温度 -10～+70 °C (+10～+160 °F)

保管温度 -10～+70 °C (+10～+160 °F)

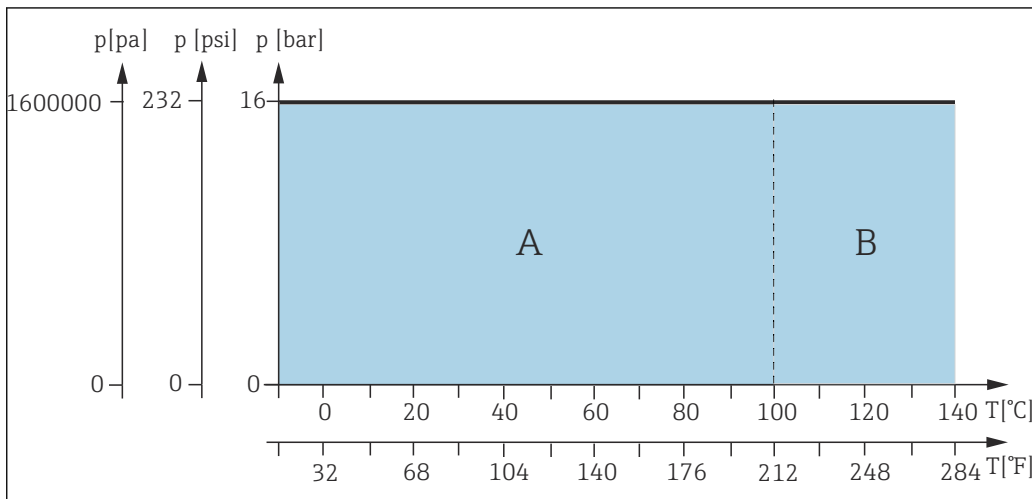
11.3 プロセス

プロセス温度 -10～140 °C (14～284 °F)

プロセス圧力範囲
 空圧駆動式 16 bar (232 psi)、140 °C (284 °F) まで
 手動駆動式 8 bar (116 psi)、140 °C (284 °F) 時
 (PP バージョンは異なる場合があります)

i プロセス温度が常に高いかまたは SIP 洗浄が実施されている場合は、シールの耐用年数が短くなります。その他のプロセス条件もシールの耐用年数に影響します。

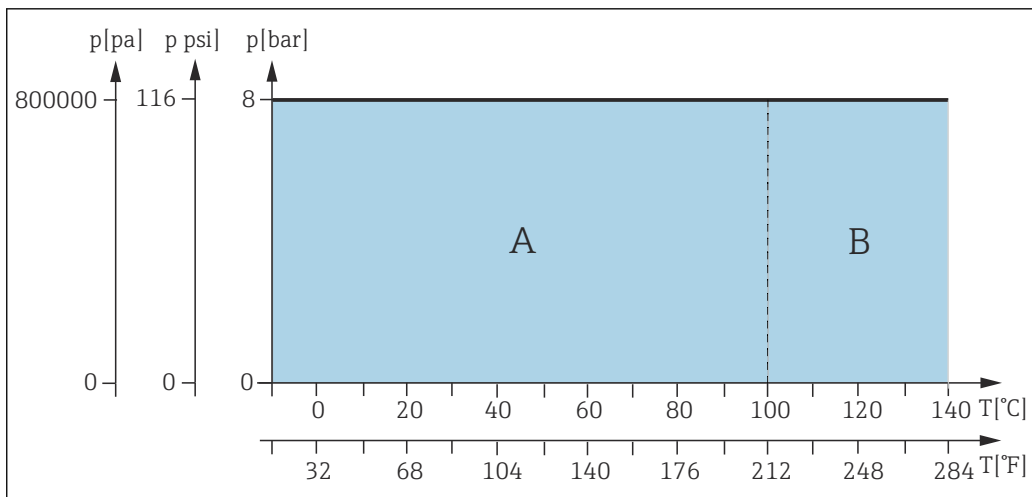
P-T レイティング



A0042816

㊦ 61 空圧駆動式の圧力温度定格

- A ダイナミックレンジ
- B スタティックレンジ

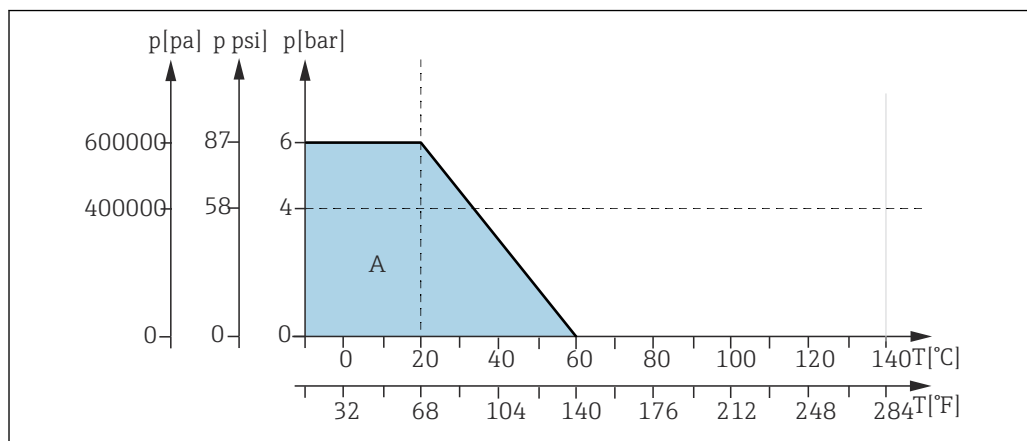


A0042815

㊦ 62 手動駆動式の圧力温度定格

- A ダイナミックレンジ
- B スタティックレンジ

手動/空圧駆動式、挿入/格納は最大 6 bar



A0042959

図 63 標準バージョン、材質 PP (CPA871\-*****H****) の圧力/温度定格

A 標準バージョン

11.4 構造

外形寸法 → 「設置」セクションを参照

洗浄チャンバの容量

	容量 cm ³ (in ³) (最大)	容量 cm ³ (in ³) (最小)
シングルチャンバ、ショートストローク	20.94 (1.28)	10.51 (0.64)
シングルチャンバ、ロングストローク	42.97 (2.62)	20.77 (1.27)
ダブルチャンバ (前面)	18.53 (1.13)	9.80 (0.6)
ダブルチャンバ (内部)	77.49 (4.72)	47.04 (2.87)
ダブルチャンバ (合計)	96.02 (5.87)	56.84 (3.47)

質量

バージョンに応じて異なる：

空圧駆動式： 3.8 ~ 6 kg (8.4 ~ 13.2 lbs)、バージョンに応じて異なる

手動駆動式： 3 ~ 4.5 kg (6.6 ~ 9.9 lbs)、バージョンに応じて異なる

材質

接液部	
シール：	EPDM-FDA (USP クラス VI) /FKM-FDA (USP クラス VI) / FFKM-FDA (USP クラス VI)
浸漬パイプ：	ステンレス：1.4435 (SUS 316L 相当)、Ra < 0.76 / Ra < 0.38
プロセス接続、サービスチャンバ：	ステンレス：1.4435 (SUS 316L 相当)、Ra < 0.76
洗浄接続部：	ステンレス 1.4435 (SUS 316L 相当)

非接液部	
手動駆動式：	ステンレス 1.4301 (SUS 304 相当) または 1.4404 (SUS 316L 相当)、 プラスチック PPS CF15、PBT、PP
空圧駆動式：	ステンレス 1.4301 (SUS 304 相当) または 1.4404 (SUS 316L 相当)、 プラスチック PBT、PP

洗浄接続部

選択項目	内容
パイプ 6/8 mm 内径/外径	パイプ DIN 11866 シリーズ A 8 x 1 サニタリクラス H4 内径 6 mm (0.24 in) 外径 8 mm (0.31 in) Ra ≤ 0.38
G1/4 雌	雌ネジ DIN EN ISO 228 G1/4" パイプ内径 6 mm (0.24 in) 表面 (ネジを除く)：Ra ≤ 0.38
NPT1/4 雌	雌ネジ ASME B 1.20.1 - 1983 1/4" NPT パイプ内径 6 mm (0.24 in) 表面 (ネジを除く)：Ra ≤ 0.38

選択項目	内容
クランプ D6/D25	クランプノズル DIN32676 パイプ内径 6 mm (0.24 in) 外径、クランプ 25 mm Ra ≤ 0.4
BioConnect DN6	Neumo BioConnect DN6、雄ネジ M16 x 1.5、DIN11866 8x1 準拠のパイプ接続付き パイプ内径 6 mm (0.24 in) パイプ外径 8 mm (0.31 in) Ra ≤ 0.8

表面仕上げは製造プロセスによって異なる場合があります。

索引

O

Oリング 48

ア

アクセサリ 61

圧縮空気供給のエラー 42

安全上の注意事項 5

安全情報 4

ウ

受入検査 9

キ

技術データ 68

ク

空圧式操作 41

空圧システム接続 28

ケ

計測システム 24

シ

シール 48

指定用途 5

修理 59

浸漬深さ 20

シンボル 4

ス

スペアパーツ 59

寸法 13

セ

製品識別表示 9

接続

空圧システム 28

設置状況の確認 38

設置条件 11

センサの設置 34

洗浄 46

洗浄剤 44

洗浄接続部 30, 71

ソ

操作 40

空圧式 41

マニュアル 41

ト

取付け 11, 24

取付要件 11

ノ

納入範囲 9

ハ

廃棄 60

フ

プロセスシールの洗浄 42

ヘ

返却 59

マ

マニュアル操作 41

メ

銘板 10

メンテナンス 43

メンテナンス計画 43

メンテナンス周期 43

ヨ

用途 5

リ

リミットスイッチ 32



71659607

www.addresses.endress.com
