

Manual de instrucciones

Liquiline System CA80COD

Analizador colorimétrico de la demanda química de oxígeno







Índice de contenidos

1	Sobre este documento	5	9	Puesta en marcha	48
1.1	Información de seguridad	5	9.1	Preparaciones	48
1.2	Símbolos	5	9.2	Instalación y comprobación de funciones	50
1.3	Símbolos en el equipo	5	9.3	Encendido del instrumento de medición	50
1.4	Documentación	6	9.4	Acceso a la configuración (solo versiones CA80COD-HR)	50
2	Instrucciones de seguridad básicas ...	7	9.5	Configuración del idioma de manejo	51
2.1	Requisitos que debe cumplir el personal	7	9.6	Configuración del instrumento de medición ..	51
2.2	Uso previsto	7	10	Configuración	53
2.3	Uso incorrecto razonablemente previsible	7	10.1	Indicador	53
2.4	Seguridad en el puesto de trabajo	7	10.2	Ajustes generales	54
2.5	Funcionamiento seguro	8	10.3	Analizador	68
2.6	Seguridad del producto	8	10.4	Entradas de corriente	77
3	Descripción del producto	10	10.5	Entradas y salidas binarias	78
3.1	Diseño del producto	10	10.6	Salidas de señal	87
3.2	Sistema de medición	10	10.7	Funciones adicionales	95
3.3	Arquitectura del equipo	11	11	Diagnóstico y localización y resolución de fallos	125
4	Recepción de material e identificación del producto	13	11.1	Localización y resolución de fallos en general	125
4.1	Recepción de material	13	11.2	Información de diagnóstico en el indicador local	126
4.2	Identificación del producto	13	11.3	Información de diagnóstico a través del navegador de internet	127
4.3	Alcance del suministro	14	11.4	Información para diagnóstico mediante bus de campo	127
5	Montaje	15	11.5	Adaptación de la información de diagnóstico	127
5.1	Requisitos de montaje	15	11.6	Visión general de la información de diagnóstico	129
5.2	Montaje del analizador	18	11.7	Mensajes de diagnóstico en espera	137
5.3	Comprobación tras el montaje	25	11.8	Lista de diagnósticos	137
6	Conexión eléctrica	26	11.9	Libros de registro	138
6.1	Requisitos de conexión	26	11.10	Información del sistema	143
6.2	Conexión del analizador	26	11.11	Información del sensor	145
6.3	Conexión de los sensores y módulos adicionales	30	11.12	Simulación	145
6.4	Ajustes de hardware	37	11.13	Prueba del equipo	147
6.5	Aseguramiento del grado de protección	38	11.14	Reinicio	148
6.6	Comprobaciones tras la conexión	39	11.15	Información sobre el funcionamiento	148
7	Integración en el sistema	40	11.16	Historial del firmware	149
7.1	Visión general de los ficheros de descripción del equipo	40	12	Mantenimiento	150
7.2	Integración del instrumento de medición en el sistema	40	12.1	Plan de mantenimiento	150
8	Opciones de configuración	45	12.2	Trabajos de mantenimiento	151
8.1	Estructura y función del menú de configuración	45	12.3	Retirada del servicio	157
8.2	Acceso al menú de configuración a través del indicador local	45	13	Reparación	160
			13.1	Observaciones generales	160
			13.2	Piezas de repuesto	160
			13.3	Devolución	160
			13.4	Eliminación	160









14	Accesorios	162
14.1	Accesorios específicos del equipo	162
14.2	Accesorios específicos de comunicación	166
14.3	Componentes del sistema	168
15	Datos técnicos	169
15.1	Entrada	169
15.2	Salida	169
15.3	Salidas de corriente, activas	171
15.4	Salidas de relé	171
15.5	Datos específicos del protocolo	172
15.6	Alimentación	175
15.7	Características de funcionamiento	176
15.8	Entorno	177
15.9	Proceso	178
15.10	Estructura mecánica	178
	Índice alfabético	180

1 Sobre este documento

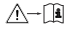







1.1 Información de seguridad

Estructura de la información	Significado
 PELIGRO Causas (/consecuencias) Consecuencias del no cumplimiento (si procede) ► Medida correctiva	Este símbolo le alerta ante una situación peligrosa. No evitar dicha situación peligrosa puede provocar lesiones muy graves o accidentes mortales.
 ADVERTENCIA Causas (/consecuencias) Consecuencias del no cumplimiento (si procede) ► Medida correctiva	Este símbolo le alerta ante una situación peligrosa. No evitar dicha situación peligrosa puede provocar lesiones muy graves o accidentes mortales.
 ATENCIÓN Causas (/consecuencias) Consecuencias del no cumplimiento (si procede) ► Medida correctiva	Este símbolo le alerta ante una situación peligrosa. No evitar dicha situación puede implicar lesiones leves o de mayor gravedad.
 AVISO Causa/situación Consecuencias del no cumplimiento (si procede) ► Acción/nota	Este símbolo le avisa sobre situaciones que pueden derivar en daños a la propiedad.

1.2 Símbolos

	Información adicional, sugerencias
	Admisible
	Recomendado
	No admisible o no recomendado
	Referencia a la documentación del equipo
	Referencia a una página
	Referencia a un gráfico
	Resultado de un paso individual

1.3 Símbolos en el equipo

	Referencia a la documentación del equipo
	Precaución: Tensión eléctrica peligrosa
	Advertencia: Peligro para la salud
	Advertencia: Toxicidad aguda
	Advertencia: Oxidación
	Advertencia: Corrosivo
	Aviso: Dañino para el entorno acuático
	No tire a la basura los productos que llevan la marca de residuos urbanos no seleccionados. En lugar de ello, devuélvalos al fabricante para que los elimine en las condiciones aplicables.

1.4 Documentación


Las instrucciones siguientes complementan este manual de instrucciones y están disponibles en las páginas del producto en internet:

- Manual de instrucciones abreviado Liquiline System CA80COD, KA01238C
- Manual de instrucciones Memosens, BA01245C
 - Descripción del software para entradas Memosens
 - Calibración de los sensores Memosens
 - Diagnóstico y localización y resolución de fallos específicos del sensor
- Directrices para la comunicación mediante bus de campo y servidor Web
 - PROFIBUS, SD01188C
 - Modbus, SD01189C
 - Servidor Web, SD01190C
 - EtherNet/IP, SD01293C
- Documentación especial sobre los reactivos: CY80COD, 01583C

2 Instrucciones de seguridad básicas

2.1 Requisitos que debe cumplir el personal

- La instalación, la puesta en marcha, las operaciones de configuración y el mantenimiento del sistema de medición solo deben ser realizadas por personal técnico cualificado y formado para ello.
- El personal técnico debe tener la autorización del jefe de planta para la realización de dichas tareas.
- El conexionado eléctrico solo debe ser realizado por un técnico electricista.
- Es imprescindible que el personal técnico lea y comprenda el presente Manual de instrucciones y siga las instrucciones comprendidas en el mismo.
- Los fallos en los puntos de medición únicamente podrán ser subsanados por personal autorizado y especialmente cualificado para la tarea.

 Es posible que las reparaciones que no se describen en el Manual de instrucciones proporcionado deban realizarse directamente por el fabricante o por parte del servicio técnico.

2.2 Uso previsto

El equipo Liquiline System CA80COD es un analizador químico de muestras acuosas para la determinación casi continua de la demanda química de oxígeno (DQO) en productos líquidos.

El aparato ha sido concebido para las siguientes aplicaciones:

- Monitorización de la entrada de la planta de tratamiento de aguas residuales
 - Control del tratamiento de aguas residuales urbanas
 - Monitorización de aguas residuales industriales
 - Control del tratamiento de aguas residuales industriales
- ▶ Todas las variantes del producto (excepto "Armario, versión para exteriores") se deben instalar, montar y hacer funcionar exclusivamente en espacios cerrados, no en el exterior.

La variante del producto "Armario, versión para exteriores" se puede instalar, montar y hacer funcionar en el exterior.

2.3 Uso incorrecto razonablemente previsible

- ▶ Todas las variantes del producto (excepto "Armario, versión para exteriores") pueden sufrir daños si se instalan y se hacen funcionar en el exterior.
- ▶ Utilizar el equipo para cualquier propósito distinto del uso previsto supone un riesgo para la seguridad de las personas y del sistema de medición en su totalidad, por lo que no está permitido.
- ▶ El fabricante declina toda responsabilidad por los daños que se puedan derivar de un uso distinto del previsto.

2.4 Seguridad en el puesto de trabajo

Como usuario, usted es el responsable del cumplimiento de las siguientes condiciones de seguridad:

- Prescripciones de instalación
- Normas y disposiciones locales
- Normativas de protección contra explosiones

Compatibilidad electromagnética

- La compatibilidad electromagnética de este equipo ha sido verificada conforme a las normas internacionales pertinentes de aplicación industrial.
- La compatibilidad electromagnética indicada se mantiene no obstante únicamente si se conecta el equipo conforme al presente manual de instrucciones.

2.5 Funcionamiento seguro

Antes de poner en marcha por completo el punto de medición:

1. Verifique que todas las conexiones son correctas.
2. Asegúrese de que los cables eléctricos y las conexiones de mangueras no presenten daños.
3. No manipule ningún equipo que esté dañado, y establezca protecciones para evitar funcionamientos inesperados.
4. Etiquete los productos dañados como defectuosos.

Durante la operación:

1. Si no se pueden subsanar los fallos, retire los productos del servicio y protéjalos de forma que no se puedan poner en funcionamiento inadvertidamente.
2. Cuando no esté efectuando trabajos de servicio y mantenimiento, mantenga cerrada la puerta.

⚠ ATENCIÓN

Actividades mientras el analizador está en funcionamiento

Riesgo de lesiones e infecciones por el producto.

- ▶ Antes de soltar las mangueras, compruebe que no haya ninguna acción activa, p. ej. el bombeo de muestras, y que tampoco se ejecutará en breve.
- ▶ Lleve indumentaria, gafas y guantes de protección personal o tome otras medidas apropiadas para protegerse.
- ▶ Limpie cualquier derrame de reactivo utilizando un paño desechable y enjuague con agua fresca. Seque entonces las zonas limpias con un trapo.

⚠ ATENCIÓN

Peligro de lesiones debidas al mecanismo del tope para la puerta

- ▶ Abra siempre la puerta completamente para asegurarse de que el tope para la puerta se acopla correctamente.

2.6 Seguridad del producto

2.6.1 Tecnología de última generación

El equipo se ha diseñado conforme a los requisitos de seguridad más exigentes, se ha revisado y ha salido de fábrica en las condiciones óptimas para que funcione de forma segura. Se cumplen todos los reglamentos pertinentes y normas internacionales.

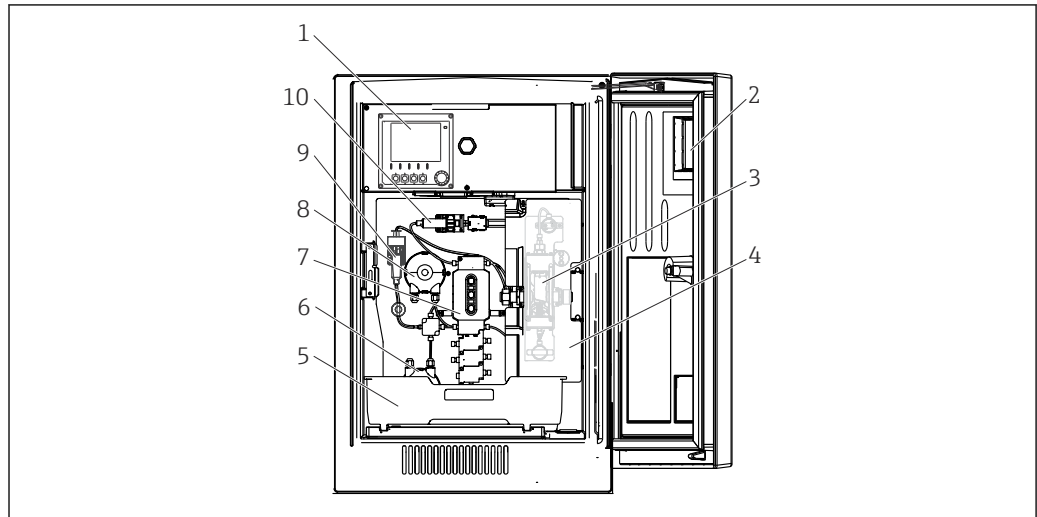
2.6.2 Seguridad informática

Solo ofrecemos garantía para el equipo si este se instala y se utiliza tal como se describe en el manual de instrucciones. El equipo presenta mecanismos de seguridad que lo protegen contra modificaciones involuntarias en los ajustes del equipo.

No obstante, el operador mismo debe implementar medidas de seguridad informática que satisfagan las normas de seguridad del operador y que doten de una protección adicional al equipo y a la transmisión de datos del equipo.

3 Descripción del producto

3.1 Diseño del producto



A0046846

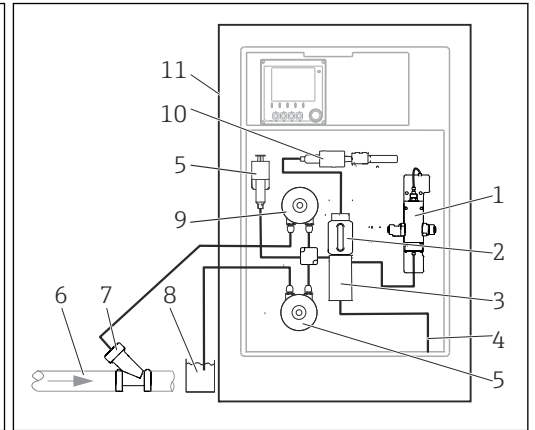
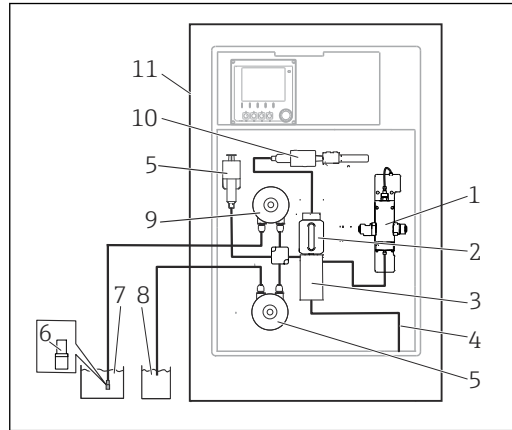
1 Ejemplo de un Liquiline System CA80

- 1 Controlador
- 2 Ventana
- 3 Reactor de presión y fotómetro (tras la cubierta de seguridad)
- 4 Cubierta de seguridad
- 5 Bandeja de botellas para reactivos, y estándar
- 6 Bomba peristáltica para el agua de dilución (opcional)
- 7 Unidad de dosificación
- 8 Bomba peristáltica para muestras
- 9 Módulo de dilución (opcional)
- 10 Dispensador

3.2 Sistema de medición

Un sistema de medición completo incluye:

- Analizador Liquiline System CA80COD con la configuración especificada en el pedido
- Reactivos y soluciones de líquido patrón (se piden por separado)
- Filtro de succión o filtro en Y opcional con conexión a proceso



2 Sistema de medición con Liquiline System CA80COD y filtro de succión

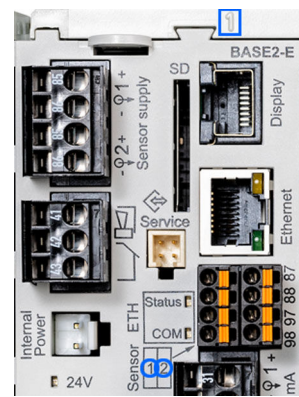
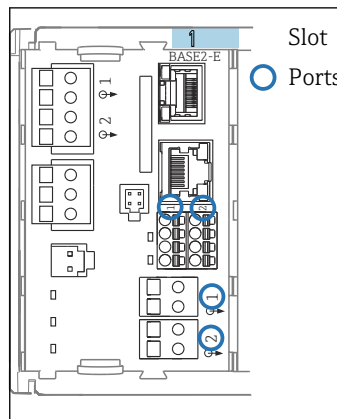
3 Sistema de medición con Liquiline System CA80COD y filtro en Y

- 1 Reactor de presión
- 2 Unidad de dosificación
- 3 Manifold de válvulas
- 4 Salida
- 5 Módulo de dilución (opcional)
- 6 Filtro de succión
- 7 Producto
- 8 Agua para módulo de disolución opcional
- 9 Bomba peristáltica
- 10 Dispensador
- 11 Liquiline System CA80COD

- 1 Reactor de presión
- 2 Unidad de dosificación
- 3 Manifold de válvulas
- 4 Salida
- 5 Módulo de dilución (opcional)
- 6 Producto
- 7 Filtro en Y (opcional)
- 8 Agua para módulo de disolución opcional
- 9 Bomba peristáltica
- 10 Dispensador
- 11 Liquiline System CA80COD

3.3 Arquitectura del equipo

3.3.1 Asignación de ranuras y puertos



Analyzer C802A05G00	
▶ Heartbeat diagnostics	
SP1 Analyzer*	Slot Port
CH1: 1.1 pH Glass	ATC 6.95 pH
CH2: 1.2 Cond c	ATC 131.1 µS/cm
Current output 1:1	22.5 mA
Current output 1:2	22.5 mA
Current output 4:1	22.5 mA
Current output 4:2	22.5 mA

A0040671

4 Asignación de ranuras y puertos

5 Asignación de ranuras y puertos

6 Slots y puertos en el indicador

* Valor medido en el analizador (especifico según parámetros)

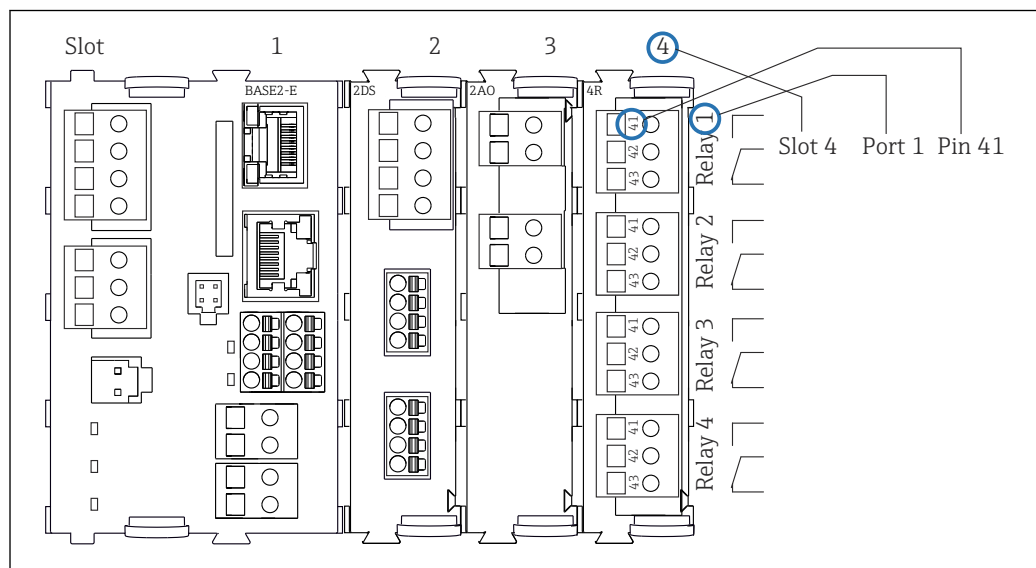
- La asignación de las entradas a los canales se realiza por orden ascendente de slots y puertos.
En el ejemplo anterior:
"CH1: 1:1 pH glass" significa:
Canal 1 (CH1) es ranura 1 (módulo básico): Puerto 1 (entrada 1), sensor de vidrio de pH
- Las salidas y los relés se denominan conforme a su función, por ejemplo, "salida de corriente", y se visualizan en el indicador en orden ascendente con los números de slot y puerto
- El indicador muestra SP1: canal 1 de medición del analizador con punto de muestreo SP1 (la indicación del valor medido depende de la configuración de los parámetros; no se muestra en el ejemplo)

3.3.2 Diagrama de terminales

i El nombre del terminal único viene de:
Núm. ranura: Núm. puerto: Terminal

Ejemplo, contacto NO de un relé

- Equipo con 4 entradas para sensores digitales, 4 salidas de corriente y 4 relés
- Módulo base Base2-E (contiene 2 entradas de sensor, 2 salidas de corriente)
 - Módulo 2DS (2 entradas de sensor)
 - Módulo 2AO (2 salidas de corriente)
 - Módulo 4R (4 relés)



7 Creación de un diagrama de terminales considerando el ejemplo del contacto NO (terminal 41) de un relé

4 Recepción de material e identificación del producto

4.1 Recepción de material

1. Compruebe que el embalaje no esté dañado.
 - ↳ Si el embalaje presenta algún daño, notifíquese al proveedor. Conserve el embalaje dañado hasta que el problema se haya resuelto.
2. Compruebe que el contenido no esté dañado.
 - ↳ Si el contenido de la entrega presenta algún daño, notifíquese al proveedor. Conserve los bienes dañados hasta que el problema se haya resuelto.
3. Compruebe que el suministro esté completo y que no falte nada.
 - ↳ Compare los documentos de la entrega con su pedido.
4. Para almacenar y transportar el producto, embálelo de forma que quede protegido contra posibles impactos y contra la humedad.
 - ↳ El embalaje original es el que ofrece la mejor protección. Asegúrese de que se cumplan las condiciones ambientales admisibles.

Si tiene preguntas, póngase en contacto con su proveedor o con su centro de ventas local.

AVISO

Una forma de transportar inadecuada puede ocasionar daños en el analizador

- ▶ Para transportar el analizador, utilice siempre una carretilla elevadora o un toro mecánico con horquillas.

4.2 Identificación del producto

4.2.1 Placa de identificación

Las placas de identificación pueden encontrarse en los lugares siguientes:

- En el interior de la puerta en la parte inferior derecha o en el frontal en la esquina inferior derecha
- En el embalaje (etiqueta adhesiva, formato vertical)

La placa de identificación le proporciona la información siguiente sobre su equipo:

- Identificación del fabricante
- Código de pedido
- Código de pedido ampliado
- Número de serie
- Versión del firmware
- Condiciones ambientales y de proceso
- Valores de entrada y salida
- Rango de medición
- Códigos de activación
- Información de seguridad y advertencias
- Información del certificado
- Homologaciones correspondientes a la versión pedida

- ▶ Compare la información que figura en la placa de identificación con la del pedido.

4.2.2 Identificación del producto

Página del producto

www.es.endress.com/ca80cod

Interpretación del código de pedido

Encontrará el código de producto y el número de serie de su producto en los siguientes lugares:

- En la placa de identificación
- En los albaranes

Obtención de información acerca del producto

1. Vaya a www.endress.com.
2. Búsqueda de página (símbolo de lupa): introduzca un número de serie válido.
3. Buscar (lupa).
 - ↳ La estructura del producto se muestra en una ventana emergente.
4. Haga clic en la visión general del producto.
 - ↳ Se abre una ventana nueva. Aquí debe rellenar la información que corresponda a su equipo, incluyendo la documentación del producto.

4.2.3 Dirección del fabricante

Endress+Hauser Conducta GmbH+Co.KG
Dieselstraße 24
70839 Gerlingen
Alemania

4.3 Alcance del suministro

El alcance del suministro incluye:

- 1 analizador de la versión indicada en el pedido con hardware opcional
 - 1 manual de instrucciones abreviado (copia impresa)
 - 1 manual de mantenimiento
 - Filtro de succión
 - Cepillo de limpieza para la unidad de dosificación
 - Accesorios opcionales
- ▶ Si desea hacernos alguna consulta:
Por favor, póngase en contacto con su proveedor o la central de distribución de su zona.

5 Montaje

⚠ ATENCIÓN

Un transporte incorrecto puede ocasionar daños o desperfectos en el dispositivo

- ▶ Para transportar el analizador, utilice siempre una carretilla elevadora o un toro mecánico con horquillas. Se necesitan dos personas para la instalación.
- ▶ Levante el equipo agarrándolo por los asideros integrados en el mismo.

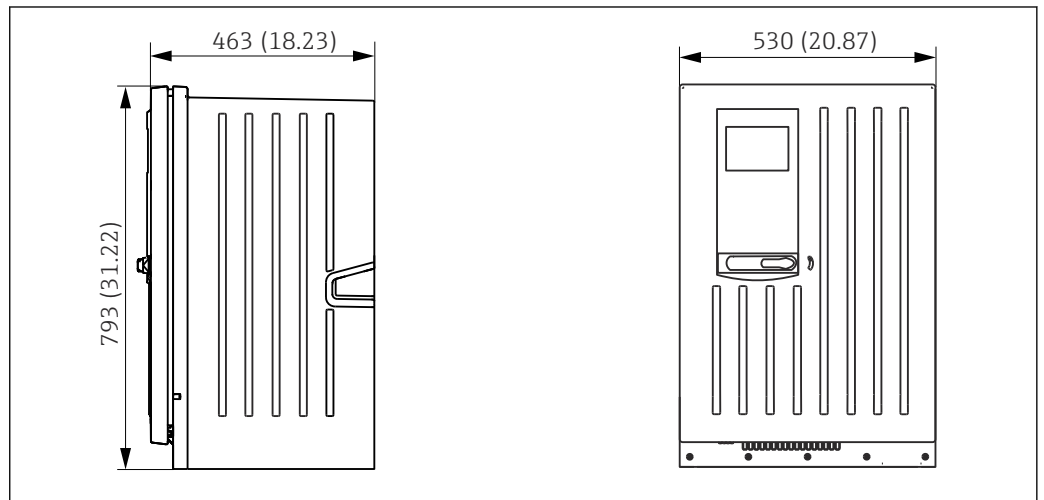
5.1 Requisitos de montaje

5.1.1 Tipos de instalación

El equipo puede instalarse de las siguientes maneras:

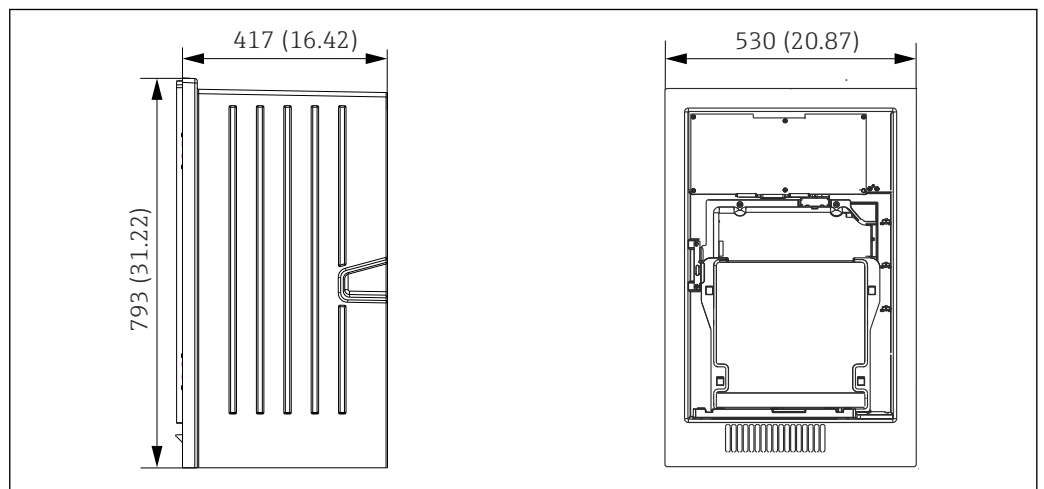
- Montaje en una pared
- Montaje en una base
- Montaje en una barra (accesorio)

5.1.2 Medidas



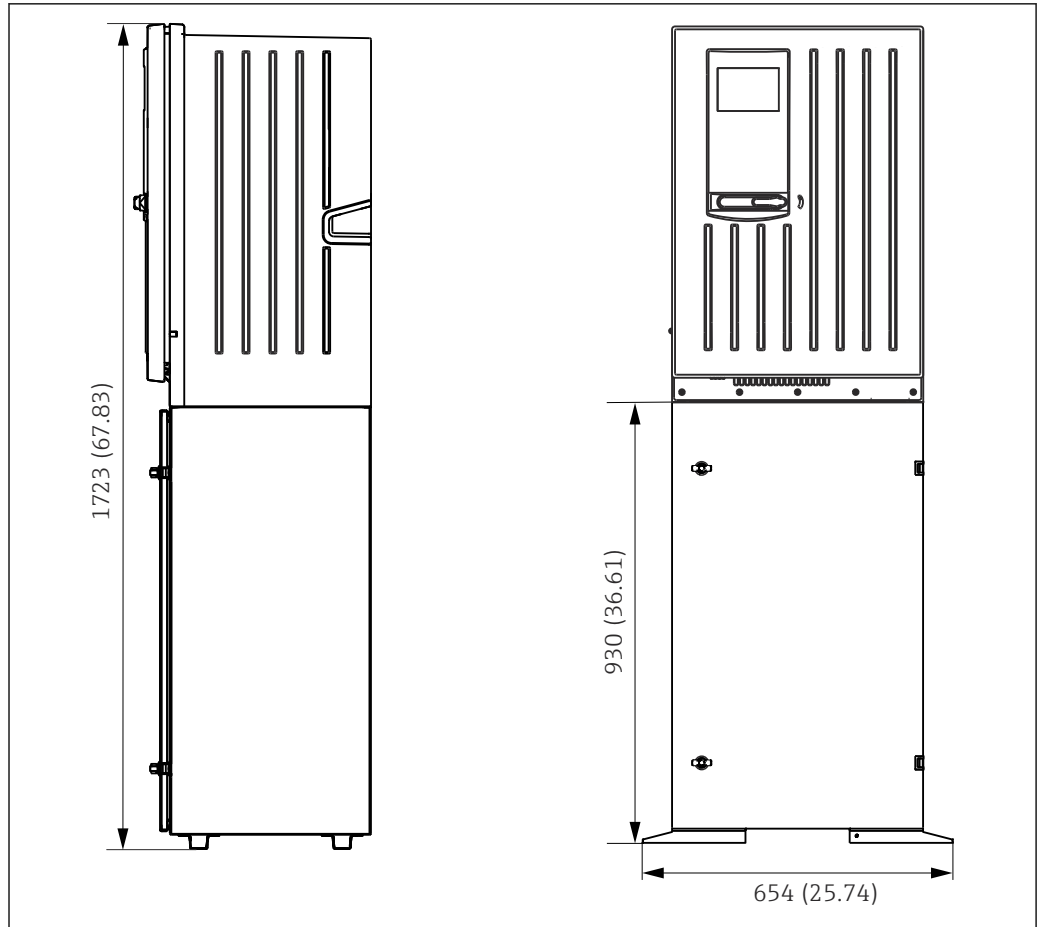
8 Liquiline System CA80 versión cerrada, dimensiones en mm (pulgadas)

A0028820



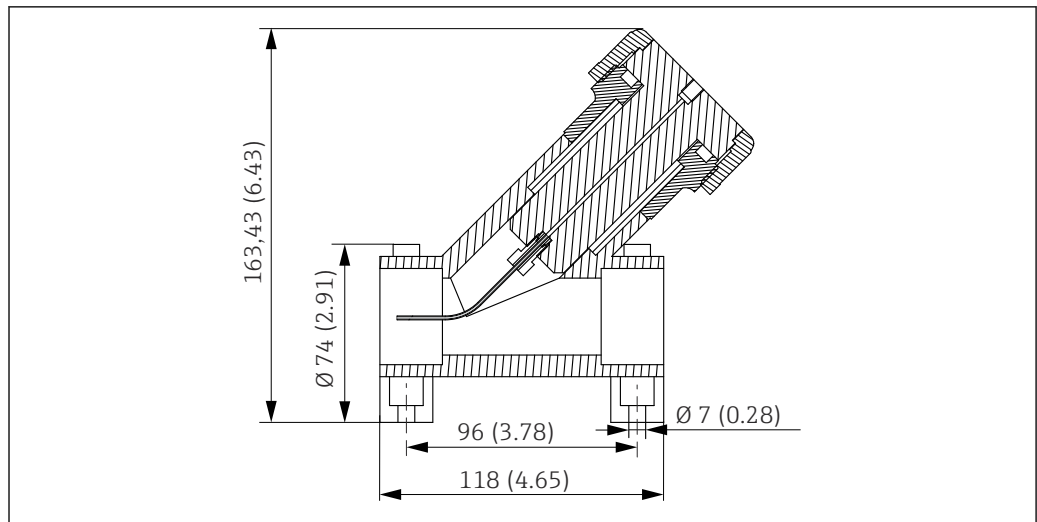
9 Liquiline System CA80 versión abierta, dimensiones en mm (pulgadas)

A0030419



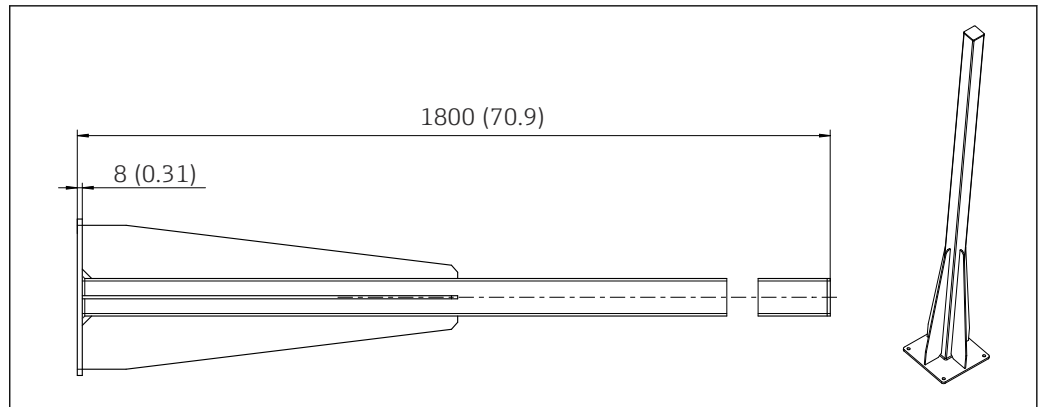
A0028821

10 Liquiline System CA80 con base, dimensiones en mm (pulgadas)



A0030527

11 Filtro en Y (opcional), dimensiones en mm (pulgadas)



12 Poste (accesorio) para la versión "para exteriores", dimensiones en mm (pulgadas)

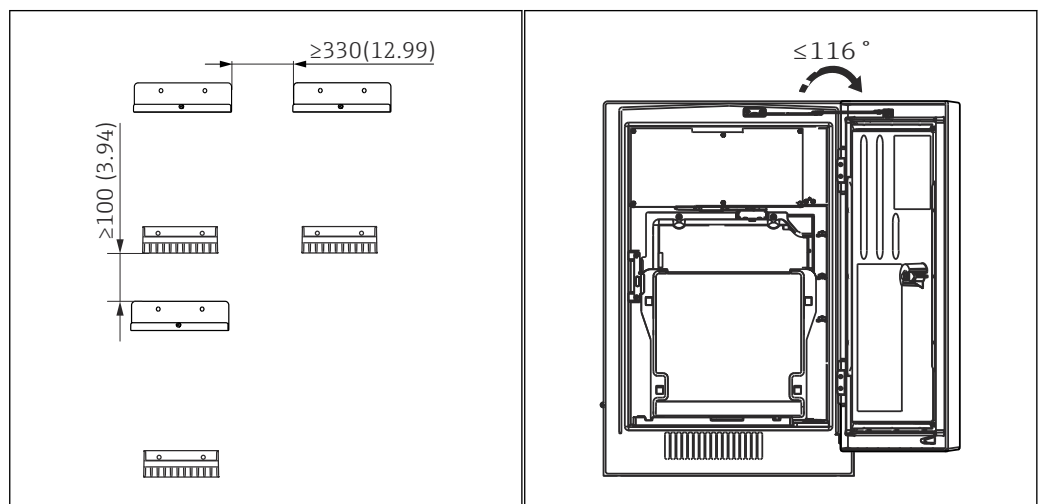
5.1.3 Lugar de montaje

Tenga en cuenta lo siguiente cuando monte el equipo:

- ▶ Si se monta sobre una pared, compruebe que la pared presente suficiente capacidad de carga y que se dispone completamente en perpendicular.
- ▶ Si se monta sobre una base, instale el equipo sobre una superficie nivelada. La instalación sobre una base solo está permitida en interiores.
- ▶ Proteja el equipo contra el calentamiento adicional (p. ej., debido a sistemas de calefacción).
- ▶ Proteja el equipo contra las vibraciones mecánicas.
- ▶ Proteja el equipo contra los gases corrosivos, por ejemplo, sulfuro de hidrógeno (H_2S).
- ▶ Compruebe que tiene en cuenta la diferencia de alturas máxima y la distancia máxima para el punto de muestreo.
- ▶ Compruebe que es posible drenar libremente la unidad, sin efectos de sifón.
- ▶ Compruebe que el aire pueda circular libremente por la parte frontal de la caja.
- ▶ Los analizadores abiertos (es decir, los analizadores que se entregan sin puerta) se deben montar exclusivamente en espacios cerrados o en el interior de un armario protector o una instalación similar.
- ▶ Solo versión "Exterior": Para su instalación en el exterior se recomienda el montaje en barra de soporte.

5.1.4 Requisitos de espacio durante el montaje

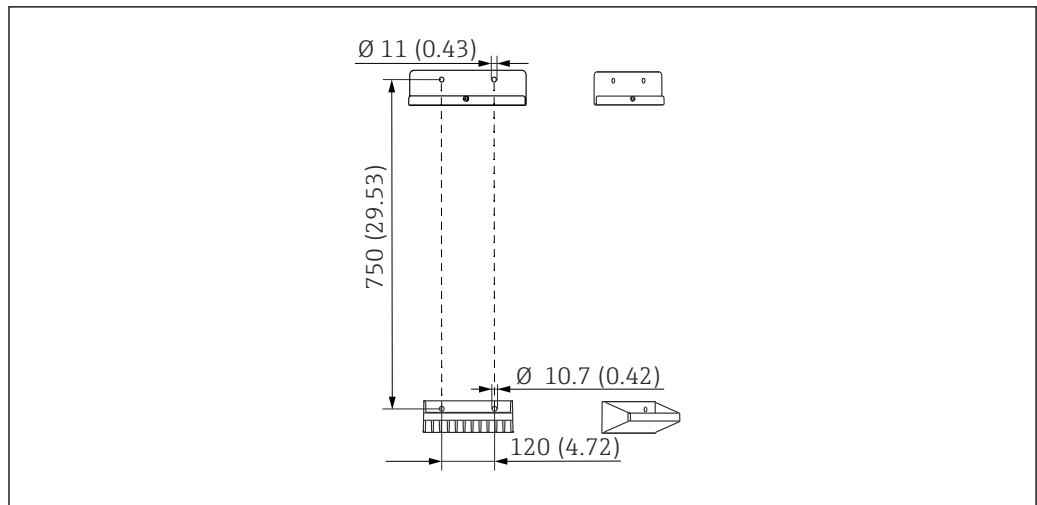
Espacio requerido para la instalación del analizador



13 Espacio mínimo requerido para el montaje. Unidad física mm (in).

14 Ángulo de apertura máximo

Espacio requerido para la instalación de la versión de montaje en pared



A0036779

15 Medidas de la unidad de soporte. Unidad física mm (in)

5.2 Montaje del analizador

5.2.1 Montaje del analizador en una pared

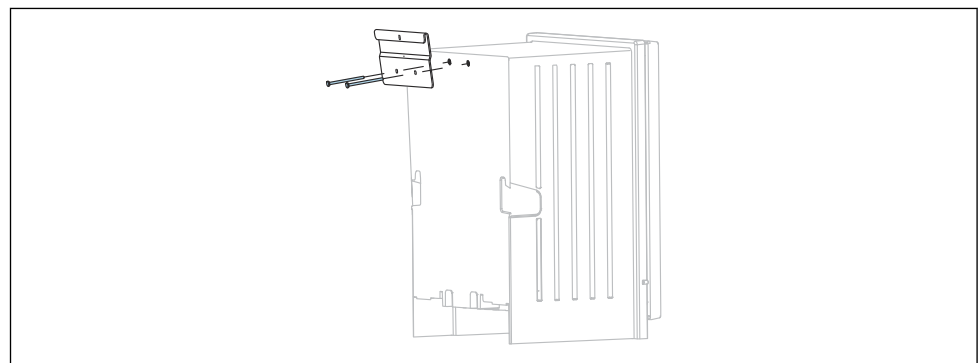
⚠ ATENCIÓN

Una instalación incorrecta puede ocasionar daños o desperfectos en el dispositivo

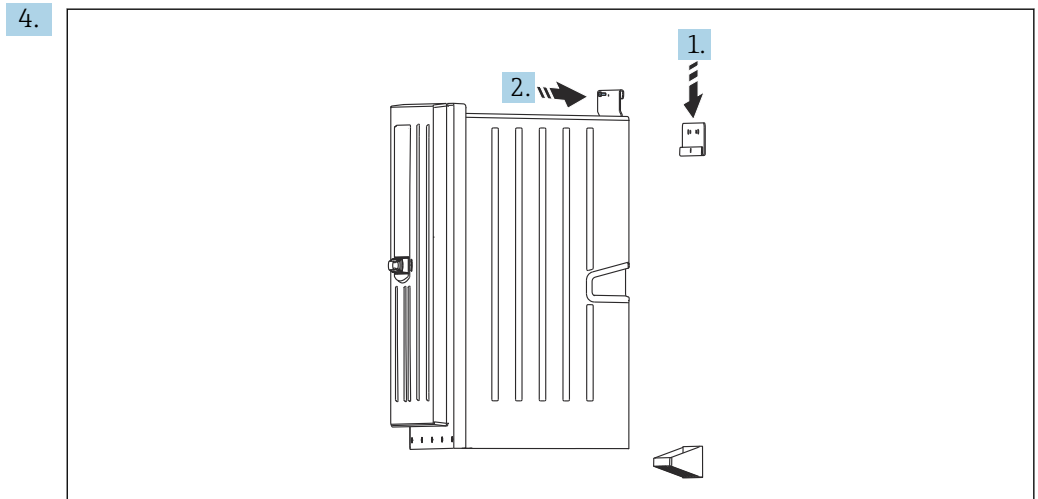
- Si se monta en pared, compruebe que el analizador esté bien agarrado a la unidad de sujeción de pared, tanto por los enganches superior e inferior, y fije mediante el tornillo de fijación el analizador a la unidad de sujeción de pared.

No se suministran los materiales de montaje para fijar el equipo a la pared.

1. Procúrese en planta los materiales de montaje para fijar el equipo a la pared (tornillos, tacos).
2. Monte la unidad de soporte mural (2 piezas) en la pared.
- 3.



Sujete la otra pieza del soporte en la caja.



Enganche el analizador en la unidad de soporte mural (1).

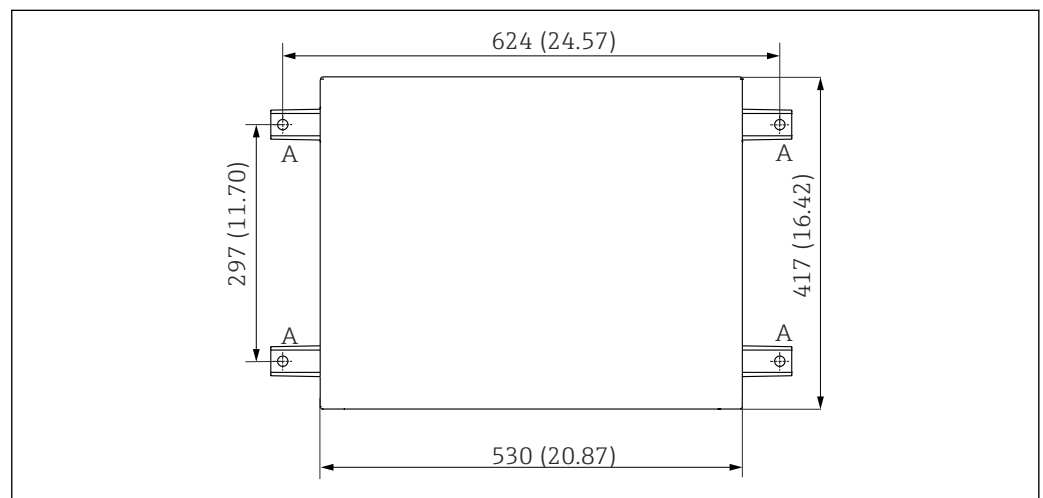
5. Fije en su posición ambas piezas de la unidad de soporte mural con el tornillo suministrado (2).

5.2.2 Instalar la versión con el soporte del analizador

⚠ ATENCIÓN

Una instalación incorrecta puede ocasionar daños o desperfectos en el dispositivo

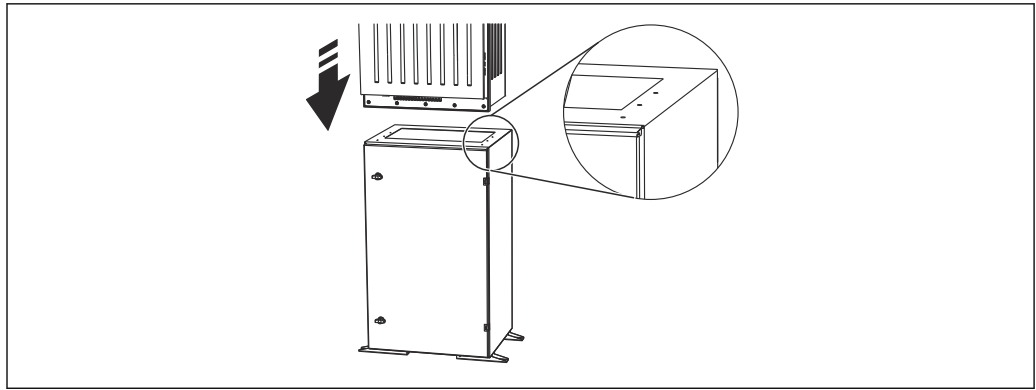
- Si se utiliza una versión con el soporte del analizador, asegúrese de que el soporte del analizador está fijado al suelo.



16 Plano de base

A Fijadores (4 x M10)

--- Dimensiones de Liquiline System CA80



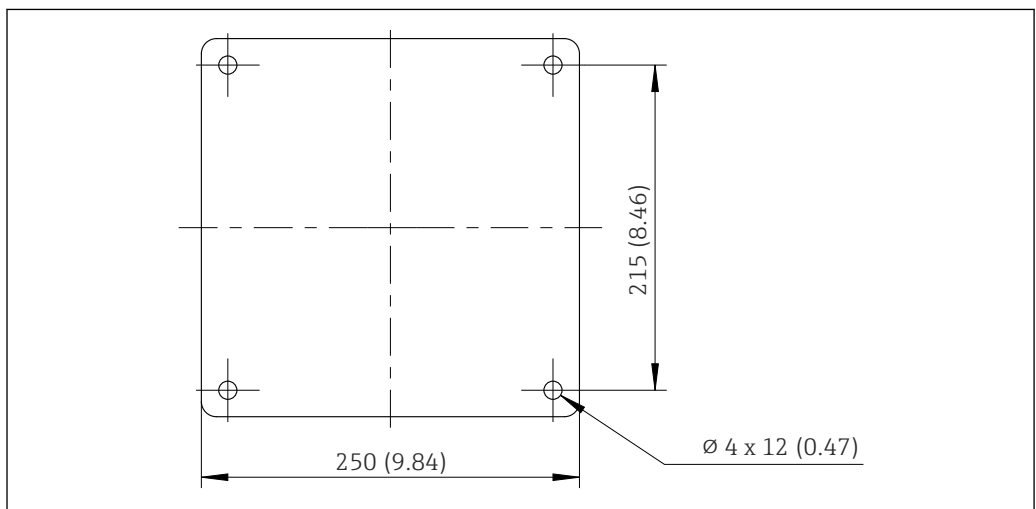
A0036785

17 Fijación de la base

1. Enrosque la base en el suelo.
2. Entre 2 personas, levantar el analizador y colocarlo sobre la base. Utilícense para agarrarlo los asideros que tiene integrados.
3. Fije la base al analizador utilizando los 6 tornillos suministrados.

5.2.3 Versión "para exteriores": montaje en poste

Levantamiento del poste

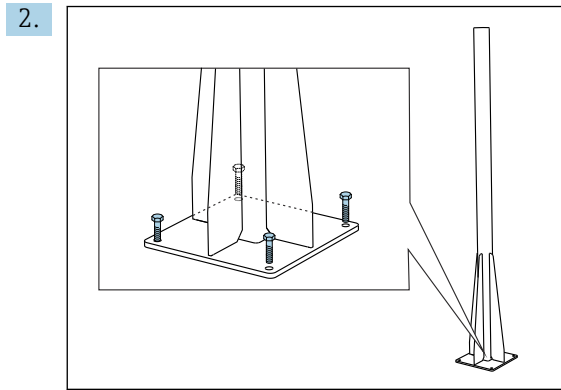


A0041437

18 Planificación de los cimientos, dimensiones en mm (in)

i Si se instala en exteriores, es necesario tener en cuenta que hay que proporcionar la protección correcta contra la caída de rayos.

1. Preparar los cimientos en el lugar de instalación.



Levante el poste y móntelo de forma segura sobre los cimientos usando 4 tornillos de fijación (que el cliente mismo ha de procurarse ¹⁾).

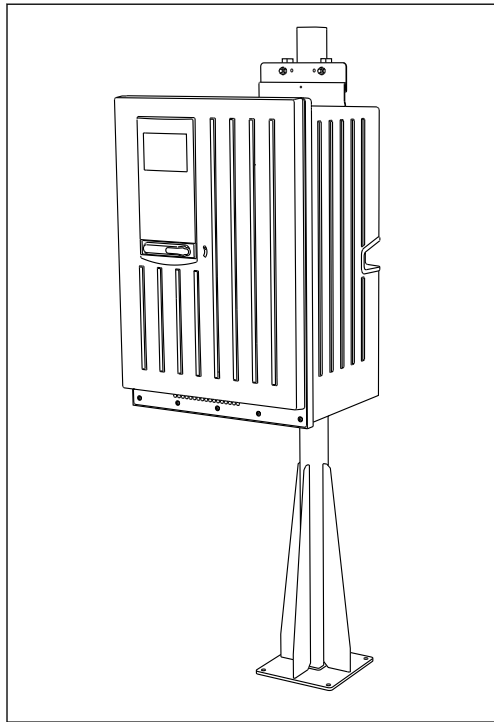
Herramientas necesarias para el montaje en el poste

Para montar el analizador en el poste son necesarias las herramientas siguientes, que el cliente mismo ha de procurarse en el punto de instalación:

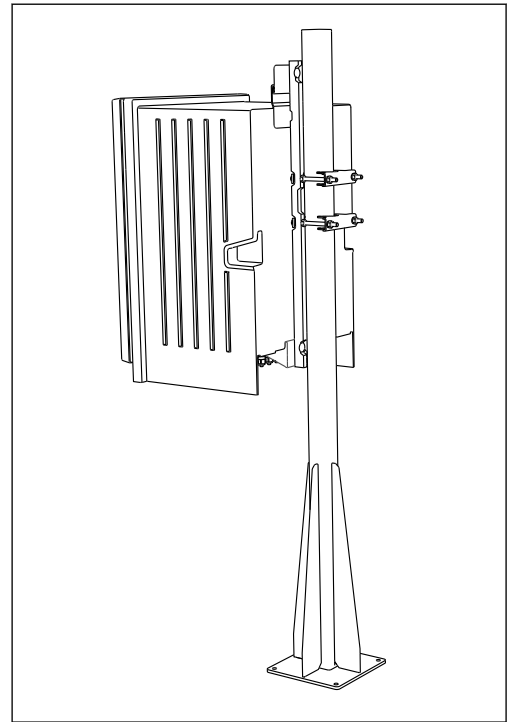
- Llave fija, 17 mm AF (para sujeción en poste)
- Destornillador Torx TX45 (para la unidad de soporte en pared del analizador, tornillos Torx M8x20)
- Destornillador Torx TX25 (para fijar la unidad de soporte en pared a la sujeción del poste, tornillo Torx M5x12)

1) Recomendamos: un perno de cabeza hexagonal con un eje, DIN 931: M10x100 con calidad A2 + arandela + adaptador adecuado

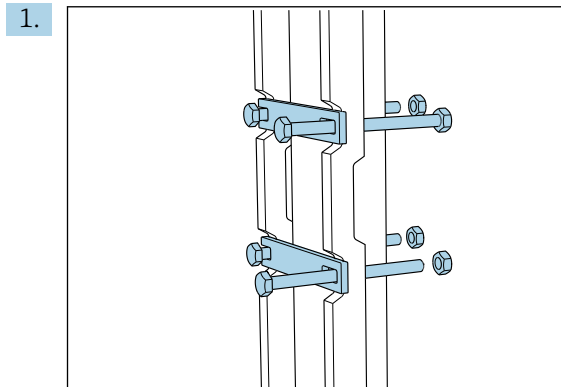
Montaje del analizador en el poste



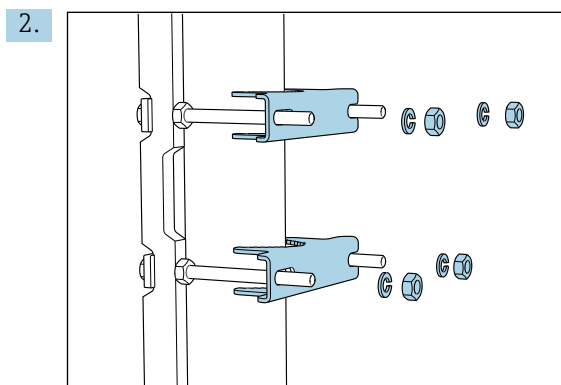
19 Analizador montado en poste (vista frontal)



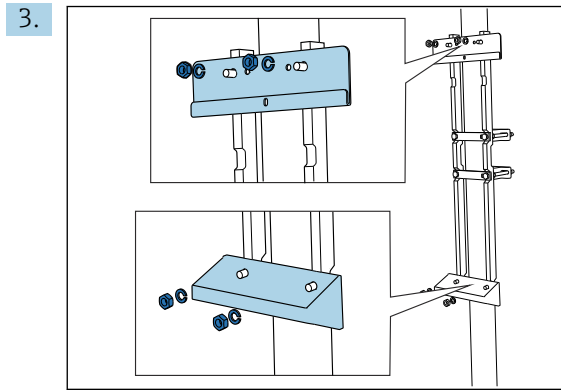
20 Analizador montado en poste (vista trasera)



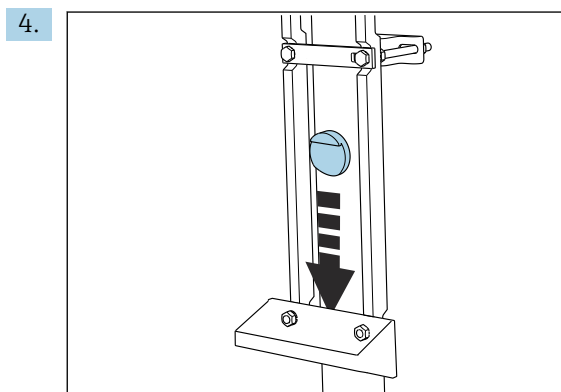
Fije con las tuercas la abrazadera de la sujeción del poste a las varillas de retención y al poste.



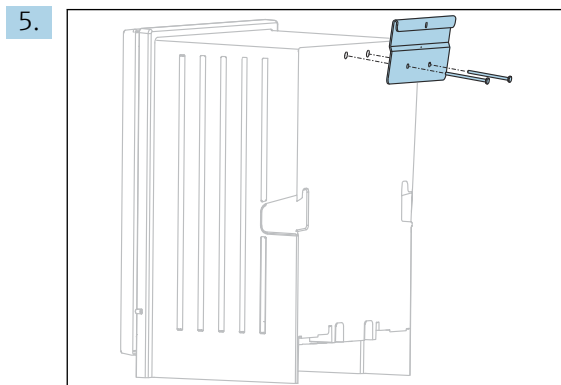
Fije las contrapartes y asegure la sujeción del poste con arandelas elásticas y tuercas.



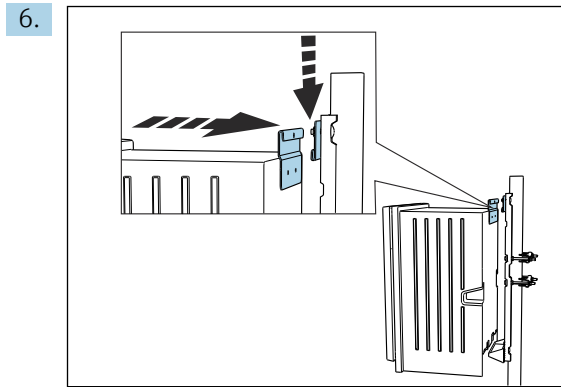
Monte la unidad de soporte en pared (incluido en el alcance del suministro con el analizador) en la sujeción del poste.



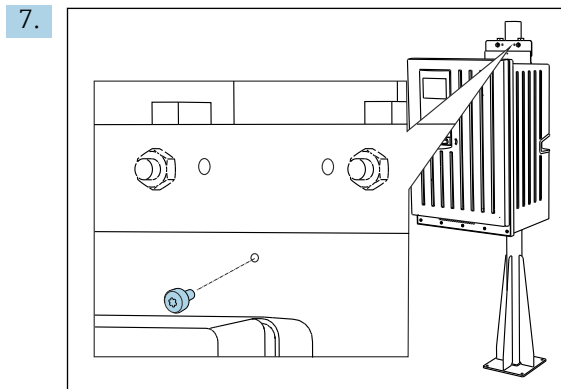
Inserte el espaciador.



Atornille al analizador el soporte de suspensión de la unidad de soporte en pared (incluido en el alcance del suministro con el analizador).



Acople el analizador.



Fije la unidad de soporte en pared en su lugar con el tornillo de seguridad proporcionado.

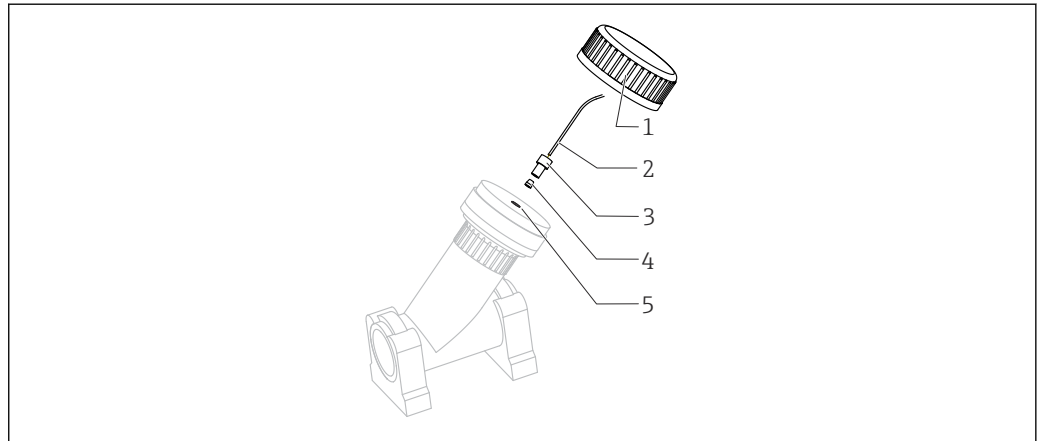
5.2.4 Montaje del filtro en Y (opcional)

El filtro en Y está diseñado para tomar muestras cargadas de partículas de tuberías. Así se puede determinar la DQO. Aquí es necesario incluir en la medición las partículas de hasta un tamaño determinado.

No se proporcionan los materiales para el montaje.

- Proporcione en planta los materiales para el montaje.

Montaje del filtro en Y en una superficie plana



A0030604

21 Filtro en Y

- 1 Tuerca de unión
- 2 Manguera a analizador
- 3 Uniones roscadas
- 4 Terminal de empalme
- 5 Orificio roscado

1. Montaje del filtro en Y de abrazaderas de tuberías en una superficie plana.
2. Alinee el filtro en Y.

Pegando los accesorios adhesivos

3. Limpie las superficies adhesivas (final del tubo por fuera, casquillo o pieza angular por dentro) con paño de limpieza.
4. Espere unos 5 minutos para dejar que se sequen las superficies limpiadas.
5. Aplique el pegamento de forma homogénea (capa cerrada de adhesivo) sobre las superficies (primero el casquillo y después la tubería).
6. Una las piezas inmediatamente (enrósquelas lo máximo posible).
7. Elimine cualquier exceso de pegamento.
8. Permita que las piezas pegadas se endurezcan durante al menos 24 horas antes de exponer el sistema a la muestra.

Fijación de la manguera de muestreo

9. Gire la tuerca de unión para retirarla.
10. Fije la junta roscada y el terminal de empalme suministrados en la manguera al analizador.
11. Enrosque la manguera con el terminal de empalme y la junta roscada en los orificios roscados.
12. Gire la tuerca de unión para fijarla.

5.3 Comprobación tras el montaje

Una vez realizado el montaje, revise todas las conexiones para asegurar que estén bien apretadas.

6 Conexión eléctrica

⚠ ADVERTENCIA


El equipo está activo.

Una conexión incorrecta puede ocasionar lesiones o incluso la muerte.

- ▶ El conexionado eléctrico solo debe ser realizado por un técnico electricista.
- ▶ El electricista debe haber leído y entendido este manual de instrucciones, y debe seguir las instrucciones de este manual.
- ▶ **Con anterioridad** al inicio del trabajo de conexión, garantice que el cable no presenta tensión alguna.
- ▶ Antes de establecer la conexión eléctrica, compruebe si el cable de alimentación preinstalado cumple las especificaciones de seguridad eléctricas nacionales.

6.1 Requisitos de conexión

6.1.1 Tipos de cables

Cable de alimentación  Con la versión "para exteriores" no se suministra ningún cable de alimentación.	Cable de alimentación con enchufe de seguridad Longitud del cable 4,3 m (14,1 pies)
Tensión de la red eléctrica	La fluctuación máxima de la tensión de la red de suministro eléctrico no debe superar un $\pm 10\%$ de los valores que se indican en la placa de identificación.
Líneas analógicas, de señal y de transmisión	P. ej., LiYY 10 x 0,34 mm ²

6.1.2 Versión "para exteriores"

AVISO

Ondas armónicas de tensión de alimentación de entrada al equipo.

Valores de radiación superiores

- ▶ Evite las ondas armónicas de tensión de alimentación de entrada al equipo o límitense instalando un filtro de red antes de la entrada, por ejemplo.

6.2 Conexión del analizador

AVISO

El equipo no tiene ningún interruptor para activar/desactivar la alimentación

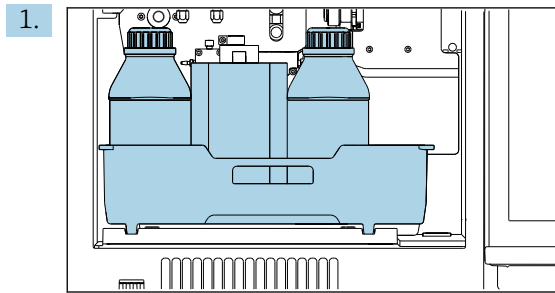
- ▶ Es preciso instalar el equipo en la proximidad (distancia < 3 m (10 pies)) de una toma protegida y con fusible a la que pueda accederse fácilmente y que se pueda desconectar de la fuente de alimentación.
- ▶ Cumpla con las instrucciones de toma de tierra de protección en la instalación del analizador.

6.2.1 Tienda el cable en el compartimento de conexiones

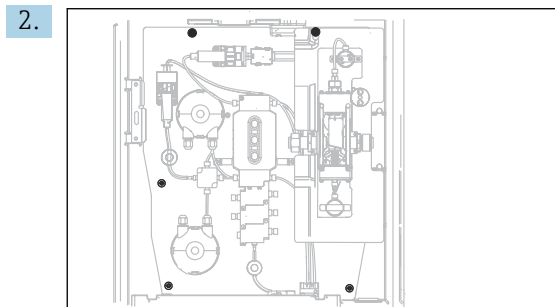
El analizador se suministra con un cable de alimentación preinstalado. (No hacerlo en el caso de la versión "para exteriores")

- En el caso de las versiones para armario, la longitud del cable es de aprox. 4,3 m (14,1 pies) desde la base de la caja.
- En el caso de los soporte para analizadores, la longitud del cable es de aprox. 3,5 m (11,5 pies) desde la base de asiento.

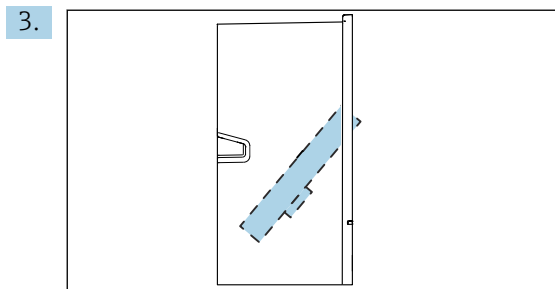
Conexión de entradas y salidas analógicas, sensores Memosens o buses de campo digitales



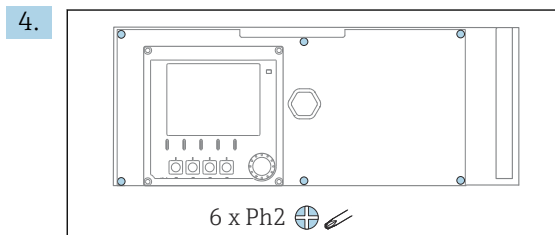
Extraiga la bandeja de botellas: Levante ligeramente el asa y luego tire de ella hacia adelante.



Afloje los 5 tornillos de la placa portadora con un destornillador Torx (T25).

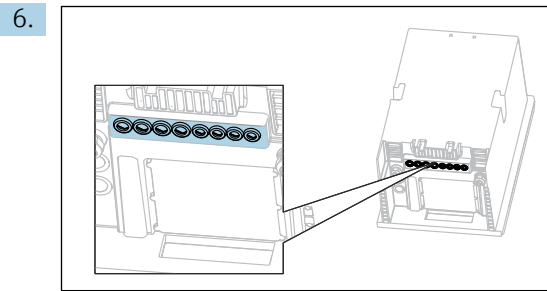


Despliegue la placa de soporte hacia la parte frontal .



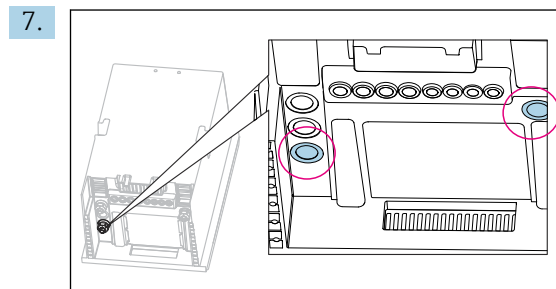
Afloje los 6 tornillos de la tapa del compartimento de la electrónica con un destornillador Phillips y abra la tapa hacia delante.

5. **Solo para versiones de producto con prensaestopas G o NPT:**
 Sustituya los prensaestopas de rosca M que están preinstalados por los prensaestopas de rosca G o NPT que vienen incluidos. Ello no afecta a los casquillos M32 para manguera.

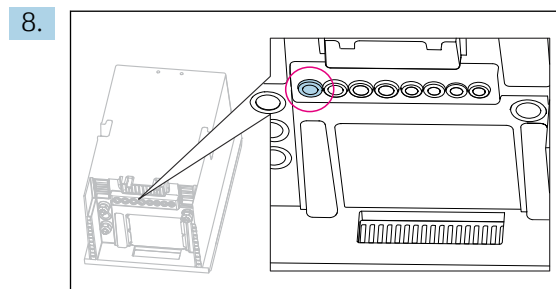


Haga pasar los cables por los prensaestopos que hay en la parte posterior del equipo.

Solo para la versión "para exteriores"



Haga pasar la manguera de desechos calientes (a la izquierda en el gráfico) y la manguera de entrada de muestras calientes (a la derecha en el gráfico) por los prensaestopos indicados.



Haga pasar el cable de alimentación, que el cliente mismo ha de procurarse en el lugar de instalación, por el prensaestopos indicado.

Para todas las versiones

9. Disponga los cables de forma que su recorrido pase por el panel posterior del dispositivo para que queden así bien protegidos. Utilice sujetacables.
10. Haga pasar los cables por el compartimento de la electrónica.

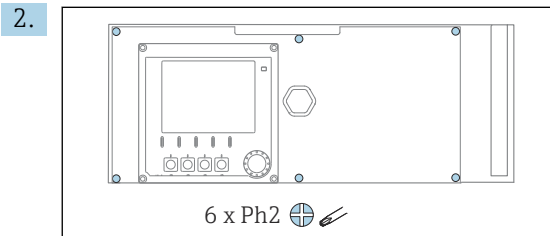
Tras el conexionado:

1. Asegure los 6 tornillos de la tapa del compartimento de la electrónica.
2. Pliegue la placa de soporte y fijela con los 5 tornillos tras efectuar el conexionado.
3. Apriete los prensaestopos en la parte posterior del equipo para asegurar los cables.
4. Disponga de nuevo la bandeja de las botellas en la caja.

6.2.2 Versión "Exterior": Conexión de la alimentación y el sistema de calefacción de la manguera

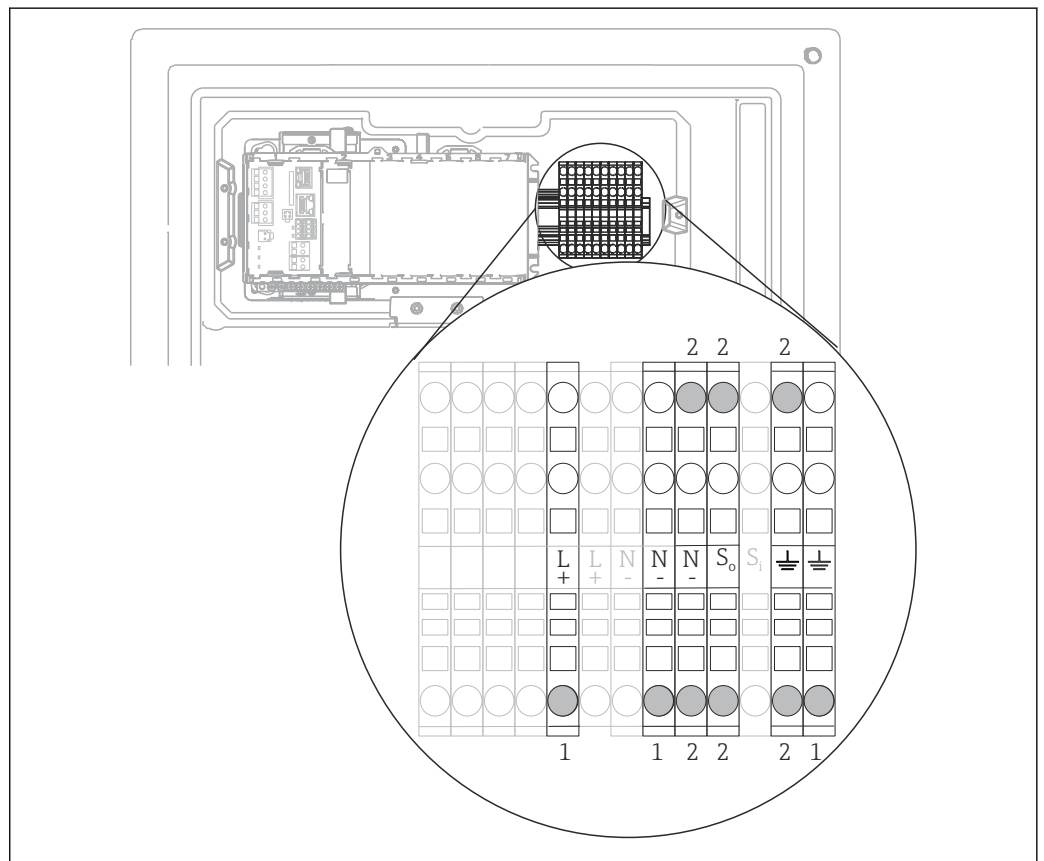
El cable de alimentación no está incluido en el alcance del suministro y corre a cargo del cliente.

1. Haga pasar el cable de alimentación y los dos cables de los sistemas de calefacción de mangueras desde abajo, por el prensaestopas del panel posterior interno del equipo y hacia arriba, para introducirlo en el compartimento del sistema electrónico (→ 28).



Afloje los 6 tornillos de la tapa del compartimento de la electrónica con un destornillador Phillips y abra la tapa hacia delante.

3. Conecte el cable.



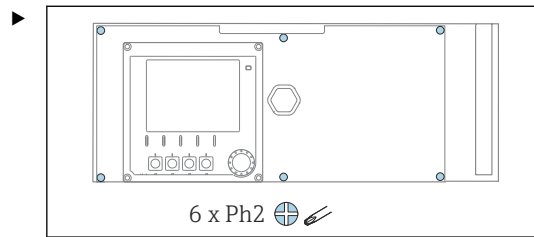
22 Asignación de terminales de la versión "para exteriores"

- 1 Bornes de conexión para la fuente de alimentación
- 2 Terminales para el sistema de calefacción de la manguera (2x)

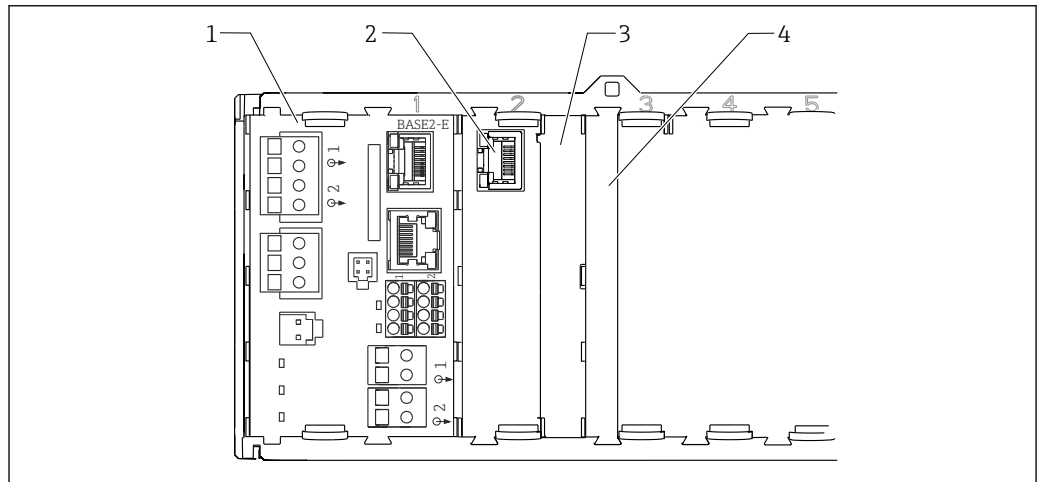
6.3 Conexión de los sensores y módulos adicionales

6.3.1 Visión general del compartimento de conexiones en la caja del controlador

La caja del controlador incluye un compartimento separado para conexiones.



Afloje los 6 tornillos de la tapa del compartimento de la electrónica con un destornillador Phillips y abra la tapa hacia delante.

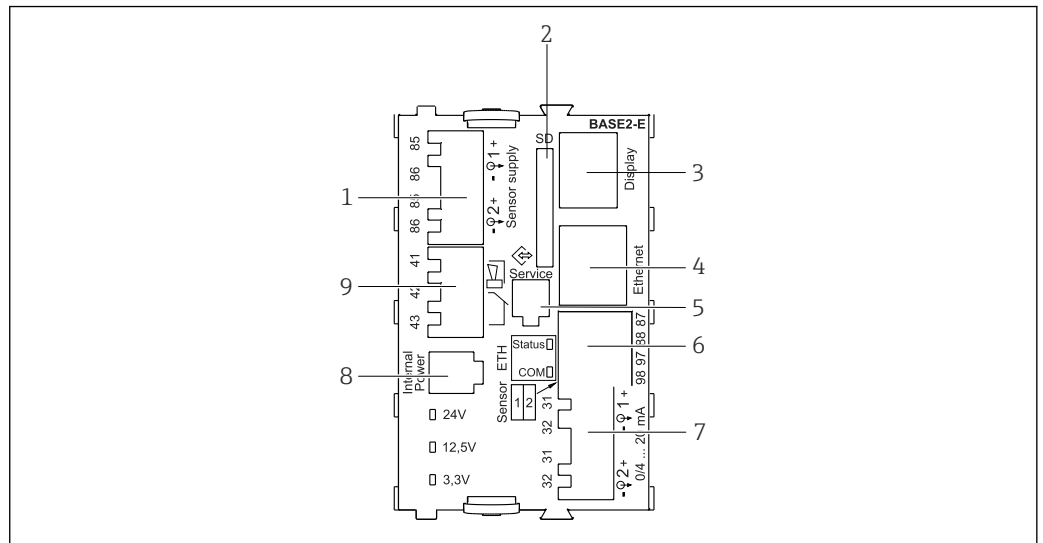


A0044867

23 *Compartimento de conexiones en la caja del controlador*

- 1 *Módulo básico Base2-E*
- 2 *Interfaz del analizador*
- 3 *Cubierta provisional*
- 4 *Cubierta del módulo*

Módulo básico E



A0042273

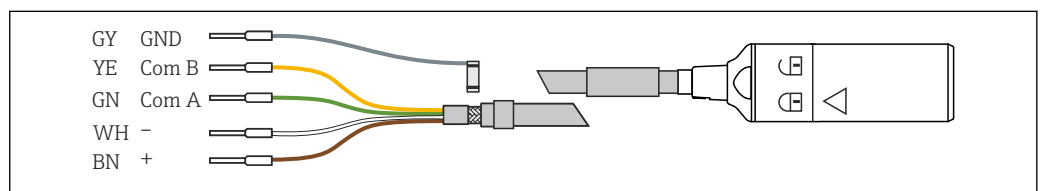
24 BASE2-E

- 1 Alimentación para sensores digitales de cable fijo con protocolo Memosens
- 2 Ranura para tarjeta SD
- 3 Ranura para el cable del indicador ¹⁾
- 4 Interfaz Ethernet
- 5 Interfaz de servicio
- 6 Conexiones para 2 sensores Memosens
- 7 Salidas de corriente
- 8 Toma de conexión para el cable de alimentación interno ¹⁾
- 9 Conexión del relé de alarma

¹⁾ Conexión interna del equipo. ¡No desenchufe el conector!

6.3.2 Conexión de los sensores

i En la medida de lo posible, utilice únicamente cables terminados originales.



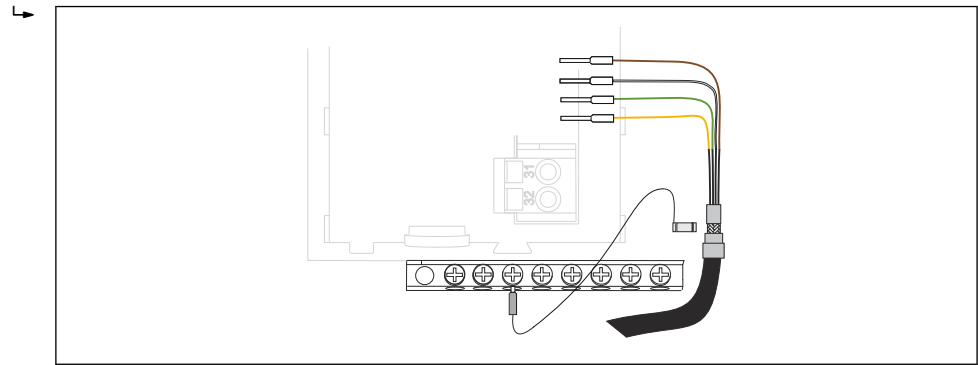
A0024019

25 Ejemplo de una Memosens Cable de datos CYK10

Conexión de los terminales de empalme del cable del sensor con el módulo básico E

1. A fin de acceder al compartimento de la electrónica, proceda como se describe en el apartado "Tendido de los cables".
2. Pase el cable de conexión del sensor desde abajo por el prensaestopas del panel posterior interno del equipo y guíelo hacia arriba para introducirlo en el compartimento de la electrónica.
3. Establezca la conexión según → 25, 31.

4. Conecte con tierra el blindaje externo del cable mediante el casquillo metálico que se encuentra en el raíl de tierra bajo el módulo básico E.



26 Regleta de bornes

A0028930

6.3.3 Conexión de entradas, salidas o relés adicionales

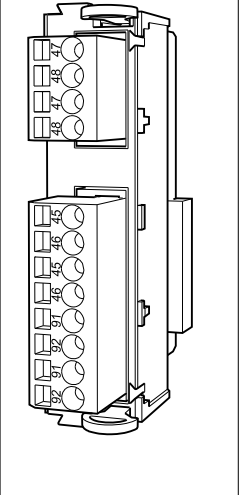
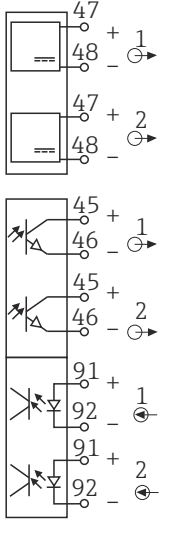
⚠ ADVERTENCIA

Módulo destapado

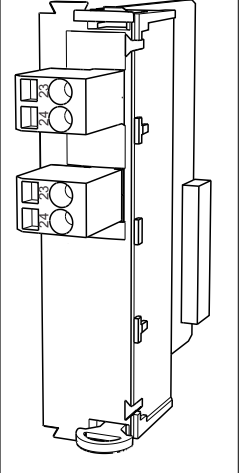
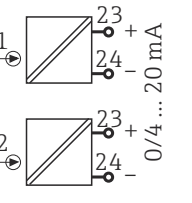
Sin protección contra sacudidas. ¡Peligro de descargas eléctricas!

- ▶ Cambio del hardware o ampliación para una zona **sin peligro de explosión**: rellenar las ranuras siempre de izquierda a derecha. No deje ningún espacio intermedio vacío.
- ▶ Si no se utilizan todos los slots en el caso de equipos para una **zona sin peligro de explosión**: introduzca siempre un tapón provisional o definitivo en el slot situado a la derecha del último módulo → 23, 30. Se asegura así la protección de la unidad contra descargas eléctricas.
- ▶ Asegúrese siempre de que la unidad está protegida contra sacudidas, sobre todo en el caso de los módulos de relé (2R, 4R, AOR).
- ▶ El hardware para la **zonas con peligro de explosión** puede no estar modificado. Solo el personal de servicio técnico del fabricante está autorizado para convertir un equipo certificado en otro equipo certificado. Esto incluye todos los módulos del transmisor con un módulo 2DS Ex-i integrado, así como los cambios concernientes a los módulos sin seguridad intrínseca.
- ▶ El apantallamiento adicional que sea necesario ha de conectarse mediante regletas extraíbles (aportadas por el usuario) con la tierra de protección centralizada en el armario de control.

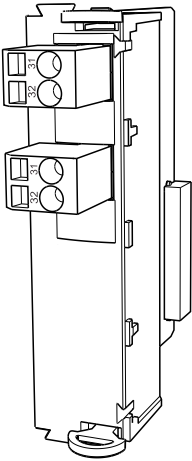
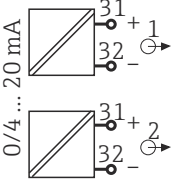
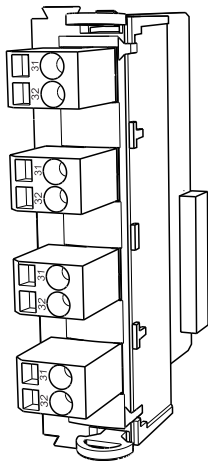
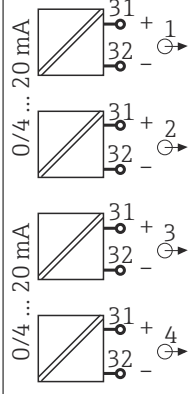
Entradas y salidas digitales

Módulo DIO	
	
<p>27 Módulo</p>	<p>28 Diagrama de conexionado</p>

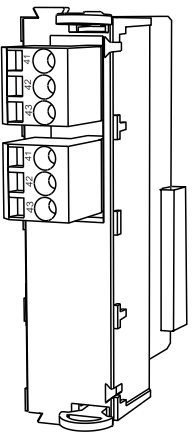
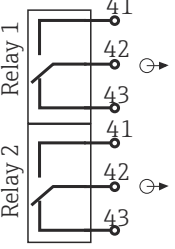
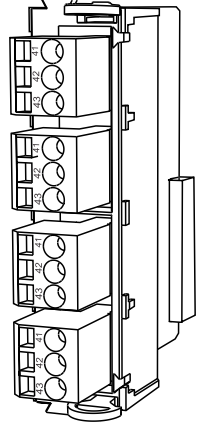
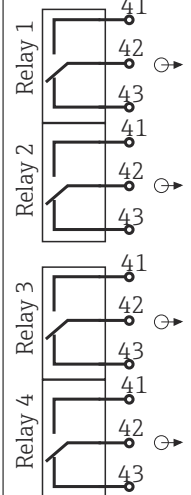
Entradas de corriente

Módulo 2AI	
	
<p>29 Módulo</p>	<p>30 Diagrama de conexionado</p>

Salidas de corriente

2AO		4AO	
			
<p>▣ 31 Módulo</p>	<p>▣ 32 Diagrama de conexionado</p>	<p>▣ 33 Módulo</p>	<p>▣ 34 Diagrama de conexionado</p>

Relé

Módulo 2R		Módulo 4R	
			
<p>▣ 35 Módulo</p>	<p>▣ 36 Diagrama de conexionado</p>	<p>▣ 37 Módulo</p>	<p>▣ 38 Diagrama de conexionado</p>

Ejemplo: Conexión de la unidad de limpieza 71072583 para CAS40D

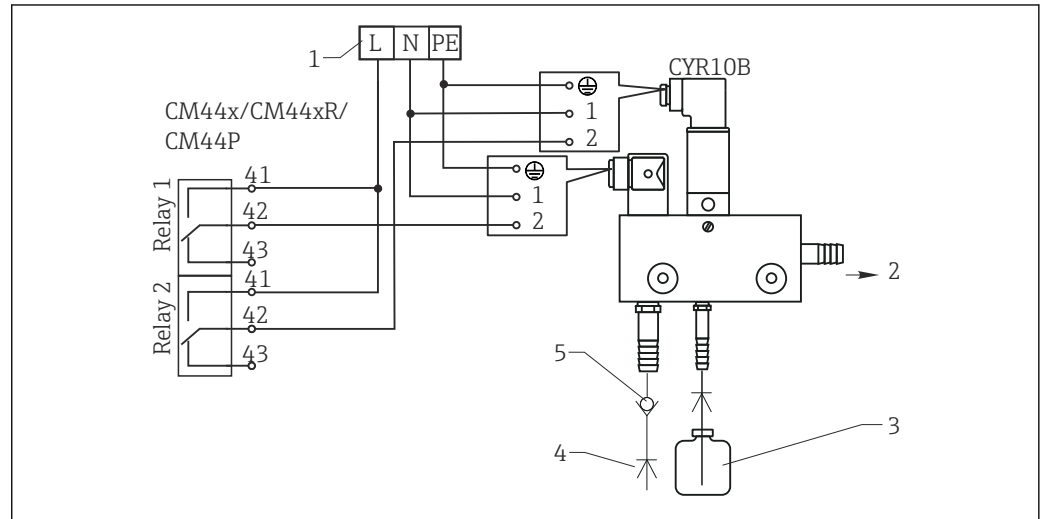
AVISO

Consumo de potencia demasiado alto para el relé de alarma Liquiline

Esto puede causar daños irreparables en el módulo básico

- ▶ Conecte la unidad de limpieza solo a terminales de un módulo adicional (AOR, 2R o 4R), **no** al relé de alarma del módulo básico.

Ejemplo: Conexión de la unidad de limpieza de inyector Chemoclean CYR10B

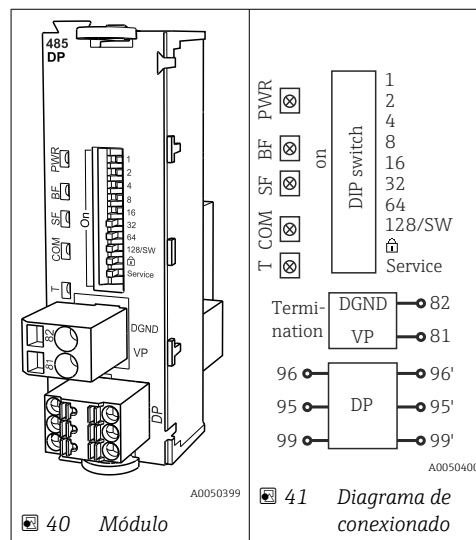


39 Conexión de la unidad de limpieza de inyector CYR10B

- 1 Alimentación externa
- 2 Agente de limpieza hacia boquilla de spray
- 3 Depósito con agente de limpieza
- 4 Agua de propulsión 2 a 12 bar (30 a 180 psi)
- 5 Válvula contra reflujo (a proveer por el usuario)

6.3.4 Conexión de PROFIBUS DP o Modbus RS485

Módulo 485DP



40 Módulo

41 Diagrama de conexionado

Terminal	PROFIBUS DP
95	A
96	B
99	No conectado
82	DGND
81	VP

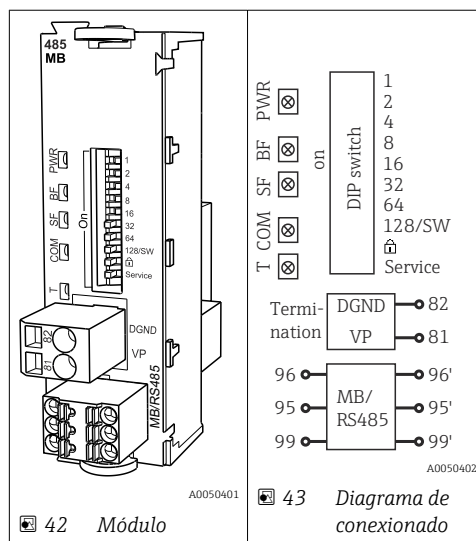
Diodos LED en la parte frontal del módulo

LED	Designación	Color	Descripción
PWR	Alimentación	GN (verde)	Se aplica la tensión de alimentación y se inicializa el módulo.
BF	Fallo del bus	RD (rojo)	Fallo del bus
SF	Fallo del sistema	RD (rojo)	Error del equipo
COM	Comunicación	YE (amarillo)	Mensaje PROFIBUS enviado o recibido.
T	Terminación del bus	YE (amarillo)	<ul style="list-style-type: none"> ▪ Apagado = sin terminación ▪ Encendido = se utiliza una terminación

Microinterruptores (DIP) en la parte frontal del módulo

DIP	Ajuste de fábrica	Asignación
1-128	ON	Dirección de bus (→ "Puesta en marcha/comunicación")
	OFF	Protección contra escritura: "ON" = no se puede configurar mediante el bus, solo operando localmente con el equipo
Servicio	OFF	El interruptor no tiene asignada ninguna función

Módulo 485MB




Terminal	Modbus RS485
95	B
96	A
99	C
82	DGND
81	VP

Diodos LED en la parte frontal del módulo

LED	Designación	Color	Descripción
PWR	Alimentación	GN (verde)	Se aplica la tensión de alimentación y se inicializa el módulo.
BF	Fallo del bus	RD (rojo)	Fallo del bus
SF	Fallo del sistema	RD (rojo)	Error del equipo
COM	Comunicación	YE (amarillo)	Mensaje Modbus enviado o recibido.
T	Terminación del bus	YE (amarillo)	<ul style="list-style-type: none"> ■ Apagado = sin terminación ■ Encendido = se utiliza una terminación

Microinterruptores (DIP) en la parte frontal del módulo

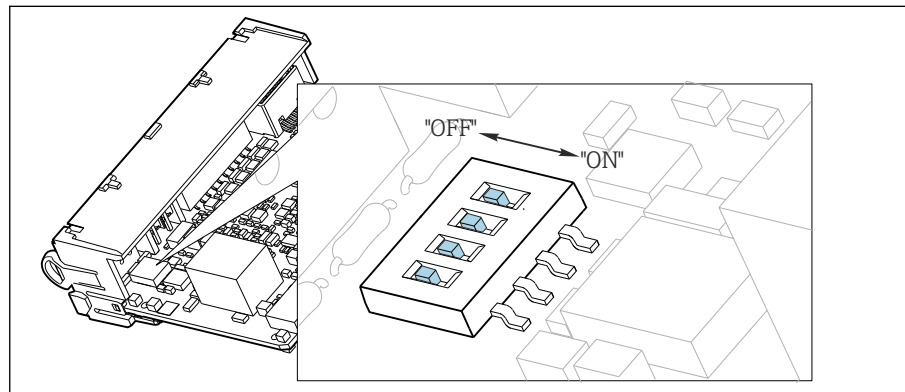
DIP	Ajuste de fábrica	Asignación
1-128	ON	Dirección de bus (→ "Puesta en marcha/comunicación")
	OFF	Protección contra escritura: "ON" = no se puede configurar mediante el bus, solo operando localmente con el equipo
Servicio	OFF	El interruptor no tiene asignada ninguna función

6.4 Ajustes de hardware

6.4.1 Terminación del bus (únicamente módulos 485DP o 485MB)

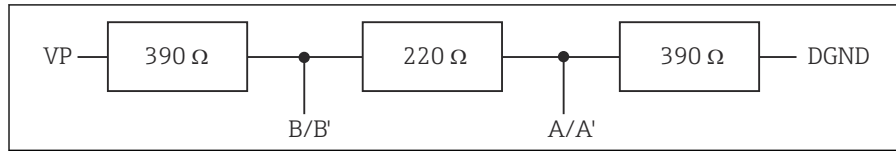
El bus se puede terminar de 2 maneras:

1. Terminación interna (mediante microinterruptor en la placa del módulo)



 44 Microinterruptor de terminación interna

- ▶ Use una herramienta apropiada, p. ej., unas tenacillas, para poner los cuatro microinterruptores en la posición "ON".
 - ↳ Se usa la terminación interna.



45 Estructura de la terminación interna

2. Terminación externa

Deje los microinterruptores de la placa del módulo en la posición "OFF" (ajuste de fábrica).

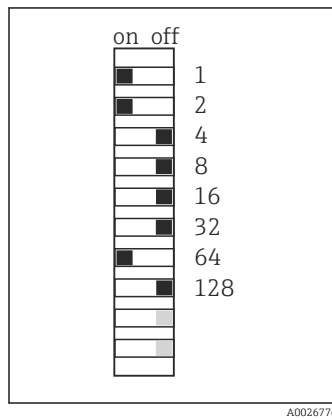
- ▶ Conecte la terminación externa a los terminales 81 y 82 situados en el frontal del módulo 485DP o 485MB para la alimentación de 5 V.
 - ↳ Se usa la terminación externa.

6.4.2 Dirección de bus

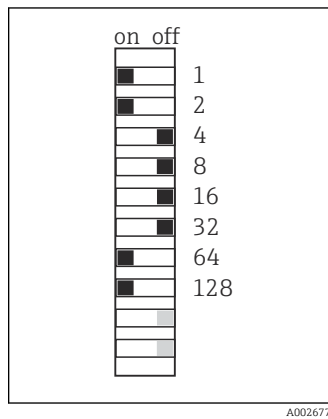
Ajuste de la dirección del bus

1. Abra la caja.
2. Ajuste la dirección de bus deseada mediante los microinterruptores del módulo 485DP o 485MB.

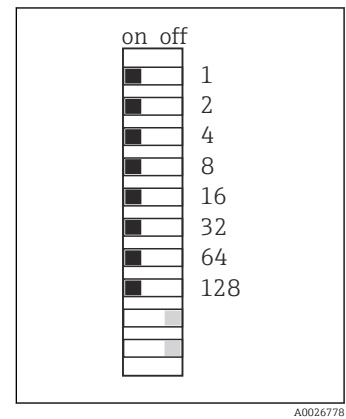
i Las direcciones de bus válidas para PROFIBUS DP van de 1 a 126 y para Modbus de 1 a 247. Si configura una dirección no válida, se habilita automáticamente el direccionamiento por software a través de la configuración local o el bus de campo.



46 Dirección PROFIBUS válida 67



47 Dirección Modbus válida 195



48 Dirección no válida 255 ¹⁾

¹⁾ Configuración de pedido, el direccionamiento por software está activo, dirección de software configurada de fábrica: PROFIBUS 126, Modbus 247

6.5 Aseguramiento del grado de protección

Únicamente se deben establecer en el equipo suministrado las conexiones mecánicas y eléctricas descritas en las presentes instrucciones y necesarias para el uso previsto requerido.

- ▶ Tenga cuidado durante la ejecución de los trabajos.

Los distintos tipos de protección admisibles para este producto (impermeabilidad [IP], seguridad eléctrica, inmunidad a interferencias y compatibilidad electromagnética [EMC], protección contra explosiones) ya no se pueden garantizar si, por ejemplo:

- Se dejan las cubiertas sin poner
- Se utilizan unidades de alimentación distintas a las suministradas
- Los prensaestopas no están suficientemente apretados (es preciso apretarlos con un par de 2 Nm (1,5 lbf ft) para tener el nivel de protección IP admisible)
- Se utilizan diámetros de cable que no son los adecuados para los prensaestopas
- Los módulos no están correctamente fijados
- El indicador no está correctamente fijado (riesgo de entrada de humedad por obturación inadecuada)
- Hay cables/extremos de cables sueltos o mal apretados
- Se han dejado hilos de cable conductores en el equipo

6.6 Comprobaciones tras la conexión

ADVERTENCIA

Errores de conexión

La seguridad del personal y del punto de medición está en riesgo. El fabricante no se responsabiliza de los fallos que se deriven de la inobservancia de este manual.

- ▶ Únicamente debe poner el equipo en marcha si puede responder **afirmativamente** a **todas** las preguntas siguientes.

Estado del equipo y especificaciones

- ▶ ¿Externamente, están el equipo y todos los cables en buen estado?

Conexión eléctrica

- ▶ ¿Están los cables montados sin carga de tracción?
- ▶ ¿Se han tendido los cables de modo que no se cruzan ni forman lazos?
- ▶ ¿Los cables de señal están correctamente conectados conforme al diagrama de conexionado?
- ▶ ¿Están bien insertados todos los terminales enchufables?
- ▶ ¿Están todos los cables de conexión posicionados de forma segura en los terminales de los cables?

7 Integración en el sistema

7.1 Visión general de los ficheros de descripción del equipo

7.1.1 Identificación de equipos

→ 📄 172, datos específicos del protocolo

7.1.2 Origen para los ficheros de descripción del equipo y los ficheros maestros del equipo

Para descargar drivers del equipo

1. Vaya al sitio web: www.endress.com/downloads.
↳ Se muestra una lista desplegable.
2. Seleccione: controlador del equipo.
3. Especifique el tipo de controlador, la raíz del producto y el protocolo de comunicación para acotar la búsqueda.
4. Realice la búsqueda.
5. Haga clic en la entrada adecuada de la lista de resultados.
↳ Se obtienen los enlaces de descarga y una descripción ampliada.

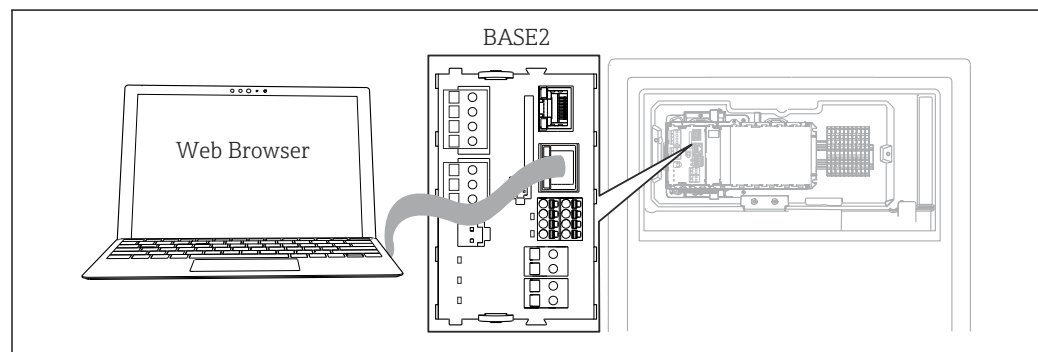
7.2 Integración del instrumento de medición en el sistema

7.2.1 Servidor web

i Versiones sin bus de campo: se requiere un código de activación para el servidor web.

Conexión

- ▶ Conecte el cable de comunicaciones del ordenador al puerto Ethernet del módulo BASE2.



A0044872

📄 49 Servidor web/conexión Ethernet

Establecimiento de la conexión de datos

Todas las versiones con la excepción de PROFINET:

Para asegurarse de que su equipo tiene una dirección de IP válida, debe desactivar el parámetro **DHCP** en los ajustes de Ethernet. (**Menú/Config./Config. general/Configuración extendida/Ethernet/Ajustes**)


Puede asignar la dirección IP manualmente en el mismo menú (para conexiones punto a punto).

Todas las versiones, incluido PROFINET:

Puede encontrar la dirección IP y la máscara de subred del equipo en: **DIAG/Información del sistema/Ethernet**.

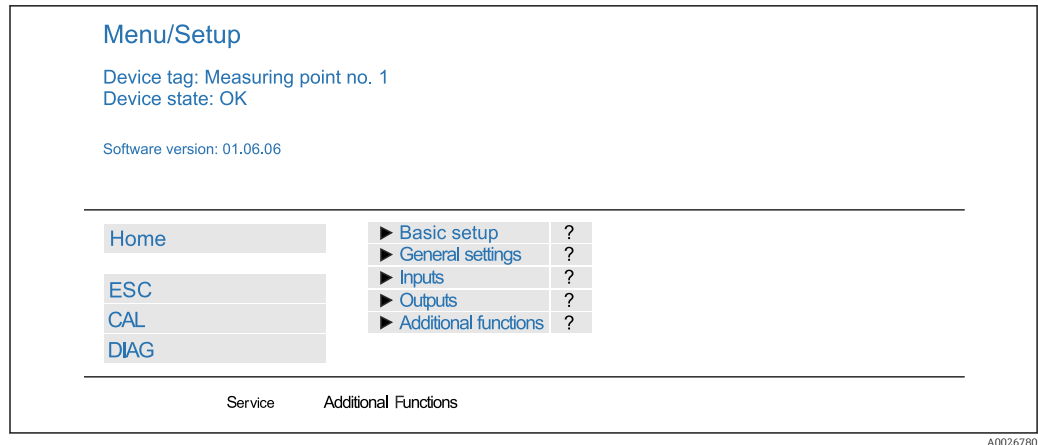
1. Inicie su PC.
2. Primero, configure una dirección IP de forma manual en la configuración de la conexión de red del sistema operativo.

Ejemplo: Microsoft Windows 10

3. Open Network and Sharing Center.
 - ↳ Aparte su red habitual, debería encontrar una conexión Ethernet adicional (p. ej. como "Red no identificada").
 4. Seleccione el enlace a esta conexión Ethernet.
 5. En la ventana emergente, seleccione el botón "Propiedades".
 6. Haga doble clic en "Protocolo de Internet versión 4 (TCP/IPv4)".
 7. Seleccione "Usar la siguiente dirección IP".
 8. Introduzca la dirección IP que desee. Esta dirección debe estar en la misma subred en que se encuentra la dirección IP del dispositivo, p. ej.:
 - ↳ Dirección IP para Liquiline: 192.168.1.212 (según se configuró anteriormente)
 - Dirección IP del PC: 192.168.1.213.
 9. Inicie el navegador de internet.
 10. Si usa un servidor proxy para conectarse a internet:
 - Deshabilite el proxy (en la configuración del navegador en "Configuración de conexiones/ LAN").
 11. Introduzca la dirección IP del dispositivo en la línea de dirección (192.168.1.212 en el ejemplo).
 - ↳ El sistema tarda un poco en establecer la conexión, tras lo cual el servidor web CM44 se inicia. Es posible que se pida introducir una contraseña. El ajuste predeterminado es "admin" para el nombre de usuario y "admin" para la contraseña.
 12. Introduzca las siguientes direcciones para descargar libros de registro:
 - ↳ 192.168.1.212/logbooks_csv.fhtml (para libros de registro en formato CSV)
 - 192.168.1.212/logbooks_fdm.fhtml (para libros de registro en formato FDM)
-  Las descargas en formato FDM se pueden transmitir, guardar y visualizar de forma segura con la herramienta "Field Data Manager Software" de Endress+Hauser.
(→ www.endress.com/ms20)

Configuración

La estructura de menú del servidor web se corresponde con la configuración en campo.



50 Ejemplo de servidor web (menu/language=English)

- Hacer clic en un nombre de menú o función se corresponde con pulsar el navegador.
- Desde el teclado del ordenador puede establecer ajustes en la configuración de su equipo según su conveniencia.

i También es posible usar FieldCare en lugar de un navegador de internet, para establecer los ajustes por Ethernet. El software DTM requerido para Ethernet forma parte integral de la "Endress+Hauser Interface Device DTM Library" (Biblioteca DTM de equipos de interfaces de Endress+Hauser).

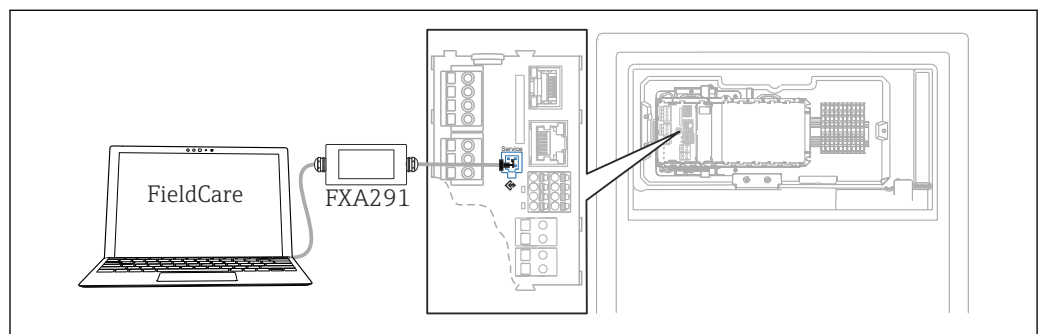
Descargar: <https://portal.endress.com/webdownload/FieldCareDownloadGUI/>

7.2.2 Interfaz de servicio

El equipo puede conectarse a un ordenador con la interfaz de servicio y configurarse con "FieldCare". Asimismo, también puede guardar, transferir y documentar configuraciones.

Conexión

1. Conecte el conector rápido de servicio a la interfaz en el módulo base Liquiline y conéctelo a Commubox.
2. Conecte el Commubox a través de la conexión USB al ordenador en el que FieldCare está instalado.



51 Visión general sobre la conexión

Establecimiento de la conexión de datos

1. Inicie FieldCare.
2. Establezca una conexión con el Commubox. Para hacerlo, seleccione el ComDTM "CDI Communication FXA291".
3. Seleccione a continuación el DTM "Liquiline CM44x" e inicie la configuración.

Puede iniciar ahora la configuración online a través del DTM.

El modo de configuración online compite con el modo de configuración en campo, es decir, cada una de estas dos opciones bloquea la otra. En ambos lados puede retirarse el acceso del otro lado.

Configuración

- La estructura de menú del DTM se corresponde con la configuración en campo. Las funciones de las teclas para configuración rápida de Liquiline se encuentran en la parte izquierda de la ventana principal.
- Hacer clic en un nombre de menú o función se corresponde con pulsar el navegador.
- Desde el teclado del ordenador puede establecer ajustes en la configuración de su equipo según su conveniencia.
- Puede utilizar FieldCare para guardar libros de registro, realizar copias de seguridad de configuraciones y transferir configuraciones a otros dispositivos.
- Puede imprimir también configuraciones o guardarlas como ficheros PDF.

7.2.3 Sistemas de bus de campo

PROFIBUS DP

La comunicación a través de PROFIBUS DP resulta posible con el módulo 485DP y la versión del equipo apropiada.

- ▶ Conecte el cable de datos PROFIBUS a los terminales del módulo de bus de campo según se describe .



Para obtener información detallada sobre "Comunicación PROFIBUS", consulte las páginas del producto en Internet (→ SD01188C).

Modbus

La comunicación a través de Modbus RS485 resulta posible con el módulo 485MB y la versión del equipo apropiada.

La comunicación a través de Modbus TCP resulta posible con el módulo BASE2.

Los protocolos RTU y ASCII están disponibles al realizar la conexión a través de Modbus RS485. Puede cambiar a ASCII en el equipo.

- ▶ Conecte el cable de datos Modbus a los terminales del módulo 485MB (RS 485) o al conector hembra RJ45 del módulo BASE2 (TCP) tal como se describe.



Para obtener información detallada sobre "Comunicación Modbus", consulte las páginas del producto en Internet (→ SD01189C).

EtherNet/IP

La comunicación a través de EtherNet/IP resulta posible con el módulo BASE2 y la versión del equipo apropiada.

- ▶ Conecte el cable de datos EtherNet/IP al conector hembra RJ45 del módulo BASE2.



Para obtener información detallada sobre "Comunicación Ethernet/IP", consulte las páginas del producto en Internet (→ SD01293C).

PROFINET

La comunicación a través de PROFINET resulta posible con el módulo BASE2 y la versión del equipo apropiada.

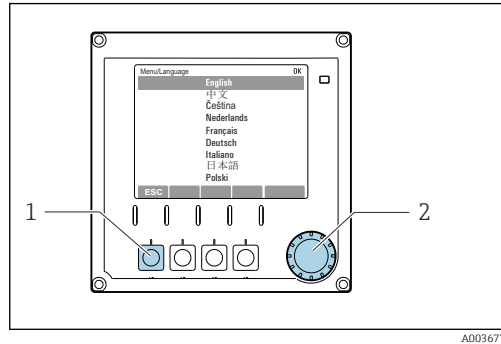
- ▶ Conecte el cable de datos PROFINET al conector hembra RJ45 del módulo BASE2.



Para obtener información detallada sobre "Comunicación PROFINET", consulte las páginas del producto en Internet (→ SD02490C).

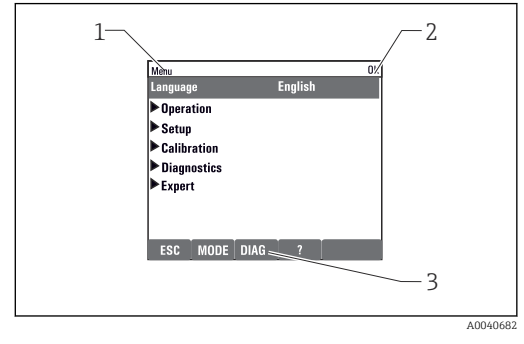
8 Opciones de configuración

8.1 Estructura y función del menú de configuración



52 Pantalla (ejemplo)

- 1 Tecla de navegación rápida (función pulsador)
- 2 Navegador (funciones pulsar/retener y jog/shuttle)




53 Pantalla (ejemplo)

- 1 Ruta de menú y/o sistema de identificación del dispositivo
- 2 Indicador de estado
- 3 Asignación de teclas de configuración, ESC: Atrás, MODE: Acceso rápido a la funciones que se utilizan con mayor frecuencia, DIAG: Enlace al Menú de diagnósticos ?: Ayuda, si está disponible

8.2 Acceso al menú de configuración a través del indicador local

8.2.1 Bloqueo o desbloqueo de las teclas de configuración

Bloqueo de las teclas de configuración


1. Pulse el navegador durante más de 2 s.
 - ↳ Aparecerá un menú contextual para bloquear las teclas de configuración. Puede escoger entre bloquear las teclas con o sin contraseña de protección. "With password" (Con contraseña) significa que únicamente es posible desbloquear las teclas introduciendo la contraseña correcta. Puede definir esta contraseña aquí: **Menú/Config./Config. general/Configuración extendida/Gestión de datos/Cambiar contraseña de bloqueo de teclas.**
2. Elija si desea bloquear las teclas con o sin contraseña.
 - ↳ Las teclas quedan bloqueadas. Ya no pueden realizarse más entradas. En la barra de teclas de configuración, podrá ver el  símbolo.



La contraseña es 0000 para el equipo que viene de fábrica. Asegúrese de apuntarse cualquier cambio de contraseña, ya que si la olvida, usted no podrá desbloquear el teclado.

Desbloqueo de las teclas de configuración

1. Pulse el navegador durante más de 2 s.
 - ↳ Aparecerá un menú contextual para el desbloqueo de las teclas de configuración.
2. **Acceso desbloqueado .**
 - ↳ Las teclas se desbloquearán inmediatamente si no ha escogido anteriormente la opción de bloquear con contraseña. Si no, el equipo le pedirá que entre la contraseña.

3. Solo si se ha protegido el teclado numérico mediante contraseña: entre la contraseña en cuestión.
 - ↳ Las teclas se desbloquearán. Podrá acceder de nuevo a toda la configuración en campo. El símbolo  desaparece de la pantalla indicadora.

8.2.2 Opciones de configuración

Solo visualización

- Solo puede leer los valores, pero no los puede modificar.
- Los valores de solo lectura típicos son: datos del analizador, datos del sensor e información del sistema
- Ejemplo: **Menú/Config./Analizador/./Parámetro de medida**


Listas de seleccionables

- Se le ofrece una lista de opciones. En algunos casos, estas también aparecen en forma de casillas de elección múltiple.
- Por lo general, únicamente debe seleccionar una opción; ocasionalmente se seleccionan una o más opciones.

Valores numéricos

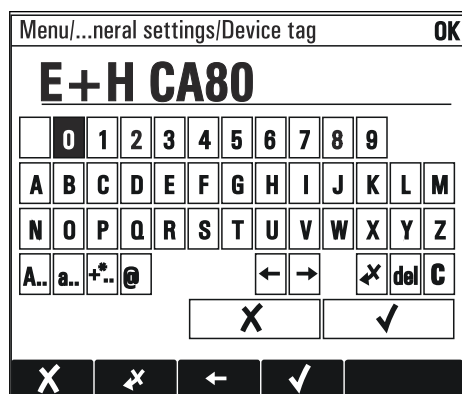
- Se modifica una variable.
- Los valores máximo y mínimo de dicha variable se muestran en el indicador.
- Configure un valor dentro de estos límites.

Acciones

- Se activa una acción con la función apropiada.
- Para indicar si el elemento en cuestión es una acción, va precedido por el símbolo siguiente: 
- Ejemplos de acciones típicas son:
 - Borrar entradas de registro
 - Guardar o cargar configuraciones
 - Activar programas de limpieza

Texto definido por el usuario

- Se asigna una designación individual.
- Introduzca un texto. Para este propósito puede usar los caracteres incluidos en el editor (mayúsculas, minúsculas, números y caracteres especiales).
- Por medio de las teclas de configuración rápida puede:
 - Cancelar sus entradas sin guardar los datos (✕)
 - Borrar el carácter de delante del cursor (✕)
 - Hacer retroceder el cursor una posición (←)
 - Terminar de hacer entradas y guardarlas (✓)



Tablas

- Las tablas resultan necesarias para mapear funciones matemáticas o para introducir muestras a intervalos irregulares.
- Para editar una tabla basta con desplazarse con el navegador por sus filas y columnas y cambiar los valores de las celdas.
- Solo se editan los valores numéricos. El controlador tiene en cuenta automáticamente las unidades de ingeniería.
- Se pueden añadir filas a la tabla (tecla de función variable **INSERT**) o borrarlas (tecla de función variable **DEL**).
- Después es preciso guardar la tabla (tecla de función variable **SAVE**).
- También puede cancelar en cualquier momento las entradas efectuadas mediante la tecla de configuración rápida ✕.
- Ejemplo: **Menú/Config./Entradas/pH/Comp. medio**

The screenshot shows a configuration window titled 'Menu/...pH/Comp. medio' with an 'OK' button in the top right. The main display area shows a table with two columns: 'Temperature' and 'pH'. The table has three rows of data. Below the table are three buttons: 'INSERT', 'DEL', and 'SAVE'.

	Temperature	pH
1	20.0 °C	pH 6.90
2	25.0 °C	pH 7.00
3	30.0 °C	pH 7.10

9 Puesta en marcha

Antes de aplicar la tensión de alimentación

Debido al diseño del equipo, cuando el equipo se pone en marcha a bajas temperaturas se generan corrientes de activación de intensidad elevada. El valor de la potencia que se indica en la placa de identificación se refiere al consumo de potencia tras un minuto de funcionamiento si la puesta en marcha del equipo se efectúa a 5 °C (41 °F).

- ▶ **Solo versión "para exteriores":** Para evitar que el cable de alimentación se sobrecargue o que salte el fusible de la red de suministro eléctrico, ponga en marcha el equipo exclusivamente a temperaturas ≥ 5 °C (41 °F).
- ▶ **Solo versión "para exteriores":** En el lugar de instalación se debe proporcionar una alimentación equipada con un interruptor de protección por corriente de fallo.





Actividades mientras el analizador está en funcionamiento

Riesgo de lesiones e infecciones por el producto.

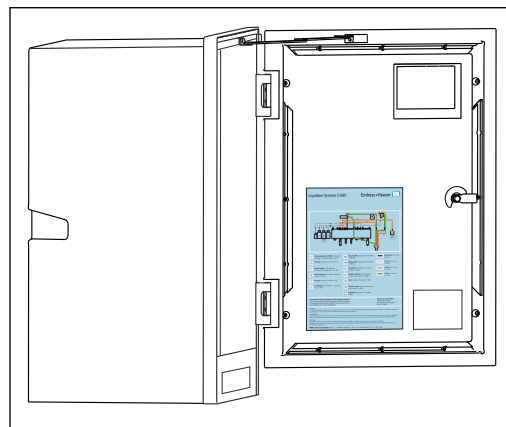
- ▶ Antes de soltar una manguera, asegúrese de que no haya ninguna acción en curso ni a punto de empezar, como el bombeo de una muestra.
- ▶ Use ropa de protección, gafas de protección y guantes de protección o tome otras medidas apropiadas para protegerse.
- ▶ Limpie cualquier derrame de reactivo utilizando un paño desechable y enjuague con agua fresca. Seque entonces las zonas limpias con un trapo.

9.1 Preparaciones

9.1.1 Pasos de puesta en marcha


1. Conecte las mangueras para el transporte de líquidos del sistema de alimentación de muestras. →  49
2. Revise visualmente todas las conexiones de manguera para asegurarse de que todo esté correcto. Use el diagrama de conexión de mangueras →  48.
3. Inserte las botellas y haga los ajustes principales del menú. →  51
4. Inicie la puesta en marcha a través del menú. →  52

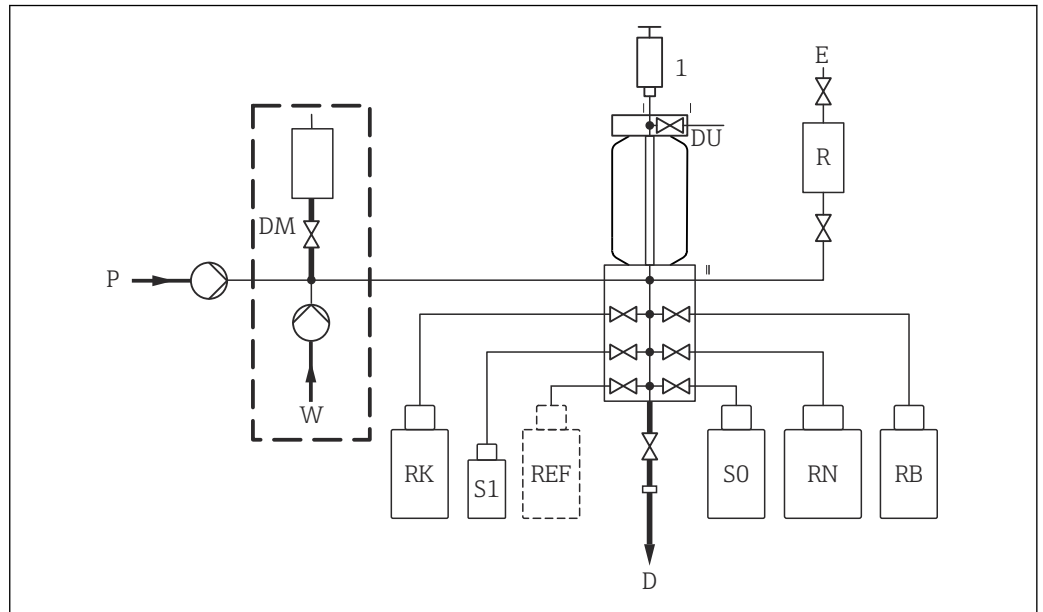
9.1.2 Diagrama de conexión de mangueras



Los diagramas siguientes reflejan el estado en el momento de publicar esta documentación. El diagrama de conexiones de las mangueras válido para su versión de equipo está en la parte interior de la puerta del analizador.

- ▶ Conecte las manguera solo como se especifica en este diagrama.

 54 Diagrama de conexión de mangueras



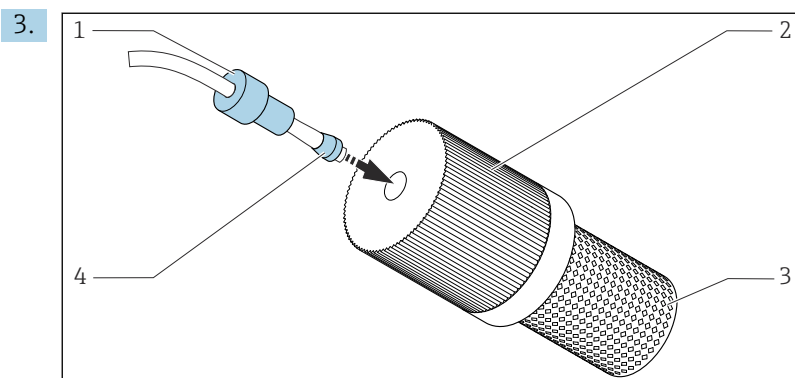
A0041478

55 *Liquiline System CA80COD*

<i>P</i>	<i>Muestra</i>	<i>D</i>	<i>Salida</i>
<i>DM</i>	<i>Módulo de dilución (opcional)</i>	<i>SO</i>	<i>Estándar cero 0</i>
<i>W</i>	<i>Agua para módulo de disolución opcional</i>	<i>RN</i>	<i>Reactivo RN</i>
<i>RK</i>	<i>Reactivo RK</i>	<i>RB</i>	<i>Reactivo RB</i>
<i>S1</i>	<i>Estándar 1</i>	<i>E</i>	<i>Respiradero</i>
<i>DU</i>	<i>Unidad de dosificación</i>	<i>R</i>	<i>Reactor de presión</i>
<i>1</i>	<i>Dispensador</i>	<i>REF</i>	<i>C</i>

9.1.3 Conexión de la manguera de entrada de muestras

1. Asegure un suministro de muestras constante y suficiente en el lugar de instalación.
2. Conecte la manguera de admisión suministrada a la bomba peristáltica ("muestra", → diagrama de conexión de mangueras) y hágala pasar a través del prensaestopas para mangueras del analizador hacia el exterior.



56 *Montaje del filtro de succión (suministrado) en la manguera de muestras*

Coloque el prensaestopas (1) y el cono (4) en la manguera en el sentido indicado y enrósquelos en el adaptador (2) del filtro de succión (3) junto con la manguera.

4. Inserte el filtro de succión en la unidad de muestreo.
5. Asegúrese de que solo se suministren muestras que sean acuosas y estén homogeneizadas; de lo contrario, existe riesgo de bloqueo.

9.2 Instalación y comprobación de funciones

ADVERTENCIA

Conexión incorrecta, alimentación incorrecta

Riesgos de seguridad para el personal y funcionamiento incorrecto del equipo.

- ▶ Controle que todas las conexiones se han llevado a cabo correctamente conforme al esquema de conexiones.
- ▶ Compruebe que la tensión de alimentación corresponda a la indicada en la placa de identificación.
- ▶ Asegure que la cubierta de seguridad del reactor no sufre daños y que se instala correctamente.

ADVERTENCIA

Errores de conexión

La seguridad del personal y del punto de medición están en riesgo. El fabricante no se responsabiliza de los fallos que se deriven de la inobservancia de este manual.

- ▶ Únicamente debe poner el equipo en marcha si puede responder **afirmativamente** a **todas** las preguntas siguientes.

Estado del equipo y especificaciones

- ▶ ¿Externamente, las mangueras están en buen estado?

Reactor de presión

- ▶ ¿Se han instalado correctamente todas las conexiones del reactor?
- ▶ ¿Se ha instalado la cubierta de seguridad del reactor?

Revisión visual de los conductos de líquido

- ▶ Compruebe las conexiones de las mangueras con el diagrama de conexión de mangueras.
- ▶ ¿Se ha conectado la línea de succión a la bomba peristáltica?
- ▶ ¿Se ha introducido correctamente el dispensador?
- ▶ ¿El dispensador puede desplazarse libremente hacia arriba y abajo?
- ▶ ¿Las conexiones de manguera son todas estancas?
- ▶ ¿La manguera de muestras cuenta con un sistema de alivio de esfuerzos mecánicos en el prensaestopas para mangueras?
- ▶ ¿Se han introducido y conectado las botellas con reactivos, y líquido patrón?

9.3 Encendido del instrumento de medición

1. Conecte la fuente de alimentación.
2. Aguardar finalización inicialización.

9.4 Acceso a la configuración (solo versiones CA80COD-HR)

Habilitación del acceso a la configuración

Únicamente las personas autorizadas pueden efectuar ajustes en el equipo. El acceso está protegido por contraseña.

1. Acceda a: **MENU/Ingrese el nivel de mantenimiento.**
2. Escriba la contraseña 8888.
 - ↳ El acceso está habilitado y puede modificar los ajustes.
3. Cambie la contraseña por otra nueva y segura: **MENU/Config. general/Configuración extendida/Gestión de datos/Cambiar contraseña de nivel de mantenimiento.**

Si olvida la contraseña, la puede reiniciar con el PUK suministrado en esta sección:
Restablecer contraseña con PUK.

Bloqueo del acceso a la configuración

- ▶ Acceda a: **MENU/Salir del nivel de mantenimiento.**

- ↳ El acceso está bloqueado de nuevo y ya no se pueden modificar los ajustes.

9.5 Configuración del idioma de manejo

Configuración del idioma

1. Pulse la tecla de función variable: **MENU**.
2. Ajuste su idioma en la opción superior del menú.
 - ↳ El equipo ya se puede manejar en el idioma escogido.

9.6 Configuración del instrumento de medición

9.6.1 Ajustes básicos del analizador

Configuración de los ajustes básicos

1. Vaya al menú **Config./Ajuste básico analizador**.
 - ↳ Efectúe los ajustes siguientes.
 - Tag instrumento
Póngale al equipo un nombre de su elección (máx. 32 caracteres).
 - Configurar fecha
Si es necesario, corrija la fecha ajustada.
 - Configurar tiempo
Si es necesario, corrija la hora ajustada.
2. Inserte las botellas y active las botellas en uso a través del menú: **Inserción botella/Selección botella**.
3. Compruebe la concentración del líquido patrón de calibración empleado: **Calibración/Ajustes/Concentración nominal**.
4. Cambie también opcionalmente el intervalo de medición: **Medida/Intervalo de medida**.
 - ↳ Todos los demás ajustes se pueden dejar con los valores predeterminados de fábrica, por el momento.
5. Vuelva al modo de medición: pulse y mantenga presionada la tecla de función variable correspondiente a **ESC** durante al menos un segundo.
 - ↳ El analizador funciona ahora con los ajustes generales que usted ha configurado. Los sensores conectados opcionalmente usan los ajustes de fábrica del tipo de sensor específico y los últimos ajustes de calibración individuales guardados.

Si desea configurar ya parámetros adicionales de entrada y salida en **Ajuste básico analizador**:

- ▶ Configure las salidas de corriente, los relés, los interruptores límite y el diagnóstico del equipo con los submenús siguientes.

9.6.2 Inicio de la puesta en marcha

Comienzo de la puesta en marcha inicial

1. Seleccione: **Menú/Operación /Mantenimiento/Puesta en marcha/Iniciar puesta en marcha**.
 - ↳ Una vez finalizada la puesta en marcha, el equipo muestra el mensaje siguiente:
La acción ha terminado con éxito
Si la acción no se ha llevado a cabo satisfactoriamente o ha sido cancelada, el equipo muestra un mensaje con medidas correctivas. Implemente las correcciones y repita la puesta en marcha.
2. Justo después de iniciar la puesta en marcha:
Pulse **MODE** y pase al modo automático.
 - ↳ Una vez completada satisfactoriamente la puesta en marcha, empieza de manera automática la calibración del punto cero; a continuación se determina el factor de calibración y después tiene lugar la primera medición.

10 Configuración

10.1 Indicador

10.1.1 Teclas de configuración rápida en el modo de medición

En la fila inferior del indicador puede encontrar cuatro teclas de configuración rápida en las pantallas de medición:

- Con **MENU** y **DIAG** le llevará directamente al menú de software específico.
- Con **HOLD** puede activar un hold general e inmediato para los sensores. Esto también establece en HOLD todas las salidas, controladores y ciclos de limpieza vinculados. Cualquier programa de limpieza de sensores actualmente en ejecución se interrumpe. No obstante, puede iniciar también la limpieza manual de sensores cuando hay un hold activo.
- Con **MODE** se accede a una lista de selección de funciones de software de uso frecuente.

10.1.2 Modo de medición

Existen dos modos de visualización diferentes:

(cambio de modo pulsando el botón de navegación)

- (1) Visión general sobre todas las entradas y salidas
- (2) Valor medido del analizador o principal de una entrada o salida o estado de un relé
- (3) Menor visualización del valor medido del analizador o principal, y valor medido secundario de una entrada de sensor
- (4) Valor medido del analizador y acciones pendientes, o todos los valores medidos en el caso de una entrada de sensor
- (5) **Solo para el valor medido del analizador:**
Indicador gráfico

Además, también hay submenús:

(6) Menús de medición definidos por el usuario (solo disponible si ya están definidos)

Selección de pantallas configuradas previamente

Cambio de canal a modos (2) - (5)

- ▶ Gire el navegador.
 - ↳ El indicador cambia de canal a canal.

10.1.3 Estado del equipo

Los iconos que pueden aparecer en el indicador avisan sobre estados especiales del equipo.

Icono	Ubicación	Descripción
F	Barra de encabezamiento	Mensaje de diagnóstico "Fallo" (Failure)
M	Barra de encabezamiento	Mensaje de diagnóstico "Requiere mantenimiento" (Maintenance request)
C	Barra de encabezamiento	Mensaje de diagnóstico "Comprobar" (Check)
S	Barra de encabezamiento	Mensaje de diagnóstico "Fuera de especificaciones" (Out of specification)
↔	Barra de encabezamiento	Comunicaciones por bus de campo o TCP/IP activas
⏸	Barra de encabezamiento	Hold activo (para sensores)
⏸	En el valor medido	Hold activo para el actuador (salida de corriente, interruptor de límite, etc.)
⏶	Junto al valor medido ¹⁾	Se ha añadido un offset (desplazamiento) al valor medido
⊗	En el valor medido	Valor medido en estado "Bad" (malo) o "Alarm" (alarma)

Icono	Ubicación	Descripción
ATC	En el valor medido	La compensación automática de temperatura está activa (para sensores)
MTC	En el valor medido	La compensación manual de temperatura está activa (para sensores)
SIM	Barra de encabezamiento	El modo de simulación está activo o la SIM Memocheck está conectada
SIM	En el valor medido	El valor medido está afectado por una simulación
	En el valor medido	El valor medido indicado es un valor de simulación (para sensores)
	Barra de encabezamiento	El controlador está activo

1) Solo medidas de pH o redox

Si se generan simultáneamente dos o más mensajes de diagnóstico, se mostrará únicamente el icono correspondiente al mensaje con mayor prioridad (para información sobre órdenes de prioridad según NAMUR, → 127).

10.1.4 Vistas de asignación

Vistas de asignación, por ejemplo **Vista asignación canal**, aparecen como la última función en numerosas secciones del menú. Se puede utilizar esta función para visualizar qué actuadores o funciones están conectados a una entrada o salida. Las asignaciones se indican ordenadas jerárquicamente.

10.2 Ajustes generales

10.2.1 Ajustes básicos

Menú/Config./Config. general		
Función	Opciones	Información
Unidades de temp.	Selección <ul style="list-style-type: none"> ▪ °C ▪ °F ▪ K Ajuste de fábrica °C	
Rango de salida de corriente	Selección <ul style="list-style-type: none"> ▪ 0..20 mA ▪ 4..20 mA Ajuste de fábrica 4..20 mA	De conformidad con NAMUR NE43, el rango lineal es de 3,8 a 20,5 mA (4..20 mA) o de 0 a 20,5 mA (0..20 mA). Si se supera el rango o no se alcanza, el valor de corriente se detiene en el límite del rango y se emite un mensaje de diagnóstico (460 o 461).
Corriente de error	0,0 a 23,0 mA Ajuste de fábrica 22,5 mA	La función cumple NAMUR NE43. ► Establezca el valor de corriente que debe emitirse en las salidas de corriente en caso de error.
El valor de Corriente de error debería encontrarse fuera del rango de medición. Si ha seleccionado Rango de salida de corriente = 0..20 mA , debería ajustar una corriente de fallo entre 20,1 y 23 mA. Si está seleccionado Rango de salida de corriente = 4..20 mA , también puede definir como corriente de fallo un valor < 4 mA. El equipo permite una corriente de fallo dentro del rango de medición. En tales casos, preste atención a los posibles efectos que esta elección pueda tener en su proceso.		

Menú/Config./Config. general		
Función	Opciones	Información
Retraso de alarma	0 a 9.999 s Ajuste de fábrica 0 s	El software solo muestra los errores que están presentes durante un tiempo superior al tiempo de retardo ajustado. Esto permite suprimir mensajes que solo ocurran brevemente y que se derivan de fluctuaciones normales específicas del proceso.
Hold equipo	Selección <ul style="list-style-type: none"> ▪ Deshabilitada ▪ Permitido Ajuste de fábrica Deshabilitada	Puede habilitar aquí un hold general e inmediato (para los sensores). La función actúa de la misma manera que la tecla de configuración rápida HOLD en las pantallas de medición.

10.2.2 Fecha y hora

Menú/Config./Config. general/Fecha/Hora		
Función	Opciones	Información
Configurar fecha	Depende del formato	Modo de edición: Día (dos dígitos): 01 a 31 Mes (dos dígitos): 01 a 12 Año (cuatro dígitos): 1970 a 2106
Configurar tiempo	Depende del formato	Modo de edición: hh (hora): 00 a 23 / 0 am a 12 pm mm (minutos): 00 ... 59 ss (segundos): 00 ... 59
► Configuración extendida		
Formato de fecha	Selección <ul style="list-style-type: none"> ▪ DD.MM.YYYY ▪ YYYY-MM-DD ▪ MM-DD-YYYY Precalibrado en fábrica DD.MM.YYYY	► Seleccione un formato de fecha.
Formato de la hora	Selección <ul style="list-style-type: none"> ▪ hh:mm am (12h) ▪ hh:mm (24h) ▪ hh:mm:ss (24h) Precalibrado en fábrica hh:mm:ss (24h)	► Elija entre una indicación de 12 horas o de 24 horas. Los segundos también pueden mostrarse con la última versión.
Zona horaria	Selección <ul style="list-style-type: none"> ▪ Ninguno ▪ Selección de 35 zonas horarias Precalibrado en fábrica Ninguno	Ninguno = Hora del Meridiano de Greenwich (Londres).
DST	Selección <ul style="list-style-type: none"> ▪ Off ▪ Europa ▪ EEUU ▪ Manual Precalibrado en fábrica Off	El controlador adapta el cambio de horario de verano/invierno automáticamente si elige horario de verano europeo o americano. Manual significa que el usuario puede especificar el inicio y el final del horario de verano. Aquí, se muestran dos submenús adicionales en los que puede especificar la fecha y hora de cambio.

10.2.3 Ajustes de retención

Menú/Config./Config. general/Ajustes Hold		
Función	Opciones	Información
Ajustes Hold automático		
Retraso del Hold	0 a 600 s Preconfigurado en fábrica 0 s	El estado de hold se mantiene durante el tiempo de retardo cuando se cambia al modo de medición.
Menu config.	Selección ■ Deshabilitada ■ Permitido Preconfigurado en fábrica Deshabilitada	► Decida si las salidas del equipo deben cambiar al estado de hold definido al abrir el menú específico.
Menu diagnósticos		
Calibración activa	Preconfigurado en fábrica Permitido	
Hold externo	Selección ■ Deshabilitada ■ Permitido Preconfigurado en fábrica Deshabilitada	

10.2.4 Libros de registro

Los libros de registro registran los siguientes eventos:

- Eventos de calibración/ajuste
- Eventos del operario
- Eventos de diagnóstico
- Eventos del analizador
- Valores medidos

Defina cómo los libros de registro deben almacenar los datos.

Asimismo, puede definir también libros de registro de datos individuales para sensores.

1. Asigne el nombre del libro de registro.
2. Seleccione el valor medido a registrar.
3. Ajuste del tiempo de lectura (**Tiempo de SCAN**).
 - ↳ Puede ajustarse el tiempo de lectura para cada libro de registro de datos.


 Más información acerca de los libros de registro.

Los libros de registro solo se aplican para sensores (opcional). Existen libros de registro especiales para el analizador. Estos libros de registro se habilitan y se asignan automáticamente al canal de medición.

SP1: el libro de registro SP1 se asigna al canal de medición 1 del analizador.

Menú/Config./Config. general/Libros de registro		
Función	Opciones	Información
con datos predeterminados "	Texto de usuario, 16 caracteres	Parte del nombre de fichero al exportar un libro de registro
Libro de registro de eventos	Selección <ul style="list-style-type: none"> ▪ Off ▪ Memoria cíclica ▪ Llenar tampón Ajuste de fábrica Memoria cíclica	Se registran todos los mensajes de diagnóstico Memoria cíclica Si la memoria se llena, la entrada más reciente sobrescribe automáticamente la entrada más antigua. Llenar tampón Si la memoria se llena, ocurre un desbordamiento, es decir, no puede guardar ningún valor. El controlador indica el mensaje de diagnóstico correspondiente. Por lo tanto, debe realizarse un borrado de memoria manualmente.
Libros de evento analizador	Selección <ul style="list-style-type: none"> ▪ Memoria cíclica ▪ Llenar tampón Ajuste de fábrica Memoria cíclica	Se registran todos los mensajes de diagnóstico Memoria cíclica Si la memoria se llena, la entrada más reciente sobrescribe automáticamente la entrada más antigua. Llenar tampón Si la memoria se llena al 80 %, el equipo muestra un mensaje de diagnóstico. Si la memoria se llena, ocurre un desbordamiento, es decir, no se puede guardar ningún valor nuevo. El controlador indica el mensaje de diagnóstico correspondiente. Por lo tanto, debe realizarse un borrado de memoria manualmente.
► Avisos de rebose Libro de registro calibración analizador = Llenar tampón		
Libro de registro de calibración	Selección <ul style="list-style-type: none"> ▪ Off ▪ On Ajuste de fábrica Off	► Decida si desea recibir un mensaje de diagnóstico si el búfer de llenado del libro de registro correspondiente se desborda.
Libro de registros de diagnóstico		
Libros de registro de configuración		
Libros de registro analizador		Para datos medidos por el analizador La entrada se realiza automáticamente al finalizar la medición. No hace falta realizar un ajuste. El libro de registro se activa automáticamente. SP1 se asigna al libro de registro SP1.

Menú/Config./Config. general/Libros de registro		
Función	Opciones	Información
▶ Datos del libro de registro SP1		Asignación a canal de medición
Fuente de datos	Solo lectura	Se muestra el canal de medición asignado
Parámetro de medida	Solo lectura	Información en texto plano sobre el parámetro que se está registrando
Unidades	Solo lectura	Información sobre la unidad en la que los datos están disponibles
Nombre del libro de registros	Texto de usuario, 16 caracteres	
▶ Línea trazadora		Menú para definir la visualización gráfica
Ejes	Selección <ul style="list-style-type: none"> ▪ Off ▪ On Ajuste de fábrica On	Visualización de los ejes (x, y) (On), o no (Off).
Orientación	Selección <ul style="list-style-type: none"> ▪ Horizontal ▪ Vertical Ajuste de fábrica Horizontal	Puede decidir si las curvas de valores se muestran de izquierda a derecha (Horizontal) o de arriba a abajo (Vertical). Si desea mostrar dos libros de registro simultáneamente, compruebe que ambos libros de registro tienen los mismos parámetros de configuración aquí
X-Descripción	Selección <ul style="list-style-type: none"> ▪ Off ▪ On Ajuste de fábrica On	▶ Decida si debe mostrarse una descripción para los ejes y si se deben mostrar las líneas de cuadrícula. Además, puede decidir si se deben mostrar pasos.
Y-Descripción		
Rejillas		
Grados		
Paso X / Distancia rejilla	10 a 50 %	▶ Determine el paso.
Paso Y / Distancia rejilla	10 %	
▶ Datos del libro de registro		Para sensores conectados Memosens (opcional)
▶ Nuevo		Puede crear como máximo 8 libros de registro de datos.
Nombre del libro de registros	Texto de usuario, 20 caracteres	
Fuente de datos	Selección <ul style="list-style-type: none"> ▪ Entradas de sensor ▪ Controlador ▪ Entradas de corriente ▪ Temperatura ▪ Señales del bus de campo ▪ Funciones matemáticas Ajuste de fábrica Ninguno	▶ Seleccione una fuente de datos para las entradas del libro de registro. Puede escoger entre las siguientes: <ul style="list-style-type: none"> ▪ Sensores conectados ▪ Controladores disponibles ▪ Entradas de corriente ▪ Señales del bus de campo ▪ Señales de entrada digitales ▪ Funciones matemáticas
Valor de medida	Selección Depende de Fuente de datos Ajuste de fábrica Ninguno	Puede registrar diferentes valores medidos en función de la fuente de datos.

Menú/Config./Config. general/Libros de registro		
Función	Opciones	Información
Tiempo de SCAN	0:00:01 a 1:00:00 Ajuste de fábrica 0:01:00	Intervalo de tiempo mínimo entre dos entradas Formato: H:MM:SS
Datos del libro de registro	Selección ▪ Memoria cíclica ▪ Llenar tampón Ajuste de fábrica Memoria cíclica	Memoria cíclica Si la memoria se llena, la entrada más reciente sobrescribe automáticamente la entrada más antigua. Llenar tampón Si la memoria se llena, ocurre un desbordamiento, es decir, no se puede guardar ningún valor nuevo. El controlador indica el mensaje de diagnóstico correspondiente. Por lo tanto, debe realizarse un borrado de memoria manualmente.
Avisos de rebose Datos del libro de registro = Llenar tampón	Selección ▪ Off ▪ On Ajuste de fábrica Off	► Decida si desea recibir un mensaje de diagnóstico si el búfer de llenado del libro de registro correspondiente se desborda.
▷ Añadir un nuevo libro de registros	Acción	Solo si desea crear otro libro de registro de datos inmediatamente. Añade un libro de registro de datos nuevo en una fecha posterior con Nuevo .
▷ Terminado	Acción	Esto permite salir del menú Nuevo .
▷ Iniciar/parar simultáneamente	Acción	Aparece si ha creado más de un libro de registro de datos. Con un clic del ratón, puede iniciar o parar la grabación de todos los libros de registro de datos.
► Nombre del libro de registros		El nombre de este submenú se basa en el nombre del libro de registro y solo aparece una vez después de crear un libro de registro.
 Este menú aparece varias veces si dispone de varios libros de registro de datos.		
Fuente de datos	Solo lectura	Esto se utiliza únicamente para fines informativos. Si se desea registrar otro valor, elimine este libro de registro y cree un nuevo libro de registro de datos.
Valor de medida		
Tiempo restante para el log Datos del libro de registro = Llenar tampón	Solo lectura	Muestra los días, horas y minutos restantes hasta que el libro de registro esté lleno.
Tamaño Log Datos del libro de registro = Llenar tampón	Solo lectura	Muestra el número de entradas restantes hasta que el libro de registro esté lleno.
Nombre del libro de registros	Texto de usuario, 20 caracteres	Puede modificar aquí el nombre nuevamente.
Tiempo de SCAN	0:00:01 a 1:00:00 Ajuste de fábrica 0:01:00	Igual que más arriba Intervalo de tiempo mínimo entre dos entradas Formato: H:MM:SS

Menú/Config./Config. general/Libros de registro		
Función	Opciones	Información
Datos del libro de registro	Selección <ul style="list-style-type: none"> ▪ Memoria cíclica ▪ Llenar tampón Ajuste de fábrica Memoria cíclica	Memoria cíclica Si la memoria se llena, la entrada más reciente sobrescribe automáticamente la entrada más antigua. Llenar tampón Si la memoria se llena, ocurre un desbordamiento, es decir, no se puede guardar ningún valor nuevo. El controlador indica el mensaje de diagnóstico correspondiente. Por lo tanto, debe realizarse un borrado de memoria manualmente.
Avisos de rebose Datos del libro de registro = Llenar tampón	Selección <ul style="list-style-type: none"> ▪ Off ▪ On Ajuste de fábrica Off	<ul style="list-style-type: none"> ▶ Decida si desea recibir un mensaje de diagnóstico si el búfer de llenado del libro de registro correspondiente se desborda.
▶ Línea trazadora		Menú para definir la visualización gráfica
Ejes	Selección <ul style="list-style-type: none"> ▪ Off ▪ On Ajuste de fábrica On	Visualización de los ejes (x, y) (On), o no (Off).
Orientación	Selección <ul style="list-style-type: none"> ▪ Horizontal ▪ Vertical Ajuste de fábrica Horizontal	Puede decidir si las curvas de valores se muestran de izquierda a derecha (Horizontal) o de arriba a abajo (Vertical). Si desea mostrar dos libros de registro simultáneamente, compruebe que ambos libros de registro tienen los mismos parámetros de ajustes aquí.
X-Descripción	Selección <ul style="list-style-type: none"> ▪ Off ▪ On Ajuste de fábrica On	<ul style="list-style-type: none"> ▶ Decida si debe mostrarse una descripción para los ejes y si se deben mostrar las líneas de cuadrícula. Además, puede decidir si se deben mostrar pasos.
Y-Descripción		
Rejillas		
Grados		
Paso X / Distancia rejilla	10 a 50 %	<ul style="list-style-type: none"> ▶ Determine el paso.
Paso Y / Distancia rejilla	10 %	
▷ Retirar	Acción	Esta acción elimina el libro de registro de datos. Se perderá cualquier dato que no se haya guardado.

Ejemplo: Libro de registro de datos nuevo (Config./Config. general/Libros de registro/Datos del libro de registro/Nuevo)

1. Establezca los parámetros de configuración:


- Nombre del libro de registros
Asigne un nombre. Ejemplo: "01".
- Fuente de datos
Seleccione una fuente de datos. Ejemplo: Señal de entrada digital 1.
- Valor de medida
Seleccione el valor medido a registrar. Ejemplo: valor de pH.
- Tiempo de SCAN
Especifique el intervalo de tiempo entre dos entradas del libro de registro.
- Datos del libro de registro
Active el libro de registro: especifique el método de almacenamiento de datos.


2. **../Terminado:** Ejecutar la acción.
 - ↳ El equipo muestra el nuevo libro de registro en la lista de libros de registro de datos.
3. Seleccione el libro de registro de datos "01".
 - ↳ Indicador adicional: **Tiempo restante para el log.**
4. Solo en el caso de **Llenar tampón:**
Decida ajustar **Aviso rebose: On o Off.**
 - ↳ **On:** El equipo muestra un mensaje de diagnóstico en caso de desbordamiento de la memoria.
5. Submenú **Línea trazadora:** Especifique el tipo de representación gráfica.

10.2.5 Configuración extendida

Ajustes de diagnóstico

La lista de mensajes de diagnóstico depende de la ruta seleccionada. Hay mensajes específicos del equipo y mensajes que dependen del sensor que esté conectado.

Menú/Config./(Config. general o Entradas<Canal del sensor>)/Configuración extendida/Configuración diagnósticos/Diag. Comportamiento		
Función	Opciones	Información
Lista de mensajes de diagnóstico		▶ Seleccione el mensaje que desee cambiar. Solo entonces se pueden efectuar los ajustes para este mensaje.
Código Diag.	Solo lectura	
Mensaje diagnóstico	Selección <ul style="list-style-type: none"> ▪ On ▪ Off Ajuste de fábrica Depende del mensaje	Desactive el mensaje de diagnóstico o actívelo de nuevo. Desactivación implica: <ul style="list-style-type: none"> ▪ Ningún mensaje de error en el modo de medición ▪ No hay corriente de fallo en la salida de corriente
Corriente de error	Selección <ul style="list-style-type: none"> ▪ On ▪ Off Ajuste de fábrica Depende del mensaje	▶ Decida si se debe emitir una corriente de fallo por la salida de corriente en caso de que la indicación del mensaje de diagnóstico se active.  En el caso de errores generales del equipo, la corriente de fallo se activa en todas las salidas de corriente. En el caso de errores específicos del canal, la corriente de fallo se activa en la salida de corriente correspondiente.
Señal estado	Selección <ul style="list-style-type: none"> ▪ Mantenimiento (M) ▪ Fuera de especificaciones (S) ▪ Función chequeo (C) ▪ Fallo (F) Ajuste de fábrica Depende del mensaje	Los mensajes se dividen en diferentes categorías de error de acuerdo con NAMUR NE 107. ▶ Decida si se debe cambiar una asignación de señal de estado para la aplicación.

Menú/Config./(Config. general o Entradas<Canal del sensor>)/Configuración extendida/Configuración diagnósticos/Diag. Comportamiento		
Función	Opciones	Información
Salida diag.	Selección <ul style="list-style-type: none"> ▪ Ninguno ▪ Relé de Alarma ▪ Salida digital ▪ Relé 1 a n (depende de la versión del equipo) Ajuste de fábrica Ninguno	<p>Antes de que resulte posible asignar el mensaje a una salida, se debe configurar una salida de relé para Diagnósticos.</p> <p>(Menú/Config./Salidas: Asigne la función Diagnósticos y ajuste Modo de operación a Como asignado.)</p>
 Algunas versiones de equipo disponen de relés de alarma.		
Programa de limpieza (para sensores)	Selección <ul style="list-style-type: none"> ▪ Ninguno ▪ Limpieza 1 ▪ Limpieza 2 ▪ Limpieza 3 ▪ Limpieza 4 Ajuste de fábrica Ninguno	<p>► Decida si el mensaje de diagnóstico debe activar un programa de limpieza.</p> <p>Los programas de limpieza se pueden definir en: Menú/Config./Funciones adicionales/Limpieza.</p>
Detalle información	Solo lectura	Información adicional sobre el mensaje de diagnóstico e instrucciones para resolver el problema.

PROFIBUS DP

Menú/Config./Config. general/Configuración extendida/PROFIBUS		
Función	Opciones	Información
Permitido	Selección <ul style="list-style-type: none"> ▪ Off ▪ On Preconfigurado en fábrica On	Puede desconectar la comunicación en este punto. A continuación, solo se puede acceder al software a través de la operación local.
Terminación	Solo lectura	Si el equipo es el último en el bus, puede terminar a través del hardware.
Dirección Bus	1 a 125	Si ha establecido la dirección del bus a través de hardware (microinterruptores en el módulo,), solo puede leer la dirección aquí. Si se establece una dirección no válida a través del hardware, debe asignar una dirección válida al equipo aquí o a través del bus.
Número ident	Selección <ul style="list-style-type: none"> ▪ Automático ▪ PA-Profile 3.02 (9760) ▪ Fabricante específico Preconfigurado en fábrica Automático	

Modbus


Menú/Config./Config. general/Configuración extendida/Modbus		
Función	Opciones	Información
Permitido	Selección <ul style="list-style-type: none"> ▪ Off ▪ On Precalibrado en fábrica On	Puede desconectar la comunicación en este punto. A continuación, solo se puede acceder al software a través de la operación local.
Terminación	Solo lectura	Si el equipo es el último en el bus, puede terminar a través del hardware.
Ajustes		
Modo transmisión	Selección <ul style="list-style-type: none"> ▪ TCP ▪ RTU ▪ ASCII Precalibrado en fábrica (Solo Modbus-RS485) RTU	El modo de transmisión aparece en función de la versión solicitada. En el caso de la transmisión RS485, puede elegir entre RTU y ASCII . No hay elecciones para Modbus-TCP.
Byte order	Selección <ul style="list-style-type: none"> ▪ 1-0-3-2 ▪ 0-1-2-3 ▪ 2-3-0-1 ▪ 3-2-1-0 Precalibrado en fábrica 1-0-3-2	
Watchdog	0 a 999 s Precalibrado en fábrica 5 s	Si no se realiza ninguna transmisión de datos durante más tiempo que el establecido, se interpreta como un indicador de que la comunicación se ha interrumpido. Una vez transcurrido este tiempo, se considera que los valores de entrada recibidos a través del Modbus no son válidos.


Servidor web


Menú/Config./Config. general/Configuración extendida/Webserver		
Función	Opciones	Información
Webserver	Selección <ul style="list-style-type: none"> ▪ Off ▪ On Precalibrado en fábrica On	Puede desconectar la comunicación en este punto. A continuación, solo se puede acceder al software a través de la operación local.
Webserver TCP port 80	Solo lectura	El protocolo de control de transmisión (TCP) describe una disposición (protocolo) para el intercambio de datos entre ordenadores. Un puerto es una parte de una dirección que asigna segmentos de datos a un protocolo de red.
Webserver login	Selección <ul style="list-style-type: none"> ▪ Off ▪ On Precalibrado en fábrica On	Puede activar y desactivar la administración de usuarios en este punto. Esto permite crear varios usuarios con acceso mediante contraseña.

Menú/Config./Config. general/Configuración extendida/Webserver		
Función	Opciones	Información
Usuario Admin.		
Lista de usuarios ya creados	Ver/editar	Puede cambiar nombres de usuario o contraseñas o eliminar usuarios. El equipo se entrega con un usuario ya creado en fábrica: "admin" con la contraseña "admin".
Nuevo usuario:		
Nombre	Entrada libre de texto	Crear nuevo usuario 1. INSERT . 2. Asigne el nombre que desee al nuevo usuario. 3. Seleccione una contraseña para el usuario. 4. Confirme la contraseña. ↳ Puede modificar la contraseña en cualquier momento posterior.
Introducir nueva contraseña	Entrada libre de texto	
Confirmar nueva contraseña	Entrada libre de texto	
Cambiar contraseña usuario	Entrada libre de texto	

EtherNet/IP

 Si se usa PROFINET, los ajustes de este menú solo son ajustes de solo lectura. Los ajustes de red se efectúan con el protocolo PROFINET-DCP.

 Para obtener información detallada sobre "Comunicación PROFINET", consulte las páginas del producto en Internet (→ SD02490C).

Menú/Config./Config. general/Configuración extendida/Ethernet		
Función	Opciones	Información
Permitido	Selección ▪ Off ▪ On Ajuste de fábrica On	Puede desconectar la comunicación en este punto. A continuación, solo se puede acceder al software a través de la operación local.
Ajustes		
Ajustes Link	Selección ▪ Auto negociación ▪ 10MBps half duplex ▪ 10MBps full duplex ▪ 100MBps half duplex ▪ 100MBps full duplex Ajuste de fábrica Auto negociación	Métodos de transmisión de los canales de comunicación ▪ Dúplex completo: La transmisión y recepción de datos pueden realizarse simultáneamente. ▪ Dúplex medio: La transmisión y recepción de datos se realizan alternativamente; es decir, no de forma simultánea.
DHCP	Selección ▪ Off ▪ On Ajuste de fábrica On	El Protocolo de configuración dinámica de host (DHCP) permite asignar la configuración de red a clientes a través de un servidor. Con el DHCP resulta posible integrar automáticamente el dispositivo en una red existente sin necesidad de realizar una configuración manual. La asignación automática de la dirección IP debe configurarse normalmente desde la unidad cliente. Durante el inicio, la información sobre la dirección IP, la máscara de red y el gateway se obtienen desde un servidor DHCP.  ¿Desea asignar la dirección IP del equipo manualmente? En tal caso, hay que establecer DHCP = Off .

Menú/Config./Config. general/Configuración extendida/Ethernet		
Función	Opciones	Información
Dirección IP	xxx.xxx.xxx.xxx	Una dirección IP es una dirección en redes informáticas que se basa en el protocolo de Internet (IP). La dirección IP solo puede establecerse si se ha desactivado DHCP .
Netmask	xxx.xxx.xxx.xxx	Basándose en la dirección IP de un equipo, la máscara de red especifica las direcciones IP que este equipo debe buscar en su propia red y las direcciones a las que puede acceder en otras redes a través de un enrutador. Por consiguiente, las direcciones IP comprenden una parte que corresponde a la red (prefijo de la red) y una parte que corresponde al dispositivo. La parte de red debe ser idéntica para todos los dispositivos en la red individual, y la parte del equipo debe ser diferente para cada equipo incluido en la red.
Gateway	x.x.x.x	Un gateway (convertidor de protocolo) permite la comunicación entre redes que se basan en protocolos completamente diferentes.
Interrumpidor	Solo lectura	
MAC-Address	Solo lectura	La dirección MAC (dirección de control de acceso a medios) representa la dirección hardware de cada adaptador de red individual que se utiliza para identificar unívocamente al equipo en una red informática.
EtherNetIP Port 44818	Solo lectura	Un puerto es una parte de una dirección que asigna segmentos de datos a un protocolo de red.


Aceptación de ajustes

¿Ha cambiado ajustes manualmente, como por ejemplo la dirección IP?

- ▶ Antes de salir del menú **Ethernet**:
seleccione **SAVE** para establecer los ajustes.
 - ↳ En el menú **DIAG/Información del sistema** puede comprobarse si los nuevos ajustes están en uso.

Gestión de datos

Actualización del firmware

 Póngase en contacto con su oficina de ventas local para obtener información sobre las actualizaciones de firmware disponibles para el controlador y su compatibilidad con versiones anteriores.

Versión en curso del firmware del analizador, el módulo de control del analizador y el fotómetro: **Menú/Diagnósticos/Información del sistema**.

- ▶ Realice una copia de seguridad de su configuración actual y de sus libros de registro en una tarjeta SD.

Para instalar una actualización de firmware, debe disponer de la actualización en una tarjeta SD.

1. Introduzca la tarjeta SD en el lector de tarjetas del controlador.
2. Acceda a **Menú/Config./Config. general/Configuración extendida/Gestión de datos/Actualización firmware**.
 - ↳ Se muestran los ficheros de actualización almacenados en la tarjeta SD.

3. Seleccione la actualización que desee y seleccione Sí cuando se le solicite:

El firmware actual será sobrescrito.

El equipo será reiniciado.

¿Quiere continuar?

↳ El firmware se carga y el equipo se inicia con el nuevo firmware.

Salvaguarda de la configuración

La salvaguarda de una configuración ofrece las siguientes ventajas, entre otras :

- Copia de parámetros de configuración para otros equipos
- Cambio rápido y sencillo entre varias configuraciones, p. ej. para diferentes grupos de usuarios o para cambios recurrentes del tipo de sensor
- Restauración de una configuración probada y comprobada, p. ej. si ha cambiado un gran número de parámetros de configuración y ya no recuerda cuáles eran los parámetros de configuración originales

1. Introduzca la tarjeta SD en el lector de tarjetas del controlador.
2. Vaya a **Menú/Config./Config. general/Configuración extendida/Gestión de datos/Guardar config.** .
3. **Nombre:** Asigne un nombre de fichero.
4. A continuación, seleccione **Guardar** .
 - ↳ Si ya ha asignado el nombre de fichero, se pide confirmar si desea sobrescribir la configuración existente.
5. Uso correcto del equipo **OK** para confirmar o cancelar y asignar un nuevo nombre de fichero.
 - ↳ Su configuración se almacena en la tarjeta SD y puede cargarla rápidamente en el equipo más adelante.

Carga de la configuración

La configuración actual se sobrescribe al cargar una configuración.

Tenga en cuenta que es posible que haya programas de limpieza y del controlador activos. ¿Desea continuar de todos modos?

1. Introduzca la tarjeta SD en el lector de tarjetas del controlador. La tarjeta SD debe tener guardada al menos una configuración.
2. Vaya a **Menú/Config./Config. general/Configuración extendida/Gestión de datos/Cargar config.** .
 - ↳ Se muestra una lista de todas las configuraciones guardadas en la tarjeta SD. Se muestra un mensaje de error si la tarjeta no contiene ninguna configuración válida.
3. Seleccione la configuración que desee.
 - ↳ Se muestra una advertencia:


Los parámetros actuales serán sobrescritos y el instrumento se reiniciará.
¿Quieres proceder?
4. Uso correcto del equipo **OK** para confirmar o cancelar.
 - ↳ Si selecciona **OK** confirmar, el equipo se reinicia con la configuración deseada.

Guardar la configuración

La exportación de una configuración ofrece las siguientes ventajas, entre otras:

- Exportar en formato XML con una hoja de estilo para permitir la visualización formateada en una aplicación compatible con XML, como por ejemplo . Microsoft Internet Explorer
- Importación de datos (arrastrar y soltar el fichero ML en una ventana del navegador)


1. Introduzca la tarjeta SD en el lector de tarjetas del controlador.

2. Vaya a **Menú/Config./Config. general/Configuración extendida/Gestión de datos/Exportar config.** .
 3. **Nombre:** Asigne un nombre de fichero.
 4. A continuación, seleccione **Guardar** .
 - ↳ Si ya ha asignado el nombre de fichero, se pide confirmar si desea sobrescribir la configuración existente.
 5. Uso correcto del equipo **OK** para confirmar o cancelar y asignar un nuevo nombre de fichero.
 - ↳ La configuración se guarda en la tarjeta SD, en la carpeta "Dispositivos".
-  No puede volver a cargar la configuración exportada al equipo. Debe utilizar el **Guardar config.** . Esta es la única alternativa para guardar una configuración en una tarjeta SD y volver a cargarla más adelante en el equipo o cargarla en otros equipos.

Código de activación

Los códigos de activación son necesarios para:

- Funciones adicionales, p. ej. comunicación por Fieldbus
- Actualizaciones del firmware

 Si el equipo original incluye códigos de activación, puede consultarlos en la placa de identificación. Las funciones correspondientes del dispositivo se activan en fábrica. Los códigos solo son necesarios si se realiza el mantenimiento del equipo.

1. Introduzca el código de activación: **Menú/Config./Config. general/Configuración extendida/Gestión de datos/Código de activación.**
2. Confirme la entrada.
 - ↳ La nueva función de hardware o software se activa y puede configurarse.

Funciones que se habilitan mediante un código de activación:

Función	Código de activación que comienza con
2 salidas de corriente (solo módulo BASE2-E)	081...
Servidor web ^{1) 2)}	351...
PROFIBUS DP	0B3...
Modbus TCP ²⁾	0B8...
Modbus RS485	0B5...
EtherNet/IP ²⁾	0B9...
PROFINET	0B7...
Refrigeración ³⁾	0F1...
Control preventivo	220...
Chemoclean Plus	25...
Depósito colector ³⁾	20...
Canales de medición ³⁾	28...
Formula ⁴⁾	321...

- 1) Mediante zócalo para Ethernet del módulo BASE2, para versiones sin bus de campo basado en Ethernet
- 2)
- 3) La disponibilidad depende del parámetro de medición
- 4) Función matemática

Cambiar la contraseña

Puede bloquear las teclas de configuración con una contraseña (acceda al menú contextual con una pulsación más prolongada del navegador). A continuación, las teclas solo pueden habilitarse mediante la introducción de la contraseña correcta.

Puede establecer la contraseña para bloquear las teclas aquí: **Menú/Config./Config. general/Configuración extendida/Gestión de datos/Cambiar contraseña de bloqueo de teclas.**

1. Introduzca la contraseña actual (ajuste de fábrica 0000).
 - ↳ Introducir nueva contraseña
2. Introduzca una nueva contraseña.
 - ↳ Confirmar nueva contraseña
3. Vuelva a introducir la nueva contraseña.
 - ↳ La contraseña ha sido modificada correctamente.

Pulse el navegador durante más tiempo para regresar al modo de medición.

10.3 Analizador

Menú/Config./Analizador		
Función	Opciones	Información
Modo	Solo lectura	Manual, automático o fieldbus
Tag instrumento	Texto de usuario, 32 caracteres Ajuste de fábrica Analizador_número de serie	▶ Seleccione cualquier nombre para el analizador. Use el nombre de etiqueta (TAG), por ejemplo.
Parámetro de medida	Solo lectura	
Conmutador rango	Selección <ul style="list-style-type: none"> ▪ Automático ▪ Manual Ajuste de fábrica Automático	Automático <ul style="list-style-type: none"> ▪ CA80COD-AA/CA/GR <ul style="list-style-type: none"> ▪ Ninguna opción disponible para el rango de medición o la dilución ▪ El equipo usa todos los rangos disponibles ▪ No se muestra la dilución ▪ CA80COD-HR <ul style="list-style-type: none"> ▪ Ninguna opción disponible para el rango de medición o la dilución ▪ El equipo usa todos los rangos internos, desde el rango más pequeño hasta el rango que puede medir la concentración límite ▪ Ajuste la concentración límite: Menú/Config./Analizador/Configuración extendida/Límite superior de rango ▪ No se muestra la dilución Manual <ul style="list-style-type: none"> ▪ CA80COD-AA/CA/GR <ul style="list-style-type: none"> ▪ El rango de medición se puede seleccionar en una lista ▪ En la lista se muestra la dilución interna para cada rango ▪ El factor de dilución se muestra de nuevo por separado ▪ CA80COD-HR <ul style="list-style-type: none"> ▪ No se puede seleccionar el rango de medición ▪ El rango de medición interno está limitado por la concentración límite introducida (Límite superior de rango) ▪ La dilución se puede seleccionar en una lista

Menú/Config./Analizador		
Función	Opciones	Información
Rango de medida	<p>Conmutador rango = Automático No hay otras opciones</p> <p>Conmutador rango = Manual Las opciones disponibles dependen de la versión del equipo que se haya pedido.</p>	
Dilución interna <i>Menú disponible únicamente para versiones del equipo CA80COD-HR</i>	Las opciones dependen del parámetro	<p>► Seleccione el factor de dilución en la lista.</p> <p>↳ El rango de medición interno cambia según la dilución seleccionada. En el rango de medición mostrado solo cambia el límite inferior, ya que el límite superior sigue estando definido por la concentración límite.</p>

10.3.1 Configuración extendida

Valor medido

Menú/Config./Analizador/Configuración extendida/Valor de medida		
Función	Opciones	Información
Valor principal	<p>Selección DQO</p> <p>Ajuste de fábrica DQO</p>	
Unidades	<p>Selección</p> <ul style="list-style-type: none"> ▪ mg/l ▪ ppm <p>Ajuste de fábrica mg/l</p>	
Formato medida principal	<p>Selección</p> <ul style="list-style-type: none"> ▪ # ▪ #.# ▪ #.## ▪ Auto <p>Ajuste de fábrica #.#</p>	
Estado de medición fallida	<p>Selección</p> <ul style="list-style-type: none"> ▪ Mantener el último valor ▪ Mal estado <p>Ajuste de fábrica Mantener el último valor</p>	<p>Mantener el último valor La práctica usual consiste en mantener el valor medido de la última medición efectuada satisfactoriamente hasta que se lleve a cabo de manera satisfactoria la siguiente medición. Para detectar un error durante la medición se debe evaluar la señal de estado NAMUR, el sello temporal de la medición y el estado del valor medido.</p> <p>Mal estado Si debido a un error no se puede llevar a cabo una medición, el estado del valor medido se ajusta Mal y el valor medido se ajusta a 0. El sello temporal se actualiza en consecuencia.</p>

Menú/Config./Analizador/Configuración extendida		
Función	Opciones	Información
Límite superior de rango <i>Menú disponible únicamente para versiones del equipo CA80COD-HR</i>	Configurable <ul style="list-style-type: none"> ▪ Al menos el 10 % del valor del límite superior del rango de medición más pequeño disponible ▪ El máximo valor límite superior del rango de medición más grande disponible (ajuste de fábrica) 	El rango de ajuste depende de: Menú/Config./Analizador/Rango de medida <ul style="list-style-type: none"> ▶ Especifique el valor deseado para el límite superior del rango de medición. <ul style="list-style-type: none"> ↳ Afecta directamente al indicador: Menú/Config./Analizador/Rango de medida.
Rango de dispositivos <i>Menú no disponible para versiones del equipo CA80COD-HR</i>	Selección	Las opciones disponibles dependen de la versión del equipo que se haya pedido. <ul style="list-style-type: none"> ▶ Seleccione el rango de medición deseado en la lista.

Señales

Menú/Config./Analizador/Configuración extendida		
Función	Opciones	Información
▶ Señal para petición muestra		
Lead time SPX ¹⁾	Selección 0:00 a 30:00 (mm:ss) Ajuste de fábrica 0:00 (mm:ss)	En el modo automático, cada medición se inicia únicamente una vez ha transcurrido el tiempo de espera. La señal de la muestra requerida se encuentra activa desde el inicio del tiempo de espera hasta el final del tiempo de duración de la señal especificada.
Duración SPX ¹⁾	Selección 0:00 a 60:00 (mm:ss) Ajuste de fábrica 3:00 (mm:ss)	Puede fijar la duración para la que la señal es activa.
▶ Señal para acceso a proceso		
SP1	Selección <ul style="list-style-type: none"> ▪ Siempre accesible ▪ Entrada binaria x:y Ajuste de fábrica Siempre accesible	Siempre accesible: El nivel de la señal de entrada en las entradas binarias no afecta a las acciones que requieren una muestra (medición, calibración, limpieza). Entrada binaria x:y: Cuando la señal está activa en la entrada seleccionada, el analizador inicia acciones en las que se requiere una muestra. De lo contrario el analizador se retrasa o se salta la acción.

1) X depende del contexto, es generada automáticamente por el software y sustituye el nombre de la preparación de muestra, p. ej., "1" o "2".

Ajustes de diagnóstico

Valores límite para dispensadores

Menú/Config./Analizador/Configuración extendida/Configuración diagnósticos/Límites dispensadores		
Función	Opciones	Información
Control	Selección <ul style="list-style-type: none"> ▪ Off ▪ On Ajuste de fábrica On	
▶ Límites de Aviso		Código diag. 733

Menú/Config./Analizador/Configuración extendida/Configuración diagnósticos/Límites dispensadores		
Función	Opciones	Información
Tiempo de operación restante	Selección 1 a 90 (d) Ajuste de fábrica 28 d	Se puede configurar un límite de advertencia para cada dispensador: Dispensador 1
► Límites alarma		Código diag. 732
Tiempo de operación restante	Selección 1 a 60 d Ajuste de fábrica 7 d	Se puede configurar un límite de alarma para cada dispensador: Dispensador 1

Botellas

Puede monitorizar los niveles de todas las botellas.

1. Encienda la monitorización.
2. Introduzca el volumen inicial para cada botella.
3. Especifique los límites de alarma y advertencia para los volúmenes residuales.
4. Especifique los límites de advertencia y de alarma para el tiempo de funcionamiento restante de los productos químicos.
 - ↳ Lea el tiempo de funcionamiento restante: **DIAG/Info Horas de Operación/Tiempo de operación restante/Botellas**

Menú/Config./Analizador/Configuración extendida/Configuración diagnósticos/Botellas		
Función	Opciones	Información
Control	Selección ▪ Off ▪ On Ajuste de fábrica Off	On Tras encender la función de monitorización, se pueden encontrar 2 opciones de menú adicionales en: Menú/Operación/Mantenimiento/Cambio botella ▪ Tiempo de operación restante ▪ Niveles de llenado botellas
► Niveles de llenado botellas		
► Volumen inicio		
Zero standard SO	100 a 1.000 ml Ajuste de fábrica 1.000 ml	
Reagent RB	100 a 1.000 ml Ajuste de fábrica 1.000 ml	
Reagent RK	100 a 1.000 ml Ajuste de fábrica 1.000 ml	
Reagent RN	100 a 5.000 ml Ajuste de fábrica 2.500 ml	
Zero standard SO	100 a 1.000 ml Ajuste de fábrica 1.000 ml	
Patrón S1	100 a 1.000 ml Ajuste de fábrica 500 ml	

Menú/Config./Analizador/Configuración extendida/Configuración diagnósticos/Botellas		
Función	Opciones	Información
► Límites de Aviso	Código diag. 726	Los límites de advertencia tienen por objeto avisar con antelación de la necesidad de llevar a cabo determinadas tareas de mantenimiento en un plazo breve. <ol style="list-style-type: none"> 1. Aprovechese de piezas de repuesto con tiempo suficiente. 2. Planifique las tareas de mantenimiento.
Reagent RB	1 a 40 % Ajuste de fábrica 10 %	
Reagent RK	1 a 40 % Ajuste de fábrica 10 %	
Reagent RN	1 a 40 % Ajuste de fábrica 10 %	
Zero standard S0	1 a 20 % Ajuste de fábrica 2 %	
Patrón S1	1 a 20 % Ajuste de fábrica 2 %	
► Límites alarma	Código diag. 727	Los límites de alarma tienen por objeto la activación inmediata de las tareas de mantenimiento. <ul style="list-style-type: none"> ► Sustituya los materiales afectados lo más rápidamente posible.
Reagent RB	1 a 40 % Ajuste de fábrica 10 %	
Reagent RK	1 a 40 % Ajuste de fábrica 5 %	
Reagent RN	1 a 40 % Ajuste de fábrica 5 %	
Zero standard S0	1 a 20 % Ajuste de fábrica 2 %	
Patrón S1	1 a 20 % Ajuste de fábrica 2 %	
► Tiempo de operación restante		

Menú/Config./Analizador/Configuración extendida/Configuración diagnósticos/Botellas		
Función	Opciones	Información
► Límites de Aviso		Código diag. 726
Reagent RB	1 a 14 d Ajuste de fábrica 14 d	
Reagent RK	1 a 14 d Ajuste de fábrica 14 d	
Reagent RN	1 a 14 d Ajuste de fábrica 14 d	
Zero standard SO	1 a 14 d Ajuste de fábrica 14 d	
Patrón S1	1 a 14 d Ajuste de fábrica 14 d	
► Límites alarma		Código diag. 727
Reagent RB	1 a 7 d Ajuste de fábrica 2 d	
Reagent RK	1 a 7 d Ajuste de fábrica 2 d	
Reagent RN	1 a 7 d Ajuste de fábrica 2 d	
Zero standard SO	1 a 7 d Ajuste de fábrica 2 d	
Patrón S1	1 a 7 d Ajuste de fábrica 2 d	

Depósito de residuos

Menú/Config./Analizador/Configuración extendida/Configuración diagnósticos/Depósito residuos		
Función	Opciones	Información
Monitorización	Selección ▪ Off ▪ On Ajuste de fábrica On	El analizador controla el nivel del depósito para evitar un sobrellenado.
Volumen	1 a 25 l Ajuste de fábrica 5 l	► Introduzca el volumen del depósito empleado para los residuos de la reacción.
► Volumen residual		

Menú/Config./Analizador/Configuración extendida/Configuración diagnósticos/Depósito residuos		
Función	Opciones	Información
Límite de Aviso	1 a 20 % Ajuste de fábrica 5 %	Especifica el volumen residual a partir del cual se muestra un mensaje de aviso. El volumen residual se expresa como porcentaje del volumen total del depósito de residuos. Código diag. 376
Límite alarma	1 a 20 % Ajuste de fábrica 2 %	Especifica el volumen residual a partir del cual se muestra una alarma. El volumen residual se expresa como porcentaje del volumen total del depósito de residuos. Código diag. 377

Valores límite de la manguera de la bomba

Menú/Config./Analizador/Configuración extendida/Configuración diagnósticos/Limits pump hoses		
Función	Opciones	Información
Monitorización	Selección ▪ Off ▪ On Ajuste de fábrica On	Código diag. 733
Tiempo de operación	Solo lectura	
Process P	1 a 999 d Ajuste de fábrica 180 d	

Menú/Config./Analizador/Configuración extendida/Configuración diagnósticos/Limits valve hoses		
Función	Opciones	Información
Monitorización	Selección ▪ Off ▪ On Ajuste de fábrica On	Código diag. 733
Tiempo de operación	Solo lectura	
Drain D	1 a 999 d Ajuste de fábrica 90 d	


Grabación de la curva de absorción

Menú/Config./Analizador/Configuración extendida/Configuración diagnósticos/Registrando curva absorción		
Función	Opciones	Información
En modo automático	Selección ▪ Off ▪ On Ajuste de fábrica Off	Off: La grabación solo resulta posible en el modo manual On: La grabación también se lleva a cabo en el modo automático
Curva	Selección 1 a 7 Ajuste de fábrica 2	Seleccione la curva de absorción que quiere grabar. Únicamente se puede seleccionar una curva y no las dos a la vez. Los datos se guardan en un libro de registro.


Comportamiento tras un fallo de alimentación y otros ajustes

Menú/Config./Analizador/Configuración extendida		
Función	Opciones	Información
Posterior fallo alimentación	Selección <ul style="list-style-type: none"> ▪ Último modo ▪ Modo manual Ajuste de fábrica Último modo	Configuración que especifica cómo se debe comportar el analizador después de un fallo de alimentación o cuándo se vuelve a encender. Último modo: El analizador permanece en el modo que se ajustó por última vez. Ejemplo: se configuró en modo automático. El analizador continúa tras la inicialización y después de que se hayan descartado las muestras. Modo manual: El analizador pasa al modo manual y espera la intervención del usuario.
Sample hose length	Selección 0.10 a 10.00 m Ajuste de fábrica 5,00 m	
Sample discard mode	Selección <ul style="list-style-type: none"> ▪ To process ▪ To drain ▪ Do not discard Ajuste de fábrica To process	Especifica si el contenido de la manguera de muestras se descarta tras la toma de muestras y dónde. To process: Se fuerza el retorno de la muestra al proceso. To drain: Se fuerza la salida de la muestra. Do not discard: La muestra no se desecha y permanece en la manguera de muestras.

10.3.2 Medición

Menú/Config./Analizador/Medida		
Función	Opciones	Información
Empezar condición	Selección <ul style="list-style-type: none"> ▪ Inmediato ▪ Fecha/Hora ▪ Continuo Ajuste de fábrica Inmediato	Inmediato: El analizador empieza inmediatamente con el ciclo de medición una vez que el sistema pasa al modo automático. Fecha/Hora: El analizador empieza con el ciclo de medición en la fecha/hora establecida. Continuo: El analizador mide continuamente, sin interrupciones entre mediciones.
Fecha	01.01.1970 a 07.02.2106	<i>Funciones disponibles únicamente para:</i> Empezar condición = Fecha/Hora
Hora	00:00:00 a 23:59:59	
Intervalo de medida	0:30 a 24:00 (hh:mm) Ajuste de fábrica 1:00	<i>Función disponible únicamente para:</i> Empezar condición = Inmediato o Fecha/Hora Para configurar los intervalos de las mediciones  Recomendación: Seleccione un intervalo de medición que sea 30 minutos más largo que el tiempo de digestión establecido.
Tiempo de digestión	0:03 a 2:00 (hh:mm) Ajuste de fábrica 0:30	
Temperatura digestión	100 a 175 °C 100 a 120 °C Ajuste de fábrica 175 °C	

10.3.3 Medición de referencia

 Menú disponible únicamente para versiones del equipo CA80COD-HR.

Menú/Config./Analizador/Inspección de muestra de referencia		
Función	Opciones	Información
Empezar condición	Selección <ul style="list-style-type: none"> ▪ Inmediato ▪ Fecha/Hora ▪ Deshabilitada Ajuste de fábrica Inmediato	Inmediato: La medición de referencia empieza de inmediato en cuanto el sistema pasa al modo automático. Fecha/Hora: La medición de referencia empieza a la hora definida. Deshabilitada: Ninguna medición de referencia
Fecha	01.01.1970 a 07.02.2106	<i>Funciones disponibles únicamente para:</i> Empezar condición = Fecha/Hora
Hora	00:00:00 a 23:59:59	
Intervalo de inspección	0-12 a 1-00 (DD-hh) Ajuste de fábrica 1-00 DD-hh	<i>Función disponible únicamente para:</i> Empezar condición = Inmediato o Fecha/Hora Ajuste del intervalo de prueba
Concentración nominal	1 a 20 000 mg/l O ₂ Ajuste de fábrica 1500 mg/l O ₂	Concentración de la muestra de referencia
Límite de aceptación	Solo lectura	

10.3.4 Calibración

Menú/Config./Analizador/Calibración		
Función	Opciones	Información
Empezar condición	Selección <ul style="list-style-type: none"> ▪ Inmediato ▪ Fecha/Hora ▪ Deshabilitada Ajuste de fábrica Inmediato	La calibración puede empezar de inmediato o a la hora definida.
Si la condición de inicio seleccionada es Inmediato		
Fecha	01.01.1970 a 07.02.2106	<i>Funciones disponibles únicamente para:</i> Empezar condición = Fecha/Hora
Hora	00:00:00 a 23:59:59	
Intervalo de calibración	0-12 a 90-00 (DD-hh) Ajuste de fábrica 02-00 DD-hh	Para configurar los intervalos de la calibración/ajuste.
Siguiente calibración Modo = Automático	Solo lectura	
Factor calibración	Solo lectura	Relación entre la concentración medida y la concentración preespecificada del estándar de calibración.
▶ Ajustes		
Concentración nominal	10 a 1.500 (mg/l) Ajuste de fábrica La configuración de fábrica depende de la opción de pedido seleccionada (rango de medición, con/sin módulo de dilución)	Para configurar la concentración de la disolución estándar de calibración. Depende de los ajustes en Menú/Config./Analizador/Configuración extendida/Valor de medida/Valor principal
Limpieza automática	Selección <ul style="list-style-type: none"> ▪ Off ▪ On Ajuste de fábrica On	Para especificar si se realizará la limpieza antes de cada calibración/ajuste (solo en el modo automático).

10.4 Entradas de corriente

La entrada puede servir como la fuente de datos para los interruptores de límite y los libros de registro, por ejemplo. Asimismo, pueden establecerse valores externos como puntos de ajuste para los controladores.

Menú/Config./Entradas/Corriente entrada x:y ¹⁾		
Función	Opciones	Información
Modo	Selección <ul style="list-style-type: none"> ■ Off ■ 0 - 20mA ■ 4 - 20mA Precalibrado en fábrica 4 - 20mA	<ul style="list-style-type: none"> ▶ Seleccione el mismo rango de corriente que en la fuente de datos (equipo conectado).
Variable de entrada	Selección <ul style="list-style-type: none"> ■ Parámetro ■ Corriente Precalibrado en fábrica Corriente	<ul style="list-style-type: none"> ▶ Seleccione la variable de entrada.
Formato valor de medida	Selección <ul style="list-style-type: none"> ■ # ■ #.# ■ #.## ■ #.### Precalibrado en fábrica #.#	<ul style="list-style-type: none"> ▶ Especifique el número de dígitos decimales.
Nombre del parámetro Variable de entrada = Parámetro	Texto de usuario, 16 caracteres	<ul style="list-style-type: none"> ▶ Asigne un nombre práctico, p. ej. el nombre del parámetro que la fuente de datos también utiliza.
Unidades de medida Variable de entrada = Parámetro	Texto de usuario, 16 caracteres	No puede elegir la unidad de una lista. Si desea utilizar una unidad, debe introducirla aquí como texto personalizado.
Valor del rango inferior Variable de entrada = Parámetro	-20,0 ... Valor superior del rango <unidad de medición> Precalibrado en fábrica 0,0 <unidad de ingeniería>	<ul style="list-style-type: none"> ▶ Introduzca el rango de medición. Los valores inferior y superior del rango se asignan al valor de 0 o 4 mA, y al valor de 20 mA, respectivamente. El sistema utiliza la unidad de ingeniería que se introdujo previamente.
Valor superior del rango Variable de entrada = Parámetro	Valor del rango inferior a 10.000,0 <unidad de ingeniería> Precalibrado en fábrica 10,0 <unidad de ingeniería>	
Amortiguación	0 a 60 s Precalibrado en fábrica 0 s	La atenuación causa la formación del valor medio de los valores de medición durante el periodo indicado.

1) x:y = núm. slot : núm. entrada

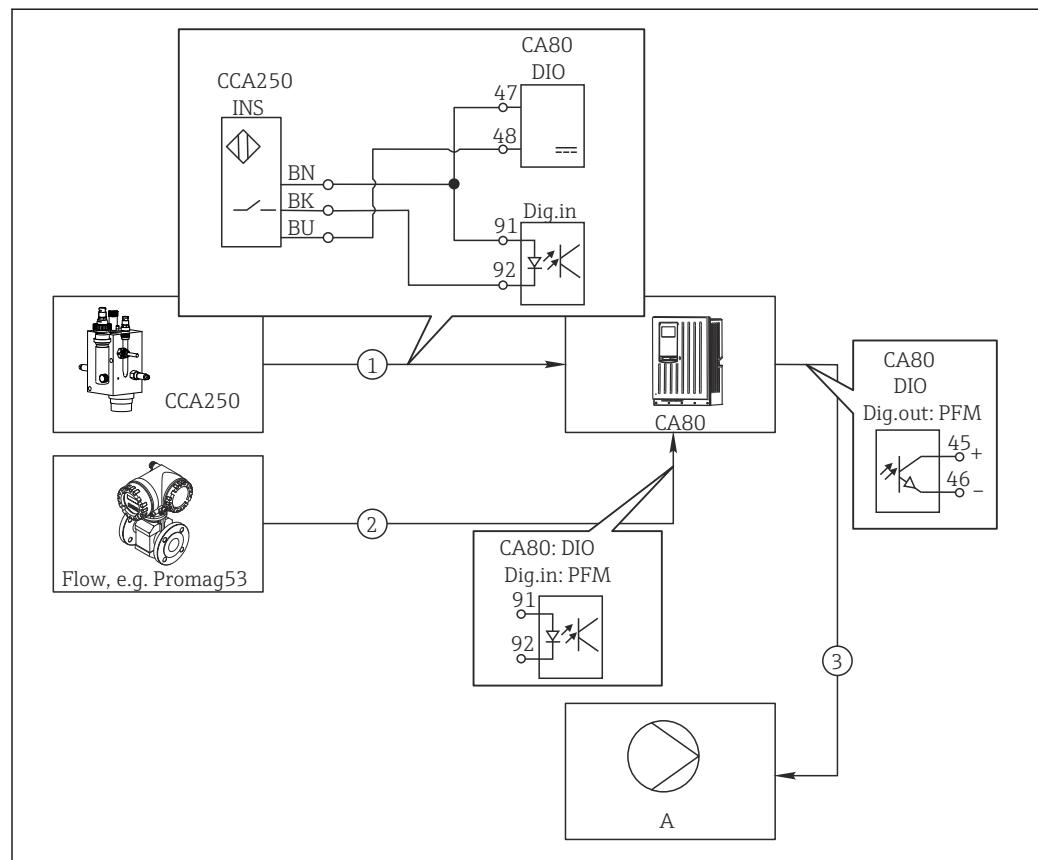
10.5 Entradas y salidas binarias

Las opciones de hardware, como el módulo DIO con 2 entradas digitales y 2 salidas digitales o el módulo de bus de campo "485DP/485MB permiten lo siguiente:

- Mediante una señal de entrada digital
 - conmutación del rango de medición para conductividad (se requiere actualización del código, → 67)
 - conmutación entre diferentes conjuntos de datos de calibración en el caso de sensores ópticos
 - hold externo (para sensores)
 - un intervalo de limpieza para activar (para sensores)
 - mediciones a iniciar, interrupción de intervalos de medición
 - encendido/apagado del controlador PID, p. ej., a través del interruptor de proximidad del CCA250
 - el uso de la entrada como "entrada analógica" para modulación de impulsos en frecuencia (PFM)
- Mediante una señal de salida digital
 - estados de diagnóstico, detectores de nivel, estado de sistema de "Medición activa", información de "Muestra requerida" o estados similares transmitidos de forma estática (similar a un relé)
 - la transmisión dinámica (comparable a una "salida analógica" sin desgaste) de señales PFM, p. ej., para controlar las bombas dosificadoras

10.5.1 Ejemplos de aplicación

Regulación de cloro con control preventivo



57 Ejemplo de control de cloro con control preventivo

- 1 Conexión del conmutador de proximidad inductivo INS de CCA250 con la entrada digital del módulo DIO
 - 2 Conexión de la señal de un caudalímetro con la entrada digital del módulo DIO
 - 3 Activación de una bomba dosificadora (pulsos) mediante la salida digital del módulo DIO
- A Bomba dosificadora

Aproveche la ventaja que ofrece el control eficaz libre de desgaste con salidas digitales con respecto a un sistema de control con relé. Con la modulación de impulsos en frecuencia (PFM), puede conseguirse una dosificación prácticamente continua con una bomba dosificadora al utilizar frecuencias de entrada más elevadas.

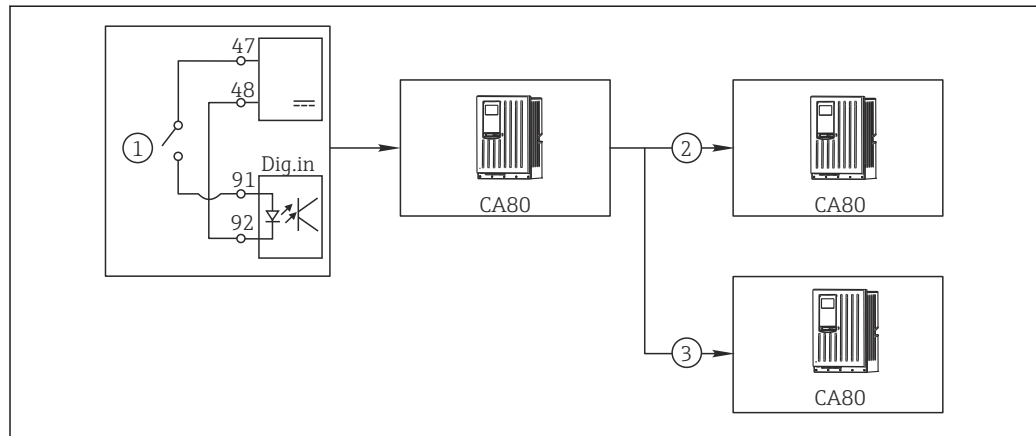
1. Conecte el conmutador de proximidad INS del portasondas CCA250 con una entrada digital del módulo DIO (p. ej. slot 6, puerto 1).
2. En el software, configure un controlador y, como la fuente, seleccione la entrada digital (p. ej. **Entrada binaria 1**) a la que el conmutador de proximidad está conectado. (**Menú/Funciones adicionales/Controladores/Controlador 1/Controlador activado = Entrada binaria 1**)
3. **Tipo señal:** Para la entrada elegida, seleccione el ajuste de fábrica (**Señal estática**).
4. Conecte el valor medido de un caudalímetro a la segunda entrada del módulo DIO (p. ej. slot 6, puerto 2).
5. **Tipo señal:** para esta entrada, seleccione **PFM**. (**Menú/Entradas/Entrada binaria 6:2/Tipo señal = PFM**)
6. **Variable de entrada:** seleccione el valor medido correspondiente (**Caudal**).
 - ↳ Puede utilizar ahora la entrada que acaba de configurar como variable de perturbación para el controlador²⁾.
7. **Variable alterada:** en el menú del controlador, seleccione la entrada digital con la que ha conectado el valor medido de caudal. (**Menú/Funciones adicionales/Controladores/Controlador 1/Variable alterada/Fuente de datos = Entrada binaria 6:2 y Valor de medida = Valor PFM**)
8. Puede activar una bomba dosificadora mediante PFM utilizando una salida digital del módulo DIO.
Conecte la bomba con una salida del módulo DIO (p. ej. slot 6, puerto 1) y seleccione los siguientes ajustes en el menú: **Menú/Salidas/Salida binaria 6:1/Tipo señal = PFM y Fuente de datos = Controlador 1**.

Tenga en cuenta la dirección de acción de su dosificación. Seleccione el parámetro correcto (**Tipo de actuador = Unipolar+ o Unipolar-**).

Debe realizar ajustes adicionales en el menú del controlador para personalizar completamente el control y adaptarlo a sus condiciones de proceso.

2) Se necesita un código de activación, Núm. de pedido 71211288, para la función "control preventivo".

CA80 como la unidad maestra de limpieza para sensores conectados (opcional)



A0029241

58 Ejemplo de un control de limpieza central

- 1 Activación externa de la limpieza a través de la entrada digital
- 2 Transferencia de la señal de hold externo a través de salida digital a otros equipos de medición no conectados a funciones de limpieza
- 3 Transferencia de señal de activación de limpieza a través de una salida digital a otros puntos de medición de autolimpieza

1. Una señal de activación externa activa una operación de limpieza en la unidad maestra.
Una unidad de limpieza se conecta a través de un relé o una salida digital, por ejemplo.
2. La señal de activación de limpieza se transfiere a otro equipo a través de una salida digital. Este equipo no dispone de su propia unidad de limpieza conectada, pero sus sensores sí están instalados en el producto controlado por la unidad maestra de limpieza y se ponen en modo de espera (hold) al recibir la señal de activación.
3. La señal de activación se transfiere a través de una salida digital adicional a otro equipo con sensores que tienen su propia unidad de limpieza. La salida puede utilizarse para activar simultáneamente una autolimpieza con la unidad maestra.

Interrupción de la operación mediante una señal externa

Puede interrumpir temporalmente el funcionamiento automático del analizador mediante una señal externa en el módulo "DIO". Esto puede resultar útil si no hay una muestra disponible en su proceso en ciertos momentos, por ejemplo, durante una fase de limpieza.

La siguiente información se procesa en las entradas digitales o la salida en las salidas digitales:

■ Entradas digitales:

Señal para acceso a proceso: El analizador solo puede ejecutar actividades que requieren una muestra (medición, calibración, limpieza) cuando la señal está activa. El tiempo y la secuencia de actividades corresponden a los parámetros de configuración. Todas las actividades que requieren muestras se retardan siempre que la señal se encuentre inactiva.

■ Salidas digitales:

- Señal **Medida activa:** Indica que hay una medición en curso. La señal no se encuentra activa en el caso de calibración o limpieza.
- **Muestra requerida** Señal : La señal está activa durante un tiempo configurable antes de toda actividad que requiera una muestra. Esto permite activar, por ejemplo, una bomba externa o un módulo de disolución.

1. Seleccione **Menú/Config./Entradas/Entrada binaria x:y**.
2. Configure las entradas digitales del siguiente modo:

Menú/Config./Entradas/Entrada binaria x:y ¹⁾		
Función	Opciones	Información
Entrada binaria	Selección On	
Tipo señal	Selección Señal estática	
Nivel de señal	Selección <ul style="list-style-type: none"> ▪ Alto ▪ Bajo 	Especifica el nivel de la señal activa: Bajo Señales de entrada entre 0 y 5 V CC Alto Señales de entrada entre 11 y 30 V CC

1) x:y = n.º de ranura: número de entrada

3. Vincule las entradas binarias con el analizador: Seleccione **Menú/Config./Analizador/Configuración extendida/Señal para acceso a proceso**.
4. Seleccione el canal de medición **SP1**.
5. Asigne una entrada binaria al canal de medición seleccionado: Seleccione **Entrada binaria x:y**.

Controlar el tiempo de inicio de la medición a través de una señal externa

Puede interrumpir temporalmente el funcionamiento automático del analizador mediante una señal externa en el módulo "DIO". Puede utilizar también esta señal para iniciar específicamente mediciones individuales. De este modo, puede especificar el tiempo de las mediciones utilizando su sistema de control externo.

Para ello, conecte la **Señal para acceso a proceso** a una entrada binaria del módulo "DIO" y ajuste el tiempo de inicio de las mediciones a **Continuo**. Una medición se inicia inmediatamente en cuanto se activa la señal en la entrada digital. La única excepción se produce si se debe realizar una calibración o una limpieza en función de los intervalos establecidos: en este caso, en primer lugar dichas actividades se realizan y a continuación se realiza inmediatamente la medición. Si es necesario, conecte la señal **Medida activa** a una salida binaria para identificar cuándo empieza realmente la medición. Si no necesita más mediciones una vez finalizada la primera medición, ya debe deshabilitar la **Señal para acceso a proceso** durante la medición activa.

La siguiente información se procesa en las entradas digitales o la salida en las salidas digitales:

- Entradas digitales:
 - Señal para acceso a proceso:** El analizador solo puede ejecutar actividades que requieren una muestra (medición, calibración, limpieza) cuando la señal está activa. El tiempo y la secuencia de actividades corresponden a los parámetros de configuración. Todas las actividades que requieren muestras se retardan siempre que la señal se encuentre inactiva.
- Salidas digitales:
 - Señal **Medida activa:** Indica que hay una medición en curso. La señal no se encuentra activa en el caso de calibración o limpieza.
 - **Muestra requerida** Señal : La señal está activa durante un tiempo configurable antes de toda actividad que requiera una muestra. Esto permite activar, por ejemplo, una bomba externa o un módulo de disolución.

1. Para la medición, vaya a **Menú/Config./Analizador/Medida** y seleccione la condición de inicio **Continuo** (el analizador efectúa mediciones de forma continua, sin interrupciones entre mediciones).
2. Seleccione **Menú/Config./Entradas/Entrada binaria x:y**.
3. Configure las entradas digitales del siguiente modo:

Menú/Config./Entradas/Entrada binaria x:y ¹⁾		
Función	Opciones	Información
Entrada binaria	Selección On	
Tipo señal	Selección Señal estática	
Nivel de señal	Selección <ul style="list-style-type: none"> ▪ Alto ▪ Bajo 	Especifica el nivel de la señal activa: Bajo Señales de entrada entre 0 y 5 V CC Alto Señales de entrada entre 11 y 30 V CC

1) x:y = n.º de ranura: número de entrada

4. Vincule las entradas binarias con el analizador: Seleccione **Menú/Config./Analizador/Configuración extendida/Señal para acceso a proceso**.
5. Seleccione el canal de medición **SP1**.
6. Asigne una entrada binaria al canal de medición seleccionado: Seleccione **Entrada binaria x:y**.
7. Seleccione **Menú/Config./Salidas/Salida binaria x:y**.
8. Configure las salidas digitales del siguiente modo:

Menú/Config./Salidas/Salida binaria x:y ¹⁾		
Función	Opciones	Información
Salida binaria	Selección On	
Tipo señal	Selección Señal estática	
Función	Selección Analizador	
Asignaciones Función = Analizador	Selección Medida activa SP1	Seleccione aquí qué salidas digitales generan el estado del sistema para una medición que está en curso.

1) x:y = n.º de ranura: número de entrada

9. Pulse **OK** para confirmar.
 - ↳ Se encuentran configuradas las entradas digitales y las salidas digitales.
10. Conmute al modo automático: Presione la tecla de función variable **MODE** y seleccione **Continuar modo automático** o **Iniciar modo automático**.
 - ↳ El indicador muestra **Modo actual- Automático**.

Activar una bomba externa antes de cada medición

Si transporta la muestra al analizador mediante una bomba externa o un sistema de preparación de muestras externo, puede utilizar la **Señal para petición muestra** para encender los equipos externos por un tiempo limitado únicamente cuando el analizador requiera la muestra. La señal se activa antes de cada medición, calibración y limpieza. Puede fijar en la configuración durante cuánto tiempo se debe encontrar activa la señal. El inicio de la actividad real del analizador se retarda este tiempo.

1. Debe seleccionar **Menú/Config./Analizador/Configuración extendida/Señal para petición muestra**.

2. Especifique en **Lead time** durante cuánto tiempo se retarda una acción que requiere una muestra (medición, calibración o limpieza).
3. Especifique en **Duración SP%C** durante cuánto tiempo debe permanecer activa la señal. La duración puede ser superior al tiempo de espera. El valor máximo posible es igual al tiempo de espera más la duración de la medición.
4. Configure las salidas digitales del siguiente modo:

Menú/Config./Salidas/Salida binaria x:y ¹⁾		
Función	Opciones	Información
Salida binaria	Selección On	
Tipo señal	Selección Señal estática	
Función	Selección Analizador	
Asignaciones Función = Analizador	Selección Muestra requerida SP1	Seleccione aquí qué salidas digitales generan el estado del sistema para una medición que está en curso.

1) x:y = n.º de ranura: número de entrada

5. ↪ El nivel de la señal de salida **Alto** indica que se requiere la muestra.

10.5.2 Configuración de la entrada digital

Menú/Config./Entradas/Entrada binaria x:y ¹⁾		
Función	Opciones	Información
Entrada binaria	Selección <ul style="list-style-type: none"> ▪ Off ▪ On Precalibrado en fábrica On	Activa/desactiva la entrada
Tipo señal	Selección <ul style="list-style-type: none"> ▪ Señal estática ▪ PFM Precalibrado en fábrica Señal estática	▶ Seleccione el tipo de señal. Señal estática Utilice este ajuste para leer la posición de, por ejemplo, un conmutador de activación/desactivación, un conmutador de proximidad inductivo o una salida digital de PLC. Aplicación de la señal: para conmutación del rango de medición, aceptación de un hold externo, como una señal de activación de limpieza o para activación de controlador PFM El ajuste PFM genera una señal con modulación de impulsos en frecuencia que está disponible posteriormente en el equipo como un valor de proceso casi continuo. Ejemplo: señal de medición de un caudalímetro
Tipo señal = Señal estática		
Nivel de señal	Selección <ul style="list-style-type: none"> ▪ Bajo ▪ Alto Precalibrado en fábrica Alto	Especifica qué niveles de la señal de entrada deben activarse, por ejemplo, conmutación del rango de medición o una limpieza. Bajo Señales de entrada entre 0 y 5 V CC Alto Señales de entrada entre 11 y 30 V CC

Menú/Config./Entradas/Entrada binaria xy ¹⁾		
Función	Opciones	Información
Tipo señal = PFM		
Frecuencia máxima	100,00 a 1.000,00 Hz Preconfigurado en fábrica 1.000,00 Hz	Frecuencia máxima de la señal de entrada PFM. Debe ser igual que el límite superior máximo posible del rango de medición. Si el valor seleccionado es demasiado pequeño, no se detectarán frecuencias más altas. Por otro lado, si el valor es demasiado grande, la resolución para frecuencias pequeñas será relativamente inexacta.
Formato valor de medida	Selección <ul style="list-style-type: none"> ■ # ■ #.# ■ #.## ■ #.### Preconfigurado en fábrica #.##	► Especifique el número de dígitos decimales.
Variable de entrada	Selección <ul style="list-style-type: none"> ■ Frecuencia ■ Parámetro ■ Caudal Preconfigurado en fábrica Frecuencia	Frecuencia Indicador en Hz en el menú de medición Parámetro Posteriormente, determine el nombre del parámetro y la unidad. A continuación, se muestran en el menú de medición. Caudal Para conectar un caudalímetro
Nombre del parámetro Variable de entrada = Parámetro	Texto de usuario, 16 caracteres	► Defina un nombre para el parámetro, p. ej. "Presión".
Unidades de medida Variable de entrada = Parámetro	Texto de usuario, 16 caracteres	► Especifique la unidad para el parámetro, p. ej. "hPa".
Valor del rango inferior Variable de entrada = Parámetro o Caudal	-2.000,00 ... 0,00 Preconfigurado en fábrica 0,00	El inicio del rango de medición se corresponde con una frecuencia de 0 Hz. Se muestra también su unidad definida anteriormente.
Valor superior del rango Variable de entrada = Parámetro o Caudal	0,00 a 10.000,00 Preconfigurado en fábrica 0,00	El final del rango de medición se corresponde con la frecuencia máxima definida anteriormente. Se muestra también su unidad definida anteriormente.
Amortiguación	0 a 60 s Preconfigurado en fábrica 0 s	La atenuación causa la formación del valor medio de los valores de medición durante el periodo indicado.

1) x:y = núm. slot : núm. entrada

10.5.3 Configuración de salidas digitales

Menú/Config./Salidas/Salida binaria x:y ¹⁾		
Función	Opciones	Información
Salida binaria	Selección <ul style="list-style-type: none"> ▪ Off ▪ On Ajuste de fábrica On	Activa/desactiva la salida
Tipo señal	Selección <ul style="list-style-type: none"> ▪ Señal estática ▪ PFM Ajuste de fábrica Señal estática	<p>► Seleccione el tipo de señal.</p> <p>Señal estática Comparable a un relé: salida de un estado de diagnóstico, un interruptor de límite o el estado de una medición activa</p> <p>PFM Puede emitir por la salida un valor medido, p. ej., el valor de cloro o la variable manipulada de un controlador. Funciona como un contacto de conmutación "sin desgaste" que se puede usar para controlar una bomba de dosificación, por ejemplo.</p>
Tipo señal = Señal estática		
Función	Selección <ul style="list-style-type: none"> ▪ Ninguno ▪ Contactos límite ▪ Mensaje de diagnósticos ▪ Limpieza ▪ Analizador Ajuste de fábrica Ninguno	Fuente para el estado de conmutación emitido Las siguientes funciones dependen de la opción seleccionada. Función = Ninguno apaga la función. No hay ningún otro ajuste.
Asignaciones Función = Limpieza	Selección múltiple <ul style="list-style-type: none"> ▪ Limpieza 1 - Agua... ▪ Limpieza 4 - Detergente 	Aquí puede decidir qué salidas digitales deben utilizarse para activar las válvulas y bombas. Aquí puede asignar de manera específica una señal de control a la salida binaria para la dosificación de producto de limpieza/agua de un programa de limpieza. Los programas de limpieza se pueden definir en: Menú/Config./Funciones adicionales/Limpieza.
Fuente de datos Función = Contactos límite	Selección múltiple Contacto límite 1 ... 8	<p>► Seleccione los interruptores de límite que se deben emitir a través de la salida digital.</p> Configuración de los interruptores de límite: Menú/Config./Funciones adicionales/Contactos límite.
Modo de operación Función = Mensaje de diagnósticos	Selección <ul style="list-style-type: none"> ▪ Como asignado ▪ NAMUR M ▪ NAMUR S ▪ NAMUR C ▪ NAMUR F Ajuste de fábrica Como asignado	<p>Como asignado Con esta selección, los mensajes de diagnóstico se transmiten a través de la salida digital a la que los haya asignado individualmente.</p> <p>NAMUR M ... F Cuando se elige una de las clases Namur, se transmiten todos los mensajes asignados a esa clase concreta. Puede cambiar la asignación de clase Namur para cada mensaje de diagnóstico.</p>
Asignaciones Función = Analizador	Selección <ul style="list-style-type: none"> ▪ Ninguno ▪ Muestra requerida SP1 ▪ Medida activa SP1 Ajuste de fábrica Ninguno	Si se selecciona esta opción, la salida digital emite información con respecto a si la medición está activa en el canal de medición seleccionado o si se inicia una acción que requiere muestra (medición, calibración o limpieza).

Menú/Config./Salidas/Salida binaria x:y ¹⁾		
Función	Opciones	Información
Tipo señal = PFM		
Frecuencia máxima	1,00 a 1.000,00 Hz Ajuste de fábrica 1.000,00 Hz	Frecuencia máxima de la señal de salida PFM Debe ser igual que el límite superior máximo posible del rango de medición.
Formato valor de medida	Selección <ul style="list-style-type: none"> ■ # ■ #.# ■ #.## ■ #.### Ajuste de fábrica #.#	► Especifique el número de dígitos decimales.
Fuente de datos	Selección <ul style="list-style-type: none"> ■ Ninguno ■ Entradas de sensor ■ Entradas digitales ■ Controlador ■ Señales del bus de campo ■ Funciones matemáticas Ajuste de fábrica Ninguno	Origen cuyo valor debe ser leído como una frecuencia a través de la salida binaria.
Valor de medida Fuente de datos ≠ Controlador	Selección Depende de: Fuente de datos	► Escoja el valor medido que se debe emitir como la frecuencia a través de la salida digital.
Tipo de actuador Fuente de datos = Controlador	Selección <ul style="list-style-type: none"> ■ Ninguno ■ Bipolar ■ Unipolar+ ■ Unipolar- Ajuste de fábrica Ninguno	► Determina qué parte del controlador debe controlar los actuadores conectados, p. ej., la bomba de dosificación. Bipolar "Rango partido" Unipolar+ Parte de la variable manipulada que utiliza el controlador para aumentar el valor de proceso Unipolar- Para actuadores conectados que disminuyen la variable controlada
Comportamiento Hold	Selección <ul style="list-style-type: none"> ■ Congelar ■ Valor fijo ■ Ninguno Ajuste de fábrica Ninguno	Congelar El equipo congela el último valor. Valor fijo El usuario define un valor de corriente fijo que se transmite en la salida. Ninguno Un hold no afecta a esta salida.
Valor Hold Comportamiento Hold = Valor fijo	0 ... 100 % Ajuste de fábrica 0 %	
Comportamiento error	Selección <ul style="list-style-type: none"> ■ Congelar ■ Valor fijo Ajuste de fábrica Valor fijo	Congelar El equipo congela el último valor. Valor fijo El usuario define un valor de corriente fijo que se transmite en la salida.
Valor del error Comportamiento error = Valor fijo	0 ... 100 % Ajuste de fábrica 0 %	

1) x:y = n.º de ranura : número de entrada


10.6 Salidas de señal

10.6.1 Salidas de corriente

Liquiline System CA80 dispone de dos salidas de corriente predeterminadas. Puede configurar salidas de corriente adicionales con módulos de expansión.

Ajuste del rango de salida de corriente

- ▶ **Menú/Config./Config. general: 0..20 mA o 4..20 mA.**

Menú/Config./Salidas/Corriente de salida x:y ¹⁾		
Función	Opciones	Información
Corriente de salida	Selección <ul style="list-style-type: none"> ▪ Off ▪ On Ajuste de fábrica Off	Utilice esta función para activar o desactivar una variable que está siendo emitida en la salida de corriente
Fuente de datos	Selección <ul style="list-style-type: none"> ▪ Ninguno ▪ Entradas conectadas ▪ Controlador Ajuste de fábrica Ninguno	Las fuentes de datos que se ofrecen dependen de la versión del dispositivo. El valor principal del analizador y todos los sensores y controladores conectados a entradas están disponibles para seleccionarlos.
Valor de medida	Selección <ul style="list-style-type: none"> ▪ Ninguno ▪ Depende de la Fuente de datos Ajuste de fábrica Ninguno	El valor medido que puede seleccionar depende de la opción seleccionada en Fuente de datos .
 La lista de valores medidos dependientes se proporciona en la tabla Valor de medida, sujeta a Fuente de datos → 88. Además de los valores medidos desde sensores conectados, puede seleccionar también un controlador como la fuente de datos. La mejor manera de hacerlo consiste en usar el menú Funciones adicionales . Aquí, puede seleccionar y configurar la salida de corriente para emitir la variable controlada.		
Valor inferior rango	El rango de los ajustes y los ajustes de fábrica dependen de Valor de medida	Puede emitir el rango de medición completo o solo parte del mismo en la salida de corriente. Para ello, especifique los valores superior e inferior del rango de acuerdo con sus requisitos.
Valor superior rango		
Comportamiento Hold (para sensores)	Selección <ul style="list-style-type: none"> ▪ Freeze last value ▪ Valor fijo ▪ Ignorar Ajuste de fábrica Depende del canal: salida	Freeze last value El equipo congela el último valor de corriente. Valor fijo El usuario define un valor de corriente fijo que se emite en la salida. Ignorar Un hold no afecta a esta salida de corriente.
Hold actual (para sensores) Comportamiento Hold = Valor fijo	0,0 a 23,0 mA Ajuste de fábrica 22,0 mA	▶ Especifique qué corriente debe emitirse en esta salida de corriente en el estado hold.

1) x:y = número de ranura:número de salida

Valor de medida *dependiendo de Fuente de datos*

Fuente de datos	Valor medido
DQOcr	Selección Valor principal
pH Vidrio	Selección <ul style="list-style-type: none"> ▪ Valor bruto mV ▪ pH ▪ Temperatura
pH ISFET	
ORP	Selección <ul style="list-style-type: none"> ▪ Temperatura ▪ ORP mV ▪ ORP %
Oxí. Disuelto (amp.)	Selección <ul style="list-style-type: none"> ▪ Temperatura ▪ Presión parcial ▪ Concentración de líquido ▪ Saturación ▪ Valor bruto nA (solo Oxí. Disuelto (amp.)) ▪ Valor bruto uS (solo Oxígeno (opt.))
Oxígeno (opt.)	
Cond I	Selección <ul style="list-style-type: none"> ▪ Temperatura ▪ Conductividad ▪ Resistencia (solo Cond C) ▪ Concentración (solo Cond I y Cond C 4-pol)
Cond C	
Disinfection	Selección <ul style="list-style-type: none"> ▪ Temperatura ▪ Corriente sensor ▪ Concentración
ISE	Selección <ul style="list-style-type: none"> ▪ Temperatura ▪ pH ▪ Amonio ▪ Nitrato ▪ Potasio ▪ Cloruro
TU/TS	Selección <ul style="list-style-type: none"> ▪ Temperatura ▪ Turbidez gr/l (solo TU/TS) ▪ Turbidez FNU (solo TU/TS) ▪ Turbidez formazina (solo TU) ▪ Turbidez sólidos (solo TU)
TU	
Nitrato	Selección <ul style="list-style-type: none"> ▪ Temperatura ▪ NO3 ▪ N-NO3
Interfase ultrasonido	Selección Interfase
SAC	Selección <ul style="list-style-type: none"> ▪ Temperatura ▪ SAC ▪ Transm. ▪ Absorción ▪ DQO ▪ DBO

Fuente de datos	Valor medido
Controlador 1 Corriente entrada 1 ... 3	Selección <ul style="list-style-type: none"> ■ Bipolar <i>(solo para salidas de corriente)</i> ■ Unipolar+ ■ Unipolar-
Controlador 2 Temperatura 1 ... 3	
Funciones matemáticas	Todas las funciones matemáticas también se pueden utilizar como una fuente de datos y el valor calculado puede cumplir la función del valor medido.

Emisión de salida de la variable manipulada del controlador a través de la salida de corriente

Unipolar+ Asigne a la salida a la que se conecta un actuador que pueda aumentar el valor medido. **Unipolar-** Asigne a la salida a la que se conecta un actuador que pueda disminuir el valor medido.


Para emitir la variable manipulada de un controlador de dos lados, las variables manipuladas positivas y las variables manipuladas negativas normalmente deben emitirse a diferentes actuadores, ya que la mayoría de los actuadores solo pueden influir en el proceso en una dirección (no en ambas). Para este propósito, el instrumento divide la variable manipulada bipolar y en dos variables manipuladas unipolares, y+ e y-. Solo las dos partes unipolares de la variable manipulada están disponibles para seleccionarlas y emitir las de salida a relés modulados. Si se emiten los valores a través de una salida de corriente, también tiene la posibilidad de emitir la variable manipulada bipolar y a una salida de corriente únicamente (rango partido).

10.6.2 Relés de alarma y relés opcionales

La versión básica del equipo siempre incluye un relé de alarma. Hay también relés adicionales disponibles en función de la versión del equipo.


Las siguientes funciones pueden emitirse de salida a través de un relé:

- Estado de interruptor de límite
- Variable manipulada de controlador para controlar un actuador
- Mensajes de diagnóstico
- Estado de una función de limpieza para controlar una bomba o una válvula

 Puede asignar un relé a varias entradas para limpiar varios sensores con solo una unidad de limpieza, por ejemplo.

Menú/Config./Salidas/Relé de Alarma o relé en el canal n.º		
Función	Opciones	Información
Función	Selección <ul style="list-style-type: none"> ■ Off ■ Int. límite ■ Controlador ■ Diagnósticos ■ Limpieza (sensor) ■ Formula (sensor) ■ Señal de estado del dispositivo ■ Analizador Ajuste de fábrica <ul style="list-style-type: none"> ■ Relés de alarma: Diagnósticos ■ Otros relés: Off 	Las siguientes funciones dependen de la opción seleccionada. Estas versiones se describen individualmente en las siguientes secciones para ofrecer un mayor conocimiento de las opciones. Función = Off Desactiva la función del relé y, por lo tanto, no se requiere ningún ajuste adicional.

Emisión de salida del estado de un interruptor de límite

Función = Int. límite		
Función	Opciones	Información
Fuente de datos	Selección Contacto límite 1 ... 8 Ajuste de fábrica Ninguno	Seleccione el interruptor de límite a través del cual se desea emitir el estado del relé. Los interruptores de límite se configuran en el menú: Config./Funciones adicionales/Contactos límite.  Utilice las teclas de configuración rápida ALL y NONE para seleccionar o deseleccionar todos los interruptores de límite de una vez.
Comportamiento Hold	Selección <ul style="list-style-type: none"> ▪ Freeze last value ▪ Valor fijo ▪ Ignorar Ajuste de fábrica Ignorar	

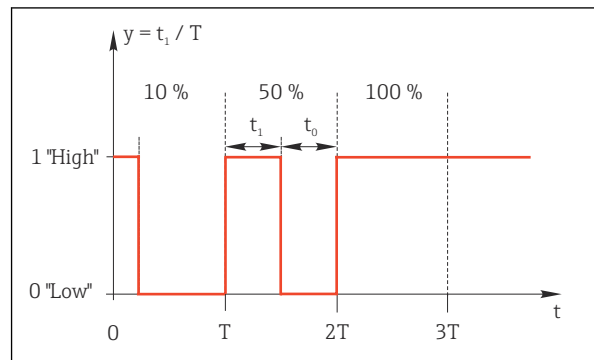
Emisión de salida de la variable manipulada de un controlador

El relé está modulado para emitir una variable manipulada del controlador a través del mismo. El relé se activa (pulso, t_1) y a continuación se desactiva (intervalo, t_0).

Función = Controlador		
Función	Opciones	Información
Fuente de datos	Selección <ul style="list-style-type: none"> ▪ Ninguno ▪ Controlador 1 ▪ Controlador 2 Ajuste de fábrica Ninguno	<ul style="list-style-type: none"> ▶ Seleccione el controlador que debe actuar como la fuente de datos.
Modo de operación	Selección <ul style="list-style-type: none"> ▪ PWM ▪ PFM Ajuste de fábrica PWM	PWM=modulación por ancho de pulsos PFM=modulación de impulsos en frecuencia

1. **PWM** (modulación por ancho de pulsos):

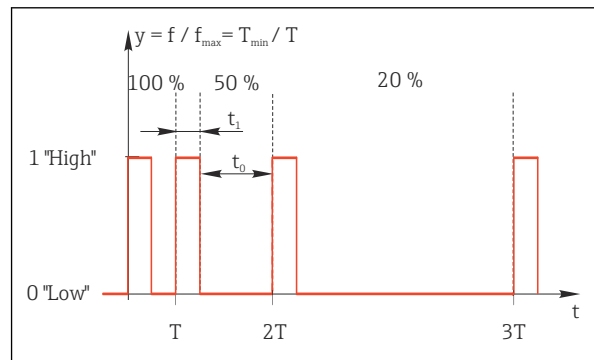
El ciclo de trabajo varía dentro de un periodo T ($T=t_1+t_0$). La duración del ciclo permanece constante.




59 Aplicaciones típicas: válvula solenoide

2. **PFM** (modulación de impulsos en frecuencia):

Aquí, se emiten de salida pulsos de una longitud constante (t_1) y el intervalo entre los pulsos varía (t_0). A una frecuencia máxima, $t_1 = t_0$.



60 Aplicación típica: bomba dosificadora

Función = Controlador		
Función	Opciones	Información
Tipo de actuador	Selección <ul style="list-style-type: none"> ▪ Ninguno ▪ Unipolar(-) ▪ Unipolar(+) Ajuste de fábrica Ninguno	Aquí, se especifica qué parte del controlador debe proporcionar alimentación al relé. Unipolar(+) es la parte de la variable manipulada que utiliza el controlador para aumentar el valor de proceso (p. ej., para calentar). Alternativamente, seleccione Unipolar(-) si desea conectar un actuador al relé que causa el descenso de la variable controlada (p. ej. con propósitos de refrigeración).
Duración del ciclo Modo de operación = PWM	Tiempo más corto de encendido a 999,0 s Ajuste de fábrica 10,0 s	► Especifique la duración del ciclo dentro del cual debe variarse el ciclo de trabajo (solo PWM).
 Los ajustes para Duración del ciclo y Tiempo más corto de encendido se influyen mutuamente. Se cumple la relación siguiente: Duración del ciclo \geq Tiempo más corto de encendido .		
Tiempo más corto de encendido Modo de operación = PWM	0,3 s a Duración del ciclo Ajuste de fábrica 0,3 s	Los pulsos que son más cortos que este valor de alarma no se emiten para proteger el actuador.

Función = Controlador		
Función	Opciones	Información
Máxima frecuencia Modo de operación = PFM	1 a 180 min ⁻¹ Ajuste de fábrica 60 min ⁻¹	Número máximo de pulsos por minuto El controlador se basa en este ajuste para calcular la duración del pulso.
Comportamiento Hold	Selección <ul style="list-style-type: none"> ▪ Freeze last value ▪ Valor fijo ▪ Ignorar Ajuste de fábrica Ignorar	

Emisión de salida de mensajes de diagnóstico a través del relé

Si un relé está definido como un relé de diagnóstico (**Función = Diagnósticos**), funciona en el **"modo a prueba de fallos"**.

Esto implica que el relé siempre está activado ("normalmente cerrado", n.c.) en el estado básico si no hay ningún error presente. De esta manera, también puede indicar una caída de tensión, por ejemplo.

El relé de alarma siempre funciona en el modo de prueba de fallos.

Puede emitir dos categorías de mensajes de diagnóstico a través del relé:

- Mensajes de diagnóstico de una de las cuatro clases NAMUR
- Mensajes de diagnóstico que ha asignado individualmente a la salida del relé

La asignación individual de un mensaje a la salida de relé se realiza en 2 puntos específicos en el menú:

- **Menú/Config./Config. general/Configuración extendida/Configuración diagnósticos/Diag. Comportamiento**
(mensajes específicos para el equipo)
- **Menú/Config./Entradas/<Sensor>/Configuración extendida/Configuración diagnósticos/Diag. Comportamiento**
(mensajes específicos para el sensor)



Antes de que pueda asignar un mensaje especial a la salida de relé en **Diag. Comportamiento**, necesita ajustar **Salidas/ relé x:y** o **Relé de Alarma/Función = Diagnósticos**.

Función = Diagnósticos		
Función	Opciones	Información
Modo de operación	Selección <ul style="list-style-type: none"> ▪ Como asignado ▪ NAMUR M ▪ NAMUR S ▪ NAMUR C ▪ NAMUR F Ajuste de fábrica <ul style="list-style-type: none"> ▪ Relé: Como asignado ▪ Relés de alarma: NAMUR F 	Como asignado Si se selecciona esta opción, los mensajes de diagnóstico que ha asignado individualmente al relé se emiten de salida a través del relé. NAMUR M ... NAMUR F Si decidió utilizar una de las clases NAMUR, todos los mensajes asignados a la clase individual se emiten a través del relé. También puede cambiar la asignación de la clase NAMUR de cada mensaje de diagnóstico. (Menú/Config./Config. general/Configuración extendida/Configuración diagnósticos/Diag. Comportamiento o Menú/Config./Entradas/<Sensor>/Configuración extendida/Configuración diagnósticos/Diag. Comportamiento)
Mensajes de diagnosis atribuidos Modo de operación = Como asignado	Solo lectura	Se muestran todos los mensajes asignados a la salida del relé. No se permite la opción de editar esta información.

Emisión de salida del estado de una función de limpieza

Función = Limpieza(para sensores)		
Función	Opciones	Información
Asignaciones	Selección <ul style="list-style-type: none"> ▪ Ninguno ▪ Depende del tipo de limpieza Ajuste de fábrica Ninguno	Aquí puede especificar cómo debe mostrarse una función de limpieza para el relé. Dispone de las opciones siguientes según el programa de limpieza que seleccione (Menú/Config./Funciones adicionales/Limpieza: <ul style="list-style-type: none"> ▪ Tipo limpieza = Limpieza estándar Limpieza 1 - Agua, Limpieza 2 - Agua, Limpieza 3 - Agua, Limpieza 4 - Agua ▪ Tipo limpieza = Chemoclean Limpieza 1 - Agua, Limpieza 1 - Detergente, Limpieza 2 - Agua, Limpieza 2 - Detergente, Limpieza 3 - Agua, Limpieza 3 - Detergente, Limpieza 4 - Agua, Limpieza 4 - Detergente ▪ Tipo limpieza = Chemoclean Plus 4x Limpieza 1 - %0V, 4x Limpieza 2 - %0V¹⁾
Comportamiento Hold	Selección <ul style="list-style-type: none"> ▪ Freeze last value ▪ Valor fijo ▪ Ignorar Ajuste de fábrica Ignorar	Freeze last value El equipo congela el último valor medido. Valor fijo El usuario define un valor medido fijo que se emite en la salida. Ignorar Un modo de retención (HOLD) no tiene ningún efecto.

1) %0V es texto variable que usted puede asignar en **Menú/Config./Funciones adicionales/Limpieza/Chemoclean Plus/Salida 1 ... 4.**

Salida del estado del sistema "Medición activa" y la información "Muestra requerida"

Función = Analizador		
Función	Opciones	Información
Tipo señal = Señal estática		
Asignaciones Función = Analizador	Selección <ul style="list-style-type: none"> ▪ Ninguno ▪ Muestra requerida SP1 ▪ Medida activa SP1 Ajuste de fábrica Ninguno	Si se selecciona esta opción, se emite información con respecto a si la medición está activa en el canal de medición seleccionado o si se inicia una acción que requiere muestra (medición, calibración o limpieza).


10.6.3 PROFIBUS DP y PROFINET

Variables de equipo (equipo → PROFIBUS/PROFINET)

Aquí puede especificar qué valores de proceso deben asignarse a los bloques funcionales PROFIBUS y, por lo tanto, están disponibles para transmisión a través de comunicación PROFIBUS.

Puede definir un máximo de 16 variables del equipo (bloques AI).

1. Defina la fuente de datos.
 - ↳ Puede escoger entre entradas de sensor, entradas de corriente y funciones matemáticas.
2. Escoja el valor medido que desea transmitir.

3. Defina el comportamiento del equipo en el estado hold (para sensores). (Opciones de configuración de **Fuente de datos**, **Valor de medida** y **Comportamiento Hold**)
→  88

Por favor, observe que si selecciona **Comportamiento Hold= Congelar**, el sistema no solo señala el estado sino que también "congela" el valor medido.

Además, puede definir 8 variables binarias (bloques DI):

1. Defina la fuente de datos.
2. Seleccione el interruptor de límite o relé para el que se va a transmitir el estado.

Variables PROFIBUS/PROFINET (PROFIBUS/PROFINET → equipo)

Hay un máximo de 4 variables PROFIBUS analógicas (AO) y 8 variables PROFIBUS digitales (DO) disponibles como valores medidos en los menús del controlador, interruptor de alarma o salida de corriente.

Ejemplo: Se utiliza un valor AO o DO como punto de ajuste para el menú del controlador

Menú/Config./Funciones adicionales/Controlador 1

1. En el menú especificado, defina PROFIBUS como la fuente de datos.
2. Seleccione la salida analógica (AO) o la salida digital (DO) que desee como el valor medido.



Encontrará más información sobre "PROFIBUS" en la Normativa para comunicación a través de PROFIBUS, SD01188C




Puede encontrarse más información sobre "PROFINET" en la Guía para comunicación con PROFINET, SD02490C

10.6.4 Modbus RS485 y Modbus TCP

Especifique qué valores de proceso deben emitirse a través de comunicación Modbus RS485 o a través de Modbus TCP.

En el caso de Modbus RS485, puede cambiar entre el protocolo RTU y el protocolo ASCII.

Puede definir un máximo de 16 variables del equipo.

1. Defina la fuente de datos.
 - ↳ Puede escoger entre el analizador y también las entradas de sensor y controladores.
2. Seleccione el valor medido a emitir.
3. Defina el comportamiento del equipo en el estado hold (para sensores). (Opciones de configuración de **Fuente de datos**, **Valor de medida** y **Comportamiento Hold**)
→  88

Tenga en cuenta que si selecciona **Comportamiento Hold = Congelar**, el sistema no solo señala el estado sino que además "congela" realmente el valor medido.




Encontrará más información sobre "Modbus" en la Normativa para comunicación a través de Modbus, SD01189C

10.6.5 EtherNet/IP

Especifique qué valores de proceso deben emitirse a través de comunicación EtherNet/IP.


Puede definir un máximo de 16 variables analógicas del equipo (AI).

1. Defina la fuente de datos.
 - ↳ Puede escoger entre el analizador y también las entradas de sensor y controladores.
2. Seleccione el valor medido a emitir.
3. Defina el comportamiento del equipo en el estado hold (para sensores). (Opciones de configuración de **Fuente de datos**, **Valor de medida** y **Comportamiento Hold**)
→  88
4. En el caso de los controladores, especifique también el tipo de variable manipulada.

Tenga en cuenta que si selecciona **Comportamiento Hold = Congelar**, el sistema no solo señala el estado sino que además "congela" realmente el valor medido.

Además, puede definir 8 variables digitales del equipo (DI):

- ▶ Defina la fuente de datos.
 - ↳ Puede escoger entre relés, entradas digitales e interruptores de límite.

 Para obtener información adicional acerca de "EtherNet/IP", consulte la Normativa para comunicación a través de EtherNet/IP, SD01293C

10.7 Funciones adicionales

10.7.1 Interruptor de límite

Existen diferentes alternativas para configurar un interruptor de límite:

- Asignación de un punto de activación y desactivación
- Asignación de un retardo de activación y desactivación para un relé
- Ajuste de un umbral de alarma y también emisión de un mensaje de error
- Inicio de una función de limpieza (para sensores)

Menú/Config./Funciones adicionales/Contactos límite/Contacto límite 1 ... 8		
Función	Opciones	Información
Fuente de datos	Selección <ul style="list-style-type: none"> ▪ Ninguno ▪ Entradas de sensor ▪ Entradas digitales ▪ Controller ▪ Señales del bus de campo ▪ Funciones matemáticas ▪ MRS ajuste 1 ... 2 Precalibrado en fábrica Ninguno	<ul style="list-style-type: none"> ▶ Especifique la entrada o salida que debe ser la fuente de datos para el interruptor de límite. Las fuentes de datos que se ofrecen dependen de la versión del dispositivo. Puede escoger entre sensores conectados, entradas digitales, señales de bus de campo, funciones matemáticas, controladores y conjuntos para conmutación del rango de medición.
Valor de medida	Selección Depende de: Fuente de datos	<ul style="list-style-type: none"> ▶ Seleccione el valor medido, consulte la siguiente tabla.

Valor de medida dependiendo de Fuente de datos

Fuente de datos	Valor medido
DQOcr	Selección Valor principal
pH Vidrio	Selección <ul style="list-style-type: none"> ▪ Valor bruto mV ▪ pH ▪ Temperatura
pH ISFET	

Fuente de datos	Valor medido
ORP	Selección <ul style="list-style-type: none"> ▪ Temperatura ▪ ORP mV ▪ ORP %
Oxí. Disuelto (amp.)	Selección <ul style="list-style-type: none"> ▪ Temperatura ▪ Presión parcial ▪ Concentración de líquido ▪ Saturación ▪ Valor bruto nA (solo Oxí. Disuelto (amp.)) ▪ Valor bruto uS (solo Oxígeno (opt.))
Oxígeno (opt.)	
Cond I	Selección <ul style="list-style-type: none"> ▪ Temperatura ▪ Conductividad ▪ Resistencia (solo Cond C) ▪ Concentración (solo Cond I y Cond C 4-pol)
Cond C	
Disinfection	Selección <ul style="list-style-type: none"> ▪ Temperatura ▪ Corriente sensor ▪ Concentración
ISE	Selección <ul style="list-style-type: none"> ▪ Temperatura ▪ pH ▪ Amonio ▪ Nitrato ▪ Potasio ▪ Cloruro
TU/TS	Selección <ul style="list-style-type: none"> ▪ Temperatura ▪ Turbidez gr/l (solo TU/TS) ▪ Turbidez FNU (solo TU/TS) ▪ Turbidez formazina (solo TU) ▪ Turbidez sólidos (solo TU)
TU	
Nitrato	Selección <ul style="list-style-type: none"> ▪ Temperatura ▪ NO3 ▪ N-NO3
Interfase ultrasonido	Selección Interfase
SAC	Selección <ul style="list-style-type: none"> ▪ Temperatura ▪ SAC ▪ Transm. ▪ Absorción ▪ DQO ▪ DBO
Controlador 1 Corriente entrada 1 ... 3	Selección <ul style="list-style-type: none"> ▪ Bipolar (solo para salidas de corriente) ▪ Unipolar+ ▪ Unipolar-
Controlador 2 Temperatura 1 ... 3	
Funciones matemáticas	Todas las funciones matemáticas también se pueden utilizar como una fuente de datos y el valor calculado puede cumplir la función del valor medido.

i Puede monitorizar la variable manipulada mediante la asignación de la variable manipulada del controlador a un interruptor de límite (p. ej. configurar una alarma de tiempo de dosificación).

Menú/Config./Funciones adicionales/Contactos límite/Contacto límite 1 ... 8		
Función	Opciones	Información
Programa de limpieza	Selección <ul style="list-style-type: none"> ▪ Ninguno ▪ Limpieza 1 ... 4 Ajuste de fábrica Ninguno	Utilice esta función para elegir qué instancia de limpieza debe iniciarse cuando el interruptor de límite esté activo.
Función	Selección <ul style="list-style-type: none"> ▪ Off ▪ On Ajuste de fábrica Off	Activación/desactivación del interruptor de límite
Modo de operación	Selección <ul style="list-style-type: none"> ▪ Por encima límite de comprobación ▪ Por debajo límite de comprobación ▪ En rango de comprobación ▪ Fuera de rango de comprobación ▪ Cambio de rango Ajuste de fábrica Por encima límite de comprobación	Tipo de monitorización del valor de alarma: <ul style="list-style-type: none"> ▪ Rebasamiento por exceso o por defecto del valor de alarma → 61 ▪ Valor medido dentro o fuera del rango → 62 ▪ Tasa de cambio → 64
Valor límite	Los ajustes dependen del valor medido	Modo de operación = Por encima límite de comprobación o Por debajo límite de comprobación

(A)

(B)

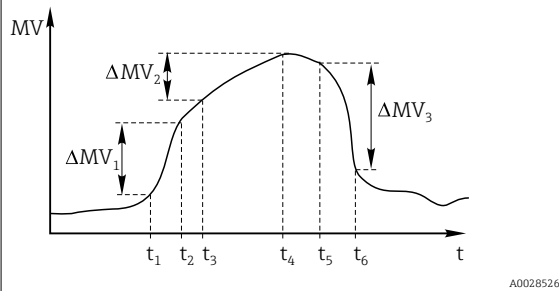
61 Rebasamiento por exceso (A) y rebasamiento por defecto (B) de un valor de alarma (sin histéresis y retardo de activación)

1 Valor límite
 2 Rango de alarma
 $t_{1,3,5}$ Sin acción
 $t_{2,4}$ Se genera un evento

- Si los valores medidos (MV) aumentan, el contacto de relé se cierra cuando se supera el valor de activación (**Valor límite + Histéresis**) y ha transcurrido el tiempo de espera (**Iniciar retraso**).
- Si los valores medidos disminuyen, el contacto de relé se restablece cuando se rebasa por defecto el valor de desactivación (**Valor límite - Histéresis**) y después del retardo de abandono (**Anular retraso**).

Menú/Config./Funciones adicionales/Contactos límite/Contacto límite 1 ... 8		
Función	Opciones	Información
Valor inferior rango	Los ajustes dependen del valor medido	Modo de operación = Fuera de rango de comprobación o En rango de comprobación
Valor superior rango		
<p> 1 Final del rango 2 Inicio del rango 3 Rango de alarma t₁₋₄ Se genera un evento </p> <ul style="list-style-type: none"> Si los valores medidos (MV) aumentan, el contacto de relé se cierra cuando se supera el valor de activación (Valor inferior rango + Histéresis) y ha transcurrido el tiempo de espera (Iniciar retraso). Si los valores medidos disminuyen, el contacto de relé se restablece cuando se rebasa por defecto el valor de desactivación (Valor superior rango - Histéresis) y después del retardo de abandono (Anular retraso). 		
Histéresis	Los ajustes dependen del valor medido	
<p> 1 Valor límite 2 Rango de alarma 3 Rango de histéresis t_{1,2} Se genera un evento </p>		
Iniciar retraso	0 a 9.999 s	Sinónimos: retardo de captación y abandono
Modo de operación ≠ Cambio de rango	Ajuste de fábrica 0 s	
Anular retraso		
Modo de operación ≠ Cambio de rango		

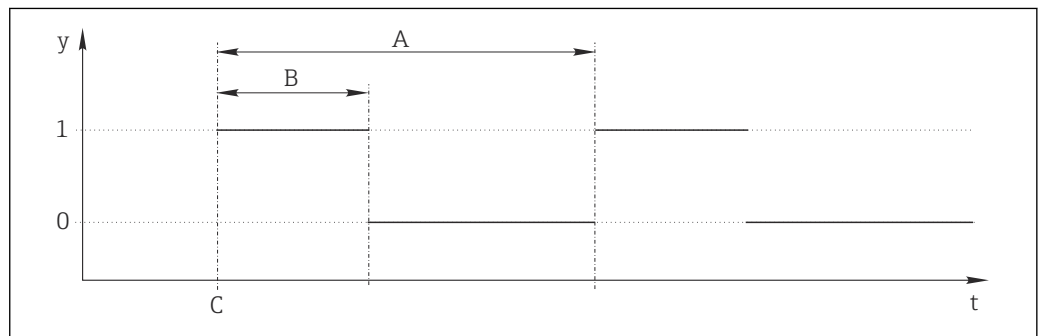
Menú/Config./Funciones adicionales/Contactos límite/Contacto límite 1 ... 8		
Función	Opciones	Información
Delta valor	Los ajustes dependen del valor medido	Modo de operación = Cambio de rango La pendiente del valor medido (MV) se monitoriza en este modo. Si, en el intervalo de tiempo especificado (Delta tiempo), el valor medido aumenta o disminuye más que el valor especificado (Delta valor), se genera un mensaje de evento. No se genera ningún evento adicional si el valor continúa experimentando este aumento o disminución pronunciado. Si la pendiente recupera un valor inferior al valor de alarma, el estado de alarma se restablece después de un tiempo preseleccionado (Auto confirmación). Los eventos se activan por las siguientes condiciones en el ejemplo indicado: $t_2 - t_1 < \text{Delta tiempo}$ y $\Delta MV_1 > \text{Delta valor}$ $t_4 - t_3 > \text{Auto confirmación}$ y $\Delta MV_2 < \text{Delta valor}$ $t_6 - t_5 < \text{Delta tiempo}$ y $\Delta MV_3 > \text{Delta valor}$
Delta tiempo	00:00:01 ... 23:59:00 Ajuste de fábrica 01:00:00	
Auto confirmación	00:01 a 23:59 Ajuste de fábrica 00:01	



64 Tasa de cambio

10.7.2 Interruptor temporizador

Un interruptor temporizador proporciona un valor binario de proceso en función del tiempo. La función matemática "Formula" puede utilizarlo como un origen de datos.



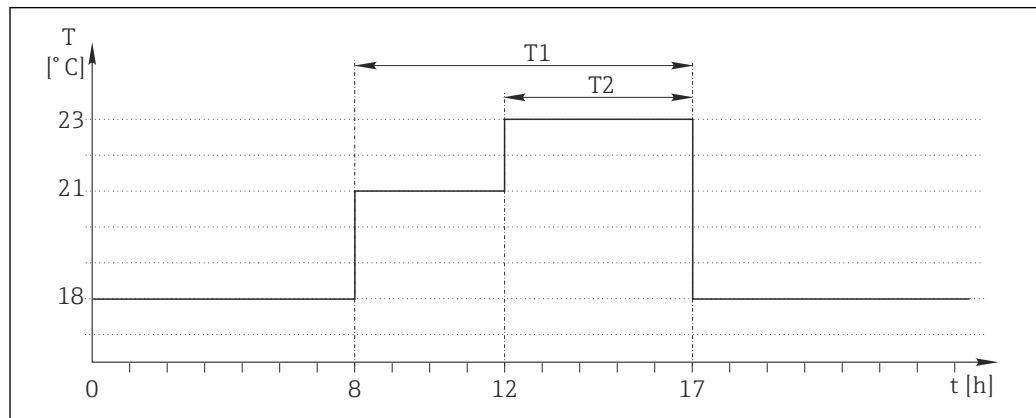
65 Patrón de señales de un interruptor temporizador

- t Línea de tiempo
- y Nivel de señal (1 = activo, 0 = inactivo)
- A Período
- B Duración de la señal
- C Tiempo de inicio (**Fecha inicio, Hora inicio**)

Menú/Config./Funciones adicionales/Interruptores de tiempo/ Interruptor de tiempo 1 ... 8		
Función	Opciones	Información
Función	Selección <ul style="list-style-type: none"> ▪ On ▪ Off Ajuste de fábrica Off	Activación/Desactivación de la función
Fecha inicio	01.01.2000 a 31.12.2099 Formato DD.MM.AAAA	► Introducir los datos de inicio
Hora Inicio	00:00:00 a 23:59:59 Formato hh.mm.ss	► Introducir el tiempo de inicio
Duración de la señal	00:00:03 a 2400:00:00 Formato hh.mm.ss	Duración del nivel de señal elevado al inicio de un ciclo
Período	00:00:03 a 2400:00:00 Formato hh.mm.ss	Duración de un ciclo
Señal	Solo visualización	Valor de proceso en el momento de interrupción temporal
Fecha de la próxima señal	Solo visualización	Fecha de la señal siguiente
Hora de la siguiente señal	Solo visualización	Tiempo de la señal siguiente

Ejemplo 1: punto de ajuste con temporizador para un controlador de temperatura

La temperatura debería subir a 21 °C a partir de la 08.00 todos los días y luego alcanzar los 23 °C durante 5 horas a partir de las 12.00. Debería controlarse que la temperatura volviera a descender hasta los 18 °C a partir de las 17.00. Para este propósito se definen dos interruptores temporales que se usan con una función matemática **MF1: Formula**. De este modo, con el uso de la función matemática, se dispone de un punto de ajuste para un controlador de temperatura analógico.



A0041704

66 Control de temperatura con temporizador

1. Programar **Interruptor de tiempo 1 (T1)**:

- **Fecha inicio** = 01.01.2020
- **Hora Inicio** = 08:00:00
- **Duración de la señal** = 09:00:00
- **Período** = 24:00:00

2. Definir **Interruptor de tiempo 2 (T2)**:

- **Fecha inicio** = 01.01.2020
- **Hora Inicio** = 12:00:00
- **Duración de la señal** = 05:00:00
- **Período** = 24:00:00

3. Crear función matemática **Formula**.

Menú/Config./Funciones adicionales/Funciones matemáticas

- MF1: Formula
- **Rastreo = On**
- **Source A = Interruptor de tiempo 1**
- **Source B = Interruptor de tiempo 2**
- **Formula** = $18,0 + 3 * \text{NUM}(A) + 2 * \text{NUM}(B)$

Observación: NUM convierte el valor lógico en un valor numérico y de este modo permite la multiplicación.

- $3 * \text{NUM}(A)$ da el valor 3,0 entre las 08.00 y las 17.00 y el valor 0,0 fuera de este intervalo de tiempo.
- $2 * \text{NUM}(A)$ da el valor 2,0 entre las 12.00 y las 17.00 y el valor 0,0 fuera de este intervalo de tiempo.

De este modo, según la hora, la fórmula da uno de estos valores analógicos: 18,0, 21,0 o 23,0. Este valor analógico puede usarse como punto de ajuste para un controlador de temperatura.

Ejemplo 2: condición según temporizador

Debería activarse una bomba (mediante un relé) durante 10 minutos cada 2 horas. Esto es válido solo si el valor de pH es inferior a 4,0.

1. Programar **Interruptor de tiempo 1**:

- **Fecha inicio** = 01.01.2020
- **Hora Inicio** = 00:00:00
- **Duración de la señal** = 00:10:00
- **Período** = 02:00:00

2. Crear función matemática **Formula**.

Menú/Config./Funciones adicionales/Funciones matemáticas

- MF1: Formula
- **Rastreo = On**
- **Source A = Interruptor de tiempo 1**
- **Source B** = valor de pH de una entrada de pH Memosens
- **Formula** = $A \text{ AND}(B < 4,0)$

3. Utilice la fórmula como el origen de los datos de un relé.

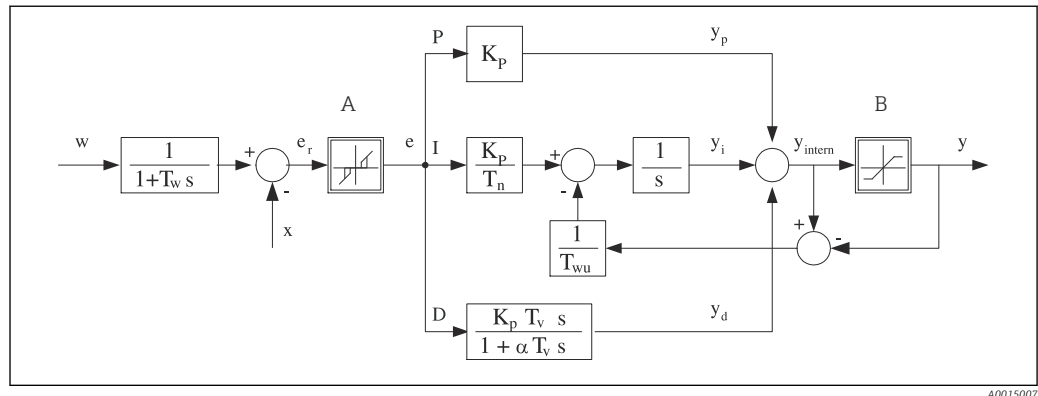
Menú/Config./Salidas/Relay[x:y]

- **Función** = Formula
- **Modo de operación** = Señal estática
- **Fuente de datos** = MF1: Formula

La fórmula da un valor lógico (TRUE O FALSE), por lo que resulta apta para activar un relé directamente en el modo de funcionamiento estático. **Interruptor de tiempo 1** devuelve un valor TRUE durante 10 minutos cada 2 horas, pero solo si el valor de pH ha caído por debajo de 4 al mismo tiempo.

10.7.3 Controlador

Estructura del controlador en la representación de Laplace



67 Diagrama de bloques de la estructura del controlador

A	Zona neutra	I	Valor integral
B	Limitación de salida	D	Valor derivado
K_p	Ganancia (valor-P)	αT_v	Constante de tiempo de amortiguación con $\alpha = 0$ a 1
T_n	Tiempo de acción integral (valor-I)	e	Desviación de control (Error)
T_v	Tiempo de acción derivado (valor-D)	w	Punto de consigna
T_w	Constante de tiempo para amortiguación del punto de ajuste	x	Variable controlada
T_{wu}	Constante de tiempo para retroalimentación anti-windup	y	Variable manipulada
P	Valor proporcional		

La estructura del controlador del dispositivo incluye amortiguación del punto de ajuste en la entrada para evitar cambios erráticos en la variable manipulada si el punto de ajuste cambia. La diferencia entre el punto de ajuste w y la variable controlada (valor medido) X proporciona la desviación de control que se filtra mediante una zona neutra.

La zona neutra se utiliza para eliminar las desviaciones de control (e) que son demasiado pequeñas. La desviación del control filtrada de este modo se alimenta a continuación hacia el controlador integral-diferencial proporcional de identificador (PID) que se divide en 3 partes basándose en los valores P (proporcional), I (integral) y D (derivado) (de arriba hacia abajo). La sección integral (intermedia) comprende asimismo un mecanismo anti-windup para limitar el integrador. Se añade un filtro de paso bajo a la sección-D para amortiguar los términos-D duros de la variable manipulada. La suma de las 3 secciones proporciona la variable manipulada del controlador interna que se limita de acuerdo con los ajustes (para PID-2s a -100% al +100%).

El gráfico no ilustra un filtro aguas abajo para limitar la tasa de cambio de la variable manipulada (puede configurarse en el menú en **Variación max por seg. de la Y**).

i En el menú no configure la ganancia K_p . En su lugar, configure el valor recíproco, la banda proporcional X_p ($K_p=1/X_p$).


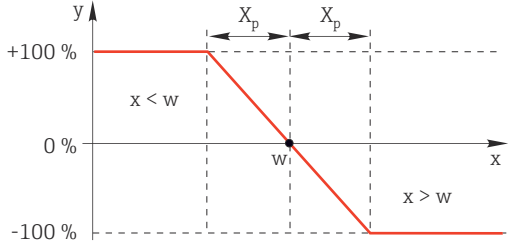

Configuración de los parámetros

Tome las siguientes decisiones para configurar un controlador:

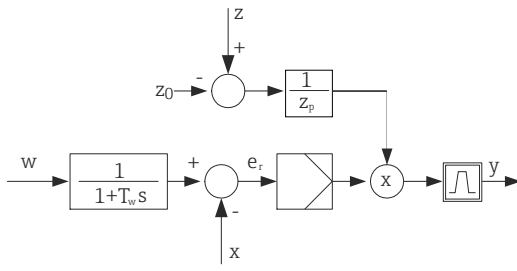
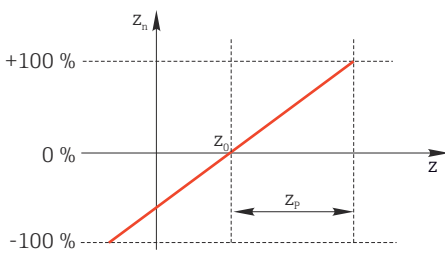
- (1) ¿A qué tipo de proceso puede asignarse su proceso? → **Tipo de proceso**
- (2) ¿Sería posible influir en la variable medida (variable controlada) en una dirección o en ambas direcciones? Controlador de un lado o de dos lados, → **Tipo de controlador**
- (3) ¿Cuál debería ser la variable controlada (sensor, valor medido)? → **Variable controlada**

- (4) ¿Tiene una variable de perturbación que debería estar activa en la salida del controlador? → **Variable alterada**
- (5) Especifique los parámetros del controlador:
 - Punto de ajuste, → **Punto consigna**
 - Zona neutra, → **Xn**
 - Banda proporcional, → **Xp**
 - Tiempo de acción integral (valor-I), - **Tn**
 - Tiempo de acción derivado (valor-D), → **Tv**
- (6) ¿Qué debería hacer el controlador en caso de hold (error medido, sustitución de sensor, limpieza, etc.)?
 - ¿Pausar o continuar con la dosificación? → **Comportamiento Hold/Variable manipulada**
 - Al final de un hold, ¿continuar o reiniciar el lazo de control (afecta al valor-I)? → **Comportamiento Hold/Estado**
- (7) ¿Cómo debe activarse el actuador?
 - **Unipolar+**: asigne este ajuste a la salida para un actuador que puede aumentar el valor medido.
 - **Unipolar-**: asigne este ajuste a la salida para un actuador que puede disminuir el valor medido.
 - **Bipolar**: seleccione este ajuste si desea salir de la variable manipulada a través de solo una salida de corriente (rango partido).
- (8) Configure las salidas y active el controlador.

Menú/Config./Funciones adicionales/Controlador 1 ... 2		
Función	Opciones	Información
Control	Selección <ul style="list-style-type: none"> ▪ Off ▪ Automático ▪ Modo manual Ajuste de fábrica Off	<p>► Configure en primer lugar el controlador y deje el interruptor en los ajustes de fábrica (Off).</p> <p>Cuando haya realizado todos los ajustes, puede asignar el controlador a una salida y activarlo.</p>
► Modo manual		
y	-100 a 100 % Ajuste de fábrica 0 %	► Especifique la variable manipulada que debe emitirse en modo manual.
Y Salida actual	Solo lectura	Variable manipulada emitida realmente.
Punto consigna		Punto de ajuste actual
x		Valor que se está midiendo
Variable alterada		Valor que se está midiendo de la variable de perturbación
Valor norm. perturbado		
Nombre	Entrada libre de texto	► Asigne al controlador un nombre para identificarlo más tarde.
Controlador activado	Selección <ul style="list-style-type: none"> ▪ Ninguno ▪ Entradas digitales ▪ Disyuntores de seguridad ▪ Variables de Fieldbus Ajuste de fábrica Ninguno	En relación con el módulo DIO, puede seleccionar una señal de entrada digital, p. ej., desde un interruptor de proximidad inductivo, como una fuente para habilitar el controlador.
Nivel de parámetros	Selección <ul style="list-style-type: none"> ▪ Patrón ▪ Avanzado Ajuste de fábrica Patrón	<p>Cambia el número de parámetros que se pueden configurar. → Parámetros → 107</p> <p>Patrón: No obstante, si escoge esto, los otros parámetros del controlador están activos. Se utilizan los ajustes de fábrica. Esto resulta suficiente en la mayoría de los casos.</p>

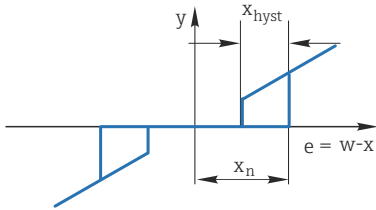
Menú/Config./Funciones adicionales/Controlador 1 ... 2		
Función	Opciones	Información
Tipo de proceso	Selección <ul style="list-style-type: none"> ■ En línea ■ Batch Ajuste de fábrica En línea	► Decida qué tipo de proceso describe mejor su proceso particular.
<p>Proceso por lotes El producto se encuentra en un sistema cerrado. La tarea del sistema de control consiste en dosificar de tal modo que el valor medido (variable controlada) cambie desde su valor inicial hasta su valor objetivo. No se necesita más dosificación una vez que se ha alcanzado el punto de ajuste y el sistema es estable. Si se supera el valor objetivo, un sistema de control de dos lados puede compensarlo. En el caso de sistemas de control de dos lados, se utiliza/configura una zona neutra para eliminar oscilaciones alrededor del punto de ajuste.</p> <p>Proceso en línea En un proceso en línea, el sistema de control trabaja con el producto que fluye por el proceso. Aquí, el controlador tiene la tarea de utilizar la variable manipulada para establecer una velocidad mixta entre el producto y el agente de dosificación, de tal modo que la variable medida resultante se corresponda con el punto de ajuste. Las propiedades y el volumen del caudal del producto pueden cambiar en cualquier momento y el controlador ha de reaccionar continuamente a dichos cambios. Si el caudal y el producto permanecen constantes, la variable manipulada puede tomar un valor fijo una vez se ha establecido el proceso. Puesto que el proceso de control nunca "finaliza" aquí, este tipo de control también se denomina control continuo.</p> <p> En la práctica suele encontrarse una combinación de ambos tipos de proceso: el proceso en semilote. En función de la relación entre el caudal y el volumen del contenedor, esta disposición se comporta como un proceso por lotes (batch) o un proceso en línea.</p>		
Tipo de controlador	Selección <ul style="list-style-type: none"> ■ PID unidireccional ■ PID bidireccional Ajuste de fábrica PID bidireccional	En función del tipo de actuador conectado, se influye en el proceso solo en una dirección (.p. ej. . calentando) o en ambos sentidos (p. ej., enfriando).
<p>Un controlador de 2 lados puede emitir una variable en el rango del -100 % al +100 %, es decir la variable manipulada es bipolar. La variable manipulada es positiva cuando el controlador aumenta el valor de proceso. En el caso de un controlador P puro, esto implica que el valor de la variable controlada x es inferior al punto de ajuste w. Por otro lado, la variable manipulada es negativa cuando el valor de proceso disminuye. El valor de x es superior al punto de ajuste w.</p>  <p> 68 Relación $y = (w-x)/X_p$</p>		

Menú/Config./Funciones adicionales/Controlador 1 ... 2		
Función	Opciones	Información
Dirección efectiva Tipo de controlador = PID unidireccional	Selección <ul style="list-style-type: none"> ▪ Directa ▪ Inversa Ajuste de fábrica Inversa	¿En qué dirección debe influir el controlador en la variable medida? <ul style="list-style-type: none"> ▪ El valor medido debe aumentar como resultado de la dosificación (p. ej., calentando) → Inversa ▪ El valor medido debe disminuir como resultado de la dosificación (e. g., enfriando) → Directa
<p>Un controlador de un lado tiene una variable manipulada unipolar, es decir solo puede influir en el proceso en una dirección.</p> <p>Inversa: cuando el controlador deba aumentar el valor de proceso, establezca este comportamiento como la dirección efectiva. El controlador se activa cuando el valor del proceso es demasiado pequeño (rango A).</p> <p>Directa: Con esta dirección de acción, el controlador actúa como un "controlador hacia abajo". El controlador se activa cuando el valor del proceso (p. ej., la temperatura) es demasiado alto (rango B).</p>		
<p> 69 Rojo: solapamiento entre las curvas de los dos controladores de un lado.</p>		
▶ Variable controlada		
Fuente de datos	Selección <ul style="list-style-type: none"> ▪ Ninguno ▪ Entradas de sensor ▪ Entradas de corriente ▪ Señales del bus de campo ▪ Entradas digitales ▪ Funciones matemáticas Ajuste de fábrica Ninguno	▶ Especifique la entrada o salida que debe ser la fuente de datos para la variable controlada.
Valor de medida	Selección Depende de Fuente de datos Ajuste de fábrica Ninguno	▶ Especifique el valor medido que debe ser su variable controlada. Puede utilizar diferentes valores medidos en función de la fuente de datos.
▶ Punto consigna		Valor objetivo de la variable del controlador Este menú no se muestra si seleccionó un bus de campo como la fuente (Fuente de datos = fieldbus).
Punto consigna	El rango de ajuste y el ajuste de fábrica dependen del Fuente de datos	▶ Especifique el valor objetivo para la variable controlada.
Tw Nivel de parámetros = Avanzado	0,0 a 999,9 s Ajuste de fábrica 2,0 s	Constante de tiempo para el filtro de amortiguación del punto de ajuste
▶ Variable alterada		opcional, se requiere código de activación

Menú/Config./Funciones adicionales/Controlador 1 ... 2		
Función	Opciones	Información
<p>En el caso de los controles de un "producto que fluye" (en línea), puede que el caudal no sea constante. En algunas circunstancias, pueden ocurrir fluctuaciones intensas. En el caso de un sistema de control estabilizado en el que el caudal disminuye a la mitad de forma brusca, resulta deseable que la cantidad dosificada desde el controlador también se reduzca a la mitad directamente. Para obtener este tipo de dosificación "proporcional al caudal", no se delega esta tarea al componente-I del controlador, sino que se introduce el caudal (a medir) como variable de perturbación z multiplicativa en la salida del controlador.</p>  <p>En sentido estricto, el control preventivo implica un sistema de control de lazo abierto, ya que su efecto no se mide directamente. Esto conlleva que el caudal alimentado se dirija exclusivamente hacia delante. Por ello la denominación de "control preventivo".</p> <p>Para el control preventivo acumulativo que está disponible alternativamente en el equipo, la variable de perturbación (estandarizada) se suma a la variable manipulada del controlador. Esto permite configurar un tipo de dosificación de carga base variable.</p> <p>La estandarización de la variable de perturbación resulta necesaria para el control preventivo multiplicativo y acumulativo Z y se realiza mediante el uso de los parámetros z_0 (punto cero) y Z_p (banda proporcional): $z_n = (z - z_0)/Z_p$</p>  <p>Ejemplo Caudalímetro con rango de medición de 0 a 200 m³/h El controlado dosificaría actualmente el 100% sin control preventivo. El control preventivo debe configurarse de forma que en z = 200 m³/h, el controlador aún dosifique al 100% ($z_n = 1$). Si el caudal descende, la velocidad de dosificación debe reducirse y, a un caudal inferior a 4 m³/h, la dosificación debe interrumpirse completamente ($z_n = 0$). → Seleccione el punto cero $z_0 = 4$ m³/h y la banda proporcional $Z_p = 196$ m³/h.</p>		
Función	<p>Selección</p> <ul style="list-style-type: none"> ▪ Off ▪ Multiplicar ▪ Añadir <p>Ajuste de fábrica Off</p>	Selección de control preventivo multiplicativo o acumulativo
Fuente de datos	<p>Selección</p> <ul style="list-style-type: none"> ▪ Ninguno ▪ Entradas de sensor ▪ Entradas de corriente ▪ Señales del bus de campo ▪ Entradas digitales ▪ Funciones matemáticas <p>Ajuste de fábrica Ninguno</p>	► Especifique la entrada que debe ser la fuente de datos para la variable de perturbación.

Menú/Config./Funciones adicionales/Controlador 1 ... 2		
Función	Opciones	Información
Valor de medida	Selección Depende de Fuente de datos Ajuste de fábrica Ninguno	► Especifique el valor medido que debe ser su variable de perturbación. Puede utilizar diferentes valores medidos en función de la fuente de datos.
Zp	El rango de ajuste depende de la selección del valor medido	Banda proporcional -->
Z0		Punto cero
► Parámetros El Liquiline controlador integral-diferencial proporcional de identificador (PID) ha sido implementado en la forma estructural en serie, es decir, incorpora los parámetros siguientes: <ul style="list-style-type: none"> ▪ Tiempo de acción integral T_n ▪ Tiempo de acción derivada T_v ▪ Banda proporcional X_p Nivel de parámetros = Avanzado: Con este nivel configurado, puede establecer también lo siguiente: <ul style="list-style-type: none"> ▪ Constante de tiempo T_{wu} ▪ Constante de tiempo α ▪ Ancho de la zona neutra X_n ▪ Ancho del rango de histéresis de la zona neutra X_{hyst} ▪ Tiempo de cronometraje del controlador 		
T_n	0,0 a 9.999,0 s Ajuste de fábrica 0,0 s	El tiempo de acción integral especifica el efecto del valor-I Si se selecciona, $T_n > 0$ se aplica lo siguiente: $Reloj < T_{wu} < 0,5(T_n + T_v)$
El tiempo de acción integral es el tiempo necesario en una respuesta de función escalonada para lograr un cambio en la variable manipulada, como resultado del efecto I, que tenga la misma magnitud que el valor-P.		
e = desviación de control, $e=w-x$ (variable controlada del punto de ajuste)		

Menú/Config./Funciones adicionales/Controlador 1 ... 2		
Función	Opciones	Información
Twu	0,1 ... 999,9 s Ajuste de fábrica 20,0 s	Constante de tiempo para retroalimentación anti-windup A menor valor, mayor inhibición del integrador. Extreme la precaución cuando realice cambios. Reloj < Twu < 0,5(Tn + Tv)
Tv	0,1 ... 999,9 s Ajuste de fábrica 0,0 s	El tiempo de acción derivado especifica el efecto del valor-D
<p>El tiempo de acción derivado es el tiempo en el que la respuesta de la rampa de un controlador PD alcanza un valor específico de la variable manipulada en una etapa anterior a la que habría llegado exclusivamente como resultado de su valor-P.</p>		
alfa	0,0 a 1,0 Ajuste de fábrica 0,3	Afecta al filtro de amortiguación adicional del controlador-D. La constante de tiempo se calcula a partir de αT_v .
Balance proceso Tipo de controlador = PID bidireccional	Selección <ul style="list-style-type: none"> ■ Simétrico ■ Asimétrico Ajuste de fábrica Simétrico	Simétrico Solo existe una ganancia de control y se aplica a ambos lados del proceso. Asimétrico Puede establecer la ganancia de control individualmente para ambos lados del proceso.
Xp Balance proceso = Simétrico	El rango de ajuste y el ajuste de fábrica dependen del Fuente de datos	Banda proporcional, valor recíproco de la ganancia proporcional K_p Inmediatamente después de que la variable controlada x se desvíe más de x_p con respecto al punto de ajuste w , la variable manipulada y alcanza el 100%.
Xp Bajo Balance proceso = Asimétrico	El rango de ajuste y el ajuste de fábrica dependen del Fuente de datos	x_p para $y < 0$ (variable manipulada < 0)
Xp Alto Balance proceso = Asimétrico		x_p para $y > 0$ (variable manipulada > 0)
Xn	El rango de ajuste y el ajuste de fábrica dependen del Fuente de datos	Rango de tolerancia alrededor del punto de ajuste que evita oscilaciones menores alrededor del punto de ajuste si se utilizan lazos de control de dos lados.
XN Bajo Balance proceso = Asimétrico	El rango de ajuste y el ajuste de fábrica dependen del Fuente de datos	x_n para $x < w$ (variable controlada < punto de ajuste)
XN Alto Balance proceso = Asimétrico		x_n para $x > w$ (variable controlada > punto de ajuste)

Menú/Config./Funciones adicionales/Controlador 1 ... 2		
Función	Opciones	Información
XHist	0,0 a 99,9 % Ajuste de fábrica 0,0 %	Ancho del rango de histéresis de la zona neutra, componente relativo de x_n
 <p>El gráfico ilustra la variable manipulada (con controlador-P puro) sobre la desviación de control e (punto de ajuste menos variable controlada). Las desviaciones de control muy bajas se establecen en cero. Las desviaciones de control $> x_n$ se procesan "de forma usual". A través de x_{hyst} puede configurarse una histéresis para eliminar oscilaciones en los bordes.</p>		
Reloj	0,333 a 100,000 s Ajuste de fábrica 1,000 s	Configuración avanzada No cambie el tiempo de cronometraje del controlador a menos que conozca exactamente las implicaciones del cambio. Reloj < Twu < 0,5(Tn + Tv)
Variación max por seg. de la Y	0,00 a 1,00 Ajuste de fábrica 0,40	Limita el cambio de la variable de salida Un valor de 0,5 permite un cambio máximo de la variable manipulada del 50 % en el plazo de un segundo.
► Comportamiento de excepción		Hold=el valor medido ya no es fiable
Variable manipulada	Selección ▪ Congelar ▪ Valor fijo Ajuste de fábrica Congelar	¿Cómo debe reaccionar el controlador a un valor medido que ya no es fiable? Congelar La variable manipulada se congela en el valor actual Valor fijo La variable manipulada se configura a 0 (sin dosificación)
Estado	Selección ▪ Congelar ▪ Relé Ajuste de fábrica Congelar	Estado del controlador interno Congelar Sin cambio Relé Después de un hold, el sistema de control comienza de nuevo desde cero y el tiempo de estabilización transcurre de nuevo.
Hold como excepción	Selección ▪ All ▪ Ninguno Ajuste de fábrica All	► Elija: ¿El modo hold activará el comportamiento previamente seleccionado para las excepciones, o se ignorará?
► Salidas		Va al menú Salidas
► Vista asignación controlador		Muestra una visión general de las entradas y salidas utilizadas

10.7.4 Programas de limpieza para sensores

⚠ ATENCIÓN

Programas no apagados durante las actividades de mantenimiento.

Riesgo de lesiones a causa del producto o del detergente.

- ▶ Cierre todos los programa que estén activos.
- ▶ Vaya al modo de servicio.
- ▶ Si tiene que comprobar la función de limpieza mientras esta se encuentre en curso, utilice ropa, gafas y guantes de protección o adopte otras medidas adecuadas para protegerse.

Tipos de limpieza

El usuario puede escoger uno de los siguientes tipos de limpieza:


- Limpieza estándar
- Chemoclean
- Chemoclean Plus

i Estado de la limpieza: Indica si el programa de limpieza está activo o no. Esto se utiliza únicamente para fines informativos.

Selección del tipo de limpieza

1. **Menú/Config./Funciones adicionales/Limpieza:** Seleccione un programa de limpieza.
 - ↳ Puede configurar 4 tipos de limpiezas diferentes que puede asignar individualmente a las entradas.
2. **Tipo limpieza:** Para cada programa de limpieza, decida qué tipo de limpieza debe realizarse.

Limpieza estándar

La limpieza estándar incluye la limpieza de un sensor con aire comprimido, como se lleva a cabo con el sensor de ion selectivo CAS40D (conexión de la unidad de limpieza para →  35CAS40D) o el enjuague con agua, por ejemplo.

Menú/Config./Funciones adicionales/Limpieza/Limpieza 1 ... 4/Limpieza estándar		
Función	Opciones	Información
Tiempo de limpieza	5 a 600 s Ajuste de fábrica 10 s	Duración del proceso de limpieza La duración y el intervalo de limpieza dependen del proceso y del sensor. ▶ Determine las variables empíricamente o en función de la experiencia.

- ▶ Defina el ciclo de limpieza →  114.

Chemoclean

Un ejemplo es el uso de la unidad de inyector CYR10B para limpiar sensores, p. ej., con CYA112 (conexión CYR10B → 35).

Menú/Config./Funciones adicionales/Limpieza/Limpieza 1 ... 4/Chemoclean		
Función	Opciones	Información
Tiempo de limpieza	0 a 900 s Ajuste de fábrica 5 s	Duración del proceso de limpieza
Tiempo de pre-enjuague	0 a 900 s	La duración de la limpieza, los tiempos previo y posterior al enjuague y el intervalo dependen del proceso y del sensor. Determine las variables empíricamente o en función de la experiencia.
Tiempo de post-enjuague	Ajuste de fábrica 0 s	

Chemoclean Plus

Un ejemplo es el uso de la unidad de inyector CYR10B en combinación con el control Cleanfit CYC25 para la limpieza automatizada de sensores de 12 mm en portasondas retráctiles neumáticos (conexión CYC25; véase el manual de instrucciones de CYC25: BA01436C).

Menú/Config./Funciones adicionales/Limpieza/Limpieza 1 ... 4/Chemoclean Plus/Conf ChemoCleanPlus			
Función	Opciones	Información	
Config. pasos limpieza	Tabla para crear un programa de tiempo	Defina un máximo de 30 pasos de programa, que se deben ejecutar uno tras otro. Para cada paso, introduzca la duración [s] y el estado (0 = "off", 1 = "on") de cada relé o salida. Puede especificar el número y el nombre de las salidas más adelante en el menú. Consulte más adelante un ejemplo de programación.	
		Consulta del estado de conmutación del interruptor de posición límite en la columna del interruptor de límite: Si se usa con CYC25 con un portasondas retráctil conectado, la tabla de señales aplicable es la siguiente:	
		CPA871/CPA875	
		Servicio	ES1 1 ES2 1
		Midiendo	ES1 0 ES2 0
		CPA472D/CPA473/CPA474	
Servicio	ES1 1 ES2 0		

Menú/Config./Funciones adicionales/Limpieza/Limpieza 1 ... 4/Chemoclean Plus/Conf ChemoCleanPlus			
Función	Opciones	Información	
		Midiendo	ES1 0 ES2 1
A prueba de fallos configuración pasos	Vista de tabla	► En la tabla, especifique los estados que los relés o salidas deben asumir en caso de error.	
Contactos límite	0 a 2	► Seleccione el número de señales de entrada digital (p. ej., procedentes de los interruptores de posición límite del portasondas retráctil). Para consultar los interruptores de posición límite de un portasondas retráctil, seleccione 2.	
Contacto límite 1 ... 2	Selección <ul style="list-style-type: none"> ■ Entradas digitales ■ Señales del bus de campo 	► Defina la fuente de señal para cada interruptor de posición límite. Si se usa con CYC25 con un portasondas retráctil conectado: <ul style="list-style-type: none"> ■ Contacto límite 1= DI x:1 (servicio) ■ Contacto límite 2= DI x:2 (medición) 	
Salidas	0 a 4	► Seleccione el número de salidas que los accionadores, como por ejemplo válvulas o bombas, deben activar.	
Salida 1 ... 4	Texto definido por el usuario	Puede asignar a cada salida un nombre significativo, p. ej., "portasondas", "producto de limpieza 1", "producto de limpieza 2", etc. Si se usa con CYC25: <ul style="list-style-type: none"> ■ Salida 1 = portasondas (válvula piloto de 4/2 vías) ■ Salida 2 = agua (relé, p. ej., CYR10B) ■ Salida 3 = producto de limpieza (relé, p. ej., CYR10B) ■ Salida 4 = válvula opcional (CYC25-AA relé o CYC25-AB válvula piloto de 3/2 vías) 	

El portasondas retráctil neumático, p. ej., CPA87x, se activa con aire comprimido por medio de una válvula de dos vías. En consecuencia, el portasondas adopta la posición "de medición" (sensor en el producto) o la posición "de servicio" (sensor en la cámara de enjuague). Los productos, por ejemplo agua o detergentes, se suministran a través de

válvulas o bombas. Aquí existen dos estados: 0 (= "desactivado" o "cerrado") y 1 (= "activado" o "abierto").

Ejemplo de programación: Limpieza periódica con agua y dos detergentes

Paso	Interruptor de límite	Duraciones [s]	Portasondas CPA87x	Agua	Limpiador 1	Limpiador 2
1	ES1 1	5	1	1	0	0
2	ES2 1	5	1	1	0	0
3	0	30	1	1	0	0
4	0	5	1	1	1	0
5	0	60	1	0	0	0
6	0	30	1	1	0	0
7	0	5	1	1	0	1
8	0	60	1	0	0	0
9	0	30	1	1	0	0
10	ES1 0	5	0	1	0	0
11	ES2 0	5	0	1	0	0
12	0	5	0	0	0	0

Ejemplo de programación: Limpieza periódica con agua, un detergente y válvula adicional en la salida de la cámara de enjuague del portasondas (agua de junta)

Paso	Interruptor de límite	Duraciones [s]	Portasondas CPA87x	Agua	Producto de limpieza	Válvula
1	0	5	0	1	0	0
2	ES1 1	5	1	1	0	0
3	ES2 0	5	1	1	0	1
4	0	30	1	1	0	1
5	0	5	1	1	1	0
6	0	60	1	0	0	1
7	0	30	1	1	0	0
8	ES1 0	5	0	1	0	0
9	ES2 1	5	0	1	0	0
10	0	5	0	0	0	0

Definición del ciclo de limpieza

Menú/Config./Funciones adicionales/Limpieza/Limpieza 1 ... 4		
Función	Opciones	Información
Ciclo limpieza	Selección <ul style="list-style-type: none"> ▪ Off ▪ Intervalo ▪ Programa semanal Preconfigurado en fábrica Programa semanal	<ul style="list-style-type: none"> ▶ Elija una rutina de limpieza que se reinicie a intervalos establecidos y un programa semanal definido por el usuario.
Intervalo de limpieza Ciclo limpieza = Intervalo	0-00:01 a 07-00:00 (D-hh:mm) Preconfigurado en fábrica 1-00:00	El valor del intervalo puede establecerse entre 1 minuto y 7 días. Ejemplo: Usted ha ajustado el valor "1-00:00". Cada día, el ciclo de limpieza se inicia a la misma hora a la que se inició el primer ciclo de limpieza.
Tiempos evento diario Ciclo limpieza = Programa semanal	00:00 a 23:59 (HH:MM)	<ol style="list-style-type: none"> 1. Defina hasta 6 horas (Evento tiempo 1 ... 6). <ul style="list-style-type: none"> ↳ A continuación, puede elegir entre ellas para cada día de la semana. 2. Elija individualmente para cada día de la semana cuál de las 6 horas debe utilizarse para una rutina de limpieza en el día correspondiente. Esto permite crear programas semanales que se adaptan perfectamente a su proceso.
Laborables Ciclo limpieza = Programa semanal	Selección Lunes ... Domingo	

Otros ajustes y limpieza manual

Menú/Config./Funciones adicionales/Limpieza/Limpieza 1 ... 4		
Función	Opciones	Información
Iniciar señal	Selección <ul style="list-style-type: none"> ■ Ninguno ■ Señales del bus de campo ■ Señales de entradas digitales o analógicas Ajuste de fábrica Ninguno	Además de la limpieza cíclica, puede utilizar también una señal de entrada para iniciar la limpieza activada por eventos. <ul style="list-style-type: none"> ▶ Elija aquí la señal de activación para este tipo de proceso de limpieza. Los programas de intervalo y semanales se ejecutan normalmente, lo que significa que pueden surgir conflictos. Se da prioridad al programa de limpieza que se inició antes.
Hold	Selección <ul style="list-style-type: none"> ■ Off ■ On Ajuste de fábrica On	<ul style="list-style-type: none"> ▶ Decida si debe ocurrir un hold durante el proceso de limpieza. Esta retención hold afecta a las entradas que tienen asignado el proceso de limpieza. Active la retención hold de la limpieza en la configuración avanzada del sensor.
Iniciar ciclo	Acción	Activa la limpieza cíclica tal como está ajustada. Solo se visible si se ha seleccionado Intervalo en Ciclo limpieza .
▷ Inicio individual	Acción	Inicia un proceso de limpieza individual con los parámetros seleccionados. Si se habilita la limpieza crítica, existen situaciones en las que no es posible iniciar el proceso manualmente.
▷ Parar o Parar en PruebaDeFallos	Acción	Finaliza el proceso de limpieza (cíclica o manual) Visible únicamente si el programa se encuentra en ejecución o si ha ocurrido A prueba de fallos .
▶ Salidas		Vaya al menú Salidas Asignación del relé con Chemoclean Plus : <ul style="list-style-type: none"> ■ Relay x:1 - Limpieza x - Out1 o como esté asignado en la configuración para Chemoclean Plus. ■ Relay x:2 - Limpieza x - Out2 o como esté asignado en la configuración para Chemoclean Plus. ■ Relay x:3 - Limpieza x - Out3 o como esté asignado en la configuración para Chemoclean Plus. ■ Relay x:4 - Limpieza x - Out4 o como esté asignado en la configuración para Chemoclean Plus.
▶ Vista asignación programa de limpieza		Muestra una visión general de la asignación de entradas y salidas en el programa de limpieza.

10.7.5 Funciones matemáticas

Además de los valores de proceso "reales", que se proporcionan con los sensores físicos conectados o entradas analógicas, se pueden utilizar funciones matemáticas para calcular un máximo de 8 valores de proceso "virtuales".

Los valores de proceso "virtuales" pueden ser:

- Salida mediante salida de corriente o un bus de campo
- Utilizados como variable controlada
- Asignados como variable medida a un interruptor de límite
- Utilizados como variable medida para activar la limpieza
- Indicador en los menús de medición definidos por el usuario

Diferencia

Puede restar los valores medidos de dos sensores y utilizar el resultado para detectar mediciones incorrectas, por ejemplo.

Para calcular una diferencia, debe utilizar dos valores de medición con la misma unidad física.

Menú/Config./Funciones adicionales/Funciones matemáticas/MF1 a 8/Modo = Diferencia		
Función	Opciones	Información
Cálculo	Selección <ul style="list-style-type: none"> ▪ Off ▪ On Ajuste de fábrica Off	Interruptor de activación/desactivación de la función
Y1	Las opciones dependen de los sensores conectados	Seleccione los sensores y las variables medidas que actúan como minuendo (Y1) o sustraendo (Y2).
Valor medido		
Y2		
Valor medido		
Valor diferencia	Solo lectura	Visualice este valor en una pantalla de medición definida por el usuario o emita el valor a través de la salida de corriente.
► Vista asignación función matemática		Visión general de las funciones configuradas

Redundancia

Utilice esta función para monitorizar dos o tres sensores con mediciones redundantes. Se calcula la media aritmética de los dos valores medidos más próximos y se emite como el valor de redundancia.

Menú/Config./Funciones adicionales/Funciones matemáticas/MF1 a 8/Modo = Redundancia		
Función	Opciones	Información
Cálculo	Selección <ul style="list-style-type: none"> ▪ Off ▪ On Ajuste de fábrica Off	Interruptor de activación/desactivación de la función
Y1	Las opciones dependen de los sensores conectados	Puede seleccionar un máximo de 3 tipos de sensores diferentes que emiten de salida el mismo valor medido. Ejemplo para redundancia de temperatura Dispone de un sensor de pH y un sensor de oxígeno en las entradas 1 y 2. Seleccione el sensor de pH como Y1 y el sensor de oxígeno como Y2. Valor medido: Seleccione Temperatura en cada caso.
Valor medido		
Y2		
Valor medido		
Y3 (opcional)		
Valor medido		

Menú/Config./Funciones adicionales/Funciones matemáticas/MF1 a 8/Modo = Redundancia		
Función	Opciones	Información
Control desviación	Selección <ul style="list-style-type: none"> ▪ Off ▪ On Ajuste de fábrica Off	Puede monitorizar la redundancia. Especifique un valor de alarma absoluto que no se deba superar.
Desviación limite	Depende del valor medido seleccionado	
Redundancia	Solo lectura	Visualice este valor en una pantalla de medición definida por el usuario o emita el valor a través de la salida de corriente.
► Vista asignación función matemática		Visión general de las funciones configuradas

valor rH

Para calcular el valor de rH, debe conectarse un sensor de pH y un redox. Resulta irrelevante si se utiliza un sensor de pH de vidrio, un sensor ISFET o el electrodo pH de un sensor ISE.

En lugar de funciones matemáticas, puede conectar también un sensor de pH/redox combinado.

- Establezca el valor medido principal simplemente en rH.

Menú/Config./Funciones adicionales/Funciones matemáticas/MF1 a 8/Modo = Cálculo rH		
Función	Opciones	Información
Cálculo	Selección <ul style="list-style-type: none"> ▪ Off ▪ On Ajuste de fábrica Off	Interruptor de activación/desactivación de la función
Fuente pH	Sensor de pH conectado	Establezca la entrada para el sensor de pH y la entrada para el sensor redox. La consulta del valor medido está obsoleta; debe seleccionar pH o mV redox.
Fuente Redox	Sensor redox conectado	
rH calculado	Solo lectura	Visualice este valor en una pantalla de medición definida por el usuario o emita el valor a través de la salida de corriente.
► Vista asignación función matemática		Visión general de las funciones configuradas

Conductividad desgasificada

El dióxido de carbono del aire puede ser un factor contribuyente a la conductividad de un producto. La conductividad desgasificada es la conductividad del producto, excluyendo la conductividad causada por el dióxido de carbono.

A continuación, se enumeran las ventajas que ofrece el uso de la conductividad desgasificada mediante el ejemplo de una central eléctrica:

- La conductividad causada por productos de corrosión o suciedad en el agua para alimentación se determina tan pronto como se ponen en marcha las turbinas. El sistema excluye los valores de conductividad inicialmente alta derivados de la entrada de aire.
- Si el dióxido de carbono se considera como no corrosivo, puede dirigirse el vapor vivo hacia la turbina mucho antes durante la puesta en marcha.
- Si el valor de conductividad aumenta durante el funcionamiento normal, puede identificarse inmediatamente una entrada de refrigerante o aire mediante el cálculo de la conductividad desgasificada.

Menú/Config./Funciones adicionales/Funciones matemáticas/MF1 a 8/Modo = Conductividad desgasada		
Función	Opciones	Información
Cálculo	Selección <ul style="list-style-type: none"> ■ Off ■ On Ajuste de fábrica Off	Interruptor de activación/desactivación de la función
Conductividad catiónica	Sensor de conductividad conectado	Conductividad catiónica representa el sensor aguas abajo del intercambiador de cationes y aguas arriba del "módulo de desgasificación"; Conductividad desgasada representa el sensor en la salida del módulo de desgasificación. La consulta del valor medido está obsoleta; solo puede seleccionar conductividad.
Conductividad desgasada	Sensor de conductividad conectado	
Concentración CO ₂	Solo lectura	Visualice este valor en una pantalla de medición definida por el usuario o emita el valor a través de la salida de corriente.
► Vista asignación función matemática		Visión general de las funciones configuradas

Conductividad dual

Puede restar dos valores de conductividad y usar el resultado para monitorizar la eficiencia de un intercambiador de iones, por ejemplo.

Menú/Config./Funciones adicionales/Funciones matemáticas/MF1 a 8/Modo = Conductividad dual		
Función	Opciones	Información
Cálculo	Selección <ul style="list-style-type: none"> ■ Off ■ On Ajuste de fábrica Off	Interruptor de activación/desactivación de la función
Entrada	Las opciones dependen de los sensores conectados	Seleccione los sensores que tienen que actuar como minuyendo (Entrada , p. ej., el sensor aguas arriba del intercambiador de iones) o sustrayendo (Salida , p. ej., el sensor aguas abajo del intercambiador de iones).
Valor medido		
Salida		
Valor medido		
Formato medida principal	Selección <ul style="list-style-type: none"> ■ Auto ■ # ■ #.# ■ #.## ■ #.### Ajuste de fábrica Auto	Especifique el número de dígitos decimales.
Unid. Cond.	Selección <ul style="list-style-type: none"> ■ Auto ■ µS/cm ■ mS/cm ■ S/cm ■ µS/m ■ mS/m ■ S/m Ajuste de fábrica Auto	
Conductividad dual	Solo lectura	Visualice este valor en una pantalla de medición definida por el usuario o emita el valor a través de la salida de corriente.
► Vista asignación función matemática		Visión general de las funciones configuradas

Valor de pH calculado

El valor de pH puede calcularse a partir de los valores medidos de dos sensores de conductividad bajo ciertas condiciones. Las áreas de aplicación incluyen centrales eléctricas, generadores de vapor y agua de alimentación de calderas.

Menú/Config./Funciones adicionales/Funciones matemáticas/MF1 a 8/Modo = pH cálculo a partir de conductividad		
Función	Opciones	Información
Cálculo	Selección <ul style="list-style-type: none"> ■ Off ■ On Ajuste de fábrica Off	Interruptor de activación/desactivación de la función
Método	Selección <ul style="list-style-type: none"> ■ NaOH ■ NH₃ ■ LiOH Ajuste de fábrica NaOH	El cálculo se realiza de conformidad con la Normativa VGB-R-450L de la Asociación técnica de operadores de grandes centrales eléctricas (Verband der Großkesselbetreiber, (VGB)). NaOH $pH = 11 + \log \{(\kappa_v - 1/3 \kappa_n)/273\}$ NH₃ $pH = 11 + \log \{(\kappa_v - 1/3 \kappa_n)/243\}$ LiOH $pH = 11 + \log \{(\kappa_v - 1/3 \kappa_n)/228\}$ κ_v ... Entrada ... conductividad directa κ_n ... Salida ... conductividad ácida
Entrada	Las opciones dependen de los sensores conectados	Entrada Sensor aguas arriba del intercambiador de cationes, "conductividad directa"
Valor medido		
Salida		Salida Sensor aguas abajo del intercambiador de cationes, "conductividad ácida"
Valor medido		La selección del valor medido está obsoleta porque siempre debe ser Conductividad .
pH calculado	Solo lectura	Visualice este valor en una pantalla de medición definida por el usuario o emita el valor a través de la salida de corriente.
► Vista asignación función matemática		Visión general de las funciones configuradas


Cloro combinado

Esta función calcula la concentración de cloro combinado en el producto. Este cálculo implica restar la concentración de cloro libre de la concentración de cloro total. Para ello se necesita tanto un sensor de cloro libre CCS51E como un sensor de cloro total CCS53E.

Menú/Config./Funciones adicionales/Funciones matemáticas/MF1 a 8/Modo /Cloro		
Función	Opciones	Información
Cálculo	Selección <ul style="list-style-type: none"> ■ Off ■ On Ajuste de fábrica Off	Interruptor de activación/desactivación de la función
Cloro	Selección Canales en los que hay conectado un sensor de cloro libre Ajuste de fábrica ---	
Cloro	Selección Canales en los que hay conectado un sensor de cloro total Ajuste de fábrica ---	
Unidades	Selección <ul style="list-style-type: none"> ■ mg/l ■ µg/l ■ ppm ■ ppb Ajuste de fábrica mg/l	
Format	Selección <ul style="list-style-type: none"> ■ #.### ■ #.## ■ #.# ■ # Ajuste de fábrica #.###	Especifique el número de dígitos decimales.
Cloro	Solo lectura	Actual, valor calculado
► Vista asignación función matemática		Visión general de las funciones configuradas

Formula (opcional, con código de activación)


El editor de fórmulas permite calcular un nuevo valor a partir de un máximo de 3 valores medidos. Dispone de una amplia gama de operaciones matemáticas y lógicas (booleanas) para este propósito.

 El Liquiline firmware ofrece una potente herramienta matemática con el editor de fórmulas. Usted es responsable de la viabilidad de su fórmula y, en consecuencia, de la viabilidad del resultado.

Símbolo	Operación	Tipo de operandos	Tipo de resultado	Ejemplo
+	Suma	Numérico	Numérico	A+2
-	Resta	Numérico	Numérico	100-B
*	Multipliación	Numérico	Numérico	A*C
/	División	Numérico	Numérico	B/100

Símbolo	Operación	Tipo de operandos	Tipo de resultado	Ejemplo
^	Potencia	Numérico	Numérico	A^5
²	Cuadrático	Numérico	Numérico	A²
³	Elevar al cubo	Numérico	Numérico	B³
SIN	Seno	Numérico	Numérico	SIN(A)
COS	Coseno	Numérico	Numérico	COS(B)
EXP	Función exponencial e ^x	Numérico	Numérico	EXP(A)
LN	Logaritmo natural	Numérico	Numérico	LN(B)
LOG	Logaritmo decimal	Numérico	Numérico	LOG(A)
MAX	Máximo de dos valores	Numérico	Numérico	MÁX(A,B)
MIN	Mínimo de dos valores	Numérico	Numérico	MÍN(20,B)
MOD	División con resto	Numérico	Numérico	MOD (10,3)
ABS	Valor absoluto	Numérico	Numérico	ABS(C)
NUM	Conversión valor booleano → numérico	Booleano	Numérico	NUM(A)
=	Igual a	Booleano	Booleano	A=B
<>	Distinto de	Booleano	Booleano	A<>B
>	Mayor que	Numérico	Booleano	B>5,6
<	Menor que	Numérico	Booleano	A<C
OR	Disyunción	Booleano	Booleano	B OR C
AND	Conjunción	Booleano	Booleano	A AND B
XOR	Disyunción exclusiva	Booleano	Booleano	B XOR C
NOT	Negación	Booleano	Booleano	NOT A

Menú/Config./Funciones adicionales/Funciones matemáticas/MF1 a 8/Modo = Formula		
Función	Opciones	Información
Cálculo	Selección <ul style="list-style-type: none"> ■ Off ■ On Ajuste de fábrica Off	Interruptor de activación/desactivación de la función
Source A ... C	Selección Seleccionar fuente Ajuste de fábrica Ninguno	Puede utilizar todas las entradas de sensor, entradas digitales y analógicas, funciones matemáticas, interruptores de límite, interruptores temporizadores, señales de bus de campo, controladores y conjuntos de datos para el cambio del rango de medición como el origen de los valores medidos.
Valor de medida	Selección Depende de la fuente	
A ... C	Se muestra el valor que se está midiendo	<ol style="list-style-type: none"> 1. Elija un máximo de tres fuentes (A, B y C) para los valores medidos. 2. Para cada fuente, elija el valor medido a calcular. <ul style="list-style-type: none"> ↳ Todas las señales disponibles, en función de la fuente seleccionada, son posibles valores medidos. 3. Introduzca la fórmula. 4. Active el cálculo. <ul style="list-style-type: none"> ↳ Se muestran los valores medidos actuales A, B y C, así como el resultado del cálculo obtenido con la fórmula.

Menú/Config./Funciones adicionales/Funciones matemáticas/MF1 a 8/Modo = Formula		
Función	Opciones	Información
Formula	Texto definido por el usuario	Tabla → 121  Compruebe que se utiliza la notación exacta (mayúsculas). Los espacios en blanco antes y después de los caracteres matemáticos son irrelevantes. Tenga en cuenta la precedencia de operadores, es decir la multiplicación y división tienen precedencia con respecto a la suma y la resta. Utilice paréntesis si resulta necesario.
Result unit	Texto definido por el usuario	Puede introducir una unidad para el valor calculado si lo desea.
Result format	Selección <ul style="list-style-type: none"> ■ # ■ #.# ■ #.## ■ #.### ■ #.#### Ajuste de fábrica #.##	Seleccione el número de dígitos decimales.
Result numeric	Solo lectura	Actual, valor calculado
► Vista asignación función matemática		Visión general de las funciones configuradas

Ejemplo: regulador de cloro en dos puntos con monitorización del caudal volumétrico

Una salida de relé activa la bomba de dosificación. La bomba debe activarse cuando se cumplan las 3 condiciones siguientes:

- (1) Existe caudal
- (2) El caudal volumétrico supera un valor definido
- (3) La concentración de cloro disminuye por debajo de un valor definido

1. Conecte una señal de entrada digital desde un detector de nivel "INS" del portasondas CCA250 al módulo DIO.
2. Conecte una señal de entrada analógica de un caudal volumétrico al módulo AI.
3. Conecte el sensor de cloro.
4. Configure la función matemática **Formula: Source A** = entrada digital DIO, **Source B** = entrada de corriente AI, **Source C** = entrada **Disinfection**.


↳ Fórmulas:

$$A \text{ AND } (B > 3) \text{ AND } (C < 0,9)$$

(donde 3 es el valor de alarma inferior del caudal volumétrico y 0,9 es el valor de alarma inferior de la concentración de cloro)

5. Configure la salida de relé con la función matemática **Formula** y conecte la bomba de dosificación al relé correspondiente.

La bomba se activa si se cumplen todas las 3 condiciones. Si deja de cumplirse una de las condiciones, la bomba se desactiva nuevamente.

 En lugar de emitir el resultado de la fórmula directamente a un relé, puede conectar también un interruptor de límite intermedio para atenuar la señal de salida a través de un retardo de activación y desactivación.

Ejemplo: control basado en carga

La carga, es decir el producto de la concentración y el caudal volumétrico, resulta necesaria para la dosificación de precipitantes, por ejemplo.

1. Conecte la señal de entrada del analizador de fosfato al módulo AI.

2. Conecte una señal de entrada analógica de un caudal volumétrico al módulo AI.
3. Configure la función matemática **Formula: Source A** = señal de entrada para fosfatos y **Source B** = señal de entrada para caudal volumétrico.
 - ↳ Fórmulas:
 $A * B * x$
 (donde x es un factor de proporcionalidad específico de la aplicación)
4. Seleccione esta fórmula como la fuente, por ejemplo, de la salida de corriente o de una salida digital modulada.
5. Conecte la válvula o bomba.

10.7.6 Módulos de diagnóstico

Aquí puede configurar un máximo de 8 mensajes de diagnóstico individuales.

Un módulo de diagnóstico incorpora las siguientes propiedades:

- La fuente de alimentación puede configurarse como una salida digital (relé, salida digital).
- Puede elegir si debe emitirse el mensaje de diagnóstico a un nivel alto o a un nivel bajo.
- Decida la categoría de error (clase Namur) que debe asignarse al mensaje.
- Puede definir un texto personalizado para emitirlo como texto del mensaje de diagnóstico.

Asimismo, puede desactivar el código de diagnóstico de fábrica para los interruptores de límite. Esto permite:

- Utilizar el interruptor de límite de una forma puramente funcional (sin un mensaje)
- Configurar textos de mensajes específicos de la aplicación
- Controlar módulos de diagnóstico directamente mediante una señal digital o a través de una salida de interruptor de límite (permite el uso del retardo de activación/desactivación, por ejemplo).

Menú/Config./Funciones adicionales/Módulos diagnóstico		
Función	Opciones	Información
► Módulo diagnóstico 1 (961) ... 8 (968)		
Fuente de datos	Selección <ul style="list-style-type: none"> ■ Ninguno ■ Señales del bus de campo ■ Entradas digitales ■ Interruptor de límite Ajuste de fábrica Ninguno	Especifique la entrada que debe ser la fuente de datos para el mensaje de diagnóstico.
Valor de medida	Selección Depende de Fuente de datos Ajuste de fábrica Ninguno	Especifique el valor medido que debe activar el mensaje de diagnóstico. Puede usar diferentes valores medidos según el origen de los datos.
Activo bajo	Selección <ul style="list-style-type: none"> ■ Off ■ On Ajuste de fábrica On	On: El valor de salida es igual al valor de la salida invertida.
Texto corto	Texto definido por el usuario	Asigne un nombre al mensaje de diagnóstico.
► Vista asignación módulo de diagnóstico		Muestra una visión general de los módulos de diagnóstico utilizados.

11 Diagnóstico y localización y resolución de fallos

11.1 Localización y resolución de fallos en general


El analizador monitoriza sus funciones de manera independiente y constante.

Si ocurre un mensaje de diagnóstico, el indicador alterna la visualización entre el mensaje de diagnóstico y el valor medido en el modo de medición.

El color de fondo del indicador cambia a rojo si ocurre un mensaje de diagnóstico para la categoría de error "F".

11.1.1 Localización y resolución de fallos

Se activa un mensaje de diagnóstico en el indicador o por el bus de campo, los valores medidos no son plausibles o se ha identificado un fallo.

1. Véanse en el menú "Diagnósticos" los detalles acerca de los mensajes de diagnóstico.
 - ↳ Siga las instrucciones para rectificar el problema.
2. Si esto no funciona, busque el mensaje de diagnóstico en "Visión general sobre información de diagnóstico" en este manual de instrucciones. Utilice el número de mensaje como un criterio de búsqueda. Ignore las letras que indican la categoría de error NAMUR.
 - ↳ Siga las instrucciones para la localización y resolución de fallos que se proporcionan en la última columna de las tablas de errores.
3. Si los valores medidos no resultan plausibles, el indicador local presenta fallos o hay otros problemas, busque sobre ellos en "Errores de proceso sin mensajes de error" (→ Manual de instrucciones Memosens, BA01245C) o en "Errores específicos del equipo" (→  129).
 - ↳ Siga las medidas correctivas recomendadas.
4. Si no es capaz de rectificar el error por usted mismo, póngase en contacto con el Departamento de Servicio Técnico y proporcione el número del error.

11.1.2 Errores de proceso sin mensajes

 Manual de instrucciones "Memosens", BA01245C

11.1.3 Fallos específicos del equipo

Problema	Causa posible	Prueba y/o posible corrección
Indicador oscuro	Sin tensión de alimentación	▶ Comprobar si hay tensión de alimentación.
	Módulo base defectuoso	▶ Sustituir el módulo base
Aparecen valores en el indicador, pero: <ul style="list-style-type: none"> ▪ El indicador no cambia y/o ▪ El equipo no se puede manipular 	Cableado incorrecto del módulo	▶ Compruebe los módulos y el cableado.
	Sistema operativo en estado no permitido	▶ Desconecte el equipo y vuelva a conectarlo.
Valores de medición no plausibles	Entradas defectuosas	▶ En primer lugar, haga las comprobaciones y tome las medidas que se indican en el apartado "Errores específicos del proceso". Prueba de entrada de medidas: ▶ Conecte Memocheck Sim CYP03D a la entrada y utilícelo para comprobar la función de la entrada.

Problema	Causa posible	Prueba y/o posible corrección
	Fallo de calibración/ajuste	► Repita la calibración
	No hay reactivos/muestra	<ol style="list-style-type: none"> 1. Compruebe los niveles 2. Verifique las mangueras de reactivos 3. Verifique la muestra 4. Compruebe todos los conectores y apriételos si es necesario.
	Cubeta sucia	<ol style="list-style-type: none"> 1. Efectúe una calibración con el estándar 2. Limpie mediante una rutina de limpieza manual y, a continuación, repita la calibración con cero
	Reactivo incorrecto	► Compruebe el parámetro de medición configurado y los reactivos utilizados
	La concentración incorrecta de la solución estándar	Compruebe el ajuste de concentración para la solución estándar
	Los reactivos han agotado su tiempo de almacenamiento	
	Sistema de mangueras incorrecto	► Compruebe el sistema de mangueras con el diagrama de tendido de las mangueras (consulte el apartado "Puesta en marcha").
La medición/calibración no se inicia	Acción aún activa	
	No se utilizan las botellas adecuadas	► Compruebe el estado
	No hay muestras disponibles	► Compruebe si hay suficiente muestra disponible
	El equipo está en modo de bus de campo; no puede realizarse ninguna acción manual	
	Se han superado los tiempos de ejecución del dispensador	
La calibración ha fallado	No se cumplieron los criterios de estabilidad	<ol style="list-style-type: none"> 1. Revise la configuración y vuelva a realizar una calibración manual 2. Verifique las mangueras de reactivos
Salida de corriente, valor de corriente incorrecto	Compensación incorrecta	► Haga una prueba con simulación corriente integrada, conecte directamente un miliamperímetro con salida de corriente analógica.
	Demasiada carga	
	Derivación/Cortocircuito a tierra en el circuito de corriente	
Señal de salida de corriente incorrecta	Módulo base defectuoso	► Haga una prueba con simulación corriente integrada, conecte directamente un miliamperímetro con salida de corriente analógica.

11.2 Información de diagnóstico en el indicador local

Se visualizan los eventos de diagnóstico actualizados, junto con su categoría de estado, código de diagnóstico y texto breve. Al hacer clic en el navegador puede obtener más información y sugerencias sobre medidas correctivas.

11.3 Información de diagnóstico a través del navegador de internet

La misma información de diagnóstico que está disponible en el indicador local se encuentra disponible en el servidor web.

11.4 Información para diagnóstico mediante bus de campo

Los eventos de diagnóstico, las señales de estado e información adicional se transmiten de acuerdo con las definiciones y la capacidad técnica de los sistemas en bus de campo correspondientes.


11.5 Adaptación de la información de diagnóstico

11.5.1 Clasificación de mensajes de diagnóstico

En el menú **DIAG/Lista de diagnósticos** puede encontrar información más detallada sobre los mensajes de diagnóstico que se muestran actualmente.

Según la especificación NAMUR NE 107, los mensajes de diagnóstico se caracterizan por:

- Número del mensaje
- Categoría del error (letra delante del número del mensaje)
 - **F** = (Fallo) se ha detectado un funcionamiento incorrecto
El valor medido del canal afectado ya no es fiable. La causa del fallo se encuentra en el punto de medición. Configure en modo manual cualquier controlador conectado.
 - **C** = (Comprobación de funciones), (sin error)
Se está llevando a cabo trabajo de mantenimiento en el equipo. Espere hasta que dicho trabajo haya concluido.
 - **S** = (Fuera de especificaciones), el punto de medición está trabajando fuera de su especificación
El funcionamiento sigue siendo posible. Sin embargo, se arriesga a que el equipo sufra un mayor desgaste, a acortar su vida útil o a reducir su nivel de precisión. La causa del problema se encuentra fuera del punto de medición.
 - **M** = Requiere mantenimiento. Es preciso actuar lo antes posible
El equipo todavía mide correctamente. No es necesario tomar medidas de inmediato. No obstante, un mantenimiento adecuado evitará posibles fallos de funcionamiento en el futuro.
- Texto del mensaje

 Cuando se ponga en contacto con el servicio técnico, indique solo el número del mensaje. Como ustedes pueden cambiar individualmente la correspondencia a una categoría de errores, el servicio técnico no puede utilizar dicha información.

11.5.2 Adaptación del comportamiento de diagnóstico

A cada uno de los mensajes de diagnóstico se les ha asignado en fábrica una categoría concreta de error. Puesto que en función de la aplicación quizá se prefieran ajustes adicionales, las categorías de errores y las repercusiones en el punto de medición se pueden configurar individualmente. Además, usted puede también desactivar cualquiera de los mensajes de diagnóstico.

Ejemplo


El mensaje de diagnóstico 531 **Libro de registros lleno** aparece en el indicador. Usted quiere modificar las propiedades de este mensaje para que no aparezca indicado el error en el indicador, por ejemplo.

1. Para mensajes de diagnósticos específicos del analizador, seleccione **Menú/Config./Analizador/Configuración extendida/Configuración diagnósticos/Diag. Comportamiento** y para mensajes relacionados con el sensor, seleccione **Menú/Config./Entradas/<Sensor>/Configuración extendida/Configuración diagnósticos/Diag. Comportamiento**.
2. Seleccione el mensaje de diagnóstico y pulse seguidamente el botón del navegador.
3. Decida: (a) ¿Debe desactivarse el mensaje? (**Mensaje de diagnósticos = Off**)
 (b) ¿Desea cambiar la categoría de error? (**Señal estado**)
 (c) ¿Debe emitirse una corriente de error? (**Corriente de error = On**)
 (d) ¿Desea activar un programa de limpieza? (**Programa de limpieza**)
4. Ejemplo: si desactiva el mensaje.
 - ↳ El mensaje deja de visualizarse. En el **DIAG** menú, el mensaje se visualiza como **Mensaje anterior**.

Ajustes posibles

La lista de mensajes de diagnóstico depende de la ruta seleccionada. Hay mensajes específicos del equipo y mensajes que dependen del sensor que esté conectado.

Menú/Config./Ejecute el ../Configuración extendida/Configuración diagnósticos/Diag. Comportamiento		
Función	Opciones	Información
Lista de mensajes de diagnóstico		<ul style="list-style-type: none"> ▶ Seleccione el mensaje que desee cambiar. A continuación, solo usted puede establecer los parámetros de configuración para este mensaje.
Código Diag.	Solo lectura	
Mensaje diagnóstico	Selección <ul style="list-style-type: none"> ▪ Off ▪ On Preconfigurado en fábrica Depende del Código Diag.	Puede desactivar o reactivar aquí un mensaje de diagnóstico. Desactivación implica: <ul style="list-style-type: none"> ▪ Ningún mensaje de error en el modo de medición ▪ No hay corriente en derivación en la salida de corriente
Corriente de error	Selección <ul style="list-style-type: none"> ▪ Off ▪ On Preconfigurado en fábrica Depende del Código Diag.	Decida si se debe emitir una corriente de error en la salida de corriente si se activa el indicador de mensaje de diagnóstico. En caso de errores generales del equipo, se conmuta la corriente de error en todas las salidas de corriente. En caso de errores específicos del canal, solo se conmuta a la corriente de error en la salida de corriente asignada correspondiente.
Señal estado	Selección <ul style="list-style-type: none"> ▪ Mantenimiento (M) ▪ Fuera de especificaciones (S) ▪ Función chequeo (C) ▪ Fallo (F) Preconfigurado en fábrica Depende del Código Diag.	Los mensajes se dividen en diferentes categorías de error de acuerdo con NAMUR NE 107. Decida si desea cambiar una asignación de señal de estado para su aplicación.

Menú/Config./Ejecute el ../Configuración extendida/Configuración diagnósticos/Diag. Comportamiento		
Función	Opciones	Información
Salida diag.	<p>Selección</p> <ul style="list-style-type: none"> ▪ Ninguno ▪ Salidas digitales ▪ Relé de alarma ▪ Relé1 a n (depende de la versión del equipo) <p>Precalibrado en fábrica Ninguno</p>	<p>Puede utilizar esta función para seleccionar una salida a la que debe asignarse el mensaje de diagnóstico.</p> <p> Hay un relé de alarma siempre disponible, independientemente de la versión del equipo. Otros relés son opcionales.</p> <p>Para sensores con el protocolo Memosens: Antes de que pueda asignar el mensaje a una salida: Configure uno de los tipos de salida enumerados como se indica a continuación: Menú/Config./Salidas/(Relé de Alarma o Salida binaria o relé)/Función = Diagnósticos y Modo de operación = Como asignado.</p>
Programa de limpieza	<p>Selección</p> <ul style="list-style-type: none"> ▪ Ninguno ▪ Limpieza 1 ... 4 <p>Precalibrado en fábrica Ninguno</p>	<p>Decida si el mensaje de diagnóstico debe activar un programa de limpieza.</p> <p>Puede definir los programas de limpieza en: Menú/Config./Funciones adicionales/Limpieza.</p>
► Detalle información	Solo lectura	Aquí puede encontrar más información sobre el mensaje de diagnóstico e instrucciones para resolver el problema.

11.6 Visión general de la información de diagnóstico

11.6.1 Mensajes de diagnóstico generales, específicos del equipo

N.º	Mensaje	Ajustes de fábrica			Pruebas o medidas correctivas
		S ¹⁾	D ²⁾	F ³⁾	
202	Autochequeo activo	F	On	Off	Espere a que finalice la autocomprobación
216	Hold activo	C	On	Off	Los valores de salida y el estado del canal están retenidos en "hold"
241	Fallo Firmware	F	On	On	Error interno del equipo <ol style="list-style-type: none"> 1. Actualice el software. 2. Póngase en contacto con el personal de servicios de Endress+Hauser. 3. Sustituya la placa posterior (personal de servicios de Endress+Hauser).
242	Incomp. Firmware	F	On	On	
243	Fallo Firmware	F	On	On	
261	Módulo Electrónicas	F	On	On	Módulo de la electrónica defectuoso <ol style="list-style-type: none"> 1. Sustituya el módulo. 2. Póngase en contacto con el personal de servicios de Endress+Hauser.
262	Conexión módulo	F	On	On	El módulo de electrónica no comunica <ol style="list-style-type: none"> 1. Compruebe el módulo , y cámbielo en caso necesario. 2. Póngase en contacto con el personal de servicios de Endress+Hauser.

N.º	Mensaje	Ajustes de fábrica			Pruebas o medidas correctivas
		S ¹⁾	D ²⁾	F ³⁾	
263	Incompatibilidad detectada	F	On	On	El módulo del sistema electrónico es de un tipo erróneo <ol style="list-style-type: none"> 1. Sustituya el módulo. 2. Póngase en contacto con el personal de servicios de Endress+Hauser.
284	Actualización firmware	M	On	Off	La actualización ha finalizado correctamente
285	Error de la actualización	F	On	On	La actualización del firmware ha fallado <ol style="list-style-type: none"> 1. Repita la acción. 2. Error de la tarjeta SD → utilice otra tarjeta. 3. Firmware incorrecto → repita la acción con un firmware adecuado. 4. Póngase en contacto con el personal de servicios de Endress+Hauser.
302	Batería baja	M	On	Off	La batería del búfer del reloj en tiempo real está baja La fecha y la hora se borran si se corta la alimentación. ► Póngase en contacto con el personal de servicios de Endress+Hauser (sustitución de la batería).
304	Módulo de datos	F	On	On	Por lo menos 1 módulo contiene datos de configuración incorrectos <ol style="list-style-type: none"> 1. Compruebe la información del sistema. 2. Póngase en contacto con el personal de servicios de Endress+Hauser.
305	Consumo alimentación	F	On	On	El consumo eléctrico total es demasiado alto <ol style="list-style-type: none"> 1. Revise la instalación. 2. Cambie los sensores/módulos.
306	Error software	F	On	On	Error interno del firmware ► Póngase en contacto con el personal de servicios de Endress+Hauser.
335	Ventilador defectuoso	F	On	On	Ventilador defectuoso <ol style="list-style-type: none"> 1. Sustituya el ventilador. 2. Póngase en contacto con el personal de servicios de Endress+Hauser.
337	Aviso tubing bomba	M	On	Off	El tubo de la bomba alcanzará pronto el final de su vida útil Indicado en Menú/Diagnósticos/Info Horas de Operación/Vida del tubo de bomba <ol style="list-style-type: none"> 1. Recambio programado. 2. Tras la sustitución, reinicie el tiempo operativo en Menú/Diagnósticos/Info Horas de Operación.
360	Refrigeración/ Calefacción	C	On	Off	Se ha superado el rango de temperatura en la caja <ol style="list-style-type: none"> 1. Revise las condiciones de instalación y la temperatura ambiente 2. Cambie el módulo actuador. 3. Póngase en contacto con el personal de servicios de Endress+Hauser.

N.º	Mensaje	Ajustes de fábrica			Pruebas o medidas correctivas
		S ¹⁾	D ²⁾	F ³⁾	
361	Refrigeración/ Calefacción	F	On	On	<p>El módulo de refrigeración/calentamiento es defectuoso</p> <p>No se ha alcanzado el rango de temperatura definido. Esto podría afectar la funcionalidad de los reactivos.</p> <ol style="list-style-type: none"> 1. Compruebe que la capucha aislante está colocada correctamente sobre los reactivos. 2. Cambie el módulo de refrigeración/ calefacción. 3. Póngase en contacto con el personal de servicios de Endress+Hauser.
365	Com. fotómetro	F	On	On	<p>El fotómetro no comunica</p> <p>Motivos posibles: La conexión del fotómetro es incorrecta</p> <ol style="list-style-type: none"> 1. Revise la conexión del fotómetro. 2. Póngase en contacto con el personal de servicios de Endress+Hauser.
366	Unidad de dosificación defectuosa	F	On	On	<p>La unidad de dosificación es defectuosa</p> <ul style="list-style-type: none"> ▶ Póngase en contacto con el personal de servicios de Endress+Hauser.
367	Modulo conect.	F	On	On	<p>No hay comunicación con la preparación de muestras</p> <ul style="list-style-type: none"> ▶ Revise el cable de conexión al sistema de preparación de muestras.
368	Temp. reactor baja	F	On	On	<p>No se ha alcanzado la temperatura objetivo del reactor de descomposición</p> <ul style="list-style-type: none"> ▶ Póngase en contacto con el personal de servicios de Endress+Hauser.
369	Temp. reactor alta	F	On	On	<p>La temperatura del reactor de descomposición es demasiado alta</p> <ol style="list-style-type: none"> 1. Revise la temperatura del reactor en el indicador. <ul style="list-style-type: none"> ↳ Si la temperatura del reactor no baja, desconecte la fuente de alimentación. 2. Póngase en contacto con el personal de servicios de Endress+Hauser.
370	Voltaje interno	F	On	On	<p>La tensión interna está fuera del rango válido</p> <ol style="list-style-type: none"> 1. Revise la tensión de alimentación. 2. Compruebe el estado de las entradas y salidas para evitar cortocircuitos.
372	Fallo dosificación	F	On	On	<p>Error en el proceso de dosificación</p> <ol style="list-style-type: none"> 1. Revise las mangueras y los conectores. 2. Compruebe el nivel. 3. Cambie el dosificador. 4. Póngase en contacto con el personal de servicios de Endress+Hauser.
373	Temp. electr. elevada	M	On	Off	<p>La temperatura de la electrónica es alta</p> <ul style="list-style-type: none"> ▶ Verifique la temperatura ambiente y el consumo energético.

N.º	Mensaje	Ajustes de fábrica			Pruebas o medidas correctivas
		S ¹⁾	D ²⁾	F ³⁾	
374	Comprobación sensor	F	On	Off	El sensor no emite señal de medición <ol style="list-style-type: none"> 1. Compruebe la conexión del sensor. 2. Compruebe el sensor y sustitúyalo en caso necesario.
376	Depósito residuos	M	On	Off	Casi se ha alcanzado el volumen total del depósito de residuos. ▶ Vacíe el depósito de residuos y reinicie el contador de sobrellenado en el menú Diagnósticos/Info Horas de Operación .
377	Depósito residuos	F	On	On	Casi se ha alcanzado el volumen total del depósito de residuos. ▶ Vacíe el depósito de residuos y reinicie el contador de sobrellenado en el menú Diagnósticos/Info Horas de Operación .
378	Cubierta de seguridad abierta	C	On	Off	La cubierta de seguridad está abierta ▶ Instale la cubierta de seguridad correctamente.
379	Cubierta de seguridad defectuosa	F	On	Off	La cubierta de seguridad es defectuosa ▶ Instale la cubierta de seguridad correctamente.
380	Sensor de temperatura	F	On	On	Sensor de temperatura defectuoso en el reactor, la cubeta o el sistema de precalentamiento de la muestra ▶ Póngase en contacto con el departamento de servicios de Endress+Hauser e indique el número que se muestra.
381	Válvula defectuosa	F	On	On	La válvula indicada es defectuosa ▶ Póngase en contacto con el departamento de servicios de Endress+Hauser e indique el número que se muestra.
385	Heating temp. low	S	On	Off	No se ha alcanzado la temperatura objetivo de precalentamiento de muestras <ol style="list-style-type: none"> 1. Revise el fusible. 2. Revise el cable y el conector.
386	Heating temp. high	S	On	Off	La temperatura de precalentamiento de muestras es demasiado alta <ol style="list-style-type: none"> 1. Monitoree la temperatura de la muestra. 2. Desconecte la fuente de alimentación si la temperatura de la muestra no desciende.
401	Reset a valores de fábrica	F	On	On	Se han recuperado los ajustes de fábrica
405	Service IP activa	C	Off	Off	El conmutador del personal de servicios de Endress+Hauser está encendido El equipo puede direccionarse a 192.168.1.212. ▶ Desactive el conmutador de servicio para cambiar a los ajustes de IP guardada.
412	Escribiendo copia seguridad	F	On	Off	▶ Espere a que finalice el proceso de escritura
413	Leyendo copia seguridad	F	On	Off	▶ Espere.

N.º	Mensaje	Ajustes de fábrica			Pruebas o medidas correctivas
		S ¹⁾	D ²⁾	F ³⁾	
436	Tarjeta SD (80 %)	M	On	Off	Tarjeta SD al 80 % de su capacidad <ol style="list-style-type: none"> 1. Sustituya la tarjeta SD por una tarjeta vacía. 2. Borre la tarjeta SD. 3. Establezca las propiedades del libro de registro para la memoria cíclica (Config./Config. general/Libros de registro).
437	Tarjeta SD (100 %)	M	On	Off	Tarjeta SD llena al 100 %. La tarjeta ya no admite más datos. <ol style="list-style-type: none"> 1. Sustituya la tarjeta SD por una tarjeta vacía. 2. Borre la tarjeta SD. 3. Establezca las propiedades del libro de registro para la memoria cíclica (Config./Config. general/Libros de registro).
438	Tarjeta SD retirada	M	On	Off	La tarjeta SD no está conectada <ol style="list-style-type: none"> 1. Compruebe la tarjeta SD. 2. Sustituya la tarjeta SD. 3. Desactive el registro de datos.
455	Función matemática	F	On	On	Función matemática: condición de fallo <ol style="list-style-type: none"> 1. Compruebe las funciones matemáticas. 2. Revise las variables de entrada asignadas.
460	Salida por debajo del límite	S	On	Off	Motivos <ul style="list-style-type: none"> ■ Sensor al aire ■ Colchón de aire en la distribución ■ Sensor sucio ■ El sensor recibe un caudal incorrecto <ol style="list-style-type: none"> 1. Verifique la instalación del sensor. 2. Limpie el sensor. 3. Cambie la asignación de las salidas de corriente.
461	Salida por encima del límite	S	On	Off	
502	Sin catálogo de texto	F	On	On	► Póngase en contacto con el personal de servicios de Endress+Hauser.
503	Cambio idioma	M	On	Off	El cambio de idioma ha fallado ► Póngase en contacto con el personal de servicios de Endress+Hauser.
529	Diag. Activo	C	Off	Off	► Espere a que finalice el mantenimiento.
530	Libro de registro al 80%	M	On	Off	<ol style="list-style-type: none"> 1. Guarde el libro de registro en la tarjeta SD y, a continuación, borre el libro de registro del equipo. 2. Ajuste la memoria en el modo de búfer circular. 3. Desactive el libro de registro.
531	Libro de registros lleno	M	On	Off	
532	Error licencia	M	On	Off	► Póngase en contacto con el personal de servicios de Endress+Hauser.
540	Error guardado parámetro	M	On	Off	El almacenamiento de la configuración ha fallado ► Repita la acción.
541	Carga parámetro OK	M	On	Off	La configuración se ha cargado correctamente
542	Carga parámetro fallo	M	On	Off	La carga de la configuración ha fallado ► Repita la acción.
543	Carga parámetro abortado	M	On	Off	Se ha interrumpido la carga de la configuración

N.º	Mensaje	Ajustes de fábrica			Pruebas o medidas correctivas
		S ¹⁾	D ²⁾	F ³⁾	
544	Reset parámetro OK	M	On	Off	Configuración de fábrica correcta
545	Fallo reset parámetro	M	On	Off	El ajuste de la configuración del equipo a la configuración de fábrica ha fallado
583	Tarjeta SD protegida contra escritura	M	On	Off	<p>Tarjeta SD protegida contra escritura. No se puede escribir en la tarjeta.</p> <ol style="list-style-type: none"> 1. Retire la protección contra escritura de la tarjeta SD. 2. Sustituya la tarjeta SD por una tarjeta SD que no tenga protección contra escritura. 3. Ajuste las propiedades del libro de registro al modo de memoria cíclica (Config./Config. general/Libros de registro).
565	Configuración	M	On	Off	<p>Configuración inválida del sistema de preparación de muestras</p> <ol style="list-style-type: none"> 1. En Config./Preparación muestra, compruebe el número de canales usados, su modo de funcionamiento y el tipo de instalación. 2. Compruebe las combinaciones admisibles de preparación de muestras y analizadores; véase el manual de instrucciones del sistema de preparación de muestras.
714	Esteras de filtro	M	On	Off	<p>Es necesario cambiar las esteras del filtro Se ha superado el valor de alarma de horas de servicio</p> <ul style="list-style-type: none"> ► Cambie las esteras del filtro y reinicie el contador de horas de servicio en el menú Diagnóstico.
715	Calibración expirada	M	On	Off	<p>La validez de la última calibración ha caducado. La fecha de la última calibración pasó hace tiempo. La medición todavía puede efectuarse.</p> <p>Motivos posibles: Una intervención manual ha impedido la calibración automática</p> <ol style="list-style-type: none"> 1. Calibre manualmente el analizador. 2. Compruebe la configuración del equipo.
716	Calibración expirada	S	On	Off	<p>La calibración ha fallado o no es fiable</p> <p>Motivos posibles: No se cumplen los criterios de estabilidad</p> <ol style="list-style-type: none"> 1. Revise la configuración y vuelva a hacer una calibración manual. 2. Póngase en contacto con el personal de servicios de Endress+Hauser.
717	LED Fotómetro	F	On	On	<p>El fotómetro es defectuoso</p> <p>Motivos posibles:</p> <ul style="list-style-type: none"> ■ No hay tensión en la lámpara ■ No hay alimentación en la lámpara <ul style="list-style-type: none"> ► Póngase en contacto con el personal de servicios de Endress+Hauser.
718	Cubrimiento Cubeta	M	On	Off	<p>Revisión del fotómetro</p> <p>Alto nivel de suciedad; en breve ya no podrá realizar mediciones fiables</p> <ol style="list-style-type: none"> 1. Limpie el analizador de forma manual. 2. Póngase en contacto con el personal de servicios de Endress+Hauser.


N.º	Mensaje	Ajustes de fábrica			Pruebas o medidas correctivas
		S ¹⁾	D ²⁾	F ³⁾	
726	Aviso líquidos	M	On	Off	Líquidos consumibles, aviso La medición todavía puede efectuarse. Motivos posibles <ul style="list-style-type: none"> ▪ El nivel de uno o más líquidos es bajo ▪ Hay uno o más líquidos que casi han agotado su tiempo de almacenamiento. ► Añada/sustituya los líquidos en cuestión y reinicie el contador en Diagnósticos/Info Horas de Operación .
727	Alarma líquidos	F	On	Off	Líquidos consumibles, alarma La medición todavía puede efectuarse. Motivos posibles <ul style="list-style-type: none"> ▪ El nivel de uno o más líquidos es bajo ▪ Hay uno o más líquidos que han agotado su tiempo de almacenamiento. ► Añada/sustituya los líquidos en cuestión y reinicie el contador en Diagnósticos/Info Horas de Operación .
731	Fuga detectada	F	On	Off	Se ha detectado una fuga en el sistema de preparación de muestras o analizador <ol style="list-style-type: none"> 1. Revise las mangueras y las conexiones. 2. Revise las válvulas de solenoide. 3. Compruebe la estanqueidad del sensor. 4. Revise la salida libre del analizador. 5. Cambie las piezas defectuosas y, en caso necesario, reinicie los contadores de horas de servicio en el menú Diagnóstico.
732	Alarma piezas de desgaste	F	On	On	Como mínimo un fungible ha superado su vida útil. ► Sustituya los fungibles en cuestión y reinicie el contador en Diagnósticos/Info Horas de Operación .
733	Aviso piezas de desgaste	M	On	Off	Como mínimo un fungible casi ha llegado al final de su vida útil. ► Sustituya los fungibles en cuestión y reinicie el contador en Diagnósticos/Info Horas de Operación .
910	Contacto límite	S	On	Off	El interruptor de límite está activado
930	Sin muestra	F	On	On	Caudal de la muestra interrumpido durante la admisión <ul style="list-style-type: none"> ▪ La línea de succión está bloqueada o tiene fugas ▪ No hay caudal de entrada de muestra <ol style="list-style-type: none"> 1. Revise la línea de succión y el filtro de succión. 2. Revise el caudal de entrada de la muestra.
937	Variable controlador	S	On	Off	Aviso sobre la entrada del controlador El estado de la variable del controlador no es "OK" ► Compruebe la aplicación.
938	Setpoint controlador	S	On	Off	Aviso sobre la entrada del controlador El estado del punto de ajuste no es "OK" ► Compruebe la aplicación.
939	Control Perturb.	S	On	Off	Aviso sobre la entrada del controlador El estado de la perturbación no es correcto ► Compruebe la aplicación.

N.º	Mensaje	Ajustes de fábrica			Pruebas o medidas correctivas
		S ¹⁾	D ²⁾	F ³⁾	
940	Valor de proceso	S	On	Off	El valor medido no se ajusta a las especificaciones Valor medido indeterminado. 1. Modifique el rango de medición. 2. Calibre el sistema.
941	Valor de proceso	F	On	On	El valor medido no se ajusta a las especificaciones El valor medido no es válido. 1. Modifique el rango de medición. 2. Calibre el sistema.
951 - 958	Hold activo CH1 ..	C	On	Off	Los valores de salida y el estado de los canales están en "hold". ► Espere hasta que se desactive la retención "hold".
961 - 968	Módulo diagnóstico 1 (961) ... Módulo diagnóstico 8 (968)	S	Off	Off	El módulo de diagnósticos está activado
969	Modbus Watchdog	S	Off	Off	El equipo no ha recibido un telegrama Modbus del maestro dentro del tiempo especificado. El estado de los valores de proceso Modbus recibidos está ajustado como no válido
970	Sobrecarga corriente de entrada	S	On	On	La entrada de corriente está sobrecargada La entrada de corriente se desactiva con valores de 23 mA y superiores por sobrecarga y se reactiva de forma automática en presencia de una carga normal.
971	Corriente entrada baja	S	On	On	La entrada de corriente es demasiado baja Entre 4 y 20 mA, la corriente de entrada es menor que la corriente de fallo inferior. ► Compruebe que no haya cortocircuitos en la entrada.
972	Corr. Entrada > 20 mA	S	On	On	Corriente de salida por encima del rango de salida de corriente
973	Corr. Entrada < 4 mA	S	On	On	Corriente de salida por debajo del rango de salida de corriente
974	Diagnósticos Confirm.	C	Off	Off	Un usuario ha leído el mensaje del menú de medición.
975	Reset equipo	C	Off	Off	Reinicio del equipo

N.º	Mensaje	Ajustes de fábrica			Pruebas o medidas correctivas
		S ¹⁾	D ²⁾	F ³⁾	
976	Valor PFM/PWM alto	S	On	Off	Modulación de frecuencia de pulsos: Valor medido por encima/debajo del rango de señal de salida especificado. <ul style="list-style-type: none"> ■ Sensor al aire ■ Colchón de aire en la distribución ■ El sensor recibe un caudal incorrecto ■ Sensor sucio <ol style="list-style-type: none"> 1. Limpie el sensor 2. Compruebe verosimilitud. 3. Ajuste la configuración PFM.
977	Valor PFM / PWM bajo	S	On	Off	
978	ChemCl.PruebaFallos	S	On	On	No se ha detectado ninguna señal de retroalimentación dentro del periodo configurado. <ol style="list-style-type: none"> 1. Compruebe la aplicación. 2. Compruebe el cableado. 3. Amplíe la duración. 4. Lleve a cabo un reinicio activo de A prueba de fallos. Ruta: Menú/Config./Funciones adicionales/Limpieza/Limpieza x/Parar en PruebaDeFallos
990	Desviación limite	F	On	On	Redundancia: Valor porcentual de desviación por encima del valor límite
991	Rango conc. CO2	F	On	On	La concentración de CO ₂ (conductividad desgasificada) está fuera del rangos de medición
992	Rango cálculo pH	F	On	On	El cálculo de pH está fuera del rango de medición
993	Rango cálculo rH	F	On	On	El cálculo de rH está fuera del rango de medición
994	Conduct. diferencial	F	On	On	La conductividad dual está fuera del rango de medición

- 1) **Señal estado**
2) **Mensaje diagnóstico**
3) **Corriente de error**

11.6.2 Mensajes de diagnóstico específicos del sensor

 Manual de instrucciones "Memosens", BA01245C

11.7 Mensajes de diagnóstico en espera

El menú "Diagnóstico" contiene toda la información acerca del estado del equipo. Incluye además varias funciones de servicio.

Cada vez que se entra en este menú, se visualizan en seguida los siguientes mensajes:

- Mensaje más importante
Mensaje de diagnóstico con el nivel de criticidad más elevado que se ha registrado
- Mensaje anterior
Mensaje de diagnóstico cuya causa ya no está presente.

El resto de funciones en el menú de diagnóstico se describen en los siguientes capítulos.

11.8 Lista de diagnósticos

Todos los mensajes de diagnóstico actuales se muestran aquí.

Hay una marca de tiempo disponible para cada mensaje. Asimismo, el usuario también visualiza la configuración y la descripción del mensaje se guarda en **Menú/Config./Config. general/Configuración extendida/Configuración diagnósticos/Diag. Comportamiento** .

11.9 Libros de registro

11.9.1 Libros de registro disponibles

Tipos de libros de registro

- Libros de registro disponibles físicamente (además del libro de registro global)
- Vista de la base de datos de todos los libros de registro (= libro de registro general)

Libro de registro	Visible en	Entradas máx.	Se puede desactivar ¹⁾	Es posible eliminar el libro de registro	Es posible eliminar las entradas	Se puede exportar
Libro de registro global	Todos los eventos	20000	Sí	No	Sí	No
Libro de registros de calibración	Eventos de calibración	75	(Sí)	No	Sí	Sí
Libro de registro de operaciones	Eventos de configuración	250	(Sí)	No	Sí	Sí
Libro de registros de diagnósticos	Eventos de diagnóstico	10000	(Sí)	No	Sí	Sí
Libro de registro de eventos del analizador	Eventos analizador	19500 ²⁾	No	No	Sí	Sí
Libro de registro de calibración del analizador	Libro de registro calibración analizador	250	(Sí)	No	Sí	Sí
Libro de registro de datos del analizador	Libros de registro analizador	20000 ²⁾	No	No	Sí	Sí
Libro de registro de datos de absorción del analizador	Libro de datos de absorción	5000	No	No	Sí	Sí
Libro de registro de datos brutos del analizador	Libro de registro datos brutos	5000	No	No	Sí	Sí
Libro de registro de versiones	Todos los eventos	50	No	No	No	Sí
Libro de registro de versiones del hardware	Todos los eventos	125	No	No	No	Sí
Libro de registro de datos para sensores (opcional)	Datos del libro de registro	150 000	Sí	Sí	Sí	Sí
Libro de registro de depuración	Eventos de detección de error (solo accesible al introducir el código de activación de servicio especial)	1000	Sí	No	Sí	Sí

1) Los datos entre paréntesis significan que esto depende del libro de registro general

2) Suficiente para 1 año de funcionamiento con un intervalo de medición normal

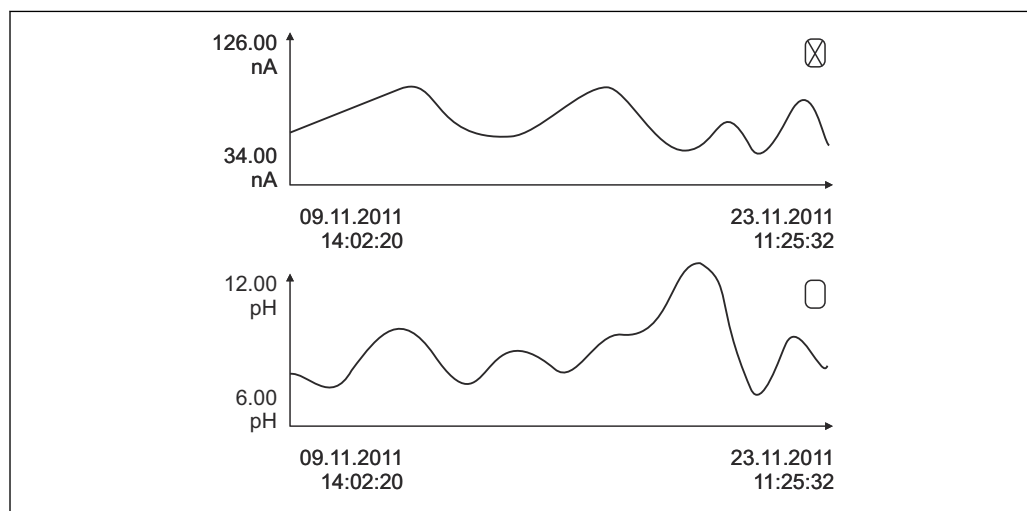
11.9.2 Menú Libros de registro

DIAG/Libros de registro		
Función	Opciones	Información
▶ Todos los eventos		Lista cronológica de todas las entradas del libro de registro, con información sobre el tipo de evento
▶ Mostrar	Se muestran los eventos	Seleccione un evento particular para mostrar información detallada.
▶ Ir a la fecha	Entrada de usuario <ul style="list-style-type: none"> ▪ Ir a la fecha ▪ Hora 	Utilice esta función para desplazarse directamente hasta una hora específica en la lista. De este modo, no es preciso desplazarse a lo largo de toda la información. No obstante, la lista completa siempre está visible.
▶ Eventos de calibración		Lista cronológica de los eventos de calibración
▶ Mostrar	Se muestran los eventos	Seleccione un evento particular para mostrar información detallada.
▶ Ir a la fecha	Entrada de usuario <ul style="list-style-type: none"> ▪ Ir a la fecha ▪ Hora 	Utilice esta función para desplazarse directamente hasta una hora específica en la lista. De este modo, no es preciso desplazarse a lo largo de toda la información. No obstante, la lista completa siempre está visible.
▷ Borrar todas las entradas	Acción	Puede eliminar aquí todas las entradas del libro de registro de calibración.
▶ Eventos de configuración		Lista cronológica de los eventos de configuración
▶ Mostrar	Se muestran los eventos	Seleccione un evento particular para mostrar información detallada.
▶ Ir a la fecha	Entrada de usuario <ul style="list-style-type: none"> ▪ Ir a la fecha ▪ Hora 	Utilice esta función para desplazarse directamente hasta una hora específica en la lista. De este modo, no es preciso desplazarse a lo largo de toda la información. No obstante, la lista completa siempre está visible.
▷ Borrar todas las entradas	Acción	Permite eliminar todas las entradas del libro de registro de operación.
▶ Eventos de diagnóstico		Lista cronológica de los eventos de diagnóstico
▶ Mostrar	Se muestran los eventos	Seleccione un evento particular para mostrar información detallada.
▶ Ir a la fecha	Entrada de usuario <ul style="list-style-type: none"> ▪ Ir a la fecha ▪ Hora 	Utilice esta función para desplazarse directamente hasta una hora específica en la lista. De este modo, no es preciso desplazarse a lo largo de toda la información. No obstante, la lista completa siempre está visible.
▷ Borrar todas las entradas	Acción	Permite eliminar todas las entradas del libro de registro de diagnóstico.
▶ Eventos analizador		Entradas para eventos del analizador, por ejemplo medición, limpieza y calibración.
▶ Mostrar	Se muestran los eventos	Seleccione un evento particular para mostrar información detallada.
▶ Ir a la fecha	Entrada de usuario <ul style="list-style-type: none"> ▪ Ir a la fecha ▪ Hora 	Utilice esta función para desplazarse directamente hasta una hora específica en la lista. De este modo, no es preciso desplazarse a lo largo de toda la información. No obstante, la lista completa siempre está visible.
▷ Borrar todas las entradas	Acción	Permite eliminar todas las entradas de eventos del analizador.

También puede ver las entradas de datos del libro de registro gráficamente en el indicador (**Mostrar gráfico**).

Puede adaptar también el indicador para personalizarlo a sus requisitos individuales:

- Pulse el botón del navegador en el indicador gráfico: se ofrecen opciones adicionales como la función de zoom y el movimiento en la dirección x/y del gráfico.
- Definir el cursor: si selecciona esta opción, puede desplazarse a lo largo del gráfico con el navegador y visualizar la entrada del libro de registro (marca de tiempo/valor medido) en forma de texto para cada punto en el gráfico.
- Indicación simultánea de dos libros de registro: **Selecciona 2º gráfico** y **Mostrar gráfico**
 - Una pequeña cruz marca el gráfico seleccionado activo, para el cual puede cargarse la función de zoom o usarse un cursor, por ejemplo.
 - En el menú contextual (pulse el botón del navegador), puede seleccionar el otro gráfico. A continuación, puede aplicar la función de zoom, un movimiento o un cursor a este gráfico.
 - El menú contextual también permite seleccionar ambos gráficos simultáneamente. Ello le permite hacer uso de la función de zoom en ambos gráficos simultáneamente, por ejemplo.




70 Indicación simultánea de dos libros gráficos, el de arriba es el seleccionado

A0016688


DIAG/Libros de registro		
Función	Opciones	Información
▶ Libros de registro analizador		Libros de registro de datos de los analizador químico de muestras acuosas
▶ Datos del libro de registro SP1		
Fuente de datos	Solo lectura	Muestra el canal de medición
Parámetro de medida	Solo lectura	Muestra el parámetro medido registrado
Unidades	Solo lectura	Muestra la unidad
▶ Mostrar	Se muestran los eventos	Seleccione un evento particular para mostrar información detallada.
▶ Ir a la fecha	Entrada de usuario <ul style="list-style-type: none"> ▪ Ir a la fecha ▪ Hora 	Utilice esta función para desplazarse directamente hasta una hora específica en la lista. De este modo, no es preciso desplazarse a lo largo de toda la información. No obstante, la lista completa siempre está visible.
▶ Mostrar gráfico	Visualización gráfica de las entradas del libro de registro	Las entradas se muestran en el indicador según los ajustes que se hayan establecido en el menú Config. general/Libros de registro .
▷ Borrar todas las entradas	Acción	Permite eliminar todas las entradas del libro de registro de datos.
▶ Libro de datos de absorción		
Curva	Solo lectura	Muestra la curva de absorción
▶ Mostrar	Se muestran los eventos	Seleccione un evento particular para mostrar información detallada.
▶ Ir a la fecha	Entrada de usuario <ul style="list-style-type: none"> ▪ Ir a la fecha ▪ Hora 	Utilice esta función para desplazarse directamente hasta una hora específica en la lista. De este modo, no es preciso desplazarse a lo largo de toda la información. No obstante, la lista completa siempre está visible.
▶ Mostrar gráfico	Visualización gráfica de las entradas del libro de registro	Las entradas se muestran en el indicador según los ajustes que se hayan establecido en el menú Config. general/Libros de registro .
▷ Borrar todas las entradas	Acción	Puede eliminar aquí todas las entradas del libro de registro de datos de absorción.
▶ Libro de registro datos brutos		
▶ Mostrar	Se muestran los eventos	Seleccione un evento particular para mostrar información detallada.
▶ Mostrar gráfico	Visualización gráfica de las entradas del libro de registro	Las entradas se muestran en el indicador según los ajustes que se hayan establecido en el menú Config. general/Libros de registro .

DIAG/Libros de registro		
Función	Opciones	Información
▶ Ajuste rango ventana gráfica		Puede especificar aquí las horas de inicio y fin de las entradas del libro de registro que desea visualizar gráficamente.
Inicio gráfica	Selección <ul style="list-style-type: none"> ▪ Primera entrada ▪ Fecha/Hora Ajuste de fábrica Primera entrada	<ul style="list-style-type: none"> ▪ Primera entrada: Define la primera entrada guardada en el libro de registro como el tiempo de inicio. ▪ Fecha/Hora: Define la fecha/hora establecidas como el tiempo de inicio.
Fin gráfica	Selección <ul style="list-style-type: none"> ▪ Última entrada ▪ Fecha/Hora Ajuste de fábrica Última entrada	<ul style="list-style-type: none"> ▪ Primera entrada: Define la última entrada guardada en el libro de registro como el tiempo de finalización. ▪ Fecha/Hora: Define la fecha/hora establecidas como el tiempo de finalización.
▶ Mostrar gráfico	Visualización gráfica de las entradas del libro de registro	Las entradas se muestran en el indicador según los ajustes que se hayan establecido en el menú Config. general/Libros de registro .
▷ Borrar todas las entradas	Acción	Puede eliminar aquí todas las entradas del libro de registro de datos de absorción.
▶ Datos del libro de registro		Lista cronológica de las entradas del libro de registro de datos para sensores
Datos del libro de registro 1 ... 8 <Nombre del libro de registro>		Este submenú está disponible para cada libro de registro de datos que haya configurado y activado.
Fuente de datos	Solo lectura	Se muestra la entrada o función matemática
Valor de medida	Solo lectura	Se muestra el valor medido que se está registrando
Tiempo restante para el log	Solo lectura	Visualización de días, horas y minutos hasta que el libro de registro esté lleno. ▶ Preste atención a la información sobre la selección del tipo de memoria en el menú Config. general/Libros de registro .
▶ Mostrar	Se muestran los eventos	Seleccione un evento particular para mostrar información detallada.
▶ Ir a la fecha	Entrada de usuario <ul style="list-style-type: none"> ▪ Ir a la fecha ▪ Hora 	Utilice esta función para desplazarse directamente hasta una hora específica en la lista. De este modo, no es preciso desplazarse a lo largo de toda la información. No obstante, la lista completa siempre está visible.
▶ Mostrar gráfico	Visualización gráfica de las entradas del libro de registro	El indicador se muestra según los ajustes que se hayan establecido en el menú Config. general/Libros de registro .
Selecciona 2º gráfico	Seleccionar otro libro de registro de datos	Puede visualizar un segundo libro de registro simultáneamente con el actual.
▷ Borrar todas las entradas	Acción	Permite eliminar todas las entradas del libro de registro de datos.
▶ Guardar libros registro		
Formato archivo	Selección <ul style="list-style-type: none"> ▪ CSV ▪ FDM 	<ul style="list-style-type: none"> ▶ Guarde el libro de registro en el formato de fichero que prefiera. Entonces puede abrirse el archivo CSV en el PC, con MS-Excel, por ejemplo, y pueden hacerse modificaciones. ¹⁾ Puede importar los ficheros FDM en FieldCare y archivarlos de manera que sean inalterables.

DIAG/Libros de registro		
Función	Opciones	Información
<ul style="list-style-type: none"> ▷ Todos los libros de registro de datos ▷ Datos del libro de registro SP1 ▷ Libro de datos de absorción ▷ Libro de registro de datos brutos ▷ Datos del libro de registro 1 ... 8 ▷ Todos los libros de registro de eventos ▷ Libro de registro de calibración ▷ Libro de registros de diagnóstico ▷ Libro de registro analizador ▷ Libros de evento analizador ▷ Libro de registro de calibración analizador ▷ Libros de registro de configuración ▷ Versión HW libro de registro ▷ Versión del libro de registros 	<p>Acción, comienza tan pronto como se selecciona la opción</p>	<p>Utilice esta opción para guardar el libro de registro en una tarjeta SD.</p> <ul style="list-style-type: none"> ▶ Guarde el libro de registro en el formato de fichero que prefiera. Entonces puede abrirse el archivo CSV en el PC, con MS-Excel, por ejemplo, y pueden hacerse modificaciones. Puede importar los ficheros FDM en FieldCare y archivarlos de manera que sean inalterables.
<p> El nombre del archivo está constituido por con datos predeterminados ". (Menú/Config./Config. general/Libros de registro), una abreviación del libro de registro correspondiente y una marca de tiempo.</p>		

- 1) En los ficheros CSV se emplean formatos numéricos y separadores internacionales. Por este motivo, es imprescindible importarlos en MS Excel como datos externos con los ajustes de formatos correctos. Si se hace doble clic en el fichero para abrirlo, los datos únicamente se visualizan correctamente si MS Excel está instalado con el ajuste de los EE. UU.

11.10 Información del sistema

DIAG/Información del sistema		
Función	Opciones	Información
Tag instrumento	Solo lectura	Etiqueta (TAG) del equipo individual → Config. general
Código de pedido	Solo lectura	Puede solicitar hardware idéntico con este código. Este código cambia debido a cambios realizados en el hardware y puede introducir aquí el nuevo código que recibió del fabricante ¹⁾ .
<p> Para determinar la versión de su equipo, introduzca el código de producto en la pantalla de búsqueda en la siguiente dirección: www.es.endress.com/order-ident</p>		
Código de pedido extendido original	Solo lectura	Código de producto completo para el equipo original, derivado de la estructura de pedido del producto.
Actual order code ext.	Solo lectura	Código actual, considerando los cambios en el hardware. El usuario debe introducir este código.

DIAG/Información del sistema		
Función	Opciones	Información
Número de serie	Solo lectura	El número de serie permite acceder a los datos y la documentación del equipo en Internet: www.es.endress.com/device-viewer
Versión Software	Solo lectura	Versión actual
Parámetro de medida	Solo lectura	Establecer parámetro de medición
Versión MPL	Solo lectura	Versión actual
▶ Módulo de control del actuador	Solo lectura <ul style="list-style-type: none"> ■ Versión firmware ■ Versión Hardware 	
▶ Fotómetro	Solo lectura <ul style="list-style-type: none"> ■ Versión firmware ■ Versión Hardware 	
▶ Modbus <i>Solo con la opción Modbus</i>	Solo lectura <ul style="list-style-type: none"> ■ Permitido ■ Dirección Bus ■ Terminación ■ Modbus TCP Port 502 	Información específica de Modbus
▶ PROFIBUS <i>Solo con la opción PROFIBUS</i>	Solo lectura <ul style="list-style-type: none"> ■ Terminación ■ Dirección Bus ■ Número ident ■ Velocidad de transmisión ■ DPV0 state ■ DPV0 fault ■ DPV0 master addr ■ DPV0 WDT [ms] 	Estado del módulo y otra información específica de PROFIBUS
▶ Ethernet <i>Solo con Ethernet, EtherNet/IP, Modbus TCP, Modbus RS485 o PROFIBUS DP o con la opción PROFINET</i>	Solo lectura <ul style="list-style-type: none"> ■ Permitido ■ Webserver ■ Ajustes Link ■ DHCP ■ Dirección IP ■ Netmask ■ Gateway ■ Interruptor ■ MAC-Address ■ EtherNetIP Port 44818 ■ Modbus TCP Port 502 ■ Webserver TCP port 80 	Información específica de Ethernet La visualización depende del protocolo de bus de campo utilizado.
▶ Tarjeta SD	Solo lectura <ul style="list-style-type: none"> ■ Total ■ Memoria libre 	
▶ Módulos de sistema		
Placa Base	Solo lectura	Esta información se proporciona para cada módulo de electrónica disponible. Especifique los números de serie y códigos de producto para el servicio de mantenimiento técnico, por ejemplo.
Base	<ul style="list-style-type: none"> ■ Descripción ■ Número de serie 	
Módulo pantalla	<ul style="list-style-type: none"> ■ Código de pedido ■ Versión Hardware 	
Módulo extensión 1 ... 8	<ul style="list-style-type: none"> ■ Versión Software 	
▶ Sensores	Solo lectura <ul style="list-style-type: none"> ■ Descripción ■ Número de serie ■ Código de pedido ■ Versión Hardware ■ Versión Software 	Esta información se proporciona para cada sensor disponible. Especifique los números de serie y códigos de producto para el servicio de mantenimiento técnico, por ejemplo.

DIAG/Información del sistema		
Función	Opciones	Información
▶ Guardar información del sistema		
▷ Guardar en tarjeta SD	Nombre de fichero asignado automáticamente (incluye una marca de tiempo)	Esta información se guarda en la tarjeta SD, en una subcarpeta "sysinfo". El fichero csv puede leerse y editarse en MS Excel, por ejemplo. Este fichero puede utilizarse para el servicio de mantenimiento técnico del equipo.

1) Siempre que proporcione al fabricante toda la información sobre cambios en el hardware.

11.11 Información del sensor

▶ Seleccione el canal requerido en la lista de canales.

La información se muestra en las siguientes categorías:

- **Valores extremos**

Condiciones extremas a las que estuvo expuesto previamente el sensor, p. ej., temperaturas mín./máx. ³⁾

- **Tiempo de operación**

Tiempo en funcionamiento del sensor bajo condiciones extremas definidas

- **Información Calibración**

Datos de calibración de la última calibración

Datos de calibración de la calibración de fábrica ⁴⁾

- **Especificaciones del sensor**

Límites del rango de medición para el valor medido principal y la temperatura

- **Información general**


Información de identificación del sensor

Los datos específicos mostrados dependen del sensor que esté conectado.

11.12 Simulación

Puede simular valores en las entradas y salidas para realizar pruebas:

- Valores de corriente en las salidas de corriente
- Valores medidos en las entradas
- Abertura o cierre del contacto de relé

 Solo se simulan valores de corriente. La función de simulación no permite calcular el valor totalizado para el caudal o la lluvia.

▶ Antes de la simulación: active las entradas y salidas en el menú de ajustes.

3) No disponible para todos los tipos de sensor.

4) No disponible para todos los tipos de sensor.

DIAG/Simulación		
Función	Opciones	Información
► Corriente de salida x:y		Simulación de una corriente de salida Este menú aparece una vez para cada salida de corriente.
Simulación	Selección ▪ Off ▪ On Ajuste de fábrica Off	Si simula el valor en la salida de corriente, el indicador muestra un icono de simulación delante del valor de corriente.
Corriente	2,4 a 23,0 mA Ajuste de fábrica 4 mA	► Ajuste el valor de simulación deseado.
► Relé de Alarma ► Relay x:y		Simulación de un estado de relé Este menú aparece una vez para cada relé.
Simulación	Selección ▪ Off ▪ On Ajuste de fábrica Off	Si simula el estado del relé, el indicador muestra un icono de simulación delante de la visualización del relé.
Estado	Selección ▪ Bajo ▪ Alto Ajuste de fábrica Bajo	► Ajuste el valor de simulación deseado. El relé cambia de acuerdo con el ajuste cuando se activa la simulación. En el indicador del valor medido puede verse On (= Bajo) o Off (= Alto) para el estado de relé simulado.
► Medidas entrada		Simulación de un valor medido (solo para sensores)
Canal : parámetro		Este menú aparece una vez para cada entrada de medición.
Simulación	Selección ▪ Off ▪ On Ajuste de fábrica Off	Si simula el valor medido, el indicador muestra un icono de simulación delante del valor medido.
Valor principal	Depende del sensor	► Ajuste el valor de simulación deseado.
Sim. temperatura	Selección ▪ Off ▪ On Ajuste de fábrica Off	Si simula la temperatura medida, el indicador muestra un icono de simulación delante de la temperatura.
Temperatura	-50,0 a +250,0 °C (-58,0 a 482,0 °F) Ajuste de fábrica 20,0 °C (68,0 °F)	► Ajuste el valor de simulación deseado.
Entrada binaria x:y Salida binaria x:y		Simulación de una entrada digital o una salida digital El número de submenús disponible corresponde al número de entradas o salidas binarias.
Simulación	Selección ▪ Off ▪ On Ajuste de fábrica Off	
Estado	Selección ▪ Bajo ▪ Alto	

11.13 Prueba del equipo

11.13.1 Analizador


DIAG/Test del sistemaAnalizador/Fotómetro		
Función	Opciones	Información
Factor limpieza	Solo lectura	
Valor bruto	Solo lectura	

DIAG/Test del sistemaAnalizador/Reactor		
Función	Opciones	Información
Temperatura reactor	Solo lectura	Muestra la temperatura del reactor de digestión
Corriente reactor	Solo lectura	Muestra la corriente del reactor
Estado reactor	Solo lectura	
Ventilador reactor	Solo lectura	
▷ On		

DIAG/Test del sistemaAnalizador/Válvulas		
Función	Opciones	Información
Selección válvulas	Selección <ul style="list-style-type: none"> ▪ Drain D ▪ Dosing unit DU ▪ Exhaust E ▪ Reactor R ▪ Reagent RB ▪ Reagent RK ▪ Reagent RN ▪ Zero standard SO ▪ Patrón S1 	▶ Seleccione las válvulas que es preciso comprobar.
▷ Abrir		Abre la válvula seleccionada.
▷ Cerrar		Cierra la válvula seleccionada.

DIAG/Test del sistemaAnalizador/Pump		
Función	Opciones	Información
▷ Iniciar por 1 minuto		

11.13.2 Alimentación

DIAG/Test del sistema/Alimentación		
Función	Opciones	Información
Alimentación digital 1: 1.2V	Solo lectura	Lista detallada de fuente de alimentación a instrumento.  Los valores reales pueden variar sin que haya necesariamente un mal funcionamiento.
Alimentación digital 2: 3.3V		
Alimentación analógica; 12.5V		
Alimentación sensor: 24V		
Temperatura		

11.14 Reinicio

DIAG/Resetear		
Función	Opciones	Información
▷ Reset equipo	Selección ▪ OK ▪ ESC	Reinicio conservando toda la configuración
▷ Config. por defecto	Selección ▪ OK ▪ ESC	Reinicio con ajustes de fábrica Se perderán los parámetros de configuración que no se hayan guardado.

11.15 Información sobre el funcionamiento

Lista de contadores de tiempo funcional y operativo

- Horas de operación de esteras filtrantes
Muestra el período de uso en días
- Horas de operación del fotómetro
- Tiempo de operación restante
 - Dispensadores
Muestra el período restante de uso en días; es decir, los días que el dispensador se puede utilizar todavía.
 - Tubo bomba
Horas de funcionamiento restantes hasta advertencia por:
Process P
Dilution water W
 - Valve hose
Horas de funcionamiento restantes hasta advertencia por:
Drain D
Dilution module DM
- Tiempo de operación del tubo de la bomba
Tiempo de funcionamiento de las mangueras
 - Process P
 - Dilution water W
- Operating time valve hose
Tiempo de funcionamiento de las mangueras
 - Drain D
 - Dilution module DM
- Horas de operación del módulo refrigeración
El contador también se puede reiniciar aquí.

11.16 Historial del firmware

Fecha	Versión	Cambios en el firmware	Documentación
03/2022	01.12.00	Mejoras, entre las que se incluyen: <ul style="list-style-type: none"> ▪ Enjuague previo con reactivos después de un cambio de botella ▪ Textos mejorados para los diagnósticos F361 y S360 ▪ Rangos de medición mostrados con hasta 2 posiciones decimales, según los límites del rango de medición ▪ Ahora las válvulas se pueden conmutar en el menú de mantenimiento 	BA01354C/07/.../07.22 BA01245C/07/.../08.22
03/2021	01.09.00	Ampliación <ul style="list-style-type: none"> ▪ Compatibilidad con el nuevo módulo básico ▪ PROFINET ▪ Función de medición de referencia para las versiones CA80COD-HR ▪ Nuevos subrangos de medición para las versiones CA80COD-HR ▪ Acceso protegido por contraseña a la configuración de las versiones CA80COD-HR Mejoras <ul style="list-style-type: none"> ▪ Detección de burbujas de aire, la medición se repite si se supera el valor umbral ▪ La medición se repite en caso de valores medidos con absorción negativa. ▪ Tiempo mínimo de limpieza con aire comprimido reducido a 1 s 	BA01354C/07/.../06.21 BA01245C/07/.../07.19
06/2017	01.06.04	Ampliación <ul style="list-style-type: none"> ▪ Nueva función matemática Formula ▪ Mejora <ul style="list-style-type: none"> ▪ Calibración de punto cero DQO ▪ Activación del modo manual cuando el contenedor de residuos está lleno (DQO) ▪ Texto de ayuda mejorado 	BA01354C/07/.../04.17 BA01245C/07/.../05.17
06/2016	01.06.02	Software original	BA01354C/07/.../06.16 BA01245C/07/.../03.16

Este producto utiliza Lua, que se distribuye bajo la licencia siguiente:

Copyright © 1994–2013 Lua.org, PUC-Rio.

Por la presente, se otorga el permiso, sin cargo alguno, a cualquier persona que obtenga una copia de este software y los archivos de documentación asociados (el "Software"), para operar el Software sin restricción alguna, incluidos, entre otros, los derechos de uso, copia, modificación, fusión, publicación, distribución, sublicencia y/o venta de copias del Software, y para permitir que las personas a quienes se les suministra el Software lo hagan según las condiciones siguientes:

La notificación del copyright anterior y la presente notificación de permiso se incluirán en todas las copias o partes sustanciales del Software.

EL SOFTWARE SE PROPORCIONA "TAL CUAL", SIN GARANTÍA DE NINGÚN TIPO, EXPRESA O IMPLÍCITA, INCLUYENDO PERO SIN LIMITARSE A LAS GARANTÍAS DE COMERCIABILIDAD, IDONEIDAD PARA UN PROPÓSITO PARTICULAR Y NO INCUMPLIMIENTO. EN NINGÚN CASO, LOS AUTORES O TITULARES DE LOS DERECHOS DE AUTOR SERÁN RESPONSABLES DE CUALQUIER RECLAMACIÓN, DAÑOS U OTRAS RESPONSABILIDADES, EN CASO DE ACCIÓN CONTRACTUAL, LESIÓN JURÍDICA O, DE LO CONTRARIO, DERIVADOS DE, ORIGINADOS A PARTIR DE O EN CONEXIÓN CON EL SOFTWARE O EL USO U OTRAS ACCIONES RELACIONADAS CON EL SOFTWARE.

12 Mantenimiento

Efectos sobre el proceso y el control de proceso

- ▶ Prevea con antelación todas las mediciones necesarias para garantizar el funcionamiento seguro y la fiabilidad de todo el punto de medición.

⚠ ADVERTENCIA

Presión de proceso y temperatura, suciedad, tensión eléctrica

Riesgo de lesiones graves o incluso mortales

- ▶ Evite cualquier riesgo debido a la presión, temperatura y suciedad.
- ▶ Cerciórese de que el dispositivo no se encuentra bajo tensión antes de destaparlo.
- ▶ La alimentación eléctrica de los contactos de conmutación puede realizarse mediante circuitos independientes. Corte también la alimentación de estos circuitos antes de manipular los terminales.

⚠ ATENCIÓN

Actividades de mantenimiento en modo automático

Riesgo de lesiones debido a productos químicos o medios contaminados

- ▶ Antes de liberar las mangueras, verifique que no haya ninguna acción en ejecución o a punto de iniciarse.
- ▶ Ajuste el equipo en modo manual.
- ▶ Lleve indumentaria, gafas y guantes de protección personal o tome otras medidas apropiadas para protegerse.

AVISO

Descargas electrostáticas (ESD)

Riesgo de daños en los componentes de la electrónica

- ▶ Tome las medidas de protección de personal que sean necesarias para evitar las descargas electrostáticas, p. ej. descargarse previamente con puesta a tierra de protección o una conexión permanente con tierra mediante una correa de muñeca.
- ▶ Para su propia seguridad, utilice únicamente piezas de repuesto originales. Con las piezas de recambio originales se garantiza además el buen funcionamiento, precisión y fiabilidad del sistema tras el mantenimiento.

AVISO

Incumplimiento de los intervalos de mantenimiento

Posibilidad de daños en el material

- ▶ Cumpla los intervalos de mantenimiento recomendados.

12.1 Plan de mantenimiento


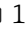




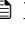

Intervalo	Trabajos de mantenimiento
Semanal	Inspección visual del depósito de disolución Cambie la posición de las mangueras de válvula (manguera de desechos y manguera del módulo de dilución)
50 días	Sustituya el reactivo CY80COD (normalmente, con un intervalo de medición de 1 h)
60 días	Sustituya la disolución estándar cero S0 CY80COD (normalmente; con un intervalo de calibración de 48 h)
160 días	Sustituya la disolución estándar S1 CY80COD (normalmente; con un intervalo de calibración de 48 h)
3 meses	<ul style="list-style-type: none"> ▪ Sustituya la tubería peristáltica para residuos ▪ Sustituya las mangueras para disolución opcional
6 meses	<ul style="list-style-type: none"> ▪ Limpie la estera del filtro ▪ Sustituya el dispensador ▪ Sustituya la manguera (Pharmed) de la bomba peristáltica ▪ Sustituya la manguera de muestras (PTFE, negra) ▪ Sustituya el cabezal de la bomba de muestras

Intervalo	Trabajos de mantenimiento
12 meses	<ul style="list-style-type: none"> ▪ Sustituya las mangueras (PTFE, blancas) (si es necesario) ▪ Sustituya la estera del filtro ▪ Sustituya las juntas tóricas del reactor de presión (personal de servicios de Endress +Hauser) ▪ Sustituya el cabezal de la bomba para dilución
24 meses	<ul style="list-style-type: none"> ▪ Reemplace el crista del reactor (incluido el serpentín calefactor y PT1000) ▪ Sustituya las juntas tóricas de la abertura de limpieza
En caso necesario	<ul style="list-style-type: none"> ▪ Limpie la caja ▪ Compruebe la posible presencia de suciedad en el ventilador del módulo de refrigeración y límpielo con un aspirador si es necesario ▪ Limpie el depósito de disolución ▪ Enjuague el sistema ▪ Sustituya los conectores de las mangueras que se pueden enchufar ▪ Dependiendo del intervalo de medición y del factor de dilución: Inspección visual del nivel del depósito de residuos

12.2 Trabajos de mantenimiento

12.2.1 Menú de software Mantenimiento

Menú/Operación/Mantenimiento

- Sustitución botella
Si la monitorización de nivel está activada: especifique cuándo se sustituyen las botellas.
- Sustitución dispensador
Contador de tiempo de funcionamiento, se puede reiniciar aquí. Sustituya los dispensadores: →  156
- Filter mats replacement
Contador de tiempo de funcionamiento, se puede reiniciar aquí. Sustituya las esteras de filtro: →  156
- Pump hose replacement
Contador de tiempo de funcionamiento, se puede reiniciar aquí. Sustituya la manguera: →  155
- Valve hose replacement
Contador de tiempo de funcionamiento, se puede reiniciar aquí. Sustituya la manguera: →  155
- Depósito residuos
Contador de nivel, se puede reiniciar aquí. Vacíe el depósito: →  157
- Puesta en marcha
Puesta en marcha automática, sin tareas de mantenimiento recurrentes →  52
- Desmantelamiento
→  157
- Reactor vacío
- Unidad dosificación vacía
Para limpieza, p. ej., →  152
- Empty dilution module
- Enjuague analizador

12.2.2 Ajuste el modo manual

Situación inicial: El equipo todavía sigue en el modo automático y usted desea llevar a cabo trabajos de mantenimiento.

1. Pulse la tecla de función variable **MODE**.
 - ↳ Se muestra el modo actual: **Automático**
2. Seleccione una acción: **Modo manual**
 - ↳ El equipo pasa al modo manual.

3. Espere hasta que se detengan todas las operaciones.
4. **De manera alternativa:**
Detenga las acciones que se encuentren en curso en ese momento en: **Menú/Operación/Operación manual.**

12.2.3 Limpieza

⚠ ATENCIÓN

Riesgo de lesiones debido a la fuga de reactivos

- ▶ Antes de la sustitución, enjuague siempre primero el sistema.

Limpieza de la caja

- ▶ Limpie la parte frontal de la caja solo con detergentes disponibles en el mercado.

El frontal de la caja es resistente a lo siguiente en conformidad con la norma DIN 42 115:

- Etanol (durante un periodo de corto de tiempo)
- Ácidos diluidos (máx. 2% HCl)
- Bases diluidas (máx. 3% NaOH)
- Productos de limpieza domésticos basados en el jabón

AVISO

Detergentes no admisibles

Daños a las la superficie o junta de la caja

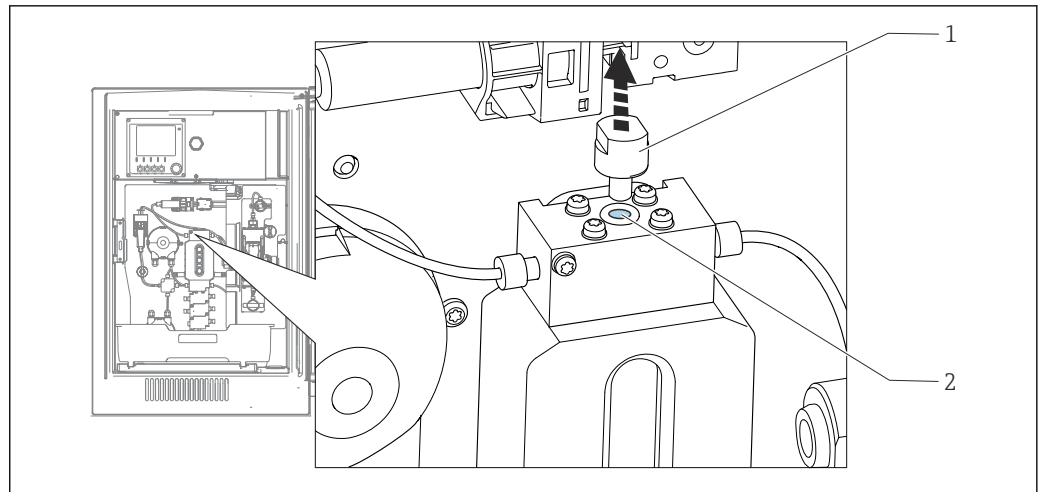
- ▶ No utilice nunca soluciones ácidas o alcalinas para limpiar el equipo.
- ▶ No utilice en ningún caso limpiadores orgánicos como acetonas, alcohol bencílico, metanol, cloruro de metileno, xileno o glicerol concentrado.
- ▶ Nunca utilice vapor a alta presión para la limpieza.

Limpieza del depósito de dilución opcional

1. Abra el soporte del depósito de disolución.
2. Retire la manguera inferior y la tapa del depósito de disolución.
3. Limpie manualmente el depósito de mezclas.

Limpieza de la unidad de dosificación

Lleve a cabo la limpieza solo si es necesario.



A0045372

71 Unidad de dosificación con abertura de limpieza

- 1 Capuchón
- 2 Abertura de limpieza

1. Si todavía no lo ha hecho, ajuste el modo manual.
2. **Menú/Operación/Mantenimiento/Unidad dosificación vacía**
3. Retire el capuchón (1).
4. Limpie la unidad de dosificación a través de la abertura de limpieza (2) con el cepillo de limpieza suministrado y agua tibia.

Seguidamente coloque de nuevo el capuchón.

Enjuague del sistema

- i** La medición, la limpieza o la calibración no resultan posibles mientras se retiran las botellas.

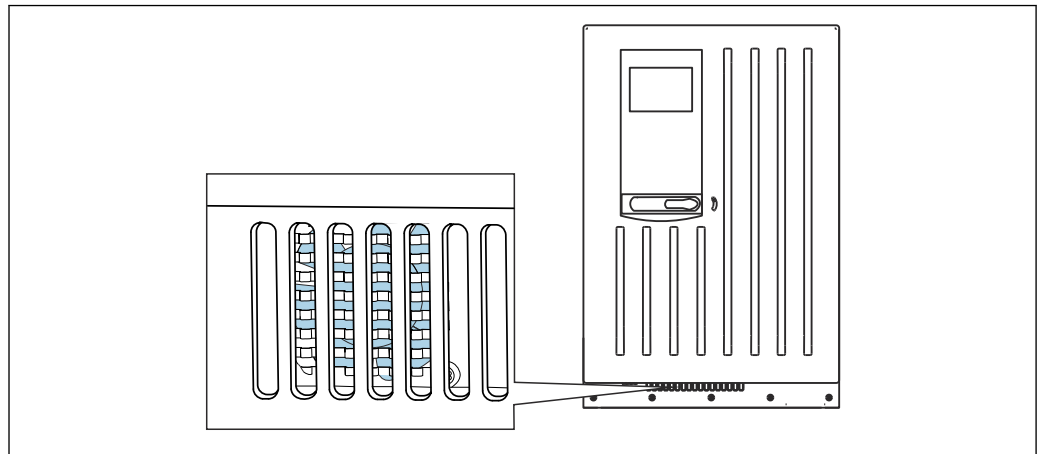
Vaciado de las mangueras

1. Detenga el suministro de la muestra.
2. Si todavía no lo ha hecho, ajuste el modo manual.
3. Tire de todas las mangueras para sacarlas de las botellas de reactivo tanto como den de sí hasta que los extremos de las mangueras queden fuera del líquido.
4. Además, desconecte la manguera de muestras (P) y, si el módulo de dilución opcional está instalado, saque la manguera para el agua del módulo de dilución (W) de la muestra líquida de forma que el extremo de la manguera quede fuera del líquido.
5. Además, desconecte la manguera de muestras (P) y saque la manguera del agua de dilución (W) de la botella de forma que el extremo de la manguera quede fuera del líquido.
6. Seleccione **Menú/Operación /Mantenimiento/Desmantelamiento/Enjuague mangueras** para expulsar el líquido de las mangueras.
 - ↳ Las mangueras se purgan con aire y se vacían automáticamente. Este proceso lleva algunos minutos.
7. Espere hasta que esta acción haya terminado. En **MODE/Info** puede comprobar si la acción ha terminado.

Enjuagado del analizador con agua

1. Abra todas las botellas de reactivo y retire con cuidado las mangueras junto con las tapas. Después, cierre las botellas firmemente.
2. Seque los extremos de las mangueras con una toalla limpia de papel.
3. Sumerja todas las mangueras en un vaso de precipitados con aprox. 200 ml de agua desmineralizada con el fin de enjuagar el sistema con agua.
4. Active la acción: **Menú/Operación /Mantenimiento/Desmantelamiento/Rinse with water.**
 - ↳ El sistema se enjuaga automáticamente y se vacía. Este proceso tarda aproximadamente 8 minutos.
5. Una vez se ha terminado la acción, retire las mangueras del vaso de precipitados y séquelas con una toalla limpia de papel.
6. Para expulsar el líquido de las mangueras: **Menú/Operación/Mantenimiento/Desmantelamiento/Enjuague mangueras.**
 - ↳ Las mangueras se purgan con aire y se vacían automáticamente. Este proceso lleva algunos minutos.
7. Espere hasta que esta acción haya terminado. Compruebe si la acción ha finalizado: **MODE/Info.**
8. Introduzca de nuevo todas las mangueras en las botellas y conecte la manguera de muestras a la válvula.

Limpieza del ventilador del módulo de refrigeración



72 Ventilador del módulo de refrigeración (detrás de la rejilla de ventilación)

1. Compruebe periódicamente la posible presencia de suciedad en el ventilador.
2. En entornos que presenten carga por partículas pesadas: limpie periódicamente desde el exterior con un aspirador.

12.2.4 Sustitución de reactivos

Retire las botellas

1. Detenga el suministro de la muestra.
2. Si todavía no lo ha hecho, ajuste el modo manual.
3. Tire de las mangueras (RB, RK, RN, S1, S0,) para sacarlas de las botellas de reactivo tanto como den de sí hasta que los extremos de las mangueras queden fuera del líquido.

4. Seleccione **Menú/Operación /Mantenimiento/Modo cambio de botellas/ Extracción botella/Selección botella**.
5. Seleccione las botellas que desee retirar y pulse **OK** para confirmar.
6. Seleccione **Confirmar botella retirada**.

Cambie las botellas

1. Sustituya las botellas retiradas con reactivo nuevo .
 - ↳ Los reactivos deben prepararse según las instrucciones para mezclar un reactivo.
2. Seleccione **Menú/Operación /Mantenimiento/Modo cambio de botellas/Inserción botella/Selección botella**.
3. Seleccione todas las botellas que ha sustituido y pulse **OK** para confirmar.
4. Seleccione **Confirmar botella insertada**.
5. Si la monitorización del nivel de botella está activado (**Menú/Config./Analizador/ Configuración extendida/Configuración diagnósticos/Botellas**), es imprescindible reiniciarlo en **Menú/Operación/Mantenimiento/ Modo cambio de botellas/ Inserción botella/Reset niveles llenado**.
6. Tras la sustitución se debe llevar a cabo una calibración punto cero y volver a determinar el factor de calibración: **Menú/Operación/Operación manual/ Determinar punto cero y /Determinar factor calibración** (en las versiones CA80COD-AA/CA/GR, ambas acciones se proporcionan en una sola función: **Determine zero point and calibr. factor**).
7. Vuelva a **MODE/Continuar modo automático** o **MODE/Iniciar modo automático** para iniciar la medición normal.

12.2.5 Ejecución del ajuste de cero (no para CA80COD-HR)

Determine el punto cero

1. Acceda a: **Menú/Operación/Operación manual/Determinar punto cero**.
2. Efectúe una calibración del punto cero.
3. Tras la finalización satisfactoria de la calibración, se muestra el mensaje **La acción ha tenido éxito**.



Recomendación: Lleve a cabo seguidamente una calibración manual con la solución estándar (**Determinar factor calibración**).

De manera alternativa, el punto cero y el factor de calibración se pueden determinar en un solo paso (**Determine zero point and calibr. factor**).

12.2.6 Sustitución de las mangueras

Se necesitan las siguientes piezas:

- 1 par de guantes resistentes a los reactivos utilizados
- Gafas protectoras

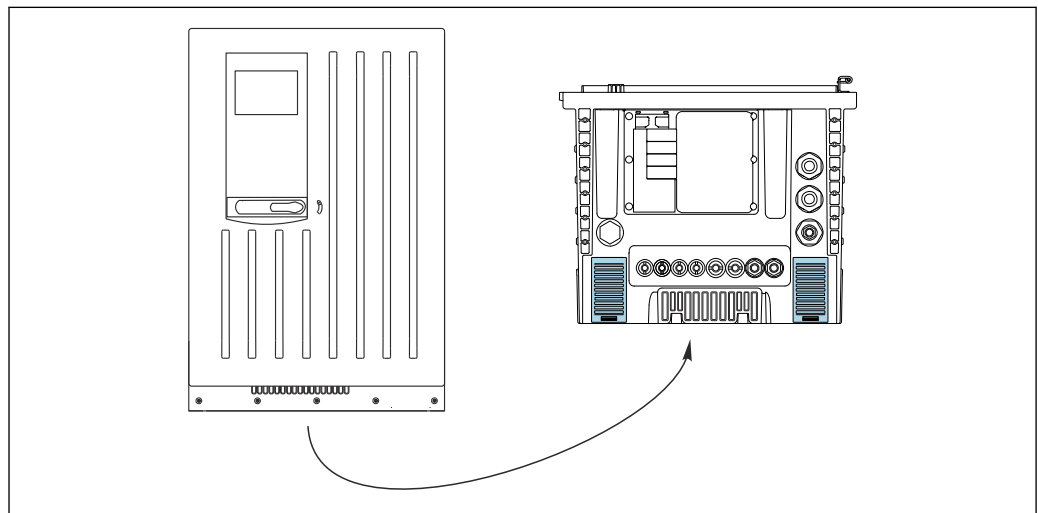
1. Enjuague el sistema. → 153
 - ↳ No debe quedar ningún rastro de muestra en la unidad de dosificación.
2. Retire las botellas y la bandeja de las botellas.
3. Sustituya todas las mangueras blancas C-Flex las mangueras con mangueras del mismo diámetro y longitud. Disponga las etiquetas de manguera en las mangueras nuevas.
4. Coloque de nuevo la bandeja de las botellas en el interior de la caja.
5. Una las botellas con las tapas y mangueras apropiadas.

6. Seleccione **Menú/Operación /Mantenimiento/Modo cambio de botellas/Inserción botella/Selección botella**.
7. Seleccione todas las botellas y pulse **OK** para confirmar.
8. Seleccione **Confirmar botella insertada**.
9. Pulse la tecla de función variable **MODE** y seleccione **Continuar modo automático o Iniciar modo automático**.

12.2.7 Sustitución de las esteras de los filtros

Se necesitan las siguientes piezas:

Esteras de los filtros (forman parte del kit de mantenimiento CAV880)



A0045364

73 Malla del ventilador en la parte inferior

1. Abra ambas mallas de ventilador y retirelas.
↳ Las esteras de los filtros se encuentran tras las mallas.
2. Retire las esteras de filtro usadas y sustitúyalas por nuevas del kit de mantenimiento.
3. Ponga de nuevo en su lugar las mallas de ventilador.
4. Reinicie el contador de horas de funcionamiento correspondiente a las esteras:
Menú/Operación/Horas de operación de esteras filtrantes/Resetear.

12.2.8 Sustitución del dispensador

Se necesitan las siguientes piezas:

- 1 par de guantes resistentes a los reactivos utilizados
- Gafas protectoras

Preparación para sustituir los dispensadores

1. Enjuague el sistema.
2. Retire las botellas, incluidas las mangueras para los reactivos y la bandeja de las botellas.

Retire el dispensador

1. Seleccione **Menú/Operación/Sustitución dispensador/Selección dispensador**.
2. Seleccione el dispensador que quiere reemplazar.
3. Abra el soporte del dispensador presionando ambos ganchos de ajuste a presión al mismo tiempo y retirándolo.

4. Retire el adaptador y el dispensador del dispositivo mecánico del dispensador. Para ello, sujete el dispensador por el bloque negro del extremo inferior y tire del bloque desde el pasador de metal.


Inserción del dispensador nuevo

1. Compruebe que el dispensador se ha conectado correctamente.
2. Deslice el soporte del dispensador sobre los ganchos de ajuste a presión. Asegúrese de que el soporte encaje en su lugar.
3. Disponga de nuevo la bandeja de las botellas en la caja.
4. Conecte las mangueras de reactivo a las válvulas de entrada de reactivo correspondientes.
5. Seleccione **Menú/Operación/Sustitución dispensador/Selección dispensador**.
6. Seleccione los dispensadores que ha sustituido y pulse **OK** para confirmar.
7. Seleccione **Reset contador horas de operación**.
8. Seleccione **Menú/Operación /Mantenimiento/Modo cambio de botellas/Inserción botella/Selección botella**.
9. Seleccione todas las botellas y pulse **OK** para confirmar.
10. Seleccione **Confirmar botella insertada**.
11. El sistema debe calibrarse tras una rutina de sustitución. Seleccione **Menú/Operación/Operación manual/Determinar factor calibración**.
12. Tras la calibración, vuelva a **MODE/Continuar modo automático** o **MODE/Iniciar modo automático**.

12.2.9 Comprobar el nivel del contenedor de residuos

Puede verificar el nivel del contenedor de residuos mediante el indicador en el menú de configuración.

- ▶ Seleccionar **Menú/Operación/Mantenimiento/Depósito residuos**.

 Una vez está lleno el contenedor de residuos, el analizador completa las acciones que se están ejecutando y a continuación pasa al modo manual.

12.3 Retirada del servicio

ATENCIÓN

Actividades mientras el analizador está en funcionamiento

Riesgo de lesiones e infecciones por el producto.

- ▶ Antes de soltar las mangueras, compruebe que no haya ninguna acción activa, p. ej. el bombeo de muestras, y que tampoco se ejecutará en breve.
- ▶ Lleve indumentaria, gafas y guantes de protección personal o tome otras medidas apropiadas para protegerse.
- ▶ Limpie cualquier derrame de reactivo utilizando un paño desechable y enjuague con agua fresca. Seque entonces las zonas limpias con un trapo.

AVISO

No haga funcionar el analizador durante más de 5 días sin retirarlo del servicio de manera apropiada.

Pueden producirse daños en el equipo.

- ▶ Ponga el analizador fuera de servicio según se describe.

Retírelo del servicio, proceda del modo siguiente:

1. Ajuste el modo manual

2. Vacíe las mangueras
3. Enjuague el analizador
4. Vacíe las mangueras de nuevo

12.3.1 Ajuste el modo manual

Situación inicial: El equipo todavía sigue en el modo automático y ahora usted desea retirarlo del servicio.

1. Pulse la tecla de función variable **MODE**.
 - ↳ Se muestra el modo actual: **Automático**
2. Seleccione una acción: **Modo manual**
 - ↳ El equipo pasa al modo manual.
3. Espere hasta que se detengan todas las operaciones.
4. **De manera alternativa:**
Detenga las acciones que se encuentren en curso en ese momento en: **Menú/Operación/Operación manual**.

12.3.2 Vaciado de las mangueras

1. Tire de las mangueras (RB, RK, RN, S1, S0) para sacarlas de las botellas de reactivo tanto como den de sí hasta que los extremos de las mangueras queden fuera del líquido.
2. Solo para la versión CA80COD-HR:
Tire también de la manguera REF para sacarla del líquido tanto como dé de sí.
3. Tire de la manguera de muestras (P) para sacarla de la botella y, si el módulo de dilución opcional está instalado, tire de la manguera del agua para el módulo de dilución (W) para sacarla de la botella de forma que el extremo de la manguera quede fuera del líquido.
4. Seleccione **Menú/Operación /Mantenimiento/Desmantelamiento/Enjuague mangueras** para expulsar el líquido de las mangueras.
 - ↳ Las mangueras se purgan con aire y se vacían automáticamente. Este proceso lleva algunos minutos.
Tras la finalización satisfactoria de la acción, aparece el mensaje siguiente **La acción ha tenido éxito**.

12.3.3 Enjuague del analizador

1. Abra todas las botellas de reactivo y retire con cuidado las mangueras junto con las tapas. Después, cierre las botellas firmemente.
2. Seque los extremos de las mangueras con una toalla limpia de papel.
3. Sumerja todas las mangueras en un vaso de precipitados con aprox. 200 ml (6.76 fl oz) de agua desmineralizada con el fin de enjuagar el sistema con agua.
4. Seleccione **Menú/Operación /Mantenimiento/Desmantelamiento/Rinse with water**.
 - ↳ El sistema se enjuaga automáticamente y se vacía. Este proceso tarda aproximadamente 8 minutos.
Tras la finalización satisfactoria de la acción, aparece el mensaje siguiente **La acción ha tenido éxito**.
5. Una vez se ha terminado la acción, retire las mangueras del vaso de precipitados y séquelas con una toalla limpia de papel.

12.3.4 Vacíe las mangueras de nuevo

1. Es necesario seleccionar **Menú/Operación /Mantenimiento/Desmantelamiento/ Enjuague mangueras** para eliminar el líquido de las mangueras.
 - ↳ Las mangueras se purgan con aire y se vacían automáticamente. Este proceso lleva algunos minutos.
2. Espere hasta que esta acción haya terminado. Tras la finalización satisfactoria de la acción, en el indicador aparece el mensaje siguiente **La acción ha tenido éxito**.
3. Ahora se puede desconectar el analizador de la red eléctrica.

13 Reparación

13.1 Observaciones generales

El esquema de reparación y conversión prevé lo siguiente:

- El producto tiene un diseño modular
- Las piezas de repuesto están agrupadas en kits que incluyen las instrucciones correspondientes
- Use exclusivamente piezas de repuesto originales del fabricante
- Las reparaciones son efectuadas por el departamento de servicios del fabricante o bien por usuarios debidamente formados
- Los equipos certificados solo pueden ser convertidos en otras versiones de equipos certificadas por el departamento de servicios del fabricante o bien en la fábrica
- Tenga en cuenta las normas aplicables, los reglamentos nacionales, la documentación Ex (XA) y los certificados

1. Lleve a cabo las reparaciones conforme a las instrucciones incluidas en el kit.
2. Documente la reparación o conversión e introdúzcala, si no se ha introducido todavía, en la herramienta de gestión del ciclo de vida (W@M).

13.2 Piezas de repuesto

Las piezas de repuesto del equipo actualmente disponibles para el suministro se pueden consultar en el sitio web:

<https://portal.endress.com/webapp/SparePartFinder>

- ▶ Cuando curse pedidos de piezas de repuesto, indique el número de serie del equipo.

13.3 Devolución

La devolución del producto es necesaria si requiere una reparación o una calibración de fábrica o si se pidió o entregó el producto equivocado. Conforme a la normativa legal y en calidad de empresa certificada ISO, Endress+Hauser debe cumplir con determinados procedimientos para el manejo de los equipos devueltos que hayan estado en contacto con el producto.

Para asegurar un proceso rápido, profesional y seguro en la devolución del equipo:

- ▶ Consulte el sitio web www.endress.com/support/return-material para obtener información sobre el procedimiento y las condiciones generales.

13.4 Eliminación



En los casos necesarios según la Directiva 2012/19/UE, sobre residuos de equipos eléctricos y electrónicos (RAEE), nuestro producto está marcado con el símbolo representativo a fin de minimizar los desechos de RAEE como residuos urbanos no seleccionados. No tire a la basura los productos que llevan la marca de residuos urbanos no seleccionados. En lugar de ello, devuélvalos al fabricante para que los elimine en las condiciones aplicables.

Elimine las baterías correctamente

- ▶ Elimine siempre las baterías conforme a los reglamentos locales relativos a la eliminación de baterías.

Eliminación de sustancias químicas

⚠ ATENCIÓN

Riesgo de lesiones por reactivos usados y desechados si no se desechan correctamente.

- ▶ Siga las instrucciones de las hojas de datos de seguridad de los productos químicos usados.

1. Tenga en cuenta las normativas locales relativas a la eliminación.

Para descontaminar los residuos de reactivos use el reactivo RX incluido.

2. Siga las instrucciones de la documentación relacionada SD01583C.

14 Accesorios

Se enumeran a continuación los accesorios más importantes disponibles a la fecha de impresión del presente documento.

Los accesorios que figuran en la lista son compatibles desde el punto de vista técnico con el producto de las instrucciones.

1. La combinación de productos puede estar sujeta a restricciones específicas para la aplicación.
Asegúrese de la conformidad del punto de medición con la aplicación. La responsabilidad de esta comprobación recae en el explotador del punto de medición.
2. Preste atención a la información recogida en el manual de instrucciones para todos los productos, en particular los datos técnicos.
3. Para obtener accesorios no recogidos aquí, póngase en contacto con su centro de servicio o de ventas.

14.1 Accesorios específicos del equipo

14.1.1 Accesorios para la instalación

Kit, CA80 para instalación en poste con abrazadera, exterior

- Poste de 60 x 60 x 1800 mm, acero inoxidable 1.4571
- Abrazadera para montaje en poste CA80xx
- Instrucciones para la instalación del kit
- Código de producto 71458285

14.1.2 Consumibles

1. <https://portal.endress.com/webapp/SparePartFinder>
2. Especifique el número de serie o el código de producto.

Están disponibles los consumibles siguientes:

- Reactivos y soluciones de líquido patrón CY80COD
- CAC880, mangueras de entrada y de salida para CA80

14.1.3 Kit de mantenimiento CAV880

<https://portal.endress.com/webapp/SparePartFinder>

Kit de mantenimiento para CA80 para 1 año

Estándar

- Manguera para la válvula de desagüe
- Cabezal de bomba completo, excepto el motor
- Dispensador con soporte, 2 x 10 ml
- Acoplamiento con cono
- Set de juntas tóricas, reactor
- Junta tórica de la abertura de limpieza
- Rejillas de filtro (2x)
- Manguera de entrada (PTFE, negro)
- Cortatubos

Adicionalmente para el rango de medición amplio

- Manguera para el agua de dilución (PTFE, negra)
- Manguera para la válvula de dilución (PharMed)
- Cabezal de bomba completo, excepto el motor
- Acoplamiento con cono
- Depósito de dilución con conector

Opcional

- Juego de juntas tóricas, unidad de dosificación
- Manguera inserta en el proceso (PTFE, blanco)
- Conector de manguera
- Cubeta de reactor con cable de calentamiento, juntas tóricas, sensor T
- Tubos de dosificación con juntas tóricas

14.1.4 Kits de actualización CAZ880

Kit de actualización con módulo de dilución para rangos de medición altos

- Placa portadora con módulo de dilución
- Código de activación
- N.º de pedido CAZ880-CCCC

Kit de actualización para rangos de medición bajos

- Código de activación
- N.º de pedido CAZ880-CCCB

14.1.5 Sensores**Electrodos de pH de vidrio****Memosens CPS11E**

- Sensor de pH para aplicaciones estándar en ingeniería de procesos y del medio ambiente
- Digital con tecnología Memosens 2.0
- Product Configurator en la página de productos: www.endress.com/cps11e



Información técnica TI01493C

Memosens CPS41E

- Sensor de pH para tecnología de proceso
- Con diafragma cerámico y electrolito líquido de KCl
- Digital con tecnología Memosens 2.0
- Configurator de producto en la página del producto www.endress.com/cps41e



Información técnica TI01495C

Memosens CPS71E

- Sensor de pH para aplicaciones químicas de procesos
- Con trampa de iones para referencia resistente a contaminadores
- Digital con tecnología Memosens 2.0
- Product Configurator en la página de productos: www.endress.com/cps71e



Información técnica TI01496C

Memosens CPS91E

- Sensor de pH para productos muy sucios
- Con abertura abierta
- Digital con tecnología Memosens 2.0
- Product Configurator en la página de productos: www.endress.com/cps91e



Información técnica TI01497C

Memosens CPS31E

- Sensor de pH para aplicaciones estándar en agua para consumo y agua para piscinas
- Digital con tecnología Memosens 2.0
- Configurator de producto en la página de producto: www.endress.com/cps31e



Información técnica TI01574C

Ceramax CPS341D

- Electrodo pH con esmalte sensible al pH
- Atiende a las necesidades más elevadas en cuestión de precisión, presión, temperatura, esterilidad y durabilidad
- Product Configurator de la página de productos: www.es.endress.com/cps341d



Información técnica TI00468C

Memosens CPF81E

- Sensor de pH para operaciones de minería y tratamiento de aguas industriales y aguas residuales
- Digital con tecnología Memosens 2.0
- Configurator de producto en la página de producto: www.endress.com/cpf81e



Información técnica TI01594C

Electrodos redox**Memosens CPS12E**

- Sensor de redox para aplicaciones estándar en ingeniería de procesos y del medio ambiente
- Digital con tecnología Memosens 2.0
- Configurator de producto en la página de producto: www.endress.com/cps12e



Información técnica TI01494C

Memosens CPS42E

- Sensor de redox para tecnología de procesos
- Digital con tecnología Memosens 2.0
- Configurator de producto en la página de producto: www.endress.com/cps42e



Información técnica TI01575C

Memosens CPS72E

- Sensor de redox para aplicaciones de procesos químicos
- Digital con tecnología Memosens 2.0
- Configurator de producto en la página de producto: www.endress.com/cps72e



Información técnica TI01576C

Memosens CPS92E

- Sensor de redox para uso en medios muy contaminados
- Digital con tecnología Memosens 2.0
- Configurator de producto en la página de producto: www.endress.com/cps92e



Información técnica TI01577C

Memosens CPF82E

- Sensor de redox para operaciones mineras, agua de uso industrial y tratamiento de aguas residuales
- Digital con tecnología Memosens 2.0
- Configurator de producto en la página de producto: www.endress.com/cpf82e



Información técnica TI01595C

Sensores de conductividad con medición inductiva de la conductividad**Indumax CLS50D**

- Sensor de conductividad inductivo de gran durabilidad
- Para aplicaciones estándar y en zonas con peligro de explosión
- Con tecnología Memosens
- Configurador de producto en la página de producto: www.endress.com/cls50d



Información técnica TI00182C

Sensores de conductividad con medición conductiva de la conductividad**Memosens CLS21E**

- Sensor digital de conductividad para productos de conductividad media o alta
- Medición conductiva
- Con Memosens 2.0
- Configurador de producto en la página de producto: www.endress.com/cls21e



Información técnica TI01528C

Sensores de oxígeno**Memosens COS51E**

- Sensor amperométrico de oxígeno para agua, aguas residuales y aplicaciones auxiliares
- Digital con tecnología Memosens 2.0
- Configurador de producto en la página de producto: www.endress.com/cos51e



Información técnica TI01620C

Memosens COS81E

- Sensor óptico de oxígeno de tipo higiénico con máxima estabilidad de medición a lo largo de múltiples ciclos de esterilización
- Digital con tecnología Memosens 2.0
- Configurador de producto en la página de producto: www.endress.com/cos81e



Información técnica TI01558C

Memosens COS22E

- Sensor amperométrico de oxígeno de tipo higiénico con máxima estabilidad de medición a lo largo de múltiples ciclos de esterilización
- Digital con tecnología Memosens 2.0
- Configurador de producto en la página de producto: www.endress.com/cos22e



Información técnica TI01619C

Sensores de cloro y dióxido de cloro**Memosens CCS50E**

- Sensor amperométrico con membrana cubierta para dióxido de cloro
- Con tecnología Memosens
- Configurador de producto en la página del producto: www.endress.com/ccs50e



Información técnica TI01353C

Memosens CCS51E

- Sensor para la medición de cloro libre
- Configurador de producto en la página del producto: www.endress.com/ccs51e



Información técnica TI01423C

Sensores de ion selectivo

ISEmax CAS40D

- Sensores de ion selectivo
- Product Configurator de la página de productos: www.es.endress.com/cas40d



Información técnica TI00491C

Sensores de turbidez

Turbimax CUS51D

- Para mediciones nefelométricas de turbidez y sólidos en aguas residuales
- Principio de medición de luz dispersada de 4 pulsos
- Con tecnología Memosens
- Product Configurator de la página de productos: www.es.endress.com/cus51d



Información técnica TI00461C

Turbimax CUS52D

- Sensor Memosens higiénico para mediciones de turbidez en agua para consumo, agua de proceso y para servicios
- Con tecnología Memosens
- Product Configurator de la página de productos: www.es.endress.com/cus52d



Información técnica TI01136C

Sensores de CAE y de nitratos

Viomax CAS51D

- Medición de CAE y nitrato en aguas para consumo y aguas residuales
- Con tecnología Memosens
- Product Configurator de la página de productos: www.es.endress.com/cas51d



Información técnica TI00459C

Medición de la interfase

Turbimax CUS71D

- Sensor de inmersión para medición de la interfase
- Sensor de interfaz ultrasónico
- Product Configurator de la página de productos: www.es.endress.com/cus71d



Información técnica TI00490C

14.1.6 Enlace de cable con cinta de velcro

- 4 piezas, para el cable del sensor
- N.º de pedido 71092051

14.2 Accesorios específicos de comunicación

14.2.1 Funcionalidad adicional

- ▶ Al cursar pedidos de códigos de activación, indique siempre el número de serie del equipo.

Código de pedido	Comunicaciones; software
51516983	Commubox FXA291 (hardware)
71127100	Tarjeta SD con firmware Liquiline, 1 GB, memoria USB industrial
XPC0018	Código de activación para Ethernet/IP + servidor web
XPC0020	Código de activación para Modbus TCP + servidor web
XPC0021	Código de activación para servidor web para BASE2
XPC0022	Código de activación para PROFINET + servidor web para BASE2
XPC0024	Código de activación para Profibus DP para módulo 485
XPC0025	Código de activación para Modbus RS485 para módulo 485
71249548	Kit CA80: código de activación para la 1.ª entrada del sensor digital
71249555	Kit CA80: código de activación para la 2.ª entrada del sensor digital

	Kits de actualización
71136999	Kit CSF48/CA80: interfaz de servicio de actualización (conector de brida CDI, contratuerca)
71111053	Kit de módulo AOR: 2 relés, 2 salidas analógicas de 0/4 a 20 mA
71125375	Kit de módulo 2R: 2 relés
71125376	Kit de módulo 4R: 4 relés
71135632	Kit de módulo 2AO: 2 salidas analógicas de 0/4 a 20 mA
71135633	Kit de módulo 4AO: 4 salidas analógicas de 0/4 a 20 mA
71135631	Kit de módulo 2DS: 2 sensores digitales, Memosens
71135634	Kit de módulo 485: PROFIBUS DP o Modbus RS485. Requiere un código de activación adicional que se puede pedir por separado.
71135638	Kit de módulo DIO: 2 entradas digitales; 2 salidas digitales; alimentación auxiliar para salida digital
71135639	Kit de módulo 2AI: 2 entradas analógicas de 0/4 a 20 mA
71140888	Kit de mejora módulo 485 + Profibus DP
71140889	Kit de mejora módulo 485 + Modbus RS485
71141366	Kit, módulo de ampliación para la placa posterior

14.2.2 Software

Memobase Plus CYZ71D

- Software PC como soporte para la calibración en el laboratorio
- Visualización y documentación para gestión de sensores
- Calibraciones del sensor guardadas en la base de datos
- Product Configurator de la página de productos: www.es.endress.com/cyz71d



Información técnica TI00502C

Software Field Data Manager MS20/21

- Software PC para gestión central de datos
- Visualización de series de mediciones y eventos del libro de registro
- Base de datos SQL para el almacenamiento de dato seguro

14.3 Componentes del sistema

14.3.1 Cables de medición

Cable de datos CYK10 para Memosens

- Para sensores digitales con tecnología Memosens
- Product Configurator en la página de productos: www.endress.com/cyk10



Información técnica TI00118C

Cable de datos CYK11 para Memosens

- Cable de extensión para sensores digitales con protocolo Memosens
- Product Configurator de la página de productos: www.es.endress.com/cyk11



Información técnica TI00118C

14.3.2 Tarjeta SD

- Memoria USB industrial, 1 GB
- Número de pedido: 71110815

15 Datos técnicos

15.1 Entrada

Variables medidas	CSB _{cr} O ₂ [mg/l, ppm]	
Rango de medición	CA80COD-**C4:	0 a 500 mg/l O ₂ , conmutación automática del rango de medición
	CA80COD-**C5:	0 a 5000 mg/l O ₂ , conmutación automática del rango de medición
	CA80COD-**C6:	0 a 5000 mg/l O ₂ + módulo de dilución (1:4)
Tipos de entrada	<ul style="list-style-type: none"> ■ 1 canal de medición (parámetro principal del analizador) ■ 1 a 4 entradas digitales para sensores con protocolo Memosens (opcional) ■ Entradas de corriente analógicas (opcionales) ■ Entradas digitales (opcional) 	
Señal de entrada	Depende de la versión 2 de 0/4 a 20 mA (opcionales), pasivas, potencialmente aisladas	
Entrada de corriente, pasiva	<p>Intervalo > 0 a 20 mA</p> <p>Características de las señales Lineal</p> <p>Resistencia interna No lineal</p> <p>Tensión de prueba 500 V</p>	
Especificación del cable (para sensores opcionales con tecnología Memosens)	<p>Tipo de cable Memosens cable de datos CYK10 o cable fijo del sensor, cada uno con casquillos terminales o conector redondo M12 (opcional)</p> <p>Longitud del cable Máx. 100 m (330 pies)</p>	

15.2 Salida

Señal de salida	Según la versión: <ul style="list-style-type: none"> ■ 2 x 0/4 a 20 mA, activas, aisladas potencialmente (versión estándar) ■ 4 x 0/4 a 20 mA, activa, potencialmente aislada (versión con 2 salidas analógicas adicionales) ■ 6 x 0/4 a 20 mA, activa, potencialmente aislada (versión con 4 salidas analógicas adicionales) ■ Salidas digitales
-----------------	---

PROFIBUS DP/RS485	
Codificación de señales	EIA/TIA-485, PROFIBUS DP conforme a IEC 61158
Velocidad de transmisión de datos	9,6 kBd; 19,2 kBd; 45,45 kBd; 93,75 kBd; 187,5 kBd; 500 kBd; 1,5 MBd; 6 MBd; 12 MBd
Aislamiento galvánico	Sí
Conectores	Terminal de resorte (máx. 1,5 mm), puenteado internamente (función T), M12 opcional
Terminación del bus	Conmutador corredizo interno con indicador LED

Modbus RS485	
Codificación de señales	EIA/TIA-485
Velocidad de transmisión de datos	2.400, 4.800, 9.600, 19.200, 38.400, 57.600 y 115.200 baudios
Aislamiento galvánico	Sí
Terminación del bus	Conmutador corredizo interno con indicador LED

Servidor web y Modbus TCP	
Codificación de señales	IEEE 802.3 (Ethernet)
Velocidad de transmisión de datos	10 / 100 MBd
Aislamiento galvánico	Sí
Conexión	RJ45, M12 opcional
Dirección IP	DHCP o configuración mediante menú

EtherNet/IP	
Codificación de señales	IEEE 802.3 (Ethernet)
Velocidad de transmisión de datos	10 / 100 MBd
Aislamiento galvánico	Sí
Conexión	RJ45, M12 opcional (con codificación D)
Dirección IP	DHCP (por defecto) o configuración mediante menú

PROFINET	
Codificación de señales	IEEE 802.3 (Ethernet)
Velocidad de transmisión de datos	100 MBd
Aislamiento galvánico	Sí
Conexión	RJ45
Nombre de la estación	Mediante el protocolo DCP usando la herramienta de configuración (p. ej., Siemens PRONETA)
Dirección IP	Mediante el protocolo DCP usando la herramienta de configuración (p. ej., Siemens PRONETA)

Señal en alarma	Ajustable, según recomendación NAMUR NE 43 <ul style="list-style-type: none"> ■ En el rango de medición de 0 a 20 mA: Corriente de fallo de 0 a 23 mA ■ En el rango de medición de 4 a 20 mA: Corriente de fallo de 2,4 a 23 mA ■ Configuración de fábrica para la corriente de fallo de ambos rangos de medición: 21,5 mA
-----------------	---

Carga	Máx. 500 Ω
-------	------------

Comportamiento de transmisión	Lineal
-------------------------------	--------

15.3 Salidas de corriente, activas

Span	0 a 23 mA
------	-----------

Característica de la señal	Lineal
----------------------------	--------

Especificación eléctrica	Tensión de salida Máx. 24 V Tensión de prueba 500 V
--------------------------	--

Especificación de los cables	Tipo de cable Recomendación: cable apantallado Especificación de los cables Máx. 2,5 mm ² (14 AWG)
------------------------------	--

15.4 Salidas de relé

Especificación eléctrica	Tipos de relé <ul style="list-style-type: none"> ■ 1 contacto conmutable de un solo pin (relé de alarma) ■ 2 o 4 contactos conmutables de un pin (opcionales con módulos de extensión) Carga máxima <ul style="list-style-type: none"> ■ Relé de alarma: 0,5 A ■ Todos los otros relés: 2,0 A
--------------------------	---

Poder de corte de los relés

Módulo base (Relé de alarma)

Tensión de conmutación	Carga (máx.)	Ciclos de conmutación (mín.)
230 V CA, cosΦ = 0,8 a 1	0,1 A	700.000
	0,5 A	450.000
115 V CA, cosΦ = 0,8 a 1	0,1 A	1.000.000
	0,5 A	650.000
24 VCC, L/R = 0 a 1 ms	0,1 A	500.000
	0,5 A	350.000

Módulo de ampliación

Tensión de conmutación	Carga (máx.)	Ciclos de conmutación (mín.)
230 V CA, cosΦ = 0,8 a 1	0,1 A	700.000
	0,5 A	450.000
	2 A	120.000
115 V CA, cosΦ = 0,8 a 1	0,1 A	1.000.000
	0,5 A	650.000
	2 A	170.000
24 VCC, L/R = 0 a 1 ms	0,1 A	500.000
	0,5 A	350.000
	2 A	150.000

Carga mínima (típica)

- Mín. 100 mA con 5 V CC
- Mín. 1 mA con 24 V CC
- Mín. 5 mA con 24 V CA
- Mín. 1 mA con 230 V CA

15.5 Datos específicos del protocolo

PROFIBUS DP

ID del fabricante	11 _h
Tipo de equipo	155E _h
Versión de perfil	3.02
Ficheros de base de datos de equipos (ficheros GSD)	www.endress.com/profibus Device Integration Manager DIM
Variables de salida	16 bloques AI, 8 bloques DI
Variables de entrada	4 bloques AO, 8 bloques DO
Características admitidas	<ul style="list-style-type: none"> ■ 1 conexión MSCYO (comunicaciones cíclicas, maestro de clase 1 a esclavo) ■ 1 conexión MSAC1 (comunicaciones cíclicas, maestro de clase 1 a esclavo) ■ 2 conexiones MSAC2 (comunicaciones cíclicas, maestro de clase 2 a esclavo) ■ Bloqueo del dispositivo: el equipo puede bloquearse mediante hardware o software. ■ Dirección configurable con interruptores DIL o software ■ GSD, PDM DD, DTM

Modbus RS485	Protocolo	RTU/ASCII
	Códigos de funcionamiento	03, 04, 06, 08, 16, 23
	Soporte de difusión para códigos de función	06, 16, 23
	Datos de salida	16 valores medidos (valor, unidad, estado), 8 valores digitales (valor, estado)
	Datos de entrada	4 valores de consigna (valor, unidad, estado), 8 valores digitales (valor, estado), información para diagnósticos
	Características soportadas	La dirección puede configurarse mediante interruptores o software

Modbus TCP	Puerto TCP	502
	Conexiones TCP	3
	Protocolo	TCP
	Códigos de funcionamiento	03, 04, 06, 08, 16, 23
	Soporte de difusión para códigos de función	06, 16, 23
	Datos de salida	16 valores medidos (valor, unidad, estado), 8 valores digitales (valor, estado)
	Datos de entrada	4 valores de consigna (valor, unidad, estado), 8 valores digitales (valor, estado), información para diagnósticos
	Características soportadas	La dirección puede configurarse mediante DHCP o software

EtherNet/IP	Log	EtherNet/IP		
	Certificación ODVA	Sí		
	Perfil del equipo	Dispositivo genérico (tipo de producto: 0x2B)		
	ID del fabricante	0x049E _h		
	ID del tipo de equipo	0x109F		
	Polaridad	Auto-MIDI-X		
	Conexiones	CIP	12	
		(SW-IDENT. I/O)	6	
		Mensaje explícito	6	
		Multidifusión	3 consumidores	
	RPI mínimo	100 ms (por defecto)		
	RPI máximo	10000 ms		
	Integración en el sistema	EtherNet/IP	EDS	
		Rockwell	Perfil Add-On Nivel 3, Placa frontal para fábrica Talk SE	
	Datos IO	Entrada (T → O)	Estado del equipo y mensaje de diagnóstico con la máxima prioridad Valores medidos: <ul style="list-style-type: none"> ■ 16 AI (entrada analógica) + estado + unidad ■ 8 DI (entrada discreta) + estado 	
Configuración (O → T)		Valores de accionamiento: <ul style="list-style-type: none"> ■ 4 AO (entrada analógica) + estado + unidad ■ 8 DO (salida discreta) + estado 		

PROFINET

Protocolo	"Protocolo de la capa de aplicación para periféricos de equipo descentralizados y automatización distribuida", versión 2.34 PNIO
Tipo de comunicaciones	100 MBit/s
Clases de conformidad	Clase de conformidad B
Clase Netload	Netload Clase II
Velocidad de transmisión	Detección automática de 100 Mbps con dúplex total
Duración de los ciclos	A partir de 32 ms
Perfil del equipo	Aplicación de identificador de interfaz 0xF600 Dispositivo genérico
Interfaz PROFINET	1 puerto, Clase 1 de tiempo real (RT_CLASS_1)
ID del fabricante	0x11 _h
ID del tipo de equipo	0x859F _h
Archivos de descripción de equipo (GSD)	Información y ficheros en: <ul style="list-style-type: none"> ▪ www.endress.com En la página de producto del equipo: Documentos/Software → Drivers del instrumento ▪ www.profibus.com En la página web, en la opción Products/Product Finder
Polaridad	Autopolaridad para corrección automática de pares cruzados TxD y RxD
Conexiones admitidas	<ul style="list-style-type: none"> ▪ 1 x AR (conexión AR con el Controlador de E/S) ▪ 1 x AR (conexión AR permitida con el equipo supervisor de E/S) ▪ 1 x Entrada CR (Relación de Comunicación) ▪ 1 x Salida CR (Relación de Comunicación) ▪ 1 x Alarma CR (Relación de Comunicación)
Opciones de configuración para el equipo de medición	<ul style="list-style-type: none"> ▪ Navegador de internet ▪ Software específico del fabricante (FieldCare, DeviceCare) ▪ El fichero maestro del dispositivo (GSD) puede leerse desde el servidor web que hay integrado en el equipo de medición
Configuración del nombre del equipo	Protocolo DCP
Funciones compatibles	<ul style="list-style-type: none"> ▪ Identificación y mantenimiento Fácil identificación del equipo a partir de: <ul style="list-style-type: none"> ▪ Sistema de control de procesos ▪ Placa de identificación ▪ Estado del valor medido Las variables de proceso se transmiten con un estado de valor medido ▪ Parpadeo característico (FLASH_ONCE) del indicador local para una fácil identificación y asignación del equipo ▪ Funcionamiento del equipo mediante aplicaciones de software de configuración (p. ej. FieldCare, DeviceCare)
Integración en el sistema	Para información sobre la integración en un sistema, véase el Manual de instrucciones <ul style="list-style-type: none"> ▪ Transmisión cíclica de datos ▪ Visión general y descripción de los módulos ▪ Codificación de estado ▪ Configuración de inicio ▪ Ajuste de fábrica

Servidor web

El servidor web permite un acceso completo a la configuración del equipo, los valores medidos, los mensajes de diagnóstico, los libros de registro y los datos de servicio a través

de enrutadores estándar WiFi/WLAN/LAN/GSM o 3G con una dirección IP definida por el usuario.

Puerto TCP	80
Características compatibles	<ul style="list-style-type: none"> ■ Configuración del equipo controlada de forma remota (1 sesión) ■ Guarde/recupere la configuración del equipo (mediante tarjeta SD) ■ Exportación del libro de registro (formatos de fichero: CSV, FDM) ■ Acceso al servidor web a través de DTM o de Internet Explorer ■ Login (registrarse) ■ Se puede desactivar el servidor web

15.6 Alimentación

Tensión de alimentación ■ 100 a 120 VCA / 200 a 240 VCA
 ■ 50 o 60 Hz

Conexión de bus de campo Tensión de alimentación: sin conectar

Consumo de potencia **Todas las versiones, excepto la versión "para exteriores"**
 250 VA

Versión "para exteriores"

250 VA + 650 VA por cada sistema de calefacción de mangueras, máx. 900 VA (versión sin sistema de refrigeración) ⁵⁾

Entradas de cable ■ 4 x orificios para M16, G3/8, NPT3/8", Memosens conexión ⁶⁾
 ■ 4 orificios para M20, G1/2, NPT1/2"

Especificación de los cables	Prensaestopas	Diámetros admisibles del cable
	M16x1,5 mm	4 a 8 mm (0,16 a 0,32")
	M12x1,5 mm (por versión de pedido del zócalo M12 para sensores Memosens)	2 a 5 mm (0,08 a 0,20")
	M20x1,5 mm	6 a 12 mm (0,24 a 0,48")
	NPT ³ / ₈ "	4 a 8 mm (0,16 a 0,32")
	G ³ / ₈	4 a 8 mm (0,16 a 0,32")
	NPT ¹ / ₂ "	6 a 12 mm (0,24 a 0,48")
	G ¹ / ₂	7 a 12 mm (0,28 a 0,48")

 Los prensaestopas montados en la fábrica se aprietan con 2 Nm.

5) El valor de la potencia que se indica en la placa de identificación se refiere al consumo de potencia al cabo de un minuto de estar en funcionamiento cuando el equipo se pone en marcha a 5 °C (41 °F).

6) En el caso de la versión "para exteriores", 2 orificios están ocupados; por este motivo, solo son posibles 2 sensores Memosens

Conexión de sensores (opcional)

Sensores con protocolo Memosens

Tipos de sensores	Cable del sensor	Sensores
Sensores digitales sin fuente interna de alimentación adicional	Con conector enchufable y transmisión inductiva de señales	<ul style="list-style-type: none"> ▪ Sensores de pH ▪ Sensores redox ▪ Sensores mixtos ▪ Sensores de oxígeno (amperométrico y óptico) ▪ Sensores de conductividad con medición conductiva de la conductividad ▪ Sensores de cloro (desinfección)
	Cable fijo	Sensores de conductividad con medición inductiva de la conductividad
Sensores digitales con fuente de alimentación adicional interna	Cable fijo	<ul style="list-style-type: none"> ▪ Sensores de turbidez ▪ Sensores para la medición de la interfase ▪ Sensores para la medición del coeficiente de absorción espectral (CAS) ▪ Sensores de nitrato ▪ Sensores ópticos de oxígeno disuelto ▪ Sensores selectivos de iones

15.7 Características de funcionamiento

Error medido máximo ⁷⁾

Según el test de hidrogenoftalato de potasio

0 a 30 mg/l (ppm)	1,5 mg/l (ppm) ¹⁾
> de 30 a 50 mg/l (ppm)	3 mg/l (ppm) ¹⁾
> de 50 a 100 mg/l (ppm)	6 mg/l (ppm) ²⁾
> de 100 a 200 mg/l (ppm)	8 mg/l (ppm) ²⁾
> de 200 a 400 mg/l (ppm)	4 % de la lectura
> de 400 a 5000 mg/l (ppm)	3 % de la lectura

- 1) Calibrado a 50 mg/l (ppm)
 2) Calibrado a 500 mg/l (ppm)

Error máximo de medición para las entradas de sensor

→ Documentación del sensor conectado

Error máximo de medición para las entradas y salidas de corriente

Errores típicos de medición:
 <20 µA (para valores de corriente <4 mA)
 <50 µA (con valores de corriente de 4 a 20 mA)
 a 25 °C (77 °F) en cada caso
 Error de medición adicional en función de la temperatura:
 <1,5 µA/K

LDC (límite de cuantificación)

15 mg/l (ppm) O₂

Repetibilidad ⁷⁾

± 5 % del valor medido

7) Medido con CA80COD-AAxxxx según HJ 377-2019. Los errores de medición incluyen todas las incertidumbres del analizador. No incluyen incertidumbres de las soluciones estándares utilizadas como referencia.

Repetibilidad de las entradas del sensor	→ Documentación del sensor conectado
Intervalo de medición	Continuo (aprox. 55 min), ajustable de 30 min a 24 h
Tiempo de digestión	3 ... 120 min
Requerimiento de muestra	8 ml (0,27 fl oz)/medición
Requerimiento de reactivo	Dado un intervalo de medición de 1 hora, un juego de reactivos dura aprox. 50 días
Requisito estándar	<ul style="list-style-type: none"> ■ Patrón de cero: Dado un intervalo de calibración de 48 h, un intervalo de limpieza de 24 h y una longitud de la manguera de muestras de 3 m (9,84 ft), aprox. 500 ml (16,9 fl.oz) por mes (sin módulo de dilución) ■ Líquido patrón 1: Dado un intervalo de calibración de 48 h, aprox. 90 ml (3,04 fl.oz) por mes (sin módulo de dilución)
Requisito del agua de dilución	<p>Aprox. 20 ml (0,68 fl.oz) por medición</p> <p>Se recomienda agua desmineralizada para concentraciones de muestra esperadas inferiores a 50 mg/l (ppm).</p>
Intervalo de calibración	1 h a 90 días, dependiendo de la aplicación y las condiciones ambientales
Intervalo de mantenimiento	Una vez a la semana, dependiendo de la aplicación
Esfuerzo de mantenimiento	<ul style="list-style-type: none"> ■ Semanalmente: inspección visual ■ Mensualmente: 1 hora

15.8 Entorno

Rango de temperatura ambiente	<p>Todas las versiones de caja, excepto la versión "para exteriores"</p> <p>+5 a +40°C (41 a 104°F)</p> <p>Versión "para exteriores"</p> <p>-20 a +40 °C (-4 a 104 °F)</p>
Temperatura de almacenamiento	-20 ... 60 °C (-4 ... 140 °F)
Humedad relativa	10 ... 95 %, sin condensación
Grado de protección	IP 55 (armario, soporte del analizador), TIPO 3R (armario, soporte del analizador)

Compatibilidad electromagnética ⁸⁾	Emisión de interferencias e inmunidad a interferencias según EN 61326-1, clase A para áreas industriales
Seguridad eléctrica	Según la EN/IEC 61010-1:2010, equipos de Clase I Baja tensión: categoría de sobretensiones II Para instalaciones de hasta 2.000 m (6.500 pies) por encima del nivel del mar
Grado de contaminación	Nivel de suciedad 2

15.9 Proceso

Temperatura de la muestra	4 ... 40 °C (39 ... 104 °F)
Consistencia de la muestra	Contenido de sólidos bajo, acuoso, homogeneizado

Suministro de muestras	<p>Analizador (sin filtro en Y opcional): Despresurizado</p> <p>Filtro en Y (opcional):</p> <ul style="list-style-type: none"> ▪ Rango de presión admisible: máx. 4 bar (58,01 psi) ▪ Caudal: garantice un caudal suficiente que llene el filtro en Y ⁹⁾
------------------------	---

15.10 Estructura mecánica

Medidas	→ 📄 15
---------	--------

Peso	Aprox. 40kg (88 lbs)
------	----------------------

Materiales	Piezas sin contacto con el producto	
	Versión de armario, cubierta exterior	ASA + PC
	Instalación abierta, cubierta exterior	
	Versión de armario, revestimiento interior	PP
	Instalación abierta, revestimiento interior	
	Ventana	Vidrio de seguridad, recubierto
	Container de reactivo	PP
	Aislamiento	EPP (PP extruido)
Base, soporte del analizador	Hoja de acero recubierta de polvo	

8) Se necesita una fuente de alimentación de calidad suficiente para manejar el producto conforme al uso designado.

9) Cuanto más alta sea la velocidad del caudal, más eficiente es el efecto de autolimpieza de la línea de succión. Preferido: > 1 m³/h

Piezas en contacto con el producto	
Cuerpo del dispensador Junta del pistón	PP TPE
Unidad de dosificación <ul style="list-style-type: none"> ▪ Manifold de válvulas ▪ Juntas de válvula ▪ Tubo óptico 	<ul style="list-style-type: none"> ▪ ETFE ▪ FKM ▪ Vidrio borosilicatado
Mangueras	<ul style="list-style-type: none"> ▪ PTFE ▪ Manguera de muestra, manguera de la bomba al depósito de dilución: PharMed
Reactor <ul style="list-style-type: none"> ▪ Válvulas del reactor ▪ Tubo óptico ▪ Junta 	<ul style="list-style-type: none"> ▪ PVDF ▪ Vidrio borosilicatado ▪ FFKM
Depósito de dilución (opcional)	PE
Filtro en Y	PVC-U

Conexión a proceso	Entrada de muestras:	Prensaestopas para mangueras rígidas con diámetro exterior 3,2 mm
	Agua de dilución:	Prensaestopas para mangueras rígidas con diámetro exterior 3,2 mm
	Salida:	Prensaestopas para mangueras rígidas con diámetro exterior 6 mm

Entradas de manguera	4 orificios para M32 para caudal de agua de salida y de entrada
----------------------	---

Especificación de la manguera	<p>Analizador:</p> <ul style="list-style-type: none"> ▪ Espacio: máx. 5,0 m (16,4 pies) ▪ Altura: máx. 3 m (9,8 ft) ▪ DI de la manguera: 1,6 mm ($1/16$ in) <p>Filtro en Y (opcional):</p> <ul style="list-style-type: none"> ▪ Manguera a analizador: <ul style="list-style-type: none"> ▪ DI 1,6 mm ($1/16$ in) ▪ DE 3,2 mm ($1/8$ in) ▪ Manguera a proceso: <ul style="list-style-type: none"> ▪ DI 0,8 mm ($1/32$ in) ▪ DE 1,6 mm ($1/16$ in)
-------------------------------	---

Conexión a proceso, filtro en Y opcional	Accesorio adhesivo, Diám. int. 40 mm, recto
--	---

Índice alfabético

A

Accesorios	
Disolución estándar	162
Kit de mantenimiento	162
Para la instalación	162
Sensores	163
Set de reactivos	162
Actualización del firmware	65
Adaptación del comportamiento de diagnóstico	127
Ajuste de cero	155
Ajustes	
Analizador	68
Diagnóstico	61
Entradas de corriente	77
Entradas y salidas binarias	78
EtherNet/IP	64, 94
Extendida	61
Funciones adicionales	95
Generales	54
Hardware	37
Idioma de configuración	51
Modbus	63, 94
PROFIBUS DP	62
Relé	89
Salidas de corriente	87
Salidas de señal	87
Servidor web	63
Ajustes básicos	51, 54
Ajustes de hardware	37
Ajustes de retención	56
Alcance del suministro	14
Alimentación	175
Bus de campo	35
Conexión de módulos opcionales	32
Conexión del analizador	26
Conexión del sensor	31
Consumo de potencia	175
Entradas de cable	175
Entradas de manguera	179
Especificación de los cables	175
Tensión de alimentación	175
Analizador	
Conexión	26
Configuración	51
Encendido	50
Entradas de corriente	77
Entradas y salidas binarias	78
EtherNet/IP	94
Funciones adicionales	95
Instalación	18
Integración en el sistema	40
Menú de configuración	68
Modbus	94
Relé	89
Salidas de corriente	87
Salidas de señal	87

Arquitectura del equipo	11
Aseguramiento del grado de protección	38
Asignación de puerto	11
Asignación de ranuras	11
B	
Bloqueo/desbloqueo de las teclas de configuración	45
Bus de campo	
Terminación	37
C	
Cambiar la contraseña	68
Carga de la configuración	66
Chemoclean	35, 111
Chemoclean Plus	111
Ciclo de limpieza	114
Cloro combinado	121
Código de activación	67
Compatibilidad electromagnética	178
Comprobación	
Conexión	39
Instalación y función	50
Montaje	25
Comprobación de funciones	50
Comprobación de la instalación	50
Conductividad desgasificada	117
Conductividad dual	119
Conexión	
Analizador	26
Bus de campo	35
Comprobación	39
Entradas de cable	175
Entradas de manguera	179
Módulo opcional	32
Sensores	31
Servidor web	40, 42
Tensión de alimentación	175
Configuración	
Acceso al menú de configuración a través del indicador local	45
Ajustes generales	54
Analizador	68
Configurar	46
Entradas de corriente	77
Entradas digitales	83
Entradas y salidas binarias	78
EtherNet/IP	94
Funciones adicionales	95
Indicador	53
Integración del instrumento de medición en el sistema	40
Modbus	94
Relé	89
Salidas binarias	85
Salidas de corriente	87
Salidas de señal	87

Configuración extendida	61	Funciones adicionales	
Configurar		Controlador	102
Acciones	46	Funciones matemáticas	115
Listas de seleccionables	46	Interruptor de límite	95
Tablas	47	Interruptor temporizador	99
Texto definido por el usuario	47	Programas de limpieza	110
Valores numéricos	46	Funciones matemáticas	115
Consumo de potencia	175	Cloro combinado	121
Control de cloro con control preventivo	78	Conductividad desgasificada	117
Controlador	90, 102	Conductividad dual	119
D		Diferencia	116
Datos específicos del protocolo	172	Formula	121
Datos técnicos		Redundancia	116
Datos específicos del protocolo	172	Valor de pH calculado	120
Entorno	177	valor rH	117
Entrada	169	G	
Estructura mecánica	178	Gestión de datos	65
Proceso	178	Grado de contaminación	178
Salida	169	Grado de protección	177
Salidas de relé	171	Guardar la configuración	66
Descripción del producto	10	H	
Devolución	160	Historial del firmware	149
Diagrama de conexión de mangueras	48	Hora	55
Diagrama de terminales	12	Humedad relativa	177
Dirección	14	I	
Dirección de bus	38	Identificación del producto	13
Diseño del producto	10	Idioma de configuración	51
Disolución estándar	162	Indicador	53
Documentación	6	Info Horas de Operación	148
Drivers del equipo	40	Información de seguridad	5
DTM	40	Información del sensor	145
E		Información del sistema	143
Eliminación	160	Instrucciones de seguridad	7
Encendido	50	Instrumento de medición	
Enjuague		Conexión	26
Sistema	153	Configuración	51
Entradas		Encendido	50
Binaria	78	Instalación	18
Entradas de corriente	77	Integración en el sistema	40
Entradas de cable	175	Integración en el sistema	
Entradas de corriente	77, 169	Bus de campo	43
Entradas de manguera	179	Interfaz de servicio	42
Errores de proceso sin mensajes	125	Servidor web	40
Especificación de la manguera	179	Interfaz de servicio	42
Especificación de los cables	169, 175	Interruptor de límite	90, 95
Estado del equipo	53	Interruptor temporizador	99
Estructura del controlador	102	K	
EtherNet/IP	43, 64, 94, 173	Kit de actualización	163
F		L	
Fallos específicos del equipo	125	Libro de registro de eventos	138
Fecha	55	Libros de registro	56, 139
Fijadores de gancho y de lazo de cinta de Velcro	166	Limpieza	
Filtro en Y	24	Caja	152
Formula	121	Depósito de dilución	152
Función de limpieza	93		
Funcionamiento seguro	8		

Limpieza del ventilador del módulo de refrigeración	154
Unidad de dosificación	152
Limpieza estándar	110
Lista de diagnósticos	137
Localización y resolución de fallos	125
Información de diagnóstico	126
Localización y resolución de fallos en general	125

M

Mantenimiento	150
Materiales	178
Medidas	15, 178
Mensajes de diagnóstico	
Adaptar	127
Bus de campo	127
Clasificación	127
Emisión de salida a través del relé	92
Específicos del equipo	129
Específicos del sensor	137
Indicador local	126
Navegador de internet	127
Mensajes de diagnóstico específicos del equipo	129
Mensajes de diagnóstico específicos del sensor	137
Menú	
Analizador	54, 68
Entradas de corriente	77
Entradas y salidas binarias	78
EtherNet/IP	94
Funciones adicionales	95
Mantenimiento	151
Modbus	94
Relé	89
Salidas de corriente	87
Salidas de señal	87
Menú de configuración	45
Modbus	43, 63, 94
Modbus RS485	173
Conexión	35
Modbus TCP	173
Modo de medición	53
Modo manual	151, 158
Módulos de diagnóstico	124
Montaje	17
Comprobación	25
Condiciones	15
Ubicación	17
Montaje de la base	19
Montaje en pared	18

P

Personal técnico	7
Peso	178
Piezas de repuesto	160
Placa de identificación	13
PROFIBUS	
Conexión	35
PROFIBUS DP	43, 62, 172
Variables del equipo	93

Variables PROFIBUS	94
PROFINET	43, 174
Variables del equipo	93
Variables PROFIBUS	94
Programas de limpieza	
Chemoclean	111
Chemoclean Plus	111
Limpieza estándar	110
Limpieza manual	115
Puesta en marcha	
Ajustes básicos	51
Encendido	50
Inicio	52
Pasos	48

R

Rango de medición	169
Recambios	
Dispensadores	156
Mangueras	155
Reactivos	154
Rejillas de filtro	156
Recepción de material	13
Relé	89
Relé de alarma	89
Reparación	160
Representación de Laplace	102
Requisitos que debe cumplir el personal	7
Resetear	148
Retirada del servicio	157

S

Salida	
Salidas de relé	171
Señal de salida	169
Salidas	
Binaria	78
EtherNet/IP	94
Modbus	94
PROFIBUS DP	93
PROFINET	93
Relé	89
Salidas de corriente	87
Salidas de señal	87
Salidas de corriente	87, 171
Salidas de señal	87
Salvaguarda de la configuración	66
Seguridad	
Funcionamiento	8
Informática	8
Producto	8
Seguridad en el puesto de trabajo	7
Seguridad del producto	8
Seguridad eléctrica	178
Seguridad en el puesto de trabajo	7
Señal de entrada	169
Servidor web	63, 174
Set de reactivos	162
Símbolos	5

Simulación	145
Sistema de medición	10

T

Tarjeta SD	168
Teclas de configuración rápida en el modo de medición	53
Tecnología de última generación	8
Temperatura ambiente	177
Temperatura de almacenamiento	177
Tensión de alimentación	175
Terminación del bus	37
Test del sistema	147
Tienda el cable en el compartimento de conexiones . .	26
Tipos de entrada	169
Tipos de limpieza	110
Trabajos de mantenimiento	151

U

Unidad de limpieza	35
Uso	7
Uso incorrecto	7
Uso incorrecto razonablemente previsible	7
Uso previsto	7

V

Valor de pH calculado	120
valor rH	117
Variable manipulada	90
Variables del equipo	93
Variables medidas	169
Vistas de asignación	54



71660208

www.addresses.endress.com
