

Инструкция по эксплуатации **Liquiline System CA80SI**

Анализатор жидкости промышленный



Содержание

1	Об этом документе	5	9	Ввод в эксплуатацию	47
1.1	Данные по технике безопасности	5	9.1	Подготовка	47
1.2	Условные обозначения	5	9.2	Проверка монтажа и функциональная проверка	54
1.3	Символы на приборе	5	9.3	Включение измерительного прибора	54
1.4	Документация	6	9.4	Настройка языка управления	54
2	Основные указания по технике безопасности	7	9.5	Настройка измерительного прибора	55
2.1	Требования к персоналу	7	9.6	Запуск измерения	56
2.2	Назначение	7	10	Эксплуатация	58
2.3	Разумно предсказуемое неправомерное использование	7	10.1	Дисплей	58
2.4	Техника безопасности на рабочем месте	7	10.2	Общие настройки	59
2.5	Эксплуатационная безопасность	8	10.3	Анализатор	74
2.6	Безопасность продукта	8	10.4	Токовые входы	82
3	Описание изделия	10	10.5	Двоичные входы и выходы	83
3.1	Конструкция изделия	10	10.6	Выходные сигналы	93
3.2	Измерительная система	11	10.7	Дополнительные функции	101
3.3	Архитектура прибора	12	11	Диагностика и устранение неисправностей	133
4	Приемка и идентификация изделия	14	11.1	Устранение неисправностей общего характера	133
4.1	Приемка	14	11.2	Диагностическая информация, отображаемая на локальном дисплее	135
4.2	Идентификация изделия	14	11.3	Просмотр диагностической информации через веб-браузер	135
4.3	Объем поставки	15	11.4	Просмотр диагностической информации посредством цифровой шины	135
5	Монтаж	17	11.5	Адаптация диагностической информации	135
5.1	Требования к монтажу	17	11.6	Обзор диагностической информации	138
5.2	Монтаж анализатора	20	11.7	Диагностические сообщения в листе ожидания	145
5.3	Проверка после монтажа	26	11.8	Список диагностических сообщений	145
6	Электрическое подключение	27	11.9	Журналы регистрации	146
6.1	Требования к подключению	27	11.10	Системная информация	151
6.2	Подключение анализатора	27	11.11	Информация о датчике	153
6.3	Подключение датчиков и дополнительных модулей	29	11.12	Моделирование	153
6.4	Конфигурация аппаратного обеспечения ..	36	11.13	Испытание прибора	155
6.5	Обеспечение требуемой степени защиты ...	37	11.14	Сброс	157
6.6	Проверка после подключения	38	11.15	Информация о времени работы	157
7	Системная интеграция	39	11.16	История разработки встроенного ПО	157
7.1	Обзор файлов описания прибора	39	12	Техническое обслуживание	159
7.2	Интеграция измерительного прибора в систему	39	12.1	График технического обслуживания	159
8	Опции управления	44	12.2	Операция технического обслуживания ...	160
8.1	Структура и функции меню управления ...	44	12.3	Выход из эксплуатации	168
8.2	Доступ к меню управления через локальный дисплей	44	13	Ремонт	171
			13.1	Общие указания	171
			13.2	Запасные части	171
			13.3	Возврат	171
			13.4	Утилизация	172








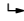
14	Вспомогательное оборудование .	173
14.1	Вспомогательное оборудование для конкретных устройств	173
14.2	Аксессуары для связи	177
14.3	Системные компоненты	178
15	Технические данные	179
15.1	Вход	179
15.2	Выход	179
15.3	Токовые выходы, активные	181
15.4	Релейные выходы	181
15.5	Данные протокола	183
15.6	Блок питания	186
15.7	Характеристики производительности	187
15.8	Условия окружающей среды	188
15.9	Процесс	189
15.10	Механическая конструкция	189
	Алфавитный указатель	191

1 Об этом документе

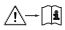


1.1 Данные по технике безопасности

Структура сообщений	Значение
 ОПАСНО Причины (/последствия) Последствия несоблюдения (если применимо) ► Корректирующие действия	Этот символ предупреждает об опасной ситуации. Допущение такой ситуации приведет к серьезным или смертельным травмам.
 ОСТОРОЖНО Причины (/последствия) Последствия несоблюдения (если применимо) ► Корректирующие действия	Этот символ предупреждает об опасной ситуации. Допущение такой ситуации может привести к серьезным или смертельным травмам.
 ВНИМАНИЕ Причины (/последствия) Последствия несоблюдения (если применимо) ► Корректирующие действия	Этот символ предупреждает об опасной ситуации. Допущение такой ситуации может привести к травмам легкой или средней степени тяжести.
 УВЕДОМЛЕНИЕ Причина/ситуация Последствия несоблюдения (если применимо) ► Действие/примечание	Данный символ предупреждает о ситуации, способной привести к повреждению материального имущества.

1.2 Условные обозначения

	Дополнительная информация, советы
	Разрешено
	Рекомендуется
	Не разрешено или не рекомендуется
	Ссылка на документацию по прибору
	Ссылка на страницу
	Ссылка на рисунок
	Результат отдельного этапа

1.3 Символы на приборе

	Ссылка на документацию по прибору
	Осторожно! Опасное напряжение
	Не утилизируйте изделия с такой маркировкой как несортированные коммунальные отходы. Вместо этого возвращайте их изготовителю для утилизации в надлежащих условиях.

1.4 Документация

Следующие инструкции дополняют эти руководства по эксплуатации и доступны на страницах с информацией о приборах в интернете.

- Краткое руководство по эксплуатации Liquiline System CA80SI, KA01281C
- Руководство по эксплуатации Memosens, BA01245C
 - Описание программного обеспечения для входов Memosens
 - Калибровка датчиков Memosens
 - Диагностика и устранение неисправностей датчика
- Руководство по обмену данными через цифровую шину и веб-сервер
 - PROFIBUS, SD01188C
 - Modbus, SD01189C
 - Веб-сервер, SD01190C
 - EtherNet/IP, SD01293C

2 Основные указания по технике безопасности

2.1 Требования к персоналу

- Установка, ввод в эксплуатацию, управление и техобслуживание измерительной системы должны выполняться только специально обученным техническим персоналом.
- Перед выполнением данных работ технический персонал должен получить соответствующее разрешение от управляющего предприятием.
- Электрические подключения должны выполняться только специалистами-электротехниками.
- Выполняющий работы технический персонал должен предварительно ознакомиться с данным руководством по эксплуатации и следовать всем приведенным в нем указаниям.
- Неисправности точки измерения могут исправляться только уполномоченным и специально обученным персоналом.



Ремонтные работы, не описанные в данном руководстве по эксплуатации, подлежат выполнению только силами изготовителя или специалистами регионального торгового представительства.

2.2 Назначение

Liquiline System CA80SI – анализатор содержания растворенных химических веществ, предназначенный для непрерывного определения концентрации кремния в воде высшей степени очистки и котловой питательной воде.

Анализатор можно применять в следующих областях.

- Вода высшей степени очистки.
- Котловая питательная вода.
- Анализ пара и конденсата.
- Обратный осмос.
- Опреснительные системы.

2.3 Разумно предсказуемое неправомерное использование

- ▶ Использование прибора в других целях, кроме предназначенных, представляет угрозу для безопасности людей и всей измерительной системы и поэтому запрещается.
- ▶ Изготовитель не несет ответственности за повреждения, вызванные использованием прибора не по назначению.

2.4 Техника безопасности на рабочем месте

Пользователь несет ответственность за выполнение следующих требований техники безопасности:

- инструкции по монтажу
- местные стандарты и нормы
- правила взрывозащиты

Электромагнитная совместимость

- Изделие проверено на электромагнитную совместимость согласно действующим международным нормам для промышленного применения.
- Указанная электромагнитная совместимость обеспечивается только в том случае, если изделие подключено в соответствии с данным руководством по эксплуатации.

2.5 Эксплуатационная безопасность

Перед вводом в эксплуатацию точки измерения выполните следующие действия:

1. Проверьте правильность всех подключений.
2. Убедитесь в отсутствии повреждений электрических кабелей и соединительных шлангов.
3. Не используйте поврежденные изделия, а также примите меры предосторожности, чтобы они не сработали непреднамеренно.
4. Промаркируйте поврежденные изделия как бракованные.

Во время эксплуатации соблюдайте следующие правила:

- ▶ При невозможности устранить неисправности выведите изделия из эксплуатации и примите меры предосторожности, чтобы они не сработали непреднамеренно.

ВНИМАНИЕ

Действия, выполняемые при работающем анализаторе

Опасность травмирования и инфицирования средой!

- ▶ Перед отсоединением любых шлангов убедитесь в том, что в данный момент не выполняется ни одна из операций, например подача пробы (а также в том, что подобные операции не запланированы на ближайшее время).
- ▶ Используйте защитную одежду, очки и перчатки или примите иные меры самозащиты.
- ▶ Сотрите пролитый реагент одноразовой салфеткой и промойте эту область чистой водой. Затем просушите очищенные области салфеткой.

ВНИМАНИЕ

Риск травмы от механизма дверного ограничителя

- ▶ Всегда полностью открывайте дверь для правильного функционирования механизма дверного ограничителя.

2.6 Безопасность продукта

2.6.1 Современные технологии

Изделие разработано в соответствии с современными требованиями по безопасности, прошло испытания и поставляется с завода в безопасном для эксплуатации состоянии. Соблюдены требования действующих международных норм и стандартов.

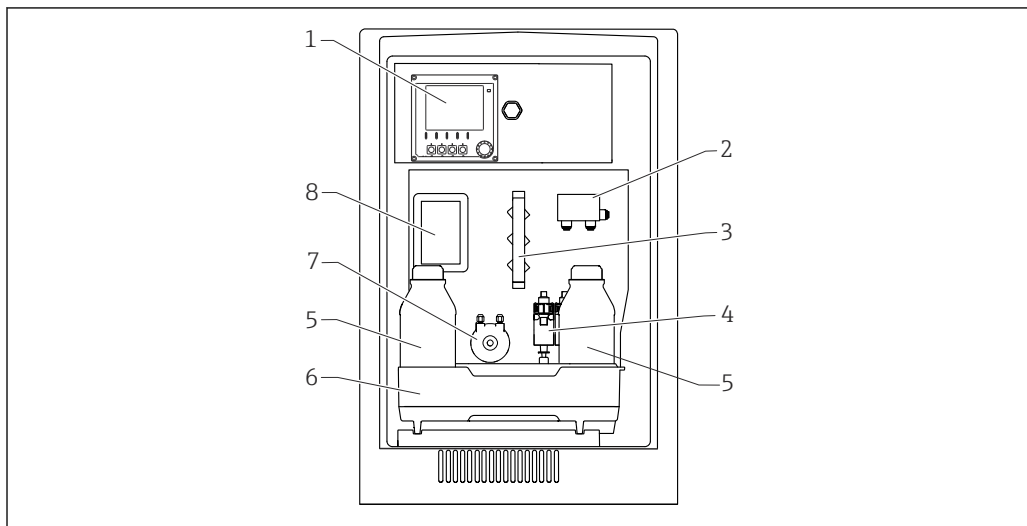
2.6.2 IT-безопасность

Наша компания предоставляет гарантию только в том случае, если прибор смонтирован и эксплуатируется в соответствии с руководством по эксплуатации. Прибор оснащен механизмом защиты, не допускающим непреднамеренное внесение каких-либо изменений в настройки.

Меры IT-безопасности, соответствующие стандартам безопасности операторов и предназначенные для обеспечения дополнительной защиты приборов и передачи данных с приборов, должны быть реализованы самими операторами.

3 Описание изделия

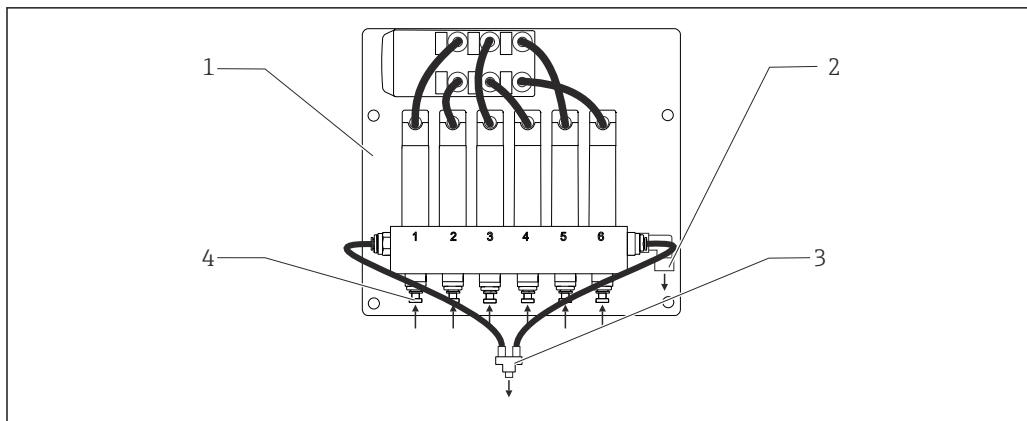
3.1 Конструкция изделия



A0035815

1 Пример системы Liquiline System CA80SI в одно- или двухканальном исполнении

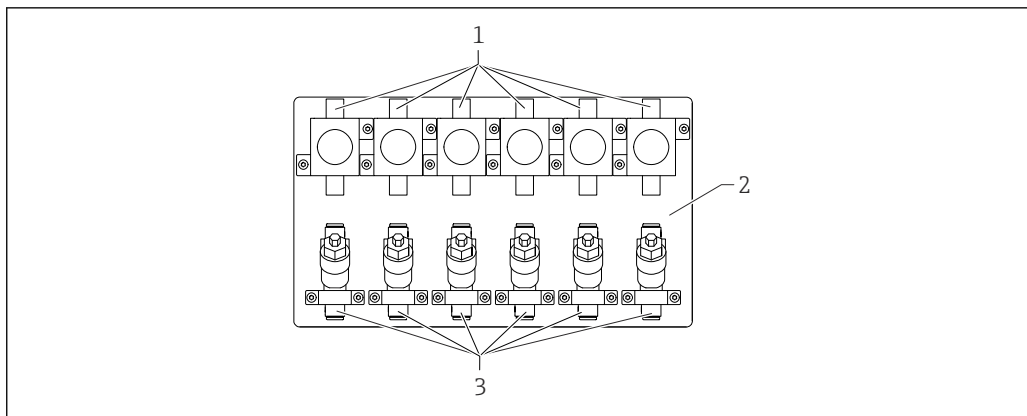
- 1 Контроллер
- 2 Переключатель пробоотборных каналов (2-канальное исполнение)
- 3 Вентильный блок
- 4 Дозаторы
- 5 Бутыль с реагентом
- 6 Лоток для бутылей
- 7 Перистальтический насос для дозирования стандартного раствора
- 8 Крышка (перед переливной кюветой и фотометром)



A0036341

2 Пример системы Liquiline System CA80SI: переключатель пробоотборных каналов (6-канальное исполнение)

- 1 Панель
- 2 Перепуск
- 3 Подача пробы в анализатор
- 4 Подводящие патрубки для проб



A0036338

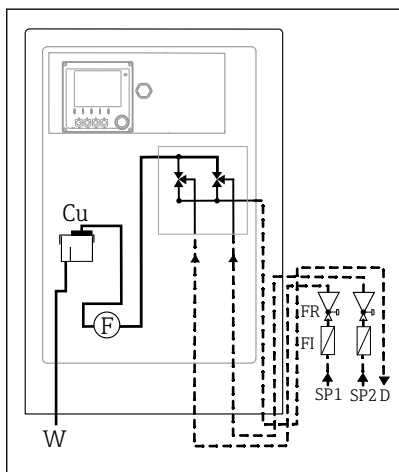
3 Пример системы Liquiline System CA80SI в четырех- или шестиканальном исполнении: панельный монтаж с предохранительным клапаном и фильтром

- 1 Предохранительный клапан
- 2 Панель
- 3 Фильтр

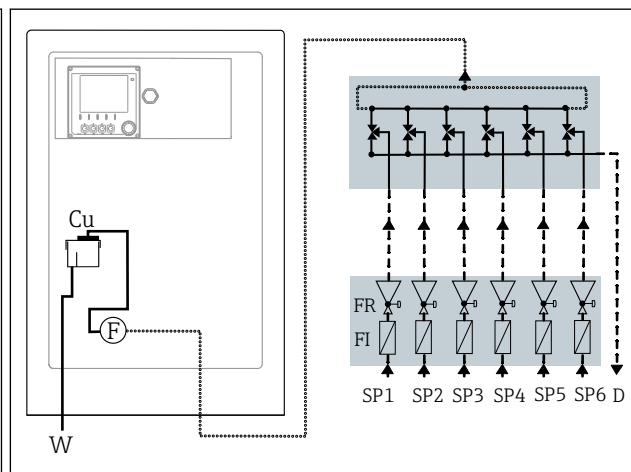
3.2 Измерительная система

Полная измерительная система включает в себя следующие компоненты:

- Анализатор Liquiline System CA80SI в заказанной конфигурации
- Реагенты и стандартный раствор (заказываются отдельно)
- Фильтр и предохранительный клапан (прилагаются отдельно с угловыми кронштейнами при одно- или двухканальном исполнении; смонтированные на панели при четырех- или шестиканальном исполнении)
- Панель переключателя пробоотборных каналов: 4 или 6 входных патрубков для проб (четырёх- или шестиканальное исполнение)



A0044806



A0044807

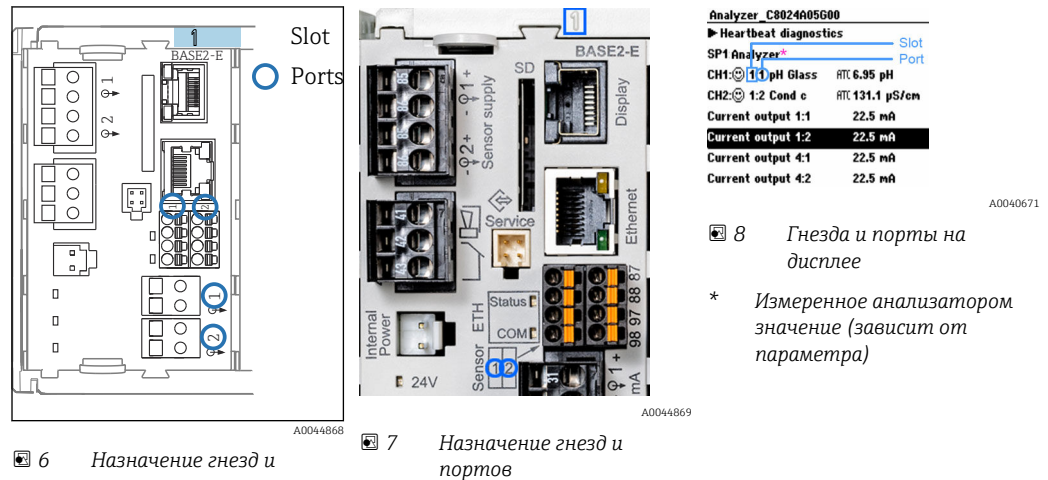
4 Одно- или двухканальное исполнение: измерительная система с предохранительными клапанами и фильтрами, размещенными выше прибора по направлению потока

5 Четырех- или шестиканальное исполнение: измерительная система с предохранительными клапанами и фильтрами, смонтированными на панели выше прибора по направлению потока, и с внешней панелью переключения пробоотборных каналов

- | | | | |
|----|-----------------------------|-----|---|
| Cu | Переливная кювета | FR | Предохранительный клапан |
| D | Отводящий патрубок для проб | SPx | Подводящие патрубки для проб, x = 1 ... n |
| F | Датчик расхода | W | Выход из арматуры |
| FI | Фильтр | | |

3.3 Архитектура прибора

3.3.1 Назначение гнезд и портов



6 Назначение гнезд и портов

7 Назначение гнезд и портов

8 Гнезда и порты на дисплее

* Измеренное анализатором значение (зависит от параметра)

- Входы назначаются измерительным каналам в порядке возрастания гнезд и портов. Ниже приведена расшифровка обозначений, представленных в приведенном выше примере. Строка CH1: 1:1 pH glass означает: канал 1 (CH1) является гнездом 1 (базового модуля): порт 1 (вход 1), стеклянный датчик pH
- Выходы и реле обозначаются в соответствии с их функциями, например «токовый выход», и отображаются с указанием номеров гнезда и порта в порядке возрастания
- На экране дисплея отображается надпись SP1: измерительный канал анализатора 1 с точкой отбора пробы SP1 (отображение измеренного значения зависит от параметра; в приведенном примере не продемонстрировано)

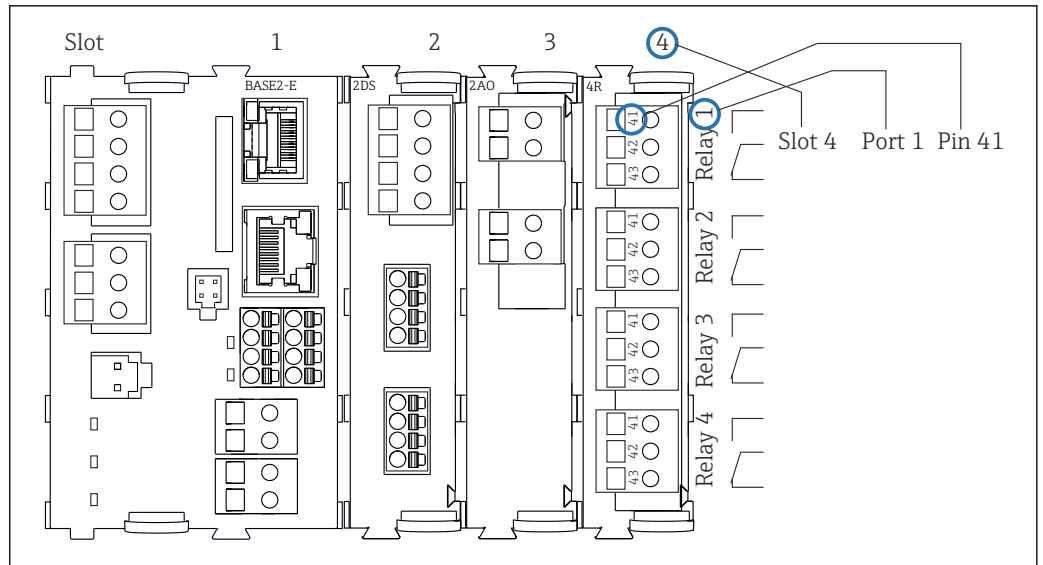
3.3.2 Схема клемм

i Уникальное название клеммы составляется из следующих элементов:
 Номер гнезда : номер порта : клемма

Пример нормально разомкнутого контакта реле

Прибор с четырьмя входами для цифровых датчиков, четырьмя токовыми выходами и четырьмя реле

- Основной модуль BASE2-E (имеет 2 входа для датчиков, 2 токовых выхода)
- Модуль 2DS (2 входа для датчиков)
- Модуль 2AO (2 токовых выхода)
- Модуль 4R (4 реле)



9 Создание схемы контактного вывода на примере нормально разомкнутого контакта (вывод 41) реле

4 Приемка и идентификация изделия

4.1 Приемка

1. Убедитесь в том, что упаковка не повреждена.
 - ↳ Об обнаруженных повреждениях упаковки сообщите поставщику. До выяснения причин не выбрасывайте поврежденную упаковку.
2. Убедитесь в том, что содержимое не повреждено.
 - ↳ Об обнаруженных повреждениях содержимого сообщите поставщику. До выяснения причин не выбрасывайте поврежденные изделия.
3. Проверьте наличие всех составных частей оборудования.
 - ↳ Сравните комплектность с данными заказа.
4. Прибор следует упаковывать, чтобы защитить от механических воздействий и влаги во время хранения и транспортировки.
 - ↳ Наибольшую степень защиты обеспечивает оригинальная упаковка. Убедитесь, что соблюдаются допустимые условия окружающей среды.

В случае возникновения вопросов обращайтесь к поставщику или в дилерский центр.

УВЕДОМЛЕНИЕ

Несоблюдение условий транспортировки может стать причиной повреждения анализатора.

- ▶ Для транспортировки анализатора всегда используйте тележку с подъемником или вилочный погрузчик.

4.2 Идентификация изделия

4.2.1 Заводская табличка

Заводские таблички находятся в следующих местах.

- Внутри дверцы справа внизу или спереди в правом нижнем углу
- На упаковке (клеякая этикетка, книжный формат)

Заводская табличка содержит следующую информацию о приборе:

- Данные изготовителя
- Код заказа
- Расширенный код заказа
- Серийный номер
- Версия прошивки
- Условия окружающей среды и технологического процесса
- Входные и выходные значения
- Диапазон измерений
- Коды активации
- Правила техники безопасности и предупреждения
- Сведения о сертификации
- Сертификаты в соответствии с заказанным исполнением

- ▶ Сравните информацию, указанную на заводской табличке, с данными заказа.

4.2.2 Идентификация изделия

Страница изделия

www.endress.com/ca80si

Расшифровка кода заказа

Код заказа и серийный номер прибора можно найти:

- На заводской табличке
- В товарно-транспортной документации

Получение сведений об изделии

1. Перейти к www.endress.com.
2. Страница с полем поиска (символ лупы): введите действительный серийный номер.
3. Поиск (символ лупы).
 - ↳ Во всплывающем окне отображается спецификация.
4. Нажмите вкладку «Обзор изделия».
 - ↳ Откроется новое окно. Здесь необходимо ввести информацию о приборе, включая документы, относящиеся к прибору.

4.2.3 Адрес изготовителя

Endress+Hauser Conducta GmbH+Co. KG
 Дизельштрассе 24
 70839 Герлинген
 Германия

4.3 Объем поставки

Комплект поставки

- 1 анализатор в заказанном исполнении с дополнительным оборудованием
- 1 краткое руководство по эксплуатации (бумажный экземпляр)
- **Прилагаемые аксессуары**
 - Настенный держатель
 - Магнитная мешалка (для установки в кювету)
 - Дозатор 10 мл со шлангом (для слива кюветы и пробоотборного канала)
 - SD-карта (опционально)
 - Подводящий шланг
 - Отводящий пробоотборный шланг (для перелива пробоотборной линии)
 - Отводящий шланг (для перелива кюветы)
 - Норпреновый шланг длиной 2 м, внутренний диаметр 1,6 мм (для большого набора реагентов)
 - Кабельное уплотнение M32 PA (для большого набора реагентов)
 - Контргайка M32 PA (для большого набора реагентов)
 - Уплотнительное кольцо внутренним диаметром 29,00, толщиной 3,00 (для большого набора реагентов)
 - Сливная заглушка M32 x 1,5 с отверстием 4,9 (для большого набора реагентов)

	1-канальный вариант	2-канальный вариант	4-канальный вариант	6-канальный вариант
Фильтры и предохранительные клапаны	1 фильтр, 1 предохранительный клапан с угловым кронштейном	2 фильтра, 2 предохранительных клапана с угловыми кронштейнами	Панель с 4 предустановленными фильтрами и 4 предохранительными клапанами	Панель с 6 предустановленными фильтрами и 6 предохранительными клапанами
Переключатель пробоотборных каналов	В анализаторе	В анализаторе	Предустановка на панели	Предустановка на панели

- ▶ При возникновении вопросов обращайтесь к поставщику или в центр продаж.

5 Монтаж

⚠ ВНИМАНИЕ

Неправильная транспортировка может стать причиной травм и повреждения прибора!

- ▶ Для транспортировки анализатора всегда используйте тележку с подъемником или вилочный погрузчик. Монтаж выполняется двумя специалистами.
- ▶ Прибор следует поднимать за специальные выемки.

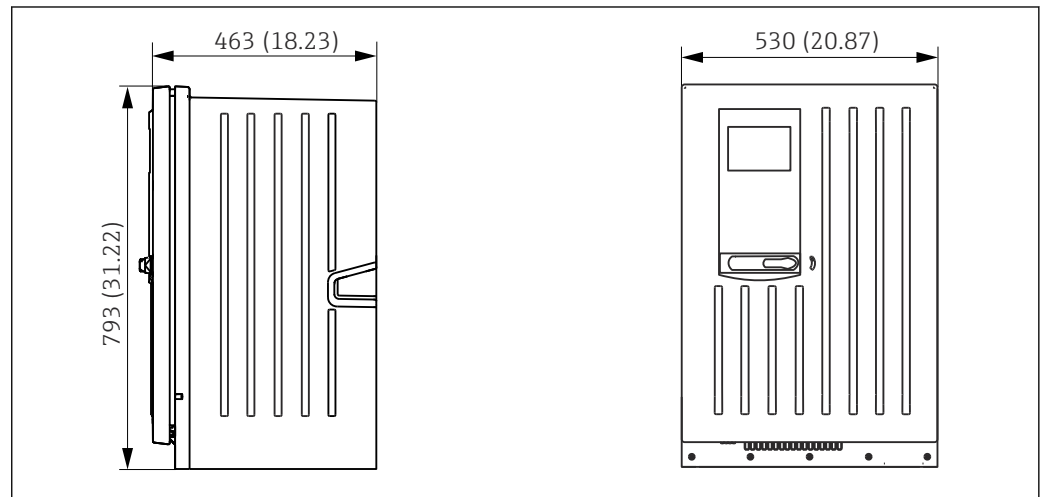
5.1 Требования к монтажу

5.1.1 Типы монтажа

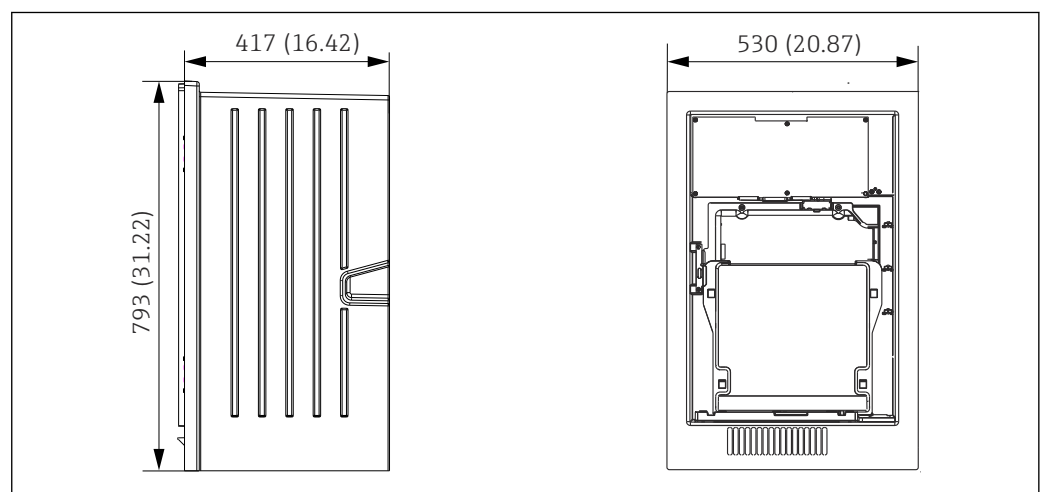
Прибор можно монтировать в следующих вариантах компоновки.

- Прибор, монтируемый на стену.
- Прибор, монтируемый на опору.

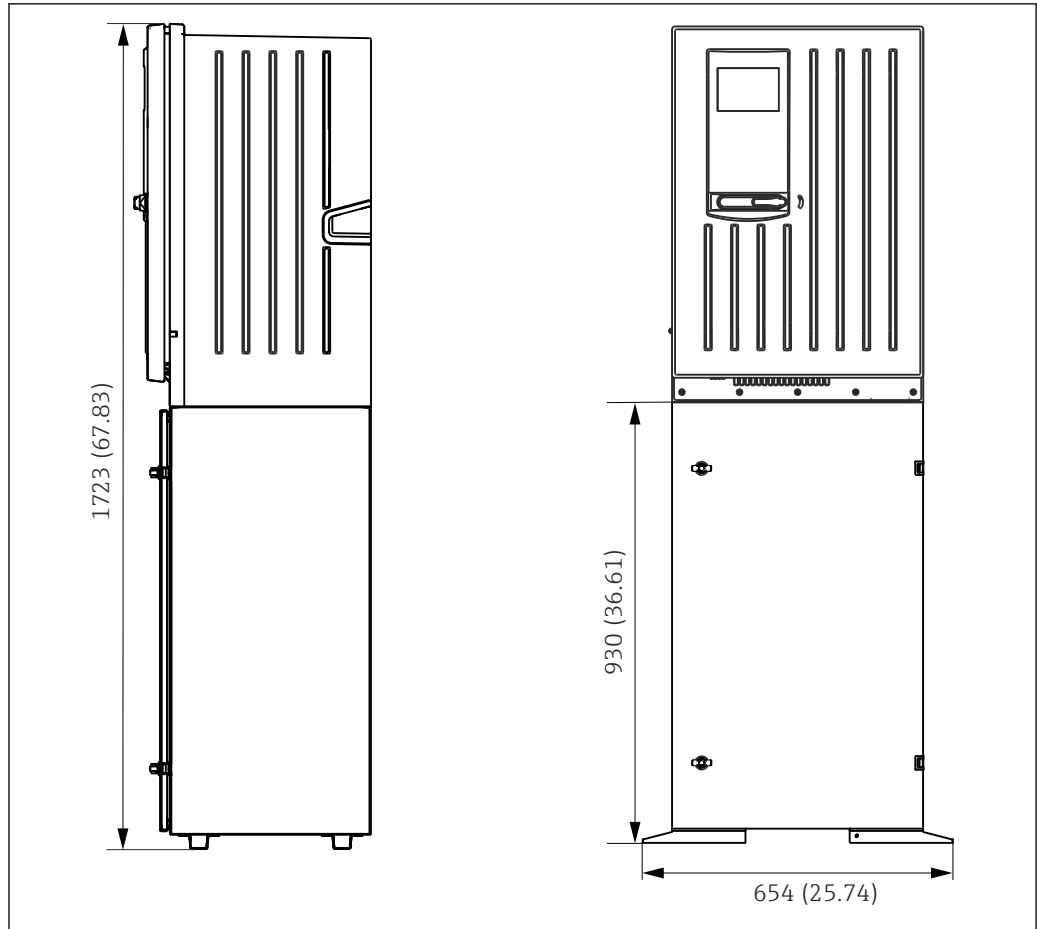
5.1.2 Размеры



10 Liquiline System CA80, закрытое исполнение, размеры в мм (дюймах)

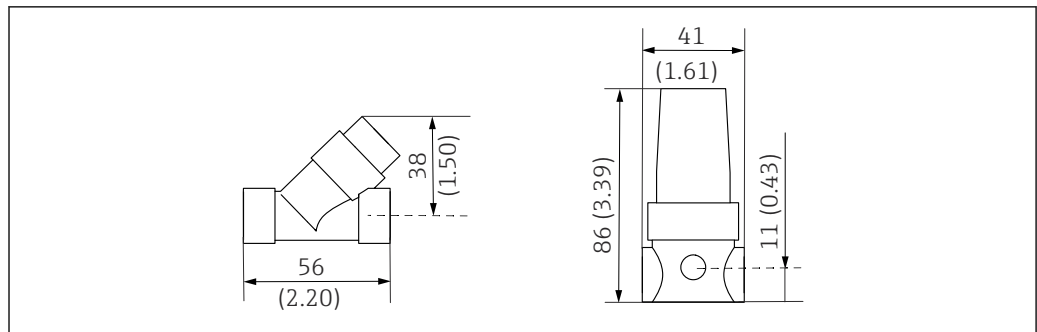


11 Liquiline System CA80, открытое исполнение, размеры в мм (дюймах)



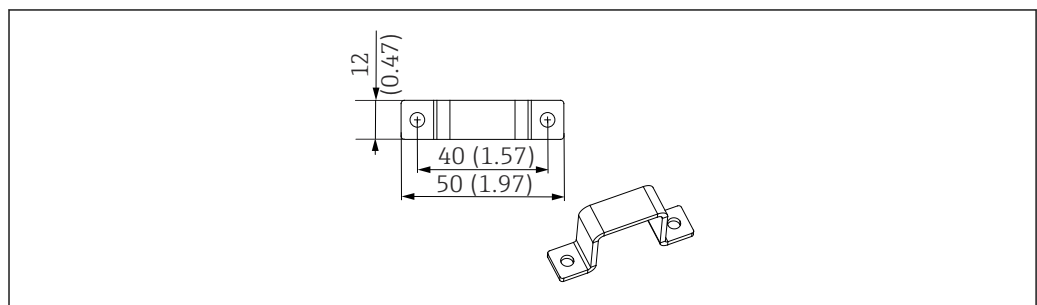
A0028821

12 Liquiline System CA80 с опорой, размеры в мм (дюймах)



A0036334

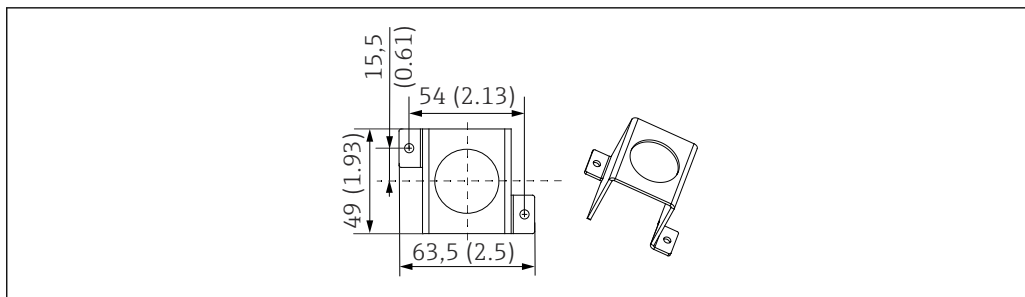
13 CA80SI, одно-/двухканальное исполнение: фильтр (слева), предохранительный клапан (справа), размеры в мм (дюймах)



A0036665

14 Размеры углового кронштейна для фильтра

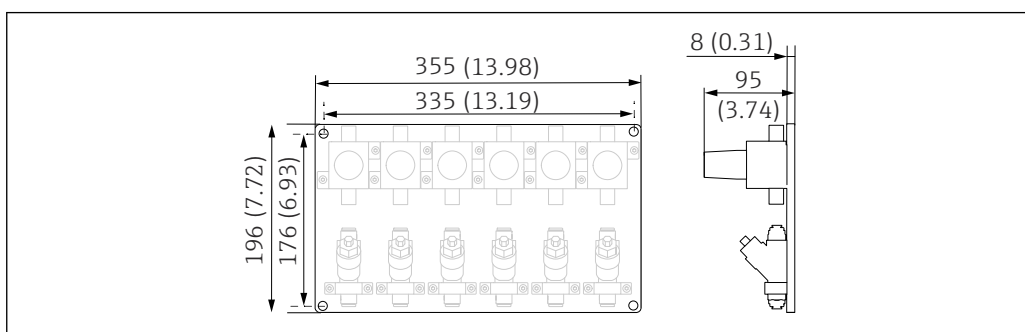
--- Крепеж (2 x M5)



A0036664

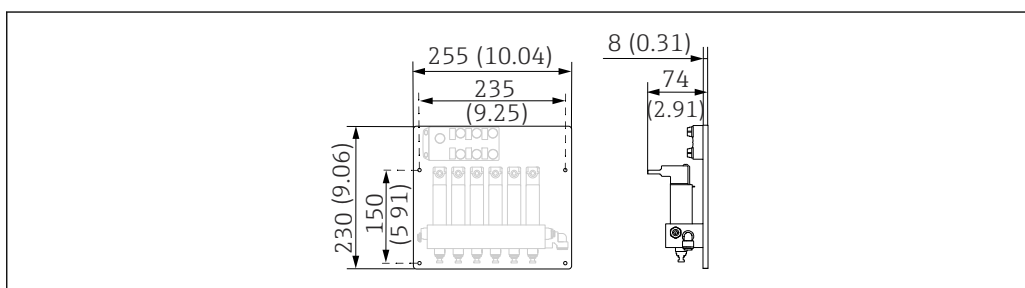
15 Размеры углового кронштейна для предохранительного клапана

--- Крепеж (2 x M5)



A0036389

16 CA80SI, четырех-/шестиканальное исполнение: панель с предохранительными клапанами и фильтрами, размеры в мм (дюймах)



A0036390

17 CA80SI четырех- или шестиканальное исполнение: панель с переключателем пробоотборных каналов, размеры в мм (дюймах)

5.1.3 Место монтажа

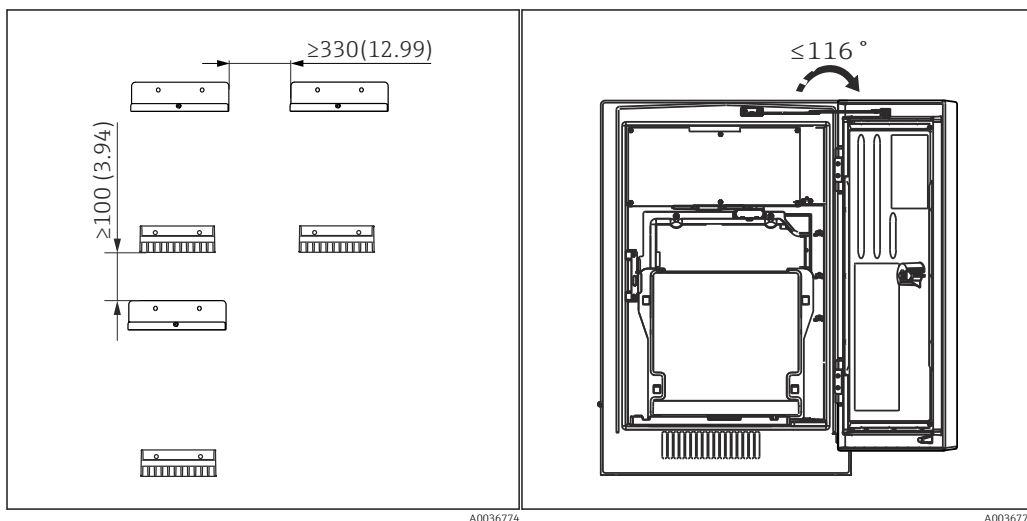
При установке прибора учитывайте следующее.

- ▶ При настенном монтаже убедитесь в достаточной несущей способности стены и в том, что она абсолютно вертикальна.
- ▶ При монтаже на опоре устанавливайте прибор на горизонтальную поверхность. Установка на опоре допускается только внутри помещения.
- ▶ Обеспечьте защиту прибора от дополнительного нагрева (например, при использовании обогревателей).
- ▶ Защитите прибор от механических вибраций.
- ▶ Защитите прибор от коррозионно-опасных газов, например от сероводорода (H_2S) и хлорсодержащих газов.
- ▶ Учитывайте максимальный перепад высоты и максимальное расстояние от точки забора.
- ▶ Убедитесь в том, что отводящий пробоотборный шланг D и отводящий шланг W опорожняются свободно, без эффекта сифона.
- ▶ Убедитесь в свободной циркуляции воздуха через переднюю панель корпуса.

- ▶ Открытые анализаторы (т. е. анализаторы, поставляемые без дверцы) можно монтировать только в закрытых помещениях, в защитных шкафах или аналогичных местах.

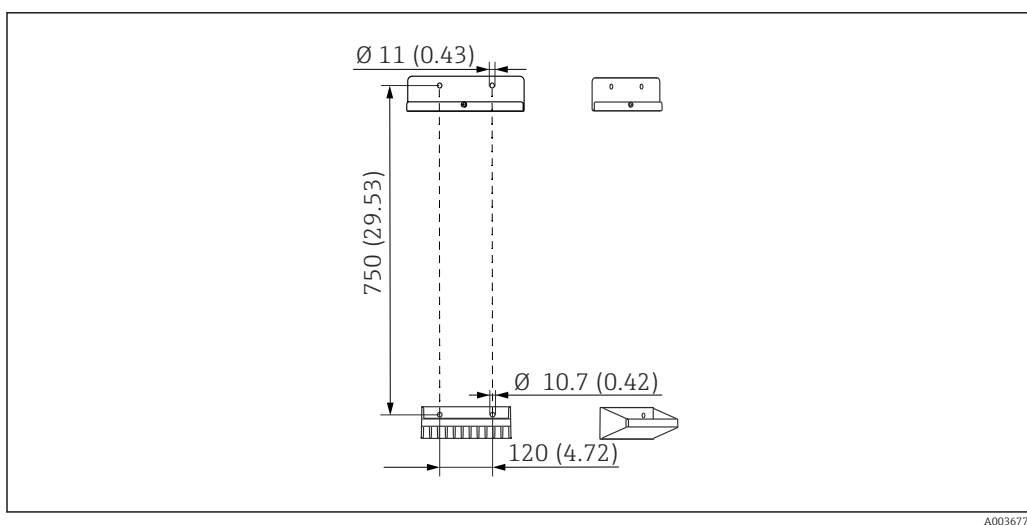
5.1.4 Требования в отношении зазоров

Зазоры, необходимые при монтаже анализатора



- 18 Минимальные расстояния для монтажа. Единица измерения – мм (дюйм). 19 Максимальный угол раскрытия

Требования в отношении зазоров при настенном монтаже



- 20 Размеры блока держателя. Единица измерения – мм (дюйм)

5.2 Монтаж анализатора

5.2.1 Монтаж анализатора на стене

⚠ ВНИМАНИЕ

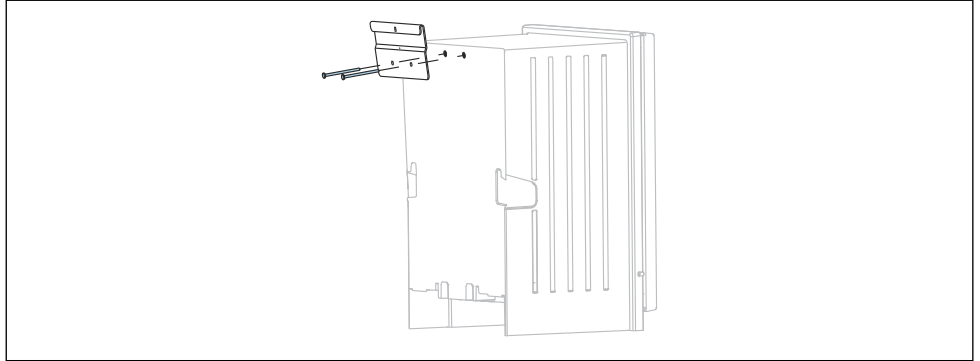
Неправильный монтаж может стать причиной травм и повреждения прибора!

- ▶ Проследите за тем, чтобы крепление анализатора на настенном держателе сверху и снизу было надежным. Верхняя часть должна быть закреплена фиксирующим винтом.

Материалы, необходимые для монтажа прибора на стену, в комплект поставки не входят.

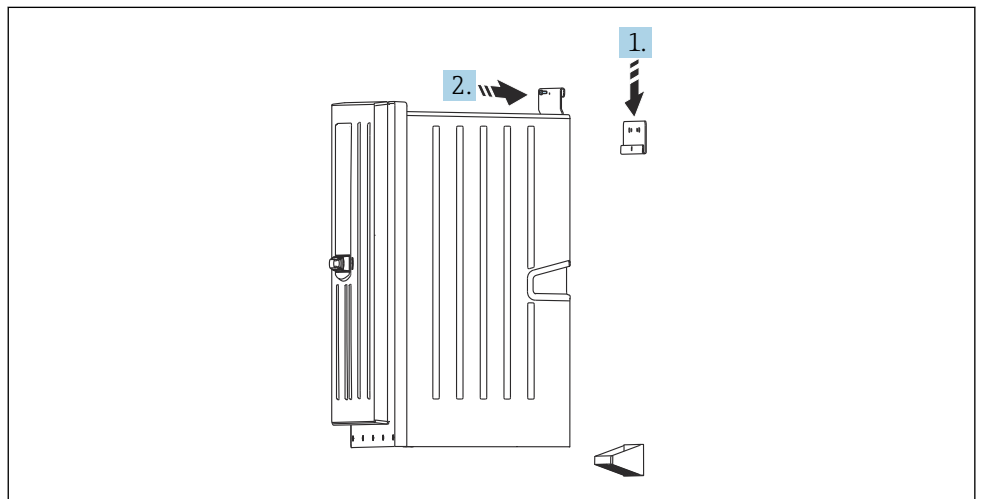
1. Материалы, необходимые для монтажа прибора на стену (винты, дюбели), необходимо приобрести дополнительно.
2. Установите настенный держатель (состоящий из 2 частей) на стену.

3.



Закрепите опору на корпусе.

4.



A0036781

Подвесьте анализатор на настенном держателе (1).

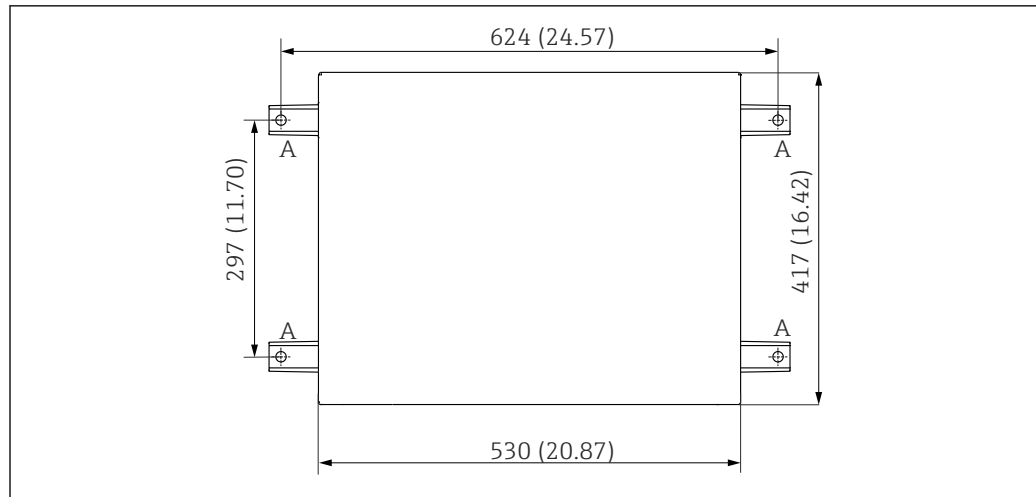
5. Зафиксируйте опору и настенный держатель с помощью прилагаемого винта (2).

5.2.2 Версия установки со стойкой анализатора

⚠ ВНИМАНИЕ

Неправильный монтаж может стать причиной травм и повреждения прибора!

- ▶ Если используется исполнение со стойкой анализатора, то стойку анализатора необходимо прикрепить к полу.

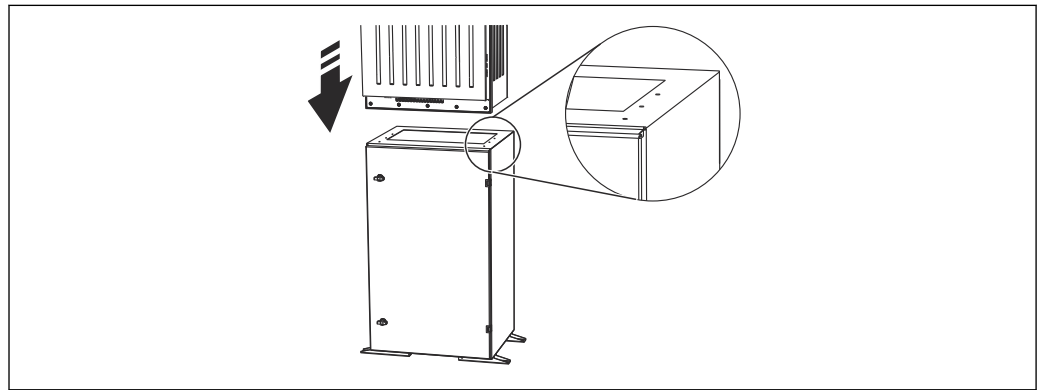


A0036783

21 План фундамента

A Крепеж (4 x M10)

--- Размеры Liquiline System CA80



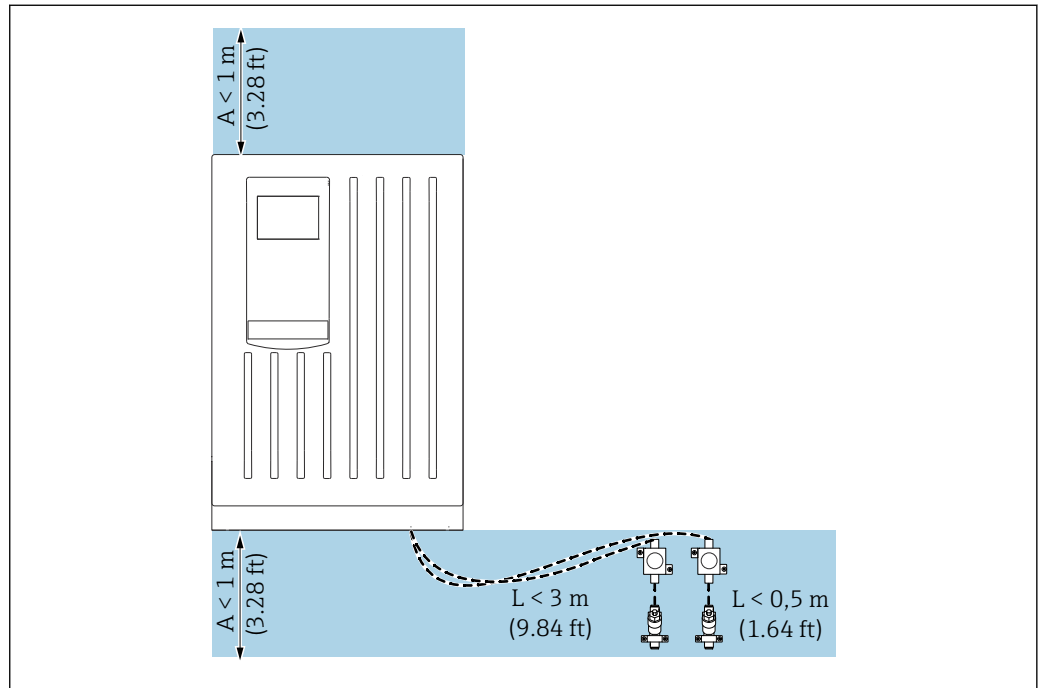
A0036785

22 Закрепление опоры

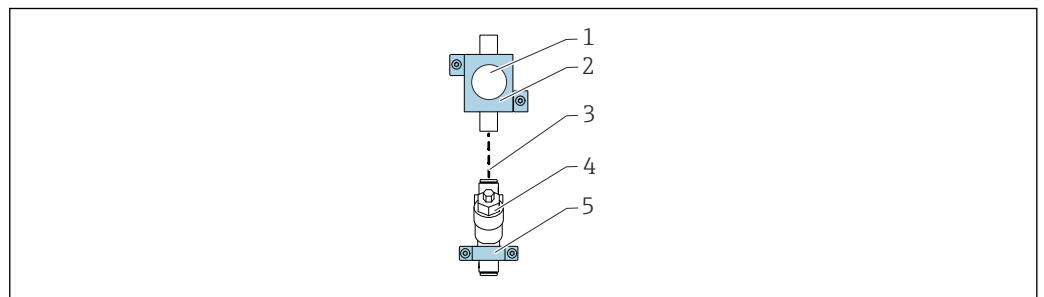
1. Закрепите опору на поверхности.
2. Вдвоем поднимите анализатор и установите его на основание. Используйте специальные выемки.
3. Скрепите основание с анализатором с помощью 6 винтов, входящих в комплект поставки.

5.2.3 Одно- или двухканальное исполнение: смонтируйте предохранительный клапан и фильтр

Прибор в 1- или 2-канальном исполнении: монтажный участок предохранительного клапана и фильтра

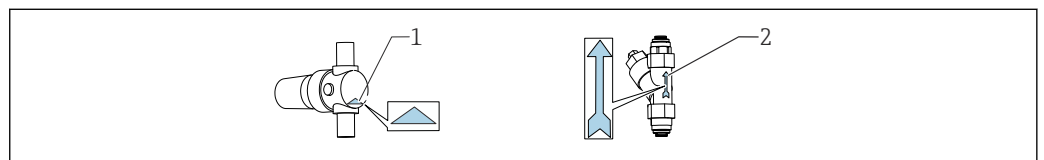


23 Разрешенный монтажный участок, единица измерения – м (фут)



24 Монтаж угловых кронштейнов для предохранительного клапана и фильтра

- 1 Предохранительный клапан
- 2 Угловой кронштейн для предохранительного клапана
- 3 Отрезок шланга (полиуретановый шланг, длина < 0,5 м (1,64 фута))
- 4 Фильтр
- 5 Угловой кронштейн для фильтра



- 1 Корректное направление потока для предохранительного клапана (указано треугольником на предохранительном клапане)
- 2 Корректное направление потока для фильтра (указано стрелкой на фильтре)

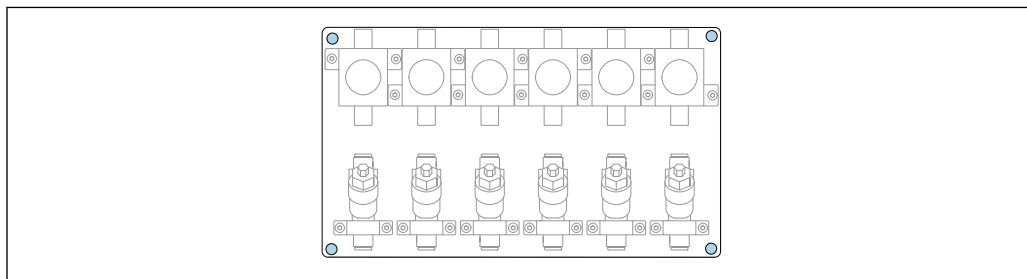
1. Отрежьте шланг (полиуретановый шланг) требуемой длины (< 0,5 м (1,64 фута)).

2. Смонтируйте предохранительный клапан на угловой кронштейн: отверните соединительную гайку, пропустите предохранительный клапан сквозь круглое отверстие и заверните соединительную гайку.
3. Прикрепите отрезок шланга к вставному соединителю на предохранительном клапане.
4. Смонтируйте предохранительный клапан на горизонтальную поверхность, например на панель. Учитывайте направление потока.
5. Смонтируйте фильтр, закрепленный на угловом кронштейне, на горизонтальную поверхность, например на панель. Учитывайте направление потока. Подсоедините отрезок шланга от предохранительного клапана к вставному соединителю на фильтре.

5.2.4 4- или 6-канальное исполнение: смонтируйте панель с предохранительными клапанами и фильтрами

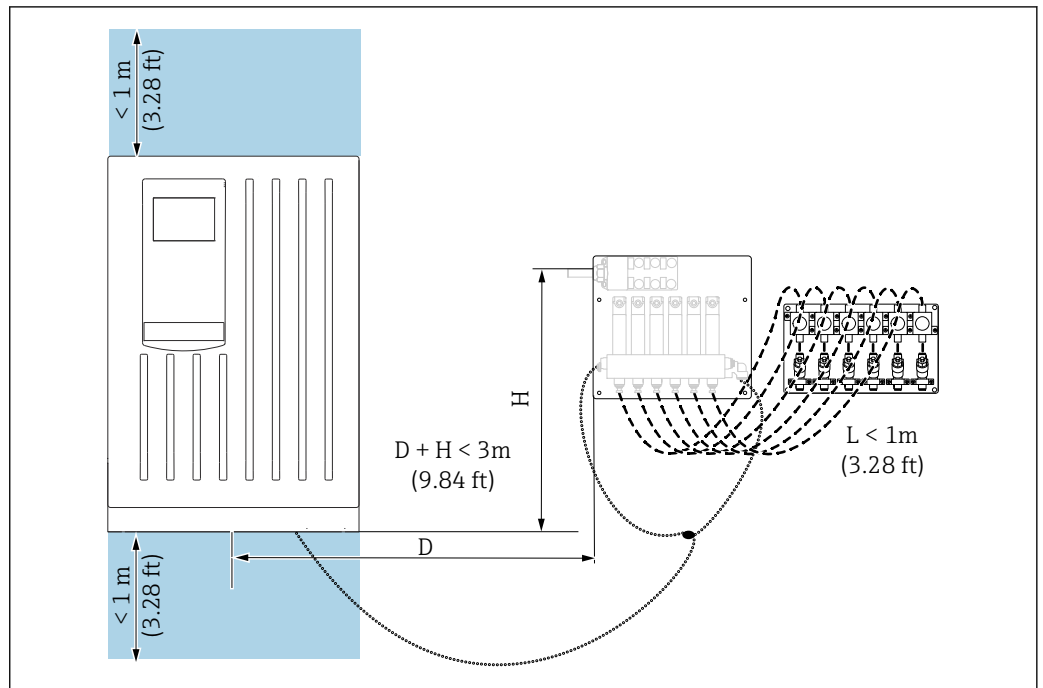
Материалы для монтажа не входят в комплект поставки.

- ▶ Материалы для монтажа необходимо приобрести на месте.



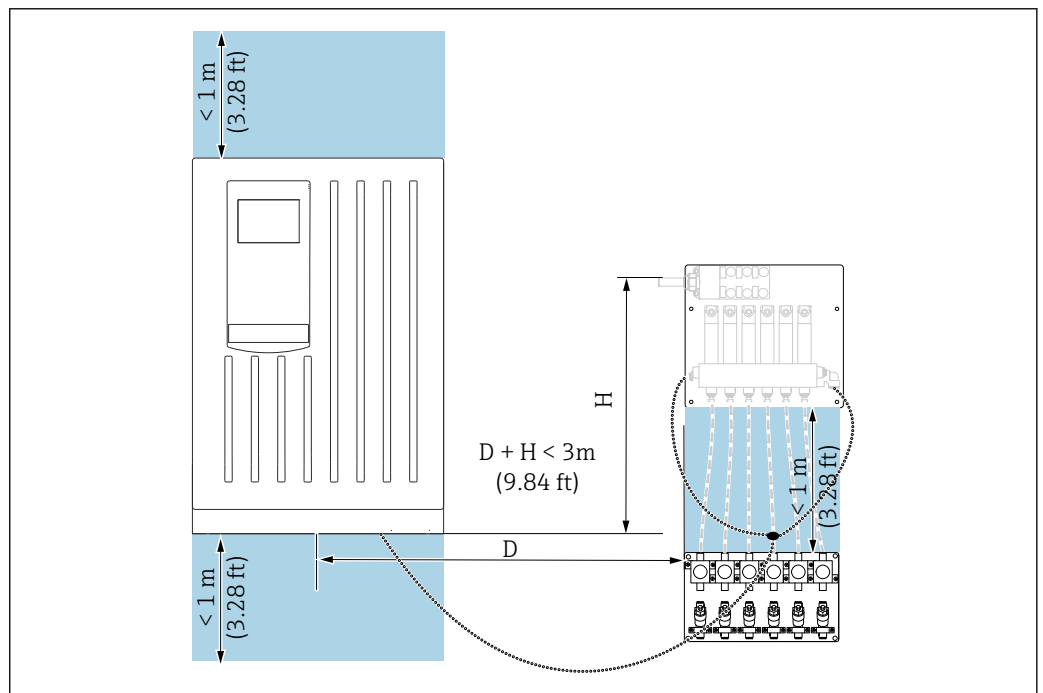
25 Панель с предохранительными клапанами и фильтрами

Прибор в 4- или 6-канальном исполнении: монтажный участок для переключателя пробоотборных каналов и панели с предохранительными клапанами и фильтрами



A0036574

26 Разрешенный монтажный участок может размещаться слева или справа от анализатора, единица измерения – м (фут)

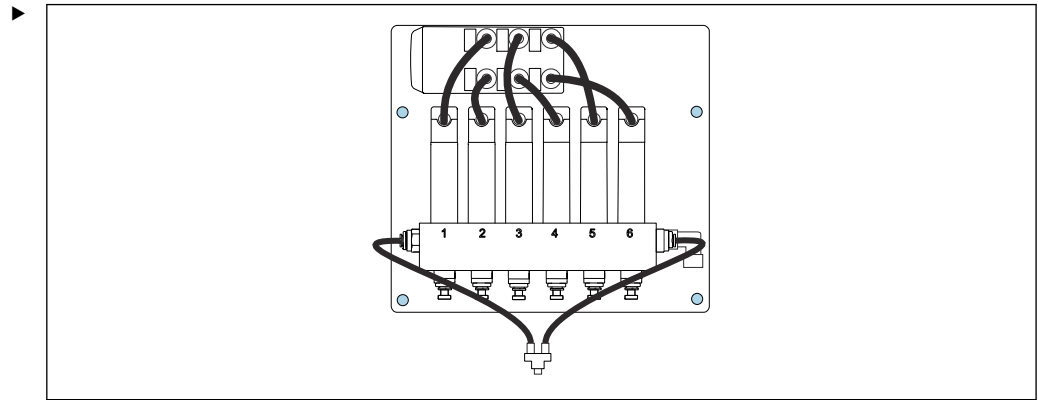


A0036667


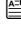
27 Разрешенный монтажный участок, единица измерения – м (фут)

5.2.5 4- или 6-канальное исполнение: монтаж панели с переключателем пробоотборных каналов

Материалы для монтажа не входят в комплект поставки и приобретаются заказчиком на месте.



Смонтируйте панель с помощью монтажных отверстий (выделены синим цветом).

 Размеры панели →  19

5.3 Проверка после монтажа

После монтажа проверьте все подключения на надежность и герметичность.

6 Электрическое подключение

▲ ОСТОРОЖНО

Прибор под напряжением!

Неправильное подключение может привести к несчастному случаю, в том числе с летальным исходом!

- ▶ Электрическое подключение должно осуществляться только специалистами-электротехниками.
- ▶ Электротехник должен предварительно ознакомиться с данным руководством по эксплуатации и следовать всем приведенным в нем указаниям.
- ▶ **Перед** проведением работ по подключению кабелей убедитесь, что ни на один кабель не подано напряжение.
- ▶ Перед выполнением электрического подключения проверьте, что установленный силовой кабель соответствует национальным требованиям электробезопасности.

6.1 Требования к подключению

Кабель питания	Кабель питания, оснащенный вилкой с предохранителем Длина кабеля: 4,3 м (14,1 фута) Исполнение CA80xx-CA (CSA C/US, общего назначения): кабель питания по североамериканским стандартам
Напряжение сети	Максимальные колебания напряжения сети не должны превышать $\pm 10\%$ от значений, указанных на заводской табличке.
Аналоговый, сигнальный кабель и кабель передачи данных	например, LiYY 10 x 0,34 мм ²

6.2 Подключение анализатора

УВЕДОМЛЕНИЕ

Прибор не оснащен выключателем электропитания.

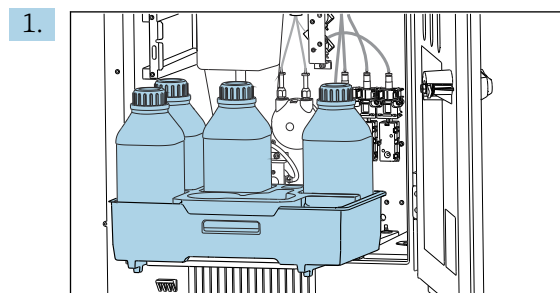
- ▶ Прибор необходимо устанавливать рядом (расстояние < 3 м (10 фт)) с легкодоступной розеткой с предохранителем, чтобы его можно было отключать от источника питания.
- ▶ При монтаже анализатора следуйте инструкциям в отношении защитного заземления.

6.2.1 Прокладка кабеля в клеммном отсеке

Анализатор оснащается заранее подключенным силовым кабелем.

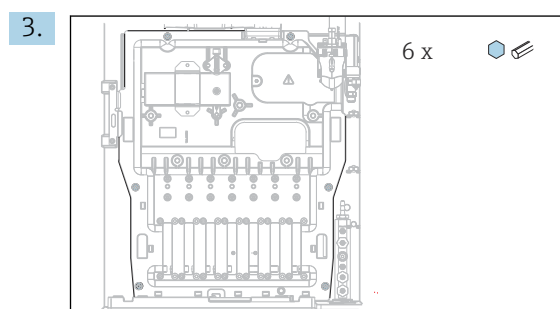
- При использовании исполнения со шкафом длина кабеля составляет примерно 4,3 м (14,1 фута) от основания корпуса.
- При использовании исполнения с опорой анализатора длина кабеля составляет примерно 3,5 м (11,5 фута) от фундамента.

Подключение аналоговых входов и выходов, датчиков с поддержкой технологии Memosens или цифровых полевых шин

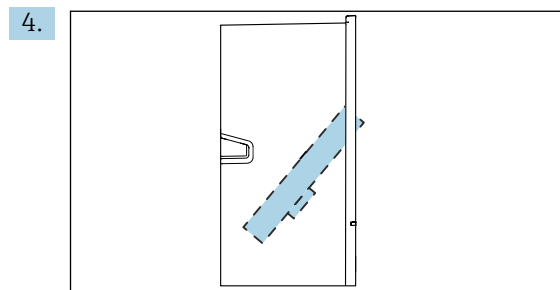


Снимите лоток для бутылей: слегка приподнимите утопленный захват и оттяните его вперед.

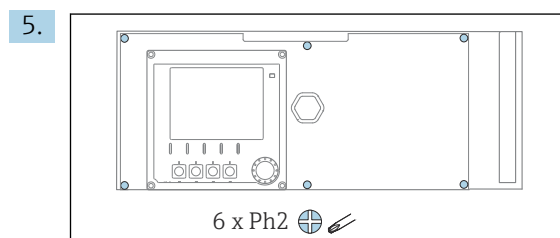
2. Отсоедините все пробоотборные трубки, в которых находится жидкость.



Выверните 6 винтов крепежной панели с помощью отвертки с наконечником Torx (T25).



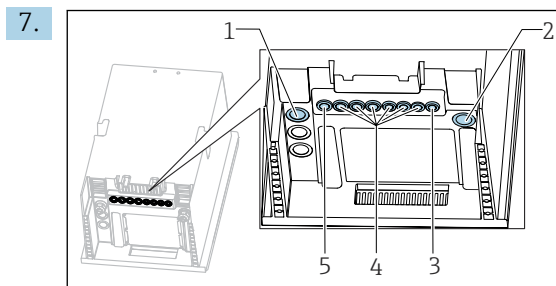
Разложите крепежную панель вперед и уберите ее.



Отверткой с крестообразным наконечником выверните 6 винтов на крышке отсека электроники и разложите крышку вперед.

6. **Только для исполнений, заказанных с резьбой кабельных вводов типа G или NPT**

Замените предварительно установленные кабельные уплотнения с резьбой M на кабельные уплотнения с резьбой G или NPT, которые входят в комплект поставки. К шланговым уплотнениям M32 это не относится.



- 1 Отводящий пробоотборный шланг D в сочетании либо с подводящим пробоотборным шлангом SP1 и SP2 (1- или 2-канальное исполнение), либо с SPx (4- или 6-канальное исполнение)
- 2 Отводящий шланг W
- 3 4- или 6-канальное исполнение: кабельное соединение для панели
- 4 Подключения для датчиков, сигнальных цепей
- 5 Силовой кабель (подсоединенный на заводе)

Пропустите кабели через кабельные уплотнения в нижней части прибора.

Все исполнения

8. Проложите кабели через заднюю панель прибора для обеспечения их защиты. Используйте кабельные зажимы.
9. Проложите кабель к отсеку электроники.

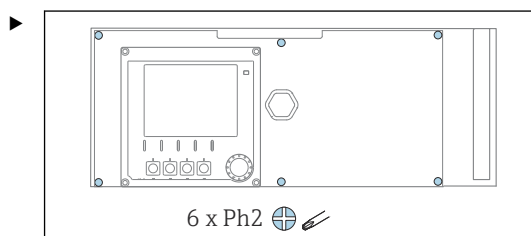
После подключения

1. Закрепите крышку отсека электроники с помощью 6 винтов.
2. После подключения сложите крепежную панель и закрепите ее с помощью 6 винтов.
3. Затяните кабельные уплотнения в нижней части прибора, чтобы закрепить кабели.
4. Поместите лоток для бутылей в корпус.

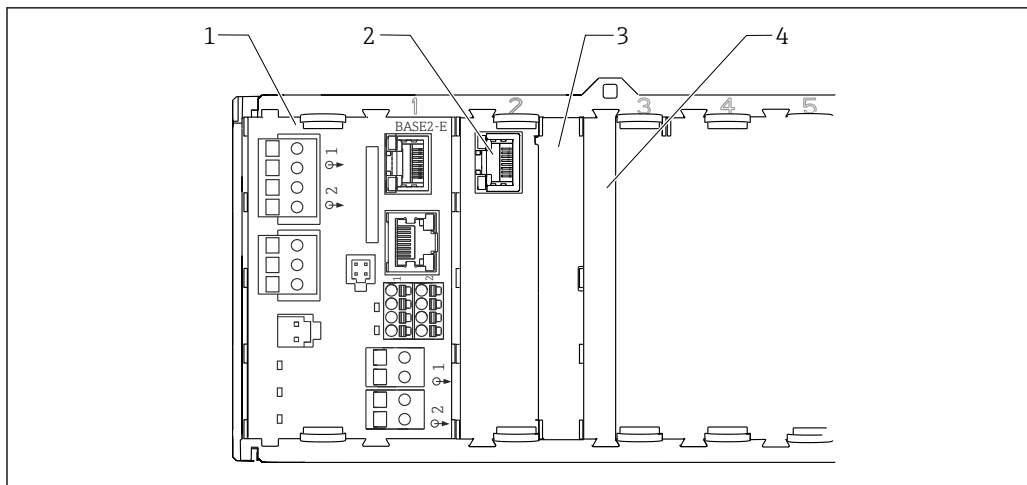
6.3 Подключение датчиков и дополнительных модулей

6.3.1 Соединительный отсек в корпусе контроллера

Для контроллера предусмотрен отдельный клеммный отсек.



Отверткой с крестообразным наконечником выверните 6 винтов на крышке отсека электроники и разложите крышку вперед.

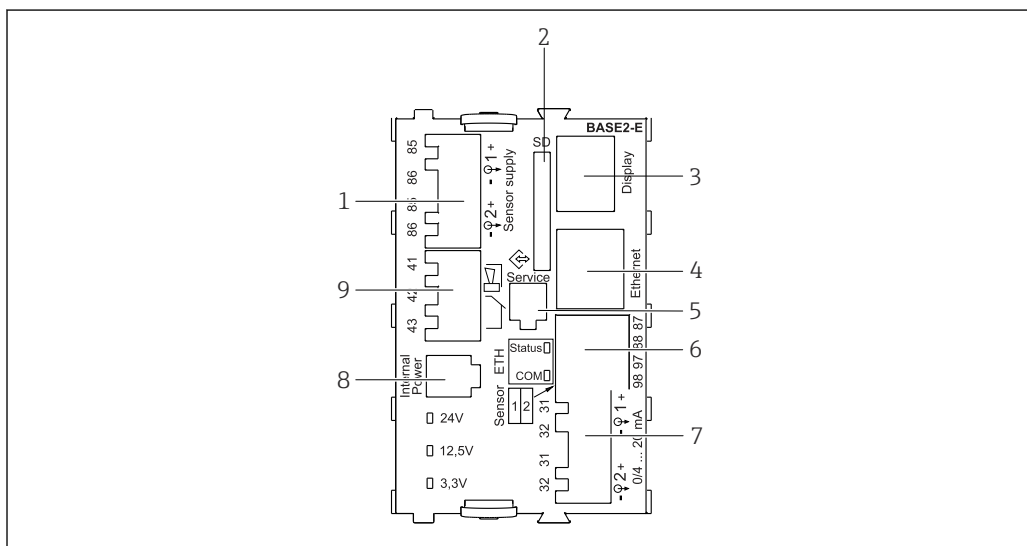


A0044867

28 Клеммный отсек в корпусе контроллера

- 1 Базовый модуль Base2-E
- 2 Интерфейс анализатора
- 3 Фальш-панель
- 4 Крышка блока

Базовый модуль E



A0042273

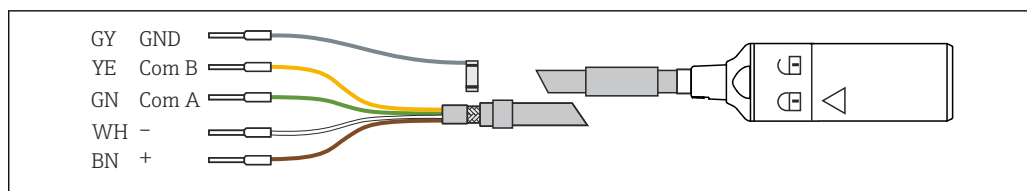
29 BASE2-E

- 1 Источник питания для стационарных цифровых кабельных датчиков с протоколом Memosens
- 2 Гнездо карты SD
- 3 Гнездо для кабеля дисплея ¹⁾
- 4 Ethernet-интерфейс
- 5 Сервисный интерфейс
- 6 Соединения для 2 датчиков Memosens
- 7 Токовые выходы
- 8 Гнездо для кабеля встроенного источника питания ¹⁾
- 9 Подключение сигнального реле

¹⁾ Внутреннее подключение прибора. Не отсоединяйте разъем!

6.3.2 Подключение датчиков

i По возможности следует использовать только оригинальные терминированные кабели.

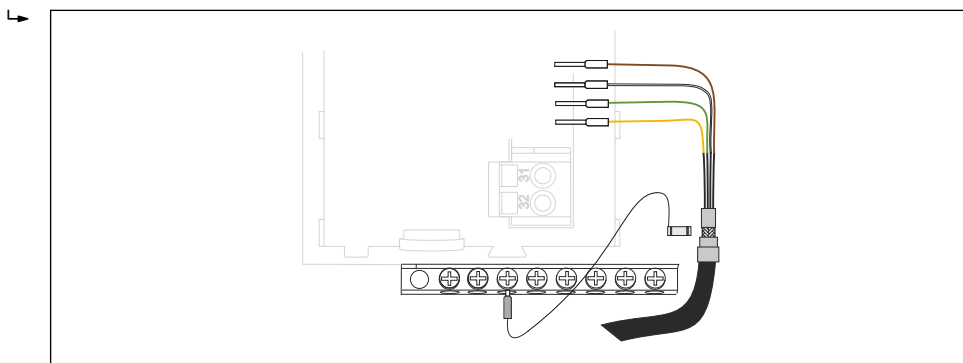


A0024019

30 Пример кабеля для передачи данных Memosens CYK10

Подключение наконечников кабеля датчика к базовому блоку Е

1. Чтобы получить доступ к отсеку электронной части, выполните действия, описанные в разделе «Прокладывание кабелей».
2. Проложите соединительный кабель датчика снизу через кабельное уплотнение на внутренней задней панели прибора и подведите его вверх к отсеку электронной части.
3. Выполните подключение в соответствии с → 30, 31.
4. Выполните заземление наружного экрана кабеля через металлическое уплотнение на заземляющей шине под базовым блоком Е.



A0028930

31 Клеммная колодка

6.3.3 Подключение дополнительных входов, выходов и реле

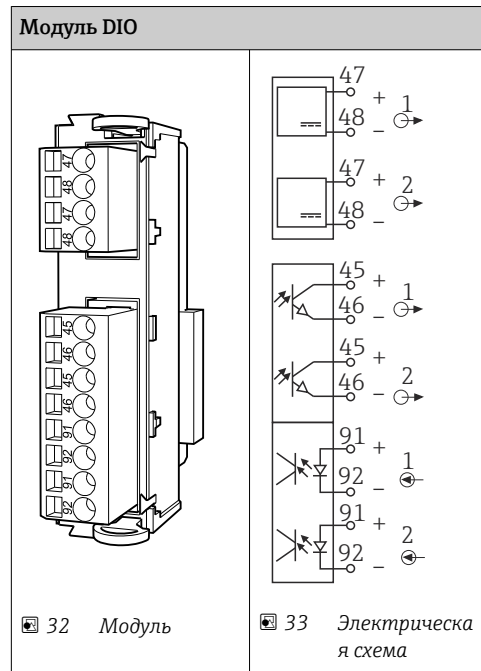
⚠ ОСТОРОЖНО

Отсутствует крышка блока

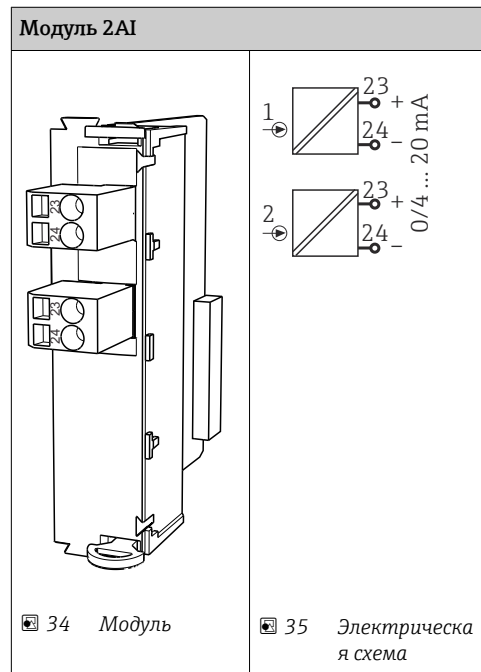
Защита от поражения электрическим током не обеспечивается. Опасность поражения электрическим током!

- ▶ Изменение или расширение аппаратной части в исполнении для **невзрывоопасных зон**: в обязательном порядке заполняйте гнезда слева направо. Запрещается оставлять незаполненные промежутки.
- ▶ Если в приборе для **невзрывоопасных зон** заняты не все гнезда: обязательно вставляйте фальш-панель или заглушку в гнездо справа от последнего модуля → 28, 30. Таким образом обеспечивается защита от поражения электрическим током.
- ▶ Всегда соблюдайте меры защиты от поражения электрическим током; особенно это относится к релейным блокам (2R, 4R, AOR).
- ▶ Модификация аппаратной части прибора, предназначенного для **взрывоопасных зон**, не допускается. Переоборудование прибора какого-либо сертифицированного исполнения в прибор другого сертифицированного исполнения допускается только в сервисном центре компании изготовителя. Это относится ко всем модулям преобразователя со встроенным модулем 2DS Ex-i, а также к изменениям, которые относятся к неискробезопасным модулям.
- ▶ Требуемые дополнительно экраны необходимо подключать к клемме PE централизованно в шкафу управления через клеммные блоки, которые заказчик приобретает самостоятельно.

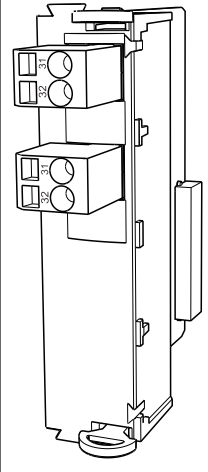
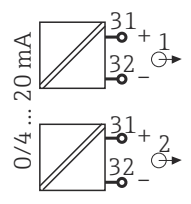
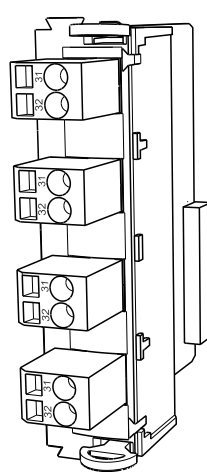
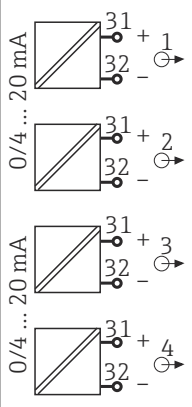
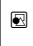


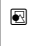
Цифровые входы и выходы



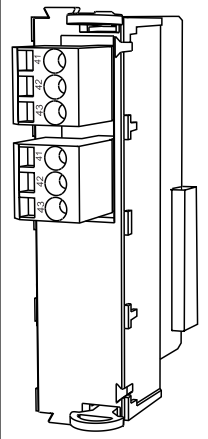
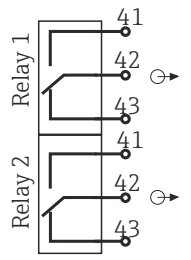
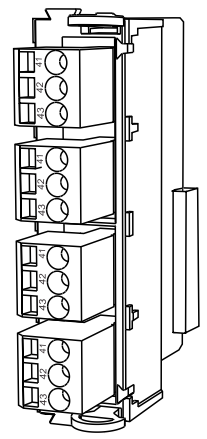
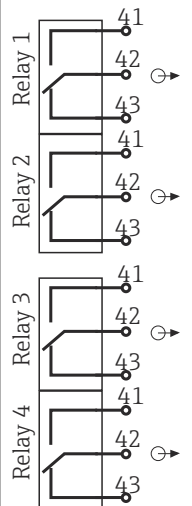
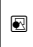



Токовые входы



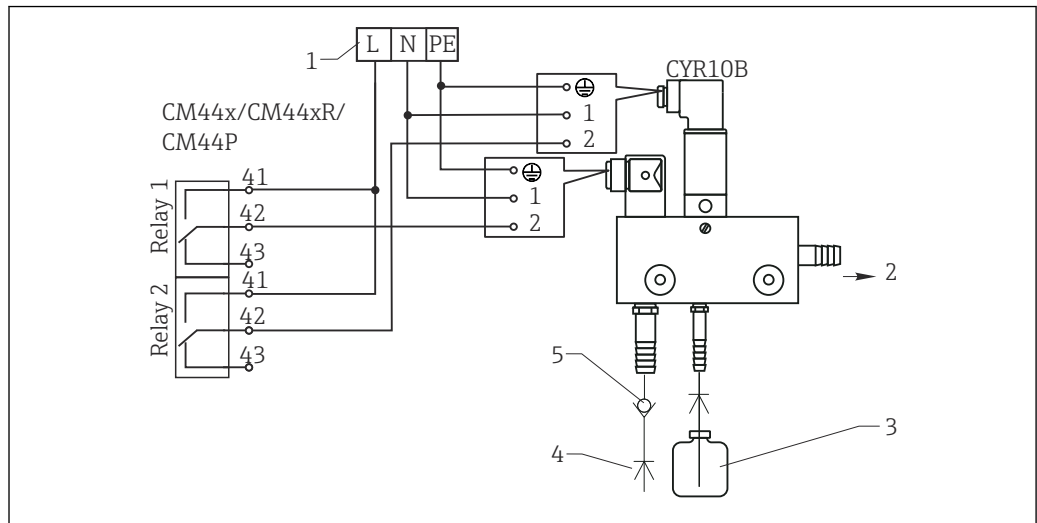
Токвые выходы

2AO		4AO	
			
 36 <i>Модуль</i>	 37 <i>Электрическая схема</i>	 38 <i>Модуль</i>	 39 <i>Электрическая схема</i>

Реле

Модуль 2R		Модуль 4R	
			
 40 <i>Модуль</i>	 41 <i>Электрическая схема</i>	 42 <i>Модуль</i>	 43 <i>Электрическая схема</i>

Пример: Подключение блока очистки инжектора Chetoclean CYR10B



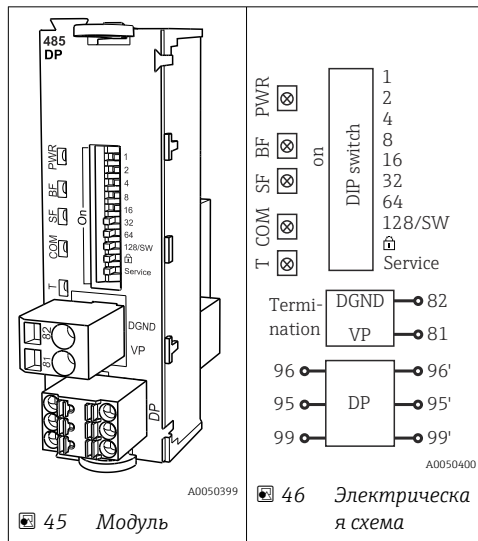
A0028598

44 Подключение блока очистки инжектора CYR10B

- 1 Внешний источник питания
- 2 Поддача чистящего средства к распылителю
- 3 Резервуар с чистящим средством
- 4 Давление воды от 2 до 12 бар (от 30 до 180 фунтов на кв. дюйм)
- 5 Обратный клапан (предоставляется заказчиком)

6.3.4 Подключение к шине PROFIBUS DP или Modbus RS485

Модуль 485DP



45 Модуль

46 Электрическая схема

Клемма	PROFIBUS DP
95	A
96	B
99	Не подключено
82	DGND
81	VP

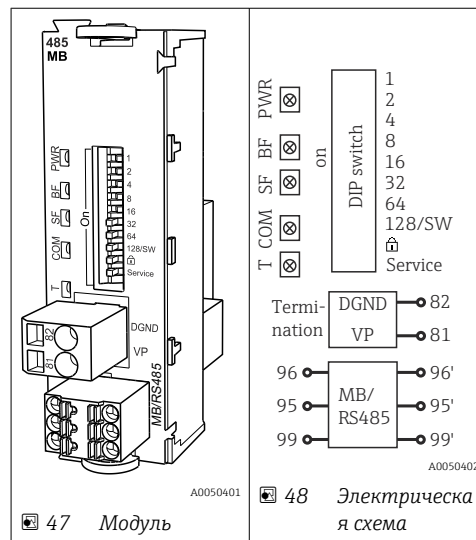
Светодиоды на передней панели модуля

Свето диод	Обозначение	Цвет	Описание
PWR	Питание	Зеленый	Напряжение питания поступает, модуль инициализирован.
BF	Отказ шины	Красный	Отказ шины
SF	Системный отказ	Красный	Ошибка прибора
COM	Связь	Желтый	Сообщение PROFIBUS отправлено или получено
T	Терминирование шины	Желтый	<ul style="list-style-type: none"> ■ Не горит = без терминирования шины ■ Горит = с терминированием шины

DIP-переключатели на передней панели модуля

DIP-переключатель	Заводская настройка	Назначение
1-128	ON	Адрес на шине (→ «Ввод в эксплуатацию/связь»)
	OFF	Защита от записи: ON = конфигурирование посредством шины невозможно, только путем локального управления
Service	OFF	Функция для переключателя не предусмотрена

Модуль 485MB




Клемма	Modbus RS485
95	B
96	A
99	C
82	DGND
81	VP

Светодиоды на передней панели модуля

Свето диод	Обозначение	Цвет	Описание
PWR	Питание	Зеленый	Напряжение питания поступает, модуль инициализирован.
BF	Отказ шины	Красный	Отказ шины
SF	Системный отказ	Красный	Ошибка прибора
COM	Связь	Желтый	Сообщение Modbus отправлено или получено
T	Терминирование шины	Желтый	<ul style="list-style-type: none"> ■ Не горит = без терминирования шины ■ Горит = с терминированием шины

DIP-переключатели на передней панели модуля

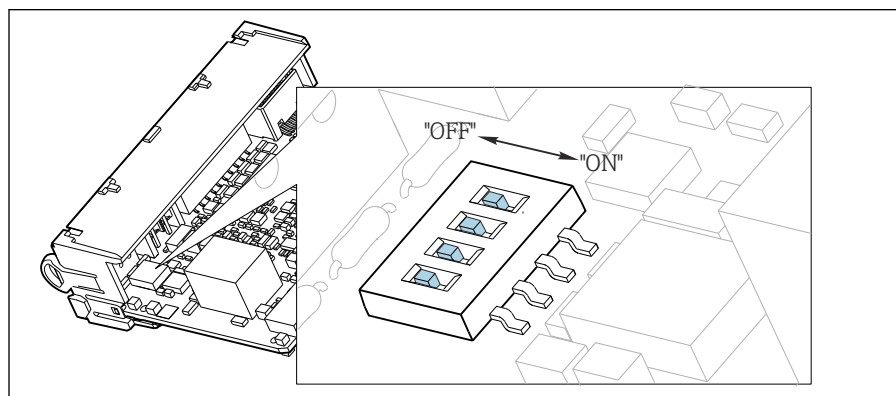
DIP-переключатель	Заводская настройка	Назначение
1-128	ON	Адрес на шине (→ «Ввод в эксплуатацию/связь»)
	OFF	Защита от записи: ON = конфигурирование посредством шины невозможно, только путем локального управления
Service	OFF	Функция для переключателя не предусмотрена


6.4 Конфигурация аппаратного обеспечения

6.4.1 Оконечная нагрузка шины (только модуль 485DP или 485MB)

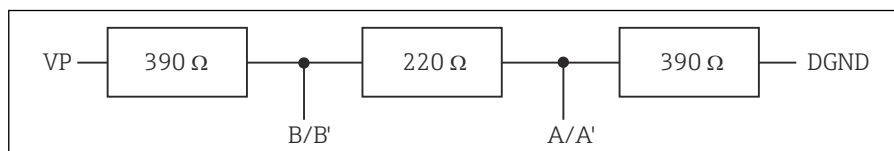
Оконечная нагрузка шины может быть двух типов.

1. Внутреннее терминирование (через DIP-переключатель на плате блока)



 49 DIP-переключатель для внутреннего терминирования

- ▶ С помощью пригодного для этой цели инструмента, например, пинцета, переведите все четыре DIP-переключателя в положение ON.
 - ↳ Используется внутреннее терминирование.



50 Структура внутреннего терминирования

2. Внешнее терминирование

Оставьте DIP-переключатели на плате блока в положении OFF (заводская настройка).

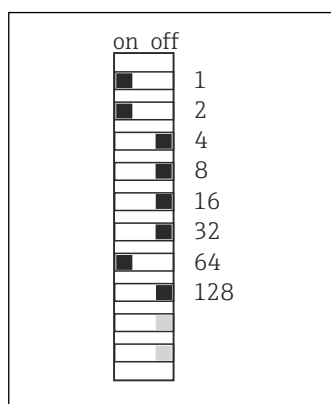
- ▶ Подключите внешнее терминирование к клеммам 81 и 82 на передней панели модуля 485DP или 485MB для подачи питания 5 В.
- ↳ Используется внешнее терминирование.

6.4.2 Адрес на шине

Настройка адреса на шине

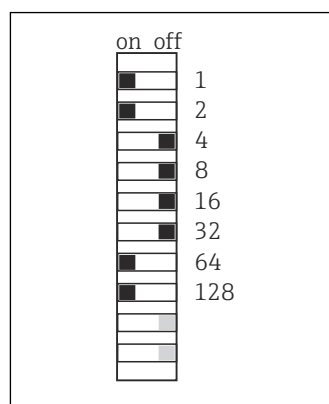
1. Откройте корпус.
2. Настройте требуемый адрес на шине с помощью DIP-переключателей на модуле 485DP или 485MB.

i В случае PROFIBUS DP допустимы адреса с 1 по 126; в случае Modbus – с 1 по 247. При настройке недопустимого адреса автоматически включается программное назначение адреса посредством локального конфигурирования или по цифровой шине.



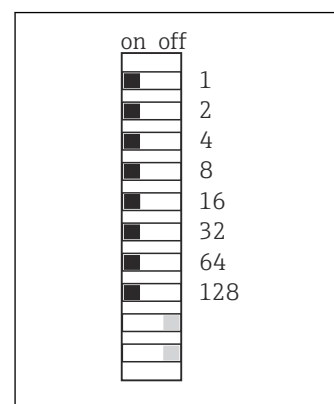
A0026776

51 Допустимый адрес PROFIBUS 67



A0026777

52 Допустимый адрес Modbus 195



A0026778

53 Недействительный адрес 255¹⁾

¹⁾ Настройка по заказу, активно программное назначение адресов, заводская установка программного адреса: PROFIBUS 126, Modbus 247.

6.5 Обеспечение требуемой степени защиты

Для использования поставляемого прибора по назначению допускаются и являются необходимыми только механические и электрические соединения, описанные в настоящем документе.

- ▶ Соблюдайте осторожность при выполнении работ.

Отдельные типы защиты, сертифицированные для данного изделия (класс защиты (IP), электробезопасность, устойчивость к электромагнитным помехам, взрывозащищенность), не гарантируются в следующих случаях:

- Крышки не закрыты.
- Используются блоки питания не из комплекта поставки.
- Кабельные уплотнения недостаточно плотно затянуты (для обеспечения подтвержденного класса защиты IP необходимо затягивать моментом 2 Нм (1,5 фунт сила фут)).
- Используются кабели, диаметр которых не соответствует кабельным уплотнениям.
- Блоки недостаточно прочно закреплены.
- Недостаточно прочно закреплен дисплей (возникает риск проникновения влаги вследствие негерметичного уплотнения).
- Ослаблены или недостаточно закреплены кабели/концы кабелей.
- Внутри прибора оставлены оголенные жилы кабелей.

6.6 Проверка после подключения

ОСТОРОЖНО

Ошибки подключения

Безопасность людей и точки измерения находится под угрозой! Изготовитель не несет ответственности за ошибки, вызванные невыполнением указаний настоящего руководства по эксплуатации.

- ▶ Прибор может быть введен в эксплуатацию только в том случае, если на все приведенные вопросы был получен **утвердительный** ответ.

Состояние прибора и соответствие техническим требованиям

- ▶ На приборе и кабелях отсутствуют внешние повреждения?

Электрическое подключение

- ▶ Подключенные кабели не натянуты?
- ▶ Проложенные кабели не перекрещиваются и не образуют петли?
- ▶ Сигнальные кабели правильно подключены в соответствии с электрической схемой?
- ▶ Все ли вставные клеммы надежно закреплены?
- ▶ Все ли провода надежно закреплены в кабельных зажимах?

7 Системная интеграция

7.1 Обзор файлов описания прибора

7.1.1 Идентификация прибора

→ 📄 183, данные протокола

7.1.2 Источник файлов описания и основных файлов прибора

Загрузка драйверов прибора

1. Перейдите на веб-сайт: www.endress.com/downloads.
↳ Отображается раскрывающийся список.
2. Выберите пункт «Драйвер прибора».
3. Чтобы сузить область поиска, укажите тип драйвера, семейство изделий и протокол связи.
4. Выполните поиск.
5. Выберите соответствующий пункт в списке совпадений.
↳ Вы получите ссылки для скачивания, включая расширенное описание.

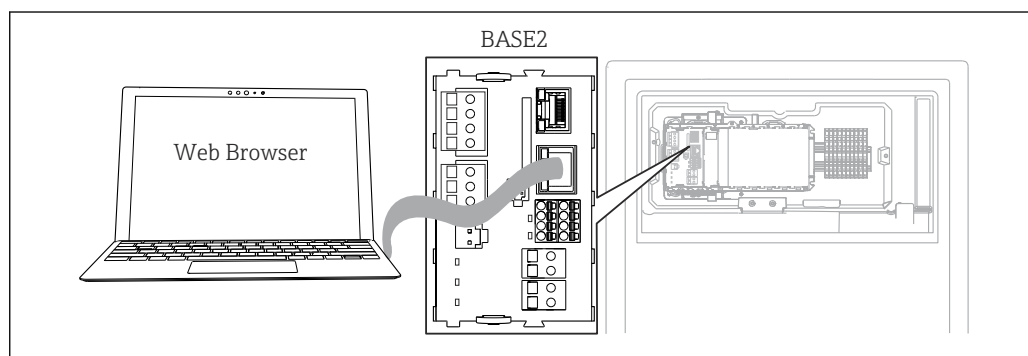
7.2 Интеграция измерительного прибора в систему

7.2.1 Веб-сервер

i Варианты исполнения без интерфейса цифровой шины: для веб-сервера необходим код активации.

Подключение

- ▶ Подключите кабель связи компьютера к порту Ethernet на модуле BASE2.



📄 54 Веб-сервер/Ethernet-соединение

Установка соединения для передачи данных

Все исполнения, кроме исполнения с интерфейсом PROFINET


Чтобы обеспечить для прибора действительный IP-адрес, необходимо деактивировать параметр **ДНСР** в разделе настройки интерфейса Ethernet. (**Меню/Настр/Общие настройки/Расшир. настройки/Ethernet/Настройки**)

Можно назначить IP-адрес в ручном режиме, в том же меню (для соединений типа «точка-точка»).

Все исполнения, включая исполнение с интерфейсом PROFINET
IP-адрес и маску подсети для прибора можно выяснить в меню **DIAG/Системн. информация/Ethernet**.

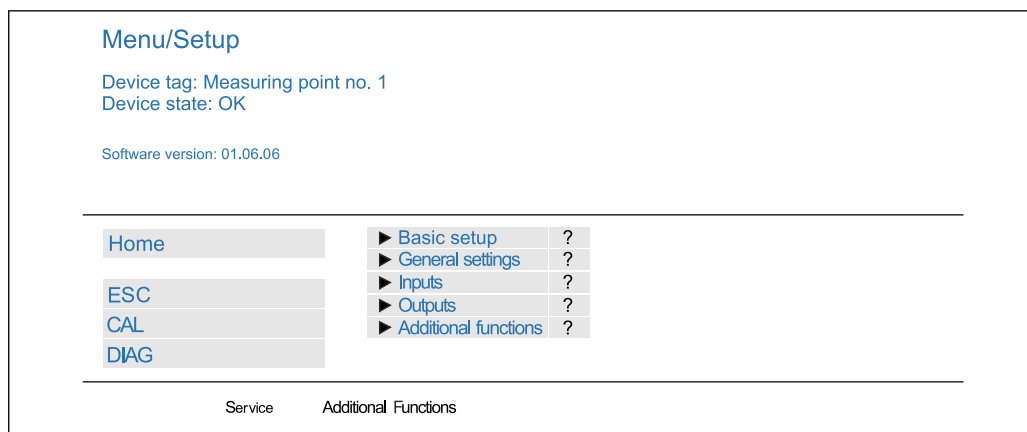
1. Включите ПК.
2. В окне параметров настройки сетевого подключения операционной системы вручную установите IP-адрес.

Пример: Microsoft Windows 10

3. Откройте «Центр управления сетями и общим доступом».
 - ↳ Помимо своей стандартной сети, вы должны увидеть еще одно Ethernet-соединение (например, «Неопознанная сеть»).
 4. Выберите ссылку на это Ethernet-соединение.
 5. Во всплывающем окне нажмите кнопку «Свойства».
 6. Дважды щелкните пункт «Интернет-протокол версии 4 (TCP/IPv4)».
 7. Выберите пункт «Использовать следующий IP-адрес».
 8. Введите требуемый IP-адрес. Этот адрес должен относиться к той же подсети, что и IP-адрес прибора, например:
 - ↳ IP-адрес для прибора Liquiline: 192.168.1.212 (согласно предыдущей настройке)
 - IP-адрес для ПК: 192.168.1.213.
 9. Запустите веб-браузер.
 10. Если для подключения к Интернету используется прокси-сервер:
Деактивируйте функцию прокси-сервера (настройки браузера, раздел «Подключение/Настройки ЛВС»).
 11. Введите IP-адрес прибора в адресную строку (в примере 192.168.1.212).
 - ↳ В течение нескольких секунд система установит соединение, после чего запустится веб-сервер прибора CM44. Возможно, появится запрос пароля. Заводская настройка: имя пользователя admin, пароль admin.
 12. Для загрузки журналов введите следующие адреса.
 - ↳ 192.168.1.212/logbooks_csv.fhtml (для журнала событий в формате CSV)
 - 192.168.1.212/logbooks_fdm.fhtml (для журнала событий в формате FDM)
-  Для безопасной передачи, сохранения и просмотра файлов в формате FDM можно воспользоваться программным обеспечением Field Data Manager компании Endress+Hauser.
(→ www.endress.com/ms20)

Управление

Структура меню веб-сервера соответствует структуре меню при локальном управлении.



A0026780

55 Пример экрана веб-сервера (меню/язык=английский)

- Щелчок на имени пункта меню или функции соответствует нажатию навигатора.
- Настройку можно с удобством выполнять с помощью клавиатуры компьютера.

i Для настройки через Ethernet вместо веб-браузера также можно использовать ПО FieldCare. Необходимый для этого файл DTM входит в пакет «DTM-библиотека интерфейсного прибора Endress+Hauser».

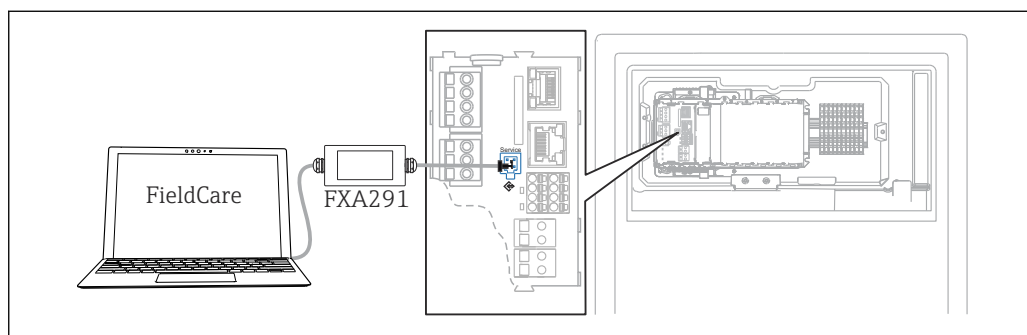
Загрузить: <https://portal.endress.com/webdownload/FieldCareDownloadGUI/>

7.2.2 Сервисный интерфейс

Прибор можно подключить к компьютеру посредством сервисного интерфейса и выполнять настройку с помощью ПО FieldCare. Кроме того, варианты конфигурации могут быть сохранены, перенесены и задокументированы.

Подключение

1. Подключите разъем сервисного интерфейса к интерфейсу основного модуля Liquiline и соедините его с Commubox.
2. Подключите Commubox USB-кабелем к ПК, на котором установлена программа FieldCare.



A0044865

56 Обзор соединений

Установка соединения для передачи данных

1. Запустите ПО FieldCare.
2. Установите соединение с Commubox. Для этого выберите ComDTM «CDI Communication FXA291».
3. Затем выберите DTM «Liquiline CM44x» и запустите процесс настройки.

Теперь можно выполнять настройку в режиме онлайн посредством DTM.

Настройка в режиме онлайн и локальное управление невозможно выполнять одновременно, т. е. при использовании одного способа второй блокируется. На каждой стороне можно запретить другой стороне доступ к прибору.

Управление

- В ДТМ структура меню соответствует структуре меню при локальном управлении. Функции сенсорных кнопок прибора Liquiline отображаются в левой части основного окна.
- Щелчок на имени пункта меню или функции соответствует нажатию навигатора.
- Настройку можно с удобством выполнять с помощью клавиатуры компьютера.
- С помощью FieldCare можно сохранять журналы регистрации, создавать резервные копии конфигураций и переносить конфигурации на другие приборы.
- Кроме того, конфигурации можно распечатывать и сохранять в формате PDF.

7.2.3 Системы цифровых шин

PROFIBUS DP

Обмен данными через интерфейс PROFIBUS DP возможен для прибора в соответствующем исполнении с помощью модуля 485DP.

- ▶ Подключите кабель данных PROFIBUS к клеммам модуля цифровой шины согласно описанию .



Подробную информацию о связи по протоколу PROFIBUS см. на интернет-странице изделия (→ SD01188C).

Modbus

Обмен данными через интерфейс Modbus RS485 возможен для прибора в соответствующем исполнении с помощью модуля 485MB.

Обмен данными через интерфейс Modbus TCP осуществляется с помощью модуля BASE2.

В случае использования Modbus RS485 доступны протоколы RTU и ASCII. Переключиться на протокол ASCII можно непосредственно на приборе.

- ▶ Подключите кабель данных Modbus к клеммам модуля 485MB (RS 485) или к разъему RJ45 модуля BASE2 (TCP) в соответствии с описанием.



Подробную информацию о связи по протоколу Modbus см. на интернет-странице изделия (→ SD01189C).

EtherNet/IP

Обмен данными через интерфейс EtherNet/IP возможен для прибора в соответствующем исполнении с помощью модуля BASE2.

- ▶ Подключите кабель данных EtherNet/IP к разъему RJ45 модуля BASE2.



Подробную информацию о связи по протоколу EtherNet/IP см. на интернет-странице изделия (→ SD01293C).

PROFINET

Обмен данными через интерфейс PROFINET возможен для прибора в соответствующем исполнении с помощью модуля BASE2.

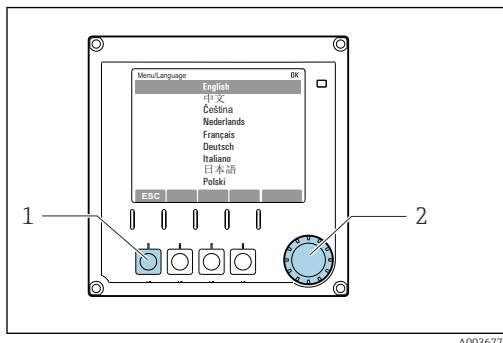
- ▶ Подключите кабель данных PROFINET к разъему RJ45 модуля BASE2.



Подробную информацию о связи по протоколу PROFINET см. на интернет-странице изделия (→ SD02490C).

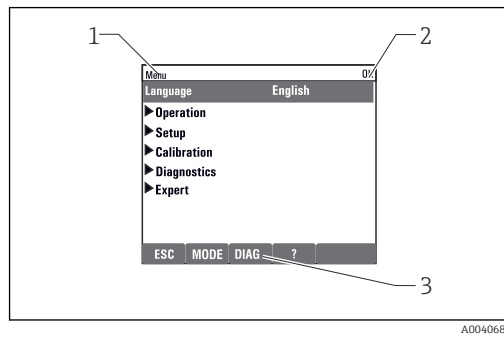
8 Опции управления

8.1 Структура и функции меню управления



57 Дисплей (пример)

- 1 Сенсорная кнопка (функция нажатия)
- 2 Навигатор (функции быстрой коммутации/ манипулятора и нажатия/удержания)



58 Дисплей (пример)

- 1 Путь меню и/или обозначение прибора
- 2 Индикатор состояния
- 3 Назначение сенсорных кнопок. «ESC»: для возврата назад или для отмены отбора проб. «MODE»: быстрый доступ к наиболее часто используемым функциям. «DIAG»: переход к меню диагностики. «?»: справка (если доступна)

8.2 Доступ к меню управления через локальный дисплей

8.2.1 Кнопки управления для блокирования и разблокирования


Блокировка кнопок управления

1. Нажмите и удерживайте навигатор в течение 2 с.
 - ↳ Появится контекстное меню для блокировки кнопок управления. Кнопки можно заблокировать с паролем или без пароля. В случае блокировки с паролем снятие блокировки возможно только после ввода правильного пароля. Пароль задается здесь: **Меню/Настр/Общие настройки/Расшир. настройки/Управл. данными/Изм. пароль блокир..**
2. Выберите, следует ли заблокировать кнопки с паролем или без пароля.
 - ↳ Кнопки будут заблокированы. Дальнейший ввод невозможен. На экранной кнопочной панели появится символ

i Заводская установка пароля – «0000». **Не забудьте записать измененный пароль:** в противном случае вы не сможете разблокировать клавиатуру самостоятельно.

Разблокировка кнопок управления

1. Нажмите и удерживайте навигатор в течение 2 с.
 - ↳ Появится контекстное меню для снятия блокировки кнопок управления.
2. **Ключ разблокиров. .**
 - ↳ Если ранее не был выбран вариант блокировки с паролем, блокировка кнопок будет снята немедленно. В противном случае появится запрос на ввод пароля.

3. Если клавиатура защищена паролем, введите правильный пароль.
 - ↳ Кнопки будут разблокированы. Доступ ко всем местным операциям возобновляется. Символ  более не отображается на экране.

8.2.2 Варианты настройки

Только отображение

- Возможен лишь просмотр значений, но не их изменение.
- Стандартные значения, доступные только для чтения: данные анализатора, данные датчика и системная информация.
- Пример: **Меню/Настр/Анализатор/.../Парам.измер.**

Списки выбора

- На дисплее появляется список вариантов. В некоторых случаях появляется несколько полей выбора.
- Как правило, выбирается один вариант; в редких случаях выбирается несколько вариантов.

Числовые значения

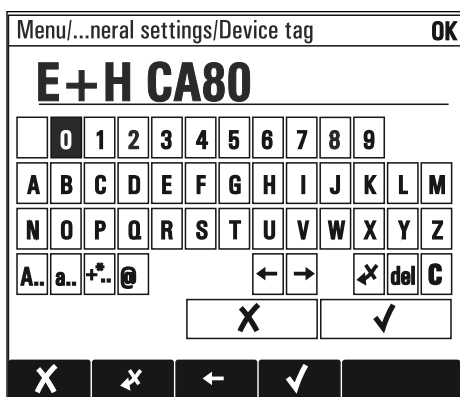
- Необходимо изменить значение переменной.
- Минимальное и максимальное значения этой переменной отображаются на дисплее.
- Выполните настройку значения в этих пределах.

Действия

- Вы запускаете действие с помощью соответствующей функции.
- Вы знаете, что интересующий элемент является действием, если ему предшествует следующий символ: ▷
- Примеры стандартных действий включают в себя:
 - Удаление записей журнала
 - Сохранение или загрузка конфигураций
 - Запуск программ очистки

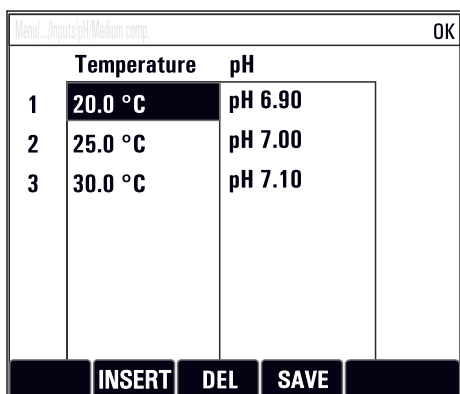
Текст, введенный пользователем

- Необходимо присвоить отдельное назначение.
- Введите текст. Для этого в редакторе можно использовать различные символы (буквы в верхнем и нижнем регистре, цифры и специальные символы).
- С помощью сенсорных кнопок можно выполнять следующие действия:
 - Отменить ввод без сохранения данных (✕)
 - Удалить символ перед курсором (✕)
 - Переместить курсор на одну позицию назад (←)
 - Завершить ввод и сохранить (✓)



Таблицы

- Таблицы необходимы для отображения математических функций или для ввода проб с нерегулярными интервалами.
- Для редактирования таблицы перемещайтесь по строкам и столбцам посредством навигатора и изменяйте значения в ячейках.
- Для редактирования доступны только числовые значения. Контроллер автоматически обрабатывает единицы измерений.
- Можно добавлять строки в таблицу (сенсорная кнопка **INSERT**) или удалять их (сенсорная кнопка **DEL**).
- После этого сохраните таблицу (сенсорная кнопка **SAVE**).
- Кроме того, можно в любой момент отменить ввод, используя сенсорную кнопку **✕**.
- Пример: **Меню/Настр/Входы/pH/Комп.среды**



9 Ввод в эксплуатацию

Прежде чем включить питание

Конструктивные особенности обуславливают сильный ток включения при вводе прибора в эксплуатацию при низкой температуре. Значение мощности, указанное на заводской табличке, относится к потребляемой мощности через одну минуту работы прибора, который вводится в эксплуатацию при температуре 5 °C (41 °F).


Действия, выполняемые при работающем анализаторе

Опасность травмирования и инфицирования средой!

- ▶ Перед отсоединением любых шлангов убедитесь в том, что в данный момент не выполняется ни одна из операций, например подача пробы (а также в том, что подобные операции не запланированы на ближайшее время).
- ▶ Используйте защитную одежду, очки и перчатки или примите иные меры самозащиты.
- ▶ Сотрите пролитый реагент одноразовой салфеткой и промойте эту область чистой водой. Затем просушите очищенные области салфеткой.

9.1 Подготовка

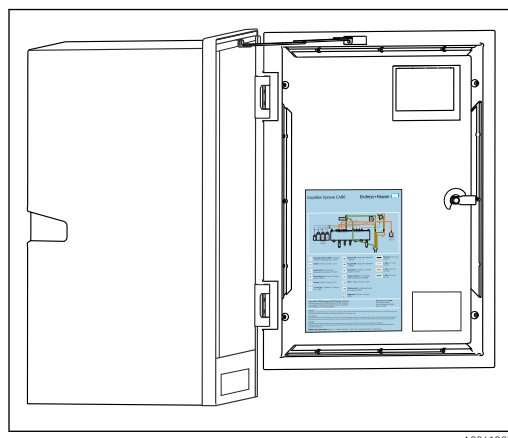
9.1.1 Этапы ввода в эксплуатацию

 При первом вводе прибора в эксплуатацию его необходимо промыть технологической средой в течение нескольких часов (рекомендуется 16 часов), чтобы можно было выполнить достоверную калибровку нулевой точки.

Для ввода в эксплуатацию выполните следующие действия.

1. Смонтируйте анализатор на стену или на опору.
2. 1- или 2-канальное исполнение: смонтируйте предохранительный клапан и фильтр на угловые кронштейны.
3. 4- или 6-канальное исполнение: смонтируйте панель с предохранительными клапанами и фильтрами.
4. 4- или 6-канальное исполнение: монтаж панели с переключателем пробоотборных каналов.
5. Проложите кабель для входов и выходов датчиков.
6. Подсоедините отводящий пробоотборный шланг D.
7. Подсоедините подводящий пробоотборный шланг SPx.
8. Подсоедините отводящий шланг W (отвод от кюветы).
9. Поместите магнитную мешалку в измерительную камеру кюветы.
10. Подключите питание.
↳ Измерительный прибор включается.
11. Выполните базовую настройку измерительного прибора.
12. Настройте подачу проб.
13. Подсоедините подачу реагентов и стандартного раствора.
14. Запустите процесс измерения.
15. Прикрепите крышку в передней части собранной кюветы.

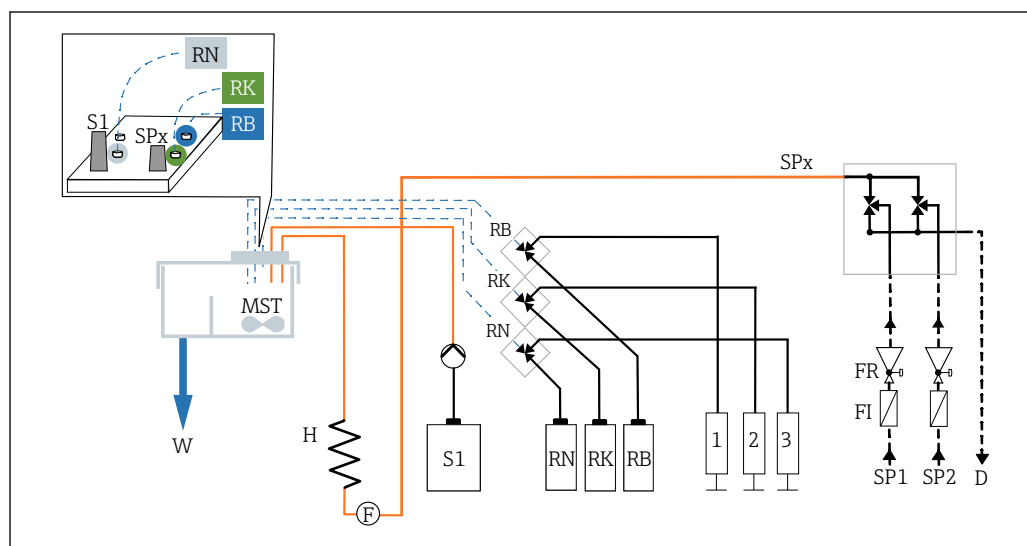
9.1.2 Схема подсоединения шлангов



На следующих схемах отражено состояние на момент выпуска этой документации. Схема подсоединения шлангов, действительная для конкретного исполнения прибора, представлена на внутренней стороне дверцы анализатора.

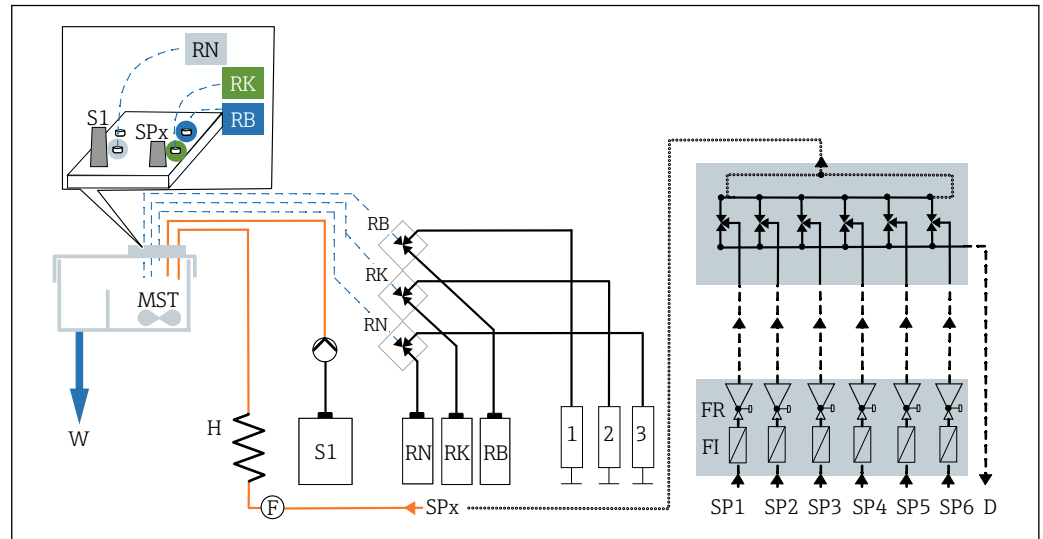
- Подсоединяйте шланги только так, как указано на этой схеме.

59 Схема подключения шлангов



60 Схема подсоединения шлангов для 1- или 2-канального исполнения

<i>D</i>	Отводящий патрубок для проб	<i>RB..N</i>	Реагенты <i>RB, RK, RN</i>
<i>F</i>	Датчик расхода	<i>S1</i>	Стандартный раствор 1
<i>FR</i>	Предохранительный клапан	<i>SP1..6</i>	Подводящие патрубки для проб
<i>FI</i>	Фильтр	<i>W</i>	Выпуск
<i>H</i>	Нагреватель	<i>1, 2, 3</i>	Дозаторы
<i>MST</i>	Магнитная мешалка		



A0036791

61 Схема подсоединения шлангов для 4- или 6-канального исполнения

D	Отводящий патрубок для проб	RB..N	Реагенты RB, RK, RN
F	Датчик расхода	S1	Стандартный раствор 1
FR	Предохранительный клапан	SP1..6	Подводящие патрубки для проб
FI	Фильтр	W	Выпуск
H	Нагреватель	1, 2, 3	Дозаторы
MST	Магнитная мешалка		

9.1.3 Подсоединение отводящего пробоотборного шланга «D»

i Жидкость, находящаяся в отводящем пробоотборном шланге D, содержит только пробную смесь. Ее можно утилизировать надлежащим образом.

Следует обеспечить свободный слив: проложите отводящий пробоотборный шланг D без противодействия.

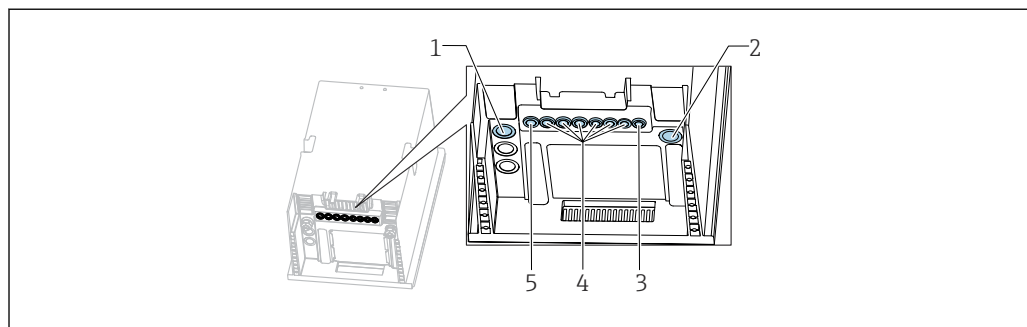
1- или 2-канальное исполнение

1. Выведите отводящий пробоотборный шланг D из корпуса через шланговое уплотнение.
2. Присоедините отводящий пробоотборный шланг D к выходному патрубку переключателя пробоотборных каналов и закрепите муфтой PG с соответствующим зажимным блоком.

4- или 6-канальное исполнение

- ▶ Присоедините отводящий пробоотборный шланг D к выходному патрубку панели с переключателем пробоотборных каналов.

9.1.4 Подсоединение подводящего пробоотборного шланга «SPx»



A0036036

- 1 Отводящий пробоотборный шланг D и либо подводящий пробоотборный шланг SP1 и SP2 (1- или 2-канальное исполнение), либо SPx (4- или 6-канальное исполнение)
- 2 Отводящий шланг W
- 3 4- или 6-канальное исполнение: кабельное соединение для панели
- 4 Подключения для датчиков, сигнальных цепей
- 5 Кабель питания

1-канальное исполнение

1. Необходимо обеспечить постоянную и достаточную подачу проб на месте монтажа.
2. Извлеките сливную заглушку из пробоотборного канала 1. Не извлекайте заглушку из пробоотборного канала 2.
3. Подсоедините подводящий пробоотборный шланг SP1 к пробоотборному каналу 1 и выведите его из корпуса через шланговое уплотнение.
4. Закрепите подводящий пробоотборный шланг SP1 с помощью уплотнения PG и соответствующего зажимного блока.
5. Подсоедините подводящий пробоотборный шланг SP1 к предохранительному клапану. Следите за тем, чтобы длина шланга, соединяющего подводящий пробоотборный шланг SP1 и предохранительный клапан, была минимально возможной: не более 3 м (9,84 фута).
6. Соедините предохранительный клапан с фильтром. Старайтесь делать так, чтобы длина шланга была минимальной, не более 0,5 м (1,64 фута).

2-канальное исполнение

1. Необходимо обеспечить постоянную и достаточную подачу проб на месте монтажа.
2. Если пробоотборный канал не используется:
Не извлекайте красную сливную заглушку из клапана.
3. Выверните сливные заглушки из пробоотборных каналов.
4. Подсоедините подводящие пробоотборные шланги SP1 и SP2 к пробоотборным каналам и выведите их из корпуса через шланговые уплотнения.
5. Закрепите подводящие пробоотборные шланги SP1 и SP2 с помощью уплотнений PG и соответствующих зажимных блоков.
6. Подсоедините подводящие пробоотборные шланги SP1 и SP2 к предохранительным клапанам. Следите за тем, чтобы длина шланга, соединяющего подводящий пробоотборный шланг и предохранительный клапан, была минимально возможной: не более 3 м (9,84 фута).
7. Соедините предохранительный клапан с фильтром. Старайтесь делать так, чтобы длина шланга была минимальной, не более 0,5 м (1,64 фута).

4- или 6-канальное исполнение

1. Необходимо обеспечить постоянную и достаточную подачу проб на месте монтажа.
2. Если пробоотборный канал не используется:
Не извлекайте красную сливную заглушку из клапана.
3. Выверните сливные заглушки из пробоотборных каналов.
4. Используя подводящие пробоотборные шланги SPx, соедините каналы панели с переключателем пробоотборных каналов с предохранительными клапанами на панели. Следите за тем, чтобы длина шланга, соединяющего предохранительные клапаны и панель с переключателем пробоотборных каналов, была минимально возможной: не более 1 м (3,28 фута).
5. Подсоедините подводящий пробоотборный шланг SPx переключателя пробоотборных каналов к вставному соединителю до расходомера по направлению потока. Тем временем введите подводящий пробоотборный шланг в корпус через шланговое уплотнение.
6. Подключите соединитель панели к переключателю пробоотборных каналов.

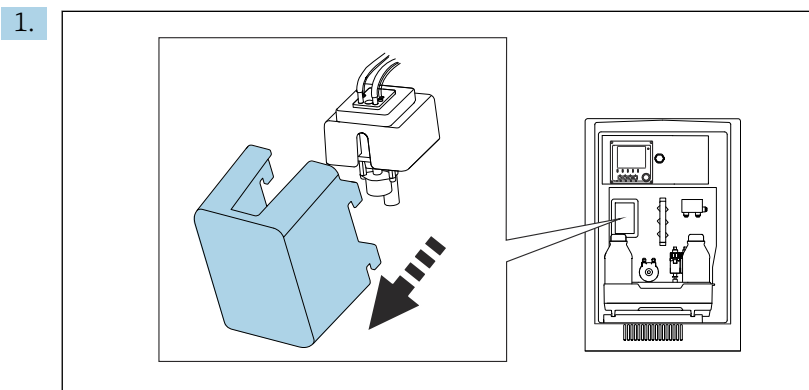
9.1.5 Подсоединение отводящего шланга W

Одноканальное, двухканальное и четырех-/шестиканальное исполнение

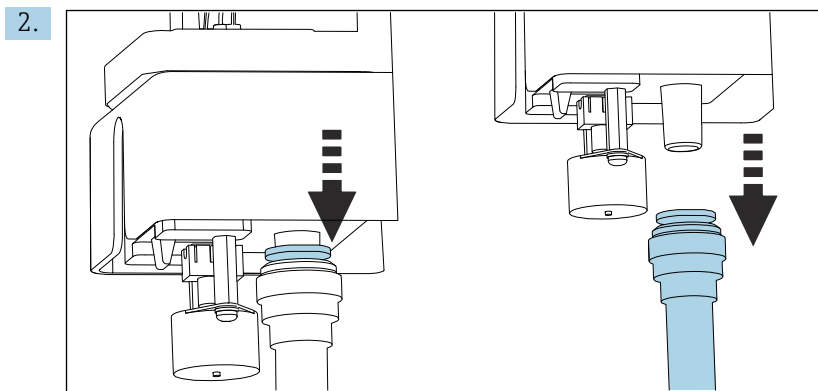
- i** Жидкость, находящаяся в отводящем шланге W кюветы, содержит реакционную смесь. Соблюдайте все местные нормы относительно утилизации отходов.
- ▶ Закрепите отводящий шланг W в соответствующем наконечнике соединителя с помощью уплотнения PG. Избегайте противодавления.

9.1.6 Размещение магнитной мешалки в измерительной камере кюветы

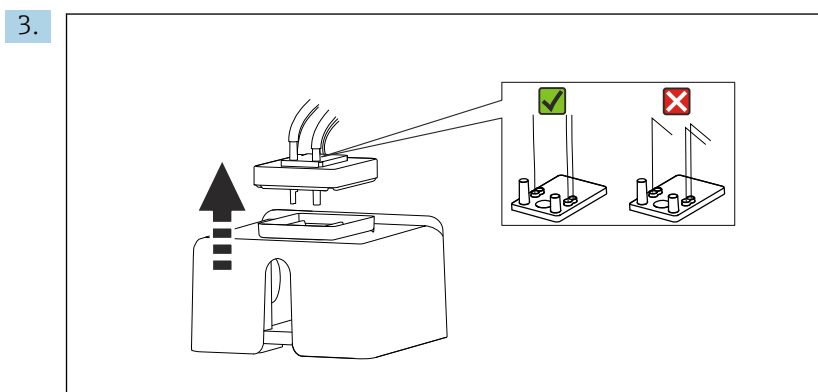
Прежде чем вводить анализатор в работу, необходимо поместить магнитную мешалку из комплекта поставки в кювету.



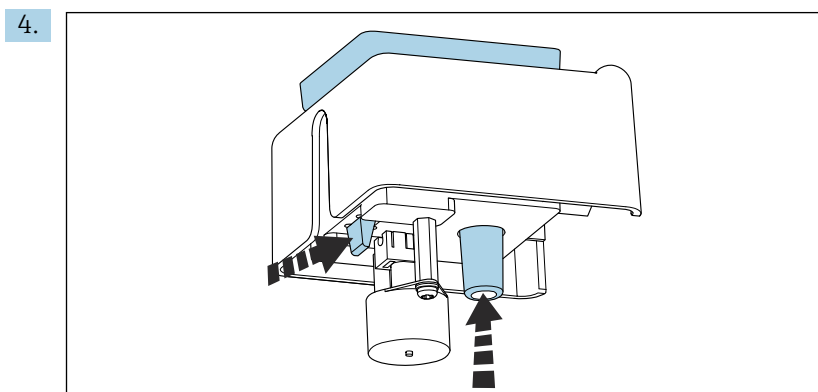
Снимите крышку.



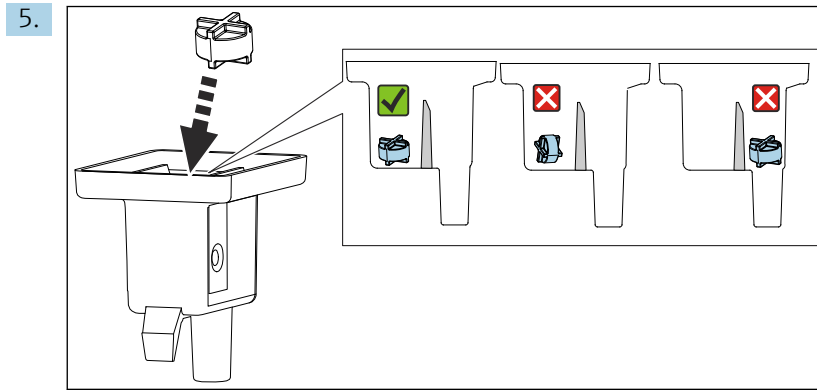
Отсоедините отводящий шланг W



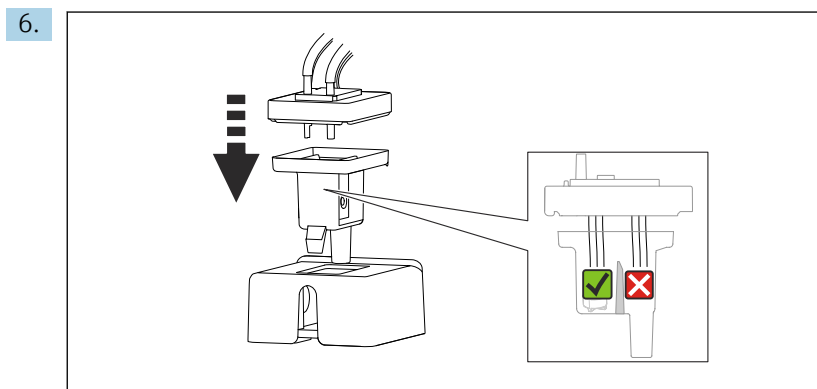
Откиньте резиновую крышку кюветы. В капиллярных трубках, на держателе капиллярных трубок, а также на клапанах не должно быть перегибов. Снимать капиллярные трубки со шлангового соединителя запрещено.



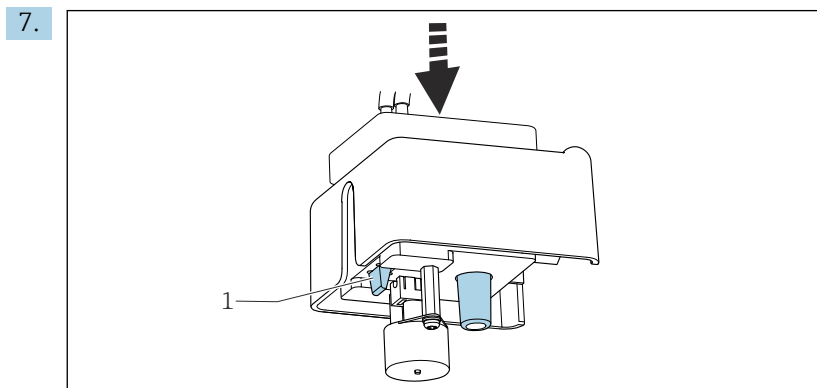
Вытолкните кювету снизу, одновременно нажав на язычок и насадку для шланга.



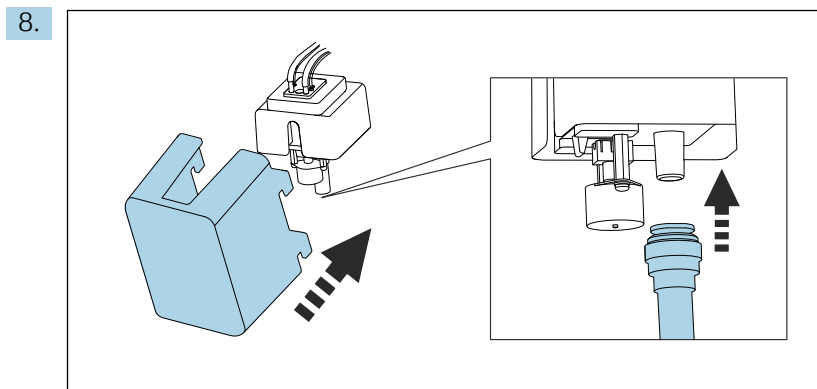
Поместите магнитную мешалку в измерительную камеру и убедитесь в том, что лопасть находится в горизонтальном положении внутри измерительной камеры.



Верните резиновую крышку на место и убедитесь в том, что все капиллярные трубки находятся в измерительной камере.



Вставьте кювету с магнитной мешалкой и крышкой в держатель. Убедитесь в том, что язычок (1) защелкнулся на месте.



Верните на место отводящий шланг W и закрепите крышку.

9.2 Проверка монтажа и функциональная проверка

⚠ ОСТОРОЖНО

Неправильное подключение, неправильное сетевое напряжение

Угроза безопасности персонала и сбой в работе прибора!

- ▶ Убедитесь в правильности всех соединений и их соответствии электрической схеме.
- ▶ Удостоверьтесь в том, что сетевое напряжение соответствует напряжению, указанному на заводской табличке.

⚠ ОСТОРОЖНО

Ошибки подключения

Представляют угрозу для безопасности людей и точки измерения. Изготовитель не несет ответственности за ошибки, вызванные невыполнением указаний настоящего руководства по эксплуатации.

- ▶ Прибор может быть введен в эксплуатацию только в том случае, если на все приведенные вопросы был получен **утвердительный** ответ.

Состояние прибора и соответствие техническим требованиям

- ▶ Отсутствуют ли внешние повреждения шлангов?

Внешний осмотр жидкостных линий

- ▶ Были ли вставлены и присоединены бутылки с реагентами, и стандартным раствором?
- ▶ Магнитная мешалка не выступает над уровнем измерительной камеры?

9.3 Включение измерительного прибора

1. Подключите питание.
2. Дождитесь окончания инициализации.

9.4 Настройка языка управления

Настройка языка

1. Нажмите сенсорную кнопку: **MENU**.
2. Выберите требуемый язык в верхнем пункте меню.
 - ↳ Прибором можно будет управлять на выбранном языке.

9.5 Настройка измерительного прибора

9.5.1 Основные настройки анализатора

Установка базовых параметров настройки

1. Перейдите в меню **Настр/Баз.настр.анализатора**.
 - ↳ Выполните следующие настройки.
 - Обознач. прибора
Закрепите за прибором любое имя на выбор (не более 32 символов).
 - Устан. даты
При необходимости скорректируйте установленную дату.
 - Устан. времени
При необходимости скорректируйте установленное время.
2. Вставьте бутылки и активируйте их с помощью меню: **Установка бутылки/Выбор бутылки**.
3. Проверьте концентрацию используемого калибровочного стандартного раствора: **Калибровка/Настройки/Номин. концентрация**.
4. По желанию измените интервал измерения: **Измерение/Интервал измерения**.
 - ↳ Для всех остальных параметров пока можно оставить заводские настройки по умолчанию.
5. Возврат в режим измерения: нажмите и удерживайте сенсорную кнопку **ESC** не менее одной секунды.
 - ↳ Теперь анализатор работает с настройками общего характера. Для дополнительных подключенных датчиков используются заводские настройки датчиков конкретного типа и индивидуальные настройки калибровки, которые были сохранены в предыдущий раз.

По желанию можно настроить дополнительные параметры ввода и вывода в меню **Баз.настр.анализатора**.

- ▶ Выполните настройку токовых входов, реле, датчиков предельного уровня и диагностики прибора в следующих подменю.

9.5.2 Настройка подачи проб

1. Откройте все отсечные клапаны, которые имеются на трубопроводах подачи проб. Начиная с этого этапа в фильтре переключателя пробоотборных каналов должна находиться проба. Рекомендуемый диапазон: 1,5 до 3 бар (21,8 до 43,5 фунт/кв. дюйм).
2. Выполните настройку подачи проб на предохранительном клапане и проверьте через меню **Диагн.сис.:** (**Меню/Диагностика/Диагн.сис./Анализатор/Канал пробы**). Рекомендуемая подача: 70 мл/мин.
3. Выберите необходимый пробоотборный канал с помощью пункта **Тестовый канал** и нажмите кнопку **Подтвержд.** для его активации.
4. Рекомендация: не настраивайте следующий пробоотборный канал до тех пор, пока подача пробы не стабилизируется в течение нескольких минут.
5. После настройки подачи проб для всех каналов выберите и активируйте пробоотборный канал **Нет**, чтобы закрыть все клапаны. Если канал деактивирован, то подача проб через все каналы продолжается, а пробы отводятся через отводящий пробоотборный шланг D.

9.5.3 Подсоединение подачи реагентов и стандартного раствора

1. Поместите сосуды с реагентами и стандартным раствором в лоток для сосудов.
2. Подсоедините шланги реагентов к соответствующим клапанам.
3. Подсоедините линию стандартного раствора к подводящему патрубку шлангового насоса.
4. Необходимо выбрать **Меню/Управл. /Тех.обслуж./Режим замены бут./Установка бутылки/Выбор бутылки**.
5. Выберите все размещенные сосуды и подтвердите с помощью кнопки **Ок**.
6. Теперь прибор готов к выполнению измерений. Перед началом исходного измерения дозаторы реагентов полностью открываются и опорожняются. Это гарантирует надлежащие измерительные характеристики с самого начала и происходит после ввода в эксплуатацию, после замены сосудов с реагентами или после определенных диагностических событий.

Использование большого набора реагентов (опционально)

При использовании большого набора реагентов сосуд с калибровочным стандартным раствором (5 л) необходимо размещать снаружи анализатора. Шланг для стандартного раствора следует заменить на длинный шланг из комплекта поставки.

1. Отсоедините шланг для стандартного раствора от перистальтического насоса и замените его на длинный шланг.
2. При необходимости укоротите длинный шланг; его длина не должна превышать 1,5 м (4,92 фута).
3. Отрежьте шланг со стороны сосуда под таким углом, чтобы он не остался прикрепленным к сосуду.
4. Смонтируйте на основание анализатора муфту M32 вместе со сливной заглушкой из числа стандартных аксессуаров анализатора CA80SI.
5. Пропустите шланг через новую муфту M32 наружу, затем через защитную втулку в крышке сосуда до дна сосуда со стандартным раствором (5 л).
6. Если активирован контроль уровня, установите надлежащий объем стандартного раствора S1 (**Анализатор/Расшир. настройки/Настройки диагностики/Бутылки/Мониторинг = вкл./Уровни наполн.бутылки/Зап.сум.расх./Стандарт S1 → 5000 мл**).

9.6 Запуск измерения

Учитывайте следующие моменты, особенно при измерении очень низкой концентрации кремния.

- Возможен дрейф результатов измерения в начальный период. Это может быть вызвано загрязнением компонентов пробоотборной системы.
- По этой причине рекомендуется перед выполнением калибровки промыть пробоотборные трубки в течение нескольких часов, непрерывно выполняя измерения.
- Стабильность калибровочных коэффициентов можно проверить, повторив калибровку вручную.

1. Выберите начальные условия **Мгновен.** в меню **Меню/Настр/Анализатор/Измерение/Услов. запуска/Мгновен.**. Анализатор немедленно запускается в измерительном цикле, как только система переходит в автоматический режим.
2. При необходимости скорректируйте периодичность измерения с помощью параметра **Меню/Настр/Анализатор/Измерение/Интервал измерения**.
3. При необходимости скорректируйте периодичность калибровки с помощью параметра **Меню/Настр/Анализатор/Калибровка/Межкалибр. интервал**.

4. При необходимости скорректируйте последовательность переключения пробоотборных каналов с помощью параметра **Меню/Настр/Анализатор/Измерение/Интервал измерения/Последоват. измерений**.
 5. Запустите автоматический режим: нажмите кнопку **MODE**. Должен быть выбран вариант **Запустить автоматич. режим**.
 - ↳ На дисплее отображается надпись **Текущий режим - Автоматич.**
- ▶ Установите крышку на переднюю часть собранной кюветы.

10 Эксплуатация

10.1 Дисплей

10.1.1 Экранные кнопки в режиме измерения

На экранах измерения, в нижней строке дисплея отображаются четыре экранные кнопки:

- С помощью **MENU** и **DIAG** перейдите непосредственно к определенному программному меню.
- С помощью **HOLD** можно немедленно активировать режим общего удержания для датчиков. При этом в режим удержания будут переведены все связанные выходы, контроллеры и циклы очистки. В этом случае будут прерваны все выполняемые программы очистки датчиков. Тем не менее, даже при активном удержании очистку можно запустить вручную.
- С помощью **MODE** осуществляется переход к списку выбора часто используемых программных функций.

10.1.2 Режим измерения

Доступно несколько режимов работы дисплея (для переключения режимов используется кнопка навигатора)

- (1) Обзор всех входов и выходов
- (2) Измеренное значение анализатора, или основное измеренное значение входа или выхода, или состояние реле
- (3) Меньшая визуализация измеренного значения анализатора или основное и вторичное измеренные значения в случае входа датчика
- (4) Измеренное значение анализатора и действия, ожидающие очереди, или все измеренные значения в случае входа датчика
- (5) **Только для измеренного значения анализатора:** графическое отображение

Также имеются подменю:

- (6) Определяемые пользователем меню измерения (доступно только после предварительного определения)
- Выбор ранее настроенных экранов

Переход между каналами и режимами (2) – (5)

- ▶ Поверните навигатор.
 - ↳ Дисплей изменяется от канала к каналу.

10.1.3 Состояние прибора

Значки на дисплее сообщают вам об особых состояниях прибора.

Значок	Местоположение	Описание
F	Панель заголовка	Диагностическое сообщение «Отказ»
M	Панель заголовка	Диагностическое сообщение «Запрос технического обслуживания»
C	Панель заголовка	Диагностическое сообщение «Проверка»
S	Панель заголовка	Диагностическое сообщение «Не соответствует спецификации»
↔	Панель заголовка	Связь по полевой шине или TCP/IP
⌘	Панель заголовка	Активен режим удержания (для датчиков)

Значок	Местоположение	Описание
	По измеренному значению	Активен режим удержания для управляющего устройства (токовый выход, датчик предельного уровня и т. п.)
	По измеренному значению ¹⁾	К измеренному значению добавлено смещение
	По измеренному значению	Измеренное значение, отображаемое в предаварийном или аварийном состоянии
ATC	По измеренному значению	Активна автоматическая термокомпенсация (для датчиков)
MTC	По измеренному значению	Активна ручная термокомпенсация (для датчиков)
SIM	Панель заголовка	Режим моделирования активен или подключён Memoscheck SIM
SIM	По измеренному значению	На измеренное значение влияет смоделированное значение
	По измеренному значению	Отображаемое измеренное значение моделируется (для датчиков)
	Панель заголовка	Контроллер активен

1) Только измерение pH или ОВП.

При одновременном появлении двух или более диагностических сообщений на дисплей выводится значок сообщения с наивысшим приоритетом (информация об очередности приоритетов в соответствии с требованиями NAMUR приведена в разделе → 135).


10.1.4 Просмотр назначения

Просмотр назначения, например, **Назначение каналов**, выводится в качестве последней функции во многих разделах меню. Эта функция позволяет определять приводы или функции, подключенные к входу или выходу. Распределение функций отображается в порядке иерархии.

10.2 Общие настройки

10.2.1 Основные параметры настройки

Меню/Настр/Общие настройки		
Функция	Опции	Информация
Ед.измер.темп.	Варианты <ul style="list-style-type: none"> ▪ °C ▪ °F ▪ K Заводская настройка °C	
Токовый диап.	Варианты <ul style="list-style-type: none"> ▪ 0..20 mA ▪ 4..20 mA Заводская настройка 4..20 mA	В соответствии с NAMUR NE43 линейный диапазон составляет от 3,8 до 20,5 mA (4..20 mA) или от 0 до 20,5 mA (0..20 mA). В случае выхода за верхний или нижний предел диапазона значение тока остается на границе диапазона и выдается диагностическое сообщение (460 или 461).
Ток повреждения	От 0,0 до 23,0 mA Заводская настройка 22,5 mA	Эта функция соответствует NAMUR NE43. ► Установите значение тока, которое должно являться выходным значением токовых выходов в случае ошибки.

Меню/Настр/Общие настройки		
Функция	Опции	Информация
	Значение для Ток повреждения должно быть вне диапазона измерений. Если выбран параметр Токовый диап. = 0..20 мА , следует установить ток короткого замыкания в диапазоне от 20,1 до 23 мА. Если выбран параметр Токовый диап. = 4..20 мА , в качестве тока короткого замыкания также можно определить значение < 4 мА. Прибор позволяет использовать значение тока ошибки, попадающее в диапазон измерения. В таких случаях необходимо учитывать возможное влияние на рабочий процесс.	
Задержк. сигнал.	0 ... 9999 с Заводская настройка 0 с	Программное обеспечение отображает только те ошибки, время существования которых превышает установленный интервал времени задержки. Таким образом, обеспечивается возможность подавления кратковременно отображаемых сообщений, выводимых в результате допустимых колебаний параметров, характерных для конкретных процессов.
Режим Hold	Варианты ▪ Деактив. ▪ Активир. Заводская настройка Деактив.	С помощью этой функции можно немедленно активировать режим общего удержания (для датчиков). Функция действует так же, как и кнопка-манипулятор HOLD на экранах измерений.

10.2.2 Дата и время

Меню/Настр/Общие настройки/Дата/Время		
Функции	Опции	Информация
Устан. даты	В зависимости от формата	Режим редактирования: День (две цифры): 01 ... 31 Месяц (две цифры): 01 ... 12 Год (четыре цифры): 1970 ... 2106
Устан. времени	В зависимости от формата	Режим редактирования: чч (час): 00 ... 23 / 0 до полудня ... 12 после полудня мм (минуты): 00 ... 59 сс (секунды): 00 ... 59

Меню/Настр/Общие настройки/Дата/Время		
Функции	Опции	Информация
► Расшир. настройки		
Формат даты	Выбор <ul style="list-style-type: none"> ■ ДД.ММ.ГГГГ ■ ГГГГ-ММ-ДД ■ ММ-ДД-ГГГГ Заводские настройки ДД.ММ.ГГГГ	► Выберите формат даты.
Форм.врем.	Выбор <ul style="list-style-type: none"> ■ ЧЧ:ММ am (12ч) ■ ЧЧ:ММ (24ч) ■ ЧЧ:ММ:СС (24ч) Заводские настройки ЧЧ:ММ:СС (24ч)	► Выберите 12- или 24-часовой формат времени. В последней версии также можно использовать секунды.
Час. пояс	Выбор <ul style="list-style-type: none"> ■ Нет ■ Выбор одного из 35 часовых поясов Заводские настройки Нет	Нет = среднее время по Гринвичу (Лондон).
DST	Выбор <ul style="list-style-type: none"> ■ выкл ■ Европа ■ США ■ Ручн.уп Заводские настройки выкл	Контроллер обеспечивает автоматический переход с летнего на стандартное время при выборе американского или европейского летнего времени. Опция "Вручную" позволяет самостоятельно устанавливать начальную и конечную даты использования летнего времени. В этом случае на дисплее появятся два дополнительных подменю, в которых необходимо указать дату и время перехода.

10.2.3 Параметры настройки удержания

Меню/Настр/Общие настройки/Настр. режима Hold		
Функции	Опции	Информация
Авт. настр. режима Hold		
Задер. HOLD	0 ... 600 с Заводские настройки 0 с	При переключении в режим измерения удержание осуществляется в течение временного интервала, установленного для задержки.
Меню настр	Выбор <ul style="list-style-type: none"> ■ Деактив. ■ Активир. Заводские настройки Деактив.	► Определите, необходимо ли переводить выходы прибора в заданное состояние удержания при открытии определенного меню.
Меню диагностики		
Калибровка актив.	Заводские настройки Активир.	

10.2.4 Журналы регистрации

В журналах регистрации сохраняется информация о следующих событиях.

- События калибровки/настройки
- События оператора
- События диагностики
- События анализатора
- Измеряемые переменные

Это меню позволяет определять способы сохранения данных в журналах регистрации.

Кроме того, можно определить индивидуальные журналы регистрации данных для датчиков.

1. Присвойте журналу имя.
2. Выберите измеренное значение для регистрации.
3. Укажите время сканирования (**Вр.сканир.**).
 - ↳ Время сканирования можно настроить отдельно для каждого журнала регистрации данных.

 Дополнительная информация о журналах регистрации: .


Журналы регистрации данных применяются только для датчиков (опционально). Для анализатора используются специализированные журналы. Эти журналы активируются автоматически и присваиваются измерительному каналу.

SP1: Журнал регистрации данных SP1 присваивается измерительному каналу 1 анализатора.

Меню/Настр/Общие настройки/Журналы		
Функция	Опции	Информация
Идент. журнала	Пользовательский текст, 16 символов	Часть имени файла при экспорте журнала регистрации
Журнал событий	Выбор <ul style="list-style-type: none"> ▪ выкл ▪ Кольц.буфер ▪ Заполн. буфера Заводские настройки Кольц.буфер	Регистрируются все диагностические сообщения Кольц.буфер При заполнении памяти последняя запись автоматически записывается на место самой старой записи Заполн. буфера Если память заполнена, то возникает переполнение, т. е. сохранение новых значений становится невозможным. В контроллере будет отображаться соответствующее диагностическое сообщение. После этого память необходимо очистить вручную
Журнал событий анализатора	Выбор <ul style="list-style-type: none"> ▪ Кольц.буфер ▪ Заполн. буфера Заводские настройки Кольц.буфер	Регистрируются все диагностические сообщения Кольц.буфер При заполнении памяти последняя запись автоматически записывается на место самой старой записи Заполн. буфера После заполнения памяти на 80 % появляется диагностическое сообщение Если память заполнена, то возникает переполнение, т. е. сохранение новых значений становится невозможным. В контроллере будет отображаться соответствующее диагностическое сообщение. После этого память необходимо очистить вручную

Меню/Настр/Общие настройки/Журналы		
Функция	Опции	Информация
► Пред. о перепол. Журнал калибр. анализатора = Заполн. буфера		
Журнал калибровки	Выбор ■ выкл ■ вкл Заводские настройки выкл	► Выберите, требуется ли получать диагностические сообщения при переполнении буферной памяти для соответствующего журнала
Журнал диагностики		
Журнал настроек		
Журналы данных анализат.		Для результатов измерений анализатора Ввод данных осуществляется автоматически после завершения измерения. Выполнение настройки не требуется. Этот журнал активируется автоматически. SP1 присваивается журналу данных SP1
► Журн. данных SP1		Присвоение измерительному каналу
Источн.данных	Только для чтения	Используется для просмотра присвоенного измерительного канала
Парам.измер.	Только для чтения	Текстовая информация о регистрируемом параметре
Ед.изм.	Только для чтения	Информация о единице измерения, в которой предоставляются данные
Имя журнала	Пользовательский текст, 16 символов	
► Лин. плоттер		Меню для установки параметров графического дисплея
Оси	Выбор ■ выкл ■ вкл Заводские настройки вкл	Отображать (вкл) оси (x, y) или нет (выкл)?
Ориентация	Выбор ■ Горизонт. ■ Вертик. Заводские настройки Горизонт.	Возможность выбора индикации кривой измеренных значений слева направо (Горизонт.) или сверху вниз (Вертик.). При необходимости одновременного отображения двух журналов регистрации данных следует убедиться, что настройки обоих журналов совпадают.
X-Описание	Выбор ■ выкл ■ вкл Заводские настройки вкл	► Отображение или скрытие описаний осей и сеток. Также можно отобразить или скрыть метки шага
Y-Описание		
Сетка		
Символы		
X Выс./ Рас.сет.коорд	От 10 до 50 % Заводские настройки 10 %	► Ввод верхней (пиковой) точки
Y Выс./ Рас.сет.коорд		

Меню/Настр/Общие настройки/Журналы		
Функция	Опции	Информация
▶ Журналы данных		Для подключенных датчиков с технологией Memosens (опционально)
▶ Нов		Максимальное количество создаваемых журналов регистрации данных – 8
Имя журнала	Пользовательский текст, 20 символов	
Источн.данных	Выбор <ul style="list-style-type: none"> ▪ Входы с датчиков ▪ Контроллер ▪ Токовые входы ▪ Датчики температуры ▪ Сигналы полевой шины ▪ Математические функции Заводские настройки Нет	<ul style="list-style-type: none"> ▶ Выбор источника данных для внесения записей в журнал Можно выбрать один из следующих вариантов: <ul style="list-style-type: none"> ▪ Подключенные датчики ▪ Доступные контроллеры ▪ Токовые входы ▪ Сигналы полевой шины ▪ Двоичные входные сигналы ▪ Математические функции
Измер.значение	Выбор В зависимости от параметра Источн.данных Заводские настройки Нет	Можно осуществлять регистрацию различных измеренных значений в зависимости от источника данных
Вр.сканир.	От 0:00:01 до 1:00:00 Заводские настройки 0:01:00	Минимальный интервал времени между двумя записями Формат: Ч:ММ:СС
Журн. данных	Выбор <ul style="list-style-type: none"> ▪ Кольц.буфер ▪ Заполн. буфера Заводские настройки Кольц.буфер	Кольц.буфер При заполнении памяти последняя запись автоматически записывается на место самой старой записи Заполн. буфера Если память заполнена, то возникает переполнение, т. е. сохранение новых значений становится невозможным. В контроллере будет отображаться соответствующее диагностическое сообщение. После этого память необходимо очистить вручную
Пред. о перепол. Журн. данных = Заполн. буфера	Выбор <ul style="list-style-type: none"> ▪ выкл ▪ вкл Заводские настройки выкл	<ul style="list-style-type: none"> ▶ Выберите, требуется ли получать диагностические сообщения при переполнении буферной памяти для соответствующего журнала
▷ Добавить журнал	Действие	Используется только при необходимости немедленного создания журнала регистрации. Добавление нового журнала регистрации данных в дальнейшем выполняется с использованием Нов .
▷ Завершен	Действие	Используется для выхода из меню Нов .

Меню/Настр/Общие настройки/Журналы		
Функция	Опции	Информация
▷ Запуск/остан. одновременно	Действие	Появляется в случае создания нескольких журналов регистрации данных. С помощью одного щелчка можно запустить процесс записи для всех журналов регистрации данных или остановить его
▶ Имя журнала		Название этого подменю создается на основе имени журнала регистрации и появляется только в том случае, если соответствующий журнал был создан
 При наличии нескольких журналов регистрации это меню появится несколько раз.		
Источн.данных	Только для чтения	Эти данные используются исключительно в информационных целях. Если потребуется регистрация другого значения, удалите этот журнал и создайте новый журнал регистрации данных
Измер.значение		
Оставш. вр. записи Журн. данных = Заполн. буфера	Только для чтения	Просмотр количества дней, часов и минут, оставшихся до переполнения журнала регистрации
Размер записи Журн. данных = Заполн. буфера	Только для чтения	Просмотр количества записей, оставшегося до переполнения журнала регистрации
Имя журнала	Пользовательский текст, 20 символов	Здесь можно вновь изменить имя
Вр.сканир.	От 0:00:01 до 1:00:00 Заводские настройки 0:01:00	Как указано выше Минимальный интервал времени между двумя записями Формат: Ч:ММ:СС
Журн. данных	Выбор <ul style="list-style-type: none"> ■ Кольц.буфер ■ Заполн. буфера Заводские настройки Кольц.буфер	Кольц.буфер При заполнении памяти последняя запись автоматически записывается на место самой старой записи Заполн. буфера Если память заполнена, то возникает переполнение, т. е. сохранение новых значений становится невозможным. В контроллере будет отображаться соответствующее диагностическое сообщение. После этого память необходимо очистить вручную
Пред. о перепол. Журн. данных = Заполн. буфера	Выбор <ul style="list-style-type: none"> ■ выкл ■ вкл Заводские настройки выкл	▶ Выберите, требуется ли получать диагностические сообщения при переполнении буферной памяти для соответствующего журнала

Меню/Настр/Общие настройки/Журналы		
Функция	Опции	Информация
▶ Лин. плоттер		Меню для установки параметров графического дисплея
Оси	Выбор ■ выкл ■ вкл Заводские настройки вкл	Отображать (вкл) оси (x, y) или нет (выкл)?
Ориентация	Выбор ■ Горизонт. ■ Вертик. Заводские настройки Горизонт.	Возможность выбора индикации кривой измеренных значений слева направо (Горизонт.) или сверху вниз (Вертик.). При необходимости одновременного отображения двух журналов регистрации данных следует убедиться, что настройки обоих журналов совпадают
X-Описание	Выбор ■ выкл ■ вкл Заводские настройки вкл	▶ Отображение или скрытие описаний осей и сеток. Также можно отобразить или скрыть метки шага
Y-Описание		
Сетка		
Символы		
X Выс./Рас.сет.коорд	От 10 до 50 %	▶ Ввод верхней (пиковой) точки
Y Выс./Рас.сет.коорд	Заводские настройки 10 %	
▷ Удалить	Действие	Это действие используется для удаления журнала регистрации данных. При этом все несохраненные данные будут утеряны

Пример: новый журнал регистрации данных (Настр/Общие настройки/Журналы/Журналы данных/Нов)

1. Установите следующие настройки.

- Имя журнала
Задайте имя. Пример: «01».
- Источн.данных
Выберите источник данных. Пример: Сигнал двоичного входа 1.
- Измер.значение
Выберите измеренное значение для регистрации. Пример: значение pH.
- Вр.сканир.
Укажите интервал между двумя записями журнала регистрации.
- Журн. данных
Активируйте журнал регистрации: укажите способ хранения данных.

2. ../Завершен: выполните действие.

- ↳ Новый журнал регистрации появится в списке журналов регистрации данных в приборе.

3. Выберите журнал регистрации данных «01».

- ↳ Дополнительная информация: **Оставш. вр. записи.**

4. Только в случае **Заполн. буфера**:

Выберите настройку **Пред. о переполн: вкл** или **выкл**.



- ↳ **вкл**: в случае переполнения памяти прибор выводит на дисплей диагностическое сообщение.

5. Подменю **Лин. плоттер**: укажите тип графического представления.

10.2.5 Расшир. настройки

Настройки диагностики

Список отображаемых диагностических сообщений зависит от выбранного пути. Все сообщения можно разделить на сообщения, специфичные для приборов, и сообщения, зависящие от подключенного датчика.

Меню/Настр/(Общие настройки или Входы<канал датчика>)/Расшир. настройки/Настройки диагностики/Характ. диагн.		
Функция	Опции	Информация
Список диагностических сообщений		► Выберите сообщение, которое необходимо изменить. Только после этого можно настраивать параметры для этого сообщения.
Код диагн.	Только для чтения	
Диагн. сообщение	Выбор <ul style="list-style-type: none"> ▪ вкл ▪ выкл Заводская настройка В зависимости от сообщения	Можно деактивировать диагностическое сообщение или активировать его снова. Под деактивацией подразумевается: <ul style="list-style-type: none"> ▪ отсутствие сообщений об ошибках в режиме измерения; ▪ отсутствие тока повреждения на токовом выходе
Ток повреждения	Выбор <ul style="list-style-type: none"> ▪ вкл ▪ выкл Заводская настройка В зависимости от сообщения	► Решение о выдаче тока повреждения на токовом выходе при активации отображения диагностического сообщения.  При обнаружении общих ошибок прибора ток повреждения выводится на все токовые выходы. При обнаружении ошибок, характерных для определенного канала, ток повреждения выводится на закрепленный токовый выход.
Сигнал статус	Выбор <ul style="list-style-type: none"> ▪ Тех.обслуж. (M) ▪ Вне спецификация (S) ▪ Функция проверки (C) ▪ Неиспр. (F) Заводская настройка В зависимости от сообщения	Сообщения разделяются на несколько категорий ошибок в соответствии с рекомендацией NAMUR NE 107. ► Примите решение, следует ли менять назначение сигнала состояния для конкретных условий применения.
Диагн. выход.	Выбор <ul style="list-style-type: none"> ▪ Нет ▪ Сигн. реле ▪ Двоичный выход ▪ Реле 1...n (в зависимости от исполнения прибора) Заводская настройка Нет	прежде чем можно будет закрепить сообщение за выходом, следует настроить релейный выход для функции Диагностика . (Меню/Настр/Выходы: выполните закрепление функции Диагностика и установите для параметра Режим работы значение Как назначено.)
 В зависимости от исполнения, возможно оснащение прибора сигнальными реле.		

Меню/Настр/(Общие настройки или Входы<канал датчика>)/Расшир. настройки/Настройки диагностики/Характ.диагн.		
Функция	Опции	Информация
Программа очистки (для датчиков)	Выбор <ul style="list-style-type: none"> ■ Нет ■ Очистка 1 ■ Очистка 2 ■ Очистка 3 ■ Очистка 4 Заводская настройка Нет	<p>► Определите, необходимо ли инициировать программу очистки после получения диагностического сообщения.</p> <p>Программы очистки можно настроить в следующем меню: Меню/Настр/Дополнител. функции/Очистка.</p>
Подр. информация	Только для чтения	Дополнительная информация о диагностическом сообщении и инструкции по устранению неполадки.

PROFIBUS DP

Меню/Настр/Общие настройки/Расшир. настройки/PROFIBUS		
Функция	Опции	Инфо
Актив.	Выбор <ul style="list-style-type: none"> ■ выкл ■ вкл Заводские настройки вкл	С помощью этой функции можно отключить связь. После этого получить доступ к программному обеспечению можно только посредством локального управления.
Завершение	Только считывание	Если прибор является последним на шине, в качестве концевой заделки можно использовать аппаратное обеспечение.
Адрес шины	1...125	Если настройка адреса шины осуществляется аппаратным способом (DIP-переключателями на модуле,), то эта функция используется только для чтения адреса. Если аппаратными средствами установлен неверный адрес, необходимо присвоить прибору действительный адрес в этой функции или через шину.
Идент. номер	Выбор <ul style="list-style-type: none"> ■ Автоматич. ■ РА-профиль 3.02 (9760) ■ Зависит от производ. Заводские настройки Автоматич.	

Modbus

Меню/Настр/Общие настройки/Расшир. настройки/Modbus		
Функция	Опции	Инфо
Актив.	Выбор <ul style="list-style-type: none"> ■ выкл ■ вкл Заводские настройки вкл	С помощью этой функции можно отключить связь. После этого получить доступ к программному обеспечению можно только посредством локального управления.
Завершение	Только считывание	Если прибор является последним на шине, в качестве концевой заделки можно использовать аппаратное обеспечение.


Меню/Настр/Общие настройки/Расшир. настройки/Modbus		
Функция	Опции	Инфо
Настройки		
Режим передачи	Выбор <ul style="list-style-type: none"> ▪ TCP ▪ RTU ▪ ASCII Заводские настройки (только Modbus-RS485) RTU	Отображаемый режим передачи зависит от заказанного варианта исполнения. При передаче по линии RS485 можно выбрать между RTU и ASCII . Для Modbus-TCP выбор отсутствует.
Порядок байтов	Выбор <ul style="list-style-type: none"> ▪ 1-0-3-2 ▪ 0-1-2-3 ▪ 2-3-0-1 ▪ 3-2-1-0 Заводские настройки 1-0-3-2	
Контроль	0 ... 999 с Заводские настройки 5 с	Отсутствие обмена данными в течение интервала, превышающего интервал, заданный с помощью этой функции, является индикатором того, что обмен данными был прерван. По истечении заданного промежутка времени входные значения, полученные по протоколу Modbus, будут считаться недействительными.


Веб-сервер


Меню/Настр/Общие настройки/Расшир. настройки/Сервер		
Функции	Опции	Информация
Сервер	Выбор <ul style="list-style-type: none"> ▪ выкл ▪ вкл Заводские настройки вкл	С помощью этой функции можно отключить связь. После этого получить доступ к программному обеспечению можно только посредством локального управления.
Сервер TCP Port 80	Только чтение	Протокол управления передачей (TCP) – механизм (протокол) обмена данными между компьютерами. Порт является частью адреса, обеспечивающей присвоение сегментов данных сетевому протоколу.
Логин вебсервера	Выбор <ul style="list-style-type: none"> ▪ выкл ▪ вкл Заводские настройки вкл	С помощью этой функции можно активировать и деактивировать пользовательское управление. Возможно создание нескольких пользователей с защищенным паролем доступом.

Меню/Настр/Общие настройки/Расшир. настройки/Сервер		
Функции	Опции	Информация
Доступ администрат.		
Список пользователей уже создан	Просмотр/редактирование	Можно изменить имена пользователей и пароли или удалять пользователей. Один пользователь уже создан на заводе: "admin" с паролем "admin".
Новый пользователь:		
Имя	Произвольный текст	Создать нового пользователя 1. INSERT . 2. Присвоить новому пользователю любое имя. 3. Выбрать пароль для пользователя. 4. Подтвердить пароль. ↳ Пароль может быть изменен в любое время.
Введите новый пароль блокировки	Произвольный текст	
Подтвердите новый пароль блокировки	Произвольный текст	
Изменить пароль	Произвольный текст	

EtherNet/IP

 Если используется интерфейс PROFINET, то параметры в этом меню доступны только для чтения. Сетевые настройки выполняются по протоколу PROFINET-DSP.

 Подробную информацию о связи по протоколу PROFINET см. на интернет-странице изделия (→ SD02490C).

Меню/Настр/Общие настройки/Расшир. настройки/Ethernet		
Функция	Варианты выбора	Информация
Актив.	Выбор <ul style="list-style-type: none"> ■ выкл ■ вкл Заводская настройка вкл	С помощью этой функции можно отключить связь. После этого получить доступ к программному обеспечению можно только посредством локального управления.
Настройки		
Настройки связи	Выбор <ul style="list-style-type: none"> ■ Автомат. согласование ■ 10Мб/с полудуплекс ■ 10Мб/с полн. дуплекс ■ 100МБпс полу-дуплекс ■ 100Мб/с полн. дуплекс Заводская настройка Автомат. согласование	Способы передачи данных по каналам связи <ul style="list-style-type: none"> ■ Полнодуплексный: Данные могут передаваться и приниматься одновременно. ■ Полудуплексный: Передача и прием данных выполняются только по очереди, т.е. не одновременно.
DHCP	Выбор <ul style="list-style-type: none"> ■ выкл ■ вкл Заводская настройка вкл	Протокол динамической конфигурации хоста (DHCP) позволяет присваивать сетевую конфигурацию клиентам через веб-сервер. С помощью DHCP можно автоматически интегрировать прибор в существующую сеть без выполнения настройки вручную. Обычно в клиентском приборе необходимо настраивать только автоматическое выделение IP-адреса. В процессе запуска в DHCP-сервере запрашиваются IP-адрес, сетевая маска и шлюз.  Требуется задать IP-адрес для прибора вручную? Если это так, необходимо установить вариант DHCP= выкл.

Меню/Настр/Общие настройки/Расшир. настройки/Ethernet		
Функция	Варианты выбора	Информация
IP-Адрес	xxx.xxx.xxx.xxx	IP-адрес представляет собой адрес в компьютерных сетях, созданных на основе интернет-протокола (IP). Установить IP-адрес можно только при условии, что функция ДНСП отключена.
Маска сети	xxx.xxx.xxx.xxx	На основе IP-адреса прибора сетевая маска позволяет определить IP-адреса, которые могут быть найдены прибором в собственной сети, и адреса из других сетей, к которым этот прибор может обратиться через маршрутизатор. Таким образом IP-адрес делится на сетевую часть (сетевой префикс) и приборную часть. Сетевая часть должна быть идентичной для всех приборов отдельной сети, а приборная часть – различной для каждого прибора, включенного в сеть.
Шлюз	x.x.x.x	Шлюз (преобразователь протоколов) позволяет осуществлять обмен данными между сетями, созданными на основе абсолютно разных протоколов.
Сервис. перекл.	Только для чтения	
MAC-Адрес	Только для чтения	MAC-адрес (Media Access Control – управление доступом к среде) – аппаратный адрес каждого отдельного сетевого адаптера, используемый для идентификации прибора в компьютерной сети.
EtherNetIP Port 44818	Только для чтения	Порт является частью адреса, обеспечивающей присвоение сегментов данных сетевому протоколу.


Подтверждение настроек

Выполнялось ли ручное изменение настроек, например IP-адреса?

- ▶ Перед выходом из меню **Ethernet**:
выберите вариант **SAVE**, чтобы применить установленные настройки.
 - ↳ В меню **DIAG/Системн. информация** можно проверить, используются ли новые настройки.

Администрирование данных

Обновление программного обеспечения

-  Для получения информации о возможностях обновления программного обеспечения контроллера и его совместимости с более ранними версиями свяжитесь с региональным представительством компании.

Текущая версия программного обеспечения анализатора, модуля управляющего устройства : **Меню/Диагностика/Системн. информация**.

- ▶ Скопируйте текущие параметры настройки и журналы регистрации в резервную копию на SD-карту.

Для установки обновления программного обеспечения это обновление должно быть записано на SD-карту.

1. Вставьте SD-карту в устройство считывания карт контроллера.
2. Перейдите к **Меню/Настр/Общие настройки/Расшир. настройки/Управл. данными/Обновление ПО**.
 - ↳ На дисплее появятся файлы обновления, записанные на SD-карту.

3. Выберите требуемое обновление и нажмите «Да» при появлении следующего вопроса:
Текущее ПО будет переписано.
После этого прибор будет перезагружен.
Продолжить?
↳ Произойдет загрузка программного обеспечения, после чего прибор будет запущен с новым программным обеспечением.

Сохранение данных настройки

Сохранение данных настройки дает, помимо прочего, следующие преимущества :

- Копирование параметров настроек для других приборов
- Возможность быстрого и простого переключения между различными вариантами настроек, например , настроек для различных групп пользователей или периодического изменения типа датчика
- Восстановление проверенного варианта настроек, например , при неоднократном изменении множества параметров и отсутствии информации об изначальных значениях параметров настройки

1. Вставьте SD-карту в картридер контроллера.
2. Перейдите к пункту **Меню/Настр/Общие настройки/Расшир. настройки/Управл. данными/Сохран. настр.** .
3. **Имя:** Присвойте имя файлу.
4. Затем выберите **Сохранить** .
↳ Если имя файла уже было задано ранее, появится запрос на перезапись существующих данных настроек.
5. Выберите **Ок** для подтверждения или отмените операцию и присвойте новое имя файла.
↳ Данные настройки будут сохранены на SD-карту, откуда позднее смогут быть оперативно загружены в прибор.

Загрузка данных настройки

При загрузке параметров настройки текущая конфигурация перезаписывается.

Обратите внимание на то, что могут быть активны программы очистки и контроллера.
Продолжить?


1. Вставьте SD-карту в картридер контроллера. Настройку необходимо сохранить на SD-карту.
2. Перейдите к пункту **Меню/Настр/Общие настройки/Расшир. настройки/Управл. данными/Настр.загр.** .
↳ На дисплее появится список всех настроек, записанных на SD-карту.
При отсутствии действительной настройки на карте появляется сообщение об ошибке.
3. Выберите требуемую настройку.
↳ Выдается предупреждение:
Текущие параметры будут переписаны и прибор перезагрузится.
Внимание: Программы очистки и контроллера могут быть активны.
Продолжить?
4. Выберите **Ок** для подтверждения или отмените операцию.
↳ При выборе **Ок** для подтверждения прибор перезапускается с требуемой настройкой.

Экспорт данных настройки

Экспорт данных настройки дает, помимо прочего, следующие преимущества :

- Экспорт в формат XML с таблицей стилей для форматированного отображения в XML-совместимых приложениях, таких как Microsoft Internet Explorer
- Импорт данных (перетащите XML-файл в окно браузера)


1. Вставьте SD-карту в картридер контроллера.
2. Перейдите к пункту **Меню/Настр/Общие настройки/Расшир. настройки/Управл. данными/Экспорт. настр.** .
3. **Имя:** Присвойте имя файлу.
4. Затем выберите **Экспорт** .
 - ↳ Если имя файла уже было задано ранее, появится запрос на перезапись существующих данных настроек.
5. Выберите **Ок** для подтверждения или отмените операцию и присвойте новое имя файла.
 - ↳ Настройка будет записана на SD-карту в папку "Прибор".

 Повторная загрузка экспортированной настройки в прибор невозможна. Для этого необходимо использовать функцию **Сохран. настр.** . Данная функция – единственный способ сохранить настройку на SD-карту для последующей перезагрузки на данный прибор или загрузки на другие приборы.

Код активации

Коды активации необходимы в следующих случаях.

- Выполнение дополнительных функций, например связь через интерфейс цифровой шины
- Обновление программного обеспечения

 Если для оригинального прибора предусмотрены коды активации, то эти коды можно найти на заводской табличке. Соответствующие функции приборов активируются на заводе. Коды необходимы только при обслуживании прибора.

1. Введите код активации: **Меню/Настр/Общие настройки/Расшир. настройки/Управл. данными/Код активации.**
2. Подтвердите ввод.
 - ↳ После этого новое аппаратное обеспечение или программная функция будет активирована и доступна для настройки.

Функции, активируемые с помощью кодов активации

Функции	Начало кода активации
Два токовых выхода (только модуль BASE2-E)	081...
Веб-сервер ^{1) 2)}	351...
PROFIBUS DP	0B3...
Modbus TCP ²⁾	0B8...
Modbus RS485	0B5...
EtherNet/IP ²⁾	0B9...
PROFINET	0B7...
Охлаждение ³⁾	0F1...
Управление с упреждением	220...
Chemoclean Plus	25...
Сборник ³⁾	20...

Функции	Начало кода активации
Измерительные каналы ³⁾	28...
Формула ⁴⁾	321...

- 1) Через гнездо Ethernet на модуле BASE2, для вариантов исполнения без цифровой шины Ethernet.
- 2)
- 3) Доступность зависит от измеряемого параметра
- 4) Математическая функция

изменить пароль;

Функциональные кнопки можно заблокировать паролем (доступ к контекстному меню путем нажатия и удерживания кнопки навигатора в течение нескольких секунд). Эти кнопки можно затем вновь активировать путем ввода правильного пароля.

Для блокировки кнопок введите пароль здесь: **Меню/Настр/Общие настройки/Расшир. настройки/Управл. данными/Изм. пароль блокир..**

1. Введите текущий пароль (заводская настройка 0000).
 - ↳ Введите новый пароль
2. Введите новый пароль.
 - ↳ Подтвердите новый пароль
3. Введите новый пароль еще раз.
 - ↳ Смена пароля выполнена успешно.

Вернитесь к режиму измерения путем нажатия и удерживания кнопки навигатора в течение нескольких секунд.

10.3 Анализатор

Меню/Настр/Анализатор		
Функция	Варианты выбора	Информация
Режим	Только чтение	Вручную, автоматически или Fieldbus
Обознач. прибора	Произвольный текст, 32 символа Заводская настройка Серийный номер анализатора	► Выберите любое название для анализатора. В качестве примера можно использовать идентификационный номер (TAG).
Парам.измер.	Только чтение	
Диапазон измер.	Только чтение	

10.3.1 Расшир. настройки

Измеряемое значение

Меню/Настр/Анализатор/Расшир. настройки/Измер.значение		
Функция	Варианты выбора	Информация
Осн.значение	Варианты выбора <ul style="list-style-type: none"> ■ SiO2 ■ SiO2-Si ■ H2SiO3 Заводская настройка SiO2	
Ед.изм.	Варианты выбора <ul style="list-style-type: none"> ■ mg/l ■ µg/l ■ ppb Заводская настройка µg/l	
Формат.осн.значения	Варианты выбора <ul style="list-style-type: none"> ■ # ■ #.# ■ #.## ■ #.### ■ Auto Заводская настройка Auto	
Статус для ошибки измерения	Варианты выбора <ul style="list-style-type: none"> ■ Сохранить последнее значение ■ Статус "Неудовлетв." Заводская настройка Сохранить последнее значение	Сохранить последнее значение Стандартной практикой является сохранение измеренного значения последнего успешного измерения до следующего успешного измерения. Чтобы обнаружить ошибку во время измерения, необходимо оценить сигнал состояния NAMUR, временную метку измерения и статус измеренного значения. Статус "Неудовлетв." Если измерение не может быть выполнено из-за ошибки, статус измеренного значения устанавливается на Плохо , а измеренное значение задается равным 0. Временная метка обновляется соответствующим образом.

Меню/Настр/Анализатор/Расшир. настройки		
Функция	Варианты выбора	Информация
Диапазон прибора	Варианты выбора	Состав доступных вариантов выбора зависит от заказанного исполнения прибора. <ul style="list-style-type: none"> ▶ Выберите желаемый диапазон измерений в списке.

Сигналы

Меню/Настр/Анализатор/Расшир. настройки		
Функция	Варианты выбора	Информация
▶ Сигнал для доступа к процессу		
SP1	Варианты выбора <ul style="list-style-type: none"> ■ Всегда доступен ■ Бинарн. вход х:у Заводская настройка Всегда доступен	Всегда доступен: уровень входного сигнала на двоичных входах не влияет на операции, для которых требуется проба (измерение, калибровка, очистка). Бинарн. вход х:у: если этот сигнал активен на выбранном входе, анализатор запускает операции, для которых необходима проба. В противном случае анализатор откладывает или пропускает операцию. Если прибор является многоканальным, в зависимости от количества каналов также отображается индикация SP2-SP6 .

Настройки диагностики

Предельные значения для дозаторов

Меню/Настр/Анализатор/Расшир. настройки/Настройки диагностики/Пред. диспенсеры		
Функция	Опции	Информация
Контроль	Выбор <ul style="list-style-type: none"> ■ выкл ■ вкл Заводская настройка вкл	
▶ Предупр. пределы		Диагн.код 733
Ост. часы работы	Выбор От 1 до 90 (д) Заводская настройка 28 д	Предел выдачи предупреждения можно настроить для каждого дозатора. <ul style="list-style-type: none"> ■ Шприц 1 ■ Шприц 2 ■ Шприц 3
▶ Пределы сигн.		Диагн.код 732
Ост. часы работы	Выбор От 1 до 60 д Заводская настройка 7 д	Предел выдачи аварийного сигнала можно настроить для каждого дозатора. <ul style="list-style-type: none"> ■ Шприц 1 ■ Шприц 2 ■ Шприц 3

Бутыли

Вы можете следить за уровнем всех бутылей.

1. Включите мониторинг.
2. Введите начальный объем для каждой бутылки.
3. Укажите пределы сигналов тревоги и предупреждений для остаточных объемов.
4. Укажите пределы предупреждений и сигналов тревоги для оставшегося времени работы химических веществ.
 - ↳ Прочитайте оставшееся время работы: **DIAG/Информация/Ост. часы работы/Бутылки**

Меню/Настр./Анализатор/Расшир. настройки/Настройки диагностики/Бутылки		
Функция	Опции	Информация
Контроль	Варианты <ul style="list-style-type: none"> ▪ выкл ▪ вкл Заводская настройка выкл	вкл После включения функции мониторинга можно найти 2 дополнительных пункта меню: Меню/Управл./Тех.обслуж./Замена бутылки <ul style="list-style-type: none"> ▪ Ост. часы работы ▪ Уровни наполн.бутылки
▶ Уровни наполн.бутылки		
▶ Старт.объем		
Реагент RB	От 100 до 2500 мл Заводская настройка 1000 мл	
Реагент RK	От 100 до 2500 мл Заводская настройка 1000 мл	
Реагент RN	От 100 до 2500 мл Заводская настройка 1000 мл	
Стандарт S1	От 100 до 5000 мл Заводская настройка 2500 мл	
▶ Предупр.пределы	Диагн.код 726	Предельные значения для выдачи предупреждений предназначены для раннего предупреждения о задачах обслуживания, которые необходимо будет выполнить в ближайшее время. <ol style="list-style-type: none"> 1. Своевременно приобретайте запасные части. 2. Планируйте задачи по техническому обслуживанию.
Реагент RB	От 1 до 40 % Заводская настройка 10 %	
Реагент RK	От 1 до 40 % Заводская настройка 10 %	
Реагент RN	От 1 до 40 % Заводская настройка 10 %	
Стандарт S1	От 1 до 20 % Заводская настройка 5 %	
▶ Пределы сигн.	Диагн.код 727	Пределы сигналов тревоги предназначены для немедленного запуска задач по техническому обслуживанию. <ul style="list-style-type: none"> ▶ Замените соответствующие материалы как можно быстрее.
Реагент RB	От 1 до 40 % Заводская настройка 5 %	
Реагент RK	От 1 до 40 % Заводская настройка 5 %	

Меню/Настр./Анализатор/Расшир. настройки/Настройки диагностики/Бутылки		
Функция	Опции	Информация
Реагент RN	От 1 до 40 % Заводская настройка 5 %	
Стандарт S1	От 1 до 20 % Заводская настройка 2 %	
▶ Ост. часы работы		
▶ Предупр. пределы		Диagn. код 726
Реагент RB	1-14 д Заводская настройка 14 д	
Реагент RK	1-14 д Заводская настройка 14 д	
Реагент RN	1-14 д Заводская настройка 14 д	
Стандарт S1	1-14 д Заводская настройка 14 д	
▶ Пределы сигн.		Диagn. код 727
Реагент RB	1-7 д Заводская настройка 2 д	
Реагент RK	1-7 д Заводская настройка 2 д	
Реагент RN	1-7 д Заводская настройка 2 д	
Стандарт S1	1-7 д Заводская настройка 2 д	

Запись кривой абсорбции

Меню/Настр./Анализатор/Расшир. настройки/Настройки диагностики/Запись кривой абсорбции		
Функция	Опции	Информация
В автомат. режиме	Выбор ■ выкл ■ вкл Заводская настройка выкл	выкл: запись возможна только в ручном режиме вкл: запись также выполняется в автоматическом режиме
Кривая	Выбор 1-7 Заводская настройка 3	Выберите кривую поглощения для записи. В один момент может быть выбрана только одна кривая. Данные сохраняются в журнале регистрации.

Поведение после сбоя питания и другие настройки

Меню/Настр/Анализатор/Расшир. настройки		
Функция	Опции	Информация
После сбоя питания	Выбор <ul style="list-style-type: none"> ▪ Провкл. режим ▪ Ручной режим Заводская настройка Провкл. режим	Параметр, определяющий поведение анализатора после сбоя питания или при включении питания. Провкл. режим: анализатор продолжает работать в ранее установленном режиме. Пример: прибор был переведен в автоматический режим. Анализатор продолжает работу после инициализации и полного удаления пробы. Ручной режим: анализатор переключается в ручной режим и находится в ожидании дальнейших действий пользователя.
Тайм-аут нет пробы	Выбор 0:00–30:00 мм:сс Заводская настройка 1:00 (ММ:СС)	Максимальное время, в течение которого прибор ожидает достаточного расхода проб

10.3.2 Измерение

Меню/Настр/Анализатор/Измерение		
Функция	Опции	Информация
Услов. запуска	Выбор <ul style="list-style-type: none"> ▪ Мгновен. ▪ Дата/Время Заводская настройка Мгновен.	Мгновен.: после переключения системы в автоматический режим в анализаторе будет немедленно запущен цикл измерения. Дата/Время: запуск цикла измерения в анализаторе происходит в заданный день и заданное время.
Дата	От 01.01.1970 до 07.02.2106	<i>Функции доступны только при следующих условиях</i> Услов. запуска = Дата/Время
Время	От 00:00:00 до 23:59:59	
Интервал измерения	0:11–24:00 (ЧЧ:ММ) Заводская настройка 0:20	<i>Функция доступна только при следующих условиях</i> Услов. запуска = Мгновен. или Дата/Время Используется для настройки временного интервала измерения

Меню/Настр/Анализатор/Измерение		
Функция	Опции	Информация
► Последоват. измерений	Выбор <ul style="list-style-type: none"> ■ SP1 ■ SP2 ■ SP3 ■ SP4 ■ SP5 ■ SP6 ■ Пауза 	<p>Определяет последовательность каналов в автоматическом режиме. Отображается только для двух-, четырех- или шестиканального прибора.</p> <ul style="list-style-type: none"> ■ SP1: указание количества последовательных измерений для канала SP1 ■ SP2: указание количества последовательных измерений для канала SP2 ■ SP3: указание количества последовательных измерений для канала SP3 ■ SP4: указание количества последовательных измерений для канала SP4 ■ SP5: указание количества последовательных измерений для канала SP5 ■ SP6: указание количества последовательных измерений для канала SP6 ■ Пауза: если выбран канал, переведенный в состояние паузы (Пауза), анализатор не будет выполнять измерение. <p>С помощью сенсорных кнопок INSERT, DEL и SAVE можно добавлять строки к таблице, удалять и сохранять их.</p>
Задержка сигнала	0–600 с Заводская настройка 0 с	Измерение активно : можно отложить процесс вывода сигнала во время активного измерения на некоторое время. Измерение приостанавливается на время задержки сигнала.

Измерение пробы, взятой вручную


i Для измерения взятой вручную пробы эта проба должна иметь объем минимум 1 000 мл (33,81 fl.oz).

УВЕДОМЛЕНИЕ

Наличие примесей в пробе

► Не используйте стеклянные емкости для ручного забора пробы.

Замена стандартного раствора на пробу, отобранную вручную

1. Нажмите сенсорную кнопку **MODE** и выберите **Ручной режим**.
 - ↳ На экране дисплея появится информация **Текущий режим- Ручн.уп.** Дождитесь прекращения всех операций. Остановить текущие операции можно, если открыть **Меню/Управл./Ручное управление**.
2. Отсоедините шланг подачи стандартного раствора от перистальтического насоса. Снимая, поднимите конец шланга и дайте жидкости стечь (→  48).
3. Подсоедините отдельный чистый шланг необходимой длины (например, подсоедините шланг Norgrene с внутренним диаметром 1,6 мм (0,06 дюйм) к перистальтическому насосу.
4. Опустите шланг в емкость с вручную отобранной пробой.

Запуск измерения пробы, отобранной вручную

- ▶ **Меню/Управл./Ручное управление/Выберите Запуск измерения пробы, отобранной вручную.**

↳ Измерение пробы, отобранной вручную, началось.

Повторное использование стандартного раствора после выполнения измерений вручную отобранной пробы

1. Отсоедините шланг подачи вручную отобранной пробы от перистальтического насоса.
2. Снова подсоедините шланг подачи стандартного раствора к перистальтическому насосу.

10.3.3 Калибровка

Меню/Настр./Анализатор/Калибровка		
Функция	Варианты выбора	Информация
Услов. запуска	Варианты выбора <ul style="list-style-type: none"> ▪ Мгновен. ▪ Дата/Время ▪ Деактив. Заводская настройка Мгновен.	Калибровка может быть начата немедленно или в заданное время.
Если выбрано условие запуска Мгновен.		
Дата	От 01.01.1970 до 07.02.2106	Функции <i>доступны только при следующих условиях:</i> Услов. запуска = Дата/Время
Время	От 00:00:00 до 23:59:59	
Межкалибр. интервал	От 0-01 до 90-00 (ДД-ЧЧ) Заводская настройка 03-00 ДД-ЧЧ	Используется для настройки временного интервала калибровки/коррекции.
Следующая калибровка Режим = Автомат.	Только чтение	
Нул.точка	Только чтение	
Калибр. коэф.	Только чтение	Соотношение измеренной концентрации и предварительно определенной концентрации стандартного калибровочного раствора.
▶ Настройки		
Номин. концентрация	Заводская настройка	Настройка концентрации стандартного калибровочного раствора. В зависимости от параметров настройки в Меню/Настр./Анализатор/Расшир. настройки/Измер.значение/Осн.значение
Автоматич. очистка	Варианты выбора <ul style="list-style-type: none"> ▪ выкл ▪ вкл Заводская настройка	Включение/выключение очистки перед каждой калибровкой/корректировкой (только в автоматическом режиме).

10.4 Токовые входы

Вход может использоваться в качестве источника данных, например, для датчиков предельного уровня и журналов регистрации данных. Кроме того, внешние значения можно применять в качестве контрольных точек для контроллеров.

Меню/Настр/Входы/Токовый вход х:у ¹⁾		
Функции	Опции	Информация
Режим	Выбор <ul style="list-style-type: none"> ■ выкл ■ 0..20 мА ■ 4 - 20мА Заводские настройки 4 - 20мА	<ul style="list-style-type: none"> ▶ Необходимо выбрать тот же токовый диапазон, что и в источнике данных (подключенный прибор).
Режим ввода	Выбор <ul style="list-style-type: none"> ■ Параметр ■ Ток Заводские настройки Ток	<ul style="list-style-type: none"> ▶ Выбор входной переменной.
Форм.знач.измер.	Выбор <ul style="list-style-type: none"> ■ # ■ #.# ■ #.## ■ #.### Заводские настройки #.#	<ul style="list-style-type: none"> ▶ Используется для определения числа десятичных знаков.
Имя параметра Режим ввода = Параметр	Пользовательский текст, 16 символов	<ul style="list-style-type: none"> ▶ Присвойте описательное имя, например имя параметра, используемого также источником данных.
Ед.измерения Режим ввода = Параметр	Пользовательский текст, 16 символов	Выбрать единицу измерения из списка невозможно. При необходимости использовать какую-либо единицу измерения, ее необходимо ввести здесь в качестве пользовательского текста.
Нижн.знач.диапаз. Режим ввода = Параметр	-20,0 ... Верх.знач.диапаз. <единица измерения> Заводские настройки 0,0 <техническая единица>	<ul style="list-style-type: none"> ▶ Ввод диапазона измерения. Нижнее и верхнее значения диапазона присваиваются значениям 0 или 4 мА и 20 мА соответственно. В системе используется ранее введенная единица измерения.
Верх.знач.диапаз. Режим ввода = Параметр	Нижн.знач.диапаз. ... 10000,0 <техническая единица> Заводские настройки 10,0 <техническая единица>	
Сглажив.	0 ... 60 с Заводские настройки 0 с	При включении демпфирования в течение выбранного периода времени применяется кривая плавающих средних значений измеряемых величин.

1) х:у = номер гнезда : номер входа

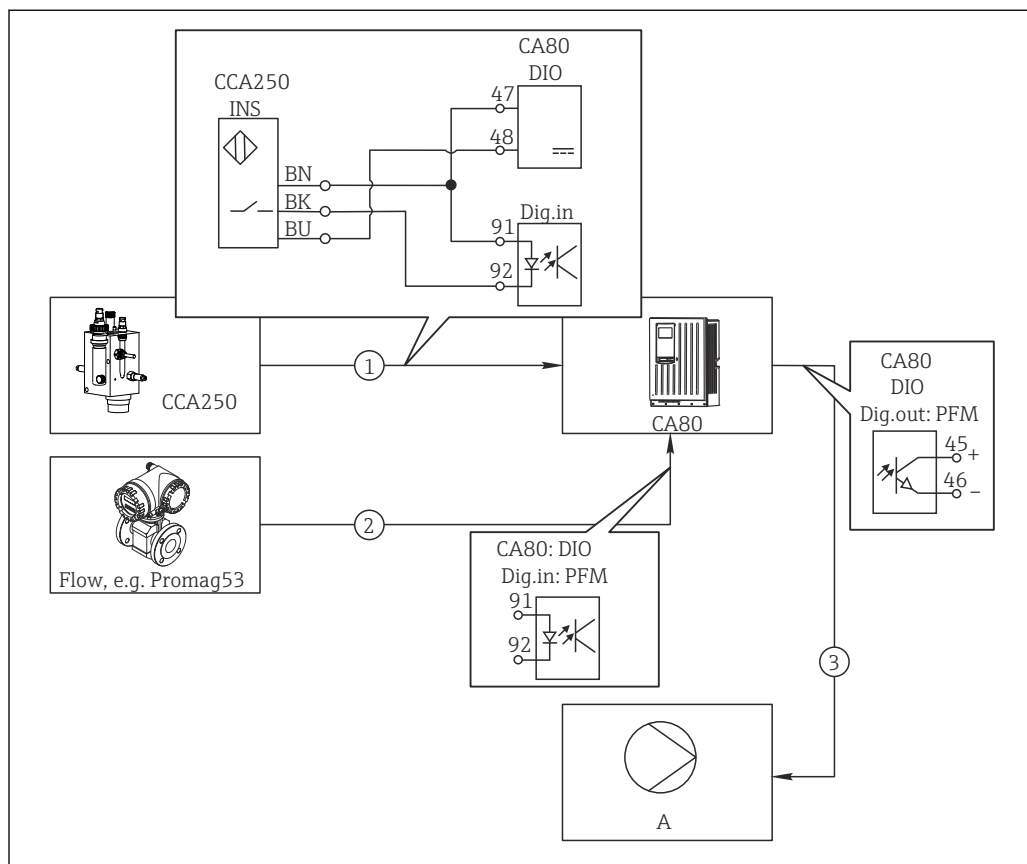
10.5 Двоичные входы и выходы

Аппаратные опции, такие как модуль DIO с двумя цифровыми входами и двумя цифровыми выходами или модуль цифровой шины 485DP/485MB, позволяют получать следующие возможности.

- С использованием цифрового входного сигнала:
 - переключение диапазона измерения для проводимости (необходим код обновления, → ☰ 73);
 - переключение между различными наборами данных для калибровки в случае использования оптических датчиков;
 - удержание со стороны (для датчиков);
 - активация периодичности очистки (для датчиков);
 - запускаемые измерения, прерывание интервалов измерения;
 - активация и деактивация контроллера PID с использованием, например, неконтактного переключателя арматуры CCA250;
 - использование входа в качестве «аналогового входа» для частотно-импульсной модуляции (ЧИМ);
- С использованием цифрового выходного сигнала:
 - статическая (по аналогии с реле) передача данных состояния диагностики, состояния датчиков предельного уровня, состояния системы «Активное измерение», информации «Необходима проба» и других подобных вариантов состояния;
 - динамическая (по аналогии с неизнашивающимся «аналоговым выходом») передача сигналов ЧИМ, например для управления дозировочными насосами.

10.5.1 Примеры применения

Регулирование хлора при управлении с упреждением



A0029239

62 Пример контроля над содержанием хлора с прямым управлением

- 1 Подключение индуктивного бесконтактного переключателя INS арматуры CCA250 к цифровому входу модуля DIO
- 2 Подача сигнала расходомера на цифровой вход модуля DIO
- 3 Запуск (импульсного) дозирующего насоса через цифровой выход модуля DIO
- A Насос-дозатор

Используйте преимущества эффективного управления с использованием двоичных выходов, выраженные в отсутствии износа по сравнению с релейной системой управления. С помощью частотно-импульсной модуляции (ЧИМ) можно добиться практически непрерывного дозирования с применением дозирующего насоса при высокой входной частоте.

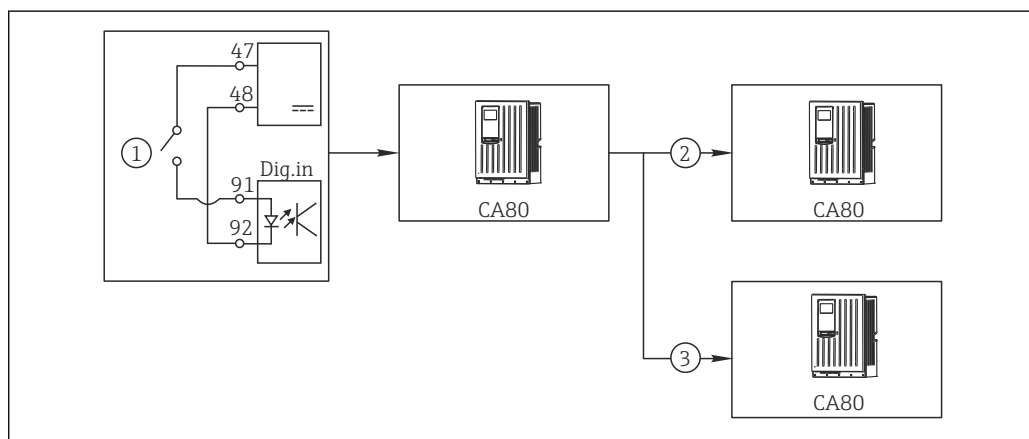
1. Подключите бесконтактный переключатель INS на арматуре CCA250 к цифровому входу модуля DIO (например, гнездо 6, порт 1).
2. В программном обеспечении настройте контроллер, выбрав в качестве источника двоичный вход (например, **Бинарн. вход 1**), к которому подключен бесконтактный переключатель. (**Меню/Дополнител. функции/Контроллеры/Контроллер 1/Актив. контроллера = Бинарн. вход 1**)
3. **Тип сигнала:** Для выбранного входа выберите заводские настройки (**Статичный сигнал**).
4. Подключите измеренное значение расходомера ко второму входу модуля DIO (например, разъем 6, порт 2).
5. **Тип сигнала:** для этого входа выберите **ЧИМ**. (**Меню/Входы/Бинарн. вход 6:2/Тип сигнала = ЧИМ**)

6. **Режим ввода:** выберите соответствующее значение измеряемой величины (**Расход**).
 ↳ Теперь этот вход можно использовать в меню контроллера в качестве переменной возмущения для контроллера ¹⁾.
7. **Переменная возмущ.:** в меню контроллера выберите двоичный вход, на который подается измеренное значение расхода. (**Меню/Дополнител. функции/ Контроллеры/Контроллер 1/Переменная возмущ./Источн.данных = Бинарн. вход 6:2 и Измер.значение = Знач. ЧИМ**)
8. Дозирующий насос можно запускать посредством ЧИМ через цифровой выход модуля DIO.
 Подключите насос к выходу модуля DIO (например, разъем 6, порт 1) и выберите следующие параметры настройки в меню: **Меню/Выходы/Бинар. выход 6:1/ Тип сигнала = ЧИМ и Источн.данных = Контроллер 1.**

Следует принять во внимание направление работы дозатора. Выберите правильный параметр (**Тип управл.устр. = Униполяр+ или Униполяр-**).

Для окончательной настройки контроллера в соответствии с условиями процесса необходимо установить дополнительные параметры в меню контроллера.

Использование CA80 в качестве ведущего устройства очистки для подключенных датчиков (опционально)



63 Пример для централизованного управления очисткой

- 1 Внешний пусковой механизм очистки на двоичном входе
- 2 Передача внешней функции удержания при помощи двоичного выхода на другие измерительные устройства без подключения функций очистки
- 3 Передача сигнала запуска очистки посредством двоичного выхода на другие точки измерения с блоками самоочистки

1. Внешний пусковой механизм запускает операцию очистки в ведущем устройстве. Блок очистки может быть подключен, например, через реле или двоичный выход.
2. Сигнал запуска очистки передается на другое устройство при помощи двоичного выхода. Несмотря на отсутствие собственного подключенного блока очистки, датчики прибора установлены в среде, на которую влияет процесс очистки ведущего устройства, поэтому они устанавливаются на удержание по сигналу запуска.
3. Сигнал запуска передается через дополнительный двоичный выход на другое устройство, подключенные датчики которого оборудованы собственными блоками очистки. Сигнал может использоваться и для одновременной активации самоочистки на ведущем устройстве.

1) Код активации, код заказа 71211288, необходим для функции "Прямое управление".

Прерывание работы по внешнему сигналу

Автоматическую работу анализатора можно на время приостанавливать с помощью внешнего сигнала в модуле цифрового входа/выхода «DIO». Это действие целесообразно выполнять в моменты отсутствия пробы в процессе, например во время очистки.

Информация, обрабатываемая на двоичных входах или выдаваемая на двоичные выходы

■ Двоичные входы:

Сигнал для доступа к процессу: анализатор выполняет операции, требующие наличия пробы (измерение, калибровка, очистка), только при наличии сигнала. Время и последовательность операций соответствует значениям в параметрах настройки. При отсутствии сигнала все операции, требующие наличия пробы, приостанавливаются.

■ Двоичные выходы:

- Сигнал **Измерение активно:** указывает, что в данный момент выполняется измерение. Во время калибровки или очистки сигнал отсутствует.
- Сигнал **Требуется проба:** сигнал подается за определенное (настраиваемое) время перед началом операции, требующей наличия пробы. Это позволяет, например, заранее активировать внешний насос или блок разбавления.

1. Выберите **Меню/Настр/Входы/Бинарн. вход x:y**.
2. Двоичные входы настраиваются следующим образом.

Меню/Настр/Входы/Бинарн. вход x:y ¹⁾		
Функция	Опции	Информация
Бинарн. вход	Варианты вкл	
Тип сигнала	Варианты Статичный сигнал	
Уров. сигн.	Варианты <ul style="list-style-type: none"> ■ Выс. ■ Низ 	Определяет уровень активного сигнала: Низ Входные сигналы в диапазоне от 0 до 5 В пост. тока Выс. Входные сигналы в диапазоне от 11 до 30 В пост. тока

1) x:y = номер гнезда: номер входа

3. Свяжите двоичные входы с анализатором: выберите **Меню/Настр/Анализатор/Расшир. настройки/Сигнал для доступа к процессу**.
4. Выберите измерительный канал **SP1**.
5. Назначьте двоичный вход выбранному измерительному каналу: выберите **Бинарн. вход x:y**.

Управление временем запуска измерения с помощью внешнего сигнала

Автоматическую работу анализатора можно на время приостанавливать с помощью внешнего сигнала в модуле цифрового входа/выхода «DIO». Также этот сигнал можно использовать для запуска требуемых одиночных операций измерения. Это позволяет устанавливать время выполнения измерений посредством внешней системы управления.

Для этого подключите **Сигнал для доступа к процессу** к двоичному входу модуля «DIO» и выберите время начала измерения на **Непрерыв..** Измерение будет запускаться немедленно при появлении сигнала на двоичном входе. Исключение – калибровка или очистка, запланированные на основе установленных временных интервалов: в этом случае данные операции выполняются первыми, а по их

окончании незамедлительно начинается измерение. При необходимости подсоедините сигнал **Измерение активно** к бинарному выходу для определения момента фактического начала измерения. Если после завершения первого измерения вам не требуются дополнительные данные, необходимо отключить **Сигнал для доступа к процессу** во время активного измерения.

Информация, обрабатываемая на двоичных входах или выдаваемая на двоичные выходы

■ Двоичные входы:

Сигнал для доступа к процессу: анализатор выполняет операции, требующие наличия пробы (измерение, калибровка, очистка), только при наличии сигнала. Время и последовательность операций соответствует значениям в параметрах настройки. При отсутствии сигнала все операции, требующие наличия пробы, приостанавливаются.

■ Двоичные выходы:

- Сигнал **Измерение активно**: указывает, что в данный момент выполняется измерение. Во время калибровки или очистки сигнал отсутствует.
- Сигнал **Требуется проба**: сигнал подается за определенное (настраиваемое) время перед началом операции, требующей наличия пробы. Это позволяет, например, заранее активировать внешний насос или блок разбавления.

1. Для измерения откройте **Меню/Настр./Анализатор/Измерение** и выберите условия для начала **Непрерыв.** (анализатор работает непрерывно без пауз между измерениями).
2. Выберите **Меню/Настр./Входы/Бинарн. вход х:у**.
3. Двоичные входы настраиваются следующим образом.

Меню/Настр./Входы/Бинарн. вход х:у ¹⁾		
Функция	Опции	Информация
Бинарн. вход	Варианты вкл	
Тип сигнала	Варианты Статичный сигнал	
Уров. сигн.	Варианты <ul style="list-style-type: none"> ■ Выс. ■ Низ 	Определяет уровень активного сигнала: Низ Входные сигналы в диапазоне от 0 до 5 В пост. тока Выс. Входные сигналы в диапазоне от 11 до 30 В пост. тока

1) х:у = номер гнезда: номер входа.

4. Свяжите двоичные входы с анализатором: выберите **Меню/Настр./Анализатор/Расшир. настройки/Сигнал для доступа к процессу**.
5. Выберите измерительный канал **SP1**.
6. Назначьте двоичный вход выбранному измерительному каналу: выберите **Бинарн. вход х:у**.
7. Выберите **Меню/Настр./Выходы/Бинарн. выход х:у**.
8. Настройте двоичные выходы следующим образом.

Меню/Настр/Выходы/Бинар. выход x:y ¹⁾		
Функция	Опции	Информация
Бинар. выход	Варианты вкл	
Тип сигнала	Варианты Статичный сигнал	
Функция	Варианты Анализатор	
Назначения Функция = Анализатор	Варианты Измерение активно SP1	В этом разделе можно выбрать двоичные выходы, на которые будет выдаваться системное состояние выполняемой операции измерения.

1) x:y = номер гнезда: номер входа.

9. Нажмите кнопку **ОК** для подтверждения.
 - ↳ Двоичные входы и выходы настроены.
10. Переключение в автоматический режим: нажмите сенсорную кнопку **MODE** и выберите **Продолж. в автомат. режиме** или **Запустить автоматич. режим**.
 - ↳ На экране дисплея появится информация **Текущий режим - Автоматич..**

10.5.2 Настройка двоичного входа

Меню/Настр/Входы/Бинарн. вход x:y ¹⁾		
Функции	Опции	Информация
Бинарн. вход	Выбор <ul style="list-style-type: none"> ▪ выкл ▪ вкл Заводские настройки вкл	Используется для включения/отключения входа
Тип сигнала	Выбор <ul style="list-style-type: none"> ▪ Статичный сигнал ▪ ЧИМ Заводские настройки Статичный сигнал	<ul style="list-style-type: none"> ▶ Выбор типа сигнала. Статичный сигнал Этот параметр используется, например, для считывания положения переключателя вкл./выкл., индуктивного бесконтактного переключателя или двоичного выхода PLC. Область применения сигнала: для переключения диапазона измерения, подтверждения удержания со стороны, в качестве сигнала запуска очистки или для активации контроллера
		ЧИМ Параметр "PFM" используется для создания частотно-модулированного сигнала, который затем будет доступен в приборе в виде квазинепрерывного значения процесса. Пример. Сигнал измерения расходомера

Меню/Настр/Входы/Бинарн. вход х:у ¹⁾		
Функции	Опции	Информация
Тип сигнала = Статичный сигнал		
Уров. сигн.	Выбор <ul style="list-style-type: none"> ■ Низ ■ Выс. Заводские настройки Выс.	Здесь задаются входные сигналы, по которым будет активироваться, например, переключение диапазона измерений или процесс очистки. Низ Входные сигналы в диапазоне 0...5 В пост. тока Выс. Входные сигналы в диапазоне 11...30 В пост. тока
Тип сигнала = ЧИМ		
Макс. частота	100,00 ... 1000,00 Гц Заводские настройки 1000,00 Гц	Максимальная частота входного сигнала ЧИМ Она совпадает с максимальным верхним пределом диапазона измерения. Если выбранное значение окажется слишком малым, более высокие частоты не будут обнаружены. С другой стороны, при выборе слишком большого значения, разрешение для небольших частот окажется сравнительно неточным.
Форм.знач.измер.	Выбор <ul style="list-style-type: none"> ■ # ■ #.# ■ #.## ■ #.### Заводские настройки #.##	► Используется для определения числа десятичных знаков.
Режим ввода	Выбор <ul style="list-style-type: none"> ■ Частота ■ Параметр ■ Расход Заводские настройки Частота	Частота Просмотр в Гц в меню измерения Параметр Используется для последующего определения имени параметра и единицы измерения. Впоследствии они будут отображаться в меню измерения. Расход Для подключения расходомера
Имя параметра Режим ввода = Параметр	Пользовательский текст, 16 символов	► Задайте имя параметра, например "Давление".
Ед.измерения Режим ввода = Параметр	Пользовательский текст, 16 символов	► Укажите единицу измерения параметра, например "гПа".
Нижн.знач.диапаз. Режим ввода = Параметр или Расход	-2000,00...0,00 Заводские настройки 0,00	Нижняя граница диапазона измерения соответствует частоте 0 Гц. Также на дисплее отображается ранее определенная единица измерения.
Верх.знач.диапаз. Режим ввода = Параметр или Расход	0,00...10000,00 Заводские настройки 0,00	Верхняя граница диапазона измерения соответствует максимальной частоте, определенной выше. Также на дисплее отображается ранее определенная единица измерения.
Сглажив.	0 ... 60 с Заводские настройки 0 с	При включении демпфирования в течение выбранного периода времени применяется кривая плавающих средних значений измеряемых величин.

1) х:у = номер гнезда : номер входа

10.5.3 Конфигурация двоичных выходов

Меню/Настр/Выходы/Бинар. выход x:y ¹⁾		
Функция	Опции	Информация
Бинар. выход	Варианты <ul style="list-style-type: none"> ■ выкл ■ вкл Заводская настройка вкл	Используется для включения/отключения выхода
Тип сигнала	Варианты <ul style="list-style-type: none"> ■ Статичный сигнал ■ ЧИМ Заводская настройка Статичный сигнал	<p>► Выбор типа сигнала.</p> <p>Статичный сигнал Сравнимо с реле: выход диагностического состояния , датчика предельного уровня или состояния датчика активного измерения</p> <p>ЧИМ Вы можете вывести измеренное значение, например, значение хлора или обработанную переменную контроллера. Он работает как «неизнашиваемый» переключающий контакт, который может использоваться для управления дозирующим насосом, например.</p>

Меню/Настр/Выходы/Бинар. выход х:у ¹⁾		
Функция	Опции	Информация
Тип сигнала = Статичный сигнал		
Функция	Варианты <ul style="list-style-type: none"> ■ Нет ■ Пред. перекл. ■ Сообщение диагност. ■ Очистка ■ Анализатор Заводская настройка Нет	Источник выдаваемых данных о состоянии переключения Перечисленные ниже функции зависят от выбранной опции. Функция = Нет выключает функцию. Другие параметры отсутствуют.
Назначения Функция = Очистка	Выбор нескольких вариантов <ul style="list-style-type: none"> ■ Очистка 1 - вода ... ■ Очистка 4 - реагент 	В этом пункте меню можно определить двоичные выходы, которые необходимо использовать для активации клапанов и насосов. Здесь на дискретный выход подается управляющий сигнал для дозирования чистящего средства/воды в рамках программы очистки. Определение программ очистки осуществляется в следующем меню: Меню/Настр/Дополнител. функции/Очистка.
Ист. данных Функция = Пред. перекл.	Выбор нескольких вариантов Пред.перекл 1 ... 8	<ul style="list-style-type: none"> ▶ Выберите датчики предельного уровня, значения с которых должны считываться через двоичный выход. Конфигурация датчиков предельного уровня: Меню/Настр/Дополнител. функции/Пред. перекл..
Режим работы Функция = Сообщение диагност.	Варианты <ul style="list-style-type: none"> ■ Как назначено ■ NAMUR M ■ NAMUR S ■ NAMUR C ■ NAMUR F Заводская настройка Как назначено	Как назначено С помощью этого пункта меню обеспечивается передача диагностических сообщений через специально выбранный двоичный выход. NAMUR M ... F При выборе одного из классов Namur выводятся все сообщения, отнесенные к данному классу. Назначение класса Namur можно изменить для каждого диагностического сообщения.
Назначения Функция = Анализатор	Варианты <ul style="list-style-type: none"> ■ Нет ■ Анализатор SP1: треб. проба ■ Измерение активно SP1 Заводская настройка Нет	При выборе этой опции двоичный выход выводит информацию о том, является активным измерение по выбранному каналу измерения или запущено действие, требующее выборки (измерение, калибровка или очистка).
Тип сигнала = ЧИМ		
Макс. частота	1,00 ... 1000,00 Гц Заводская настройка 1000,00 Гц	Максимальная частота выходного сигнала ЧИМ Она совпадает с максимальным верхним пределом диапазона измерения.
Форм. знач. измер.	Варианты <ul style="list-style-type: none"> ■ # ■ #.# ■ #.## ■ #.### Заводская настройка #.##	<ul style="list-style-type: none"> ▶ Используется для определения числа десятичных знаков.

Меню/Настр/Выходы/Бинар. выход х:у ¹⁾		
Функция	Опции	Информация
Источн.данных	Варианты <ul style="list-style-type: none"> ▪ Нет ▪ Входные сигналы от датчиков ▪ Двоичные входы ▪ Контроллер ▪ Сигналы полевой шины ▪ Математические функции Заводская настройка Нет	Источник, значение которого должно считываться в виде частоты через двоичный выход.
Измер.значение Источн.данных ≠ <i>Контроллер</i>	Варианты В зависимости от: Источн.данных	▶ Выберите значение измеряемой величины, выводимое в виде частоты через двоичный выход.
Тип управл.устр. Источн.данных = <i>Контроллер</i>	Варианты <ul style="list-style-type: none"> ▪ Нет ▪ Биполяр ▪ Униполяр+ ▪ Униполяр- Заводская настройка Нет	▶ Определяет, какая часть контроллера должна управлять подключенными приводами, например, дозирующим насосом. Биполяр «Разбиение диапазона» Униполяр+ Компонент обработанной переменной, используемый контроллером для увеличения значения переменной процесса Униполяр- Используется для подключенных управляющих устройств, обеспечивающих уменьшение значения управляемой переменной
Действие блок	Варианты <ul style="list-style-type: none"> ▪ Заморозка ▪ Фикс. знач. ▪ Нет Заводская настройка Нет	Заморозка Прибор постоянно выдает последнее значение. Фикс. знач. На выход подается ток постоянной заданной величины. Нет Удержание для этого выхода не выполняется.
Знач-е блок. Действие блок = Фикс. знач.	0 ... 100 % Заводская настройка 0 %	
Ошибка работы	Варианты <ul style="list-style-type: none"> ▪ Заморозка ▪ Фикс. знач. Заводская настройка Фикс. знач.	Заморозка Прибор постоянно выдает последнее значение. Фикс. знач. На выход подается ток постоянной заданной величины.
Ошиб. знач. Ошибка работы = Фикс. знач.	0 ... 100 % Заводская настройка 0 %	

1) х:у = номер гнезда : номер входа

10.6 Выходные сигналы


10.6.1 Токовые выходы

По умолчанию Liquiline System CA80 имеет два аналоговых токовых выхода.

С помощью модулей расширения можно установить дополнительные токовые выходы.

Настройка диапазона токового выхода

- ▶ Меню/Настр/Общие настройки: 0..20 мА или 4..20 мА.

Меню/Настр/Выходы/Ток.выход х:у ¹⁾		
Функция	Варианты выбора	Информация
Ток.выход	Выбор <ul style="list-style-type: none"> ▪ выкл ▪ вкл Заводская настройка выкл	Эта функция используется для активации и деактивации вывода переменной на соответствующий токовый выход
Источн.данных	Выбор <ul style="list-style-type: none"> ▪ Нет ▪ Подключенные входы ▪ Контроллер Заводская настройка Нет	Предлагаемые источники данных зависят от исполнения прибора. Для выбора доступно основное значение анализатора, а также все датчики и контроллеры, подключенные к входам.
Измер.значение	Выбор <ul style="list-style-type: none"> ▪ Нет ▪ В зависимости от Источн.данных Заводская настройка Нет	Доступное для выбора измеренное значение зависит от выбранного значения параметра Источн.данных .
 Список измеряемых переменных представлен в таблице Измер.значение , <i>зависит от настройки параметра Источн.данных</i> → 94. Кроме измеренных значений, поступающих от подключенных датчиков, в качестве источника данных можно выбрать контроллер. Для этого удобнее всего использовать меню Дополнител. функции . Здесь можно выбрать и настроить токовый выход для вывода управляемой переменной.		
Нижн.знач.диап-а	Диапазон настройки и заводские настройки в зависимости от Измер.значение	На токовый выход может передаваться весь диапазон измерения или его часть. Для этого необходимо указать начальное и конечное значения требуемого диапазона.
Знач.верхн.пред.		
Действие блок (для датчиков)	Выбор <ul style="list-style-type: none"> ▪ Зафикс.послед.значени е ▪ Фикс. знач. ▪ Игнор. Заводская настройка В зависимости от канала: выход	Зафикс.послед.значение Прибор постоянно выдает последнее значение тока. Фикс. знач. На выход подается ток постоянной заданной величины. Игнор. Удержание для этого токового выхода не выполняется.
Ток.сиг.hold (для датчиков) Действие блок = Фикс. знач.	0,0–23,0 мА Заводская настройка 22,0 мА	▶ Определение фиксированного значения тока, подаваемого на токовый выход при удержании.

1) х:у = гнездо:номер входа

Измер.значение в зависимости от параметра Источн.данных

Источн.данных	Измер.значение
	Выбор Осн.значение
pH Стекл	Выбор <ul style="list-style-type: none"> ■ Исх.знач.мВ ■ pH ■ Температура
pH ISFET	
ОВП	Выбор <ul style="list-style-type: none"> ■ Температура ■ ОВП мВ ■ ОВП %
O2. (амп.)	Выбор <ul style="list-style-type: none"> ■ Температура ■ Парциальн. давл. ■ Концентрация жидкости ■ Насыщение ■ Исх.знач нА. (только O2. (амп.)) ■ Исх.знач.мкс (только O2 (опт.))
O2 (опт.)	
Пров. инд.	Выбор <ul style="list-style-type: none"> ■ Температура ■ Проводимость ■ Сопротивл. (только Пров. кон.) ■ Концентрация (толькоПров. инд. и Пров. кон.)
Пров. кон.	
Дезинфекция	Выбор <ul style="list-style-type: none"> ■ Температура ■ Ток датчика ■ Концентрация
ISE	Выбор <ul style="list-style-type: none"> ■ Температура ■ pH ■ Аммоний ■ Нитраты ■ Калий ■ Хлорид
TU/TS	Выбор <ul style="list-style-type: none"> ■ Температура ■ Мутность г/л (только TU/TS) ■ Мутность FNU (только TU/TS) ■ Мутность, формазин (только TU) ■ Мутность, тверд. (только TU)
TU	
Нитраты	Выбор <ul style="list-style-type: none"> ■ Температура ■ NO3 ■ NO3-N
УИС	Выбор Согласов.
SAC	Выбор <ul style="list-style-type: none"> ■ Температура ■ СКП ■ Перед. ■ Абсорбция ■ ХПК ■ БПК

Источн.данных	Измер.значение
Контроллер 1 Токовый вход 1 ... 3	Выбор <ul style="list-style-type: none"> ■ Биполяр (только для токовых выходов) ■ Униполяр+ ■ Униполяр-
Контроллер 2 Температура 1 ... 3	
Математические функции	Все математические функции также можно использовать в качестве источников данных, а рассчитанное по ним значение – в качестве измеренного значения.

Вывод переменной, обработанной контроллером, на токовый выход

Униполяр+ Присваивается тому выходу, к которому подключено управляющее устройство, повышающее измеренное значение. **Униполяр-** Присваивается тому выходу, к которому подключено управляющее устройство, понижающее измеренное значение.

Для выдачи переменной, обработанной двусторонним контроллером, положительную и отрицательную обработанные переменные, как правило, необходимо подавать на разные управляющие устройства, так как большинство управляющих устройств влияют на процесс только в одном направлении (не в обоих). Для этого в приборе двуполярная обработанная переменная разделяется на две однополярные обработанные переменные u+ и u-.


Для подачи на реле с модулированным управлением можно выбирать только однополярные компоненты обработанных переменных. Если значения подаются на токовый выход, то можно выбрать выдачу двуполярной обработанной переменной у только на один токовый выход (разбиение диапазона).

10.6.2 Сигнальное реле и дополнительные реле

В стандартном исполнении прибора всегда имеется одно сигнальное реле. В зависимости от исполнения прибора могут быть установлены дополнительные реле.


Посредством реле может выводиться информация о следующих функциях.

- Состояние датчика предельного значения
- Переменная, обработанная контроллером, для управления управляющим устройством
- Диагностические сообщения
- Состояние функции очистки для управления насосом или клапаном

 Например, одно реле можно привязать к нескольким входам и обеспечить очистку нескольких датчиков с помощью одного устройства очистки.

Меню/Настр/Выходы/Сигн. реле или реле на определенном канале.		
Функция	Опции	Информация
Функция	Варианты <ul style="list-style-type: none"> ■ выкл ■ Пред.перекл. ■ Контроллер ■ Диагностика ■ Очистка (датчик) ■ Формула (датчик) ■ Сигнал состояния устройства ■ Анализатор Заводская настройка <ul style="list-style-type: none"> ■ Сигнальные реле: Диагностика ■ Дополнительные реле: выкл 	Перечисленные ниже функции зависят от выбранной опции. Эти варианты приведены отдельно для большей ясности описания опций Функция = выкл Отключение функции реле, при этом дальнейшая настройка не требуется

Вывод состояния датчика предельного уровня

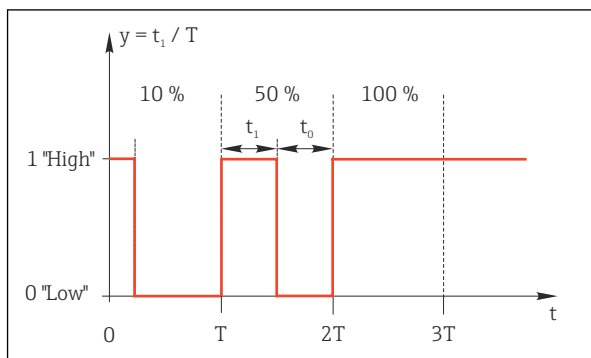
Функция = Пред.перекл.		
Функция	Опции	Информация
Источн.данных	Выбор Предел.перекл. 1 ... 8 Заводские настройки Нет	Выберите конечный выключатель, через который будет поступать сигнал состояния реле Настройка датчиков предельных значений производится в меню: Настр./Дополнител. функции/Пред. перекл..  С помощью сенсорных кнопок ALL и NONE выберите или отмените выбор одновременно всех концевых выключателей.
Действие блок	Выбор <ul style="list-style-type: none"> ▪ Зафикс.послед.значени е ▪ Фикс.значение ▪ Игнор. Заводские настройки Игнор.	

Вывод переменной, обработанной контроллером

Для вывода переменной, обработанной контроллером, через реле выполняется модуляция реле. На реле подается питание (импульс, t_1), затем оно снимается (интервал, t_0).

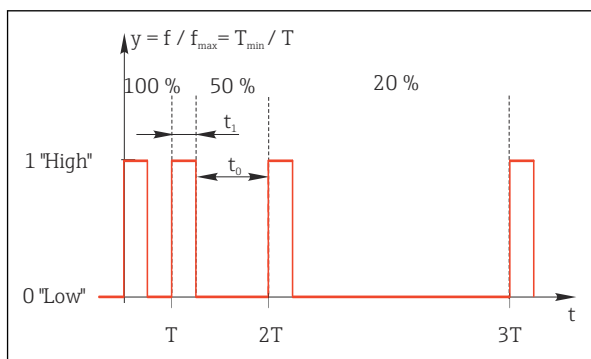
Функция = Контроллер		
Функция	Опции	Информация
Источн.данных	Выбор <ul style="list-style-type: none"> ▪ Нет ▪ Контроллер 1 ▪ Контроллер 2 Заводские настройки Нет	<ul style="list-style-type: none"> ▶ Выбор контроллера, используемого в качестве источника данных
Режим работы	Выбор <ul style="list-style-type: none"> ▪ ШИМ ▪ ЧИМ Заводские настройки ШИМ	ШИМ = широтно-импульсная модуляция ЧИМ = частотно-импульсная модуляция

1. **ШИМ** (широтно-импульсная модуляция):
 Длительность импульса в цикле колеблется в пределах периода T ($T=t_1+t_0$).
 Длительность цикла остается постоянной.



64 Типичное применение: электромагнитный клапан

2. **ЧИМ** (частотно-импульсная модуляция):
 Осуществляется выдача импульсов постоянной длительности (t_1) и изменение интервала между импульсами (t_0). На максимальной частоте, $t_1 = t_0$.



65 Типичное применение: дозировочный насос

Функция = Контроллер		
Функция	Опции	Информация
Тип управл.устр.	Выбор <ul style="list-style-type: none"> ■ Нет ■ Униполяр(-) ■ Униполяр(+) Заводские настройки Нет	Выбор компонента контроллера, от которого запрашивается реле. Униполяр(+) – это компонент обрабатываемой переменной, используемый контроллером для повышения значения переменной процесса (например, для обогрева). В противном случае выберите Униполяр(-) в случае подключения управляющего устройства, уменьшающего контролируемую переменную (например, для охлаждения).
Длит. цикла Режим работы = ШИМ	Кратч.время включения до 999,0 с Заводские настройки 10,0 с	▶ Длительность цикла, в пределах которой допускается изменение длительности импульса (только для ШИМ).
i Настройки параметров Длит. цикла и Кратч.время включения являются взаимозависимыми. Действует следующее отношение: Длит. цикла ≥ Кратч.время включения .		
Кратч.время включения Режим работы = ШИМ	От 0,3 с до Длит. цикла Заводские настройки 0,3 с	Импульсы короче этого предельного значения не выдаются на управляющее устройство во избежание его износа

Функция = Контроллер		
Функция	Опции	Информация
Макс. частота Режим работы = ЧИМ	От 1 до 180 мин ⁻¹ Заводские настройки 60 мин ⁻¹	Максимальное число импульсов в минуту На основе этого параметра контроллер рассчитывает длительность импульса
Действие блок	Выбор <ul style="list-style-type: none"> ▪ Зафикс.послед.значени е ▪ Фикс.значение ▪ Игнор. Заводские настройки Игнор.	

Вывод диагностических сообщений посредством реле

Если реле присвоена диагностическая функция (**Функция = Диагностика**), оно работает в **отказоустойчивом режиме**.

Это означает, что реле всегда активируется («нормально замкнуто», н.з.) в базовом состоянии при отсутствии ошибки. Например, это позволяет ему также указывать падение напряжения.


Сигнальное реле всегда работает в отказоустойчивом режиме.

Посредством реле могут выводиться диагностические сообщения двух типов:

- Диагностические сообщения одного из четырех классов NAMUR
- Диагностические сообщения, назначенные пользователем релейному выходу

Индивидуальное сообщение можно назначить релейному выходу в двух разделах меню:

- **Меню/Настр/Общие настройки/Расшир. настройки/Настройки диагностики/Характ.диагн.**
(сообщения, связанные с приборами)
- **Меню/Настр/Входы/<Датчик>/Расшир. настройки/Настройки диагностики/Характ.диагн.**
(сообщения, связанные с датчиками)

 Прежде чем станет возможным назначить специальное сообщение релейному выходу в **Характ.диагн.**, следует установить **Выходы/реле x:y** или **/Сигн. реле/Функция = Диагностика**.

Функция = Диагностика		
Функция	Опции	Информация
Режим работы	Варианты <ul style="list-style-type: none"> ▪ Как назначено ▪ NAMUR M ▪ NAMUR S ▪ NAMUR C ▪ NAMUR F Заводская настройка <ul style="list-style-type: none"> ▪ Реле: Как назначено ▪ Сигнальные реле: NAMUR F 	Как назначено Если выбрана эта опция, то через данное реле выдаются индивидуальные диагностические сообщения, назначенные этому реле. NAMUR M ... NAMUR F Если выбрано использование одного из классов NAMUR, то через данное реле выдаются все сообщения, соответствующие данному классу. Кроме того, назначение класса NAMUR можно изменить для каждого диагностического сообщения (Меню/Настр/Общие настройки/Расшир. настройки/Настройки диагностики/Характ.диагн. или Меню/Настр/Входы/<датчик>/Расшир. настройки/Настройки диагностики/Характ.диагн.)
Атрибуты диагност. сообщения Режим работы = Как назначено	Только чтение	Все сообщения, назначенные данному релейному выходу, выводятся на дисплей. Изменение информации в этом разделе недоступно

Вывод состояния функции очистки

Функция = Очистка (для датчиков)		
Функция	Опции	Информация
Назначения	Выбор <ul style="list-style-type: none"> ▪ Нет ▪ Зависит от типа очистки Заводские настройки Нет	Выбор индикации функции очистки на дисплее для данного сигнального реле Доступны следующие варианты в зависимости от выбранной программы очистки (Меню/Настр/Дополнител. функции/Очистка): <ul style="list-style-type: none"> ▪ Тип очистки = Стандарт.очистка Очистка 1 - вода, Очистка 2 - вода, Очистка 3 - вода, Очистка 4 - вода ▪ Тип очистки = Промывка Очистка 1 - вода, Очистка 1 - реагент, Очистка 2 - вода, Очистка 2 - реагент, Очистка 3 - вода, Очистка 3 - реагент, Очистка 4 - вода, Очистка 4 - реагент ▪ Тип очистки = Промывка Plus 4x Очистка 1 - %0V, 4x Очистка 2 - %0V¹⁾
Действие блок	Выбор <ul style="list-style-type: none"> ▪ Зафикс.послед.значени е ▪ Фикс.значение ▪ Игнор. Заводские настройки Игнор.	Зафикс.послед.значение Прибор замораживает последнее измеренное значение Фикс. знач. Вы выбираете неизменное измеряемое значение в качестве выходного сигнала Игнор. Функция удержания не действует

1) %0V – текст, который можно назначить в **Меню/Настр/Дополнител. функции/Очистка/Промывка Plus/Выход 1 ... 4**.

Вывод системного состояния "Измерение активно" и информации "Требуется проба"

Функция = Анализатор		
Функция	Опции	Информация
Тип сигнала = Статичный сигнал		
Назначения Функция = Анализатор	Выбор <ul style="list-style-type: none"> ▪ Нет ▪ Анализатор SP1: треб.проба ▪ Измерение активно SP1 Заводская установка Нет	Если выбрана эта опция, то на двоичный выход выдается информация о том, активно ли в данный момент измерение по выбранному каналу измерения или запущено действие, для которого требуется наличие пробы (измерение, калибровка или очистка).

10.6.3 PROFIBUS DP и PROFINET


Переменные прибора (прибор → PROFIBUS/PROFINET)

В этом разделе можно определить значения процесса, которые должны быть сопоставлены с функциональными блоками PROFIBUS и, таким образом, доступны для передачи посредством протокола PROFIBUS.

Можно определить до 16 переменных прибора (блоков аналогового входа).

1. Определите источник данных.

- ↳ Для выбора доступны входы датчиков, токовые входы и математические функции.

2. Выберите измеренное значение для передачи.
3. Определите поведение прибора в состоянии удержания (для датчиков). (Опции конфигурации **Источн.данных**, **Измер.значение** и **Действие блок**) →  94

Обратите внимание, если вы выберете **Действие блок = Заморозка**, система не только отмечает это состояние, но и замораживает измеренное значение.

Кроме того, можно определить 8 двоичных переменных (блоков цифровых входов):

1. Определите источник данных.
2. Выберите датчик предельного уровня или реле, состояние которого необходимо передавать.

Переменные PROFIBUS/PROFINET (PROFIBUS/PROFINET → прибор)

В качестве измеренных значений в меню контроллера, датчиков предельных значений или токовых выходов можно использовать до 4 аналоговых (АО) и 8 цифровых (ДО) переменных PROFIBUS.

Пример: использование значения аналогового (АО) или цифрового (ДО) выхода в качестве контрольной точки контроллера

Меню/Настр/Дополнител. функции/Контроллер 1

1. В указанном меню определите значение PROFIBUS в качестве источника данных.
2. Выберите требуемый аналоговый выход (АО) или цифровой выход (ДО) в качестве измеренного значения.



Дополнительную информацию о протоколе PROFIBUS см. в документе «Рекомендации относительно связи по протоколу PROFIBUS», SD01188C.



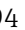
Дополнительную информацию о протоколе PROFINET см. в документе «Руководство по обмену данными через протокол PROFIBUS», SD02490C.

10.6.4 Modbus RS485 и Modbus TCP

В соответствующем меню можно выбрать значения процесса, которые должны выводиться по линии связи Modbus RS485 или посредством Modbus TCP.

При использовании Modbus RS485 можно выбрать один из двух протоколов: "RTU" и "ASCII".

Возможно определение до 16 переменных прибора.

1. Определите источник данных.
↳ Можно выбрать как анализатор, так и входы датчиков и контроллеры.
2. Выберите измеренное значение в качестве выходного параметра.
3. Определите поведение прибора в состоянии удержания (для датчиков). (Опции настройки **Источн.данных**, **Измер.значение** и **Действие блок**) →  94

Следует учесть, что при выборе параметра **Действие блок = Заморозка**, будет не только отмечено это состояние, но и "заморожено" измеренное значение.



Дополнительную информацию о протоколе "Modbus" см. в документе "Рекомендации относительно связи по протоколу Modbus" (SD01189C)

10.6.5 EtherNet/IP

В соответствующем меню можно указать значения процесса, которые должны выводиться по линии связи EtherNet/IP.


Возможно определение до 16 переменных прибора (AI).

1. Определите источник данных.
 - ↳ Можно выбрать как анализатор, так и входы датчиков и контроллеры.
2. Выберите измеренное значение в качестве выходного параметра.
3. Определите поведение прибора в состоянии удержания (для датчиков). (Опции настройки **Источн.данных**, **Измер.значение** и **Действие блок**) → 94
4. Для контроллеров также можно указать тип обрабатываемой переменной.

Следует учесть, что при выборе параметра **Действие блок = Заморозка**, будет не только отмечено это состояние, но и "заморожено" измеренное значение.

Кроме того, можно определить 8 цифровых переменных прибора (DI):

- ▶ Определите источник данных.
 - ↳ Можно выбирать реле, двоичные входы и датчики предельного уровня.

 Дополнительную информацию о протоколе "EtherNet/IP" см. в документе "Рекомендации относительно связи по протоколу EtherNet/IP" (SD01293C)

10.7 Дополнительные функции

10.7.1 Датчик предельного уровня

Существует несколько способов настройки датчика предельного уровня:

- Назначение точек включения и выключения
- Определение задержки включения и выключения для реле
- Определение порога включения аварийного сигнала и выдачи сообщения об ошибке
- Запуск функции очистки (для датчиков)

Меню/Настр./Дополнител. функции/Пред. перекл./Пред.перекл 1 ... 8		
Функции	Опции	Информация
Источн.данных	Выбор <ul style="list-style-type: none"> ■ Нет ■ Входы с датчиков ■ Двоичные входы ■ Контроллер ■ Сигналы цифровой шины ■ Математические функции ■ MRS наст 1 ... 2 Заводские настройки Нет	<ul style="list-style-type: none"> ▶ Определение входа или выхода, используемого в качестве источника данных для датчика предельного уровня. Предлагаемые источники данных зависят от исполнения прибора. Можно выбрать из подключенных датчиков, двоичных выходов, сигналов цифровой шины, математических функций, контроллеров и наборов переключения диапазона измерения.
Измер.значение	Выбор В зависимости от: Источн.данных	<ul style="list-style-type: none"> ▶ Выберите значение измеряемой величины, см. следующую таблицу.

Измер.значение в зависимости от параметра **Источн.данных**

Источн.данных	Измер.значение
	Выбор Осн.значение
pH Стекл	Выбор <ul style="list-style-type: none"> ■ Исх.знач.мВ ■ pH ■ Температура
pH ISFET	

Источн.данных	Измер.значение
ОВП	Выбор <ul style="list-style-type: none"> ▪ Температура ▪ ОВП мВ ▪ ОВП %
O2. (амп.)	Выбор <ul style="list-style-type: none"> ▪ Температура ▪ Парциальн. давл. ▪ Концентрация жидкости ▪ Насыщение ▪ Исх.знач НА. (только O2. (амп.)) ▪ Исх.знач.мкс (только O2 (опт.))
O2 (опт.)	
Пров. инд.	Выбор <ul style="list-style-type: none"> ▪ Температура ▪ Проводимость ▪ Сопротивл. (только Пров. кон.) ▪ Концентрация (толькоПров. инд. и Пров. кон.)
Пров. кон.	
Дезинфекция	Выбор <ul style="list-style-type: none"> ▪ Температура ▪ Ток датчика ▪ Концентрация
ISE	Выбор <ul style="list-style-type: none"> ▪ Температура ▪ рН ▪ Аммоний ▪ Нитраты ▪ Калий ▪ Хлорид
TU/TS	Выбор <ul style="list-style-type: none"> ▪ Температура ▪ Мутность г/л (только TU/TS) ▪ Мутность FNU (только TU/TS) ▪ Мутность, формазин (только TU) ▪ Мутность, тверд. (только TU)
TU	
Нитраты	Выбор <ul style="list-style-type: none"> ▪ Температура ▪ NO3 ▪ NO3-N
УИС	Выбор Согласов.
SAC	Выбор <ul style="list-style-type: none"> ▪ Температура ▪ СКП ▪ Перед. ▪ Абсорбция ▪ ХПК ▪ БПК
Контроллер 1 Токовый вход 1 ... 3	Выбор <ul style="list-style-type: none"> ▪ Биполяр (только для токовых выходов) ▪ Униполяр+ ▪ Униполяр-
Контроллер 2 Температура 1 ... 3	
Математические функции	Все математические функции также можно использовать в качестве источников данных, а рассчитанное по ним значение – в качестве измеренного значения.

i Обрабатываемую переменную можно отслеживать – для этого следует присвоить переменную, обрабатываемую контроллером, датчику предельного уровня (например, настроив аварийный сигнал времени дозирования).

Меню/Настр./Дополнител. функции/Пред. перекл./Пред.перекл 1 ... 8		
Функция	Опции	Информация
Программа очистки	Выбор <ul style="list-style-type: none"> ▪ Нет ▪ Очистка 1 ... 4 Заводские настройки Нет	Выбор варианта очистки, запускаемого при активации датчика предельного уровня
Функция	Выбор <ul style="list-style-type: none"> ▪ выкл ▪ вкл Заводские настройки выкл	Активация/деактивация датчика предельного уровня
Режим работы	Выбор <ul style="list-style-type: none"> ▪ Превыш.предел.знач. ▪ Проверка нижн.пред. ▪ Проверка диапазона ▪ Пров.на выход за пред.диапаз. ▪ Изменить вел. Заводские настройки Превыш.предел.знач.	Способ отслеживания предельного значения: <ul style="list-style-type: none"> ▪ Выходит ли значение за верхний или нижний предел → 66 ▪ Находится ли значение измеряемой величины в допустимом диапазоне или за его пределами → 67 ▪ Скорость изменения → 69
Пред. знач.	Параметры настройки зависят от значения измеряемой величины	Режим работы = Превыш.предел.знач. или Проверка нижн.пред.

Ⓐ

Ⓑ

66 Выход значения за верхний (A) и нижний (B) предел (без гистерезиса и задержки активации)

1 Предельное значение
 2 Диапазон аварийного сигнала
 $t_{1,3,5}$ Без действий
 $t_{2,4}$ Создание события

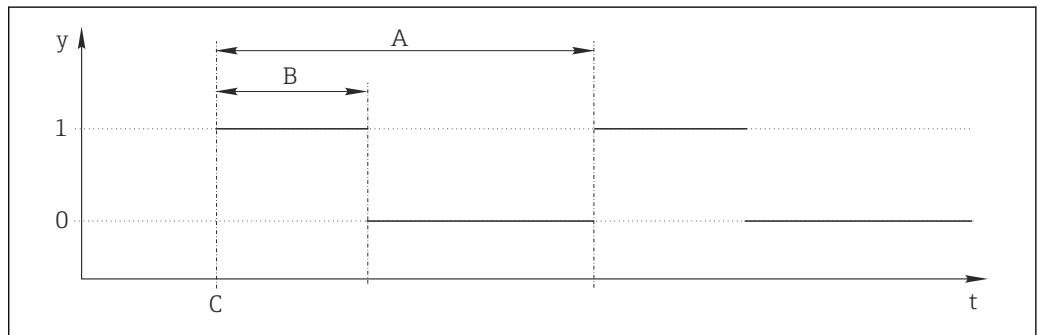
- Если измеренные значения (MV) увеличиваются, контакт реле замыкается при превышении значения точки включения (**Пред. знач. + Гистерезис**) и истечении времени запуска задержки (**Запуск задержки**).
- Если измеренные значения уменьшаются, то состояние контактов реле возвращается в исходное при не достижении точки отключения (**Пред. знач. - Гистерезис**) и по истечении задержки выпадения сигнала (**Задержка выключения**).

Меню/Настр./Дополнител. функции/Пред. перекл./Пред.перекл 1 ... 8		
Функция	Опции	Информация
Нижн.знач.диап-а Знач.верхн.пред.	Параметры настройки зависят от значения измеряемой величины	Режим работы = Пров.на выход за пред.диапаз. или Проверка диапазона
<div style="display: flex; justify-content: space-around;"> <div style="text-align: center;"> <p>Ⓐ</p> </div> <div style="text-align: center;"> <p>Ⓑ</p> </div> </div> <p style="text-align: right; font-size: small;">A0028524</p>		
<p>☑ 67 <i>Контроль над диапазоном в пределах (A) и вне его (B) (без гистерезиса и задержки активации)</i></p> <p>1 <i>Конец диапазона</i> 2 <i>Начало диапазона</i> 3 <i>Диапазон аварийного сигнала</i> t_{1-4} <i>Создание события</i></p> <ul style="list-style-type: none"> ▪ Если измеренные значения (MV) увеличиваются, то контакт реле замыкается при превышении значения точки включения (Нижн.знач.диап-а + Гистерезис) и истечении времени запуска задержки (Запуск задержки). ▪ Если измеренные значения уменьшаются, то состояние контактов реле возвращается в исходное при не достижении точки отключения (Знач.верхн.пред. - Гистерезис) и по истечении задержки выпадения сигнала (Задержка выключения). 		
Гистерезис	Параметры настройки зависят от значения измеряемой величины	Режим работы ≠ Изменить вел.
<div style="text-align: center;"> </div> <p style="text-align: right; font-size: small;">A0028525</p>		
<p>☑ 68 <i>Гистерезис и пример выхода значения за верхний предел</i></p> <p>1 <i>Предельное значение</i> 2 <i>Диапазон аварийного сигнала</i> 3 <i>Диапазон гистерезиса</i> $t_{1,2}$ <i>Создание события</i></p>		
Запуск задержки Режим работы ≠ Изменить вел.	От 0 до 9999 с Заводские настройки 0 с	Синонимы: задержка при срабатывании и задержка при возврате
Задержка выключения Режим работы ≠ Изменить вел.		

Меню/Настр/Дополнител. функции/Пред. перекл./Пред.перекл 1 ... 8		
Функция	Опции	Информация
Разн. знач.	Параметры настройки зависят от значения измеряемой величины	<p>Режим работы = Изменить вел.</p> <p>В этом режиме осуществляется контроль над крутизной значения измеряемой величины (MV).</p> <p>Если в течение заданного времени (Разн. врем) измеренное значение увеличивается или уменьшается на значение, превышающее заданное (Разн. знач.), данные об этом событии регистрируются в журнале. Если значение продолжает изменяться, возрастая или убывая подобным же образом, создание последующих событий не осуществляется. При изменении крутизны и возвращении ее значения на уровень, не превышающий предельный, через заданный промежуток времени (Авто Подтвержд).</p> <p>В приведенном примере события генерируются следующими условиями:</p> <p>$t_2 - t_1 < \text{Разн. врем}$ и $\Delta MV_1 > \text{Разн. знач.}$</p> <p>$t_4 - t_3 > \text{Авто Подтвержд}$ и $\Delta MV_2 < \text{Разн. знач.}$</p> <p>$t_6 - t_5 < \text{Разн. врем}$ и $\Delta MV_3 > \text{Разн. знач.}$</p>
Разн. врем	От 00:00:01 до 23:59:00 Заводские настройки 01:00:00	
Авто Подтвержд	От 00:01 до 23:59 Заводские настройки 00:01	
<p>69 Скорость изменения</p>		

10.7.2 Реле времени

Реле времени позволяет получить контролируемый по времени двоичный технологический параметр. Его можно использовать в качестве источника для математической функции «Формула».



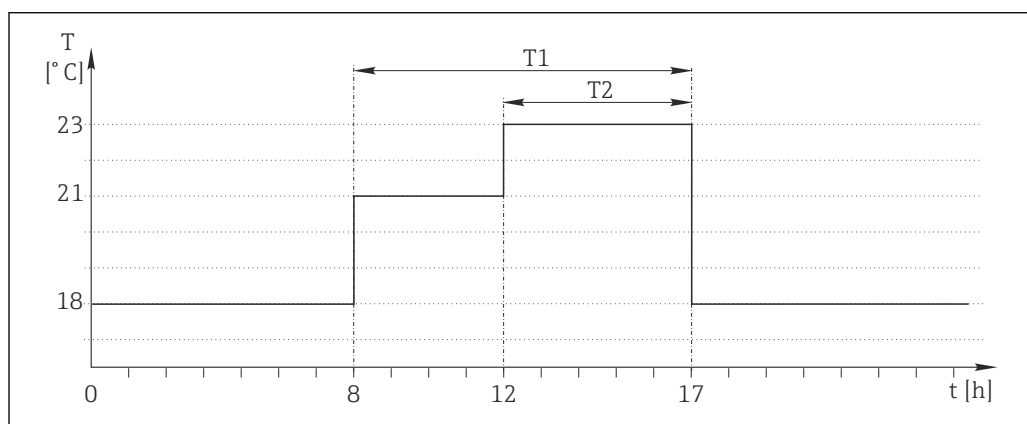
70 Схема сигнала реле времени

- t Временная шкала
- y Уровень сигнала (1 - вкл., 0 - выкл.)
- A Период
- B Длительность сигнала
- C Время начала (Дата запуска, Время зап.)

Меню/Настр/Дополнител. функции/Пред.перекл./ Пред.перекл 1 ... 8		
Функция	Варианты	Информация
Функция	Выбор <ul style="list-style-type: none"> ■ вкл ■ выкл Заводские настройки выкл	Используется для включения/выключения функции
Дата запуска	От 01.01.2000 до 31.12.2099 Формат ДД.ММ.ГГГГ	► Введите дату начала
Время зап.	От 00:00:00 до 23:59:59 Формат чч.мм.сс	► Введите время начала
Длительность сигнала	От 00:00:03 до 2400:00:00 Формат чч.мм.сс	Длительность высокого уровня сигнала в начале цикла
Период	От 00:00:03 до 2400:00:00 Формат чч.мм.сс	Длительность цикла
Сигнал	Только отображение	Текущий технологический параметр реле времени
Следующая дата	Только отображение	Дата следующего сигнала
Время след.сигнала	Только отображение	Время следующего сигнала

Пример 1: основанное на времени заданное значение для регулятора температуры

Температура должна повышаться до 21 °C с 08:00 каждый день, а затем до 23 °C в течение 5 часов с 12:00. Температуру следует контролировать так, чтобы она опустилась до 18 °C после 17:00. Для этой цели определяются два реле времени, которые используются в математической функции **MF1: формула**. Используя математическую функцию, таким образом можно установить аналоговую уставку температуры для регулятора.



A0041704

71 Контролируемое по времени регулирование температуры

1. Запрограммируйте **Пред.перекл 1 (T1)**:

- Дата запуска = 01.01.2020
- Время зап. = 08:00:00
- Длительность сигнала = 09:00:00
- Период = 24:00:00

2. Определите **Пред.перекл 2 (T2)**:

- Дата запуска = 01.01.2020
- Время зап. = 12:00:00
- Длительность сигнала = 05:00:00
- Период = 24:00:00

3. Создайте математическую функцию **Формула**.

Меню/Настр/Дополнител. функции/Математические функции

- MF1: формула
- Слежение = **вкл**
- Источник А = **Пред.перекл 1**
- Источник В = **Пред.перекл 2**
- **Формула** = $18,0 + 3 * \text{NUM}(A) + 2 * \text{NUM}(B)$

Пояснение: оператор NUM преобразует логическое значение в числовое значение и, таким образом, обеспечивает умножение.

- Выражение $3 * \text{NUM}(A)$ дает результирующее значение 3,0 в период с 08:00 до 17:00, и 0,0 за пределами этого периода.
- Выражение $2 * \text{NUM}(B)$ дает результирующее значение 2,0 в период с 12:00 до 17:00, и 0,0 за пределами этого периода.

Таким образом, формула дает одно из этих аналоговых значений в зависимости от времени: 18,0, 21,0 или 23,0. Это аналоговое значение можно использовать в качестве уставки для регулятора температуры.

Пример 2: основанное на времени условие

Насос должен включаться (через реле) на 10 минут через каждые 2 часа. Это должно происходить только в том случае, если значение показателя рН составляет меньше 4,0.

1. Запрограммируйте **Пред.перекл 1**:

- Дата запуска = 01.01.2020
- Время зап. = 00:00:00
- Длительность сигнала = 00:10:00
- Период = 02:00:00

2. Создайте математическую функцию **Формула**.

Меню/Настр/Дополнител. функции/Математические функции

- MF1: формула
- Слежение = **вкл**
- Источник А = **Пред.перекл 1**
- Источник В = значение рН, поступающее через вход Memosens рН
- **Формула** = $A \text{ AND}(B < 4,0)$

3. Используйте формулу в качестве источника данных для реле.

Меню/Настр/Выходы/Реле[x:y]

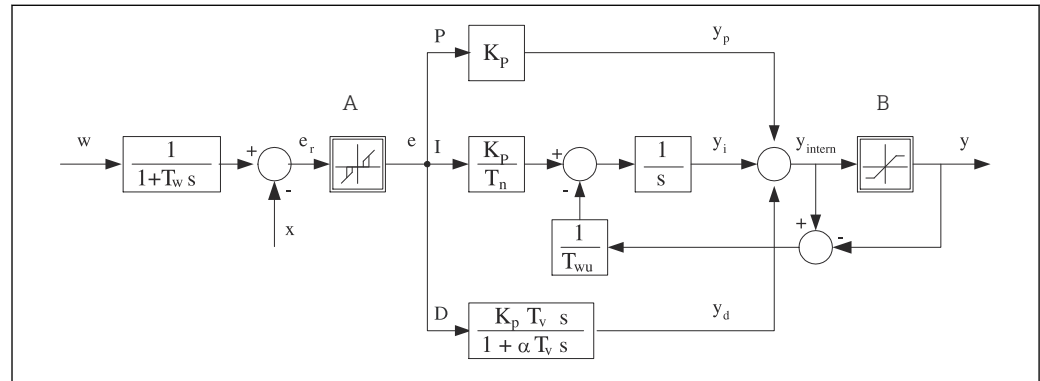
- **Функция** = **Формула**
- **Режим работы** = **Статичный сигнал**
- **Источн.данных** = **MF1: формула**

Формула дает логическое значение (TRUE или FALSE) и, таким образом, пригодна для запуска реле непосредственно в статическом режиме работы. **Пред.перекл 1**

обеспечивает значение TRUE на 10 минут через каждые 2 часа, но только если значение pH при этом опускается ниже 4.

10.7.3 Контроллер

Структура контроллера на изображении по Лапласу



A0015007

72 Блок-схема структуры контроллера

A	Нейтральная зона	I	Интегральное значение
B	Ограничение на выходе	D	Значение производной
K_p	Усиление (P-значение)	αT_v	Постоянная времени демпфирования с $\alpha = 0...1$
T_n	Составное время действия (I-значение)	e	Отклонение управления
T_v	Производное время действия (D-значение)	w	Контрольная точка
T_w	Постоянная времени для демпфирования контрольной точки	x	Управляемая переменная
T_{wu}	Постоянная времени обратной связи для устранения возбуждения	y	Обработанная переменная
P	Пропорциональное значение		

Структура контроллера прибора включает в себя компонент демпфирования контрольной точки на входе, предотвращающий ошибочные изменения обрабатываемой переменной в случае изменения контрольной точки. Разность между контрольной точкой w и управляемой переменной (значением измеряемой величины) X выражается в отклонении управления, которое отфильтровывается нейтральной зоной.

Нейтральная зона используется для устранения отклонений управления (e), имеющих слишком малую величину. Отфильтрованное отклонение управления подается на текущий контроллер PID, который состоит из трех компонентов (сверху вниз): P (пропорционального), I (интегрального), D (производного). Интегральная (средняя) секция изначально включает в себя механизм устранения возбуждения, необходимый для ограничения интегратора. К секции D добавлен фильтр нижних частот, сглаживающий экстремальные D-составляющие обрабатываемой переменной. Результатом работы этих трех секций является переменная, обработанная внутренним контроллером, значение которой ограничивается в зависимости от параметров настройки (в случае PID-2 – до диапазона -100% ... +100%).

На диаграмме не показан выходной фильтр, ограничивающий скорость изменения обработанной переменной (его настройка выполняется в пункте меню **Макс ск-ть изм Y /с**).


i Усиление K_p не настраивается через меню. Вместо него используется настройка обратной ему величины – диапазона пропорциональности X_p ($K_p = 1/X_p$).

Настройка параметров

При настройке контроллера необходимо ответить на следующие вопросы.

- (1) К какому типу процессов можно отнести процесс? → **Тип процесса**
- (2) Требуется ли возможность воздействия на измеряемую величину (управляемую переменную) в одном направлении или в обоих? Однонаправленный или двунаправленный контроллер, → **Тип контроллера**
- (3) Какой должна быть управляемая переменная (датчик, измеренное значение)? → **Контролируемая величина**
- (4) Существует ли переменная возмущения, которая должна быть активной на выходе контроллера? → **Переменная возмущ.**
- (5) Задайте параметры контроллера:
 - Контрольная точка, → **Кон.точ.**
 - Нейтральная зона, → **Xп**
 - Диапазон пропорциональности, → **Xр**
 - Составное время действия (I-значение), → **Tп**
 - Производное время действия (D-значение), → **Tv**
- (6) Какое действие должен выполнять контроллер в режиме удержания (в случае ошибки измерения, замены датчика, очистки и т.д.)?
 - Пауза или продолжение дозирования? → **Действие блок/Регулируемая перем.**
 - После удержания продолжать или перезапустить цепь управления (влияет на I-значение)? → **Действие блок/Сост.**
- (7) Каким образом должно включаться управляющее устройство?
 - **Униполяр+**: параметр присваивается тому выходу, к которому подключено управляющее устройство, повышающее измеренное значение.
 - **Униполяр-**: параметр присваивается тому выходу, к которому подключено управляющее устройство, понижающее измеренное значение.
 - **Биполяр**: если обработанную переменную требуется выводить через один токовый выход (разбиение диапазона), следует выбрать этот параметр.
- (8) Настройте выходы и включите контроллер.

Меню/Настр./Дополнител. функции/Контроллер 1 ... 2		
Функция	Опции	Информация
Контроль	Выбор <ul style="list-style-type: none"> ■ выкл ■ Автомат. ■ Ручн.режим Заводские настройки выкл	<ul style="list-style-type: none"> ▶ Вначале выполните настройку контроллера, оставив на это время выключатель в заводском положении (выкл) После выполнения настройки можно назначить контроллеру выход и включить его
▶ Ручн.режим		
у	От -100 до 100 % Заводские настройки 0 %	▶ Определите обрабатываемую переменную, которая должна выводиться в ручном режиме
У Реальн.выход	Только чтение	Текущая обрабатываемая переменная на выходе
Кон.точ.		Контрольная точка тока
х		Текущее значение измеряемой величины
Переменная возмущ.		Текущее значение измеряемой величины переменной возмущения
Норм. величина возм.		
Имя	Произвольный текст	▶ Контроллеру можно задать имя, по которому его можно будет находить впоследствии

Меню/Настр/Дополнител. функции/Контроллер 1 ... 2		
Функция	Опции	Информация
Актив. контроллера	Выбор <ul style="list-style-type: none"> ■ Нет ■ Двоичные входы ■ Датчики предельного уровня ■ Переменные полевой шины Заводские настройки Нет	В отношении модуля DIO можно выбрать двоичный входной сигнал, например, с индуктивного бесконтактного переключателя, в качестве источника для активации контроллера.
Уровень меню	Выбор <ul style="list-style-type: none"> ■ Стандарт ■ Расширен. Заводские настройки Стандарт	Влияет на количество параметров, доступных для настройки → Параметры →  114 Стандарт: при выборе этого варианта остальные параметры контроллера остаются активными. Используются заводские настройки. Этого достаточно для большинства случаев
Тип процесса	Выбор <ul style="list-style-type: none"> ■ Проточ ■ Доз. Заводские настройки Проточ	<ul style="list-style-type: none"> ▶ Тип процесса, наиболее соответствующий реальному процессу

Процесс дозирования
 Среда находится в закрытой системе.
 Задачей системы управления является дозирование, выполняемое таким образом, что значение измеряемой величины (управляемая переменная) изменяется от исходного значения до целевого. После достижения контрольной точки потребность в дозировании исчезает, оно прекращается, и система приходит в стабильное состояние. Если целевое значение было превышено, то при наличии двунаправленной системы управления оно может быть скомпенсировано. При использовании двунаправленной системы управления определяется и настраивается нейтральная зона, необходимая для подавления колебаний вокруг контрольной точки.

Непрерывный процесс
 При непрерывном процессе система управления имеет дело со средой, постоянно обрабатываемой в процессе.
 В этом случае задачей контроллера является использование обрабатываемой переменной для определения такой пропорции смешивания среды и дозируемого вещества, которая обеспечивала бы соответствие получаемой измеряемой величины контрольной точке. Свойства и расход среды могут изменяться с течением времени, и контроллер должен постоянно реагировать на эти изменения. Если расход и свойства среды остаются постоянными, то после стабилизации процесса обрабатываемая переменная может считаться фиксированным значением. Поскольку процесс управления в этом случае идет «бесконечно», этот тип управления также называется непрерывным.

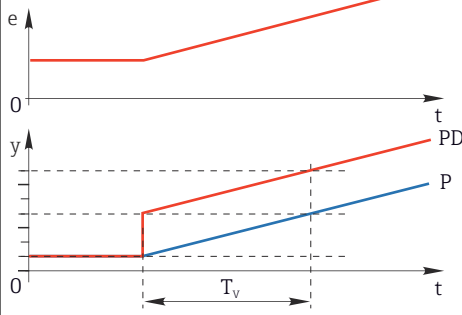
 На практике часто встречается сочетание этих двух типов процессов – полунепрерывный процесс. В зависимости от соотношения между потоком и объемом резервуара выполняются действия, характерные либо для периодического, либо для непрерывного процесса.

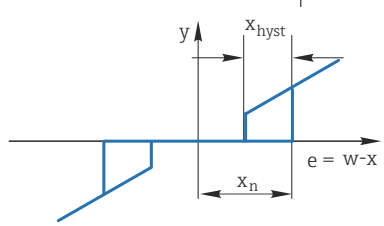
Меню/Настр/Дополнител. функции/Контроллер 1 ... 2		
Функция	Опции	Информация
Тип контроллера	Выбор <ul style="list-style-type: none"> ■ PID 1-сторон ■ PID 2-сторон Заводские настройки PID 2-сторон	В зависимости от типа подключенного управляющего устройства вы влияете на процесс только в одном направлении, (например, . нагрев) или в обоих направлениях, (например, нагрев и охлаждение)
<p>Двусторонний контроллер может выдавать обработанную переменную в диапазоне от -100 % до +100 %, т. е. обработанная переменная будет двуполярной. Если контроллер должен увеличить параметр процесса, обработанная переменная будет положительной. Если используется «чистый» P-контроллер, то значение управляемой переменной x будет меньше контрольной точки w. Соответственно, если обрабатываемая переменная имеет отрицательный знак, то параметр процесса должен быть уменьшен. Тогда значение x будет выше контрольной точки w.</p>		
<p>73 Кривая зависимости $y = (w-x)/X_p$</p>		

Меню/Настр./Дополнител. функции/Контроллер 1 ... 2		
Функция	Опции	Информация
<p>Эффект. направление</p> <p>Тип контроллера = PID 1-сторон</p>	<p>Выбор</p> <ul style="list-style-type: none"> Прям. Обратн. <p>Заводские настройки Обратн.</p>	<p>В каком направлении контроллер должен изменять значение измеряемой величины.</p> <ul style="list-style-type: none"> В результате дозирования значение измеряемой величины должно возрастать (например, при нагревании) → Обратн. В результате дозирования значение измеряемой величины должно снижаться (например, при охлаждении) → Прям.
<p>Однонаправленный контроллер имеет однополярную обрабатываемую переменную, т. е. влияет на процесс только в одном направлении.</p> <p>Обратн.: если такой контроллер должен повышать параметр процесса, то в качестве направления действия следует выбрать этот параметр. Соответственно, контроллер активируется при слишком низком параметре процесса (диапазон А).</p> <p>Прям.: при выборе направления действия контроллер работает как «понижающий». Он активируется тогда, когда параметр процесса (например, температуры) становится слишком высоким (диапазон В).</p>		
<p>74 Красный: пересечение кривых двух однонаправленных контроллеров</p>		
<p>► Контролир.значения</p>		
<p>Источн.данных</p>	<p>Выбор</p> <ul style="list-style-type: none"> Нет Входы с датчиков Токовые входы Сигналы полевой шины Двоичные входы Математические функции <p>Заводские настройки Нет</p>	<p>► Определение входа или выхода, используемого в качестве источника данных для управляемой переменной</p>
<p>Измер.значение</p>	<p>Выбор В зависимости от параметра</p> <p>Источн.данных</p> <p>Заводские настройки Нет</p>	<p>► Выбор значения измеряемой величины для использования в качестве управляемой переменной</p> <p>Можно использовать различные значения измеряемых величин в зависимости от источника данных</p>
<p>► Кон.точ.</p>		<p>Целевое значение управляемой переменной</p> <p>Это меню не отображается при выборе полевой шины в качестве источника (Источн.данных = полевая шина)</p>
<p>Кон.точ.</p>	<p>Диапазон настройки и заводские настройки в зависимости от Источн.данных</p>	<p>► Выбор целевой точки для управляемой переменной</p>
<p>Tw</p> <p>Уровень меню = Расширен.</p>	<p>От 0,0 до 999,9 с</p> <p>Заводские настройки 2,0 с</p>	<p>Постоянная времени для фильтра демпфирования контрольной точки</p>
<p>► Переменная возмущ.</p>		<p> Опционально, необходим код активации.</p>

Меню/Настр/Дополнител. функции/Контроллер 1 ... 2		
Функция	Опции	Информация
<p>В случае управления «текущей средой» (непосредственно в процессе) значение расхода скорее всего будет непостоянным. В некоторых ситуациях возможны значительные колебания. При внезапном уменьшении значения расхода в установленной системе управления наполовину, желательно наполовину сократить дозируемое контроллером количество. Для обеспечения дозирования, пропорционального расходу, эта задача возлагается не на I-компонент контроллера. Наоборот, данные о расходе (подлежащем измерению) подаются на выход контроллера в виде переменной возмущения z для умножения.</p> <p>Строго говоря, прямое управление включает разомкнутую систему управления, т.к. ее влияние напрямую не измеряется. Это означает, что подача потока осуществляется исключительно вперед. Отсюда и определение «прямое управление».</p> <p>При аддитивном прямом управлении, которое также может использоваться в приборе, (стандартизованная) переменная возмущения добавляется к обрабатываемой переменной контроллера. Это позволяет настроить своего рода переменное дозирование базовой нагрузки.</p> <p>Стандартизация переменной возмущения необходима как для мультипликативного, так и для аддитивного прямого управления и осуществляется с использованием параметров Z_0 (нулевая точка) и Z_p (диапазон пропорциональности): $z_n = (z - z_0)/Z_p$.</p> <p>Пример Расходомер с диапазоном измерения от 0 до 200 м³/ч. Без прямого управления контроллер будет осуществлять дозирование на уровне 100%. Прямое управление необходимо настроить таким образом, чтобы при значении $z = 200$ м³/ч контроллер по-прежнему обеспечивал дозирование на уровне 100% ($z_n = 1$). В случае падения расхода дозировка должна уменьшаться, а при расходе менее 4 м³/ч остановиться полностью ($z_n = 0$). → Выберите нулевую точку $z_0 = 4$ м³/ч и диапазон пропорциональности $Z_p = 196$ м³/ч.</p>		
Функции	<p>Выбор</p> <ul style="list-style-type: none"> ▪ выкл ▪ Умножить ▪ Добав. <p>Заводские настройки выкл</p>	Выбор между мультипликативным и аддитивным прямым управлением
Источн.данных	<p>Выбор</p> <ul style="list-style-type: none"> ▪ Нет ▪ Входы с датчиков ▪ Токвые входы ▪ Сигналы полевой шины ▪ Двоичные входы ▪ Математические функции <p>Заводские настройки Нет</p>	► Определение входа, используемого в качестве источника данных для переменной возмущения

Меню/Настр/Дополнител. функции/Контроллер 1 ... 2		
Функция	Опции	Информация
Измер.значение	Выбор В зависимости от параметра Источн.данных Заводские настройки Нет	<ul style="list-style-type: none"> ▶ Применяется для выбора значения измеряемой величины, которая должна использоваться в качестве переменной возмущения Можно использовать различные значения измеряемых величин в зависимости от источника данных
Zp	Диапазон настройки зависит от выбора измеряемого значения	Диапазон пропорциональности -->
Z0		Нулевая точка
▶ Параметры PID-контроллер Liquiline реализован по последовательной схеме, т. е. имеет следующие параметры: <ul style="list-style-type: none"> ■ составное время действия T_n; ■ производное время действия T_v; ■ диапазон пропорциональности X_p. Уровень меню = Расширен.: На этом уровне настройки можно установить следующие параметры: <ul style="list-style-type: none"> ■ постоянная времени T_{wii}; ■ постоянная времени α; ■ ширина нейтральной зоны X_n; ■ ширина диапазона гистерезиса нейтральной зоны X_{hyst}; ■ продолжительность цикла контроллера. 		
T_n	От 0,0 до 9999,0 с Заводские настройки 0,0 с	Составное время действия определяет эффект I-значения Если $T_n > 0$ применяется следующее: Часы < $T_{wu} < 0,5 (T_n + T_v)$
Составное время действия представляет собой время, необходимое на реакцию по ступенчатой функции для достижения изменения обрабатываемой переменной (в результате действия I), имеющего величину, равную P-значению.		
e = отклонение управления, $e=w-x$ (управляемая переменная контрольной точки)		

Меню/Настр/Дополнител. функции/Контроллер 1 ... 2		
Функция	Опции	Информация
Twu	От 0,1 до 999,9 с Заводские настройки 20,0 с	Постоянная времени обратной связи для устранения возбуждения Чем ниже это значение, тем выше задержка интегратора. Изменять это значение следует с большой осторожностью. Часы < Twu < 0,5 (Tn + Tv)
Tv	От 0,1 до 999,9 с Заводские настройки 0,0 с	Производное время действия определяет эффект D-значения
<p>Производное время действия представляет собой время, за которое линейно-нарастающая реакция PD-контроллера достигает определенного значения обрабатываемой переменной раньше, чем если бы это значение было получено только на основе его P-значения.</p> 		
Альфа	От 0,0 до 1,0 Заводские настройки 0,3	Управляет фильтром дополнительного демпфирования D-контроллера. Постоянная времени рассчитывается следующим образом: $\alpha \cdot T_v$
Стаблиз.проц. Тип контроллера = PID 2-сторон	Выбор <ul style="list-style-type: none"> ▪ Симметрично ▪ Асимметричн. Заводские настройки Симметрично	Симметрично Используется только один коэффициент усиления, применяемый для обеих сторон процесса. Асимметричн. Для каждой из двух сторон процесса можно установить отдельный коэффициент усиления.
Xp Стаблиз.проц. = Симметрично	Диапазон настройки и заводские настройки в зависимости от Источн.данных	Диапазон пропорциональности, величина, обратная пропорциональному усилению K_p Как только управляемая переменная x отклонится от контрольной точки w более чем на значение x_p , обрабатываемая переменная y достигнет 100%
Xp Ниж Стаблиз.проц. = Асимметричн.	Диапазон настройки и заводские настройки в зависимости от Источн.данных	x_p для $y < 0$ (обрабатываемая переменная < 0)
Xp Верх Стаблиз.проц. = Асимметричн.		x_p для $y > 0$ (обрабатываемая переменная > 0)
Xn	Диапазон настройки и заводские настройки в зависимости от Источн.данных	Диапазон допуска вокруг контрольной точки исключает мелкие отклонения вокруг контрольной точки при использовании двунаправленных цепей управления

Меню/Настр./Дополнител. функции/Контроллер 1 ... 2		
Функция	Опции	Информация
XN Низ Стаблиз.проц. = Асимметричн.	Диапазон настройки и заводские настройки в зависимости от Источн.данных	x_n для $x < w$ (управляемая переменная < контрольная точка)
XN Выс. Стаблиз.проц. = Асимметричн.		x_n для $x > w$ (управляемая переменная > контрольная точка)
XГист	От 0,0 до 99,9 % Заводские настройки 0,0 %	Ширина диапазона гистерезиса нейтральной зоны, связь с компонентом x_n
 <p>На графике представлена зависимость обрабатываемой переменной (при «чистом» Р-контроллере) от отклонения управления e (контрольная точка минус управляемая переменная). Малые отклонения управления приводятся к нулю. Отклонения управления $> x_n$ обрабатываются «обычным образом». С помощью переменной x_{hyst} можно задать гистерезис, позволяющий отсекал колебания на краях.</p>		
Часы	От 0,333 до 100,000 с Заводские настройки 1,000 с	Экспертная настройка Менять время цикла контроллера можно только при полной уверенности в правильности действий! Часы < T_{wu} < 0,5 ($T_n + T_v$)
Макс ск-ть изм Y / с	От 0,00 до 1,00 Заводские настройки 0,40	Ограничение изменения выходной переменной Значение 0,5 допускает максимальное изменение обрабатываемой переменной в 50 % в течение одной секунды
► Исклуч.поведение		Активность удержания означает, что значение измеряемой величины в данный момент недействительно
Регулируемая перем.	Выбор ■ Заморозка ■ Фикс. знач. Заводские настройки Заморозка	Как должен вести себя контроллер, если значение измеряемой величины недействительно Заморозка Фиксируется текущее значение обрабатываемой переменной. Фикс. знач. Значение обрабатываемой переменной устанавливается равным 0 (дозирование не производится).
Сост.	Выбор ■ Заморозка ■ Сброс Заводские настройки Заморозка	Внутреннее состояние контроллера Заморозка Без изменений. Сброс По окончании удержания работа системы управления начинается сначала, при этом после запуска выдерживается время, необходимое на стабилизацию работы.
Блок.как исключение	Выбор ■ Все ■ Нет Заводские настройки Все	► Выберите: должен ли режим удержания запускать ранее выбранную модель поведения в нештатной ситуации или игнорировать ее

Меню/Настр/Дополнител. функции/Контроллер 1 ... 2		
Функция	Опции	Информация
▶ Выходы		Переход к меню Выходы
▶ Назначение контроллеров		Обзор используемых входов и выходов

10.7.4 Программы очистки для датчиков

⚠ ВНИМАНИЕ

На время работ по техническому обслуживанию программы не выключаются. Возможно травмирование из-за воздействия среды или чистящего средства!

- ▶ Закройте все активные программы.
- ▶ Переведите прибор в сервисный режим.
- ▶ Если проверка функции очистки выполняется во время очистки, наденьте защитную одежду, очки и перчатки или примите другие меры для обеспечения личной защиты.

Типы очистки

Можно выбрать один из следующих типов:

- Стандарт.очистка
- Промывка
- Промывка Plus

i Состояние очистки: индикация активности программы очистки. Эти данные используются исключительно в информационных целях.

Выбор типа очистки

1. **Меню/Настр/Дополнител. функции/Очистка:** Выберите программу очистки.
 - ↳ Возможен выбор из 4 различных видов очистки, которые можно по отдельности присваивать входам.
2. **Тип очистки:** Для каждой программы очистки определяется тип выполняемой очистки.

Стандартная очистка

Стандартная очистка включает в себя очистку датчика сжатым воздухом, как это делается с ионоселективным датчиком CAS40D (подключение блока очистки для CAS40D), или, например, промывание водой.

Меню/Настр/Дополнител. функции/Очистка/Очистка 1 ... 4/Стандарт.очистка		
Функция	Опции	Информация
Время очистки	5–600 с Заводская настройка 10 с	Продолжительность очистки Продолжительность и интервал очистки зависят от процесса и датчика. ▶ Эти значения определяются эмпирически или опытным путем.

- ▶ Определение цикла очистки. →  121

Chemoclean

Одним из примеров является использование инжекторного блока CYR10B для очистки датчиков, т. е. с CYA112 (подключение CYR10B → 34).

Меню/Настр./Дополнител. функции/Очистка/Очистка 1 ... 4/Промывка		
Функция	Опции	Информация
Время очистки	0–900 с Заводская настройка 5 с	Продолжительность очистки
Вр. до промыв	0–900 с	Продолжительность очистки, временные интервалы перед и после промывки и периодичность очистки зависят от процесса и датчика. Эти значения определяются эмпирически или опытным путем.
Вр. после пром.	Заводская настройка 0 с	

Chemoclean Plus

Одним из примеров является использование инжектора CYR10B в сочетании с блоком Cleanfit Control CYC25 для автоматической очистки 12-мм датчиков в пневматических выдвижных арматурах (соединение CYC25, см. руководство по эксплуатации CYC25: BA01436C).

Меню/Настр./Дополнител. функции/Очистка/Очистка 1 ... 4/Промывка Plus/Настр.ChemoCleanPlus			
Функция	Опции	Информация	
Настройка шагов очист.	Таблица, используемая для создания временной программы	Можно определить до 30 программных этапов, которые будут выполняться последовательно друг за другом. Для каждого этапа введите продолжительность [с] и состояние (0= «выкл.», 1= «вкл.») каждого реле или выхода. Количество и наименование выходов можно определить ниже в этом же меню. См. ниже пример программы.	
		Запрос состояния переключателя предельного положения в столбце датчика предельного уровня: При использовании с CYC25 с подсоединенной выдвижной арматурой применяется следующая таблица сигналов:	
		CPA871/CPA875	
		Обслуживание	ES1 1 ES2 1
		Измерение	ES1 0 ES2 0
		CPA472D/CPA473/CPA474	
		Обслуживание	ES1 1 ES2 0

Меню/Настр/Дополнител. функции/Очистка/Очистка 1 ... 4/Промывка Plus/Настр.ChemoCleanPlus			
Функция	Опции	Информация	
		Измерение	ES1 0 ES2 1
Настр. шаг. отказа ус.	Табличное представление	▶ В этой таблице указываются состояния, в которые должны переводиться реле или выходы при возникновении ошибки.	
Предел. контакты	0 ... 2	▶ Выбор количества входящих цифровых сигналов (например, с переключателей предельных положений выдвижной арматуры). Для запроса переключателей крайнего положения выдвижной арматуры выберите 2.	
Предел. контакт 1 ... 2	Варианты <ul style="list-style-type: none"> ■ Двоичные входы ■ Сигналы полевой шины 	▶ Используется для определения источника сигнала для каждого переключателя предельного положения. При использовании с СУС25 с подсоединенной выдвижной арматурой: <ul style="list-style-type: none"> ■ Предел. контакт 1= DI x:1 (сервис) ■ Предел. контакт 2= DI x:2 (измерение) 	
Выходы	от 0 до 4	▶ Используется для выбора количества тех выходов, которые должны активировать управляющие устройства, например, клапаны или насосы.	
Выход 1 ... 4	Текст, введенный пользователем	Каждому выходу можно присвоить описательное имя, примеры: «арматура», «очиститель 1», «очиститель 2» и т.д. При использовании с СУС25: <ul style="list-style-type: none"> ■ Выход 1 – арматура (4/2-ходовой регулирующий клапан) ■ Выход 2 – вода (реле, например, СУР10В) ■ Выход 3 – очиститель (реле, например СУР10В) ■ Выход 4 – дополнительный клапан (реле СУС25-АА или 3/2-ходовой регулирующий клапан СУС25-АВ) 	

Пневматическая выдвижная арматура, например СРА87х, приводится в действие сжатым воздухом, подаваемым через двухходовой клапан. В результате узел принимает либо положение «Измерение» (датчик в среде), либо положение «Сервис» (датчик в промывочной камере). Подача различных веществ (воды, чистящих

средств) осуществляется с помощью клапанов или насосов. Возможны два состояния: 0 (= «выкл.» или «закрыто») и 1 (= «вкл.» или «открыто»).

Пример программы: регулярная очистка с использованием воды и двух чистящих средств

Этап	Датчик предельного уровня	Продолжительность [с]	Арматура CPA87x	Вода	Очиститель 1	Очиститель 2
1	ES1 1	5	1	1	0	0
2	ES2 1	5	1	1	0	0
3	0	30	1	1	0	0
4	0	5	1	1	1	0
5	0	60	1	0	0	0
6	0	30	1	1	0	0
7	0	5	1	1	0	1
8	0	60	1	0	0	0
9	0	30	1	1	0	0
10	ES1 0	5	0	1	0	0
11	ES2 0	5	0	1	0	0
12	0	5	0	0	0	0

Пример программы: Регулярная очистка водой, одним чистящим средством и дополнительным клапаном на выпускном соединении камеры промывки арматуры (запирающая вода)

Этап	Датчик предельного уровня	Продолжительность [с]	Арматура CPA87x	Вода	Cleaner	Клапан
1	0	5	0	1	0	0
2	ES1 1	5	1	1	0	0
3	ES2 0	5	1	1	0	1
4	0	30	1	1	0	1
5	0	5	1	1	1	0
6	0	60	1	0	0	1
7	0	30	1	1	0	0
8	ES1 0	5	0	1	0	0
9	ES2 1	5	0	1	0	0
10	0	5	0	0	0	0

Определение цикла очистки

Меню/Настр/Дополнител. функции/Очистка/Очистка 1 ... 4		
Функции	Опции	Информация
Цикл очистки	Выбор <ul style="list-style-type: none"> ■ Выкл ■ Интервал ■ Недельный план Заводские настройки Недельный план	<ul style="list-style-type: none"> ▶ Выбор между программой очистки, запускаемой с заданным интервалом, и пользовательской еженедельной программой.
Интервал очистки Цикл очистки = Интервал	0-00:01 ... 07-00:00 (Д-чч:мм) Заводские настройки 1-00:00	Значение интервала может находиться в диапазоне от 1 минуты до 7 дней. Пример. Установлено значение "1-00:00". Каждый день цикл очистки запускается в то же время, в которое был запущен первый цикл очистки.
Время ежедн. соб. Цикл очистки = Недельный план	00:00 ... 23:59 (ЧЧ:ММ)	<ol style="list-style-type: none"> 1. Определите до 6 значений времени (Время соб.1 ... 6). <ul style="list-style-type: none"> ↳ После этого можно будет выбирать их для каждого дня недели. 2. Для каждого дня недели в отдельности выберите одно из 6 значений времени, которое будет использоваться для запуска процедуры очистки в этот конкретный день. <p>Таким образом можно создавать недельные программы, полностью адаптированные к конкретному процессу.</p>
Раб. дни Цикл очистки = Недельный план	Выбор Пн. ... Вс.	

Другие настройки и ручная очистка

Меню/Настр./Дополнител. функции/Очистка/Очистка 1 ... 4		
Функция	Опции	Информация
Старт.сигнал	Варианты <ul style="list-style-type: none"> ■ Нет ■ Сигналы полевой шины ■ Сигналы цифровых или аналоговых входов Заводская настройка Нет	<p>Помимо циклической очистки можно использовать входной сигнал для запуска очистки по событиям.</p> <ul style="list-style-type: none"> ▶ В этом меню выбирается сигнал запуска для данного процесса очистки. <p>Интервальные и недельные программы выполняются как обычно, а это значит, что могут возникнуть конфликты. Приоритет отдается той программе очистки, которая была запущена ранее.</p>
Блок	Варианты <ul style="list-style-type: none"> ■ выкл ■ вкл Заводская настройка вкл	<ul style="list-style-type: none"> ▶ Используется для активации/деактивации режима удержания на время процесса очистки. Это удержание влияет на входы, которым назначен этот процесс очистки. Активируйте удержание очистки в расширенных настройках датчика.
Запустить цикл	«Действие»	Активирует циклическую очистку в соответствии с настройками. Отображается, если вариант Интервал выбран под параметром Цикл очистки .
▷ Запуск вручную	«Действие»	Запускает индивидуальный процесс очистки с выбранными параметрами. Если включена циклическая очистка, то в определенные периоды времени запустить очистку вручную невозможно.
▷ Стоп или Ост.отказоуст.	«Действие»	Завершает процесс очистки (циклический или ручной) Отображается только в том случае, если программа запущена или если произошло событие Отказоуст.
▶ Выходы		<p>Переключают на меню Выходы</p> <p>Назначение реле параметра Промывка Plus:</p> <ul style="list-style-type: none"> ■ Реле x:1 - Очистка x - Out1 или как указано в настройках для Промывка Plus. ■ Реле x:2 - Очистка x - Out2 или как указано в настройках для Промывка Plus. ■ Реле x:3 - Очистка x - Out3 или как указано в настройках для Промывка Plus. ■ Реле x:4 - Очистка x - Out4 или как указано в настройках для Промывка Plus.
▶ Обзор программ очистки		Показывает обзор назначения входов и выходов в программе очистки.

10.7.5 Математические функции

Помимо «реальных» значений процесса, поступающих от подключенных физических датчиков или аналоговых входов, можно использовать математические функции для вычисления до 8 «виртуальных» значений процесса.

«Виртуальные» значения процесса могут использоваться следующими способами:

- вывод через токовый выход или полевую шину;
- в качестве управляемых переменных;
- назначение датчику предельного значения в качестве измеряемых величин;
- в качестве измеряемых величин для запуска очистки;
- отображение в пользовательских меню измерения.

Разность

Измеренное значение, поступающее от одного датчика, можно вычесть из измеренного значения от другого датчика и использовать результат, например, для отслеживания некорректных измерений.

Для расчета разности необходимо использовать два измеренных значения с одной и той же единицей измерения.

Меню/Настр/Дополнител. функции/Математические функции/MF1 до 8/Режим = Разница		
Функция	Опции	Информация
Вычисление	Варианты <ul style="list-style-type: none"> ■ выкл ■ вкл Заводская настройка выкл	Активация/деактивация функции
Y1	Набор предлагаемых вариантов зависит от подключенных датчиков	Выберите датчики и измеряемые переменные, которые должны функционировать как уменьшаемые (Y1) или вычитаемые (Y2).
Измер.значение		
Y2		
Измер.значение		
Разница значений	Только чтение	Это значение можно просмотреть на пользовательском экране измерения или получать через токовый выход.
► Назначение матем. функций		Обзор настраиваемых функций

Избыточность

Эта функция используется для мониторинга двух или трех одновременно работающих датчиков, реализующих измерение с избыточностью. Вычисляется усредненное значение (как среднее арифметическое между двумя наиболее близкими измеренными значениями), после чего оно подается на выход как значение измерения с избыточностью.

Меню/Настр/Дополнител. функции/Математические функции/MF1 до 8/Режим = Избыточн.		
Функция	Опции	Информация
Вычисление	Варианты <ul style="list-style-type: none"> ■ выкл ■ вкл Заводская настройка выкл	Активация/деактивация функции
Y1	Набор предлагаемых вариантов зависит от подключенных датчиков	Можно выбрать максимум 3 различных типа датчиков, но выдающих значение одной и той же измеряемой величины. Пример измерения температуры с избыточностью Имеется датчик pH и датчик кислорода на входах 1 и 2. Выберите датчик pH как Y1 и кислородный датчик как Y2. Измер.значение: Выберите Температура в каждом случае.
Измер.значение		
Y2		
Измер.значение		
Y3 (опция)		
Измер.значение		

Меню/Настр/Дополнител. функции/Математические функции/MF1 до 8/Режим = Избыточн.		
Функция	Опции	Информация
Контроль отклонения	Варианты <ul style="list-style-type: none"> ■ выкл ■ вкл Заводская настройка выкл	Избыточность можно отслеживать. Укажите абсолютное предельное значение, которое не должно превышать.
Предел отклон-я	Зависит от выбранного измеренного значения	
Избыточн.	Только чтение	Это значение можно просмотреть на пользовательском экране измерения или получать через токовый выход.
► Назначение матем. функций		Обзор настраиваемых функций

Значение gH

Для расчета значения gH должен быть подключен датчик pH и датчик ОВП. Тип используемого датчика pH не имеет значения – это может быть стеклянный датчик pH, датчик ISFET или pH-электрод датчика ISE.

Вместо математических функций можно также подключить комбинированный датчик pH/ОВП.

- Установите основное измеряемое значение непосредственно на gH.

Меню/Настр/Дополнител. функции/Математические функции/MF1 до 8/Режим = gH расчет		
Функция	Опции	Информация
Вычисление	Варианты <ul style="list-style-type: none"> ■ выкл ■ вкл Заводская настройка выкл	Активация/деактивация функции
pH ист.	Подключенный датчик pH	Укажите вход для датчика pH и вход для датчика ОВП. Запрос измеренного значения не используется, поскольку выбрать можно только pH или ОВП мВ.
ОВП источ.	Подключенный датчик ОВП	
gH (расчетн.)	Только чтение	Это значение можно просмотреть на пользовательском экране измерения или получать через токовый выход.
► Назначение матем. функций		Обзор настраиваемых функций

Проводимость при дегазации

Углекислый газ, содержащийся в воздухе, может влиять на проводимость среды. Проводимость при дегазации – это проводимость среды за вычетом проводимости, обусловленной наличием углекислого газа.

Преимущества использования проводимости при дегазации на примере электростанции:

- проводимость, обусловленная продуктами коррозии или загрязнением питающей воды, определяется сразу при запуске турбин. Система автоматически отбрасывает высокие начальные значения проводимости, вызванные проникновением воздуха;
- если углекислый газ считается не коррозионным, то рабочий пар можно будет подать на турбину при запуске значительно раньше;
- если в процессе работы значение проводимости возрастет, то можно будет сразу обнаружить проникновение охлаждающего вещества или воздуха путем расчета проводимости при дегазации.

Меню/Настр/Дополнител. функции/Математические функции/MF1 до 8/Режим = Дегаз.проводимость		
Функция	Опции	Информация
Вычисление	Варианты <ul style="list-style-type: none"> ■ выкл ■ вкл Заводская настройка выкл	Активация/деактивация функции
Катионная провод-ть	Подключенный датчик проводимости	Параметр Катионная провод-ть представляет датчик по направлению потока после катионного обменника, и по направлению потока до «дегазирующего модуля», Дегаз.проводимость представляет датчик на выходе из дегазирующего модуля. Запрос измеренного значения устарел – можно выбрать только проводимость.
Дегаз.проводимость	Подключенный датчик проводимости	
концентрация CO ₂	Только чтение	Это значение можно просмотреть на пользовательском экране измерения или получать через токовый выход.
► Назначение матем. функций		Обзор настраиваемых функций

Двойная проводимость

Можно вычитать одно значение проводимости из другого и использовать полученный результат при работе с ионообменником, например для оценки его эффективности.

Меню/Настр./Дополнител. функции/Математические функции/MF1 до 8/Режим = Дв. проводимость		
Функция	Опции	Информация
Вычисление	Варианты <ul style="list-style-type: none"> ■ выкл ■ вкл Заводская настройка выкл	Активация/деактивация функции
Вход	Набор предлагаемых вариантов зависит от подключенных датчиков	Выберите датчики, которые должны функционировать как уменьшаемые (Вход , например датчик по направлению потока до ионного обменника) или вычитаемые (Выход , например датчик по направлению потока после ионного обменника).
Измер.значение		
Выход		
Измер.значение		
Формат.осн.значения	Варианты <ul style="list-style-type: none"> ■ Auto ■ # ■ #.# ■ #.## ■ #.### Заводская настройка Auto	Используется для определения числа десятичных знаков.
Ед. изм.пров.	Варианты <ul style="list-style-type: none"> ■ Auto ■ $\mu\text{S}/\text{cm}$ ■ mS/cm ■ S/cm ■ $\mu\text{S}/\text{m}$ ■ mS/m ■ S/m Заводская настройка Auto	
Дв. проводимость	Только чтение	Это значение можно просмотреть на пользовательском экране измерения или получать через токовый выход.
► Назначение матем. функций		Обзор настраиваемых функций

Расчетное значение рН

В определенных условиях значение рН может вычисляться на основе измеренных значений, поступающих от двух датчиков проводимости. Этот способ можно

применять на электростанциях, парогенераторах и установках котловой питательной воды.

Меню/Настр/Дополнител. функции/Математические функции/MF1 до 8/Режим = вычисление pH из проводимости		
Функция	Опции	Информация
Вычисление	Варианты <ul style="list-style-type: none"> ■ выкл ■ вкл Заводская настройка выкл	Активация/деактивация функции
Метод	Варианты <ul style="list-style-type: none"> ■ NaOH ■ NH3 ■ LiOH Заводская настройка NaOH	Расчет осуществляется на основе руководства VGB-R-450L Технической ассоциации операторов силовых установок большой мощности (Verband der Großkesselbetreiber, (VGB)). NaOH $pH = 11 + \log \{(k_v - 1/3 k_h)/273\}$ NH3 $pH = 11 + \log \{(k_v - 1/3 k_h)/243\}$ LiOH $pH = 11 + \log \{(k_v - 1/3 k_h)/228\}$ k_v ... Вход ... прямая проводимость k_h ... Выход ... кислотная проводимость
Вход	Набор предлагаемых вариантов зависит от подключенных датчиков	Вход Датчик, расположенный до катионного обменника, «прямая проводимость»
Измер.значение		Выход Датчик, расположенный после катионного обменника, «удельная проводимость» Выбранное измеренное значение устарело, поскольку в данном случае всегда используется Проводимость .
Выход		
Измер.значение		
Вычисление pH	Только чтение	Это значение можно просмотреть на пользовательском экране измерения или получать через токовый выход.
► Назначение матем. функций		Обзор настраиваемых функций


Связанный хлор

Эта функция рассчитывает концентрацию связанного хлора в среде. Этот расчет включает вычитание концентрации свободного хлора из общей концентрации хлора. Для этого требуется датчик свободного хлора CCS51E и датчик общего хлора CCS53E

Меню/Настр/Дополнител. функции/Математические функции/MF1 до 8/Режим /Хлор		
Функция	Опции	Информация
Вычисление	Варианты <ul style="list-style-type: none"> ■ выкл ■ вкл Заводская настройка выкл	Активация/деактивация функции
Свободный хлор	Варианты Каналы, к которым подключается датчик свободного хлора Заводская настройка ---	
Общий хлор	Варианты Каналы, к которым подключается датчик общего хлора Заводская настройка ---	
Ед.изм.	Варианты <ul style="list-style-type: none"> ■ mg/l ■ µg/l ■ ppm ■ ppb Заводская настройка mg/l	
Format	Варианты <ul style="list-style-type: none"> ■ #.### ■ #.## ■ #.# ■ # Заводская настройка #.###	Используется для определения числа десятичных знаков.
Хлор	Только чтение	Текущее расчетное значение
► Назначение матем. функций		Обзор настраиваемых функций



Формула (опционально, необходим код активации)

С помощью редактора формул можно реализовать расчет нового значения на основе нескольких измеренных значений (не более трех). Для этих целей доступен широкий выбор математических и логических (булевых) операций.

 Программное обеспечение Liquiline включает в себя мощный механизм математических расчетов и редактор формул. Результат зависит от правильности формулы, поэтому следует задавать ее со всей тщательностью.

Символ	Эксплуатация	Тип операндов	Тип результата	Пример
+	Сложение	Число	Число	A+2
-	Вычитание	Число	Число	100-B
*	Перемножение	Число	Число	A*C
/	Деление	Число	Число	B/100

Символ	Эксплуатация	Тип операндов	Тип результата	Пример
^	Power	Число	Число	A^5
²	Возведение в квадрат	Число	Число	A^2
³	Возведение в куб	Число	Число	B^3
SIN	Синус	Число	Число	SIN(A)
COS	Косинус	Число	Число	COS(B)
EXP	Экспоненциальная функция e^x	Число	Число	EXP(A)
LN	Натуральный логарифм	Число	Число	LN(B)
LOG	Десятичный логарифм	Число	Число	LOG(A)
MAX	Выбор максимального значения из двух	Число	Число	MAX(A,B)
MIN	Выбор минимального значения из двух	Число	Число	MIN(20,B)
MOD	Деление с остатком	Число	Число	MOD (10,3)
ABS	Абсолютное значение	Число	Число	ABS(C)
NUM	Преобразование «булево значение → математическое значение»	Булево	Число	NUM(A)
=	Равно	Булево	Булево	$A=B$
<>	Не равно	Булево	Булево	$A<>B$
>	Больше	Число	Булево	$B>5,6$
<	Меньше	Число	Булево	$A<C$
OR	Дизъюнкция	Булево	Булево	$B \text{ OR } C$
AND	Конъюнкция	Булево	Булево	$A \text{ AND } B$
XOR	Исключающая дизъюнкция	Булево	Булево	$B \text{ XOR } C$
NOT	Отрицание	Булево	Булево	NOT A

Меню/Настр/Дополнител. функции/Математические функции/MF1 до 8/Режим = Формула		
Функция	Опции	Информация
Вычисление	Варианты <ul style="list-style-type: none"> ■ выкл ■ вкл Заводская настройка выкл	Активация/деактивация функции
Источник A ... C	Варианты Выбор источника Заводская настройка Нет	В качестве источника измеренных значений можно использовать все входы с датчиков, двоичные и аналоговые входы, математические функции, датчики предельных значений, реле времени, сигналы полевой шины, контроллеры и наборы данных для переключения диапазонов измерения.
Измер.значение	Варианты В зависимости от источника	
A ... C	Отображается текущее измеренное значение	<ol style="list-style-type: none"> 1. Выберите до трех источников измеренных значений (A, B и C). 2. Для каждого источника выберите рассчитываемое измеренное значение. <ul style="list-style-type: none"> ↳ Каждый доступный сигнал – в зависимости от выбранного источника – может быть измеренным значением. 3. Введите формулу. 4. Запустите расчет. <ul style="list-style-type: none"> ↳ На дисплее появятся текущие измеренные значения A, B и C и результат расчета по заданной формуле.
Формула	Текст, введенный пользователем	Таблица →  128  Вводите элементы в точности так, как они приведены в описании (в верхнем регистре). Пробелы до и после математических символов не учитываются. Обращайте внимание на приоритет операторов – так, перемножение и деление имеют приоритет над сложением и вычитанием. При необходимости используйте скобки.
Ед.измер.результата	Текст, введенный пользователем	Можно указать единицу измерения расчетного значения (необязательно).
Формат результата	Варианты <ul style="list-style-type: none"> ■ # ■ #.# ■ #.## ■ #.### ■ #.#### Заводская настройка #.##	Выберите количество десятичных знаков.
Число результата	Только чтение	Текущее расчетное значение
► Назначение матем. функций		Обзор настраиваемых функций

Пример: 2-точечный регулятор содержания хлора с мониторингом объемного расхода

По сигналу с релейного выхода активируется дозирующий насос. Этот насос должен включаться тогда, когда совпадают 3 следующих условия:

- (1) Имеется поток
 - (2) Объемный расход превышает определенное заданное значение
 - (3) Концентрация хлора упала ниже определенного заданного значения
1. Подайте двоичный входной сигнал, поступающий от точечного датчика предельного уровня INS арматуры CCA250, на блок DIO.
 2. Подайте сигнал аналогового входа от измерителя объемного расхода на блок AI.
 3. Подключите датчик хлора.
 4. Сконфигурируйте математическую функцию **Формула: Источник А** = двоичный вход DIO, **Источник В** = текущий вход AI, **Источник С** = вход Дезинфекция.
 - ↳ Формула:

$$A \text{ AND } (B > 3) \text{ AND } (C < 0,9)$$
 (где 3 – нижнее предельное значение объемного расхода, 0,9 – нижнее предельное значение концентрации хлора)
 5. Сконфигурируйте релейный выход с применением математической функции **Формула** и подсоедините дозирующий насос к соответствующему реле.

Насос будет включаться при совпадении всех трех условий. Если одно из условий перестанет выполняться, насос выключится.

❏ Вместо того чтобы передавать результат расчета по формуле непосредственно на реле, можно включить между ними датчик предельного значения уровня для ослабления выходного сигнала за счет задержки активации и деактивации.

Пример: управление на основе нагрузки

Нагрузка – т.е. производство концентрации и объемного расхода – необходима, например, для дозирования осадителей.

1. Подайте сигнал аналогового входа от измерителя объемного расхода на блок AI.
2. Сконфигурируйте математическую функцию **Формула: Источник А** = входной сигнал содержания фосфатов и **Источник В** = входной сигнал объемного расхода.
 - ↳ Формула:

$$A * B * x$$
 (где x – коэффициент пропорциональности, зависящий от области применения)
3. Выберите эту формулу в качестве источника значений, например, для токового выхода или модулированного двоичного выхода.
4. Подключите клапан или насос.

10.7.6 Диагностические блоки

Здесь можно настроить максимум до 8 индивидуальных диагностических сообщений.

Диагностический модуль имеет следующие свойства:

- Источник питания можно сконфигурировать как двоичный выход (реле, цифровой выход).
- Можно выбрать, должно ли диагностическое сообщение выводиться на верхнем или нижнем уровне.
- Вы самостоятельно принимаете решение, какая категория ошибки (класс Namur) должна быть присвоена сообщению.
- Можно задать собственный текст, выводимый в качестве текста диагностического сообщения.

Кроме того, можно отключить заводской код неисправности для датчиков предельного уровня. Это позволяет:

- Использовать датчик предельного уровня на чисто функциональной основе (без сообщения)
- Настраивать тексты сообщений для приложения
- Управлять диагностическими модулями непосредственно по цифровому сигналу или через выход датчика предельного уровня (позволяет, например, использовать задержку активации/деактивации).

Меню/Настр./Дополнител. функции/Диагностич.модуль		
Функция	Опции	Информация
▶ Диагност.модуль 1 (961) ... 8 (968)		
Источн.данных	Варианты <ul style="list-style-type: none"> ■ Нет ■ Сигналы полевой шины ■ Двоичные входы ■ Датчик предельного уровня Заводская настройка Нет	Определение входа, используемого в качестве источника данных для диагностического сообщения.
Измер.значение	Варианты В зависимости от параметра Источн.данных Заводская настройка Нет	Укажите значение измеряемой величины, инициирующее диагностическое сообщение. Можно использовать различные значения измеряемых величин в зависимости от источника данных.
Низ.актив.	Варианты <ul style="list-style-type: none"> ■ выкл ■ вкл Заводская настройка вкл	вкл: Выходное значение равно инверсному выходному значению.
Кор.текст	Текст, введенный пользователем	Присвойте диагностическому сообщению имя.
▶ Просмотр назначения диагностических модулей		Обзор используемых диагностических модулей.

11 Диагностика и устранение неисправностей

11.1 Устранение неисправностей общего характера


Анализатор обеспечивает непрерывный контроль над выполнением собственных функций.

При появлении диагностического сообщения на дисплее попеременно отображается диагностическое сообщение и значение измеряемой величины в режиме измерения.

Изменение цвета подсветки дисплея на красный свидетельствует о появлении диагностического сообщения об ошибке категории "F".

11.1.1 Поиске и устранении неисправностей

На дисплей или посредством цифровой шины выводится диагностическое сообщение о том, что измеренные значения недостоверны или произошел сбой.

1. Просмотрите подробную информацию диагностического сообщения в меню «Диагностика».
 - ↳ Выполните указанные инструкции для устранения проблемы.
2. Если это не поможет: найдите данное диагностическое сообщение в разделе «Обзор диагностической информации» в настоящем руководстве по эксплуатации. Для поиска используйте номер сообщения. Символы, обозначающие категорию ошибки по стандарту NAMUR, можно пропустить.
 - ↳ Выполните инструкции по поиску и устранению неисправностей, приведенные в последнем столбце таблиц с описанием ошибок.
3. Если измеренные значения недостоверны, неисправен локальный дисплей или возникли другие проблемы, выполните поиск в разделе «Ошибки процесса без выдачи сообщений» (→ Руководство по эксплуатации для Memosens, BA01245C) или «Ошибки, связанные с прибором» (→  138)).
 - ↳ Выполните рекомендуемые мероприятия.
4. Если исправить ошибку самостоятельно не удастся, обратитесь в отдел сервиса, указав номер ошибки.

11.1.2 Технологические ошибки без регистрации сообщений

 Руководство по эксплуатации "Memosens", BA01245C

11.1.3 Неисправности, связанные с прибором

Неисправность	Возможная причина	Тестирование и/или меры по устранению
Дисплей не горит	Отсутствует сетевое напряжение	▶ Проверьте, подается ли сетевое напряжение.
	Неисправен базовый модуль	▶ Замените базовый модуль.
Значения отображаются на дисплее, однако: <ul style="list-style-type: none"> ▪ отображаемые значения не меняются и/или ▪ эксплуатировать прибор невозможно 	Модуль подключен неправильно	▶ Проверьте модули и подключение проводки.
	Недопустимые условия работы системы	▶ Выключите прибор и включите его снова.

Неисправность	Возможная причина	Тестирование и/или меры по устранению
Неправдоподобные значения измеряемой величины	Неисправность входов	<ul style="list-style-type: none"> ▶ Сначала выполните испытания и измерения согласно описанию, приведенному в разделе «Технологические ошибки». Проверка измерительного входа <ul style="list-style-type: none"> ▶ Подключите ко входу прибор Memocheck Sim CYPO3D и проверьте с его помощью функционирование этого входа.
	Сбой при калибровке/настройке	<ul style="list-style-type: none"> ▶ Повторите калибровку
	Отсутствие реагентов/пробы	<ol style="list-style-type: none"> 1. Проверьте уровни 2. Проверьте шланги для реагентов. 3. Проверьте пробу . 4. Проверьте все разъемы; при необходимости подтяните ослабленные соединения.
	Загрязнение кюветы	<ol style="list-style-type: none"> 1. Выполните калибровку с стандартным раствором. 2. Выполните процедуру очистки в ручном режиме, затем повторите калибровку с стандартным раствором.
	Неправильный реагент	<ul style="list-style-type: none"> ▶ Проверьте настроенный параметр измерения и используемые реагенты.
	Ошибочная концентрация стандартного раствора	Проверьте настройку концентрации стандартного раствора.
	Истек срок годности реагентов	
	Некорректная система шлангов	<ul style="list-style-type: none"> ▶ Проверьте систему шлангов, используя схему шланговых соединений (см. раздел «Ввод в эксплуатацию»).
Измерение/калибровка не запускается	Продолжается выполнение действия	
	Используются неподходящие емкости	<ul style="list-style-type: none"> ▶ Проверьте статус
	Проба недоступна	
	Прибор находится в режиме передачи данных по цифровой шине; выполнение действий вручную невозможно	
	Время работы дозатора истекло	
Сбой калибровки	Критерий стабильности не выполнен	<ol style="list-style-type: none"> 1. Проверьте конфигурацию и выполните ручную калибровку еще раз. 2. Проверьте шланги для реагентов.

Неисправность	Возможная причина	Тестирование и/или меры по устранению
Токовый выход, неверное значение тока	Неверная регулировка	▶ Проведите тестирование при помощи встроенной функции моделирования тока, подключив миллиамперметр непосредственно к токовому выходу.
	Слишком велика нагрузка	
	Шунт/короткое замыкание на землю в токовой петле	
Отсутствует сигнал на токовом выходе	Неисправен базовый модуль	▶ Проведите тестирование при помощи встроенной функции моделирования тока, подключив миллиамперметр непосредственно к токовому выходу.

11.2 Диагностическая информация, отображаемая на локальном дисплее

На дисплей выводятся самые актуальные диагностические события; вместе с каждым из них отображается его категория статуса, код неисправности и краткое описание. Для просмотра дополнительной информации и пояснений по мерам устранения проблемы нажмите кнопку навигации.

11.3 Просмотр диагностической информации через веб-браузер

Через веб-сервер можно получить такую же диагностическую информацию, которая отображается на локальном дисплее.

11.4 Просмотр диагностической информации посредством цифровой шины

Передаются диагностические события, сигналы состояния и другая информация в зависимости от определений и технических возможностей соответствующих систем цифровой передачи данных.


11.5 Адаптация диагностической информации

11.5.1 Классификация диагностических сообщений

В меню **DIAG/Список диагност.** предоставлена подробная информация о текущих отображаемых диагностических сообщениях.

В соответствии со спецификацией NAMUR NE 107 диагностические сообщения характеризуются следующими параметрами:

- Номер сообщения
- категория ошибки (буква перед номером сообщения):
 - **F** – (Сбой) обнаружена неисправность
Значение измеряемой величины на задействованном канале более не является достоверным. Причина сбоя находится в точке измерения. Все подключенные контроллеры должны быть переведены в ручной режим.
 - **C** – (Функциональная проверка), (ошибок нет)
Осуществляется обслуживание прибора. Дождитесь окончания операции.
 - **S** – (Не соответствует спецификации), точка измерения вышла за пределы спецификации
Эксплуатация прибора продолжается. Однако в этом случае есть риск увеличения износа, сокращения срока службы и уменьшения точности измерения. Причина проблемы находится за пределами точки измерения.
 - **M** – «Требуется техническое обслуживание» Меры должны быть приняты как можно скорее.
Результаты измерения по-прежнему являются точными. Безотлагательные меры не требуются. Однако своевременное выполнение обслуживания предотвратит возможный сбой в перспективе.
- Текст сообщения

 При обращении в отдел обслуживания указывайте только номер сообщения. Если пользователь самостоятельно изменил соответствие ошибок и категорий ошибок, отдел обслуживания не сможет использовать эту информацию.

11.5.2 Адаптация реакции на диагностическое событие

Каждому диагностическому сообщению на заводе присваивается определенная категория ошибки. Поскольку в конкретной области применения может потребоваться другая конфигурация, предусмотрена возможность настройки категорий ошибок и того воздействия, которое они оказывают на точку измерения. Кроме того, любое диагностическое сообщение можно деактивировать.

Пример

Диагностическое сообщение: 531 **Жрунал заполнен** выводится на дисплей. Необходимо изменить это сообщение, например, чтобы ошибка не выводилась на дисплей.

1. Для диагностических сообщений, связанных с анализатором, выберите **Меню/Настр/Анализатор/Расшир. настройки/Настройки диагностики/Характ. диагн.** и для сообщений, связанных с датчиком, выберите **Меню/Настр/Входы/<Датчик>/Расшир. настройки/Настройки диагностики/Характ. диагн..**
2. Выберите требуемое диагностическое сообщение и нажмите кнопку навигации.
3. Примите решение:
 - (a) Деактивировать сообщение? (**Сообщение диагност. = выкл**)
 - (b) Изменить категорию ошибки? (**Сигнал статус**)
 - (c) Выдавать ток ошибки? (**Ток повреждения = вкл**)
 - (d) Необходимо запустить программу очистки? (**Программа очистки**)
4. Пример. Вы деактивируете сообщение.
 - ↳ Это сообщение больше не отображается. В меню **DIAG** появляется сообщение **Прошл.сообщение**.

Доступные параметры настройки

Список отображаемых диагностических сообщений зависит от выбранного пути. Все сообщения можно разделить на сообщения, специфичные для приборов, и сообщения, зависящие от подключенного датчика.

Меню/Настр/Запустите операцию ../Расшир. настройки/Настройки диагностики/Характ.диагн.		
Функции	Опции	Информация
Список диагностических сообщений		<ul style="list-style-type: none"> ▶ Выберите сообщение, которое необходимо изменить. <p>Только после этого можно задавать параметры настройки для этого сообщения.</p>
Код диагн.	Только чтение	
Диагн. сообщение	Выбор <ul style="list-style-type: none"> ▪ выкл ▪ вкл Заводские настройки В зависимости от Код диагн.	<p>В этом пункте можно активировать или деактивировать диагностическое сообщение.</p> <p>Под деактивацией подразумевается:</p> <ul style="list-style-type: none"> ▪ Отсутствие сообщений об ошибках в режиме измерения ▪ Отсутствие тока ошибки на токовом выходе
Ток повреждения	Выбор <ul style="list-style-type: none"> ▪ выкл ▪ вкл Заводские настройки В зависимости от Код диагн.	<p>Определите, необходимо ли подавать ток ошибки на токовый выход при активации функции отображения диагностических сообщений.</p> <p>В случае возникновения общих ошибок прибора ток ошибки выводится на все токовые выходы. Если возникают ошибки, специфичные для конкретных каналов, ток ошибки выдается только на задействованный токовый выход.</p>
Сигнал статус	Выбор <ul style="list-style-type: none"> ▪ Тех.обслуж. (M) ▪ Вне спецификация (S) ▪ Функц.проверка (C) ▪ Неиспр. (F) Заводские настройки В зависимости от Код диагн.	<p>Сообщения разделяются на несколько категорий ошибок в соответствии с рекомендацией NAMUR NE 107.</p> <p>Определите, необходимо ли изменить назначение сигнала состояния для данной области применения.</p>
Диагн. выход.	Выбор <ul style="list-style-type: none"> ▪ Нет ▪ Двоичные выходы ▪ Сигнальное реле ▪ Реле1 ... n (в зависимости от исполнения прибора) Заводские настройки Нет	<p>Эта функция используется для выбора выхода, которому необходимо присвоить диагностические сообщения.</p> <p> Вне зависимости от исполнения прибора всегда имеется одно сигнальное реле. Дополнительные реле заказываются как опции.</p> <p>Для датчиков с технологией Memosens: Перед присвоением сообщения выходу сначала следует: выполнить настройку одного из типов выхода, указанного следующим образом: Меню/Настр/Выходы/(Сигн. реле или Бинар. выход или реле)/Функция = Диагностика и Режим работы = Как назначено.</p>
Программа очистки	Выбор <ul style="list-style-type: none"> ▪ Нет ▪ Очистка 1 ... 4 Заводские настройки Нет	<p>Определите, необходимо ли инициировать программу очистки после получения диагностического сообщения.</p> <p>Определение программ очистки осуществляется в следующем меню: Меню/Настр/Дополнител. функции/Очистка.</p>
▶ Подр. информация	Только чтение	<p>Эта функция используется для просмотра дополнительной информации о диагностических сообщениях и получения инструкций по устранению проблем.</p>

11.6 Обзор диагностической информации

11.6.1 Специфичные для прибора сообщения, общие диагностические сообщения

Номер	Сообщение	Заводские настройки			Тестирование или меры по устранению ошибки
		S ¹⁾	D ²⁾	F ³⁾	
202	Актив. самодиагн	F	вкл	выкл	Дождитесь завершения самотестирования
216	Блок актив.	C	вкл	выкл	Выходные значения и состояние данного канала находятся в режиме удержания
241	Ошиб прибора	F	вкл	вкл	Внутренняя ошибка прибора
242	Несовместимое ПО	F	вкл	вкл	1. Обновите программное обеспечение.
243	Ошиб прибора	F	вкл	вкл	2. Обратитесь в сервисный центр Endress+Hauser. 3. Замените заднюю панель (в сервисном центре Endress+Hauser).
261	Эл.модуль	F	вкл	вкл	Неисправен электронный модуль 1. Замените модуль 2. Обратитесь в сервисный центр Endress+Hauser.
262	Подкл.модуля	F	вкл	вкл	Отсутствует связь с модулем электроники 1. Проверьте подключение , при необходимости замените его. 2. Обратитесь в сервисный центр Endress+Hauser.
263	Несовместимость	F	вкл	вкл	Неправильный тип электронного модуля 1. Замените модуль 2. Обратитесь в сервисный центр Endress+Hauser.
284	Обновление ПО	M	вкл	выкл	Обновление успешно завершено
285	Ошиб.обновл.	F	вкл	вкл	Сбой при обновлении программного обеспечения 1. Повторите. 2. Ошибка SD-карты → используйте другую карту. 3. Неправильное программное обеспечение → повторить с подходящим программным обеспечением. 4. Обратитесь в сервисный центр Endress+Hauser.
302	Батарея разр.	M	вкл	выкл	Аккумулятор часов реального времени разряжен. Дата и время утратятся при отключении питания. ► Обратитесь в сервисный центр Endress+Hauser (для замены аккумулятора).
304	Данные мод.	F	вкл	вкл	Как минимум в одном модуле имеются неверные конфигурационные данные 1. Проверьте системную информацию. 2. Обратитесь в сервисный центр Endress+Hauser.

Номер	Сообщение	Заводские настройки			Тестирование или меры по устранению ошибки
		S ¹⁾	D ²⁾	F ³⁾	
305	Потребл.энергия	F	вкл	вкл	Общая потребляемая мощность очень высока <ol style="list-style-type: none"> 1. Проверьте установку 2. Снимите датчики/модули.
306	Ошибка ПО	F	вкл	вкл	Внутренняя ошибка программного обеспечения <ul style="list-style-type: none"> ▶ Обратитесь в сервисный центр Endress +Hauser.
335	Вент.	F	вкл	вкл	Неисправен вентилятор <ol style="list-style-type: none"> 1. Замените вентилятор. 2. Обратитесь в сервисный центр Endress +Hauser.
337	Трубки насоса	M	вкл	выкл	Вскоре заканчивается срок службы насосной трубки Отображается в разделе Меню/Диагностика/Информация/Износ труб.нас <ol style="list-style-type: none"> 1. Запланируйте замену. 2. После замены сбросьте время работы в разделе Меню/Диагностика/Информация.
360	Охлажд./Обогр.	C	вкл	выкл	Превышен диапазон температур в корпусе <ol style="list-style-type: none"> 1. Проверьте условия монтажа и температуру окружающей среды 2. Замените модуль привода. 3. Обратитесь в сервисный центр Endress +Hauser.
361	Охлажд./Обогр.	F	вкл	вкл	Модуль охлаждения/нагрева неисправен Заданный диапазон температур не достигнут. Это может повлиять на функциональные возможности реагентов. <ol style="list-style-type: none"> 1. Проверьте правильность установки изоляционного колпачка над реагентами. 2. Замените модуль охлаждения/обогрева. 3. Обратитесь в сервисный центр Endress +Hauser.
362	Темп.фотометра	F	вкл	выкл	Слишком высокая температура фотометра <ul style="list-style-type: none"> ▶ Обратитесь в сервисный центр Endress +Hauser.
363	Темп.фотометра	F	вкл	выкл	Слишком низкая температура фотометра <ul style="list-style-type: none"> ▶ Обратитесь в сервисный центр Endress +Hauser.
364	Тайм-аут дозир.	F	вкл	вкл	Истекло время ожидания распределителя жидкости/дозатора. Возможные причины: <ul style="list-style-type: none"> ■ Фотобарьер неисправен ■ Блокировка <ul style="list-style-type: none"> ▶ Обратитесь в сервисный центр Endress +Hauser.

Номер	Сообщение	Заводские настройки			Тестирование или меры по устранению ошибки
		S ¹⁾	D ²⁾	F ³⁾	
365	Комм.фотометра	F	вкл	вкл	Отсутствует связь с фотометром Возможные причины: Неправильное подключение фотометра 1. Проверьте подключение фотометра. 2. Обратитесь в сервисный центр Endress +Hauser.
367	Модуль подкл.	F	вкл	вкл	Отсутствует связь с системой подготовки проб ► Проверьте соединительный кабель, связывающий с системой подготовки проб.
370	Внутр. напряж.	F	вкл	вкл	Внутреннее напряжение находится вне допустимого диапазона 1. Проверьте сетевое напряжение. 2. Проверьте входы и выходы на короткое замыкание.
373	Темп. электр.	M	вкл	выкл	Высокая температура электроники ► Проверьте температуру окружающей среды и энергопотребление.
374	Пров. датч.	F	вкл	выкл	Отсутствует сигнал измерения от датчика 1. Проверьте подключение датчика. 2. Проверьте датчик, при необходимости замените его.
380	Датчик температ.	F	вкл	вкл	Неисправный датчик температуры в реакторе, кювета или система предварительного подогрева пробы ► Обратитесь в сервисный центр Endress +Hauser и укажите отображаемый номер.
381	Клапан неисправ	F	вкл	вкл	Указанный клапан неисправен ► Обратитесь в сервисный центр Endress +Hauser и укажите отображаемый номер.
385	Низк. темп-а нагрева	S	вкл	выкл	Заданная температура предварительного подогрева проб не достигнута 1. Проверьте предохранитель. 2. Проверьте кабель и разъем.
386	Высокая температура нагрева	S	вкл	выкл	Слишком высокая температура предварительного подогрева проб 1. Следите за температурой образца. 2. Отключите источник питания, если температура образца не падает.
401	Настр. по умолч.	F	вкл	вкл	Выполняется возврат к заводским настройкам
405	Сервис. IP актив.	C	выкл	выкл	Включен переключатель, предназначенный для специалистов сервисного центра Endress +Hauser Устройство может быть адресовано по адресу 192.168.1.212. ► Выключите сервисный переключатель, чтобы перейти к сохраненным настройкам IP.
412	Запр.рез.копии	F	вкл	выкл	► Дождитесь завершения процесса записи
413	Чт. рез.копии	F	вкл	выкл	► Ожидайте.

Номер	Сообщение	Заводские настройки			Тестирование или меры по устранению ошибки
		S ¹⁾	D ²⁾	F ³⁾	
436	SD-карта (80%)	M	вкл	выкл	SD-карта заполнена на 80 % <ol style="list-style-type: none"> 1. Замените SD-карту на пустую карту. 2. Очистите SD-карту. 3. Установите свойства журнала для кольцевого буфера (Настр/Общие настройки/Журналы).
437	SD-карта (100%)	M	вкл	выкл	SD-карта заполнена на 100%. Дальнейшая запись на карту невозможна. <ol style="list-style-type: none"> 1. Замените SD-карту на пустую карту. 2. Очистите SD-карту. 3. Установите свойства журнала для кольцевого буфера (Настр/Общие настройки/Журналы).
438	SD-карта изъята	M	вкл	выкл	SD-карта не вставлена <ol style="list-style-type: none"> 1. Проверьте SD-карту. 2. Замените SD-карту. 3. Отключите протоколирование.
455	Матем.погрешность	F	вкл	вкл	Математическая функция: неверное условие <ol style="list-style-type: none"> 1. Проверьте математическую функцию. 2. Проверьте назначенные входные переменные.
460	Недост.ток	S	вкл	выкл	Причины <ul style="list-style-type: none"> ▪ Датчик находится на воздухе ▪ Пузырьки воздуха в арматуре. ▪ Датчик загрязнен. ▪ Неправильный поток к датчику <ol style="list-style-type: none"> 1. Проверьте установку датчика. 2. Очистите датчик. 3. Измените назначение токовых выходов.
461	Вых.сигн.вне диапазона	S	вкл	выкл	
502	Нет текст.катал.	F	вкл	вкл	► Обратитесь в сервисный центр Endress +Hauser.
503	Смена языка	M	вкл	выкл	Ошибка смены языка ► Обратитесь в сервисный центр Endress +Hauser.
529	Диал.настр.актив.	C	выкл	выкл	► Дождитесь завершения технического обслуживания.
530	Журн.зап на 80%	M	вкл	выкл	<ol style="list-style-type: none"> 1. Сохраните журнал на SD-карту, а затем удалите журнал в приборе. 2. Установите параметр памяти на циклический буфер. 3. Деактивируйте журнал.
531	Журнал заполнен	M	вкл	выкл	
532	Ошибка лицен.	M	вкл	выкл	► Обратитесь в сервисный центр Endress +Hauser.
540	Сохранение параметра	M	вкл	выкл	Сбой хранения конфигурации ► Повторите.
541	Загрузка параметра	M	вкл	выкл	Конфигурация успешно загружена
542	Загрузка параметра	M	вкл	выкл	Не удалось загрузить конфигурацию ► Повторите.
543	Загрузка параметра	M	вкл	выкл	Загрузка конфигурации отменена

Номер	Сообщение	Заводские настройки			Тестирование или меры по устранению ошибки
		S ¹⁾	D ²⁾	F ³⁾	
544	Сброс параметра	M	вкл	выкл	Установка заводских настроек выполнена успешно
545	Параметр не сброшен	M	вкл	выкл	Сброс конфигурации прибора к заводским настройкам завершился неудачно
583	SD-карта защищ. от записи	M	вкл	выкл	SD-карта защищена от записи. Запись на карту невозможна. <ol style="list-style-type: none"> 1. Снимите защиту от записи с SD-карты. 2. Замените SD-карту на SD-карту без защиты от записи. 3. Установите свойства журнала для кольцевого буфера (Настр/Общие настройки/Журналы).
565	Конфигурация	M	вкл	выкл	Неправильная конфигурация системы подготовки проб <ol style="list-style-type: none"> 1. В Настр/Подготовка пробы проверьте количество используемых каналов, режим их работы и тип установки. 2. Проверьте допустимые комбинации пробоподготовки и анализаторов, см. руководство по эксплуатации системы пробоподготовки.
714	Замена фильтров	M	вкл	выкл	Требуется замена фильтрующей вкладки Превышено предельное значение срока службы ► Замените фильтрующие вкладки и обнулите счетчик времени работы в меню «Диагностика».
715	Калибровка	M	вкл	выкл	Срок действия последней калибровки истек. Последняя калибровка была выполнена слишком давно. Измерение может быть продолжено. Возможные причины: Ручное вмешательство предотвратило автоматическую калибровку <ol style="list-style-type: none"> 1. Откалибруйте анализатор вручную. 2. Проверьте конфигурацию прибора
716	Калибровка	S	вкл	выкл	Калибровка не была завершена или является ненадежной Возможные причины: Условия стабильности не выполнены <ol style="list-style-type: none"> 1. Проверьте конфигурацию и выполните ручную калибровку еще раз. 2. Обратитесь в сервисный центр Endress+Hauser.
717	Неисправность фотометра	F	вкл	вкл	Неисправность фотометра Возможные причины: <ul style="list-style-type: none"> ■ Напряжение накала лампы отсутствует ■ Питание лампы отсутствует ► Обратитесь в сервисный центр Endress+Hauser.

Номер	Сообщение	Заводские настройки			Тестирование или меры по устранению ошибки
		S ¹⁾	D ²⁾	F ³⁾	
726	Жидкости	M	вкл	выкл	<p>Потребляемые жидкости, предупреждение Измерение может быть продолжено.</p> <p>Возможные причины</p> <ul style="list-style-type: none"> ■ Низкий уровень одной или нескольких жидкостей ■ У одной или нескольких жидкостей почти истек срок годности. <p>► Долить/заменить соответствующие жидкости и обнулить счетчик в Диагностика/Информация.</p>
727	Жидкости	F	вкл	выкл	<p>Потребляемые жидкости, аварийный сигнал Измерение может быть продолжено.</p> <p>Возможные причины</p> <ul style="list-style-type: none"> ■ Низкий уровень одной или нескольких жидкостей ■ У одной или нескольких жидкостей истек срок годности. <p>► Долить/заменить соответствующие жидкости и обнулить счетчик в Диагностика/Информация.</p>
731	Обнаруж.утечка	F	вкл	выкл	<p>Обнаружение утечки в системе подготовки проб или анализаторе</p> <ol style="list-style-type: none"> 1. Проверьте интерфейсы и разъемы. 2. Проверьте электромагнитные клапаны. 3. Проверьте датчик утечки. 4. Проверьте свободный выход на анализаторе. 5. Замените неисправные детали и, при необходимости, обнулите счетчики времени работы в меню «Диагностика».
732	Авар.сигн. изнаш. детали	F	вкл	вкл	<p>Срок службы одного или нескольких сменных компонентов истек.</p> <p>► Замените сменные компоненты и сбросьте показания счетчика. Диагностика/Информация.</p>
733	Предупр. расх.детали	M	вкл	выкл	<p>Срок службы одного или нескольких сменных компонентов почти подошел к концу.</p> <p>► Замените сменные компоненты и сбросьте показания счетчика. Диагностика/Информация.</p>
910	Пред.перекл	S	вкл	выкл	<p>Датчик предельного уровня активирован</p>
930	Нет пробы	F	вкл	вкл	<p>Поток проб прерван во время забора</p> <ul style="list-style-type: none"> ■ Всасывающий трубопровод заблокирован или протекает ■ Входящий поток пробы отсутствует <ol style="list-style-type: none"> 1. Проверьте всасывающий трубопровод и погружной фильтр. 2. Проверьте входящий поток пробы.
937	Перем. контроллера	S	вкл	выкл	<p>Предупреждающее сообщение, связанное с входом контроллера Состояние переменной контроллера «Сбой»</p> <p>► Проверьте область применения</p>

Номер	Сообщение	Заводские настройки			Тестирование или меры по устранению ошибки
		S ¹⁾	D ²⁾	F ³⁾	
938	Уставка Контроллера	S	вкл	выкл	Предупреждающее сообщение, связанное с входом контроллера Состояние контрольной точки «Сбой» ► Проверьте область применения
939	Искаж.Контрол.	S	вкл	выкл	Предупреждающее сообщение, связанное с входом контроллера Состояние переменной помехи «Сбой» ► Проверьте область применения
940	Знач.процесса	S	вкл	выкл	Измеренное значение вышло за пределы спецификации Неопределенное измеренное значение. 1. Измените диапазон измерения. 2. Откалибруйте систему.
941	Знач.процесса	F	вкл	вкл	Измеренное значение вышло за пределы спецификации Недействительное измеренное значение 1. Измените диапазон измерения. 2. Откалибруйте систему.
951 - 958	Блок актив. CH1 ..	C	вкл	выкл	Выходные значения и состояние данных каналов находятся в режиме удержания ► Дождитесь деактивации режима удержания.
961 - 968	Диагност.модуль 1 (961) ... Диагност.модуль 8 (968)	S	выкл	выкл	Диагностический модуль активирован
969	Таймер Modbus	S	выкл	выкл	Прибор не получил ответное сообщение Modbus от ведущего устройства за установленное время. Статус полученных значений процесса Modbus установлен как недействительный
970	Перегрузка	S	вкл	вкл	Токовый вход перегружен Токовый вход выключается при 23 мА и выше из-за перегрузки и снова активируется автоматически при наличии нормальной нагрузки.
971	Слаб.вх.сигнал	S	вкл	вкл	Слишком низкий уровень сигнала на токовом входе При значении от 4 до 20 мА входной ток ниже наименьшего значения тока неисправности. ► Проверьте вход на короткое замыкание.
972	Ток > 20 мА	S	вкл	вкл	Выходной ток выше текущего диапазона токового выхода
973	Ток < 4 мА	S	вкл	вкл	Выходной ток ниже текущего диапазона токового выхода
974	Дигн. подтверж.	C	выкл	выкл	Пользователь подтвердил сообщение, отображаемое в меню измерений.
975	Перезапуск прибора	C	выкл	выкл	Сброс прибора

Номер	Сообщение	Заводские настройки			Тестирование или меры по устранению ошибки
		S ¹⁾	D ²⁾	F ³⁾	
976	Больш.знач.ЧИМ	S	вкл	выкл	Частотно-импульсная модуляция: Измеренное значение выше/ниже указанного диапазона выходного сигнала. <ul style="list-style-type: none"> ■ Датчик находится на воздухе ■ Пузырьки воздуха в арматуре. ■ Неправильный поток к датчику ■ Датчик загрязнен. <ol style="list-style-type: none"> 1. Очистите датчик 2. Проверьте достоверность. 3. Настройте конфигурацию PFM.
977	Мал. знач. ЧИМ	S	вкл	выкл	
978	ChemoCl.отказоус.	S	вкл	вкл	В течение сконфигурированного периода сигнал обратной связи не обнаружен. <ol style="list-style-type: none"> 1. Проверьте область применения 2. Проверьте подключение 3. Увеличьте продолжительность. 4. Выполните активный сброс Отказоус.. Путь: Меню/Настр/Дополнител. функции/ОчисткаОчистка x/Ост.отказоуст.
990	Предел. отклон.	F	вкл	вкл	Избыточность Значение процентного отклонения выше предельного значения
991	Диап. конц. CO ₂	F	вкл	вкл	Концентрация CO ₂ (проводимость при дегазации) вышла за пределы диапазона измерения
992	Расчет знач.pH	F	вкл	вкл	Расчет pH за пределами диапазона измерения
993	Расч.знач. rH	F	вкл	вкл	Расчет rH за пределами диапазона измерения
994	Знач.диф.провод.	F	вкл	вкл	Двойная проводимость за пределами диапазона измерения

- 1) **Сигнал статус**
- 2) **Диагн. сообщение**
- 3) **Ток повреждения**

11.6.2 Специфичные для датчика диагностические сообщения

 Руководство по эксплуатации "Memosens", BA01245C

11.7 Диагностические сообщения в листе ожидания

Меню «Диагностика» содержит полную информацию о состоянии прибора. Кроме того, из него можно выполнять различные сервисные функции.

Перечисленные ниже сообщения отображаются каждый раз при входе в это меню:

- Наиболее важное сообщ.
Диагностическое сообщение, записанное с высшим уровнем критичности;
- Прошл.сообщение
Диагностическое сообщение, причина которого уже не существует.

Другие функции меню «Диагностика» приведены в следующих разделах.

11.8 Список диагностических сообщений

В этом списке отображаются все текущие диагностические сообщения.

Каждое сообщение имеет временную метку. Кроме того, отображается конфигурация и описание сообщения согласно сохраненным данным по пути **Меню/Настр/Общие настройки/Расшир. настройки/Настройки диагностики/Характ.диагн. .**

11.9 Журналы регистрации

11.9.1 Доступные журналы регистрации

Виды журналов регистрации

- Журналы регистрации физически доступны (все, кроме общего бортового журнала)
- Просмотр базы данных всех журналов (= общий журнал)

Журнал регистрации	Отображение в	Максимальное количество записей	Может быть отключен ¹⁾	Журнал регистрации можно удалять	Записи можно удалять	Возможность экспорта
Общий журнал регистрации	Все события	20000	Да	Нет	Да	Нет
Журнал калибровки	Калибр. событ-я	75	(Да)	Нет	Да	Да
Журнал регистрации операций	События настроек	250	(Да)	Нет	Да	Да
Журнал регистрации диагностики	События диагн.	10000	(Да)	Нет	Да	Да
Журнал событий анализатора	События анализатора	19 500 ²⁾	Нет	Нет	Да	Да
Журнал калибровки анализатора	Журнал калибр. анализатора	250	(Да)	Нет	Да	Да
Журнал данных анализатора	Журналы данных анализат.	20000 ²⁾	Нет	Нет	Да	Да
Журнал данных поглощения анализатора	Журнал данных абсорбции	5000	Нет	Нет	Да	Да
Журнал необработанных данных анализатора	Журнал перв.дан.	5000	Нет	Нет	Да	Да
Журнал регистрации версий	Все события	50	Нет	Нет	Нет	Да
Журнал регистрации версии аппаратного обеспечения	Все события	125	Нет	Нет	Нет	Да
Журнал данных для датчиков (опционально)	Журналы данных	150 000	Да	Да	Да	Да
Журнал отладки	Соб. налад. (доступно только при вводе специального сервисного кода активации)	1000	Да	Нет	Да	Да

1) Данные в скобках означают, что это зависит от общего бортового журнала.

2) Достаточно для 1 года эксплуатации при нормальном интервале измерения.

11.9.2 Меню Журналы

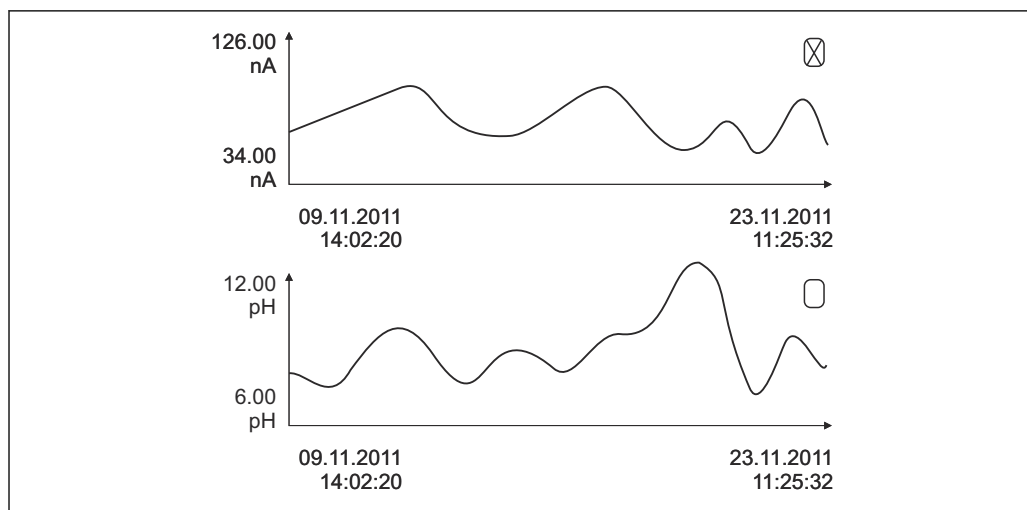
DIAG/Журналы		
Функция	Варианты выбора	Информация
▶ Все события		Хронологический список всех записей журнала регистрации с информацией о типе события
▶ Показать	Отображение событий	Для отображения подробной информации выберите требуемое событие.
▶ Пер. к дате	Ввод данных пользователем <ul style="list-style-type: none"> ▪ Пер. к дате ▪ Время 	С помощью этой функции можно перейти к конкретному времени записей в списке. Это позволяет не прокручивать весь список при поиске информации. Однако полный список всегда доступен для просмотра.
▶ Калибр. событ-я		Хронологический список всех событий калибровки
▶ Показать	Отображение событий	Для отображения подробной информации выберите требуемое событие.
▶ Пер. к дате	Ввод данных пользователем <ul style="list-style-type: none"> ▪ Пер. к дате ▪ Время 	С помощью этой функции можно перейти к конкретному времени записей в списке. Это позволяет не прокручивать весь список при поиске информации. Однако полный список всегда доступен для просмотра.
▷ Удалить все позиции	Действие	Здесь можно удалить все записи журнала калибровки.
▶ События настроек		Хронологический список всех событий настройки
▶ Показать	Отображение событий	Для отображения подробной информации выберите требуемое событие.
▶ Пер. к дате	Ввод данных пользователем <ul style="list-style-type: none"> ▪ Пер. к дате ▪ Время 	С помощью этой функции можно перейти к конкретному времени записей в списке. Это позволяет не прокручивать весь список при поиске информации. Однако полный список всегда доступен для просмотра.
▷ Удалить все позиции	Действие	Здесь можно удалить все записи журнала регистрации управления.
▶ События диагн.		Хронологический список всех диагностических событий
▶ Показать	Отображение событий	Для отображения подробной информации выберите требуемое событие.
▶ Пер. к дате	Ввод данных пользователем <ul style="list-style-type: none"> ▪ Пер. к дате ▪ Время 	С помощью этой функции можно перейти к конкретному времени записей в списке. Это позволяет не прокручивать весь список при поиске информации. Однако полный список всегда доступен для просмотра.
▷ Удалить все позиции	Действие	Здесь можно удалить все записи журнала регистрации диагностики.

DIAG/Журналы		
Функция	Варианты выбора	Информация
► События анализатора		Записи для событий анализатора, таких как измерение, очистка, калибровка.
► Показать	Отображение событий	Для отображения подробной информации выберите требуемое событие.
► Пер. к дате	Ввод данных пользователем <ul style="list-style-type: none"> ■ Пер. к дате ■ Время 	С помощью этой функции можно перейти к конкретному времени записей в списке. Это позволяет не прокручивать весь список при поиске информации. Однако полный список всегда доступен для просмотра.
▷ Удалить все позиции	Действие	Его можно использовать для удаления всех записей событий анализатора.

Записи журнала регистрации данных можно просмотреть в графическом виде на дисплее (**Показ.график**).

Дисплей настраивается в соответствии с конкретными требованиями.

- Нажмите кнопку навигатора на графическом дисплее: откроются дополнительные опции, например, возможность увеличения фрагмента и передвижение графика по осям x/y.
- Определите курсор: при выборе этой опции можно передвигаться по графику с помощью навигатора и просматривать записи журнала регистрации (метку данных/ значение измеряемой величины) в текстовой форме для каждой точки на графике.
- Одновременное отображение двух журналов регистрации: **Сравн. графиков и Показ.график:**
 - выбранный график, для которого можно, например, изменить масштаб или курсор, обозначается маленьким крестом;
 - в контекстном меню (вызываемом нажатием кнопки навигатора) можно выбрать другой график. После этого можно применить к этому графику функцию увеличения, сдвига или курсора;
 - кроме того, в контекстном меню можно выбрать оба графика сразу. Это позволяет, например, использовать функцию масштабирования одновременно для обоих графиков.




A0016688

75 Одновременное отображение двух графиков, выбран верхний


DIAG/Журналы		
Функция	Варианты выбора	Информация
▶ Журналы данных анализат.		Журналы данных анализаторов, использующих жидкие реактивы
▶ Журн. данных SP1		
Источ.данных	Только для чтения	Используется для просмотра канала измерения
Парам.измер.	Только для чтения	Отображается записанный параметр измерения
Ед.изм.	Только для чтения	Используется для просмотра единицы
▶ Показать	Отображение событий	Для отображения подробной информации выберите требуемое событие.
▶ Пер. к дате	Ввод данных пользователем <ul style="list-style-type: none"> ▪ Пер. к дате ▪ Время 	С помощью этой функции можно перейти к конкретному времени записей в списке. Это позволяет не прокручивать весь список при поиске информации. Однако полный список всегда доступен для просмотра.
▶ Показ.график	Графическое отображение записей в журнале регистрации	Записи отображаются согласно настройкам в меню Общие настройки/Журналы .
▷ Удалить все позиции	Действие	Здесь можно удалить все записи журнала регистрации данных.
▶ Журнал данных абсорбции		
Кривая	Только для чтения	Индикация кривой поглощения
▶ Показать	Отображение событий	Для отображения подробной информации выберите требуемое событие.
▶ Пер. к дате	Ввод данных пользователем <ul style="list-style-type: none"> ▪ Пер. к дате ▪ Время 	С помощью этой функции можно перейти к конкретному времени записей в списке. Это позволяет не прокручивать весь список при поиске информации. Однако полный список всегда доступен для просмотра.
▶ Показ.график	Графическое отображение записей в журнале регистрации	Записи отображаются согласно настройкам в меню Общие настройки/Журналы .
▷ Удалить все позиции	Действие	Здесь можно удалить все записи журнала регистрации данных поглощения.
▶ Журнал перв.дан.		
▶ Показать	Отображение событий	Для отображения подробной информации выберите требуемое событие.
▶ Показ.график	Графическое отображение записей в журнале регистрации	Записи отображаются согласно настройкам в меню Общие настройки/Журналы .

DIAG/Журналы		
Функция	Варианты выбора	Информация
▶ Диапазон графическ. вывода		В этом параметре можно указать начало и конец временного отрезка для отбора записей из журнала регистрации, отображаемых в графическом виде.
Нач. граф. выв	Выбор <ul style="list-style-type: none"> ▪ Первая запись ▪ Дата/Время Заводская настройка Первая запись	<ul style="list-style-type: none"> ▪ Первая запись: использовать в качестве начального времени первую запись в журнале регистрации. ▪ Дата/Время: использовать в качестве начального времени заданную дату/время.
Нач. ок. выв	Выбор <ul style="list-style-type: none"> ▪ Последн. запись ▪ Дата/Время Заводская настройка Последн. запись	<ul style="list-style-type: none"> ▪ Первая запись: использовать в качестве конечного времени последнюю запись в журнале регистрации. ▪ Дата/Время: использовать в качестве конечного времени заданную дату/время.
▶ Показ. график	Графическое отображение записей в журнале регистрации	Записи отображаются согласно настройкам в меню Общие настройки/Журналы .
▷ Удалить все позиции	Действие	Здесь можно удалить все записи журнала регистрации данных поглощения.
▶ Журналы данных		Хронологический список записей журнала регистрации данных для датчиков
Журн. данных 1 ... 8 <Имя журнала регистрации>		Это подменю доступно для всех настроенных и активированных журналов регистрации данных.
Источн. данных	Только для чтения	Отображается вход или математическая функция
Измер. значение	Только для чтения	Отображается регистрируемое значение измеряемой величины
Оставш. вр. записи	Только для чтения	Отображение количества дней, часов и минут, оставшихся до переполнения журнала регистрации. ▶ Обратите внимание на информацию при выборе типа памяти в меню Общие настройки/Журналы .
▶ Показать	Отображение событий	Для отображения подробной информации выберите требуемое событие.
▶ Пер. к дате	Ввод данных пользователем <ul style="list-style-type: none"> ▪ Пер. к дате ▪ Время 	С помощью этой функции можно перейти к конкретному времени записей в списке. Это позволяет не прокручивать весь список при поиске информации. Однако полный список всегда доступен для просмотра.
▶ Показ. график	Графическое отображение записей в журнале регистрации	Отображение осуществляется согласно настройкам в меню Общие настройки/Журналы .
Сравн. графиков	Выберите другой журнал регистрации данных	Эта функция позволяет просматривать второй журнал регистрации одновременно с текущим.
▷ Удалить все позиции	Действие	Здесь можно удалить все записи журнала регистрации данных.
▶ Сохр. журналы		

DIAG/Журналы		
Функция	Варианты выбора	Информация
Форм. файла	Выбор <ul style="list-style-type: none"> ■ CSV ■ FDM 	<ul style="list-style-type: none"> ▶ Сохраните журнал регистрации в файл выбранного формата. <p>После этого можно открыть сохраненный CSV-файл на ПК, например в программе MS Excel, и отредактировать его. ¹⁾ Файлы FDM можно импортировать в FieldCare и заархивировать с целью защиты от несанкционированного доступа.</p>
<ul style="list-style-type: none"> ▷ Все журналы данных ▷ Журн. данных SP1 ▷ Журнал данных абсорбции ▷ Журнал перв.дан. ▷ Журн. данных 1 ... 8 ▷ Все журналы событий ▷ Журнал калибровки ▷ Журнал диагностики ▷ Журнал данных анализат. ▷ Журнал событий анализатора ▷ Журнал калибр. анализатора ▷ Журнал настроек ▷ Журн. верс. оборуд ▷ Журнал версий 	Действие выполняется в момент выбора пункта меню	<p>Эта функция используется для сохранения журнала регистрации на SD-карту.</p> <ul style="list-style-type: none"> ▶ Сохраните журнал регистрации в файл выбранного формата. После этого можно открыть сохраненный CSV-файл на ПК, например в MS Excel, и отредактировать его. Файлы FDM можно импортировать в FieldCare и заархивировать с целью защиты от несанкционированного доступа.
<p> Название файла составляется из параметра Идент. журнала (Меню/Настр/Общие настройки/Журналы), аббревиатуры соответствующего журнала и временной метки.</p>		

1) В CSV-файлах используются международные форматы чисел и разделителей. Поэтому их необходимо импортировать в MS Excel в качестве внешних данных с корректными настройками формата. Если файл открыть двойным щелчком на нем, то данные будут отображаться правильно только в том случае, если на ПК установлен MS Excel с выбранной страной US.

11.10 Системная информация

DIAG/Системн. информация		
Функция	Опции	Информация
Обознач. прибора	Только для чтения	Индивидуальное наименование прибора → Общие настройки
Код заказа	Только для чтения	С помощью этого кода можно заказывать аппаратное обеспечение, идентичное имеющемуся Этот код меняется при изменении аппаратного обеспечения. Здесь можно ввести новый код, полученный от изготовителя ¹⁾ .
<p> Для определения варианта исполнения прибора введите код заказа на странице поиска, расположенной по следующему адресу: www.endress.com/order-ident.</p>		
Код заказа расш.	Только для чтения	Полный код заказа для исходного прибора согласно спецификации
текущ.код заказа расш.	Только для чтения	Текущий код с учетом изменений в аппаратном обеспечении. Этот код необходимо ввести вручную

DIAG/Системн. информация		
Функция	Опции	Информация
Версия ПО	Только для чтения	Серийные номера позволяют получить доступ к данным и документации о приборе в интернете: www.endress.com/device-viewer
Версия ПО	Только для чтения	Текущая версия
Парам.измер.	Только для чтения	Установка параметра измерения
Версия MPL	Только для чтения	Текущая версия
▶ Контр.модуль управл.устройства	Только для чтения <ul style="list-style-type: none"> ■ Версия ПО ■ Версия оборудов. 	
▶ Фотометр	Только для чтения <ul style="list-style-type: none"> ■ Версия ПО ■ Версия оборудов. 	
▶ Modbus <i>Только при наличии опции Modbus</i>	Только для чтения <ul style="list-style-type: none"> ■ Актив. ■ Адрес шины ■ Завершение ■ Modbus TCP Port 502 	Информация по Modbus
▶ PROFIBUS <i>Только при наличии опции PROFIBUS</i>	Только для чтения <ul style="list-style-type: none"> ■ Завершение ■ Адрес шины ■ Идент. номер ■ Боды ■ DPV0 state ■ DPV0 fault ■ DPV0 master addr ■ DPV0 WDT [ms] 	Состояние модуля и другая информация по PROFIBUS
▶ Ethernet <i>Только при наличии опции Ethernet, EtherNet/IP, Modbus TCP, Modbus RS485 или PROFIBUS DP или PROFINET</i>	Только для чтения <ul style="list-style-type: none"> ■ Актив. ■ Сервер ■ Настройки связи ■ DHCP ■ IP-Адрес ■ Маска сети ■ Шлюз ■ Сервис. перекл. ■ MAC-Адрес ■ EtherNetIP Port 44818 ■ Modbus TCP Port 502 ■ Сервер TCP Port 80 	Информация по Ethernet Отображение зависит от используемого протокола полевой шины
▶ SD-карта	Только для чтения <ul style="list-style-type: none"> ■ Сумма ■ Своб. память 	
▶ Системн.модули		
Зад.пан.	Только для чтения <ul style="list-style-type: none"> ■ Описание ■ Версия ПО ■ Код заказа ■ Версия оборудов. ■ Версия ПО 	Данная информация предоставляется по каждому имеющемуся модулю электроники. Указывайте серийные номера и коды заказов, например, при необходимости сервисного обслуживания
Осн.		
Модуль дисплея		
Расширит. плата 1 ... 8		
▶ Датчики	Только для чтения <ul style="list-style-type: none"> ■ Описание ■ Версия ПО ■ Код заказа ■ Версия оборудов. ■ Версия ПО 	Данная информация предоставляется по каждому имеющемуся датчику. Указывайте серийные номера и коды заказов, например, при необходимости сервисного обслуживания

DIAG/Системн. информация		
Функция	Опции	Информация
▶ Сохранение системной информ.		
▷ Сохранить на SD-карту	Имя файла присваивается автоматически и включает в себя метку времени	Информация сохраняется на SD-карту во вложенную папку «sysinfo» CSV-файл можно открыть и отредактировать, например, в MS Excel. Этот файл может использоваться при обслуживании прибора

- 1) При условии предоставления изготовителю полной информации об изменениях в аппаратном обеспечении.

11.11 Информация о датчике

- ▶ Выберите нужный канал из списка каналов.

Отображается информация следующих видов:

- **Пред. значения**

Условия, в которых ранее оказывался датчик, например, минимальная и максимальная температура ²⁾

- **Время работы**

Время работы датчика в указанных экстремальных условиях

- **Информация о калибровке**

Данные последней калибровки

Калибровочные данные заводской калибровки ³⁾

- **Специф. датчика**

Пределы диапазона измерения для основного значения измеряемой величины и температуры

- **Общая информация**

Идентификационная информация датчика

Фактические отображаемые данные зависят от конкретного подключенного датчика.

11.12 Моделирование

В целях тестирования можно моделировать на входах и выходах следующие значения:

- Значения тока на токовых выходах
- Значения измеряемой величины на входах
- Размыкание или замыкание релейного контакта



Моделирование выполняется только для текущих значений. Использовать функцию моделирования для расчета суммарного значения расхода или осадков невозможно.

- ▶ Перед моделированием: активируйте входы и выходы в меню "Настройка".

2) Доступно не для всех типов датчиков.

3) Доступно не для всех типов датчиков.

DIAG/Симуляция		
Функция	Варианты выбора	Информация
► Ток.выход x:y		Моделирование выходного тока Это меню выводится для каждого токового выхода.
Симуляция	Выбор ▪ выкл ▪ вкл Заводская настройка выкл	Если активно моделирование значения на токовом выходе, то рядом со значением тока на дисплее отображается значок моделирования.
Ток	2,4–23,0 мА Заводская настройка 4 мА	► Установите требуемое значение для моделирования.
► Сигн. реле ► Relay x:y		Моделирование состояния реле Это меню выводится для каждого реле.
Симуляция	Выбор ▪ выкл ▪ вкл Заводская настройка выкл	Если активно моделирование состояния реле, то рядом со значком реле на дисплее отображается значок моделирования.
Сост.	Выбор ▪ Низ ▪ Выс. Заводская настройка Низ	► Установите требуемое значение для моделирования. При активации моделирования реле переключается в соответствии с этой настройкой. В режиме отображения измеренного значения можно просмотреть сведения вкл (= Низ) или выкл (= Выс.) о состоянии моделируемого реле.
► Измер. входы		Моделирование значения измеряемой величины (только для датчиков)
Канал : параметр		Это меню выводится для каждого измерительного входа.
Симуляция	Выбор ▪ выкл ▪ вкл Заводская настройка выкл	Если активно моделирование значения измеряемой величины, то рядом со значением измеряемой величины на дисплее отображается значок моделирования.
Осн.значение	В зависимости от датчика	► Установите требуемое значение для моделирования.
Сим.температуры	Выбор ▪ выкл ▪ вкл Заводская настройка выкл	Если активно моделирование измеренного значения температуры, то рядом со значением температуры на дисплее отображается значок моделирования.
Температура	-50,0 ... +250,0 °C (-58,0 ... 482,0 °F) Заводская настройка 20,0 °C (68,0 °F)	► Установите требуемое значение для моделирования.

DIAG/Симуляция		
Функция	Варианты выбора	Информация
Бинарн. вход х:у Бинар. выход х:у		Моделирование двоичного входа или выходного сигнала Количество доступных подменю соответствует количеству двоичных входов или выходов.
Симуляция	Выбор ▪ ВЫКЛ ▪ ВКЛ Заводская настройка ВЫКЛ	
Сост.	Выбор ▪ Низ ▪ Выс.	

11.13 Испытание прибора


11.13.1 Анализатор

DIAG/Диagn.сис.Анализатор/Фотометр		
Функция	Опции	Информация
Коэфф.очистки	Только для чтения	
Исход.знач.	Только для чтения	

DIAG/Диagn.сис.Анализатор		
Функция	Опции	Информация
► Обогрев кюветы		Проверка нагрева ячейки
Температура		Индикация фактической температуры нагрева ячейки
Ток		Индикация фактического тока нагрева в амперах
Питание		Индикация мощности нагрева в % (фактическое значение включения контроллера)
Сост.		Индикация нагрева ячейки
Выбор ▪ Обогрев ▪ Подогрев ▪ выкл		
▷ Выкл на 10 минут		Нагрев ячейки выключен на 10 минут. Нагрев ячейки включен по умолчанию. Он может быть временно выключен для выполнения проверки.
▷ вкл		Нагрев ячейки включен.
► магнит.мешалка		
▷ Начать через 1 мин.		Магнитная мешалка включена на одну минуту.
▷ Стоп		
► Предв.подогрев пробы		
Температура		Индикация фактической температуры предварительного подогрева пробы

DIAG/Диагн.сис.Анализатор		
Функция	Опции	Информация
Питание		Индикация мощности нагрева в % (фактическое значение включения контроллера)
Сост.		Индикация фактического состояния предварительного подогрева пробы
▷ Выкл на 10 минут		Предварительный подогрев пробы выключен на 10 минут.
▷ вкл		Предварительный подогрев пробы включен.
▶ Клапаны		
Выбор клапана Выбор ▪ Нет ▪ Реагент RB ▪ Реагент RK ▪ Реагент RN		
▷ Откр.		Открывание выбранного клапана.
▷ Закрыть		Закрывание выбранного клапана.
▶ Насос		
▷ Начать через 1 мин.		Насос включен на одну минуту.
▷ Стоп		
▶ Канал пробы		
Текущий канал		Индикация активного измерительного канала
Расход		Индикация фактического расхода в активном измерительном канале
Тестовый канал		Выберите измерительный канал для проверки После того как сделан выбор, нажмите кнопку Подтвержд.
▷ Подтвержд.		
▶ Шприцы		
Выбор шприца Выбор ▪ Нет ▪ 1 ▪ 2 ▪ 3		
▷ Освоб.диспенсер		Дозатор пустой
▷ Заполн. диспенсер		Дозатор забирает реагент из емкостей с реагентом

11.13.2 Блок питания

DIAG/Диагн.сис./Питание		
Функция	Опции	Информация
Цифровой вход 1: 1.2В	Только для чтения	Подробный список источников питания прибора.  Фактические значения могут отличаться от приведенных (без появления неисправности).
Цифровой вход 2: 3.3В		
Аналогов вход: 12.5В		
Вход датчика: 24В		
Температура		

11.14 Сброс

DIAG/Сброс		
Функция	Опции	Инфо
▷ Перезапуск прибора	Выбор ▪ Ок ▪ Вых	Перезапуск с сохранением всех параметров настройки
▷ Заводск.установки	Выбор ▪ Ок ▪ Вых	Перезапуск со сбросом параметров настройки на заводские При этом все несохраненные параметры настройки будут утеряны.

11.15 Информация о времени работы

Перечень счетчиков функционирования и времени работы

- Время работы пластин фильтра
Вывод продолжительности использования в днях
- Время работы фотометра
- Ост. часы работы
Шприцы
Отображение оставшегося срока службы в днях, т. е. отдельные дозаторы можно использовать в течение этого количества дней.

11.16 История разработки встроенного ПО

Дата	Исполнение	Изменения встроенного ПО	Документация
03/2022	01.12.00	Усовершенствования, в том числе: <ul style="list-style-type: none"> ▪ Предварительное ополаскивание реагентами после замены бутылки ▪ Улучшенные тексты для диагнозов F361 и S360 ▪ Диапазоны измерений, отображаемые с точностью до 2 знаков после запятой, в зависимости от пределов диапазона измерений ▪ Теперь клапаны можно переключать в меню технического обслуживания 	BA01650C/07/.../05.22 BA01245C/07/.../08.22
03/2021	01.09.00	Расширение <ul style="list-style-type: none"> ▪ Поддержка нового базового модуля ▪ PROFINET Усовершенствования <ul style="list-style-type: none"> ▪ Обнаружение пузырьков воздуха, измерение повторяется при превышении порогового значения ▪ Улучшена калибровка нулевой точки ▪ Минимальное время очистки сжатым воздухом сокращено до 1 с 	BA01650C/07/.../03.21 BA01245C/07/.../07.19
03/2019	1.06.08	Расширение <ul style="list-style-type: none"> ▪ Реализация ручного режима ▪ Модернизация <ul style="list-style-type: none"> ▪ Деактивация подогрева при выводе прибора из эксплуатации ▪ Внесение изменений в измерение стандартного раствора и интервалы калибровки 	BA01650C/07/.../02.19 BA01245C/07/.../07.19
06/2018	01.06.06	Оригинальная версия ПО	BA01650C/07/.../01.18 BA01245C/07/.../06.18

В этом продукте используется язык программирования Lua, распространяемый под следующей лицензией:

Copyright © 1994–2013 Lua.org, PUC-Rio.

Любое лицо имеет право на бесплатное получение копии настоящего программного обеспечения и связанных файлов документации ("Программное обеспечение"), использование Программного обеспечения без каких-либо ограничений, включая отсутствие ограничений прав на использование, копирование, внесение изменений, объединение, публикацию, распространение, предоставление sublicензий и/или продажу копий Программного обеспечения и выдачу разрешений на выполнение этих действий лицам, которым поставляется данное Программное обеспечение, при соблюдении следующих условий:

Приведенное выше уведомление об авторских правах и данное уведомление о полномочиях должны прилагаться ко всем копиям и существенным частям Программного обеспечения.

ПРОГРАММНОЕ ОБЕСПЕЧЕНИЕ ПОСТАВЛЯЕТСЯ "В СУЩЕСТВУЮЩЕМ СОСТОЯНИИ", БЕЗ КАКИХ ЛИБО ЯВНЫХ ИЛИ ПОДРАЗУМЕВАЕМЫХ ГАРАНТИЙ ВКЛЮЧАЯ, В ТОМ ЧИСЛЕ, ГАРАНТИИ ТОВАРНОГО КАЧЕСТВА, СООТВЕТСТВИЯ НАЗНАЧЕНИЮ И ОТСУТСТВИЯ НАРУШЕНИЯ ЧЬИХ ЛИБО ПРАВ. АВТОРЫ И ВЛАДЕЛЬЦЫ АВТОРСКИХ ПРАВ НИ ПРИ КАКИХ УСЛОВИЯХ НЕ НЕСУТ ОТВЕТСТВЕННОСТИ ЗА ЛЮБЫЕ ПРЕТЕНЗИИ, ПОВРЕЖДЕНИЯ И ПРОЧИЕ ОБЯЗАТЕЛЬСТВА, ВОЗНИКАЮЩИЕ ИЗ КОНТРАКТА, ДЕЛИКТА ИЛИ НА ДРУГИХ ОСНОВАНИЯХ, ВОЗНИКАЮЩИЕ В СВЯЗИ С ПРОГРАММНЫМ ОБЕСПЕЧЕНИЕМ, ЕГО ИСПОЛЬЗОВАНИЕМ ИЛИ СДЕЛКАМИ С ПРОГРАММНЫМ ОБЕСПЕЧЕНИЕМ.

12 Техническое обслуживание

Влияние на процесс и управление процессом

- ▶ Для обеспечения безопасности и надежности функционирования всей точки измерения следует своевременно принимать все необходимые меры предосторожности.

⚠ ОСТОРОЖНО

Рабочее давление и температура, загрязнение, электрическое напряжение

Опасность получения тяжелой или смертельной травмы

- ▶ Избегайте опасности, связанной с давлением, температурой и загрязнением.
- ▶ Прежде чем вскрывать прибор, убедитесь в том, что он обесточен.
- ▶ Напряжение может поступать на коммутационные контакты от отдельных цепей. Эти линии необходимо обесточить перед началом работы с клеммами.

⚠ ВНИМАНИЕ

Техническое обслуживание в автоматическом режиме

Риск получения травм, вызываемых химическими веществами или вредными продуктами

- ▶ Перед отсоединением шлангов убедитесь, что никакая операция не выполняется и не должна начаться.
- ▶ Переведите прибор в ручной режим.
- ▶ Наденьте защитную одежду, очки и перчатки или примите другие приемлемые меры индивидуальной защиты.

УВЕДОМЛЕНИЕ

Электростатический разряд (ESD)

Опасность повреждения электронных компонентов

- ▶ Необходимы меры индивидуальной защиты от статического электричества, например разрядка на контакт РЕ перед проведением работ или постоянное заземление с помощью заземляющего браслета.
- ▶ В целях собственной безопасности используйте только оригинальные запасные части. При использовании оригинальных запасных частей функционирование, точность и надежность будут обеспечены и после проведения технического обслуживания.

УВЕДОМЛЕНИЕ

Несоблюдение интервалов технического обслуживания

Опасность повреждения материалов

- ▶ Соблюдайте рекомендуемые интервалы технического обслуживания.

12.1 График технического обслуживания

- i** Не перегибайте капиллярные трубки.




Не подвергайте капиллярные трубки каким бы то ни было растягивающим усилиям.

Интервал	Операция технического обслуживания
После каждой замены реагента, в процессе ввода в эксплуатацию, технического обслуживания и ремонта	<ul style="list-style-type: none"> ▶ Выполнение регулировки нулевого положения. ▶ Визуальная проверка кюветы на наличие трещин и выцветания. ▶ Замена кюветы при наличии повреждений.
2 месяца	<ul style="list-style-type: none"> ▶ Проверка уровня реагентов и стандартных растворов. ▶ Замена реагентов CY80SI, RB, RK и RN (как правило, с интервалом измерения 20 мин, в зависимости от температуры и диапазона измерения). ▶ Замена стандартного раствора CY80SI (как правило, с интервалом калибровки 96 ч).
6 месяцев	<ul style="list-style-type: none"> ▶ Замена дозаторов и шланговых соединителей на дозаторах. ▶ Визуальная проверка кюветы на наличие трещин и выцветания. Замена кюветы при наличии повреждений.
12 месяцев	<ul style="list-style-type: none"> ▶ Замена кюветы. ▶ Очистка магнитной мешалки. ▶ Осмотр шланга насоса на наличие износа, при необходимости замена. ▶ Замена шлангов. ▶ Замена плоских фильтров.
При необходимости	<ul style="list-style-type: none"> ▶ Очистка корпуса. ▶ Очистка кюветы. ▶ Замена кюветы. ▶ Очистка магнитной мешалки. ▶ Промывка каналов для реагента и стандартного раствора. ▶ Замена шлангового соединителя. ▶ Очистка фильтра (промывка обратным потоком).

12.2 Операция технического обслуживания

12.2.1 Программное меню Тех.обслуж.

Меню/Управл./Тех.обслуж.

- Замена бутылки
Если активирован контроль уровня: укажите критерий замены бутылей.
- Замена шприца
Счетчик рабочего времени (здесь можно также сбросить его). Замена дозаторов:
→  167
- Замена наполн. фильтра
Счетчик рабочего времени (здесь можно также сбросить его). Замена плоских фильтров: →  166
- Вывод из экспл.
→  168

12.2.2 Настройка ручного режима

Исходная ситуация: прибор все еще работает в автоматическом режиме, однако следует выполнить работы по техническому обслуживанию.

1. Нажмите сенсорную кнопку **MODE**.
↳ Отображается текущий режим: **Автомат**.
2. Выберите действие: **Ручной режим**.
↳ Прибор переводится в ручной режим.
3. Дождитесь прекращения всех операций.

4. Альтернативный способ

Остановите действие, выполняемое в настоящее время, с помощью **Меню/Управл./Ручное управление**.

12.2.3 Очистка

⚠ ВНИМАНИЕ

Риск получения травм, вызываемых вытекающими реагентами

- ▶ Перед заменой всегда сначала промывайте каналы для реагента и стандартного раствора.

Очистка корпуса

- ▶ Для очистки передней части корпуса используйте только чистящие средства общего назначения.

Согласно DIN 42 115, передняя часть корпуса устойчива к следующим веществам:

- Этанол (кратковременное воздействие);
- Разбавленные кислоты (макс. 2% HCl);
- Разбавленные основания (макс. 3% NaOH);
- Бытовые чистящие средства на основе мыла.

УВЕДОМЛЕНИЕ

Не допускается использовать другие чистящие средства

Риск повреждения поверхности или уплотнения корпуса

- ▶ Не используйте для очистки концентрированные минеральные кислоты и щелочные растворы.
- ▶ Не используйте органические чистящие средства, такие как ацетон, бензиловый спирт, метанол, дихлорметан, диметилбензол или средства на основе концентрированного глицерина.
- ▶ Не используйте для очистки пар под высоким давлением.

Промывка каналов для реагента и стандартного раствора

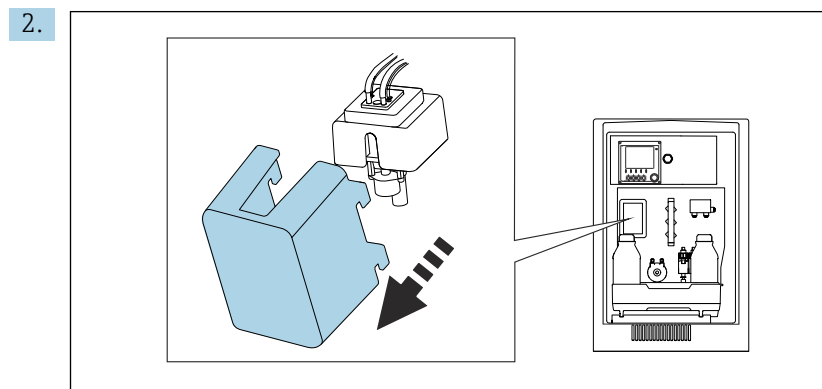
1. Опустите концы шлангов (RB, RK, RN, S) в пустой пластиковый лабораторный стакан.
2. Продуйте шланги воздухом. Выберите: **Меню/Управл. /Тех.обслуж./Выход из экпл./Промыв.шланги**.
 - ↳ Шланги будут автоматически продуты воздухом, а жидкость из них слита. Это займет несколько минут.
3. Промойте систему водой: погрузите все шланги (RB, RK, RN, S) в лабораторный стакан, в котором находится примерно 500 мл (16,9 жид. унции) дистиллированной воды.
4. Начните промывку: выберите **Меню/Управл. /Тех.обслуж./Выход из экпл./Промыть водой**.
 - ↳ Шланги будут автоматически продуты воздухом, а жидкость в них слита. Это займет примерно 8 минут.
5. По окончании этой операции извлеките шланги из стакана и протрите их сухим бумажным полотенцем.
6. Поместите концы шлангов в пустой пластмассовый лабораторный стакан.
7. Снова продуйте шланги воздухом. Выберите: **Меню/Управл. /Тех.обслуж./Выход из экпл./Промыв.шланги**.
 - ↳ Шланги будут автоматически продуты воздухом, а жидкость из них слита. Это займет несколько минут.

Очистка кюветы и магнитной мешалки

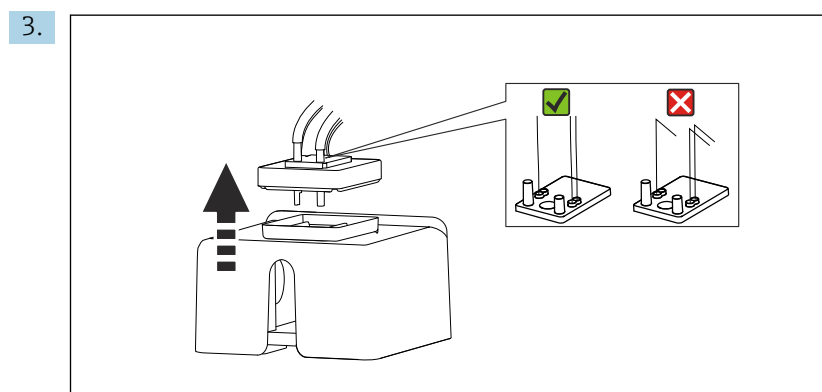
Очищайте кювету и магнитную мешалку только в случае необходимости. Это не входит в плановое техническое обслуживание.

Опустошение кюветы и ее снятие с держателя

1. Если это еще не сделано, включите ручной режим.

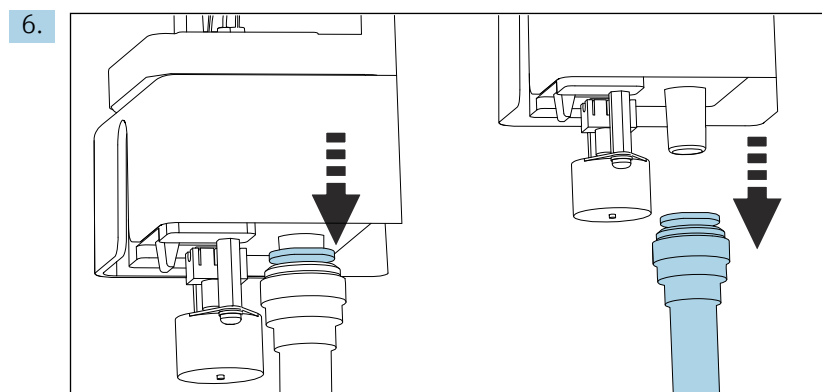


Снимите крышку с передней части собранной кюветы.



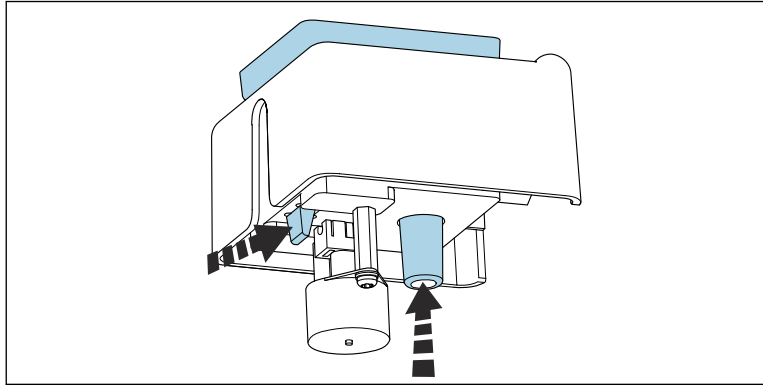
Откиньте резиновую крышку кюветы. В капиллярных трубках, на держателе капиллярных трубок, а также на клапанах не должно быть перегибов. Снимать капиллярные трубки с шлангового соединителя запрещено.

4. Вставьте обслуживаемый дозатор вместе с прилагаемым шлангом в отверстие держателя капиллярных трубок кюветы.
5. Полностью опорожните кювету.



Отсоедините отводящий шланг W.

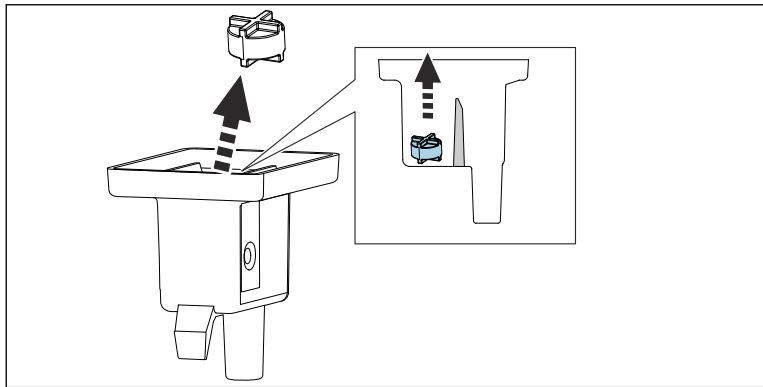
7.



Вытолкните кювету снизу, одновременно нажав на язычок и насадку для шланга.

Очистка или замена кюветы и магнитной мешалки

1.



Извлеките магнитную мешалку из измерительной камеры.

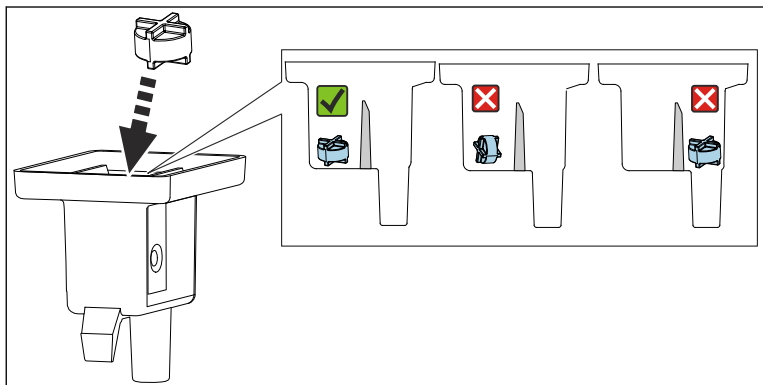
2.

Проверьте кювету на предмет загрязнения. При необходимости очистите кювету или замените ее на новую.

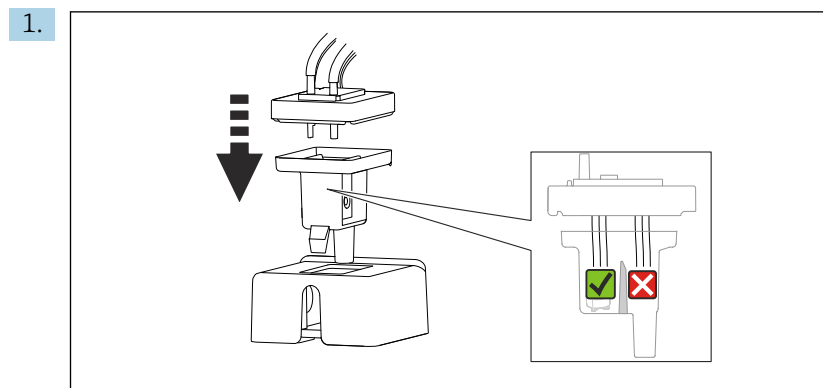
3.

Проверьте магнитную мешалку. При необходимости очистите ее.

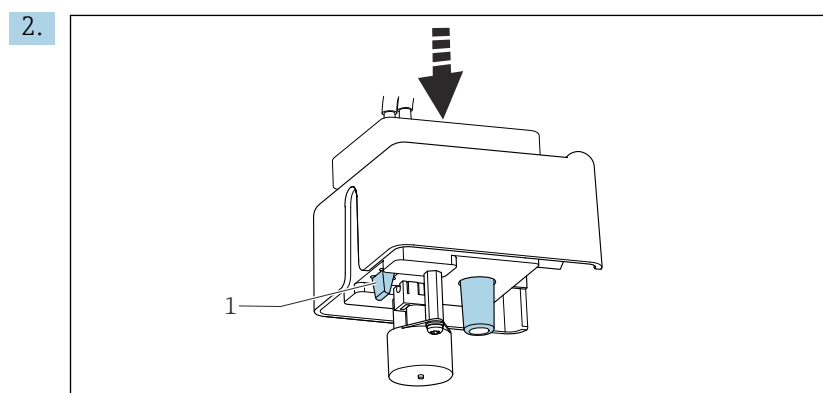
4.



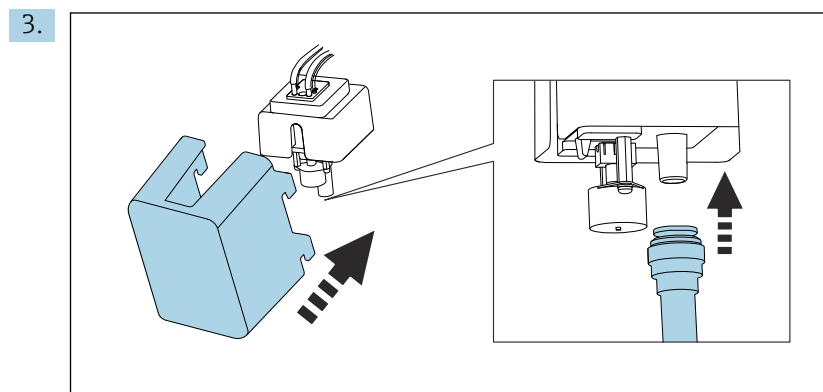
Поместите магнитную мешалку в измерительную камеру и убедитесь в том, что лопасть внутри измерительной камеры находится в горизонтальном положении.

Установка кюветы

Верните резиновую крышку на кювету и убедитесь в том, что все капиллярные трубки находятся в измерительной камере.



Вставьте кювету с магнитной мешалкой и крышкой в держатель. Убедитесь в том, что язычок (1) защелкнулся на месте.



Верните на место отводящий шланг W и закрепите крышку.

12.2.4 Замена реагентов**Снятие бутылей**

1. Остановите подачу проб.
2. Если это еще не сделано, включите ручной режим.
3. Снимите бутыли, которые необходимо заменить, отсоединив шланги от клапанов. Вытрите любые пролившиеся химические вещества бумажным полотенцем.

4. Выберите **Меню/Управл. /Тех.обслуж./Режим замены бут./Удаление бутылки/Выбор бутылки**.
5. Выберите все замененные бутылки и нажмите кнопку **Ок** для подтверждения.
6. Выберите **Подтверждение - без бутылки**.

Замена бутылей

1. Замените снятые бутылки на бутылки со свежим реагентом .
 - ↳ Реагенты необходимо подготавливать в соответствии с инструкциями по смешиванию реагентов.
2. Подсоедините шланги к клапанам.
3. Выберите **Меню/Управл. /Тех.обслуж./Режим замены бут./Установка бутылки/Выбор бутылки**.
4. Выберите все бутылки, которые были заменены, и нажмите кнопку **Ок** для подтверждения.
5. Выберите **Подтверждение - с бутылкой**.
6. После замены необходимо выполнить калибровку нулевой точки и заново определить калибровочный коэффициент: **Меню/Управл./Ручное управление/Опред. нулевую точку и /Опред. коэфф.калибровки**.
7. Вернитесь в режим **MODE/Продолж. в автомат. режиме** или **MODE/Запустить автоматич. режим**, чтобы начать измерение в нормальном режиме.

12.2.5 Выполнение регулировки нулевого положения

Замена стандартного раствора для калибровки на стандартный раствор для нулевой точки


1. Если это еще не сделано, включите ручной режим.
2. Замените стандартный раствор на стандартный раствор для нулевой точки. Воспользуйтесь дополнительным шлангом для повторной подачи стандартного калибровочного раствора, либо дождитесь опустошения шланга и хорошо просушите его.
3. Выберите **Меню/Управл. /Тех.обслуж./Режим замены бут./Установка бутылки/Выбор бутылки**.
4. Выберите пункт **Стандарт S1** и нажмите кнопку **Ок** для подтверждения.
5. Выберите **Подтверждение - с бутылкой**.

Определение нулевой точки

1. Откройте: **Меню/Управл./Ручное управление/Опред. нулевую точку**.
2. Выполнение калибровки нулевой точки.
3. После успешной калибровки будет отображен запрос: «Принять полученные данные калибровки для коррекции?». Нажмите кнопку **Ок** для подтверждения.

Повторный ввод в действие стандартного калибровочного раствора

- ▶ Замените стандартный раствор для нулевой точки стандартным калибровочным раствором.


 **Рекомендация:** после этого выполните ручную калибровку со стандартным раствором (**Опред. коэфф.калибровки**).

Как вариант, нулевая точка и калибровочный коэффициент могут быть определены за один этап (**Задать нул. точку и коэфф.калибровки**).

12.2.6 Замена шлангов

1. Промойте каналы для реагента и стандартного раствора. → 📄 161
2. Снимите бутылки и лоток для бутылей.
3. Замените шланги на шланги такого же диаметра и длины. Наклейте метки на новые шланги.
4. Поместите лоток для бутылей в корпус.
5. Соедините бутылки с соответствующими крышками и шлангами.
6. Выберите **Меню/Управл. /Тех.обслуж./Режим замены бут./Установка бутылки/Выбор бутылки**.
7. Выберите все бутылки и нажмите кнопку **Ok** для подтверждения.
8. Выберите **Подтверждение - с бутылкой**.
9. Нажмите сенсорную кнопку **MODE** и выберите **Продолж. в автомат. режиме** или **Запустить автоматич. режим**.

Замена насосного шланга

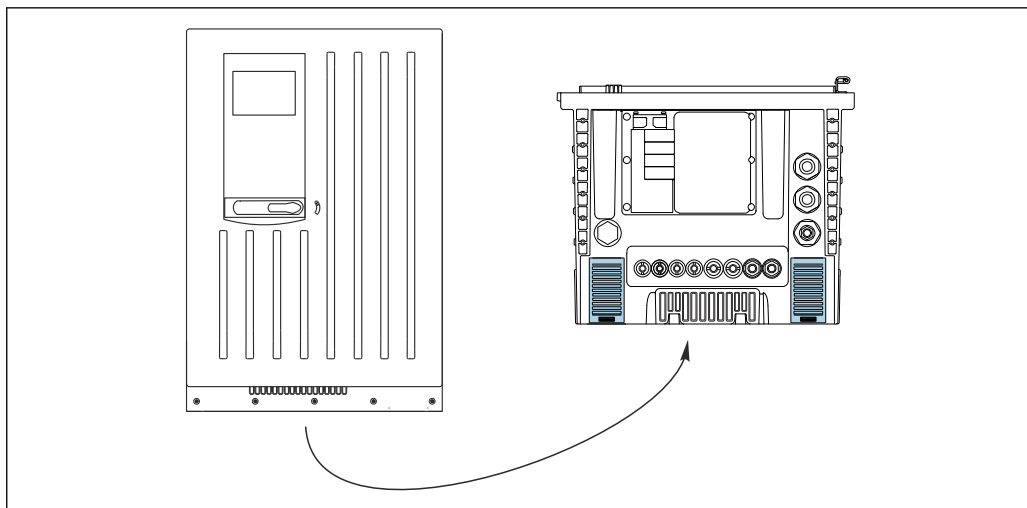
 Замена шланга насоса не входит в список процедур планового технического обслуживания. Заменяйте шланг насоса только в случае необходимости.

1. Откройте анализатор.
2. Остановите подачу проб.
3. Промойте каналы для реагента и стандартного раствора. → 📄 161
 - ↳ Шланги должны быть полностью свободны от жидкости.
4. Извлеките бутылки и лоток для бутылей.
5. Нажмите сенсорную кнопку **MODE** и выберите **Ручной режим**.
 - ↳ На экране дисплея появится информация **Текущий режим- Ручн.уп.** Дождитесь прекращения всех операций. Остановить текущие операции можно, открыв **Меню/Управл./Ручное управление**.
6. Откройте байонетный затвор перистальтического насоса.
7. Замените шланг и, при необходимости, крышку насоса.
8. Закройте байонетный затвор перистальтического насоса.
9. Убедитесь, что все шланги и соединители установлены правильно.
10. Поместите лоток для бутылей в корпус.

12.2.7 Замена фильтрующих вкладок

Потребуется следующие компоненты

Плоские фильтры (часть комплекта для обслуживания CAV)



A0045364

76 Решетка вентилятора снизу

1. Откройте обе решетки вентилятора и снимите их.
↳ Плоские фильтры находятся под решетками.
2. Извлеките изношенные плоские фильтры и замените их на новые фильтры из комплекта для обслуживания.
3. Установите вентиляционные сетки на место.
4. Сбросьте счетчик часов работы плоских фильтров: **Меню/Управл./Время работы пластин фильтра/Сброс**.

12.2.8 Замена дозаторов

Потребуются следующие компоненты

- Из комплекта для технического обслуживания CAV800
Дозаторы 10 мл с установленным переходником
- 1 пара перчаток, устойчивых к используемым реагентам

Подготовка к замене дозаторов

1. Промойте каналы для реагента и стандартного раствора. → 161
2. Снимите бутылки, включая шланги для реагента и лоток для бутылей.

Снятие дозаторов

1. Откройте держатель дозаторов, одновременно нажав обе защелки фиксатора и сняв его.
2. Извлеките переходник и дозатор из привода дозаторов. Для этого возьмите дозатор за черный блок на нижнем конце и, потянув, снимите блок с металлического штифта.

Установка нового компонента ()

1. Убедитесь, что дозатор подсоединен должным образом.
2. Вставьте держатель дозаторов в защелки фиксатора. Обязательно установите держатель полностью до щелчка.
3. Поместите лоток для бутылей в корпус.
4. Подсоедините шланги для реагентов к соответствующим клапанам.
5. Выберите **Меню/Управл./Замена шприца/Выбор шприца**.
6. Выберите замененные дозаторы и нажмите кнопку **Ок** для подтверждения.
7. Выберите **Сброс счетчика часов работы**.

8. Выберите **Меню/Управл. /Тех.обслуж./Режим замены бут./Установка бутылки/Выбор бутылки**.
9. Выберите все бутылки и нажмите кнопку **Ok** для подтверждения.
10. Выберите **Подтверждение - с бутылкой**.
11. После выполнения процедуры замены необходимо откалибровать систему. Выберите **Меню/Управл./Ручное управление/Опред. коэфф.калибровки**.
12. По окончании калибровки верните прибор в режим **MODE/Продолж. в автомат. режиме** или **MODE/Запустить автоматич. режим**.

12.3 Вывод из эксплуатации

⚠ ВНИМАНИЕ

Действия, выполняемые при работающем анализаторе

Опасность травмирования и инфицирования средой!

- ▶ Перед отсоединением любых шлангов убедитесь в том, что в данный момент не выполняется ни одна из операций, например подача пробы (а также в том, что подобные операции не запланированы на ближайшее время).
- ▶ Используйте защитную одежду, очки и перчатки или примите иные меры самозащиты.
- ▶ Сотрите пролитый реагент одноразовой салфеткой и промойте эту область чистой водой. Затем просушите очищенные области салфеткой.

УВЕДОМЛЕНИЕ

Не используйте анализатор дольше 2 дней без принятия регламентированных мер по выводу его из эксплуатации!

В противном случае существует опасность повреждения прибора.

- ▶ Выведите анализатор из эксплуатации в соответствии с инструкциями.

Для вывода из эксплуатации действуйте следующим образом.

1. Включите ручной режим.
2. Промойте каналы для реагента и стандартного раствора.
3. Опорожните пробоотборные каналы.
4. Опорожните кювету.

12.3.1 Настройка ручного режима

Исходная ситуация: прибор все еще работает в автоматическом режиме, однако необходимо выполнить работы по техническому обслуживанию прибора.

1. Нажмите сенсорную кнопку **MODE**.
 - ↳ Отображается текущий режим: **Автомат**.
2. Выберите действие: **Ручной режим**.
 - ↳ Прибор переводится в ручной режим.
3. Дождитесь прекращения всех операций.
4. **Альтернативный способ**
Остановите действие, выполняемое в настоящее время, с помощью **Меню/Управл./Ручное управление**.
5. Перекройте подачу пробы по месту установки прибора.
6. Отсоедините все подводящие шланги от быстроразъемных соединителей на фильтрах. Возможно вытекание небольшого объема проб из фильтров. Обращайте внимание на наличие близости приборов, чувствительных к воздействию жидкостей.

7. Отверните крышки бутылей с реагентом и стандартным раствором.
8. Закройте бутылки с реагентом и стандартным раствором прилагаемыми крышками.
9. Подсушите концы шлангов с помощью чистого бумажного полотенца.
10. Снимите лоток для бутылей: слегка приподнимите утопленный захват и оттяните его вперед.

12.3.2 Промывка каналов для реагента и стандартного раствора

1. Опустите концы шлангов (RB, RK, RN, S) в пустой пластиковый лабораторный стакан.
2. Продуйте шланги воздухом. Выберите: **Меню/Управл. /Тех.обслуж./Выход из экпл./Промыв.шланги.**
 - ↳ Шланги будут автоматически продуты воздухом, а жидкость из них слита. Это займет несколько минут.
3. Промойте систему водой: погрузите все шланги (RB, RK, RN, S) в лабораторный стакан, в котором находится примерно. 500 мл (16,9 жид. унции) дистиллированной воды.
4. Начните промывку: выберите **Меню/Управл. /Тех.обслуж./Выход из экпл./Промыть водой.**
 - ↳ Шланги будут автоматически продуты воздухом, а жидкость в них слита. Это займет примерно 8 минут.
5. По окончании этой операции извлеките шланги из стакана и протрите их сухим бумажным полотенцем.
6. Поместите концы шлангов в пустой пластмассовый лабораторный стакан.
7. Снова продуйте шланги воздухом. Выберите: **Меню/Управл. /Тех.обслуж./Выход из экпл./Промыв.шланги .**
 - ↳ Шланги будут автоматически продуты воздухом, а жидкость из них слита. Это займет несколько минут.

12.3.3 Слив жидкости из шланга для подачи пробы

Прибор в 1-/2-канальном исполнении

1. Отсоедините подводящий пробоотборный шланг SPx от переключателя пробоотборных каналов: отсоедините наконечник соединителя подводящего пробоотборного шланга SPx от патрубка переключателя пробоотборных каналов в анализаторе.
2. Заполните обслуживаемый дозатор воздухом.
3. Наденьте шланг C-Flex обслуживаемого дозатора на наконечник соединителя шланга SPx.
4. Продуйте пробоотборный канал воздухом.
 - ↳ Вся жидкость, оставшаяся в пробоотборном канале, будет вытеснена в кювету.
5. Повторяйте операции 2–4 до тех пор, пока пробоотборный канал не будет опорожнен.
6. Верните наконечник соединителя шланга SPx на патрубок переключателя пробоотборных каналов в анализаторе.

Прибор в 4-/6-канальном исполнении

1. Отсоедините подводящий пробоотборный шланг SPx от соединения для подачи пробы в анализаторе: отделите подводящий пробоотборный шланг SPx от тройника, который находится ниже по потоку от переключателя пробоотборных каналов.
2. Заполните обслуживаемый дозатор воздухом.
3. Наденьте шланг C-Flex обслуживаемого дозатора на конец шланга SPx.
4. Продуйте пробоотборный канал воздухом.
 - ↳ Вся жидкость, оставшаяся в пробоотборном канале, будет вытеснена в кювету.
5. Повторяйте операции 2–4 до тех пор, пока пробоотборный канал не будет опорожнен.

12.3.4 Опорожнение кюветы

1. Снимите крышку с передней части кюветы.
2. Вставьте обслуживаемый дозатор вместе с прилагаемым шлангом в отверстие держателя капиллярных трубок кюветы.
3. Полностью опорожните кювету.
4. Снимите магнитную мешалку и храните ее отдельно.

13 Ремонт

13.1 Общие указания

Ниже приведены основные положения концепция ремонта и переоборудования прибора.

- Конструкция изделия является модульной.
- Запасные части объединены в комплекты и снабжены соответствующими руководствами по использованию комплектов.
- Используйте только оригинальные запасные части, выпущенные изготовителем изделия.
- Ремонт выполняется в сервисном центре изготовителя или специально обученным персоналом пользователя.
- Сертифицированные приборы могут быть переоборудованы в другие сертифицированные приборы только в сервисном центре или на заводе изготовителя.
- Следите за соответствием применимым стандартам, национальным нормам, документации и сертификатам по взрывозащищенному исполнению (XA).

1. Проводить ремонт необходимо в соответствии с руководством к соответствующему комплекту запасных частей.
2. Ведите документирование работ по ремонту или переоборудованию, и зарегистрируйтесь на интернет-ресурсе Life Cycle Management (W@M).

13.2 Запасные части

Перечень запасных частей к прибору, поставка которых возможна в настоящее время, имеется на веб-сайте:

<https://portal.endress.com/webapp/SparePartFinder>

- При заказе запасных частей необходимо указывать серийный номер прибора.

13.3 Возврат

Изделие необходимо вернуть поставщику, если требуется ремонт или заводская калибровка, а также при заказе или доставке ошибочного изделия. Согласно требованиям сертификации по стандарту ISO, а также в силу юридических требований компания Endress+Hauser обязана соблюдать определенные процедуры при обращении с возвращаемыми изделиями, которые контактировали с технологической средой.

Чтобы обеспечить быстрый, безопасный и профессиональный возврат прибора:

- Ознакомьтесь с информацией о процедуре и общих условиях на веб-сайте www.endress.com/support/return-material.

13.4 Утилизация



Если этого требует Директива 2012/19 ЕС об отходах электрического и электронного оборудования (WEEE), изделия маркируются указанным символом, с тем чтобы свести к минимуму возможность утилизации как несортированных коммунальных отходов. Не утилизируйте изделия с такой маркировкой как несортированные коммунальные отходы. Вместо этого верните их изготовителю для утилизации в соответствии с действующими правилами.

Утилизируйте элементы питания должным образом.

- ▶ Утилизируйте элементы питания, соблюдая местные нормы в отношении утилизации элементов питания.

Утилизация химических веществ



Риск травмирования при неправильной утилизации используемых реагентов и их отходов!

- ▶ Соблюдайте указания, приведенные в паспортах безопасности используемых химических веществ.
- ▶ Соблюдайте местные правила утилизации.

14 Вспомогательное оборудование

Далее перечислены наиболее важные аксессуары, доступные на момент выпуска настоящей документации.

Перечисленные ниже аксессуары технически совместимы с изделием, указанным в инструкции.

1. Возможны ограничения комбинации продуктов в зависимости от области применения.
Убедитесь в соответствии точки измерения условиям применения. За это отвечает оператор измерительного пункта.
2. Обращайте внимание на информацию в инструкциях ко всем продуктам, особенно на технические данные.
3. Для получения информации о не указанных здесь аксессуарах обратитесь в сервисный центр или отдел продаж.

14.1 Вспомогательное оборудование для конкретных устройств

14.1.1 Аксессуары для монтажа

Комплект CA8x: настенный держатель для реагентов

- Настенный монтаж накопительного лотка
- Инструкции к монтажному комплекту
- Код заказа: 71422095

14.1.2 Расходные материалы

1. <https://portal.endress.com/webapp/SparePartFinder>
2. Укажите серийный номер или код изделия.


Выпускаются перечисленные ниже расходные материалы.
Реагенты и стандартные растворы CY80SI

14.1.3 Датчики

Стеклянные pH-электроды


Memosens CPS11E

- Датчик измерения pH для стандартных применений в промышленности и экотехнологиях
- Цифровой датчик с технологией Memosens 2.0
- Конфигуратор выбранного продукта на странице изделия: www.endress.com/cps11e

 Техническая информация TI01493C.

Memosens CPS41E

- Датчик pH для технологического процесса.
- С керамической диафрагмой и жидким электролитом KCl.
- Цифровой датчик с технологией Memosens 2.0
- Конфигуратор выбранного продукта на странице изделия: www.endress.com/cps41e

 Техническая информация TI01495C.

Memosens CPS71E

- Датчик pH для химико-технологического применения
- С ионной ловушкой для устойчивого к отравлению электрода сравнения
- Цифровой датчик с технологией Memosens 2.0
- Конфигуратор выбранного продукта на странице изделия: www.endress.com/cps71e



Техническая информация TI01496C.

Memosens CPS91E

- Датчик уровня pH для сильнозагрязненных сред
- С открытой диафрагмой
- Цифровой датчик с технологией Memosens 2.0
- Конфигуратор выбранного продукта на странице изделия: www.endress.com/cps91e



Техническая информация TI01497C.

Memosens CPS31E

- Датчик pH для стандартного применения в сферах подготовки питьевой воды и воды для бассейнов
- Цифровой датчик с поддержкой технологии Memosens 2.0
- Конфигуратор выбранного продукта на странице изделия: www.endress.com/cps31e



Техническая информация TI01574C

Ceramax CPS341D

- Датчик pH с чувствительной к pH эмалью.
- Соответствует самым высоким требованиям в отношении точности измерения, давления, температуры, стерильности и прочности.
- Product Configurator на странице изделия: www.endress.com/cps341d.



Техническое описание TI00468C.

Memosens CPF81E

- Датчик измерения pH для горнодобывающей промышленности, для очистки промышленных и сточных вод
- Цифровой, с технологией Memosens 2.0
- Конфигуратор выбранного продукта на странице изделия: www.endress.com/cpf81e



Техническое описание TI01594C

ОВП-электроды**Memosens CPS12E**

- Датчик измерения ОВП для стандартных применений в промышленности и экотехнологиях
- Цифровой датчик с поддержкой технологии Memosens 2.0
- Конфигуратор выбранного продукта на странице изделия: www.endress.com/cps12e



Техническая информация TI01494C

Memosens CPS42E


- Датчик ОВП для технологического процесса
- Цифровой датчик с поддержкой технологии Memosens 2.0
- Конфигуратор выбранного продукта на странице изделия: www.endress.com/cps42e



Техническая информация TI01575C


Memosens CPS72E

- Датчик ОВП для применения в химико-технологической сфере
- Цифровой датчик с поддержкой технологии Memosens 2.0
- Конфигуратор выбранного продукта на странице изделия: www.endress.com/cps72e

 Техническая информация TI01576C

Memosens CPS92E

- Датчик ОВП для сильно загрязненных сред
- Цифровой датчик с поддержкой технологии Memosens 2.0
- Конфигуратор выбранного продукта на странице изделия: www.endress.com/cps92e

 Техническая информация TI01577C

Memosens CPF82E

- Датчик измерения ОВП для горнодобывающей промышленности, для очистки промышленных и сточных вод
- Цифровой, с технологией Memosens 2.0
- Конфигуратор выбранного продукта на странице изделия: www.endress.com/cpf82e

 Техническое описание TI01595C


Индуктивные датчики проводимости**Indumax CLS50D**

- Индуктивный датчик проводимости с высокой износостойкостью
- Для применения в безопасных и взрывоопасных зонах
- С поддержкой технологии Memosens
- Конфигуратор выбранного продукта на странице изделия: www.endress.com/cls50d

 Техническое описание TI00182C

Кондуктивные датчики проводимости**Memosens CLS21E**

- Цифровой датчик проводимости для технологических сред со средней или высокой проводимостью
- Кондуктивное измерение
- С поддержкой технологии Memosens 2.0
- Конфигуратор выбранного продукта на странице изделия: www.endress.com/cls21e

 Техническая информация TI01528C

Датчики кислорода**Memosens COS51E**

- Амперометрический датчик содержания кислорода для использования в секторах водоподготовки, водоотведения и коммунального хозяйства
- Цифровой, с технологией Memosens 2.0
- Конфигуратор выбранного продукта на странице изделия: www.endress.com/cos51e

 Техническое описание TI01620C

Memosens COS81E

- Гигиенический оптический датчик измерения содержания растворенного кислорода в воде с максимальной стабильностью в течение многих циклов стерилизации
- Цифровой с поддержкой технологии Memosens 2.0
- Конфигуратор выбранного продукта на странице изделия: www.endress.com/cos81e

 Техническое описание TI01558C

Memosens COS22E

- Амперометрический датчик содержания кислорода для гигиенического применения с максимальной стабильностью измерения в течение многих циклов стерилизации
- Цифровой, с технологией Memosens 2.0
- Конфигуратор выбранного продукта на странице изделия: www.endress.com/cos22e



Техническое описание TI01619C

Датчики диоксида хлора и хлора**Memosens CCS50E**

- Мембранный амперометрический датчик измерения концентрации диоксида хлора
- С технологией Memosens
- Product Configurator (конфигуратор изделия) на странице с информацией об изделии: www.endress.com/ccs50e



Техническое описание TI01353C

Memosens CCS51E

- Датчик для измерения содержания свободного активного хлора
- Product Configurator (конфигуратор изделия) на странице с информацией об изделии: www.endress.com/ccs51e



Техническое описание TI01423C

Ионоселективные датчики**ISEmax CAS40D**

- Ионоселективные датчики
- Product Configurator на странице изделия: www.endress.com/cas40d



Техническое описание TI00491C

Датчики мутности**Turbimax CUS51D**

- Для нефелометрического измерения мутности и содержания твердых веществ в сточных водах
- Метод 4 пучков рассеянного света
- С технологией Memosens
- Product Configurator на странице изделия: www.endress.com/cus51d



Техническое описание TI00461C

Turbimax CUS52D

- Гигиенический датчик Memosens для измерения мутности в питьевой воде, технической воде и системах обеспечения
- С поддержкой технологии Memosens
- Product Configurator на странице изделия: www.endress.com/cus52d



Техническое описание TI01136C

Датчики для измерения коэффициента спектральной абсорбции и содержания нитратов

Viomax CAS51D

- Измерение спектрального коэффициента поглощения и концентрации нитратов в питьевой воде и сточных водах
- С технологией Memosens
- Product Configurator на странице изделия: www.endress.com/cas51d

 Техническое описание TI00459C

Измерение уровня границы раздела фаз

Turbimax CUS71D

- Погружной датчик для измерения межфазного уровня
- Ультразвуковой датчик для определения межфазного уровня
- Product Configurator на странице изделия: www.endress.com/cus71d

 Техническое описание TI00490C

14.1.4 Кабельный соединитель с застежкой-липучкой

- 4 шт., для кабеля датчика
- Код заказа: 71092051

14.2 Аксессуары для связи

14.2.1 Дополнительная функциональность

- При заказе кодов активации необходимо указывать серийный номер прибора!

Код заказа	Связь; программное обеспечение
51516983	Commbbox FXA291 (аппаратное обеспечение)
71127100	SD-карта с программным обеспечением Liquiline, 1 ГБ, промышленная флэш-память
XPC0018	Код активации для интерфейса Ethernet/IP + веб-сервер
XPC0020	Код активации для интерфейса Modbus TCP + веб-сервер
XPC0021	Код активации веб-сервера для модуля BASE2
XPC0022	Код активации для интерфейса PROFINET + веб-сервер для модуля BASE2
XPC0024	Код активации для Profibus DP для модуля 485
XPC0025	Код активации Modbus RS485 для модуля 485
71249548	Комплект CA80: код активации для первого цифрового входа датчика
71249555	Комплект CA80: код активации для второго цифрового входа датчика

	Комплекты для модернизации
71136999	Комплект CSF48/CA80: для модернизации, служебный интерфейс (фланцевый соединитель CDI, контргайка)
71111053	Комплектный модуль AOR: 2 реле, 2 аналоговых выхода 0/4–20 мА
71125375	Комплектный модуль 2R: 2 реле
71125376	Комплектный модуль 4R: 4 реле
71135632	Комплектный модуль 2AO: 2 аналоговых выхода 0/4–20 мА
71135633	Комплектный модуль 4AO: 4 аналоговых выхода 0/4–20 мА

	Комплекты для модернизации
71135631	Комплектный модуль 2DS: 2 цифровых датчика с поддержкой технологии Memosens
71135634	Комплектный модуль 485: PROFIBUS DP или Modbus RS485. Для этого необходим дополнительный код активации, который заказывается отдельно.
71135638	Комплектный модуль DIO: 2 цифровых входа; 2 цифровых выхода; вспомогательный источник питания для цифрового выхода
71135639	Комплектный модуль 2AI: 2 аналоговых входа 0/4–20 мА
71140888	Комплект для обновления модуля 485 + Profibus DP
71140889	Комплект для обновления модуля 485 + Modbus RS485
71141366	Комплект, модуль расширения задней панели

14.2.2 Программное обеспечение

Memobase Plus CYZ71D

- Программное обеспечение для ПК – выполнение лабораторной калибровки
- Визуализация и документирование управления датчиками
- Сохранение данных калибровки датчиков в базе данных
- Средство конфигурирования изделия на странице прибора:
www.endress.com/cyz71d



Техническое описание TI00502C

Программное обеспечение Field Data Manager MS20/21

- Программное обеспечение для ПК – централизованное управление данными
- Визуализация серии измерений и событий в журнале регистрации
- Надежное хранение в базе данных SQL

14.3 Системные компоненты

14.3.1 Измерительные кабели

Кабель данных Memosens CYK10

- Для цифровых датчиков с поддержкой технологии Memosens
- Конфигуратор выбранного продукта на странице изделия: www.endress.com/cyk10



Техническая информация TI00118C.

Кабель данных Memosens CYK11

- Удлинительный кабель для цифровых датчиков, подключаемых по протоколу Memosens.
- Product Configurator на странице изделия: www.endress.com/cyk11.



Техническое описание TI00118C

14.3.2 Карта SD

- Промышленная флэш-память, 1 Гб
- Код заказа: 71110815

15 Технические данные

15.1 Вход

Измеряемые величины	SiO ₂ [мг/л, мкг/л, ppm, ppb]	
Диапазон измерений	CA80SI-**AH*:	0 до 500 µg/l (ppb)
	CA80SI-**AJ*:	50 до 5 000 µg/l (ppb)
Типы входов	<ul style="list-style-type: none"> ■ 1, 2, 4 или 6 измерительных каналов (основной параметр анализатора) ■ от 1 до 4 цифровых входов для датчиков с поддержкой технологии Memosens (дополнительно) ■ Аналоговые токовые входы (дополнительно) ■ Двоичные входы (дополнительно) 	
Входной сигнал	В зависимости от исполнения 2 x 0/4 ... 20 мА (опция), пассивный, потенциально изолированный	
Токовый вход, пассивный	<p>Диапазон > 0 ... 20 мА</p> <p>Характеристика сигнала Линейная</p> <p>Внутреннее сопротивление Нелинейное</p> <p>Испытательное напряжение 500 В</p>	
Спецификация кабелей (для дополнительных датчиков с поддержкой технологии Memosens)	<p>Тип кабеля Кабель передачи данных Memosens СУК10 или фиксированный кабель датчика, каждый с лужеными концами или круглым разъёмом M12 (опция,)</p> <p>Длина кабеля Макс. 100 м (330 футов)</p>	

15.2 Выход

Выходной сигнал	В зависимости от исполнения <ul style="list-style-type: none"> ■ 2 x 0/4–20 мА, активный, потенциально изолированный (стандартное исполнение) ■ 4 x 0/4–20 мА, активный, потенциально изолированный (исполнение с 2 аналоговыми выходами) ■ 6 x 0/4–20 мА, активный, потенциально изолированный (исполнение с 4 аналоговыми выходами) ■ Двоичные выходы 	
-----------------	---	--

PROFIBUS DP/RS485	
Кодирование сигнала	EIA/TIA-485, совместимость с интерфейсом PROFIBUS DP согласно стандарту МЭК 61158
Скорость передачи данных	9,6 кбод, 19,2 кбод, 45,45 кбод, 93,75 кбод, 187,5 кбод, 500 кбод, 1,5 Мбод, 6 Мбод, 12 Мбод
Гальваническая развязка	Да
Разъемы	Пружинная клемма (не более 1,5 мм), с внутренней перемычкой (Т-функция), M12 (опционально)
Терминирование шины	Внутренний ползунковый переключатель со светодиодной индикацией

Modbus RS485	
Кодирование сигнала	EIA/TIA-485
Скорость передачи данных	2400, 4800, 9600, 19 200, 38 400, 57 600 и 115 200 бод
Гальваническая развязка	Да
Терминирование шины	Внутренний ползунковый переключатель со светодиодной индикацией

Веб-сервер и система Modbus TCP	
Кодирование сигнала	IEEE 802.3 (Ethernet)
Скорость передачи данных	10/100 Мбод
Гальваническая развязка	Да
Подключение	RJ45, опционально – M12
IP-адрес	DHCP или настройка с помощью меню

EtherNet/IP	
Кодирование сигнала	IEEE 802.3 (Ethernet)
Скорость передачи данных	10/100 Мбод
Гальваническая развязка	Да
Подключение	RJ45, опционально – M12 (D-кодирование)
IP-адрес	DHCP (по умолчанию) или настройка через меню

PROFINET	
Кодирование сигнала	IEEE 802.3 (Ethernet)
Скорость передачи данных	100 Мбод
Гальваническая развязка	Да
Подключение	RJ45
Название станции	Через протокол DCP с помощью инструмента настройки (например, Siemens PRONETA)
IP-адрес	Через протокол DCP с помощью инструмента настройки (например, Siemens PRONETA)

Аварийный сигнал	Регулируемый, согласно рекомендации NAMUR NE 43 <ul style="list-style-type: none"> ■ В диапазоне измерений 0...20 мА: Ток наличия ошибки 0 ... 23 мА ■ В диапазоне измерения 4...20 мА: Ток наличия ошибки 2,4 ... 23 мА ■ Заводская настройка тока наличия ошибки для обоих диапазонов измерения: 21,5 мА
Нагрузка	Макс. 500 Ом
Поведение при передаче	Линейная

15.3 Токовые выходы, активные

Диапазон	0...23 мА
Характеристика сигнала	Линейная
Электрические параметры	Выходное напряжение Макс. 24 В Испытательное напряжение 500 В
Спецификация кабеля	Тип кабеля Рекомендуется экранированный кабель Спецификация кабелей Макс. 2,5 мм ² (14 AWG)

15.4 Релейные выходы

Электрические параметры	Типы реле <ul style="list-style-type: none"> ■ 1 одноштырьковый переключающий контакт (сигнальное реле) ■ 2 или 4 одноштырьковых переключающих контактах (опция, с модулями расширения) Максимальная нагрузка <ul style="list-style-type: none"> ■ Сигнальное реле: 0,5 А ■ Все остальные реле: 2,0 А
-------------------------	---

Коммутационная способность реле*Базовый модуль (Сигнальное реле)*

Переключающее напряжение	Нагрузка (макс.)	Количество циклов переключения (мин.)
230 В~, cosΦ = 0,8...1	0,1 А	700 000
	0,5 А	450 000
115 В~, cosΦ = 0,8...1	0,1 А	1 000 000
	0,5 А	650 000
24 В=, L/R = 0...1 мс	0,1 А	500 000
	0,5 А	350 000

Модуль расширения

Переключающее напряжение	Нагрузка (макс.)	Количество циклов переключения (мин.)
230 В~, cosΦ = 0,8...1	0,1 А	700 000
	0,5 А	450 000
	2 А	120 000
115 В~, cosΦ = 0,8...1	0,1 А	1 000 000
	0,5 А	650 000
	2 А	170 000
24 В=, L/R = 0...1 мс	0,1 А	500 000
	0,5 А	350 000
	2 А	150 000

Минимальная нагрузка (типовая)

- Мин. 100 мА при 5 В=
- Мин. 1 мА при 24 В=
- Мин. 5 мА при 24 В~
- Мин. 1 мА при 230 В~

15.5 Данные протокола

PROFIBUS DP	Идентификатор изготовителя	11 _h
	Тип прибора	155E _h
	Версия профиля	3.02
	Файлы базы данных прибора (GSD-файлы)	www.endress.com/profibus Менеджер интеграции устройств (DIM)
	Выходные переменные	16 блоков аналогового ввода, 8 блоков цифрового ввода
	Входные переменные	4 блока аналогового вывода, 8 блоков цифрового вывода
	Поддерживаемые функции	<ul style="list-style-type: none"> ■ 1 разъём MSCY0 (циклическая связь, главное устройство класса 1 к ведомому) ■ 1 разъём MSAC1 (ациклическая связь, главное устройство класса 1 к ведомому) ■ 2 разъёма MSAC2 (ациклическая связь, главное устройство класса 2 к ведомому) ■ Блокировка прибора: возможна аппаратная или программная блокировка прибора. ■ Адресация с помощью DIP-переключателей или через ПО ■ GSD, PDM DD, DTM
Modbus RS485	Протокол	RTU / ASCII
	Коды функций	03, 04, 06, 08, 16, 23
	Поддержка широковещательной передачи для кодов функций	06, 16, 23
	Выходные данные	16 измеренных значений (величина, единица измерения, состояние), 8 цифровых значений (величина, состояние)
	Входные данные	4 контрольные точки (величина, единица измерения, состояние), 8 цифровых значений (величина, состояние), диагностическая информация
	Поддерживаемые функции	Возможность настройки адреса посредством переключателя или программного обеспечения
Modbus TCP	порт TCP	502
	Соединения TCP	3
	Протокол	Данные датчиков передаются от датчиков Memosens по протоколам цифровых шин EtherNet/IP и Modbus TCP
	Коды функций	03, 04, 06, 08, 16, 23
	Поддержка широковещательной передачи для кодов функций	06, 16, 23
	Выходные данные	16 измеренных значений (величина, единица измерения, состояние), 8 цифровых значений (величина, состояние)
	Входные данные	4 контрольные точки (величина, единица измерения, состояние), 8 цифровых значений (величина, состояние), диагностическая информация
	Поддерживаемые функции	Возможность настройки адреса посредством DHCP или программного обеспечения

EtherNet/IP

Протокол	EtherNet/IP	
Сертификация ODVA	Да	
Профиль прибора	Семейство устройств (тип продукта: 0x2B)	
ID изготовителя	0x049E _n	
ID типа прибора	0x109F	
Полярность	Auto-MIDI-X	
Соединения	CIP	12
	I/O	6
	Явное сообщение	6
	Многоадресная передача	3 принимающих точки
Мин. RPI	100 мс (по умолчанию)	
Макс. RPI	10 000 мс	
Системная интеграция	EtherNet/IP	EDS
	Rockwell	Add-on-Profile Level 3, лицевая панель для Factory Talk SE
Данные ввода/вывода	Вход (Т → О)	Состояние прибора и диагностическое сообщение с наивысшим приоритетом Измеренные значения: <ul style="list-style-type: none"> ■ 16 AI (аналоговый вход) + состояние + единица измерения ■ 8 DI (дискретный вход) + состояние
	Выход → Т)	Управляющие значения: <ul style="list-style-type: none"> ■ 4 AO (аналоговый выход) + состояние + единица измерения ■ 8 DO (дискретный выход) + состояние

PROFINET	Протокол	«Протокол прикладного уровня для периферийных приборов и распределенных автоматизированных систем», PNIO версии 2.34
	Тип связи	100 Мбит/с
	Класс соответствия	Класс соответствия В
	Класс действительной нагрузки	Класс действительной нагрузки II
	Скорость передачи	Автоматический выбор 100 Мбит/с определением полнодуплексного режима
	Периоды циклов	От 32 мс
	Профиль прибора	Идентификатор прикладного интерфейса 0xF600 Общего назначения
	Интерфейс PROFINET	1 порт, Realtime класс 1 (RT_CLASS_1)
	Идентификатор изготовителя	0x11 _h
	Идентификатор типа прибора	0x859F _h
	Файлы описания прибора (GSD)	Информацию и файлы можно получить в следующих источниках. <ul style="list-style-type: none"> ▪ www.endress.com На странице изделия: Documents/Software → Device drivers ▪ www.profibus.com С помощью веб-сайта, используя средство поиска изделий
	Полярность	Автоматическая настройка полярности для коррекции перекрещивающихся пар TxD и RxD
	Поддерживаемые подключения	<ul style="list-style-type: none"> ▪ 1 x AR (контроллер ввода/вывода AR) ▪ 1 x AR (допустимо подключение к устройству контроля ввода/вывода AR) ▪ 1 x вход CR (Интерфейс связи) ▪ 1 x выход CR (Интерфейс связи) ▪ 1 x аварийный сигнал CR (Интерфейс связи)
	Опции настройки измерительного прибора	<ul style="list-style-type: none"> ▪ Веб-браузер ▪ Программное обеспечение данного изготовителя (FieldCare, DeviceCare) ▪ Основной файл прибора (GSD), доступен для чтения посредством встроенного веб-сервера измерительного прибора
	Настройка названия прибора	Протокол DCP
	Поддерживаемые функции	<ul style="list-style-type: none"> ▪ Идентификация и техническое обслуживание Простая идентификация прибора по следующим данным. <ul style="list-style-type: none"> ▪ Система управления технологическими процессами ▪ Заводская табличка ▪ Состояние измеренного значения Переменные процесса связаны с состоянием измеренного значения ▪ Режим мигания индикатора (FLASH_ONCE) на локальном дисплее для простой идентификации и назначения прибора ▪ Управление прибором посредством управляющей программы (например, FieldCare, DeviceCare)
	Системная интеграция	Дополнительную информацию о системной интеграции см. в руководстве по эксплуатации <ul style="list-style-type: none"> ▪ Циклическая передача данных ▪ Обзор и описание модулей ▪ Кодировка состояния ▪ Настройка запуска ▪ Заводская настройка

Веб-сервер

Веб-сервер обеспечивает полный доступ к настройке прибора, измеренным значениям, диагностическим сообщениям, журналам и сервисным данным через

стандартные маршрутизаторы WiFi/WLAN/LAN/GSM или 3G с помощью IP-адреса, заданного пользователем.

Порт TCP	80
Поддерживаемые функции	<ul style="list-style-type: none"> ■ Настройка прибора посредством дистанционного доступа (1 сеанс) ■ Сохранение/восстановление параметров настройки прибора (посредством SD-карты) ■ Экспорт журнала (форматы файлов: CSV, FDM) ■ Доступ к веб-серверу через интерфейс DTM или веб-браузер Internet Explorer ■ Вход в систему ■ Веб-сервер можно деактивировать

15.6 Блок питания

Напряжение питания

- От 100 до 120 В перем. тока/от 200 до 240 В перем. тока
- 50 или 60 Гц

Соединение с цифровой шиной

Напряжение питания: неприменимо

Потребляемая мощность

При скорости потока пробы 80 мл/мин (2,7 жидк. унц./мин), непрерывном интервале измерения (10 минут), температуре пробы 25 °C (77 °F), температуре окружающей среды 25 °C (77 °F). F), для прибора с напряжением питания 230 В справедливы следующие значения:

- Типично 60 В·А
- Макс. 1250 В·А

Кабельные вводы

- 4 отверстия под M16, G3/8, NPT3/8", соединение Memosens⁴⁾
- 4 просверленных отверстия для M20, G1/2, NPT1/2"

Спецификация кабеля	Кабельное уплотнение	Разрешенный диаметр кабеля
	M16 x 1,5 мм	От 4 до 8 мм (от 0,16 до 0,32 дюйма)
	M12 x 1,5 мм (заказываемый вариант исполнения с разъемом M12 для датчиков Memosens)	От 2 до 5 мм (от 0,08 до 0,20 дюйма)
	M20 x 1,5 мм	От 6 до 12 мм (от 0,24 до 0,48 дюйма)
	NPT ³ / ₈ "	От 4 до 8 мм (от 0,16 до 0,32 дюйма)
	G ³ / ₈	От 4 до 8 мм (от 0,16 до 0,32 дюйма)
	NPT ¹ / ₂ "	От 6 до 12 мм (от 0,24 до 0,48 дюйма)
	G ¹ / ₂	От 7 до 12 мм (от 0,28 до 0,48 дюйма)

 Кабельные уплотнения, установленные производителем, затянуты моментом 2 Н·м.

4)

Подключение датчика
(дополнительно)

Датчики с протоколом Memosens

Типы датчиков	Кабель датчика	Датчики
Цифровые датчики без дополнительного встроенного источника питания	Со вставным соединением и передачей индуктивного сигнала	<ul style="list-style-type: none"> ▪ Датчики pH ▪ Датчики ОВП ▪ Комбинированные датчики ▪ Датчики кислорода (амперометрические и оптические) ▪ Датчики проводимости с кондуктивным измерением проводимости ▪ Датчики хлора (дезинфекция)
	Фиксированный кабель	Датчики проводимости с индуктивным измерением проводимости
Цифровые датчики с дополнительным встроенным источником питания	Фиксированный кабель	<ul style="list-style-type: none"> ▪ Датчики мутности ▪ Датчики для измерения уровня границы раздела сред ▪ Датчики для измерения коэффициента спектральной абсорбции (SAC) ▪ Датчики нитратов ▪ Оптические датчики кислорода ▪ Ионоселективные датчики

15.7 Характеристики производительности

Максимальная погрешность измерения ⁵⁾	CA80SI-**AH*:	Концентрация < 200 мкг/л: ±1,0 µg/l (ppb) или 2 % от значения измеряемой величины (типично) Концентрация ≥200 мкг/л: 5 % от значения измеряемой величины (типично)
	CA80SI-**AJ*:	5 % от значения измеряемой величины (типично)

Максимальная погрешность измерения для входов датчиков	→ Документация подключенного датчика
--	--------------------------------------

Максимальная погрешность измерения токовых входов и выходов	<p>Типичные погрешности измерения:</p> <p>< 20 мкА (для значений тока < 4 мА)</p> <p>< 50 мкА (для значений тока 4...20 мА)</p> <p>при 25 °C (77° F) во всех вариантах</p> <p>Дополнительное отклонение измерения в зависимости от температуры:</p> <p>< 1,5 мкА/К</p>
---	--

LOD (предел обнаружения)	0,5 мкг/л (ppb)
--------------------------	-----------------

Повторяемость ⁵⁾	CA80SI-**AH*:	± 0,5 мкг/л (ppb) или ± 1% от измеренного значения
	CA80SI-**AJ*:	± 1% измеренного значения

Повторяемость для входов датчиков	→ Документация подключенного датчика
-----------------------------------	--------------------------------------

5) Согласно стандарту ISO 15839, для стандартных растворов. Погрешность измерения включает в себя все возможные влияющие факторы анализатора. Они не включают в себя погрешности стандартных растворов, используемых в качестве эталона.

Интервал измерения	<ul style="list-style-type: none"> ■ Непрерывный (примерно 10 мин), регулируемый ≥ 10 мин ■ Заводская настройка: 20 мин
Необходимый объем пробы	> 140 мл (4,73 ж Унция) на одно измерение, в зависимости от расхода
Потребление реагентов	<ul style="list-style-type: none"> ■ 200 мкл на реагент и измерение⁶⁾ для интервалов измерения ≥ 15 минут ■ При интервале измерения 20 мин срок расхода одного набора реагентов (1000 мл) составляет примерно 65 дней ■ При интервале измерения 12 мин срок расхода одного набора реагентов (2500 мл) составляет примерно 100 дней
Стандартное требование	<ul style="list-style-type: none"> ■ Примерно 140 мл (4,73 fl.oz)/калибровка ■ Для стандартной бутылки 2,5 л (84,5 жидк. унции) и интервала калибровки 96 ч – примерно 65 дней ■ Для стандартной бутылки 5 л (169 жидк. унции) и интервала калибровки 96 ч – примерно 130 дней
Периодичность калибровки	От 1 до 99 дней, в зависимости от области применения и условий окружающей среды
Периодичность технического обслуживания	Каждые 3–6 месяцев, в зависимости от области применения
Трудозатраты на техническое обслуживание	Еженедельно: внешний осмотр

15.8 Условия окружающей среды

Диапазон температуры окружающей среды	от +5 до +40 °C (от 41 до 104 °F)
Температура хранения	-20 до 60 °C (-4 до 140 °F)
Относительная влажность	10 до 95 %, без конденсации
Степень защиты	IP55 (корпус, стойка анализатора), TYPE 3R (корпус, стойка анализатора)
Электромагнитная совместимость ⁷⁾	Помехи и устойчивость к помехам согласно EN 61326-1, класс А, промышленные нормативы

6) Мы рекомендуем большой набор реагентов 3 по 2,5 л + 1 по 5 л для интервалов измерения < 15 минут. Мы рекомендуем малый набор реагентов 3 по 1 л + 1 по 2,5 л.

7) Характеристики электросети должны соответствовать заявленным требованиям для обеспечения нормальной работы прибора.

Электрическая безопасность В соответствии с EN/IEC 61010-1:2010, класс оборудования I
Низкое напряжение: категория защиты от повышенного напряжения II
Для установки на высоте до 2000 м (6500 футов) над уровнем моря

Степень загрязнения 2-й уровень загрязненности

15.9 Процесс

Температура проб От 5 до 45 °C (от 41 до 113 °F)

Рабочее давление 1 до 5 бар (14,5 до 72,5 фунт/кв. дюйм)
Рекомендуется: 1,5 до 3 бар (21,8 до 43,5 фунт/кв. дюйм)

Расход проб 60 до 250 ml/min (2,0 до 8,5 fl.oz/min)
Рекомендуется: 70 ml/min (2,4 fl.oz/min)

Консистенция проб Без механических примесей

15.10 Механическая конструкция

Размеры →  17

Вес	Заказ	Вес
	Исполнение с корпусом типа «шкаф»	40 кг (88,2 фунта)
	Открытый монтаж	32 кг (70,6 фунта)
	Опора анализатора	73 кг (161 фунта)

Материалы	Компоненты, не контактирующие со средой	
	Исполнение с корпусом типа «шкаф», наружное покрытие	ASA + PC
Открытый монтаж, наружное покрытие		
Исполнение с корпусом типа «шкаф», внутреннее покрытие	PP	
Открытый монтаж, внутреннее покрытие		
Окно	Защитное стекло с покрытием	
Резервуар для реагента	PP	
Изоляция	EPP (экструдированный пенополистирол)	
Опора, опора анализатора	Листовая сталь с порошковым покрытием	

Компоненты, контактирующие со средой	
Предохранительный клапан	<ul style="list-style-type: none"> ■ EPDM ■ POM ■ Нержавеющая сталь, 1.4401
Датчик расхода	<ul style="list-style-type: none"> ■ FKM ■ PP ■ PVDF
Фильтр	<ul style="list-style-type: none"> ■ Нержавеющая сталь, 1.4408 ■ PTFE
Держатель капиллярных трубок	Поликарбонат черного цвета
Кювета	PMMA
Переключатель пробоотборных каналов	<ul style="list-style-type: none"> ■ Вентильный блок: ПВХ ■ Клапаны: EPDM, PPS
Предварительный подогреватель проб (нагревательная обмотка)	Нержавеющая сталь, 1.4301
Шланги	<ul style="list-style-type: none"> ■ C-Flex ■ NORPRENE ■ PEEK ■ Полиуретан ■ PTFE ■ ПВХ
Штепсельный разъем (штепсельный разъем John-Guest)	POM

Присоединение к процессу	Подводящий патрубок для проб	Быстроразъемный соединитель для жестких шлангов наружным диаметром 6 мм
	Отводящий патрубок для проб	Быстроразъемный соединитель для жестких шлангов наружным диаметром 8 мм
	Отводящий патрубок кюветы	Шланговый завершенный штуцер для гибких шлангов внутренним диаметром 13 мм
Входы шлангов	4 x просверленных отверстия для M32, для входящего и выходящего потока пробы	

Алфавитный указатель

А

Адаптация реакции на диагностическое событие	136
Администрирование данных	71
Адрес	15
Адрес на шине	37
Анализатор	
Включение	54
Встраивание в систему	39
Выходные сигналы	93
Двоичные входы и выходы	83
Дополнительные функции	101
Меню конфигурирования	74
Монтаж	20
Настройка	55
Подключение	27
Реле	95
Токовые входы	82
Токовые выходы	93
EtherNet/IP	100
Modbus	100
Архитектура прибора	12

Б

Безопасность	
Продукт	8
Техника безопасности на рабочем месте	7
Эксплуатация	8
IT	8
Безопасность продукта	8
Блок питания	186
Входы шлангов	190
Кабельные вводы	186
Напряжение питания	186
Подключение анализатора	27
Подключение датчика	30
Подключение дополнительных блоков	31
Потребляемая мощность	186
Спецификация кабеля	186
Цифровая шина	34
Блокирование/разблокирование кнопок управления	44

В

Ввод в эксплуатацию	
Включение	54
Основные настройки	55
Этапы	47
Веб-сервер	69, 185
Вес	189
Включение	54
Возврат	171
Время	60
Вспомогательное оборудование	
Датчики	173
Для установки	173
Набор реагентов	173

Стандартный раствор	173
Входной сигнал	179
Входы	
Двоичные	83
Токовые входы	82
Входы шлангов	190
Вывод из эксплуатации	168
Выход	
Выходной сигнал	179
Релейные выходы	181
Выходные сигналы	93
Выходы	
Выходные сигналы	93
Двоичные	83
Реле	95
Токовые выходы	93
EtherNet/IP	100
Modbus	100
PROFIBUS DP	99
PROFINET	99

Д

Данные по технике безопасности	5
Данные протокола	183
Дата	60
Датчик предельного уровня	96, 101
Двойная проводимость	126
Диагн.сис.	155
Диагностические блоки	131
Диагностические сообщения	
Адаптация	135
Веб-браузер	135
Вывод посредством реле	98
Для конкретных устройств	138
Классификация	135
Локальный дисплей	135
Специфичные для датчика	145
Цифровая шина	135
Диапазон измерений	179
Дисплей	58
Документация	6
Дополнительные функции	
Датчик предельного уровня	101
Контроллер	108
Математические функции	122
Программы очистки	117
Реле времени	105
Драйверы приборов	39

Ж

Журнал событий	146
Журналы	147
Журналы регистрации	61

З

Заводская табличка	14
Загрузка данных настройки	72

Замена	
Дозаторы	167
Плоские фильтры	166
Реагенты	164
Шланги	166
Запасные части	171
Застежка-липучка Velcro	177
Значение rH	124

И

Идентификация изделия	14
изменить пароль;	74
Измерительная система	11
Измерительный прибор	
Включение	54
Встраивание в систему	39
Монтаж	20
Настройка	55
Подключение	27
Изменяемые величины	179
Изображение по Лапласу	108
Инфо о датчике	153
Информация	157
История разработки встроенного ПО	157

К

Кабельные вводы	186
Карта SD	178
Код активации	73
Конструктивное решение изделия	10
Конструкция изделия	10
Контроллер	96, 108
Контроль содержания хлора с прямым управлением	84
Конфигурация	
Двоичные входы	88
Двоичные выходы	90
Конфигурация аппаратного обеспечения	36

М

Магнитная мешалка	51
Математические функции	122
Двойная проводимость	126
Значение rH	124
Избыточность	123
Проводимость при дегазации	124
Разность	123
Расчетное значение рН	126
Связанный хлор	128
Формула	128
Материалы	189
Меню	
Анализатор	59, 74
Выходные сигналы	93
Двоичные входы и выходы	83
Дополнительные функции	101
Реле	95
Тех.обслуж.	160
Токовые входы	82

Токовые выходы	93
EtherNet/IP	100
Modbus	100
Меню управления	44
Монтаж	20
Проверка	26
Размещение	19
Условия	17
Монтаж на опоре	21

Н

Набор реагентов	173
Назначение	7
Назначение гнезд	12
Назначение портов	12
Напряжение питания	186
Настенный монтаж	20
Настройка	
Действия	45
Списки выбора	45
Таблицы	46
Текст, введенный пользователем	46
Числовые значения	45
Настройки	
Анализатор	74
Аппаратное обеспечение	36
Веб-сервер	69
Выходные сигналы	93
Двоичные входы и выходы	83
Диагностика	67
Дополнительные функции	101
Общие положения	59
Расширенное	67
Реле	95
Токовые входы	82
Токовые выходы	93
Язык управления	54
EtherNet/IP	70, 100
Modbus	68, 100
PROFIBUS DP	68
Неисправности, связанные с прибором	133
Неправомерное использование	7

О

Обеспечение требуемой степени защиты	37
Область применения	7
Обновление программного обеспечения	71
Обработанная переменная	96
Объем поставки	15
Оконечная нагрузка шины	36
Операция технического обслуживания	160
Описание изделия	10
Основные настройки	55
Основные параметры настройки	59
Относительная влажность	188
Очистка	
Корпус	161
Очистка кюветы и магнитной мешалки	162

П

Параметры настройки удержания	61
Переменные прибора	99
Подача проб	55
Подключение	
Анализатор	27
Веб-сервер	39, 41
Входы шлангов	190
Датчики	30
Дополнительные модули	31
Кабельные вводы	186
Напряжение питания	186
Проверка	38
Цифровая шина	34
Поиске и устранении неисправностей	133
Диагностическая информация	135
Устранение неисправностей общего характера	133
Потребляемая мощность	186
Приемка	14
Проверка	
Монтаж	26
Монтаж и функционирование	54
Подключение	38
Проверка монтажа	54
Проводимость при дегазации	124
Программы очистки	
Ручная очистка	122
Стандартная очистка	117
Chemoclean	118
Chemoclean Plus	118
Прокладка кабеля в клеммном отсеке	27
Промывка	
Каналы для реагента и стандартного раствора	161
Просмотр назначения	59

Р

Размеры	17, 189
Разумно предсказуемое непропорциональное использование	7
Расчетное значение pH	126
Расшир. настройки	67
Реагенты	56
Регулировка нулевой точки	165
Режим измерения	58
Реле	95
Реле времени	105
Ремонт	171
Ручной режим	160, 168

С

Сброс	157
Связанный хлор	128
Сервисный интерфейс	41
Сигнальное реле	95
Симуляция	153
Системн. информация	151
Системная интеграция	
Веб-сервер	39
Сервисный интерфейс	41

Цифровая шина	42
Современные технологии	8
Состояние прибора	58
Сохранение данных настройки	72
Спецификация кабеля	179, 186
Специфичные для датчика диагностические сообщения	145
Специфичные для прибора диагностические сообщения	138
Список диагност.	145
Стандартная очистка	117
Стандартный раствор	173
Стандарты	56
Степень загрязнения	189
Степень защиты	188
Структура контроллера	108
Схема клемм	12
Схема подсоединения шлангов	48

Т

Температура окружающей среды	188
Температура хранения	188
Техника безопасности на рабочем месте	7
Технические данные	
Вход	179
Выход	179
Данные протокола	183
Механическая конструкция	189
Процесс	189
Релейные выходы	181
Условия окружающей среды	188
Технический персонал	7
Техническое обслуживание	159
Технологические ошибки без регистрации сообщений	133
Типы входов	179
Типы очистки	117
Токовые входы	82, 179
Токовые выходы	93, 181
Требования к персоналу	7

У

Указания по технике безопасности	7
Управление	
Доступ к меню управления через локальный дисплей	44
Интеграция измерительного прибора в систему	39
Настройка	45
Условные обозначения	5
Утилизация	172

Ф

Формула	128
Функциональная проверка	54
Функция очистки	99

Ц

Цикл очистки	121
Цифровая шина	
Терминирование	36

Э

Экранные кнопки в режиме измерения	58
Эксплуатационная безопасность	8
Эксплуатация	
Анализатор	74
Выходные сигналы	93
Двоичные входы и выходы	83
Дисплей	58
Дополнительные функции	101
Общие настройки	59
Реле	95
Токовые входы	82
Токовые выходы	93
EtherNet/IP	100
Modbus	100
Экспорт данных настройки	73
Электрическая безопасность	189
Электромагнитная совместимость	188

Я

Язык управления	54
---------------------------	----

С

Chemoclean	34, 118
Chemoclean Plus	118

Д

DTM	39
---------------	----

Е

EtherNet/IP	42, 70, 100, 184
-----------------------	------------------

М

Modbus	42, 68, 100
Modbus RS485	183
Подключение	34
Modbus TCP	183

Р

PROFIBUS	
Подключение	34
PROFIBUS DP	42, 68, 183
Переменные прибора	99
Переменные PROFIBUS	100
PROFINET	42, 185
Переменные прибора	99
Переменные PROFINET	100



www.addresses.endress.com
