



Instructions condensées iTEMP TMT36

Transmetteur de température IO-Link



Les présentes instructions condensées ne se substituent pas au manuel de mise en service relatif à l'appareil. Pour les informations détaillées, consulter le manuel de mise en service et la documentation complémentaire.

Disponible pour toutes les versions d'appareil via :

- Internet : www.endress.com/deviceviewer
- Smartphone/tablette : Endress+Hauser Operations App

Consignes de sécurité de base

Fabricant : Endress+Hauser Wetzler GmbH + Co. KG, Obere Wank 1, D-87484 Nesselwang ou www.endress.com

Exigences imposées au personnel

Le personnel doit remplir les conditions suivantes dans le cadre de ses activités :

- ▶ Le personnel qualifié et formé doit disposer d'une qualification qui correspond à cette fonction et à cette tâche.
- ▶ Être habilité par le propriétaire / l'exploitant de l'installation.
- ▶ Être familiarisé avec les réglementations nationales.
- ▶ Avant de commencer le travail, avoir lu et compris les instructions du présent manuel et de la documentation complémentaire ainsi que les certificats (selon l'application).
- ▶ Suivre les instructions et respecter les conditions de base.

Utilisation conforme

L'appareil est un transmetteur de température universel et configurable avec une entrée capteur pour les thermorésistances (RTD). La version transmetteur pour tête de sonde est conçue pour un montage en tête de raccordement (forme B) selon DIN EN 50446. Un montage sur rail DIN à l'aide d'un clip pour rail DIN disponible en option est également possible.

Si l'appareil est utilisé d'une manière non spécifiée par le fabricant, la protection fournie par l'appareil peut être altérée.

Le fabricant décline toute responsabilité quant aux dommages résultant d'une utilisation non réglementaire ou non conforme à l'emploi prévu.

Sécurité au travail

Lors des travaux sur et avec l'appareil :

- ▶ Porter l'équipement de protection individuelle requis conformément aux réglementations nationales.

Sécurité de fonctionnement

- ▶ Ne faire fonctionner l'appareil que s'il est en bon état technique, exempt d'erreurs et de défauts.
- ▶ L'exploitant est responsable du fonctionnement sans défaut de l'appareil.

Zone explosible

Afin d'éviter la mise en danger de personnes ou de l'installation en cas d'utilisation de l'appareil en zone explosible (p. ex. protection contre les explosions ou équipement de sécurité) :

- ▶ Vérifier, à l'aide des données techniques sur la plaque signalétique, si l'appareil commandé peut être utilisé pour l'usage prévu en zone explosible. La plaque signalétique se trouve sur le côté du boîtier de transmetteur.
- ▶ Respecter les consignes figurant dans la documentation complémentaire séparée, incluses dans le présent manuel.

Compatibilité électromagnétique

L'ensemble de mesure satisfait aux exigences CEM spécifiées dans la série IEC/EN 61326 et la recommandation NAMUR NE 21.

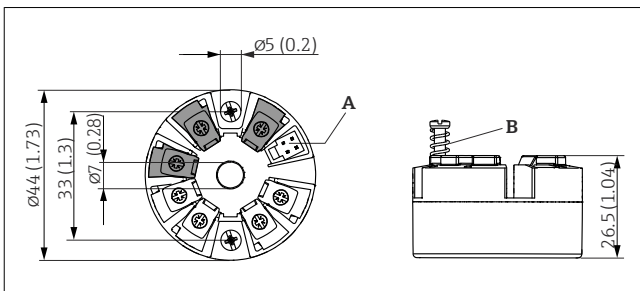
AVIS

- ▶ L'appareil doit uniquement être alimenté avec un bloc d'alimentation fonctionnant avec un circuit électrique à énergie limitée selon UL/EN/IEC 61010-1, Section 9.4 et les exigences du tableau 18.

Sécurité du produit

Ce produit a été construit selon les bonnes pratiques d'ingénierie afin de répondre aux exigences de sécurité les plus récentes. Il a été soumis à des tests et a quitté nos locaux en parfait état de fonctionnement.

Montage



1 Version avec bornes à visser

A Raccordement de l'affichage

B Course du ressort $L \geq 5$ mm (pas pour US - vis de fixation M4)

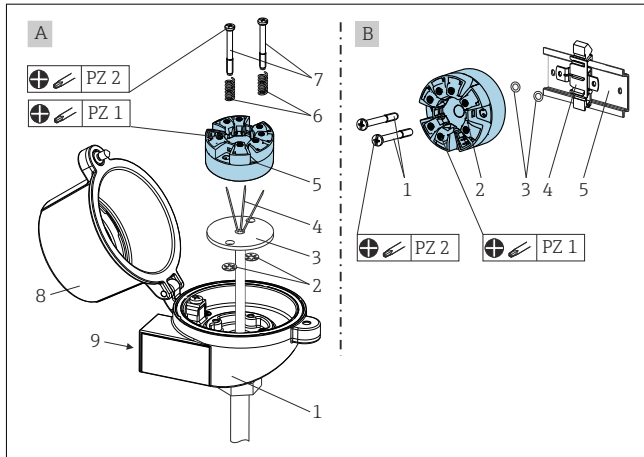


Les mêmes dimensions sont valables pour la version avec bornes enfichables. Exception : Hauteur de boîtier H = 30 mm (1,18 in).

Montage de l'appareil

Un tournevis cruciforme est nécessaire pour le montage du transmetteur pour tête de sonde :

- Couple de serrage maximal pour les vis de fixation = 1 Nm ($\frac{3}{4}$ lbf ft), tournevis : Pozidriv PZ2
- Couple de serrage maximal pour les borne à vis = 0,35 Nm ($\frac{1}{4}$ lbf ft), tournevis : Pozidriv PZ1



A Tête de raccordement conformément à la norme DIN EN 50446 forme B, montage direct sur l'insert de mesure avec entrée de câble (perçage médian 7 mm (0,28 in))
 B Avec clip pour rail DIN selon IEC 60715 (TH35)

Procédure de montage dans une tête de raccordement, pos. A :

- Ouvrir le couvercle (8) de la tête de raccordement.
- Faire passer les fils de raccordement (4) de l'insert (3) à travers le perçage médian du transmetteur pour tête de sonde.
- Placer les ressorts de montage (6) sur les vis de montage (7).
- Faire passer les vis de montage (7) à travers les perçages latéraux du transmetteur pour tête de sonde et de l'insert (3). Fixer ensuite les deux vis de montage avec les circlips (2).

Raccordement électrique

⚠ ATTENTION

- Ne pas installer ni câbler l'appareil sous tension. Un non-respect de cette consigne peut entraîner la destruction de composants de l'électronique.
- Ne pas obturer l'emplacement prévu au raccordement de l'afficheur. Tout raccordement incorrect peut endommager l'électronique.

AVIS

- ⚡ ESD – décharge électrostatique. Protéger les bornes contre toute décharge électrostatique. Un non-respect de cette consigne peut entraîner la destruction ou le dysfonctionnement de composants électroniques.

Exigences de raccordement

Un tournevis cruciforme est nécessaire pour le montage du transmetteur pour tête de sonde avec bornes à visser. La version avec bornes enfichables peut être câblée sans l'aide d'outils.

Couple max. pour bornes à visser = 0,35 Nm (¼ lbf ft), tournevis : Pozidriv Z1

Procéder comme suit pour le câblage d'un transmetteur pour tête de sonde monté :

- Ouvrir le presse-étoupe et le couvercle du boîtier de la tête de raccordement ou du boîtier de terrain.
- Faire passer les câbles à travers le presse-étoupe.
- Raccorder les câbles comme illustré sous → 2.
- Resserrer le presse-étoupe et fermer le couvercle du boîtier.

Raccordement de l'appareil

Mise en service

Établir la tension d'alimentation et la connexion IO-Link. Si la tension d'alimentation est appliquée à l'appareil, une séquence d'informations apparaît sur l'afficheur, qui est disponible en option. Cette phase est terminée après env. 5

Maintenance et nettoyage

En principe, l'appareil ne requiert pas de maintenance spécifique.

- Visser ensuite le transmetteur pour tête de sonde (5) avec l'insert (3) dans la tête de raccordement.
- Après le câblage (voir chapitre "Raccordement électrique"), sceller de nouveau le couvercle de la tête de raccordement (8).

i En cas de montage de l'appareil dans une tête de raccordement, s'assurer qu'il y a suffisamment d'espace dans la tête de raccordement !

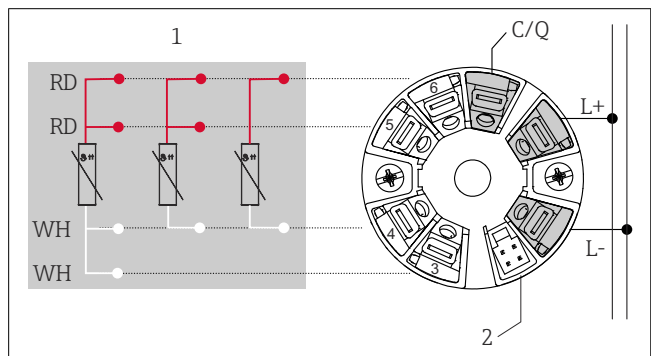
Procédure de montage sur un rail DIN, pos. B :

- Presser le clip pour rail DIN (4) sur le rail DIN (5), jusqu'à ce qu'il soit clipsé.
- Faire passer les vis de montage (1) à travers les perçages latéraux du transmetteur pour tête de sonde (2) et fixer avec les circlips (3).
- Visser le transmetteur pour tête de sonde (2) sur le clip pour rail DIN (4).

Conditions ambiantes importantes

Gamme de température ambiante	-40 ... +85 °C (-40 ... 185 °F)	Température de stockage	-50 ... +100 °C (-58 ... +212 °F)
Indice de protection	IP 20. Lorsqu'elle est montée, l'indice de protection dépend de la tête de raccordement.	Catégorie de surtension	II
Degré de pollution	2	Humidité	Humidité rel. max. : 95 %
Altitude	≤ 4 000 m (4 374,5 ft)	Classe d'isolement	Classe III

Tension d'alimentation	Valeurs pour zone non Ex, protection contre les inversions de polarité : U = 18 ... 30 V _{DC}
Consommation de courant	I ≤ 11 mA



2 Affectation des bornes du transmetteur pour tête de sonde

- Entrée capteur RTD : 4, 3 et 2 fils
- Raccordement de l'affichage
- Alimentation électrique 18 ... 30 V_{DC}
- Alimentation électrique 0 V_{DC}
- Sortie IO-Link ou tout ou rien

secondes et le fonctionnement normal reprend. Voir le manuel de mise en service correspondant pour des informations détaillées sur la configuration et les données de process.

Un chiffon propre et sec peut être utilisé pour nettoyer l'appareil.