

Informações técnicas

iTHERM TS211

Unidade eletrônica para instalação do sensor de temperatura



Aplicação

- Faixa universal de aplicação
- Faixa de medição RTD: -200 para +600 °C (-328 para +1 112 °F)
- Faixa de medição TC: -40 para 1 100 °C (-40 para 2 012 °F)
- Para instalação em sensores de temperatura

Tipos de sensores

Sensores Endress+Hauser da melhor categoria para a mais alta disponibilidade da fábrica e segurança:

- iTHERM StrongSens para uma resistência de vibração da melhor categoria
- iTHERM QuickSens para o menor tempo de resposta do mundo
- Sensor bobinado único ou duplo
- Sensor de película fina único ou duplo

Seus benefícios

- Recalibração rápida e fácil devido ao iTHERM QuickNeck
- Alto grau de flexibilidade graças ao comprimento de imersão personalizado
- Alto grau de compatibilidade e projeto, de acordo com IEC 60751
- Extremamente resistente à vibração
- Tempos de resposta muito rápidos
- Tipos de proteção para uso em locais classificados:
 - Segurança intrínseca (IS)
 - Sem faísca (NI)
- Deslocamento da mola de 38.1 mm (1/2 in) para facilitar a instalação

Sumário

Função e projeto do sistema	3
Princípio de medição	3
Arquitetura do equipamento	3
Entrada	4
Variável de medição	4
Faixa de medição	4
Resistência do cabo	5
Saída	5
Sinal de saída	5
Família dos transmissores de temperatura	5
Fonte de alimentação	6
Conexão elétrica	6
Características de desempenho	7
Erro máximo medido	7
Autoaquecimento	8
Tempo de resposta	8
Calibração	10
Resistência do isolamento	11
Força dielétrica	12
Instalação	12
Orientação	12
Instruções de instalação	12
Comprimento de imersão	12
Ambiente	13
Faixa de temperatura ambiente	13
Resistência à vibração	13
Resistência a choques	14
Construção mecânica	14
Design, dimensões	14
Materiais	17
Certificados e aprovações	17
Informações para pedido	18
Acessórios	18
Acessórios específicos do serviço	18
Documentação	19

Função e projeto do sistema

Princípio de medição

Essa unidade eletrônica é um elemento universal de medição de temperatura que pode ser usado como unidade substituível para sensores de temperatura industriais de resistência de platina conforme ASTM E 1137/E 1137 M-2008. Com essa unidade eletrônica, um Pt100 conforme IEC 60751 ou um termopar tipo K, J ou N conforme IEC 60584-2 ou ASTM E230-11 podem ser usados como o sensor de temperatura. O Pt100 é um resistor de platina sensível à temperatura com uma resistência de 100 Ω a 0 °C (32 °F) e um coeficiente de temperatura $\alpha = 0,003851 \text{ } ^\circ\text{C}^{-1}$.

Sensor de temperatura de resistência (RTD)

Geralmente, há dois tipos diferentes de sensores de temperatura de resistência de platina:

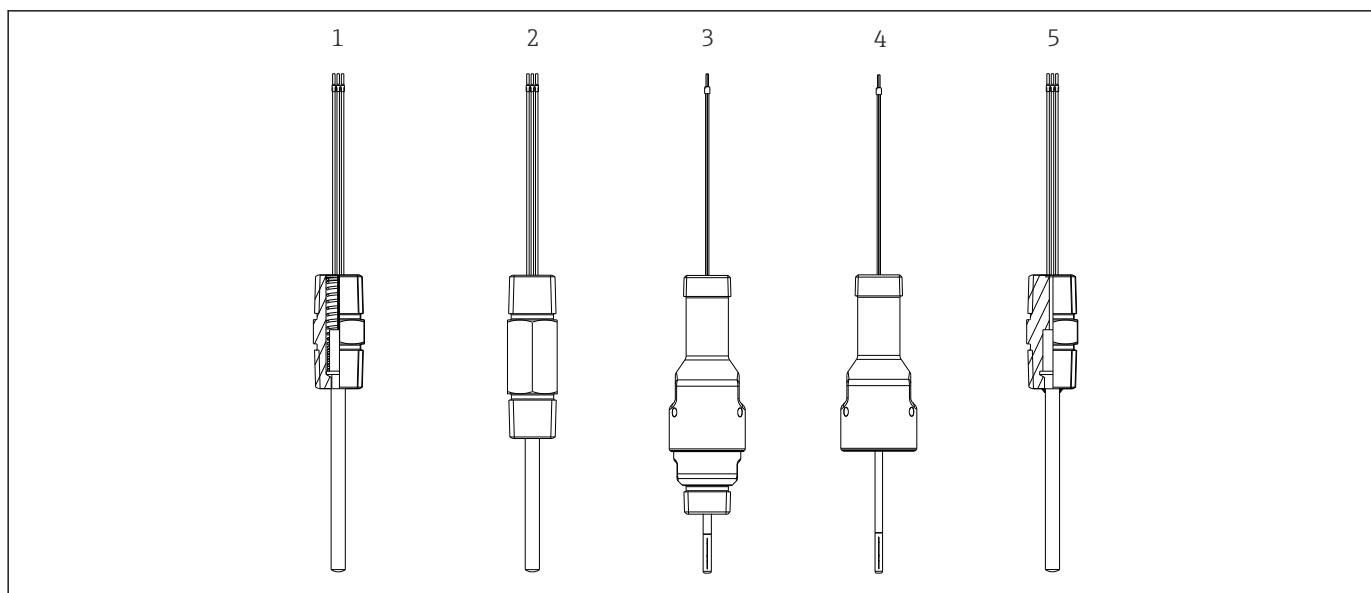
- **Bobinado (WW):** aqui, uma bobina dupla de fio de platina fino e de alta pureza está localizada em um suporte cerâmico. Ele é selado em cima e em baixo com uma camada de cerâmica de proteção. Tais sensores de temperatura de resistência não só facilitam as medições altamente reprodutíveis, mas também oferecem boa estabilidade em longo prazo da característica de resistência/temperatura dentro das faixas de temperatura de até 600 °C (1 112 °F). Este tipo de sensor é relativamente grande em tamanho e relativamente sensível a vibrações.
- **Sensores de temperatura de resistência de platina de película fina (Thin Film, TF):** Uma camada de platina ultrapura muito fina, de aprox. 1 μm de espessura, é vaporizada em um vácuo sobre um substrato de cerâmica e, em seguida, estruturada fotolitograficamente. Os caminhos condutores de platina formados dessa maneira criam a resistência de medição. Camadas adicionais de cobertura e passivação são aplicadas e protegem com confiança a camada fina de platina de contaminação e oxidação, mesmo em altas temperaturas.

As principais vantagens dos sensores de temperatura de película fina sobre as versões bobinadas são seus tamanhos menores e sua melhor resistência à vibração. O desvio relativamente baixo baseado em princípios de característica de resistência/temperatura da característica padrão da IEC 60751 pode ser observado frequentemente entre sensores TF em altas temperaturas. Como resultado, os rigorosos valores-limite de tolerância da categoria A, de acordo com a IEC 60751, podem ser observados somente com sensores TF em temperaturas de até aprox. 300 °C (572 °F).

Termopares (TC)

Os termopares são sensores de temperatura relativamente simples e robustos, que utilizam o efeito Seebeck para a medição da temperatura: se dois condutores elétricos feitos de materiais diferentes estiverem ligados a um ponto, uma tensão elétrica fraca pode ser medida entre as duas extremidades abertas dos condutores se os condutores estiverem sujeitos a um gradiente térmico. Esta tensão é chamada de tensão termoeletrica ou força eletromotriz (fem.). Sua magnitude depende do tipo de materiais condutores e da diferença de temperatura entre o "ponto de medição" (a junção dos dois condutores) e a "junção fria" (as extremidades abertas do condutor). Assim, os termopares medem essencialmente as diferenças de temperatura. A temperatura absoluta no ponto de medição pode ser determinada pelos termopares se a temperatura associada na junção fria for conhecida ou for medida separadamente e compensada. As combinações de materiais e características de temperatura/tensão termoeletrica associados dos tipos mais comuns de termopares são padronizadas nas normas IEC 60584 e ASTM E230/ANSI MC96.1.

Arquitetura do equipamento



A0050462

1 Visão geral do design da unidade eletrônica iTHERM TS211 para todas as opções de pescoço

- 1 Unidade eletrônica com niple hexagonal
- 2 Unidade eletrônica com niple de laminação
- 3 Unidade eletrônica com iTHERM QuickNeck NPT ½"
- 4 Unidade eletrônica com metade superior do iTHERM QuickNeck
- 5 Unidade eletrônica com niple fixo (peça de reposição para vedação metálica da Vedação Dupla)

Entrada

Variável de medição

Temperatura

Faixa de medição

Sensores de temperatura de resistência RTD

Tipo de sensor	Faixa de medição	Tipo de conexão	Comprimento sensível à temperatura
Pt100 (TF) Padrão	-50 para +400 °C (-58 para +752 °F)	3 ou 4 fios	10 mm (0.39 in)
Pt100 (TF) iTHERM StrongSens	-50 para +500 °C (-58 para +932 °F)	3 ou 4 fios	7 mm (0.27 in)
Pt100 (TF) iTHERM® QuickSens	-50 para +200 °C (-58 para +392 °F)	3 ou 4 fios	5 mm (0.20 in)
Pt100 (WW)	-200 para +600 °C (-328 para +1112 °F)	3 ou 4 fios	10 mm (0.39 in)
Pt100 (TF) básico	-50 para +200 °C (-58 para +392 °F)	3 ou 4 fios	10 mm (0.39 in)


Termopares TC:


Tipo de sensor	Faixa de medição	Tipo de conexão	Comprimento sensível à temperatura
Termopar tipo K	-40 para +1100 °C (-40 para +2012 °F)	Conexão aterrada ou isolada	Comprimento da unidade eletrônica
Termopar tipo J	-40 para +750 °C (-40 para +1382 °F)	Conexão aterrada ou isolada	Comprimento da unidade eletrônica
Termopar tipo N	-40 para +1100 °C (-40 para +2012 °F)	Conexão aterrada ou isolada	Comprimento da unidade eletrônica

Resistência do cabo

Tipo de sensor	Diâmetro da unidade eletrônica	Resistência do cabo em Ω/m (3,28 pés)	Tipo de conexão
Pt100 (TF) iTHERM StrongSens ¹⁾	$\varnothing 6$ mm (0.24 in)	3 Ω	3 ou 4 fios
Pt100 (TF) iTHERM QuickSens	$\varnothing 6$ mm (0.24 in)	3 Ω	3 ou 4 fios
	$\varnothing 3$ mm (0.12 in)	0.2 Ω	3 ou 4 fios
1x película fina (TF)	$\varnothing 6$ mm (0.24 in)	0.07 Ω	3 ou 4 fios
2x película fina (TF)	$\varnothing 6$ mm (0.24 in)	0.07 Ω	Fio 2x3
1x bobinado (WW)	$\varnothing 6$ mm (0.24 in)	0.6 Ω	3 ou 4 fios
2x bobinado (WW)	$\varnothing 6$ mm (0.24 in)	0.6 Ω	Fio 2x3
1x bobinado (WW)	$\varnothing 3$ mm (0.12 in)	0.03 Ω	3 ou 4 fios
2x bobinado (WW)	$\varnothing 3$ mm (0.12 in)	0.17 Ω	Fio 2x3

1) Recomendamos o uso de uma medição de 3 ou 4 fios. Se for usada uma medição de 2 fios, a resistência dos fios influenciará o valor medido.

 Valores para resistência do fio individual e temperatura ambiente 20 °C (68 °F)

 É recomendado o uso de uma medição de 3 ou 4 fios. Com uma medição de 2 fios, a resistência dos fios afeta o valor medido.

Saída

Sinal de saída

Geralmente, o valor medido pode ser transmitido de uma das duas formas:

- Sensores diretamente cabeados - valores medidos do sensor encaminhados sem um transmissor.
- Através de todos os protocolos usuais ao selecionar um transmissor de temperatura Endress+Hauser iTEMP apropriado. Todos os transmissores listados abaixo são instalados diretamente na arruela da unidade eletrônica e conectados por fio com o mecanismo sensorial. Depois, esta parte da unidade eletrônica é inserida na presilha de conexão do sensor de temperatura.

Família dos transmissores de temperatura

Sensores de temperatura adaptados para transmissores iTEMP são uma solução completa pronta para instalação para melhorar a medição da temperatura, aumentando significativamente a precisão e confiabilidade quando comparados com sensores diretamente conectados por fios, e reduzindo os custos tanto de cabeamento quanto de manutenção.

Transmissores compactos 4 para 20 mA

Eles oferecem um alto grau de flexibilidade, suportando assim a aplicação universal com baixo armazenamento de inventário. Os transmissores compactos iTEMP podem ser configurados rápida e facilmente em um PC. A Endress+Hauser oferece software de configuração grátis que pode ser baixado no site da Endress+Hauser.

Transmissores compactos HART®

O transmissor é um equipamento de 2 fios com uma ou duas entradas de medição e uma saída analógica. O equipamento faz mais do que transferir os sinais convertidos dos sensores de temperatura de resistência e termopares, ele também transfere os sinais de resistência e tensão usando a comunicação HART®. Rápida e fácil operação, visualização e manutenção usando um software universal de configuração do equipamento, como FieldCare, DeviceCare ou FieldCommunicator 375/475. Interface Bluetooth® integrada para display sem fio de valores medidos e configuração via E+H SmartBlue (app), opcional.

Transmissores compactos PROFIBUS® PA

Transmissor compacto com programação universal e comunicação PROFIBUS® PA. Conversão de diversos sinais de entrada em sinais de saída digitais. Alta precisão por toda a faixa de temperatura ambiente. Funções PROFIBUS PA e parâmetros específicos do equipamento são configurados através da comunicação fieldbus.

Transmissores compactos FOUNDATION Fieldbus™

Transmissor compacto com programação universal e comunicação FOUNDATION Fieldbus™. Conversão de diversos sinais de entrada em sinais de saída digitais. Alta precisão por toda a faixa de temperatura ambiente. Todos os transmissores são aprovados para uso em todos principais sistemas de controle distribuído. Os testes de integração são realizados no "System World" da Endress+Hauser.

Transmissores compactos com PROFINET® e Ethernet-APL


O transmissor de temperatura é um equipamento de 2 fios com duas entradas de medição. O equipamento faz mais do que transferir os sinais convertidos dos sensores de temperatura de resistência e termopares, ele também transfere os sinais de resistência e tensão usando a comunicação PROFINET®. A energia é fornecida através da comunicação de 2 fios Ethernet de acordo com IEEE 802.3cg 10Base-T1. O transmissor pode ser instalado como um equipamento elétrico intrinsecamente seguro em áreas classificadas Zona 1. O equipamento pode ser usado para instrumentação em um terminal compacto de formato B (face plana) de acordo com DIN EN 50446.

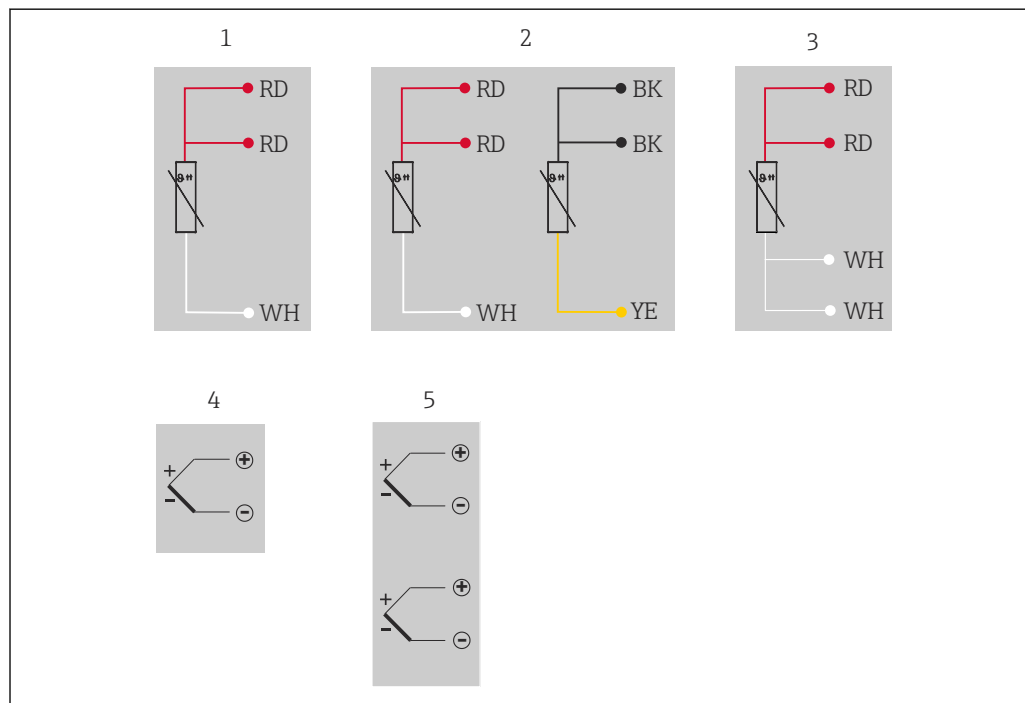
Vantagens dos transmissores iTEMP:

- Entrada do sensor dupla ou simples (opcionalmente para determinados transmissores)
- Display conectável (opcionalmente para determinados transmissores)
- Confiabilidade, precisão e estabilidade incomparáveis e em longo prazo nos processos críticos
- Funções matemáticas
- Monitoramento do desvio do sensor de temperatura, funcionalidade de backup do sensor, funções de diagnóstico do sensor
- Compatibilidade sensor-transmissor para transmissores de dois canais, baseado nos coeficientes Callendar/Van Dusen (CvD).

Fonte de alimentação

Conexão elétrica

 Os cabos de conexão dos sensores são montados com puxadores de cabos. Os terminais de compressão dos cabos têm um diâmetro nominal de 1.3 mm.



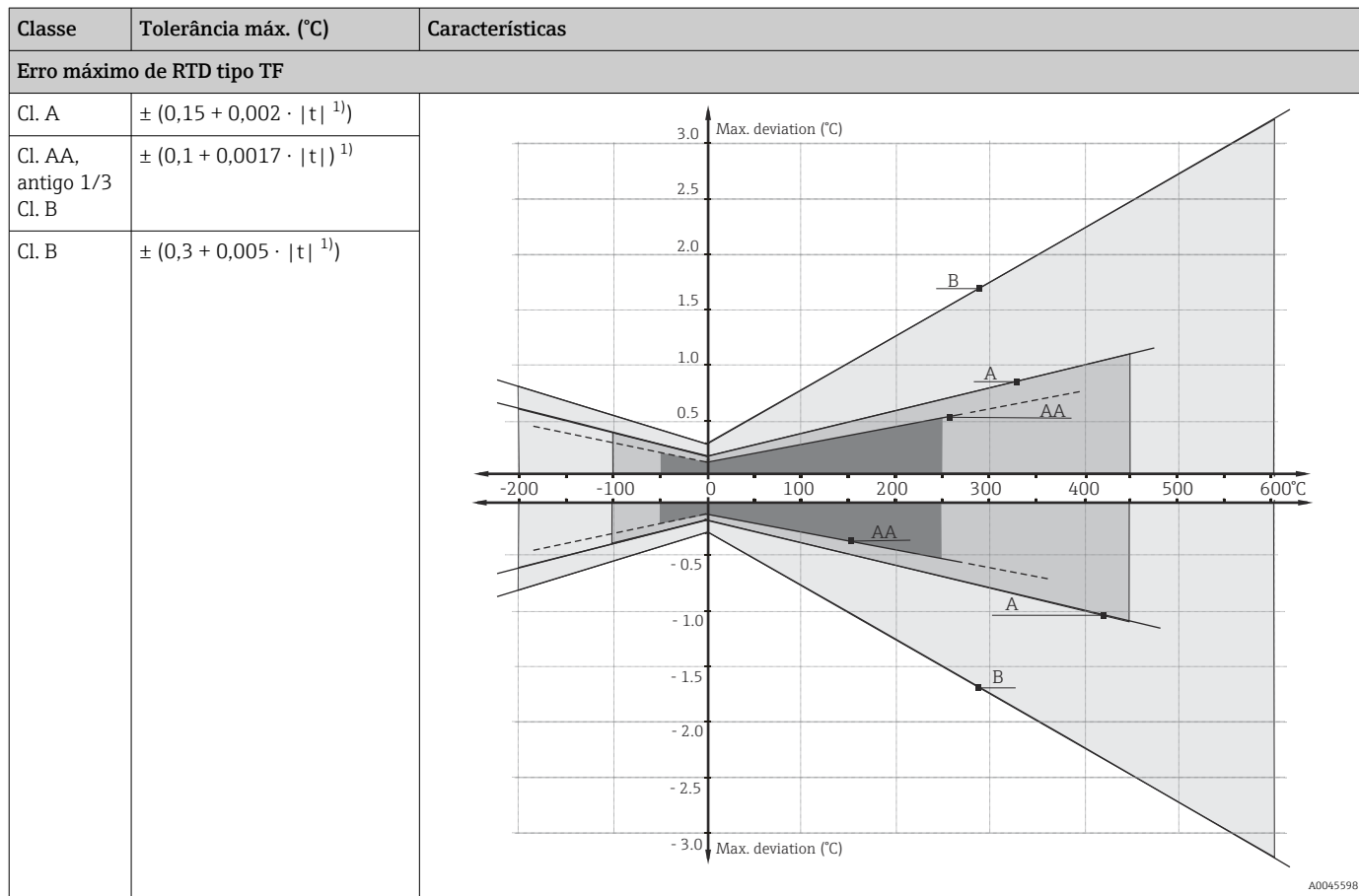
A0045596

- 1 1x RTD, 3 fios
- 2 2x RTD, 3 fios
- 3 1x RTD, 4 fios
- 4 1x TC
- 5 2x TC

Características de desempenho

Erro máximo medido

Sensor de temperatura de resistência RTD de acordo com a IEC 60751:



1) |t| = valor absoluto °C

i Para erros de medição em °F, calcule usando equações em °C, então multiplique o resultado por 1,8.

Faixas de temperatura

Tipo de sensor ¹⁾	Faixa de temperatura de operação	Classe B	Classe A	Classe AA
Pt100 (TF) básico	-50 para +200 °C (-58 para +392 °F)	-50 para +200 °C (-58 para +392 °F)	-30 para +200 °C (-22 para +392 °F)	-
Pt100 (TF) Padrão	-50 para +400 °C (-58 para +752 °F)	-50 para +400 °C (-58 para +752 °F)	-30 para +250 °C (-22 para +482 °F)	0 para +150 °C (32 para 302 °F)
Pt100 (TF) iTHERM QuickSens	-50 para +200 °C (-58 para +392 °F)	-50 para +200 °C (-58 para +392 °F)	-30 para +200 °C (-22 para +392 °F)	0 para +150 °C (32 para 302 °F)
Pt100 (TF) iTHERM StrongSens	-50 para +500 °C (-58 para +932 °F)	-50 para +500 °C (-58 para +932 °F)	-30 para +300 °C (-22 para +572 °F)	0 para +150 °C (+32 para +302 °F)
Pt100 (WW)	-200 para +600 °C (-328 para +1112 °F)	-200 para +600 °C (-328 para +1112 °F)	-100 para +450 °C (-148 para +842 °F)	-50 para +250 °C (-58 para +482 °F)

1) Seleção dependendo do produto e da configuração

Termopares TC: limites de desvio permitidos de tensões termoeletricas a partir de características padrão para termopares, de acordo com IEC 60584 e ASTM E230/ANSI MC96.1:

Padrão	Tipo	Tolerância padrão		Tolerância especial	
		Classe	Desvio	Classe	Desvio
IEC 60584	J (Fe-CuNi)	2	$\pm 2,5$ °C (-40 para +333 °C) $\pm 0,0075 t ^{1)}$ (333 para 750 °C)	1	$\pm 1,5$ °C (-40 para +375 °C) $\pm 0,004 t ^{1)}$ (375 para 750 °C)
	K (NiCr-NiAl) N (NiCrSi-NiSi)	2	$\pm 2,5$ °C (-40 para +333 °C) $\pm 0,0075 t ^{1)}$ (333 para 1200 °C)	1	$\pm 1,5$ °C (-40 para +375 °C) $\pm 0,004 t ^{1)}$ (375 para 1000 °C)

1) $|t|$ = valor absoluto de temperatura em °C

Termopares TC: limites de desvio permitidos de tensões termoeletricas a partir de características padrão para termopares, de acordo com IEC 60584 e ASTM E230/ANSI MC96.1:

Padrão	Tipo	Tolerância padrão		Tolerância especial	
		Desvio, o maior valor respectivo se aplica			
ASTM E230/ ANSI MC96.1	J (Fe-CuNi)	$\pm 2,2$ °C ou $\pm 0,0075 t ^{1)}$ (0 para 760 °C)	$\pm 1,1$ °C ou $\pm 0,004 t ^{1)}$ (0 para 760 °C)		
	K (NiCr-NiAl) N (NiCrSi-NiSi)	$\pm 2,2$ °C ou $\pm 0,0075 t ^{1)}$ (0 para 1260 °C)	$\pm 1,1$ °C ou $\pm 0,004 t ^{1)}$ (0 para 1260 °C)		

1) $|t|$ = valor absoluto de temperatura em °C

Autoaquecimento

Elementos RTD são sensores de temperatura de resistência passiva, que devem ser fornecidos com uma corrente de medição para determinar os valores medidos. Essa corrente de medição causa um efeito de autoaquecimento no próprio elemento RTD que, por sua vez, cria um erro de medição adicional. A extensão deste erro de medição é influenciada não apenas pela corrente de medição, mas também pela condutividade de temperatura e o acoplamento térmico do sensor de resistência com o ambiente. Este erro de autoaquecimento é desprezível quando um transmissor de temperatura iTEMP Endress+Hauser (corrente de medição muito baixa) é usado.

Tipo de sensor	ID Diâmetro	Valores típicos para autoaquecimento (medidos em água a 20 °C)
Pt100 (TF) Padrão	Ø3 mm (0.12 in)	36 mΩ/mW ou 94 mK/mW
	Ø6 mm (0.24 in)	120 mΩ/mW ou 310 mK/mW
Pt100 (TF) iTHERM StrongSens	Ø6 mm (0.24 in)	≤ 25 mΩ/mW ou ≤ 64 mK/mW
Pt100 (TF) iTHERM QuickSens	Ø3 mm (0.12 in)	13 mΩ/mW ou 35 mK/mW
	Ø6 mm (0.24 in)	11.5 mΩ/mW ou 30 mK/mW
Pt100 (WW)	Ø3 mm (0.24 in)	15 mΩ/mW ou 39 mK/mW
	Ø6 mm (0.24 in)	50 mΩ/mW ou 130 mK/mW
Pt100 (TF) básico	Ø6 mm (0.24 in)	120 mΩ/mW ou 310 mK/mW

Tempo de resposta

Sensores de temperatura de resistência RTD testados em conformidade com IEC 60751 em água corrente (0,4 m/s a 30 °C):

Unidade eletrônica			
Tipo de sensor	ID Diâmetro	Tempo de resposta	
Pt100 (TF) Padrão	Ø3 mm (0.12 in)	t_{50}	<2.5 s
		t_{90}	<5.5 s
	Ø6 mm (0.24 in)	t_{50}	<5.0 s
		t_{90}	<13 s

Unidade eletrônica			
Tipo de sensor	ID Diâmetro	Tempo de resposta	
Pt100 (TF) iTHERM StrongSens	Ø6 mm (0.24 in)	t ₅₀ t ₉₀	< 5.5 s < 16 s
Pt100 (TF) iTHERM QuickSens	Ø3 mm (0.12 in)	t ₅₀ t ₉₀	<0.5 s <1.2 s
	Ø6 mm (0.24 in)	t ₅₀ t ₉₀	<0.5 s <1.5 s
Pt100 (WW)	Ø3 mm (0.12 in)	t ₅₀ t ₉₀	<2 s <5 s
	Ø6 mm (0.24 in) sensor individual	t ₅₀ t ₉₀	<4 s <10.5 s
	Ø6 mm (0.24 in) sensor duplo	t ₅₀ t ₉₀	<4.5 s <12 s
Pt100 (TF) básico	Ø6 mm (0.24 in) sensor individual	t ₅₀ t ₉₀	<6.5 s <15.5 s
	Ø6 mm (0.24 in) sensor duplo	t ₅₀ t ₉₀	<9.5 s <22.5 s

Termopares TC:

Unidade eletrônica			
Tipo de sensor	ID Diâmetro	Tempo de resposta	
Termopares (K, J e N)	Ø3 mm (0.12 in)	t ₅₀ t ₉₀	1 s 3 s
	Ø6 mm (0.24 in)	t ₅₀ t ₉₀	2.5 s 6 s



Tempo de resposta para a unidade eletrônica sem transmissor.

Calibração

Calibração dos sensores de temperatura

Calibração envolve os valores medidos de um equipamento sob teste (DUT) com os de um padrão de calibração mais preciso utilizando um método de medição definido e reproduzível. O objetivo é determinar o desvio dos valores medidos do DUT do verdadeiro valor da variável medida. Dois diferentes métodos são usados para os sensores de temperatura:

- Calibração em temperaturas de ponto fixo, por exemplo, no ponto de congelamento da água a 0 °C,
- Calibração comparada com um sensor de temperatura de referência preciso.

O sensor de temperatura a ser calibrado deve exibir a temperatura do ponto fixo ou a temperatura do sensor de temperatura de referência com a maior precisão possível. Banhos de calibração de temperatura controlada com valores térmicos muito homogêneos ou fornos de calibração especiais são comumente usados para calibrações de sensores de temperatura. A incerteza de medição pode aumentar devido a erros de condução de aquecimento e pequenos comprimentos de imersão. A incerteza de medição existente é registrada com o certificado individual de calibração. Para calibrações certificadas de acordo com a ISO17025, uma incerteza de medição que seja duas vezes mais alta que a incerteza da medição certificada não é permitida. Se este limite for excedido, somente uma calibração de fábrica é possível.

Correspondência dos transmissores de sensor

A curva de resistência/temperatura dos sensores de temperatura de resistência de platina é padronizada, mas, na prática, raramente é possível manter os valores com precisão em toda a faixa de temperatura de operação. Por esta razão, os sensores de resistência de platina são divididos em classes de tolerância, como classe A, AA ou B, de acordo com a IEC 60751. Essas classes de tolerância descrevem o desvio máximo admissível da curva característica do sensor específico a partir da curva padrão, isto é, o erro característico máximo dependente da temperatura que é permitido. A conversão dos valores medidos de resistência do sensor para as temperaturas nos transmissores de temperatura ou outros componentes eletrônicos de medição é muitas vezes suscetível a erros consideráveis, já que a conversão é geralmente baseada na curva característica padrão.


Ao usar transmissores de temperatura da Endress+Hauser, este erro de conversão podem ser reduzidos significativamente pela compatibilidade entre sensor e transmissor:

- Calibração em pelo menos três temperaturas, e determinação da real curva característica do sensor de temperatura,
- Ajuste da função polinomial específica do sensor usando a equação de Callendar-Van Dusen (CvD)
- Configuração do transmissor de temperatura com a equação de CvD específica do sensor para a conversão de resistência/temperatura, e
- outra calibração do transmissor de temperatura reconfigurado com sensor de temperatura de resistência ligado.

Endress+Hauser oferece aos seus clientes este tipo de correspondência do sensor-transmissor como um serviço à parte. Além disso, os coeficientes de polinômio específicos de sensor dos sensores de temperatura de resistência de platina são sempre fornecidos em cada certificado de calibração Endress+Hauser, sempre que possível, por exemplo, pelo menos três pontos de calibração, de modo que os próprios usuários também possam configurar adequadamente transmissores de temperatura compatíveis.

Para o equipamento, a Endress+Hauser oferece calibrações padrão a uma temperatura de referência do -80 para +600 °C (-112 para +1112 °F) com base na ITS90 (Escala Internacional de Temperatura). Calibrações em outras faixas de temperatura estão disponíveis sob encomenda em seu centro de vendas Endress+Hauser. A calibração pode ser comprovada conforme normas nacionais e internacionais. O certificado de calibração faz referência ao número de série do equipamento. Apenas a unidade eletrônica é calibrada.

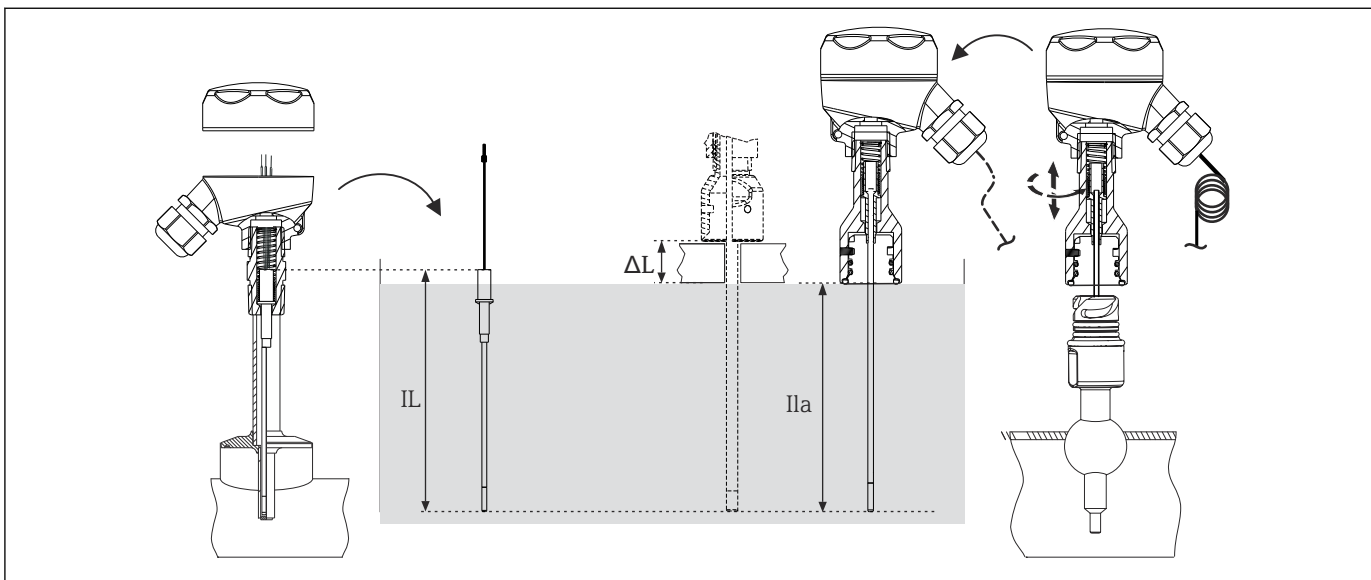
Comprimento de inclusão (IL) mínimo necessário para unidades eletrônicas para uma calibração correta

 Devido a limitações de geometria de fornos, os comprimentos de inclusão mínimos devem ser observados em altas temperaturas para permitir uma calibração a ser executada com um grau aceitável de incerteza de medição. Isso aplica-se quando usar um transmissor compacto. Devido à condução de calor, comprimentos mínimos devem ser observados de modo a garantir a funcionalidade do transmissor -40 para +85 °C (-40 para +185 °F)

Temperatura de calibração	Comprimento mínimo de inclusão IL em mm sem transmissor compacto
-196 °C (-320.8 °F)	120 mm (4.72 in) ¹⁾
-80 para +250 °C (-112 para +482 °F)	Sem comprimento de inclusão mínimo especificado ²⁾

Temperatura de calibração	Comprimento mínimo de inclusão IL em mm sem transmissor compacto
251 para 550 °C (483.8 para 1022 °F)	300 mm (11.81 in)
551 para 600 °C (1023.8 para 1112 °F)	400 mm (15.75 in)

- 1) Mín. 150 mm (5.91 in) necessário com transmissores compactos iTEMP
- 2) A uma temperatura de 80 para 250 °C (176 para 482 °F) e com transmissores compactos iTEMP, no mín. 50 mm (1.97 in) é necessário



A0033648

2 Comprimentos de inclusão para calibração do sensor

- IL Comprimento de inclusão para calibração de fábrica ou recalibração local sem o pescoço de extensão iTHERM QuickNeck
- ILa Comprimento de inclusão para recalibração local com pescoço de extensão iTHERM QuickNeck
- ΔL Comprimento adicional, dependendo da unidade de calibração, se a unidade eletrônica não puder ser totalmente imersa

- Para verificar o grau de precisão real dos sensores de temperatura instalados, uma calibração cíclica do sensor instalado precisa ser realizada com frequência. A unidade eletrônica é normalmente removida para comparação com um sensor de temperatura de referência preciso no banho de calibração (ver gráfico, lado esquerdo).
- O iTHERM QuickNeck permite a rápida remoção, sem ferramentas, da unidade eletrônica para fins de calibração. Toda a parte superior do sensor de temperatura é liberada girando o cabeçote do terminal. A unidade eletrônica é removida do tubo de proteção e é diretamente imersa no banho de calibração (ver gráfico, lado direito). Certifique-se de que o cabo seja longo o suficiente para poder atingir o banho de calibração móvel com o cabo ligado. Se isso não for possível para a calibração, recomenda-se usar um conector.

Vantagens do iTHERM QuickNeck:

- Economia de tempo considerável ao recalibrar o equipamento (até 20 minutos por ponto de medição)
- Erros de ligação elétrica evitados durante a reinstalação
- Tempo mínimo de paralisação da planta, economizando custos

Fórmulas para calcular o IL* ao recalibrar no local com iTHERM QuickNeck

Versão, com rosca M24x1,5 ou NPT 1/2" ao cabeçote do terminal	Fórmula
Diâmetro do poço para termoelemento Ø6 mm (0.24 in)	IL* = U + T + 5 mm (0.2 in)
Diâmetro do poço para termoelemento Ø9 mm (0.35 in)	IL* = U + T - 25 mm (0.98 in)
Diâmetro do poço para termoelemento Ø12.7 mm (1/2 in)	IL* = U + T + 5 mm (0.2 in)

Resistência ao isolamento de acordo com IEC 60751 com um teste mínimo de tensão de 100 V DC:
>100 MΩ a 25 °C

Termopares TC

Resistência ao isolamento de acordo com DIN EN 60584 entre os fios conectados e o material blindado com um teste mínimo de tensão de 500 V DC:

- >1 GΩ a 25 °C
- >5 MΩ a 500 °C

Força dielétrica

Força dielétrica entre terminais e blindagem da unidade eletrônica (apenas para RTD):

- Para todas as unidades eletrônicas Ø6 mm (0.24 in): ≥ 1 000 V DC por 5 s
- Para QuickSens Ø3 mm (0.12 in) : ≥ 500 V DC por 5 s
- Para outras unidades eletrônicas Ø3 mm (0.12 in): ≥ 250 V DC por 5 s

Instalação

Orientação

Sem restrições.

Instruções de instalação

A unidade eletrônica deve ser instalada em poços para termoelemento com rosca NPT 1/2", rosca UNEF ou conexão iTHERM QuickNeck. O sensor tem mola para garantir que a ponta seja pressionada contra o fundo do poço para termoelemento para um bom contato térmico.

Comprimento de imersão

Sensores de temperatura de resistência RTD:

Erro causado por condução de calor ≤ 0.1 K; medido de acordo com a IEC 60751 a 100 °C em meio líquido

Tipo de sensor	ID Diâmetro	Comprimento de imersão
Pt100 (TF) Padrão	Ø3 mm (0.12 in)	≥ 30 mm (1.18 in)
	Ø6 mm (0.24 in)	≥ 50 mm (1.97 in)
Pt100 (TF) iTHERM StrongSens	Ø6 mm (0.24 in)	≥ 40 mm (1.57 in)
Pt100 (TF) iTHERM QuickSens	Ø3 mm (0.12 in)	≥ 25 mm (0.98 in)
	Ø6 mm (0.24 in)	
Pt100 (WW)	Ø3 mm (0.12 in)	≥ 60 mm (2.36 in)
	Ø6 mm (0.24 in)	
Pt100 (TF) básico	Ø6 mm (0.24 in)	≥ 50 mm (1.97 in)

Termopares TC:

Tipo de sensor	ID Diâmetro	Comprimento de imersão
Termopares, tipo K e J	Ø3 mm (0.12 in)	30 mm (1.18 in)
	Ø6 mm (0.24 in)	
Termopares, tipo N	Ø6 mm (0.24 in)	30 mm (1.18 in)

Condição de entrega

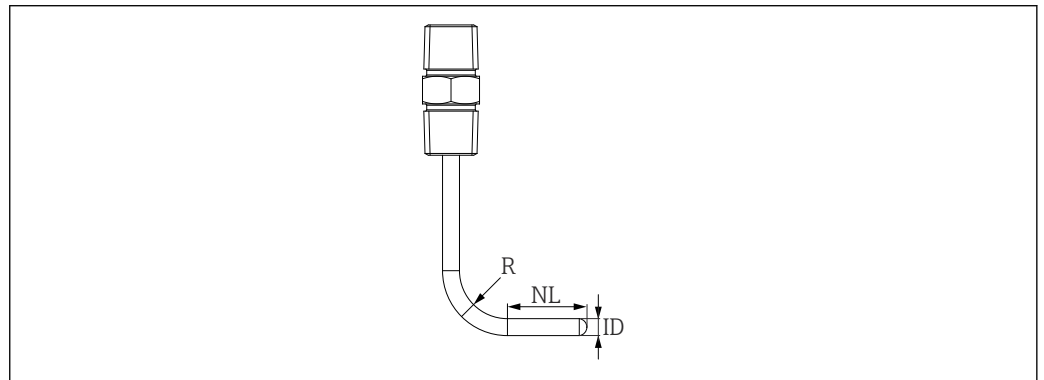
Unidades eletrônicas com comprimentos de imersão de IL > 1 000 mm (48 in) estão enroladas no momento da entrega. Com a unidade eletrônica, você receberá instruções detalhando como esticar a unidade eletrônica enrolada.

Possíveis raios de curvatura

Tipo de sensor	ID Diâmetro	Raio de curvatura R	Comprimento não flexível (ponta) NL ¹⁾
Pt100 (TF) Padrão	Ø6 mm (0.24 in)	não flexível	não flexível
Pt100 (TF) i THERM StrongSens	Ø6 mm (0.24 in)	$R \geq 3 \times ID$	30 mm (1.18 in)
Pt100 (TF) i THERM QuickSens	Ø3 mm (0.12 in)	não flexível	não flexível
	Ø6 mm (0.24 in)	$R \geq 3 \times ID$	30 mm (1.18 in)
Pt100 (WW)	Ø6 mm (0.24 in)	$R \geq 3 \times ID$	30 mm (1.18 in)
	Ø3 mm (0.12 in)		
Pt100 (TF) básico	Ø6 mm (0.24 in)	não flexível	não flexível
Termopares, tipo J, K, N	Ø6 mm (0.24 in)	$R \geq 3 \times ID$	30 mm (1.18 in)
	Ø3 mm (0.12 in)		

1) Se uma luva estiver sobreposta, o NL aumenta para 80 mm.

Unidades eletrônicas com comprimentos de inclusão de IL > 1000 mm (39.4 in) estão enroladas no momento da entrega. Com a unidade eletrônica, você receberá instruções detalhando como substituir a unidade eletrônica enrolada.



A0033499

Ambiente

Faixa de temperatura ambiente

Cabeçote do terminal	Temperatura em °C (°F)
Sem transmissor compacto instalado	Depende do cabeçote do terminal usada e a prensa-cabo ou conector fieldbus
Com transmissor compacto montado	-40 para +85 °C (-40 para +185 °F)
Com transmissor compacto montado e visor montado	-20 para +70 °C (-4 para +158 °F)

Resistência à vibração

Sensores de temperatura de resistência RTD:

As unidades eletrônicas Endress+Hauser excedem as especificações da IEC 60751, que especificam resistência a choque e vibração de 3 g na faixa de 10 para 500 Hz.

A resistência à vibração no ponto de medição depende do tipo de sensor e design, consulte a tabela a seguir:

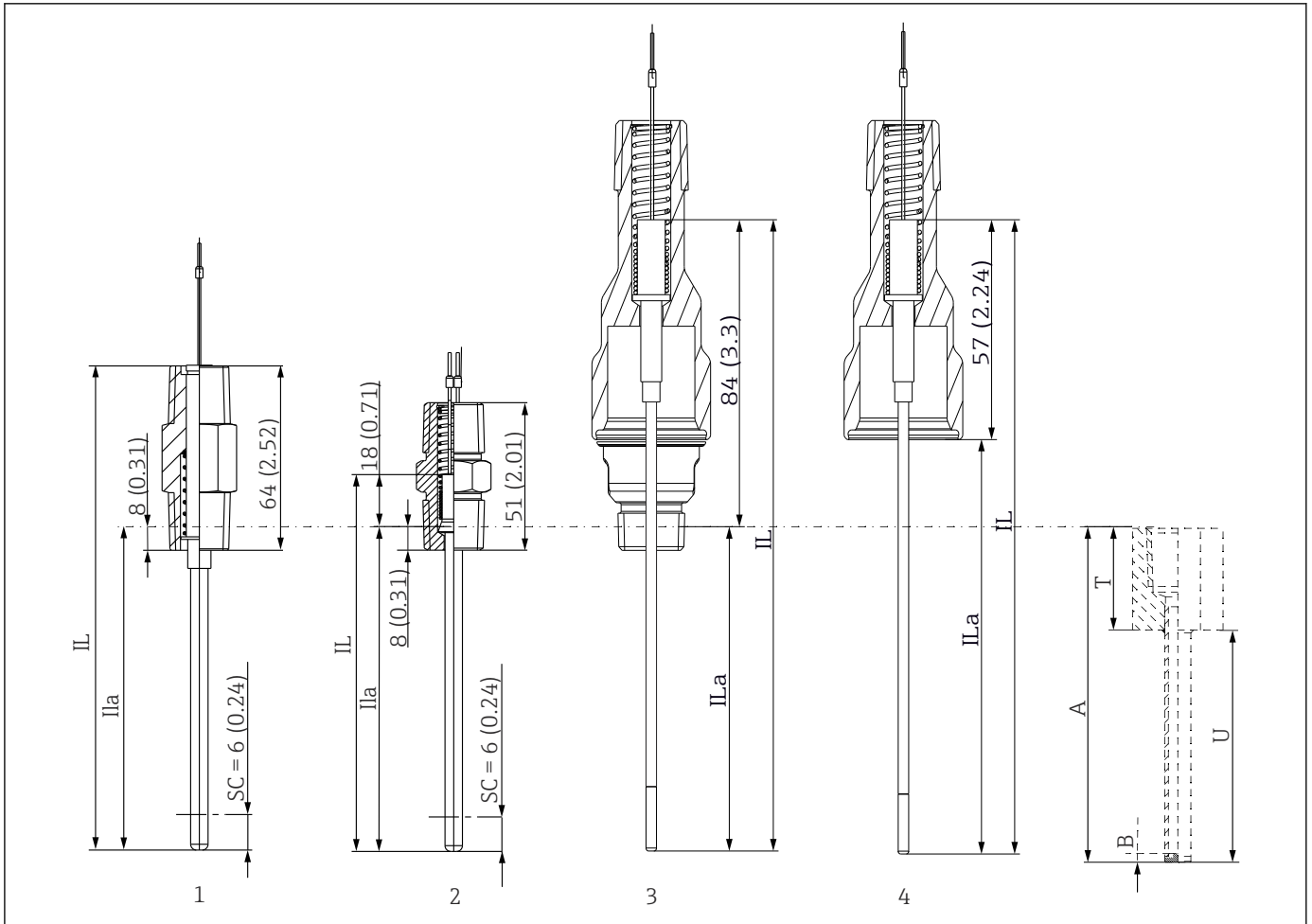
Tipo de sensor	Resistência à vibração para a ponta do sensor ¹⁾
Pt100 (TF) Padrão	≤ 4g
Pt100 (TF) iTHERM StrongSens (resistente à vibração)	≤ 600 m/s ² (≤ 60g)
Pt100 (TF) iTHERM QuickSens	3 mm (0.12 in) ≤ 3g 6 mm (0.24 in) ≤ 60g
Pt100 (WW)	≤ 3g
Pt100 (TF) básico	≤ 3g
Termopares, tipo K, J, N (com base no IEC 60751)	≤ 3g

1) (medido de acordo com a IEC 60751 com frequências variadas na faixa de 10 para 500 Hz)

Resistência a choques ≥ 4 J (medido conforme IEC 60079-0)

Construção mecânica

Design, dimensões



A0039458

3 Todas as dimensões em mm (pol.).

IL Comprimento da unidade eletrônica

ILa Comprimento utilizável

1 Versão para áreas classificadas para aplicações Ex d / XP ($IL = A - B + SC + 56 \text{ mm (2.2 in)}$)

2 Niple padrão ($IL = A - B + SC + 18 \text{ (0.71)}$)

3 Unidade eletrônica com QuickNeck 1/2" NPT ($IL = A - B + SC + 84 \text{ (3.3)}$)

4 Unidade eletrônica com iTHERM QuickNeck (metade superior), para instalar em um poço para termoelemento existente com iTHERM QuickNeck

A Comprimento do poço para termoelemento

B Espessura do fundo

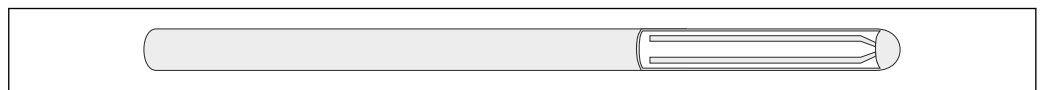
SC Pré-carga da mola

O pré-requisito é que o comprimento de unidade eletrônica (IL) deve estar adaptado ao poço para termoelemento. Isso pode ser calculado por meio das fórmulas mencionadas acima.

A unidade eletrônica compreende três componentes principais: um sensor na ponta, uma conexão eletrônica na extremidade superior e, entre os dois, um cabo blindado com isolamento mineral ou um tubo de aço inoxidável com fios isolados. Dependendo do tipo do sensor, o elemento do sensor do RTD é embutido firmemente com um composto cerâmico de envasamento em uma capa do sensor, soldado na base da capa do sensor ou embutido em isolamento mineral compactado.

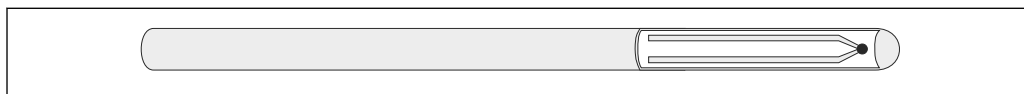
Existem dois designs diferentes disponíveis para termopares:

Versão aterrada: Aqui, o termopar na junção é mecanicamente e eletricamente conectado ao interior do cabo blindado. Isto resulta em uma boa transferência de calor da parede do sensor para a ponta de medição do termopar.



A0026086

Versão não aterrada: Se a sonda não estiver aterrada, não há conexão entre o termopar e a parede do sensor. Isto também se refere a um ponto de medição isolado. O tempo de resposta é mais lento do que em uma versão aterrada.



A0026087

Sensores de temperatura de resistência RTD:

Tipo de sensor	Cabo blindado, ID do diâmetro externo; material
Pt100 (TF) iTHERM StrongSens	<p>Ø6 mm (0.24 in) A blindagem é feita de aço inoxidável e é enchida com um pó de óxido de magnésio (MgO). O sensor primário é encapsulado permanentemente na capa do sensor para garantir resistência máxima à vibração.</p>
Pt100 (TF) iTHERM QuickSens	<p>Ø3 mm (0.12 in) 1) A blindagem é feita de aço inoxidável. O sensor primário é soldado na base da capa do sensor para garantir o menor tempo de resposta.</p>
	<p>Ø6 mm (0.24 in) A blindagem é feita de aço inoxidável e é enchida com um pó de óxido de magnésio (MgO). O sensor primário é soldado na base da capa do sensor para garantir o menor tempo de resposta.</p>
Pt100 (TF) Padrão	<p>Ø3 mm (0.12 in)/Ø6 mm (0.24 in) A blindagem é feita de aço inoxidável e é enchida com um pó de óxido de magnésio (MgO). O sensor primário é embutido em pó de MgO compactado na ponta da unidade eletrônica.</p>
Faixa de medição estendida do Pt100 (WW)	<p>Ø3 mm (0.12 in)/Ø6 mm (0.24 in) A blindagem é feita de aço inoxidável e é enchida com um pó de óxido de magnésio (MgO). O sensor primário é embutido em pó de MgO compactado na ponta da unidade eletrônica. O sensor bobinado permite uma faixa de medição de -200 para +600 °C (-328 para +1 112 °F). Elementos do sensor simples ou duplo estão disponíveis.</p>
Pt100 (TF) básico	<p>Ø6 mm (0.24 in) A blindagem é feita de aço inoxidável SS316L. O sensor primário, uma película fina Pt100, é instalado na ponta da unidade eletrônica.</p>

- 1) Se o comprimento de inclusão IL for > 1.400 mm (55 pol.), o diâmetro da unidade eletrônica de medição será de 3 mm (0,12 pol.) na ponta do sensor e de 6 mm (0,24 pol.) na parte superior.

A carga da mola da unidade eletrônica é igual a ½ pol.

Termopares TC:

Tipo de sensor	Cabo blindado, ID do diâmetro externo; material
Termopar tipo K	Os termopares tipo K estão disponíveis como sensores simples ou duplos. Os fios feitos de níquel/cromo e níquel são embebidos em óxido de magnésio (MgO) em pó dentro do cabo blindado feito de Liga 600. O ponto de medição pode ser isolado ou aterrado (eletricamente condutivo, conectado ao cabo blindado).
Termopar tipo J	Os termopares tipo J estão disponíveis como sensores simples ou duplos. Os fios feitos de ferro e cobre/níquel são embebidos em óxido de magnésio (MgO) em pó dentro do cabo blindado feito de aço inoxidável SS316L. O ponto de medição pode ser isolado ou aterrado (eletricamente condutivo, conectado ao cabo blindado).
Termopar tipo N	Os termopares tipo N estão disponíveis como sensores simples ou duplos. Os fios de níquel/cromo e silicone são embebidos em óxido de magnésio (MgO) em pó dentro do cabo blindado feito de Liga TD (Pyrosil, Microbell ou similar). O ponto de medição pode ser isolado ou aterrado (eletricamente condutivo, conectado ao cabo blindado). Comparados aos termopares tipo K, os termopares tipo N são significativamente menos propensos ao chamado "green rot".

A unidade eletrônica vem com fios que podem ser usados para conexão elétrica direta a um transmissor compacto. Alternativamente, um borne cerâmico pode ser usado, firmemente montado em uma arruela.

Unidades eletrônicas com comprimentos de inclusão de IL > 1 000 mm (39.4 in) estão enroladas no momento da entrega. Com a unidade eletrônica, você receberá instruções detalhando como substituir a unidade eletrônica enrolada.

Materiais

As temperaturas para operação contínua especificadas na tabela a seguir são destinadas apenas a valores de referência ao usar os diversos materiais no ar. Em casos excepcionais, as temperaturas máximas de operação são, às vezes, significativamente menores.

Descrição	Temperatura máx. recomendada para uso contínuo no ar	Propriedades
AISI 316L	650 °C (1 202 °F)	<ul style="list-style-type: none"> ▪ Austenítico, aço inoxidável ▪ Alta resistência à corrosão em geral ▪ Resistência particularmente elevada à corrosão em atmosferas ácidas não oxidantes, à base de cloro, através da adição de molibdênio (por exemplo, ácidos fosfórico e sulfúrico, ácido acético e ácido tartárico com baixa concentração) ▪ Aumento da resistência à corrosão intergranular e arranhões
Liga 600	1 100 °C (2 012 °F)	<ul style="list-style-type: none"> ▪ Uma liga de níquel/cromo com muito boa resistência a ambientes agressivos, oxidantes e redutoras, mesmo em altas temperaturas ▪ Resistência à corrosão provocada pelos gases de cloro e meios clorados, bem como diversos minerais oxidantes e ácidos orgânicos, água do mar etc. ▪ Corrosão de água ultrapura ▪ Não deve ser usado em atmosferas contendo enxofre
Liga TD	1 100 °C (2 012 °F)	<ul style="list-style-type: none"> ▪ Liga de níquel/cromo, projetada para blindagens de termopares ▪ Alto grau de temperatura de resistência à corrosão e robustez sem o uso de elementos que causam contaminação do termopar com o tempo ▪ Excelente resistência à nitração de até 1 177 °C (2 151 °F) ▪ Resistente ao esboroamento de óxido

Certificados e aprovações

Certificados atuais e aprovações para o produto estão disponíveis na www.endress.com respectiva página do produto em:

1. Selecione o produto usando os filtros e o campo de pesquisa.

2. Abra a página do produto.
3. Selecione **Downloads**.

Informações para pedido

Informações para colocação do pedido detalhadas estão disponíveis junto ao representante de vendas mais próximo www.addresses.endress.com ou no Configurator de produto em www.endress.com:

1. Selecione o produto usando os filtros e o campo de pesquisa.
2. Abra a página do produto.
3. Selecione **Configuração**.



Configurador de produto - a ferramenta para configuração individual de produto

- Dados de configuração por minuto
- Dependendo do equipamento: entrada direta de ponto de medição - informação específica, como faixa de medição ou idioma de operação
- Verificação automática de critérios de exclusão
- Criação automática do código de pedido e sua separação em formato de saída PDF ou Excel
- Funcionalidade para solicitação direta na loja virtual da Endress+Hauser

Acessórios

Vários acessórios, que podem ser solicitados com o equipamento ou posteriormente da Endress+Hauser, estão disponíveis para o equipamento. Informações detalhadas sobre o código de pedido em questão estão disponíveis em seu centro de vendas local Endress+Hauser ou na página do produto do site da Endress+Hauser: www.endress.com.

Acessórios específicos do serviço

Acessórios	Descrição
Applicator	<p>Software para seleção e dimensionamento de medidores Endress+Hauser:</p> <ul style="list-style-type: none"> ▪ Cálculo de todos os dados necessários para identificar o medidor ideal: ex. perda de pressão, precisão ou conexões de processo. ▪ Ilustração gráfica dos resultados dos cálculos <p>Administração, documentação e acesso a todos os dados e parâmetros relacionados ao processo durante toda a duração do projeto.</p> <p>O Applicator está disponível: Via internet: https://portal.endress.com/webapp/applicator</p>
Configurador	<p>Configurador de produto - a ferramenta para configuração individual de produto</p> <ul style="list-style-type: none"> ▪ Dados de configuração por minuto ▪ Dependendo do equipamento: entrada direta de ponto de medição - informação específica, como faixa de medição ou idioma de operação ▪ Verificação automática de critérios de exclusão ▪ Criação automática do código de pedido e sua separação em formato de saída PDF ou Excel ▪ Funcionalidade para solicitação direta na loja virtual da Endress+Hauser <p>O Configurador está disponível no site da Endress+Hauser: www.endress.com -> Clique em "Corporativo" -> Selecione seu país -> Clique em "Produtos" -> Selecione o produto usando os filtros e o campo de pesquisa -> Abra a página do produto -> O botão "Configurar" à direita da imagem do produto abre o Configurator de produto.</p>

Documentação



Para uma visão geral do escopo da respectiva Documentação técnica, consulte:

- *Device Viewer* (www.endress.com/deviceviewer): insira o número de série da etiqueta de identificação
- *Aplicativo de Operações da Endress+Hauser*: Insira o número de série da etiqueta de identificação ou escaneie o código de matriz na etiqueta de identificação.

A documentação a seguir pode estar disponível dependendo da versão do equipamento solicitada:

Tipo de documento	Propósito e conteúdo do documento
Informações técnicas (TI)	Auxílio de planejamento para seu equipamento O documento contém todos os dados técnicos sobre o equipamento e fornece uma visão geral dos acessórios e outros produtos que podem ser solicitados para o equipamento.
Resumo das instruções de operação (KA)	Guia que orienta rapidamente até o 1º valor medido O Resumo das instruções de operação contém todas as informações essenciais desde o recebimento até o comissionamento inicial.
Instruções de operação (BA)	Seu documento de referência Estas instruções de operação contêm todas as informações necessárias nas diversas fases do ciclo de vida do equipamento: da identificação do produto, recebimento e armazenamento à instalação, conexão, operação e comissionamento, até a localização de falhas, manutenção e descarte.
Descrição dos parâmetros do equipamento (GP)	Referência para seus parâmetros O documento oferece uma explicação detalhada de cada parâmetro individual. A descrição destina-se àqueles que trabalham com o equipamento em todo seu ciclo de vida e executam configurações específicas.
Instruções de segurança (XA)	Dependendo da aprovação, instruções de segurança para equipamentos elétricos em áreas classificadas também são fornecidas com o equipamento. As Instruções de Segurança são parte integrante das Instruções de Operação. Informações sobre as Instruções de segurança (XA) que são relevantes ao equipamento são fornecidas na etiqueta de identificação.
Documentação complementar de acordo com o equipamento (SD/FY)	Siga sempre as instruções à risca na documentação complementar. A documentação complementar é parte integrante da documentação do equipamento.



71658176

www.addresses.endress.com
