

Installation Instructions

Sensor holder set

Promass A 200, 300, 500, 500-digital, Dosimass



Sensor holder

Promass A 200, 300, 500, 500 digital, Dosimass

Table of contents

1	Overview of accessory	4
2	Authorized installation personnel	4
3	Safety instructions	4
4	Symbols used	6
5	Tools list	6
6	Mounting the sensor holder	7

1 Overview of accessory

The Installation Instructions apply to the following accessories:

Order number	Original accessory	Contents
71392563	1 × sensor holder, complete for Promass A, Dosimass	1 × holder for Promass A, Dosimass 3 × mounting bracket 2 × M8 washer 2 × Allen screw, M8 x 50 2 × A4 spring washer

2 Authorized installation personnel

Authorization to carry out installation depends on the measuring device's approval type. The table below shows the authorized group of people in each case.



Whoever carries out the installation has full responsibility to ensure that work is carried out safely and to the required quality standard. He/she must also guarantee the safety of the device following installation.

Measuring device approval	Personnel authorized to carry out installation ¹⁾
No approval	1, 2, 3
With approval (e.g. IECEx)	1, 2, 3
For custody transfer	4

- 1) 1 = Qualified specialist on customer side, 2 = Service technician authorized by Endress+Hauser, 3 = Endress+Hauser (return measuring device to manufacturer)
4 = Check with local approval center if installation/alteration must be performed under supervision.

3 Safety instructions

- Only use original parts from Endress+Hauser.
- Comply with national regulations regarding mounting, electrical installation, commissioning, maintenance and repair.
- The following requirements must be met with regard to specialized technical staff for the mounting, electrical installation, commissioning, maintenance and repair of the measuring devices:
 - Specialized technical staff must be trained in instrument safety.
 - Specialized technical staff must be familiar with the individual operating conditions of the devices.
 - In the case of Ex-certified measuring devices, they must also be trained in explosion protection.
- The measuring device is energized! Risk of fatal injury from electric shock. Open the measuring device only when the device is de-energized.




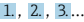
- For measuring devices intended for use in hazardous locations, please observe the guidelines in the Ex documentation (XA).
- When using measuring devices in safety-related applications in accordance with IEC 61508 or IEC 61511: following installation, re-commission the device in accordance with the Operating Instructions. Document the installation.
- Before removing the device: set the process to a safe state and purge the pipe of dangerous process substances.
- Danger of burns due to heated surfaces! Before commencing work: allow the system and measuring device to cool down to a touchable temperature.
- In the case of devices in custody transfer, the custody transfer status no longer applies once the seal has been removed.
- The Operating Instructions for the device must be followed.
- Risk of damaging the electronic components! Ensure you have a working environment protected from electrostatic discharge.
- After removing the electronics compartment cover: risk of electrical shock due to missing touch protection!
Turn the measuring device off before removing internal covers.
- Modifications to the measuring device are not permitted.
- Only open the housing for a brief period. Avoid foreign objects, moisture or dirt entering the housing.
- Replace defective seals only with original seals from Endress+Hauser.
- If threads are defective the measuring device must be repaired.
- Threads (e.g. of the electronics compartment cover and connection compartment cover) must be lubricated if an abrasion-proof dry lubricant is not available. Use acid-free, non-hardening lubricant.
- If, during installation, spacing is reduced or the dielectric strength of the measuring device cannot be guaranteed, perform a test on completion of the work (e.g. high-voltage test in accordance with the manufacturer's instructions).
- Service plug:
 - Do not connect in potentially explosive atmospheres.
 - Only connect to Endress+Hauser service devices.
- Observe the instructions for transporting and returning the device outlined in the Operating Instructions.



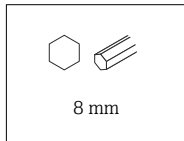
Contact Endress+Hauser Service if you have questions: www.addresses.endress.com

4 Symbols used

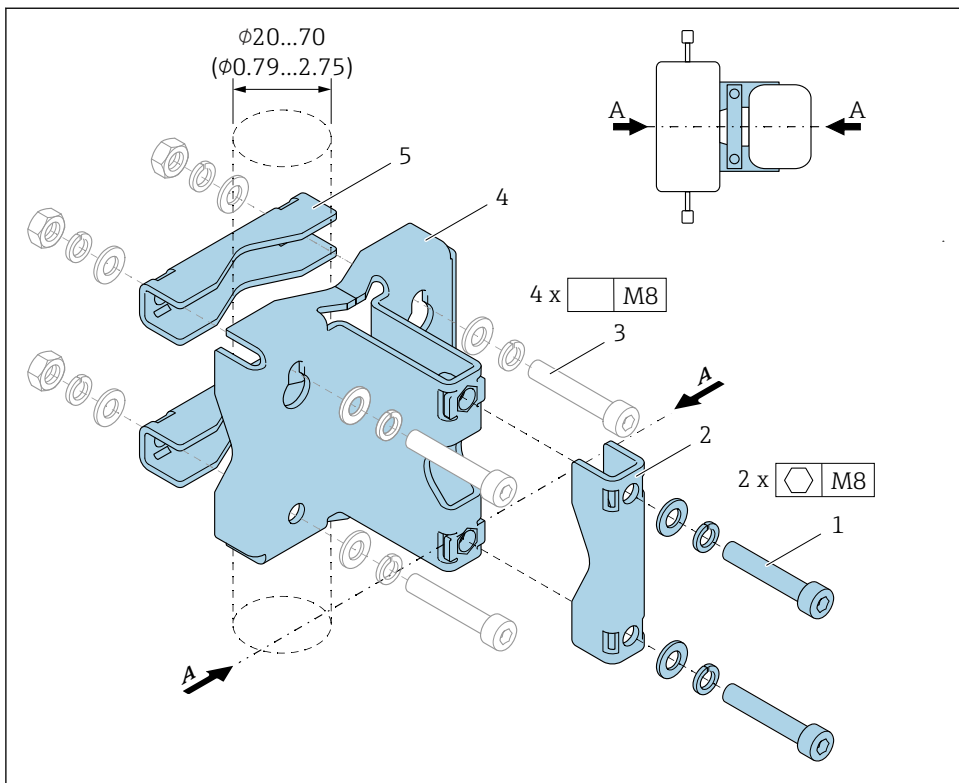
4.1 Symbols for certain types of information

Symbol	Meaning
	Permitted Procedures, processes or actions that are permitted.
	Forbidden Procedures, processes or actions that are forbidden.
	Tip Indicates additional information.
	Series of steps

5 Tools list



6 Mounting the sensor holder



1 Unit mm (in)

- 1 2 × Allen screw, M8 × 50, washer and A4 spring washer
- 2 1 × clamp (measuring device neck)
- 3 4 × securing screw for wall, tabletop or pipe mounting (not supplied)
- 4 1 × basic profile
- 5 2 × clamp (pipe mounting)
- A Measuring device central line

i If the holder is used with a measuring device fitted with a rupture disk, it is important to ensure that the rupture disk in the neck is not covered over and that the cover of the rupture disk is not damaged.

i Lubricate all threaded joints prior to mounting. The screws for wall, tabletop or pipe mounting are not supplied with the device and must be chosen to suit the individual installation position.

Sensorhalterung

Promass A 200, 300, 500, 500-digital, Dosimass

Inhaltsverzeichnis

1	Übersicht Zubehörteil	10
2	Einbauberechtigte Personen	10
3	Sicherheitshinweise	10
4	Verwendete Symbole	12
5	Werkzeugliste	12
6	Sensorhalterung montieren	13

1 Übersicht Zubehörteil

Die Einbauanleitung ist für folgende Zubehörteile gültig:

Bestellnummer	Original Zubehörteil	Inhalt
71392563	1 × Sensorhalterung komplett für Promass A, Dosimass	1 × Halterung für Promass A, Dosimass 3 × Halterungsbügel 2 × Unterlegscheibe M8 2 × Innensechskantschraube M8 x 50 2 × Federring A4

2 Einbauberechtigte Personen

Die Berechtigung zur Durchführung eines Einbaus ist von der Zulassung des Messgeräts abhängig. Die Tabelle zeigt den jeweils berechtigten Personenkreis.



Die Person, die einen Einbau vornimmt, übernimmt die Verantwortung für die Sicherheit während der Arbeiten, die Qualität der Ausführung und die Sicherheit des Geräts nach dem Einbau.

Zulassung des Messgeräts	Einbauberechtigter Personenkreis ¹⁾
Ohne Zulassung	1, 2, 3
Mit Zulassung (z.B. IECEx)	1, 2, 3
Bei eichfähigem Verkehr	4

- 1) 1 = Ausgebildete Fachkraft des Kunden, 2 = Von Endress+Hauser autorisierter Servicetechniker, 3 = Endress+Hauser (Messgerät an Hersteller zurücksenden) 4 = Mit der lokalen Zulassungsstelle prüfen, ob ein Ein-/Umbau unter Aufsicht erfolgen muss.

3 Sicherheitshinweise

- Nur Originalteile von Endress+Hauser verwenden.
- Nationale Vorschriften bezüglich der Montage, elektrischen Installation, Inbetriebnahme, Wartung und Reparatur einhalten.
- Folgende Anforderungen an das Fachpersonal für Montage, elektrische Installation, Inbetriebnahme, Wartung und Reparatur der Messgeräte müssen erfüllt sein:
 - In Gerätesicherheit ausgebildet.
 - Mit den jeweiligen Einsatzbedingungen der Geräte vertraut.
 - Bei Ex-zertifizierten Messgeräten: zusätzlich im Explosionsschutz ausgebildet.
- Messgerät unter Spannung! Lebensgefahr durch Stromschlag. Messgerät nur im spannungslosen Zustand öffnen.
- Bei Messgeräten für den explosionsgefährdeten Bereich: Hinweise in der Ex-Dokumentation (XA) beachten.




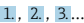
- Bei Messgeräten in sicherheitstechnischen Applikationen gemäß IEC 61508 bzw. IEC 61511: Nach Einbau Neuinbetriebnahme gemäß Betriebsanleitung durchführen. Einbau dokumentieren.
- Vor einem Geräteausbau: Prozess in sicheren Zustand bringen und Leitung von gefährlichen Prozessstoffen befreien.
- Verbrennungsgefahr durch heiße Oberflächen! Vor Arbeitsbeginn: Anlage und Messgerät auf berührungssichere Temperatur abkühlen.
- Bei Messgeräten im abrechnungspflichtigen Verkehr: Nach Entfernen der Plombe ist der geeichte Zustand aufgehoben.
- Die Betriebsanleitung zum Messgerät ist zu beachten.
- Beschädigungsgefahr elektronischer Bauteile! Eine ESD-geschützte Arbeitsumgebung herstellen.
- Nach Entfernen der Elektronikabdeckung: Stromschlaggefahr durch aufgehobenen Berührungsschutz!
Messgerät ausschalten, bevor interne Abdeckungen entfernt werden.
- Änderungen am Messgerät sind nicht zulässig.
- Gehäuse nur kurzzeitig öffnen. Eindringen von Fremdkörpern, Feuchtigkeit oder Verunreinigung vermeiden.
- Defekte Dichtungen nur durch Original-Dichtungen von Endress+Hauser ersetzen.
- Defekte Gewinde erfordern eine Instandsetzung des Messgeräts.
- Gewinde (z.B. von Elektronikraum- und Anschlussraumdeckel) müssen geschmiert sein, sofern keine abriebfeste Trockenschmierung vorhanden ist. Säurefreies, nicht härtendes Fett verwenden.
- Wenn bei den Einbauarbeiten Abstände reduziert oder die Spannungsfestigkeit des Messgeräts nicht sichergestellt werden kann: Prüfung nach Abschluss der Arbeiten durchführen (z.B. Hochspannungstest gemäß Herstellerangaben).
- Servicestecker:
 - Nicht in explosionsfähiger Atmosphäre anschließen.
 - Nur an Servicegeräte von Endress+Hauser anschließen.
- Die in der Betriebsanleitung aufgeführten Hinweise zum Transport und zur Rücksendung beachten.



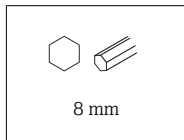
Bei Fragen Endress+Hauser Service kontaktieren: www.addresses.endress.com

4 Verwendete Symbole

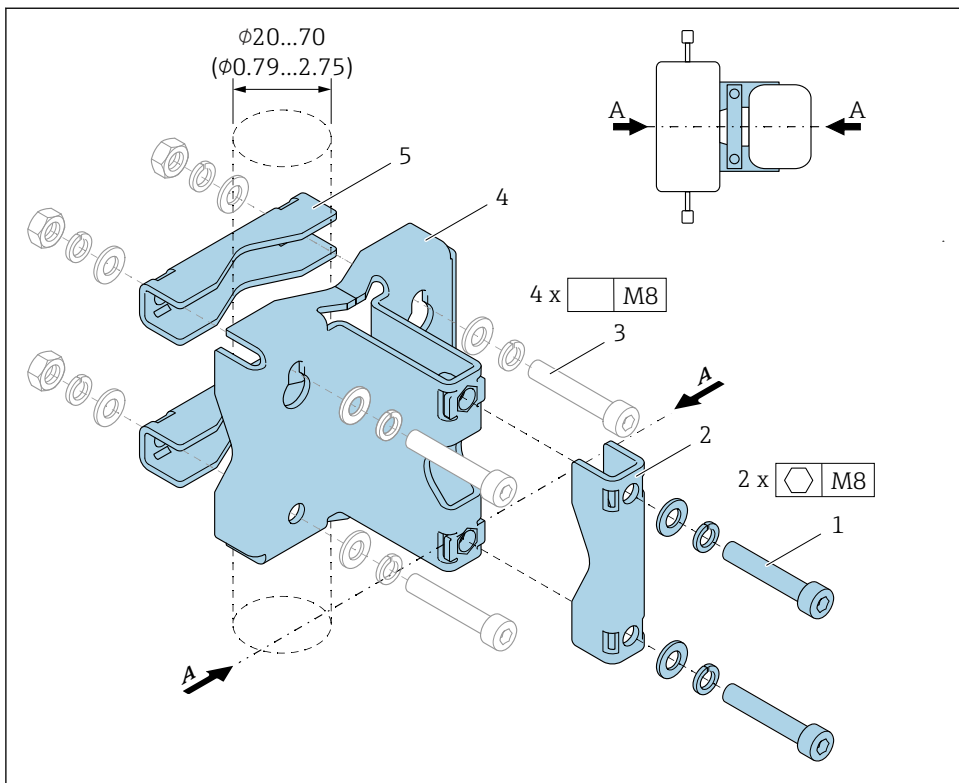
4.1 Symbole für Informationstypen

Symbol	Bedeutung
	Erlaubt Abläufe, Prozesse oder Handlungen, die erlaubt sind.
	Verboten Abläufe, Prozesse oder Handlungen, die verboten sind.
	Tip Kennzeichnet zusätzliche Informationen.
	Handlungsschritte

5 Werkzeugliste



6 Sensorhalterung montieren



2 Maßeinheit mm (in)

- 1 2 × Innensechskantschraube M8 × 50, Unterlegscheibe und Federring A4
 - 2 1 × Klemmbügel (Hals Messgerät)
 - 3 4 × Befestigungsschraube für Wand-, Tisch-, oder Rohrmontage (Nicht im Lieferumfang enthalten)
 - 4 1 × Grundprofil
 - 5 2 × Klemmbügel (Rohrmontage)
- A Zentrallinie Messgerät

i Bei Benutzung der Halterung mit einem Messgerät mit Berstscheibe muss darauf geachtet werden, dass die Berstscheibe im Hals nicht verdeckt und die Abdeckung der Berstscheibe nicht beschädigt wird.

i Alle Schraubenverbindungen vor der Montage fetten. Schrauben für Wand-, Tisch- oder Rohrmontage befinden sich nicht im Lieferumfang und müssen entsprechend der Einbauposition ausgewählt werden.



71646158

www.addresses.endress.com
