


Upute za ugradnju **Modul terminala**

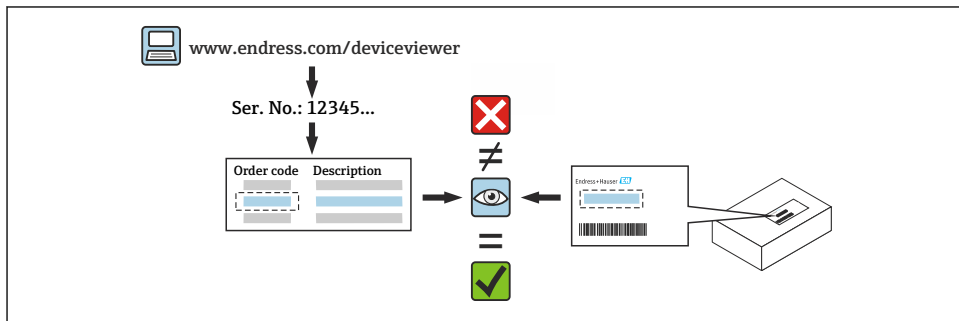
Cerabar, Deltabar



1 Namjena

- Neispravna jedinica može se zamijeniti samo s ispravnom jedinicom istog tipa.
- Koristite samo originalne rezervne dijelove tvrtke Endress+Hauser.
- Provjerite u W@M Device Vieweru je li rezervni dio prikladan za postojeći mjerni uređaj.


 U nekim uređajima omogućen je pregled rezervnih dijelova unutar uređaja. Ako je komplet rezervnih dijelova naveden u pregledu, nije potrebno provjeriti Device Viewer.



2 Osoblje ovlašteno za izvođenje popravaka

Tehničko osoblje mora biti u skladu s uvjetima za popravak, postavljanje, električne instalacije i puštanje u rad uređaja:


- Mora biti obučeno za sigurnost instrumenta.
- Mora biti upoznato s pojedinačnim radnim uvjetima uređaja.
- U slučaju Ex certificiranih uređaja, moraju biti obučeni za zaštitu od eksplozije.

 Tehničko osoblje koje provodi radove odgovorno je za osiguranje da se rad obavlja sigurno i u skladu s potrebnim standardom kvalitete. Moraju jamčiti i sigurnost uređaja nakon popravka.

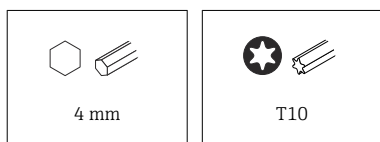
3 Sigurnosne napomene

- Pridržavajte se nacionalnih propisa koji reguliraju postavljanje, električne instalacije, puštanje u rad, održavanje i popravljavanje.
- Za uređaje namijenjene za korištenje na opasnim područjima, pridržavajte se uputa u Ex dokumentaciji (XA).
- U slučaju uređaja s primjenom povezanom sa sigurnošću u skladu s IEC 61508 ili IEC 61511: Nakon popravljavanja pustite u rad u skladu s Uputama za uporabu.
- Prije uklanjanja uređaja: postavite proces u sigurno stanje i očistite cijev od opasnih tvari iz procesa.
- Opasnost od ozljeda zbog vrućih površina! Prije puštanja u rad: pustite da se sustav i uređaj ohlade do temperature na kojoj možete dodirivati uređaj.

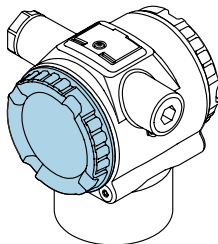
- Pogledajte Upute za uporabu uređaja.
- Opasnost od oštećenja električnih komponenata! Pobrinite se da je radno okruženje zaštićeno od elektrostatičkog pražnjenja.
- Promjene na uređaju nisu dozvoljene.
- Pridržavajte se uputa za transport i vraćanje uređaja koje su navedene u Uputama za uporabu.

 U slučaju pitanja obratite se službi tvrtke Contact Endress+Hauser:
www.addresses.endress.com

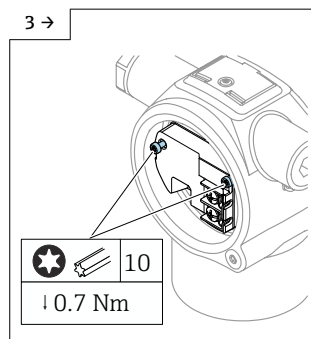
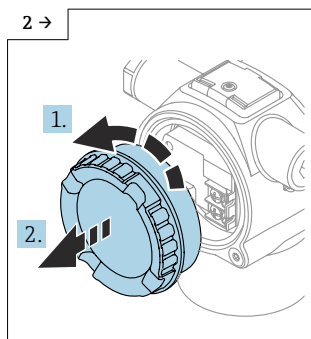
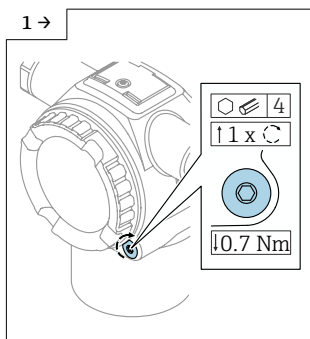
4 Popis alata



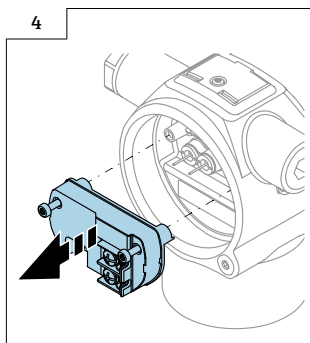
5 Uklanjanje modula terminala



1 Položaj montaže



- Pobrinite se da nema napetosti između poklopca i pričvrstnog vijka poklopca. Otpustite svu napetost okretanjem pričvrstnog vijka poklopca u smjeru zatezanja.




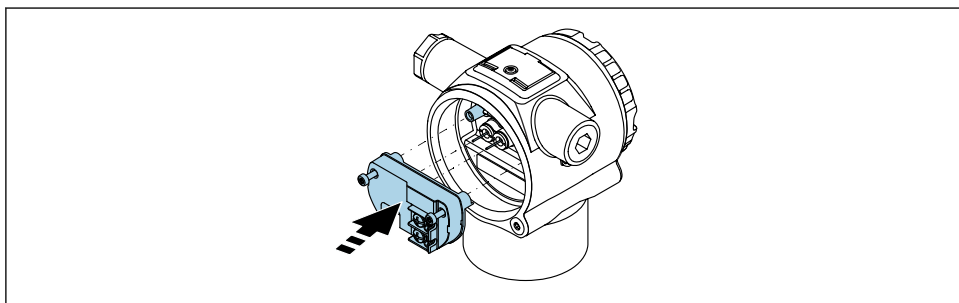
6 Ugradnja

6.1 Opće upute za ugradnju


Ugradnja se provodi pridržavanjem postupka uklanjanja u obrnutom redoslijedu.

6.2 Posebne upute za ugradnju

 Provjerite je li modul terminala s elektronikom pravilno postavljen tijekom instalacije kako se kontaktne igle ne bi oštetile.



7 Odlaganje

 Ako se to zahtijeva Direktivom 2012/19/EU o otpadnoj električnoj i elektroničkoj opremi (WEEE), proizvod je označen simbolom opasnosti kako bi se smanjilo odlaganje WEEE kao nerazvrstanog komunalnog otpada. Ne odlažite proizvode koji nose ovu oznaku kao nesortirani komunalni otpad. Umjesto toga, vratite ih proizvođaču na odlaganje pod primjenjivim uvjetima.



71652984

www.addresses.endress.com
