

# Installasjonsinstruksjoner


## Rekkeklemmemodul

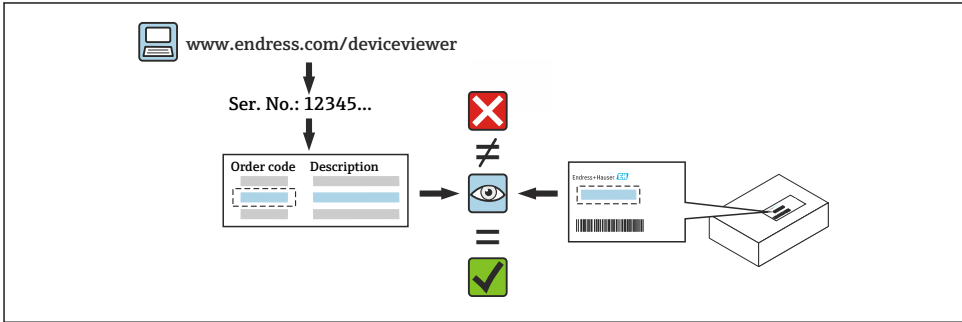
Cerabar, Deltabar



# 1 Tiltenkt bruk

- En defekt enhet kan kun byttes ut med en fungerende enhet av samme type.
- Det skal kun brukes originaldelar fra Endress+Hauser.
- Sjekk i W@M Device Viewer om reservedelen er egnet for den aktuelle enheten.


 I noen enheter finnes det en oversikt over reservedeler inni enheten. Hvis reservedelsettet er listet opp i oversikten, er det ikke nødvendig å sjekke i Device Viewer.



# 2 Personale med tillatelse til å utføre reparasjoner

Teknisk personale må overholde følgende krav for reparasjon, montering, elektrisk installasjon og idriftsetting av enhetene:

- De må ha opplæring i instrumentsikkerhet.
- De må være kjent med hver enkelt enhets driftsvilkår.
- Når det gjelder enheter med Ex-sertifisering, må de også ha opplæring i eksplosjonsvern.

 Teknisk personale som utfører arbeid er ansvarlige for å sørge for at arbeidet utføres på en trygg måte og i henhold til påkrevd kvalitetsstandard. De må også garantere at enheten er trygg å bruke etter reparasjon.

# 3 Sikkerhetsanvisninger

- Følg nasjonale forskrifter ved montering, elektrisk installasjon, idriftsetting, vedlikehold og reparasjonsprosedyrer.
- For enheter beregnet brukt på farlige steder må du overholde instruksjonene i Ex-dokumentasjonen (XA).
- For enheter i sikkerhetsrelaterte bruksområder i henhold til IEC 61508 eller IEC 61511: Idriftsett i samsvar med bruksanvisningen etter reparasjon.
- Før du fjerner enheten må prosessen settes i en sikker modus, og røret må rengjøres for farlige prosessstoffer.
- Fare for brannskader fra varme overflater! Før arbeidet igangsettes: La systemet og enheten avkjøles tilstrekkelig slik at de kan berøres.

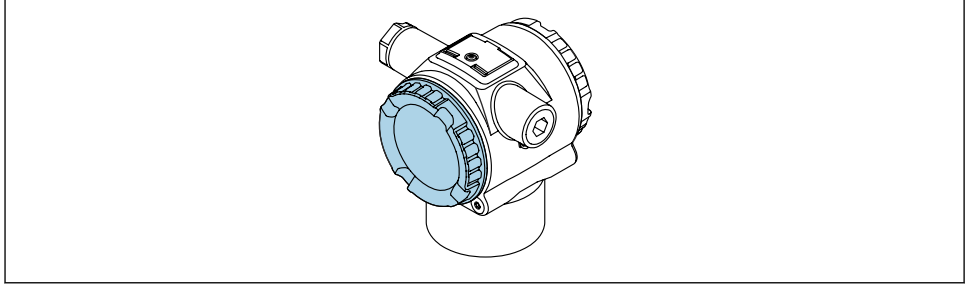
- Se bruksanvisningen for enheten.
- Risiko for å skade de elektroniske komponentene! Sørg for at arbeidsmiljøet er beskyttet mot elektrostatisk utlading.
- Modifiseringer av enheten er ikke tillatt.
- Følg instruksjonene for transport og retur av enheten som beskrevet i bruksanvisningen.

 Ta kontakt med Endress+Hauser Service hvis du har spørsmål:  
[www.addresses.endress.com](http://www.addresses.endress.com)

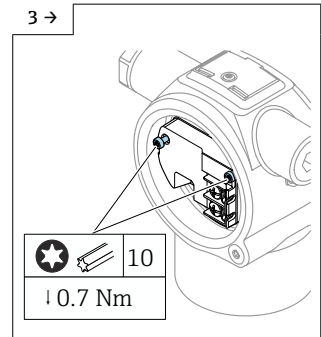
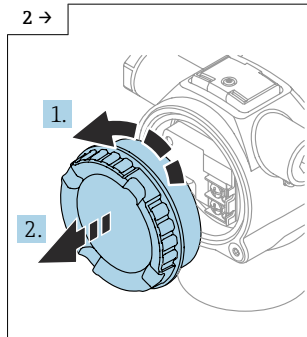
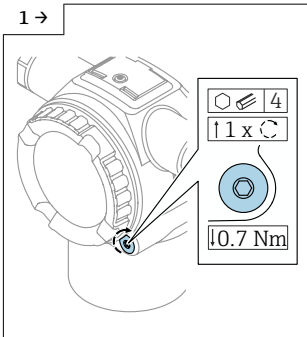
## 4 Verktøyliste



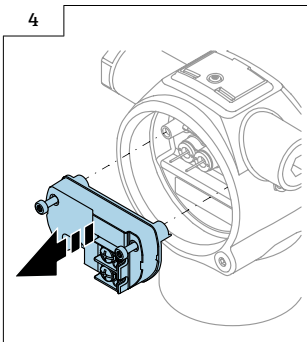
## 5 Fjerne rekkeklemmemodulen



### 1 Monteringsposisjon



- Påse at det ikke er spenning mellom dekslet og deksellåseskruen. Frigjør eventuell spenning ved å skru deksellåseskruen i strammeretningen.



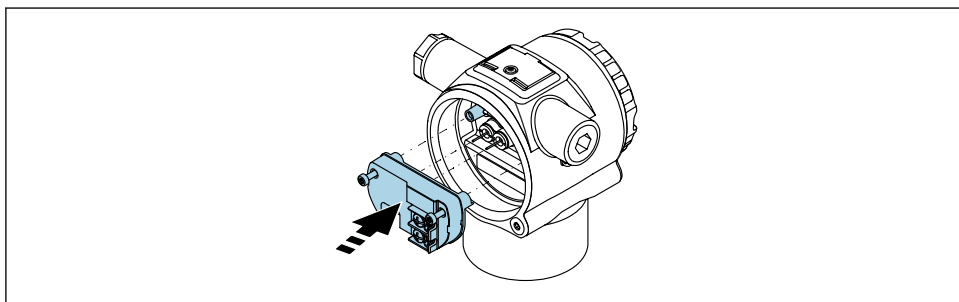
## 6 Installasjon

### 6.1 Generell installasjonsanvisning


Installasjon utføres ved å følge fjerningsprosedyren i motsatt rekkefølge.

### 6.2 Instruksjoner for spesialinstallasjon

 Sørg for at rekkeklemmemodulen med elektronikk er plassert riktig under montering slik at kontaktpinnene ikke blir skadet.



## 7 Kassering

 Hvis det er et krav ifølge direktiv 2012/19/EU om avfall fra elektrisk og elektronisk utstyr (WEEE), er produktet merket med det illustrerte symbolet for å begrense kasseringen av WEEE som usortert husholdningsavfall. Ikke kasser produkter med denne merkingen som usortert husholdningsavfall. Returner dem heller til produsenten for kassering under gjeldende vilkår.







71652988

[www.addresses.endress.com](http://www.addresses.endress.com)

---