

# Kurulum Talimatları

## Terminal modülü

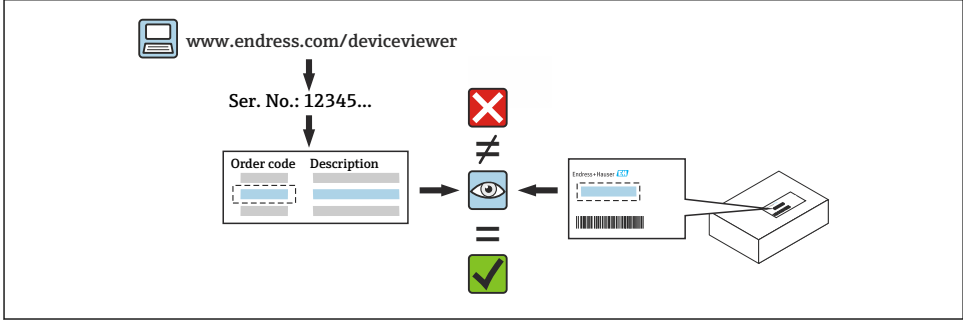
Cerabar, Deltabar



# 1 Kullanım amacı

- Arızalı bir ünite, sadece aynı tip fonksiyon ünitesi ile değiştirilebilir.
- Sadece orijinal Endress+Hauser parçaları kullanın.
- Yedek parçanın mevcut cihaz için uygun olduğunu W@M Device Viewer uygulamasından kontrol edin.

**i** Bazı cihazların içerisinde yedek parçalara ilişkin genel bir bakış verilmiştir. Yedek parça seti genel bakışta listeleniyorsa, Device Viewer kontrolü gerekmez.



# 2 Onarımları yapmak için yetkilendirilmiş personel

Cihazların onarım, montaj, elektrik tesisatı ve devreye alma işlemlerini gerçekleştirecek teknik personelin aşağıdaki gereksinimlere uygun olması gerekir:

- Enstrüman güvenliği konusunda eğitim almış olmalıdır.
- Cihazların münferit çalışma koşullarını bilmelidir.
- Ex sertifikalı cihazların kullanılması durumunda, patlama koruması konusunda da eğitimli olması gerekir.

**i** Teknik personel, çalışmaların güvenli şekilde ve gereken kalite standartlarında gerçekleştirilmesinden sorumludur. Onarım işleminden sonra cihazın güvenliğini de garanti etmesi gerekir.

# 3 Güvenlik talimatları

- Montaj, elektrik tesisatı, devreye alma, bakım ve onarım prosedürlerini düzenleyen ulusal düzenlemelere uyun.
- Tehlikeli yerlerde kullanılması amaçlanan cihazlar için lütfen Ex dokümantasyonu (XA) içerisindeki talimatlara uyun.
- IEC 61508 veya IEC 61511 standardı uyarınca güvenlikle ilgili uygulamalarda kullanım için cihazlar durumunda: Onarımdan sonra Kullanım Talimatlarına uygun olarak devreye alın.
- Cihazı çıkarmadan önce: prosesi güvenli duruma ayarlayın ve boruyu tehlikeli proses maddelerinden arındırın.

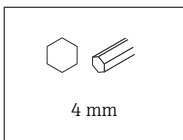
- Sıcak yüzeyler nedeniyle yaralanma tehlikesi! Çalışmaya başlamadan önce: sistemin ve cihazın soğumasına izin verin.
- Cihaz için Kullanım Talimatlarına uyun.
- Elektronik bileşenlerde hasar görme riski! Çalışma ortamının elektrostatik boşalmaya karşı korumalı olduğundan emin olun.
- Cihaz üzerinde değişiklik yapılmasına izin verilmez.
- Cihazın taşınması ve iadesi için Kullanım Talimatlarında belirtilen talimatlara uyun.



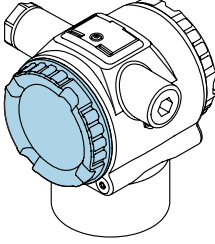
Sorularınız için Endress+Hauser Servisi ile irtibat kurabilirsiniz:

[www.addresses.endress.com](http://www.addresses.endress.com)

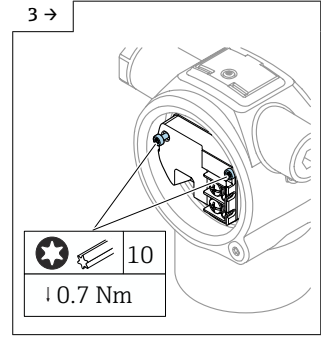
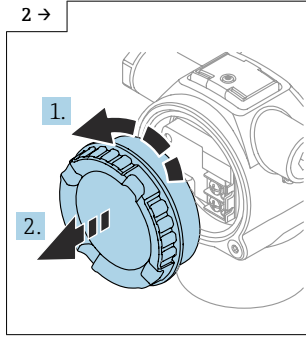
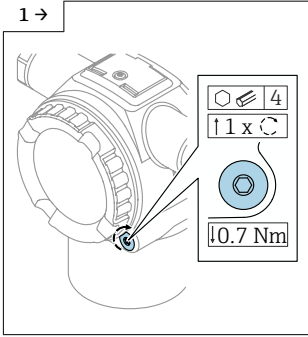
## 4 Aletler listesi



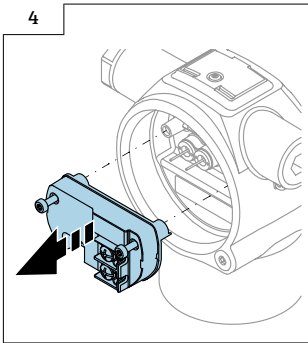
## 5 Terminal modülünün çıkarılması



1 Montaj pozisyonu



- Kapak ve kapak kilitleme vidası arasında gerilim olmadığından emin olun. Kapak kilitleme vidasını sıkma yönünde çevirerek gerginliği giderin.



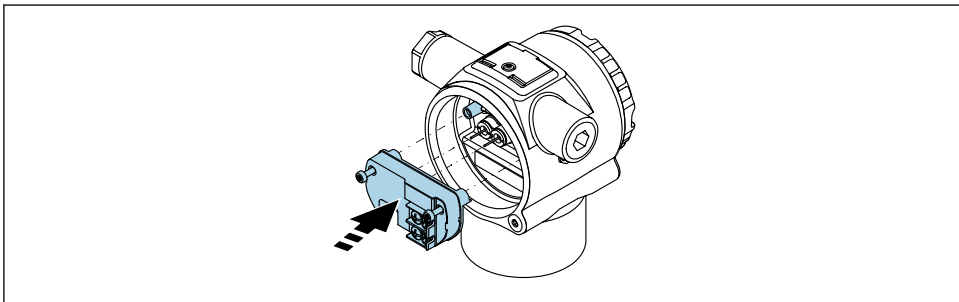
## 6 Kurulum

### 6.1 Genel kurulum talimatları

Kurulum işlemi, sökme prosedürü ters sırada izlenerek gerçekleştirilir.

### 6.2 Özel kurulum talimatları

**i** Kontak pimlerinin hasar görmemesi için elektronik sistem içeren terminal modülünün kurulum sırasında doğru yerleştirildiğinden emin olun.



## 7 İmha

**X** Elektrik ve elektronik ekipmanlar hakkındaki 2012/19/EU Direktifi (WEEE) gerektiriyorsa, WEEE'nin ayrılmamış kentsel atık olarak imha edilmesini en aza indirmek için ürünler, gösterilen sembolle işaretlenmiştir. Bu işareti taşıyan ürünleri sınıflandırılmamış genel atık şeklinde imha etmeyin. Bunun yerine, uygun koşullar altında imha edilmesi için üreticiye iade edin.







71652999

[www.addresses.endress.com](http://www.addresses.endress.com)

---