

Navodila za namestitev **Priključni modul**

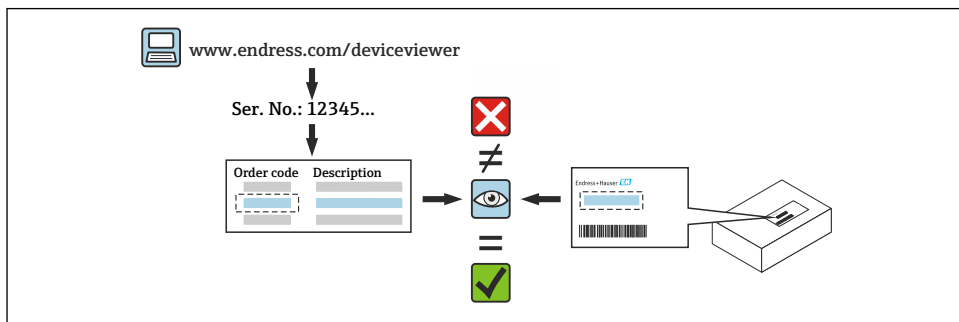
Cerabar, Deltabar



1 Namenska uporaba

- Enoto v okvari lahko zamenjate samo z delujočo enoto iste vrste.
- Uporabljajte samo originalne nadomestne dele podjetja Endress+Hauser.
- V pregledovalniku naprav W@M Device Viewer preverite, ali je nadomestni del primeren za obstoječo napravo.

i Pri nekaterih napravah je pregled nadomestnih delov na voljo znotraj naprave. Če je komplet nadomestnih delov naveden v pregledu, preverjanje v pregledovalniku naprav ni potrebno.



2 Osebe, pooblaščno za izvajanje popravil

Osebe, ki na napravi izvajajo popravila, jo vgrajujejo, električno povezujejo in prevzemajo v obratovanje morajo izpolnjevati te zahteve:


- Obvladovati morajo področje varnosti glede na napravo.
- Poznati morajo posamezne pogoje uporabe naprav.
- Pri napravah s certifikatom Ex morajo obvladovati tudi področje protieksplzijske zaščite.

i Osebe, ki izvajajo tehnična opravila, morajo zagotoviti, da delo poteka varno in v skladu z zahtevanim standardom kakovosti. Zagotoviti morajo tudi varne pogoje na napravi po popravilu.

3 Varnostna navodila

- Upoštevajte nacionalne predpise, ki se navezujejo na montažo, električno napeljavo, prevzem v obratovanje, vzdrževanje in popravila.
- Pri napravah, ki so namenjene uporabi v nevarnih območjih, upoštevajte navodila v Ex dokumentaciji (XA).
- Pri napravah v uporabi na področjih z varnostnimi zahtevami v skladu s standardom IEC 61508 ali IEC 61511: po popravilu opravite postopek prevzema v obratovanje v skladu z navodili za uporabo.

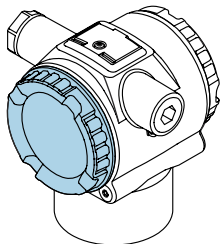
- Pred odstranitvijo naprave v procesu zagotovite varno stanje in iz cevovoda izpustite nevarne procesne snovi.
- Nevarnost poškodb zaradi vročih površin! Pred začetkom dela počakajte, da se sistem in naprava ohladita na temperaturo, ki omogoča dotikanje površin.
- Glejte navodila za uporabo naprave (dokument Operating Instructions).
- Nevarnost poškodb elektronskih komponent! Zagotovite delovno okolje, ki bo preprečevalo elektrostatično razelektritev.
- Spremembe na napravi niso dovoljene.
- Upoštevajte navodila za transport in vračilo naprave, ki jih najdete v navodilih za uporabo (dokument Operating Instructions).

 Če imate vprašanja, se obrnite na servisni center Endress+Hauser:
www.addresses.endress.com

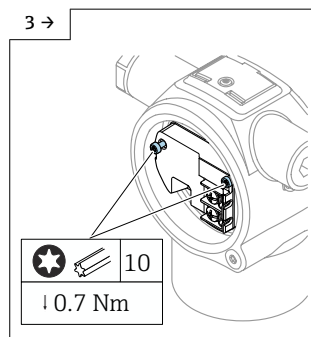
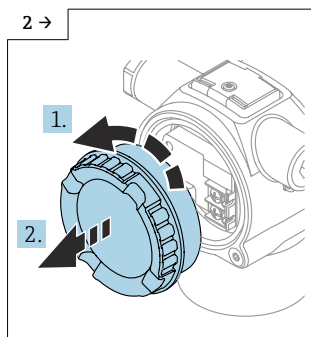
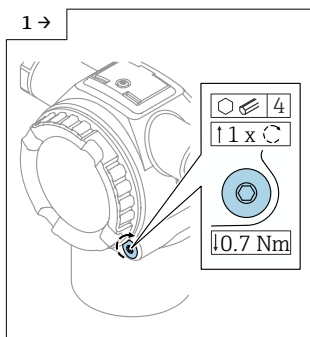
4 Seznam orodij



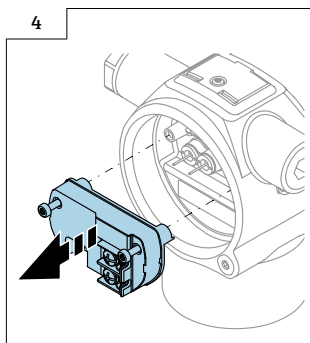
5 Odstranitev priključnega modula



1 Vgradni položaj



- Prepričajte se, da med pokrovom in varovalnim vijakom pokrova ni napetosti. Morebitno napetost sprostite tako, da zavrtite varovalni vijak pokrova v smeri zategovanja.




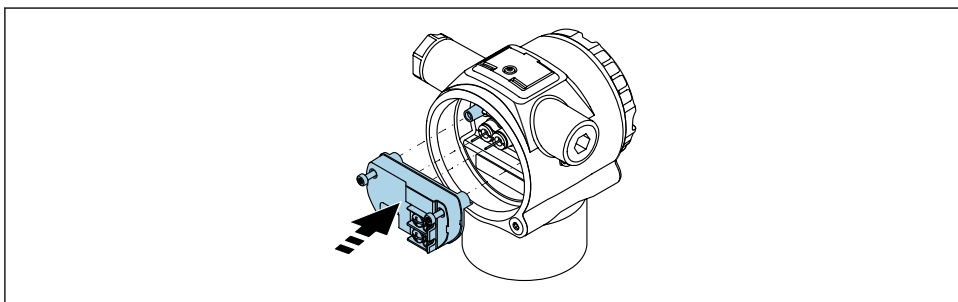
6 Vgradnja

6.1 Splošna navodila za vgradnjo


Namestitev poteka v obratnem vrstnem redu postopka odstranitve.

6.2 Posebna navodila za vgradnjo

 Prepričajte se, da bo priključni modul z elektroniko ob namestitvi v pravilnem položaju, da se kontaktne sponke ne bodo poškodovale.



7 Odstranitev

 Naši izdelki so v skladu z direktivo 2012/19 EU o odpadni električni in elektronski opremi (OEEO) po potrebi označeni s prikazanim simbolom z namenom zmanjšanja odstranjevanja OEEO z nesortiranimi komunalnimi odpadki. Izdelkov s to oznako ni dovoljeno odstraniti skupaj z nesortiranimi komunalnimi odpadki. Vrnite jih proizvajalcu, ki jih bo odstranil v skladu z veljavnimi predpisi.



71652995

www.addresses.endress.com
