

# Inbouwhandleiding **Klemmenmodule**

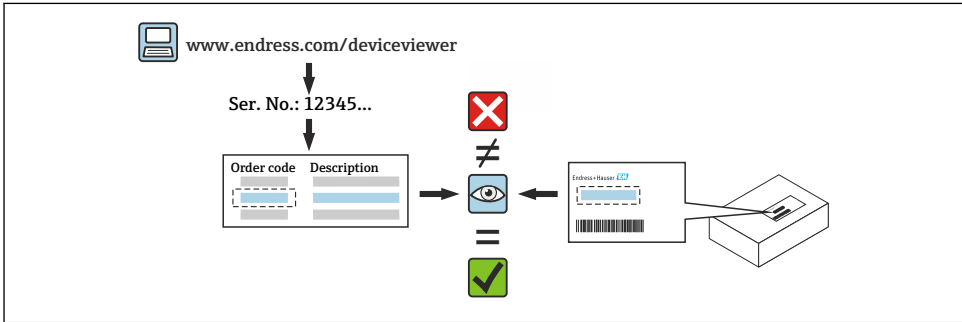
Cerabar, Deltabar



# 1 Bedoeld gebruik

- Een defecte eenheid kan alleen worden vervangen door een werkende eenheid van hetzelfde type.
- Gebruik alleen originele reservedelen van Endress+Hauser.
- Controleer in de W@M Device Viewer of het reservedeel geschikt is voor het bestaande meetinstrument.

**i** In bepaald instrumenten is een overzicht van de reservedelen opgenomen in het instrument. Wanneer de reservedelenset in het overzicht is vermeld, hoeft dit niet in de Device Viewer te worden gecontroleerd.



# 2 Personeel geautoriseerd voor het uitvoeren van reparaties


Technisch personeel moet voldoen aan de volgende voorwaarden voor het repareren, monteren, de elektrische installatie en de inbedrijfname van de instrumenten:

- Opgeleid zijn in instrumentveiligheid.
- Bekend zijn met de individuele bedrijfsomstandigheden van de instrumenten.
- In geval van Ex-gecertificeerde instrumenten moeten zijn ook zijn opgeleid op het gebied van de explosiebeveiliging.

**i** Technisch personeel dat de werkzaamheden uitvoert is verantwoordelijk voor het veilig uitvoeren van de werkzaamheden en de benodigde kwaliteitsstandaard. Zij moeten ook de veiligheid van het instrument na reparatie garanderen.

### 3 Veiligheidsinstructies

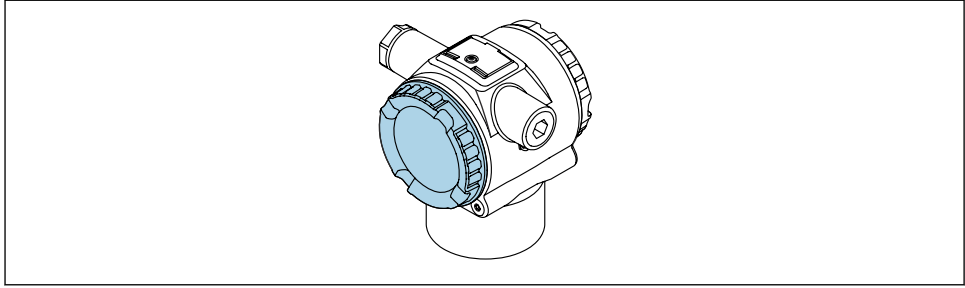
- Houd de nationale regelgeving aan voor wat betreft de montage, elektrische installatie, inbedrijfname en reparatie.
- Voor instrumenten voor gebruik in explosiegevaarlijke locaties, moeten de instructies in de Ex-documentatie (XA) worden aangehouden.
- In geval van instrumenten in veiligheidsrelevante toepassingen conform IEC 61508 of IEC 61511: inbedrijfname conform de bedieningshandleiding na de reparatie.
- Voordat het instrument wordt verwijderd: breng het proces in een veilige status en spoel de leidingen uit bij gevaarlijke procesmedia.
- Risico voor lichamelijk letsel door hete oppervlakken! Voordat de werkzaamheden worden uitgevoerd: laat het systeem en het instrument afkoelen tot een veilige temperatuur.
- Houd de bedieningshandleiding voor het instrument aan.
- Risico van schade aan de elektronische componenten! Waarborg dat de werkomgeving is beveiligd tegen elektrostatische ontlading.
- Modificaties van het instrument zijn niet toegestaan.
- Houd de instructies voor transport en retourneren van het instrument aan zoals beschreven in de bedieningshandleiding.

 Neem contact op met Endress+Hauser Service in geval van vragen:  
[www.addresses.endress.com](http://www.addresses.endress.com)

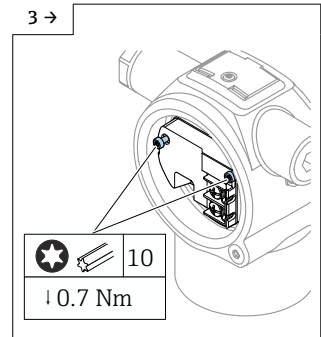
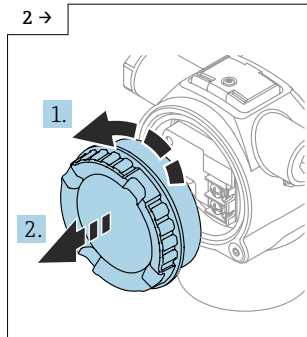
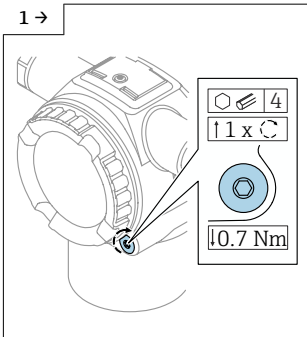
### 4 Lijst gereedschappen



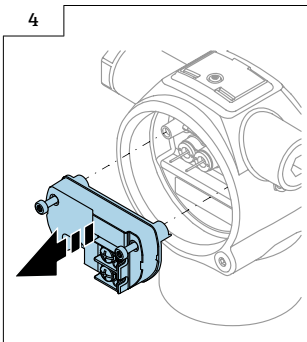
## 5 Verwijderen van de klemmenmodule



1 Montagepositie



- Waarborg dat er geen spanning heerst tussen het deksel en de dekselborgschroef. Ontlast eventuele spanning door de dekselborgschroef in de sluitrichting te verdraaien.



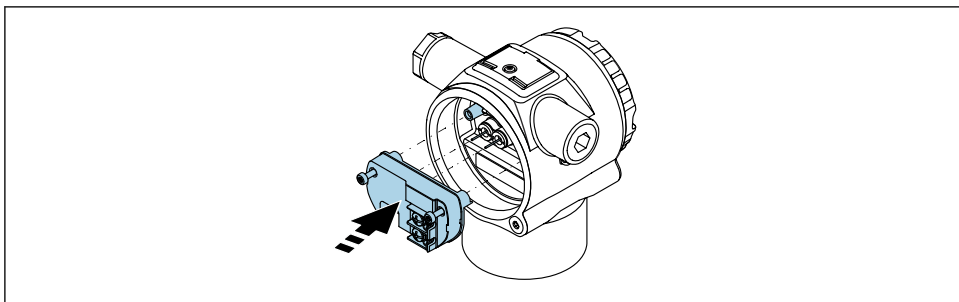
## 6 Montage

### 6.1 Algemene montage-instructies

Installatie wordt uitgevoerd door de demontageprocedure in omgekeerde volgorde uit te voeren.

### 6.2 Speciale montage-instructies

**i** Waarborg dat de klemmenmodule met de elektronica correct is gepositioneerd tijdens de installatie, zodat de contactpenen niet beschadigd raken.



## 7 Afvoeren

 Indien voorgeschreven door de richtlijn 2012/19 EU betreffende elektrisch en elektronisch afval (WEEE), is het product gemarkeerd met het getoonde symbool teneinde de afvoer van WEEE als ongesorteerd gemeentelijk afval te minimaliseren. Voer als zodanig gemarkeerde producten niet af als ongesorteerd gemeentelijk afval. Stuur deze retour aan de fabrikant voor afvoeren onder de geldende condities.







71652987

[www.addresses.endress.com](http://www.addresses.endress.com)

---