

# Felszerelési utasítások

## Terminál modul

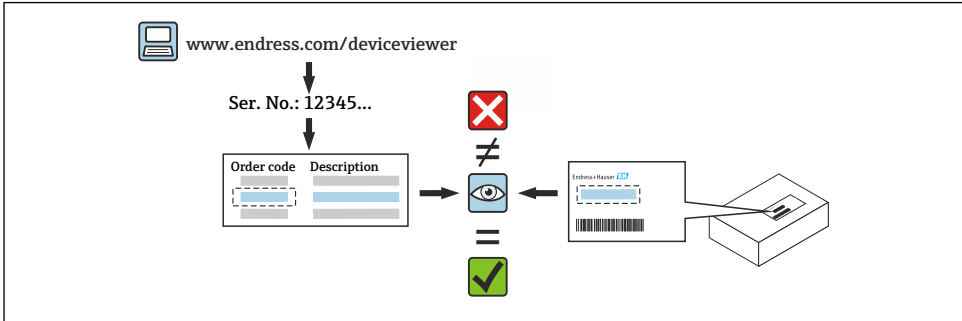
Cerabar, Deltabar



# 1 Rendeltetészerű használat

- A hibás egységet csak azonos típusú működő egységre lehet cserélni.
- Csak eredeti Endress+Hauser alkatrészeket használjon.
- Ellenőrizze a W@M Device Viewer-ben, hogy a pótalkatrész megfelelő-e a meglévő eszközhöz.

**i** Egyes eszközöknél az eszköz belsejében található a pótalkatrészek áttekintése. Ha a pótalkatrész-készlet szerepel az áttekintésben, nem szükséges ellenőrizni a Device Viewer-t.



# 2 Javításra jogosult személyzet

A műszaki személyzetnek a következő követelményeket kell betartania az eszközök javítása, beépítése, villamos csatlakoztatása és üzembe helyezése során:


- Képzettnek kell lenniük a műszerbiztonság terén.
- Ismerniük kell az eszközök egyedi működési feltételeit.
- Ex-tanúsítvánnyal rendelkező eszközök esetén robbanásvédelmi oktatásban is részt kell venni.

**i** A munkát végző műszaki személyzet felelős azért, hogy a munkavégzés biztonságosan és az előírt minőségi színvonalon történjen. A javítást követően is garantálniuk kell az eszköz biztonságát.

# 3 Biztonsági utasítások

- Tartsa be a szerelési, villanszerelési, üzembehelyezési, karbantartási és javítási eljárásokra vonatkozó nemzeti előírásokat.
- Veszélyes területen használt eszközök esetén kérjük, vegye figyelembe a Robbanásvédelmi dokumentációban (XA) ismertetett utasításokat.
- Az IEC 61508 vagy IEC 61511 szerinti biztonság-orientált alkalmazásokban használt eszközök esetén: javítás után a Használati utasítás szerint helyezze üzembe.

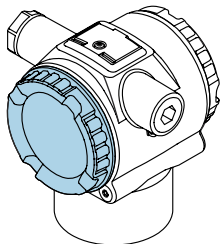
- Az eszköz eltávolítása előtt: állítsa a folyamatot biztonságos állapotba, és öblítse ki a csőből a veszélyes anyagokat.
- Sérülés veszélye a forró felületek miatt! A munka megkezdése előtt: a rendszert és az eszközt hagyja lehűlni olyan hőmérsékletre, hogy az már megérinthető legyen.
- Vegye figyelembe az eszköz Használati útmutatóját.
- Az elektronikus alkatrészek károsodásának veszélye! Gondoskodjon arról, hogy a munkakörnyezet védve legyen az elektrosztatikus kisülés ellen.
- Az eszköz módosítása nem megengedett.
- Tartsa be az eszköz szállítására és visszaküldésére vonatkozó, a Használati útmutatóban leírt utasításokat.

 Ha kérdése van, forduljon az Endress+Hauser szervizhez: [www.addresses.endress.com](http://www.addresses.endress.com)

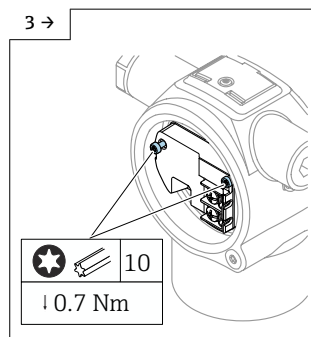
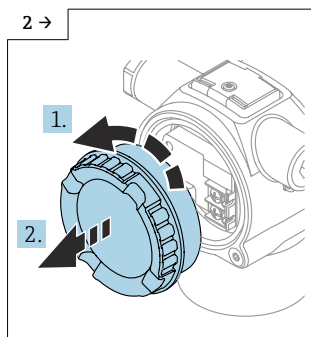
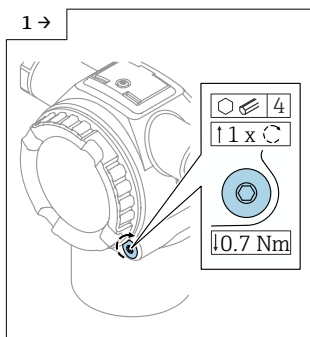
## 4 Szerszámlista



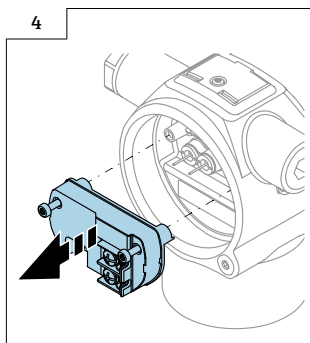
## 5 A csatlakozómodul eltávolítása



1 Szerelési helyzet



- Győződjön meg arról, hogy nincs feszülés a fedél és a fedél rögzítőcsavarja között. Oldja ki a feszülést a fedelet rögzítő csavarnak a meghúzási irányba történő elfordításával.



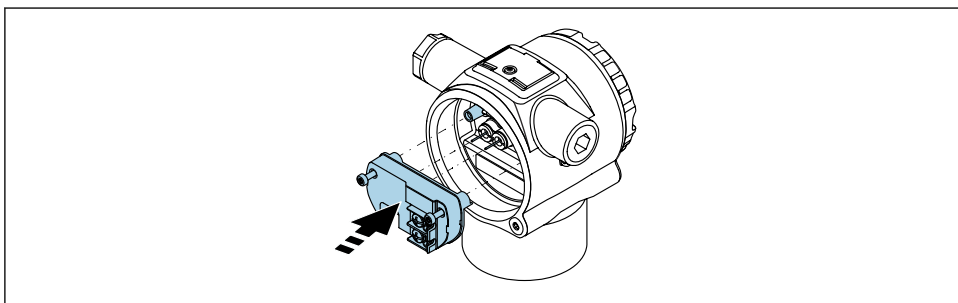
## 6 Beépítés

### 6.1 Általános beépítési utasítások


A beépítés az eltávolítási eljárás fordított sorrendje szerint történik.

### 6.2 Speciális beépítési utasítások

**i** Ügyeljen arra, hogy a csatlakozómodul az elektronikával a beszerelés során megfelelően legyen elhelyezve, hogy az érintkezőkapcsok ne sérüljenek meg.



## 7 Ártalmatlanítás

 Ha azt az elektromos és elektronikus berendezések (WEEE) hulladékairól szóló 2012/19/EU irányelv előírja, a terméket a megadott szimbólummal kell megjelölni a WEEE hulladékok szelektálatlan háztartási hulladékként való ártalmatlanításának minimalizálása érdekében. Az ilyen jelöléssel ellátott termékeket ne selejtezze szelektálatlan kommunális hulladékként. Ehelyett az ilyen hulladékot küldje vissza a gyártó számára, az alkalmazandó feltételekkel történő ártalmatlanítás céljából.







71653000

[www.addresses.endress.com](http://www.addresses.endress.com)

---