

Instrucțiuni de instalare

Modul terminal

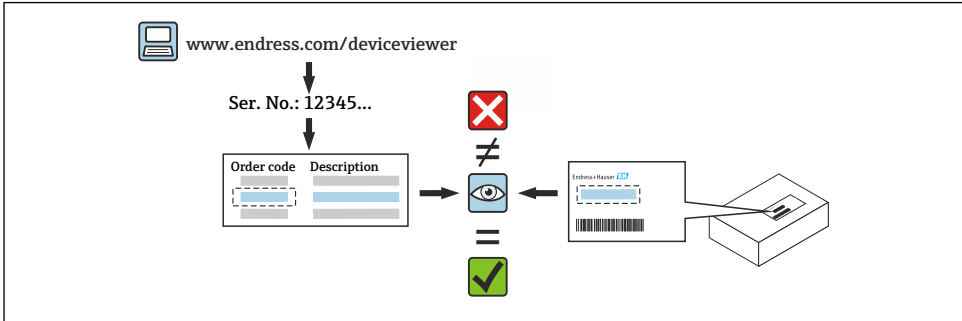
Cerabar, Deltabar



1 Utilizarea prevăzută

- O unitate defectă poate fi înlocuită numai cu o unitate funcțională de același tip.
- Utilizați numai piese originale de la Endress+Hauser.
- În W@M Device Viewer, verificați dacă piesa de schimb este adecvată pentru dispozitivul existent.

i În cazul unor dispozitive, în interiorul dispozitivului este prevăzută o prezentare generală a pieselor de schimb. Dacă setul de piese de schimb este indicat în prezentarea generală, nu este necesar să verificați Device Viewer.



2 Personal autorizat pentru efectuarea reparațiilor

Personalul tehnic trebuie să respecte următoarele cerințe pentru repararea, montarea, instalarea electrică și punerea în funcțiune a dispozitivelor:

- Să fie instruit în ceea ce privește siguranța instrumentelor.
- Să fie familiarizat cu condițiile individuale de operare a dispozitivelor.
- În cazul dispozitivelor certificate Ex, personalul trebuie să fie, de asemenea, instruit în ceea ce privește protecția împotriva exploziei.

i Personalul tehnic care efectuează lucrarea este responsabil să garanteze că lucrarea este efectuată în siguranță și în conformitate cu standardul de calitate impus. De asemenea, trebuie să garanteze siguranța dispozitivului după reparație.

3 Instrucțiuni de siguranță

- Respectați reglementările naționale privind procedurile de montare, instalare electrică, punere în funcțiune, întreținere și reparație.
- Pentru dispozitivele concepute pentru a fi utilizate în locații periculoase, respectați instrucțiunile din documentația Ex (XA).
- În cazul dispozitivelor din aplicațiile legate de siguranță în conformitate cu IEC 61508 sau IEC 61511: Puneți în funcțiune în conformitate cu instrucțiunile de operare după reparație.

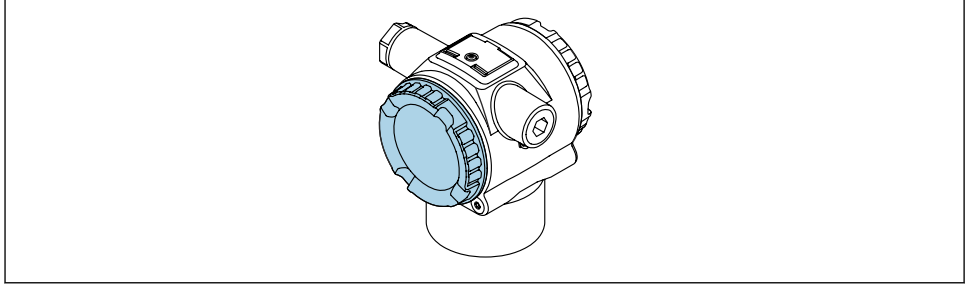
- Înainte de demontarea dispozitivului: setați procesul într-o stare de siguranță și purjați conducta de substanțe de proces periculoase.
- Risc de rănire la atingerea suprafețelor fierbinți! Înainte de începerea lucrului: lăsați sistemul și dispozitivul să se răcească până la o temperatură sigură pentru atingere.
- Respectați instrucțiunile de operare a dispozitivului.
- Pericol de deteriorare a componentelor electronice! Asigurați-vă că mediul de lucru este protejat împotriva descărcării electrostatice.
- Nu este permisă modificarea dispozitivului.
- Respectați instrucțiunile pentru transportul și returnarea dispozitivului prevăzute în instrucțiunile de operare.

 Dacă aveți întrebări, contactați departamentul de service Endress+Hauser:
www.addresses.endress.com

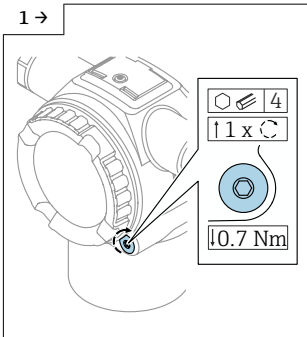
4 Listă de scule



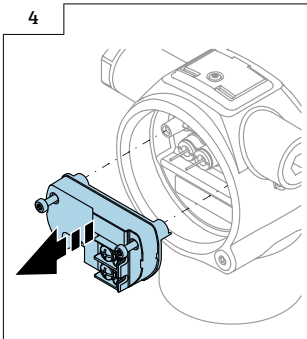
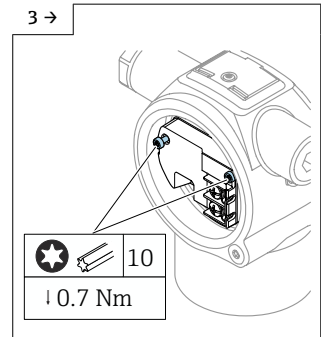
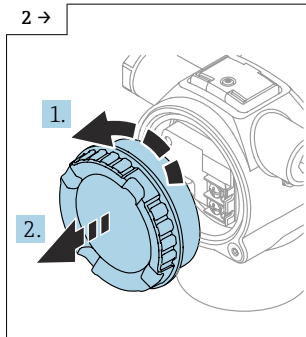
5 Demontarea modului terminal



1 Poziție de montare



- Asigurați-vă că nu există tensiune între capac și șurubul dispozitivului de blocare a capacului. Eliberați tensiunea rotind șurubul dispozitivului de blocare a capacului în direcția de strângere.



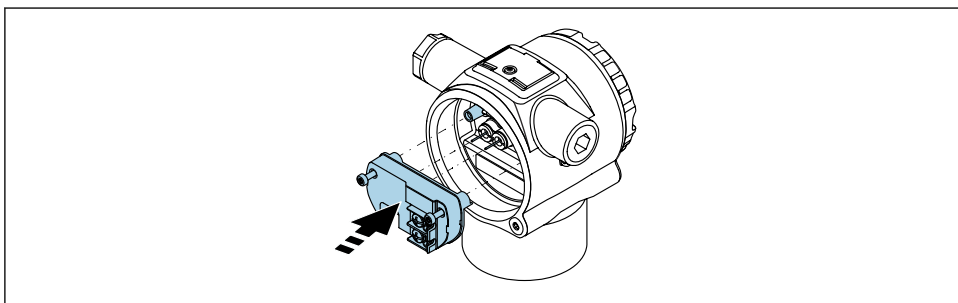
6 Instalare

6.1 Instrucțiuni generale de instalare


Instalarea este efectuată urmând procedura de demontare în ordine inversă.

6.2 Instrucțiuni de instalare speciale

 Asigurați-vă că modulul terminal cu componente electronice este poziționat corect în timpul instalării, astfel încât pini de contact să nu fie deteriorați.



7 Eliminarea

 Dacă este solicitat de Directiva 2012/19/UE privind deșeurile de echipamente electrice și electronice (DEEE), produsul este marcat cu simbolul ilustrat pentru a reduce eliminarea DEEE ca deșeuri municipale nesortate. Nu eliminați ca deșeuri municipale nesortate produsele care au acest marcaj. În schimb, returnați-le la producător în vederea eliminării în conformitate cu condițiile aplicabile.



71652991

www.addresses.endress.com
