

# Instructions de montage

## **Module de raccordement**

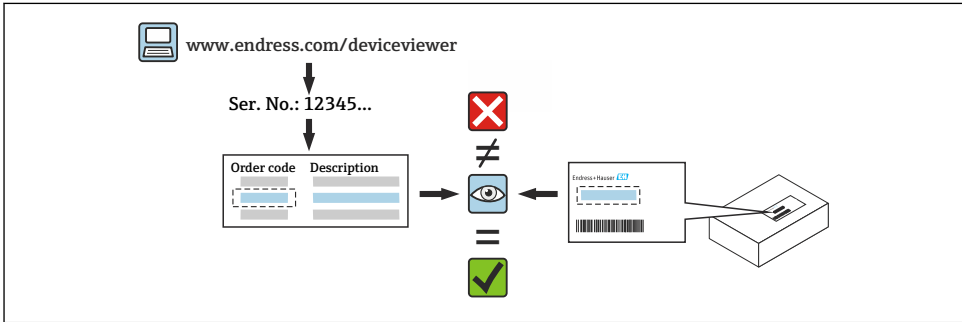
Cerabar, Deltabar



# 1 Utilisation conforme

- Une unité défectueuse ne peut être remplacée que par une unité en état de marche du même type.
- Utiliser exclusivement des pièces de rechange d'origine Endress+Hauser.
- Vérifier dans le W@M Device Viewer si la pièce de rechange est adaptée à l'appareil existant.

**i** Dans certains appareils, un aperçu des pièces de rechange est fourni à l'intérieur de l'appareil. Si le jeu de pièces détachées est répertorié dans l'aperçu, il n'est pas nécessaire de procéder à une vérification dans le Device Viewer.



# 2 Personnel autorisé à effectuer des réparations


Le personnel technique doit se conformer aux exigences suivantes pour la réparation, le montage, l'installation électrique et la mise en service des appareils :

- Il doit être formé à la sécurité des instruments.
- Il doit être familiarisé avec les conditions de fonctionnement individuelles des appareils.
- Dans le cas des appareils de mesure certifiés Ex, il doit également être formé à la protection antidéflagrante.

**i** Le personnel technique effectuant des travaux est chargé de veiller à ce que ces travaux soient effectués en toute sécurité et dans le respect des normes de qualité requises. Ces personnes doivent également garantir la sécurité de l'appareil après réparation.

### 3 Consignes de sécurité

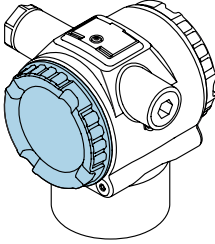
- Respecter les réglementations nationales régissant les procédures de montage, d'installation électrique, de mise en service, de maintenance et de réparation.
- Pour les appareils prévus pour une utilisation en zone explosible, respecter les instructions figurant dans la documentation Ex (XA).
- Dans le cas d'appareils destinés à des applications de sécurité conformément à la norme IEC 61508 ou IEC 61511: Mise en service conformément aux instructions du manuel de mise en service après la réparation.
- Avant de démonter l'appareil : mettre le process dans un état sûr et purger la conduite des substances de process dangereuses.
- Risque de blessure par des surfaces chaudes ! Avant de commencer le travail : laisser le système et l'appareil refroidir jusqu'à ce qu'ils atteignent une température agréable au toucher.
- Respecter les instructions du manuel de mise en service relatif à l'appareil.
- Risque d'endommagement de l'électronique ! Veiller à ce que l'environnement de travail soit protégé contre les décharges électrostatiques.
- Les modifications de l'appareil sont interdites.
- Respecter les instructions relatives au transport et au retour de l'appareil décrites dans le manuel de mise en service.

 Contacter Endress+Hauser en cas de questions : [www.adresses.endress.com](http://www.adresses.endress.com)

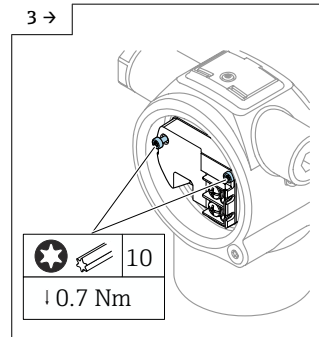
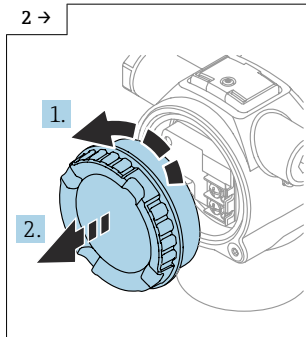
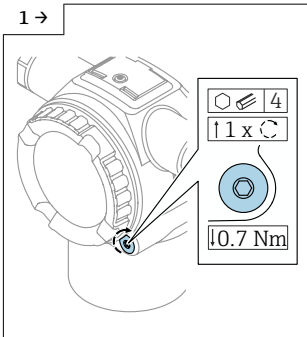
### 4 Liste d'outils



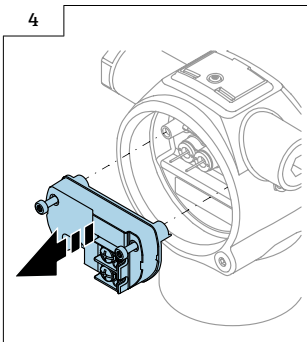
## 5 Retrait du module de raccordement



1 Position de montage



- S'assurer qu'il n'y a pas de tension entre le couvercle et la vis de verrouillage du couvercle. Relâcher toute tension en tournant la vis de verrouillage du couvercle dans le sens de serrage.




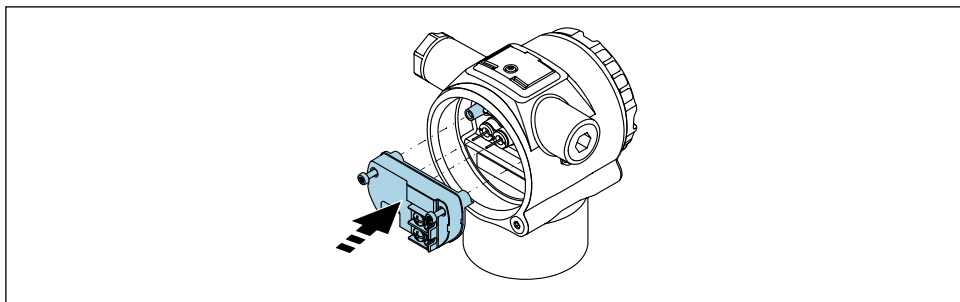
## 6 Montage

### 6.1 Instructions de montage générales


Le montage est réalisé en suivant la procédure de démontage dans l'ordre inverse.

### 6.2 Instructions de montage spéciales

 Veiller à ce que le module de raccordement avec électronique soit positionné correctement pendant le montage, afin que les broches de contact ne soient pas endommagées.



## 7 Mise au rebut

 Si la directive 2012/19/UE sur les déchets d'équipements électriques et électroniques (DEEE) l'exige, le produit porte le symbole représenté afin de réduire la mise au rebut des DEEE comme déchets municipaux non triés. Ne pas éliminer les produits portant ce marquage comme des déchets municipaux non triés. Les retourner au fabricant en vue de leur mise au rebut dans les conditions applicables.







71652977

[www.addresses.endress.com](http://www.addresses.endress.com)

---