

Asennusohjeet

Liitinmoduuli

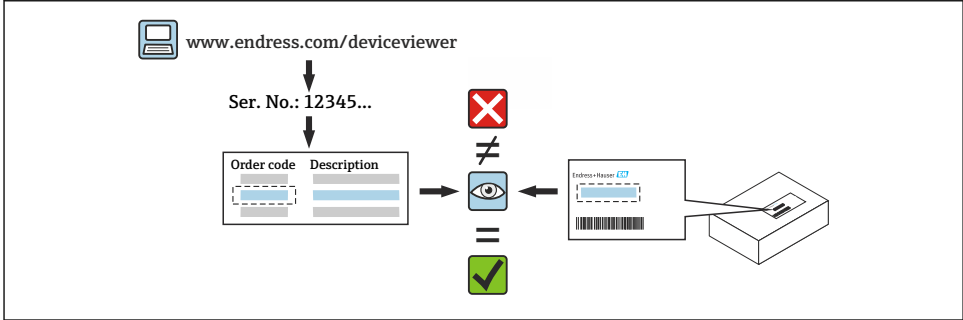
Cerabar, Deltabar



1 Käyttötarkoitus

- Viallisen yksikön voi vaihtaa ainoastaan samantyyppiseen toimivaan yksikköön.
- Käytä ainoastaan alkuperäisiä Endress+Hauserin osia.
- Tarkasta W@M Device Viewerista, onko kyseiseen mittalaitteeseen saatavana sopiva varaosa.

i Joissain laitteissa laitteen sisällä on mukana yleiskatsaus varaosista. Jos varaosasarja on listattu yleiskatsauksessa, tarkastusta Device Viewerilla ei tarvita.



2 Henkilöt, jotka saavat tehdä korjauksia

Teknisen henkilöstön on täytettävä seuraavat vaatimukset laitteiden korjauksen, asennuksen, sähkölaitteistojen ja käyttöönoton osalta:

- Heidän on oltava saanut turvallisuuskoulutus.
- Heidän on tunnettava laitteiden yksilölliset käyttöolosuhteet.
- Jos kyseessä on Ex-sertifioidut laitteet, heidät on myös koulutettava räjähdysuojauksen osalta.

i Työn suorittava tekninen henkilöstö on vastuussa siitä, että työ tehdään turvallisesti ja edellytetyn laatustandardin mukaisesti. Heidän on myös taattava laitteen turvallisuus korjauksen jälkeen.

3 Turvallisuusohjeet

- Noudata asennusta, sähkölaitteistoja, käyttöönottoa, kunnossapitoa ja korjausprosesseja koskevia kansallisia säädöksiä.
- Huomioi räjähdysvaarallisissa tiloissa käytettävien laitteiden yhteydessä räjähdysvaarallisia tiloja (Ex) koskevien asiakirjojen (XA) ohjeet.
- Jos kyseessä on laitteet, joissa on turvallisuuteen liittyviä sovelluksia IEC 61508:n tai IEC 61511:n mukaan: käyttöönotto käyttöohjeiden mukaan korjauksen jälkeen.
- Ennen laitteen irrottamista: aseta prosessi turvalliseen tilaan ja ilmaa putki vaarallisista prosessiaineista.

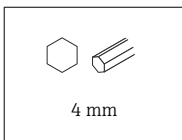
- Kuumien pintojen aiheuttama loukkaantumiswaara! Ennen työn aloitusta: anna järjestelmän ja laitteen viilentyä kosketettavissa olevaan lämpötilaan.
- Noudata laitteen käyttöohjeita.
- Elektroniikkaosien vaurioitumisen vaara! Huolehdi, että työskentely-ympäristö on suojattu sähköstaattiselta purkautumiselta.
- Laitteeseen tehtävät muutokset eivät ole sallittuja.
- Noudata laitteen käyttöohjeissa määritettyjä kuljetus- ja palautusohjeita.



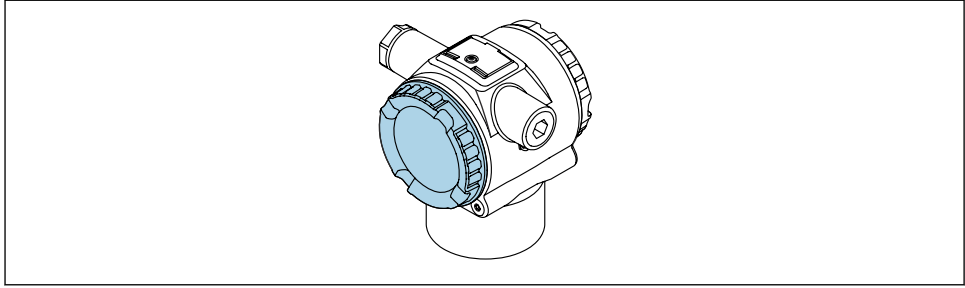
Ota yhteyttä Endress+Hauserin huoltoon, jos sinulla on kysyttävää:

www.addresses.endress.com

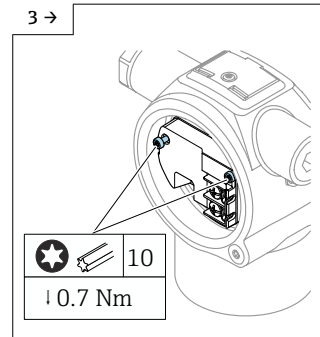
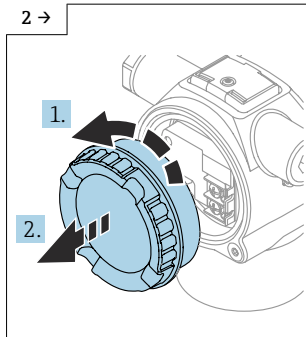
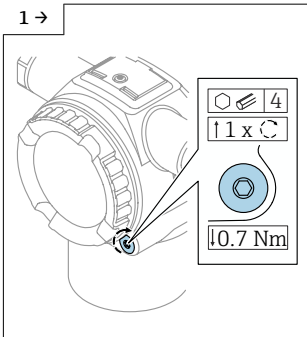
4 Työkalulista



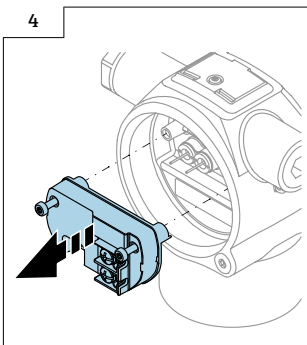
5 Liitinmoduulin irrottaminen



1 Asennuskohta



- Varmista, että kannen ja kannen lukitusruuvin välillä ei ole jännitystä. Poista jännitys kääntämällä kannen lukitusruuvia kiristysuuntaan.




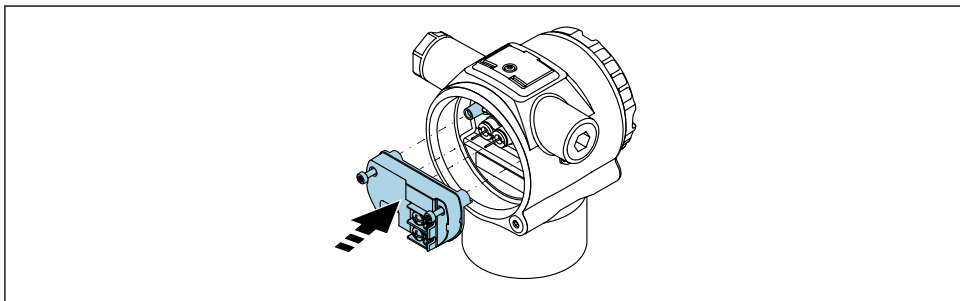
6 Asentaminen

6.1 Yleiset asennusohjeet


Asennus suoritetaan päinvastaisessa järjestyksessä kuin poisto.

6.2 Erityiset asennusohjeet

 Varmista, että elektroniikkaa sisältävä liitinmoduuli on oikein päin asennuksen yhteydessä, jotta kosketusnavat eivät vaurioidu.



7 Hävittäminen

 Jos sähkö- ja elektroniikkalaiteromun hävittämistä koskeva direktiivi (WEEE) 2012/19/EU niin edellyttää, tuotteeseen on merkitty symboli sähkö- ja elektroniikkalaiteromun WEEE lajittelemattomana yhdyskuntajätteenä hävittämisen minimoiseksi. Älä hävitä tuotteita, joissa on tämä merkintä, lajittelemattoman kotitalousjätteen mukana. Sen sijaan palauta ne valmistajalle, jotta ne hävitetään asianmukaisesti.



71652976

www.addresses.endress.com
