

# Pokyny k instalaci **Svorkový modul**

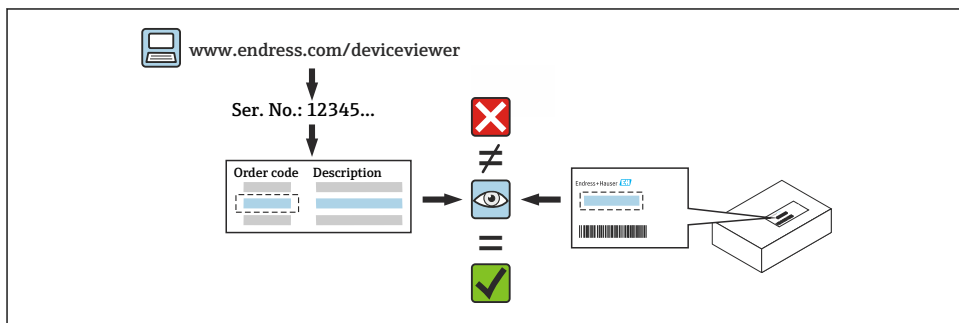
Cerabar, Deltabar



# 1 Určené použití

- Vadnou jednotku lze vyměnit pouze za funkční jednotku stejného typu.
- Používejte pouze originální díly od společnosti Endress+Hauser.
- Zkontrolujte na portálu W@M Device Viewer, jestli je náhradní díl určen pro daný přístroj.

**i** U některých přístrojů je přehled náhradních dílů uveden uvnitř přístroje. Pokud je v přehledu uvedena sada náhradních dílů, není nutné je kontrolovat na portálu.



# 2 Personál oprávněný k provádění oprav

Technici, kteří provádějí opravy, montáže, elektrické instalace a uvádění přístrojů do provozu, musí splňovat následující požadavky:


- Školení o bezpečnosti přístroje.
- Obeznamenost s individuálními provozními podmínkami přístrojů.
- V případě přístrojů s certifikací Ex musí být také vyškoleni v oblasti ochrany proti výbuchu.

**i** Technický personál provádějící práce odpovídá za to, že práce budou provedeny bezpečně a v požadované kvalitě. Musí také zaručit bezpečnost přístroje po opravě.

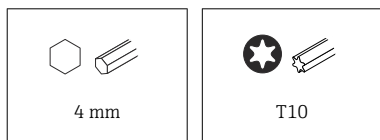
# 3 Bezpečnostní instrukce

- Dodržujte národní předpisy týkající se postupů montáže, provádění elektrických instalací, uvádění do provozu, údržby a oprav.
- U přístrojů určených pro použití v prostředí s nebezpečím výbuchu dodržujte pokyny v Ex dokumentaci (XA).
- V případě přístrojů v bezpečnostních aplikacích podle norem IEC 61508 nebo IEC 61511: Po opravě přístroj uveďte do provozu v souladu s pokyny v návodu k obsluze.
- Před vyjmutím přístroje: Nastavte proces do bezpečného stavu a vyčistěte potrubí od nebezpečných procesních látek.
- Nebezpečí poranění o horké povrchy! Před zahájením práce: Nechejte systém a přístroj vychladnout na teplotu, která je bezpečná pro dotyk rukou.
- Dodržujte pokyny v návodu k obsluze přístroje.

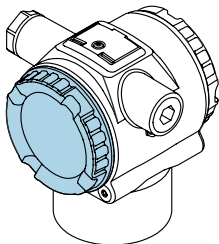
- Nebezpečí poškození elektronických součástí! Zajistěte, aby bylo pracovní prostředí chráněno před elektrostatickým výbojem.
- Úpravy přístroje nejsou povoleny.
- Dodržujte pokyny pro přepravu a vrácení přístroje, které jsou uvedeny v návodu k obsluze.

 V případě dotazů kontaktujte servisní oddělení společnosti Endress+Hauser:  
[www.addresses.endress.com](http://www.addresses.endress.com)

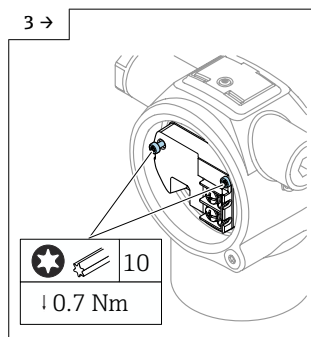
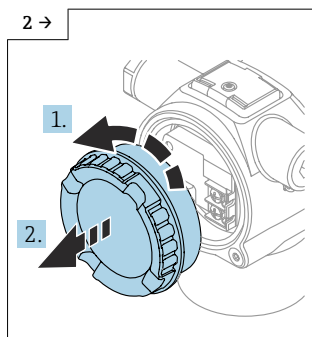
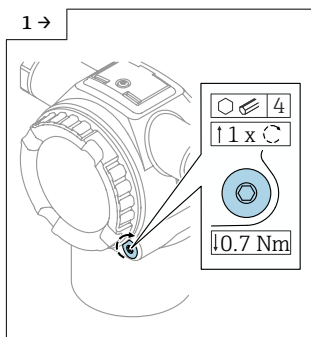
## 4 Seznam nástrojů



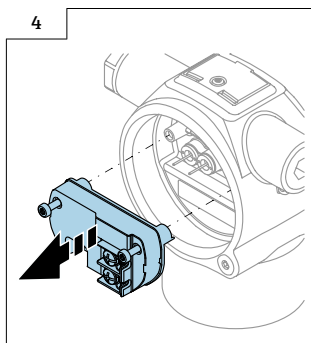
## 5 Demontáž svorkového modulu



1 Montážní poloha



- Ujistěte se, že mezi krytem a zajišťovacím šroubem krytu není žádné napětí. Uvolněte případné napětí otočením zajišťovacího šroubu krytu ve směru utahování.




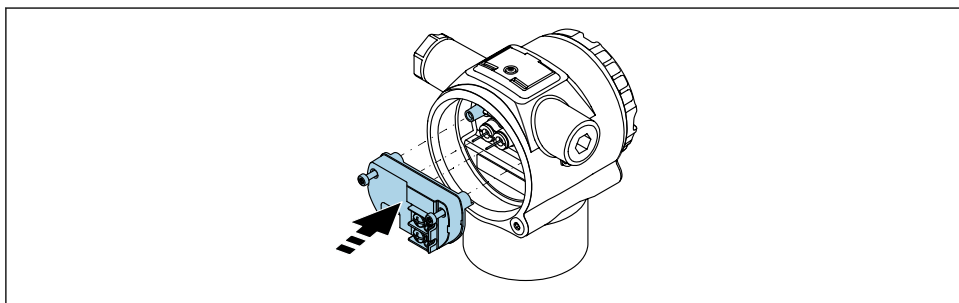
## 6 Montáž

### 6.1 Obecné pokyny k instalaci


Při montáži použijte stejný postup jako při demontáži, ale v opačném sledu kroků.

### 6.2 Zvláštní pokyny k instalaci

 Zajistěte, aby byl svorkový modul s elektronikou při instalaci správně umístěn, aby nedošlo k poškození kontaktních kolíků.



## 7 Likvidace

 Pokud je vyžadováno směrnicí 2012/19/EU o odpadních elektrických a elektronických zařízeních (WEEE), výrobek je označen zde uvedeným symbolem, aby mohlo být minimalizováno množství materiálu likvidovaného jako netříděný komunální odpad WEEE. Výrobky, které jsou označeny tímto symbolem, nepatří do netříděného komunálního odpadu. Místo toho je vraťte výrobci k likvidaci za příslušných podmínek.







71652998

[www.addresses.endress.com](http://www.addresses.endress.com)

---