

# Instrucciones de instalación

## **Módulo terminal**

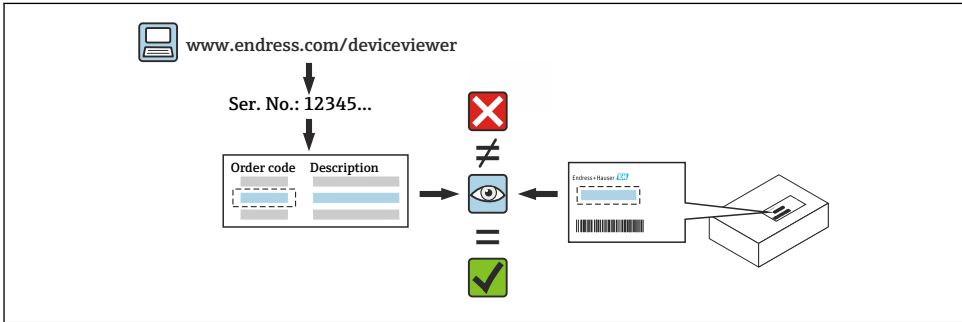
Cerabar, Deltabar



# 1 Uso previsto

- Una unidad defectuosa solo se puede reemplazar con una unidad del mismo tipo que funcione correctamente.
- Use exclusivamente piezas originales de Endress+Hauser.
- Compruebe en W@M Device Viewer si la pieza de repuesto es adecuada para el equipo existente.

**i** En algunos equipos se proporciona dentro de este una visión general de las piezas de repuesto. Si el conjunto de la pieza de repuesto figura en la lista de visión general, la comprobación en Device Viewer no resulta necesaria.



# 2 Personal autorizado para efectuar reparaciones

Para llevar a cabo tareas de reparación, montaje, instalación eléctrica y puesta en marcha de los equipos, el personal técnico debe cumplir los requisitos siguientes:

- Tener la formación necesaria en seguridad del instrumento.
- Estar familiarizado con las condiciones de funcionamiento individuales de los equipos.
- En el caso de los equipos con certificado Ex, también deben haber recibido formación en protección contra explosiones.

**i** La responsabilidad de que el trabajo se lleve a cabo de manera segura y de conformidad con la norma de calidad requerida recae en el personal técnico que lo efectúa. Dicho personal debe garantizar asimismo la seguridad del equipo después de su reparación.

### 3 Instrucciones de seguridad

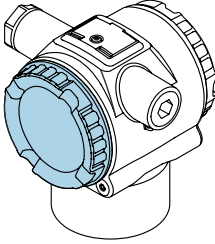
- Es imprescindible cumplir la reglamentación nacional por la que se rigen los procedimientos de montaje, instalación eléctrica, puesta en marcha, mantenimiento y reparación.
- En el caso de equipos destinados al uso en áreas de peligro, tenga en cuenta las instrucciones recogidas en la documentación Ex (XA).
- En el caso de equipos usados en aplicaciones relacionadas con la seguridad de conformidad con IEC 61508 o IEC 61511: Puesta en marcha conforme al manual de instrucciones tras la reparación.
- Antes de retirar el equipo: Ajuste el proceso de manera que pase a un estado seguro y purgue la tubería de las sustancias del proceso que sean peligrosas.
- ¡Riesgo de lesiones por contacto con superficies calientes! Antes de empezar el trabajo: Espere que el sistema y el equipo se enfríen hasta una temperatura que permita tocarlos.
- Tenga en cuenta el manual de instrucciones del equipo.
- Riesgo de daños en los componentes electrónicos. Asegúrese de que el entorno de trabajo esté protegido contra descargas de electricidad estática.
- No está permitido efectuar modificaciones en el equipo.
- Tenga en cuenta las instrucciones de transporte y devolución del equipo que figuran en el manual de instrucciones.

 Si tiene alguna pregunta, póngase en contacto con el personal de servicios de Endress +Hauser: [www.addresses.endress.com](http://www.addresses.endress.com)

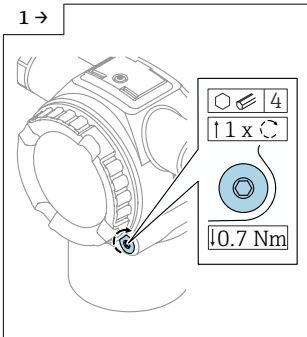
### 4 Lista de herramientas



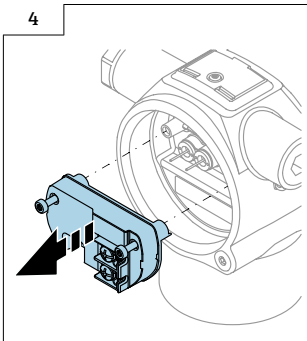
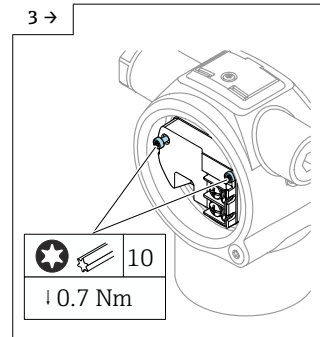
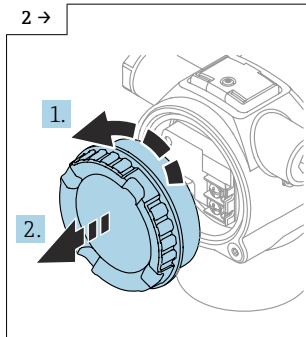
## 5 Retirada del módulo terminal



1 Posición de montaje



- Asegúrese de que no haya tensión entre la cubierta y el tornillo de bloqueo de la cubierta. Gire el tornillo de bloqueo de la cubierta en la dirección de apriete para eliminar posibles tensiones.




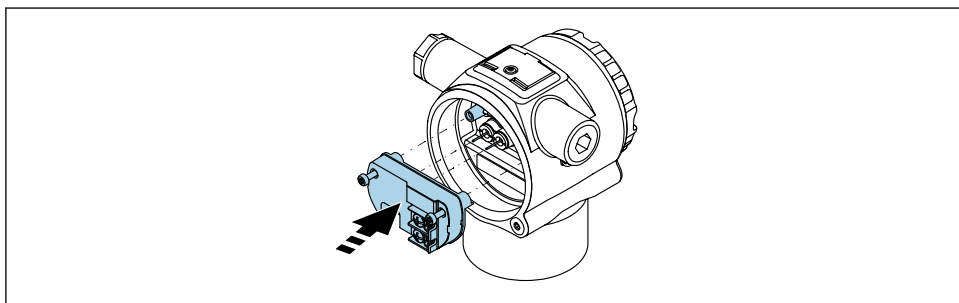
## 6 Instalación

### 6.1 Instrucciones generales de instalación


La instalación se lleva a cabo siguiendo el procedimiento de retirada en orden inverso.

### 6.2 Instrucciones de instalación especiales

 Durante la instalación, asegúrese de posicionar correctamente el módulo terminal con sistema electrónico para evitar que los pines de contacto sufran daños.



## 7 Eliminación

 En los casos necesarios según la Directiva 2012/19/UE, sobre residuos de equipos eléctricos y electrónicos (RAEE), nuestro producto está marcado con el símbolo representativo a fin de minimizar los desechos de RAEE como residuos urbanos no seleccionados. No tire a la basura los productos que llevan la marca de residuos urbanos no seleccionados. En lugar de ello, devuélvalos al fabricante para que los elimine en las condiciones aplicables.







71652996

[www.addresses.endress.com](http://www.addresses.endress.com)

---