

Installationsanvisninger

Klemmemodul

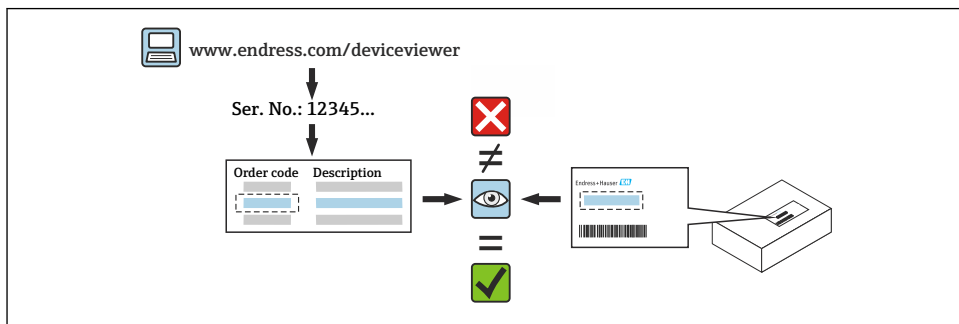
Cerabar, Deltabar



1 Tilsigtet brug

- Et defekt instrument må kun udskiftes med et fungerende instrument af samme type.
- Anvend kun originale dele fra Endress+Hauser.
- Kontrollér i W@M Device Viewer, om reservedelen passer til det eksisterende måleinstrument.

i I nogle apparater findes en oversigt over reservedele inde i instrumentet. Hvis reservedelssættet fremgår af oversigten, er det ikke nødvendigt at kontrollere Device Viewer.



2 Personale autoriseret til at udføre reparationer

Teknisk personale skal opfylde følgende krav for reparation, montering, elektrisk installation og idriftsættelse af instrumenterne:

- Være trænet i instrumentsikkerhed.
- Være fortroligt med instrumentets individuelle driftsbetingelser.
- Ved Ex-certificerede instrumenter skal de også være trænet i eksplosionsbeskyttelse.

i Teknisk personale, som udfører arbejde, er ansvarlige for at sikre, at arbejdet udføres sikkert og med den fornødne kvalitetsstandard. De skal også stå inde for instrumentets sikkerhed efter reparation.

3 Sikkerhedsanvisninger

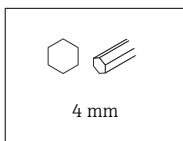
- Overhold nationale bestemmelser, der regulerer montering, elektrisk installation, idriftsættelse, vedligeholdelse og reparationsprocedurer.
- Følg retningslinjerne i Ex-dokumentation (XA) for instrumenter, der skal bruges på farlige steder.
- Ved instrumenter i sikkerhedsrelaterede applikationer i henhold til IEC 61508 eller IEC 61511: Efter reparation skal idriftsættelsen ske i henhold til betjeningsvejledningen.
- Før fjernelse af instrumentet: Sørg for, at processen er i sikker tilstand, og skyld røret for farlige procesmaterialer.

- Risiko for forbrændinger på grund af meget varme overflader! Før påbegyndelse af arbejde: Lad systemet og instrumentet køle ned til en temperatur, der tillader berøring.
- Se instrumentets betjeningsvejledning.
- Risiko for beskadigelse af de elektroniske dele! Sørg for, at arbejdsmiljøet er beskyttet mod elektrostatisk afladning.
- Det er ikke tilladt at ændre instrumentet.
- Overhold instruktionerne for transport og returnering af instrumentet som beskrevet i betjeningsvejledningen.

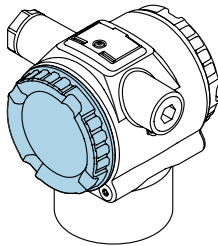


Kontakt Endress+Hauser Service, hvis du har spørgsmål: www.addresses.endress.com

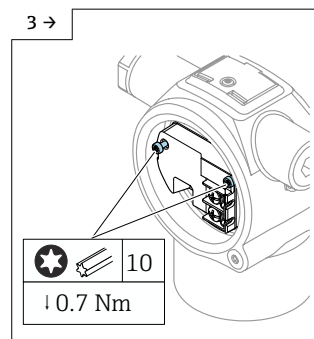
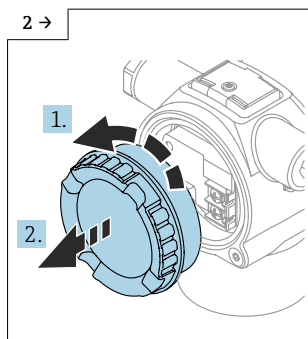
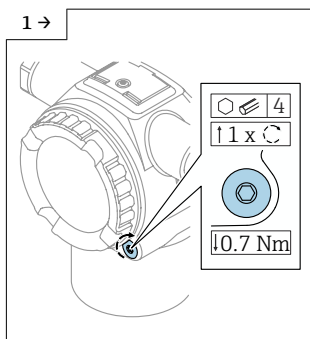
4 Værktøjsliste



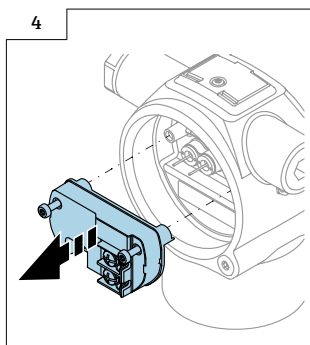
5 Fjernelse af klemmemodulet



1 Monteringsposition



- Sørg for, at dækslet og dækslets låseskrue ikke er i spænd. Frigør en eventuel spænding ved at dreje dækslets låseskrue i tilspændingsretning.



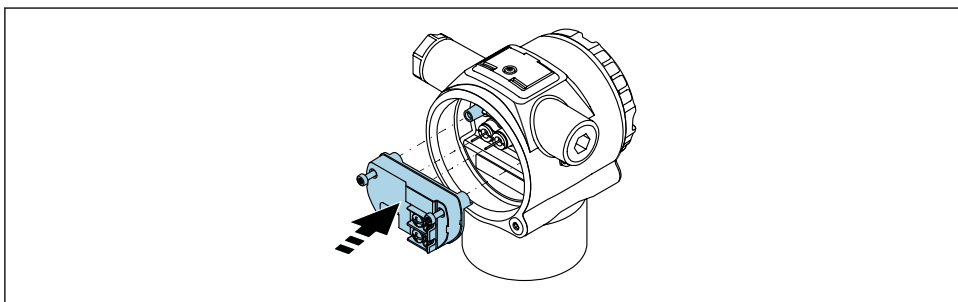
6 Installation

6.1 Generelle installationsanvisninger


Installationen udføres ved at følge afmonteringsproceduren i omvendt rækkefølge.

6.2 Særlige installationsanvisninger

-  Sørg for, at klemmemodulet med elektronik er placeret korrekt under installationen, så kontaktstifterne ikke bliver beskadigede.



7 Bortskaffelse

-  Hvis det kræves iht. Rådets direktiv 2012/19/EU om affald fra elektrisk og elektronisk udstyr (WEEE), er produktet mærket med det viste symbol for at minimere affald fra elektrisk og elektronisk udstyr WEEE som usorteret kommunalt affald. Produkter, der er forsynet med dette mærke, må ikke bortskaffes som usorteret kommunalt affald. De skal i stedet returneres til producenten iht. de gældende forhold.



71652974

www.addresses.endress.com
