

Einbauanleitung **Flansche, Dichtungen, Montagesatz**

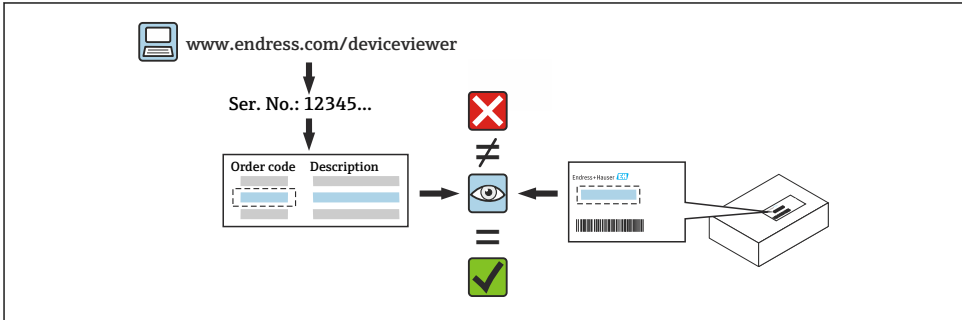
Deltabar



1 Bestimmungsgemäße Verwendung

- Eine defekte Einheit nur gegen eine funktionierende Einheit des gleichen Typs ersetzen.
- Nur Originalteile von Endress+Hauser verwenden.
- Im W@M Device Viewer prüfen, ob das Ersatzteil zum vorliegenden Gerät passt.


 Bei einigen Geräten befindet sich im Inneren des Gerätes eine Ersatzteilübersicht. Ist das Ersatzteilset dort aufgelistet, entfällt die Überprüfung.



2 Reparaturberechtigte Personen

Das Fachpersonal muss folgende Anforderungen für Reparatur, Montage, elektrische Installation und Inbetriebnahme der Geräte erfüllen:

- In Gerätesicherheit ausgebildet.
- Mit den jeweiligen Einsatzbedingungen der Geräte vertraut.
- Bei Ex-zertifizierten Geräten: zusätzlich im Explosionsschutz ausgebildet.

 Das Fachpersonal, das eine Arbeit vornimmt, übernimmt die Verantwortung für die Sicherheit während der Arbeiten, die Qualität der Ausführung und die Sicherheit des Geräts nach der Arbeit.

3 Sicherheitshinweise

- Nationale Vorschriften bezüglich der Montage, elektrischen Installation, Inbetriebnahme, Wartung und Reparatur einhalten.
- Gerät unter Spannung! Lebensgefahr durch Stromschlag. Gerät nur im spannungslosen Zustand öffnen.
- Bei Geräten für den explosionsgefährdeten Bereich: Hinweise in der Ex-Dokumentation (XA) beachten.
- Bei Geräten in sicherheitstechnischen Applikationen gemäß IEC 61508 bzw. IEC 61511: Nach Reparatur Neuinbetriebnahme gemäß Betriebsanleitung durchführen.
- Vor einem Geräteausbau: Prozess in sicheren Zustand bringen und Leitung von gefährlichen Prozessstoffen befreien.

- Verbrennungsgefahr durch heiße Oberflächen! Vor Arbeitsbeginn: Anlage und Gerät auf berührungssichere Temperatur abkühlen.
- Bei Geräten im abrechnungspflichtigen Verkehr: Nach Entfernen der Plombe ist der geeichte Zustand aufgehoben.
- Die Betriebsanleitung zum Gerät beachten.
- Beschädigungsgefahr elektronischer Bauteile! Eine ESD-geschützte Arbeitsumgebung herstellen.
- Nach Entfernen der Elektronikabdeckung: Stromschlaggefahr durch aufgehobenen Berührungsschutz!
Gerät ausschalten, bevor interne Abdeckungen entfernt werden.
- Änderungen am Gerät sind nicht zulässig.
- Gehäuse nur kurzzeitig öffnen. Eindringen von Fremdkörpern, Feuchtigkeit oder Verunreinigung vermeiden.
- Defekte Dichtungen nur durch Original-Dichtungen von Endress+Hauser ersetzen.
- Defekte Gewinde erfordern eine Instandsetzung des Geräts.
- Gewinde (z.B. von Elektronikraum- und Anschlussraumdeckel) nicht fetten.
- Wenn bei den Reparaturarbeiten Abstände reduziert oder die Spannungsfestigkeit des Geräts nicht sichergestellt ist: Prüfung nach Abschluss der Arbeiten durchführen (z.B. Hochspannungstest gemäß Herstellerangaben).
- Servicestecker:
 - Nicht in explosionsfähiger Atmosphäre anschließen.
 - Nur an Servicegeräte von Endress+Hauser anschließen.
- Die in der Betriebsanleitung aufgeführten Hinweise zum Transport und zur Rücksendung beachten.



Bei Fragen Endress+Hauser Service kontaktieren: www.addresses.endress.com

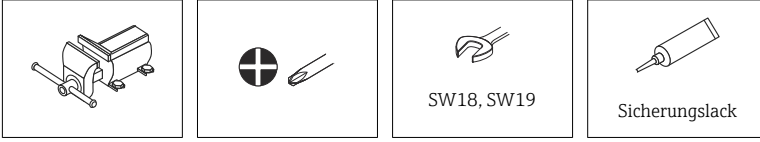
4 Symbole



Verboten

Abläufe, Prozesse oder Handlungen, die verboten sind.

5 Werkzeugliste



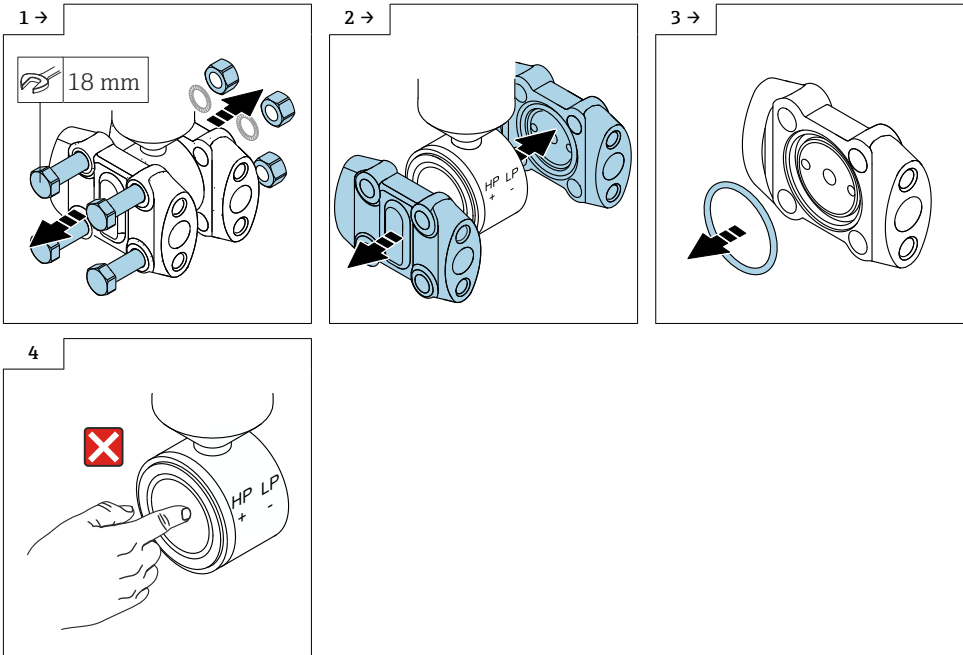
6 Flansche und Dichtungen ausbauen

HINWEIS

Geregelte Fabrikationseigenschaften wie konstante Temperatur, eingestellter Luftdruck, gleiche Luftfeuchtigkeit sind nur im Herstellungsprozess erreichbar. Nach dem Austausch von Flanschen und Dichtungen liegen die technischen Eigenschaften des Gerätes außerhalb der Spezifikation.

Das Gerät misst mit verminderter Genauigkeit. Der Fehler ist unabhängig vom Messbereich und beträgt max. 3 mbar.

► Montagehinweise beachten

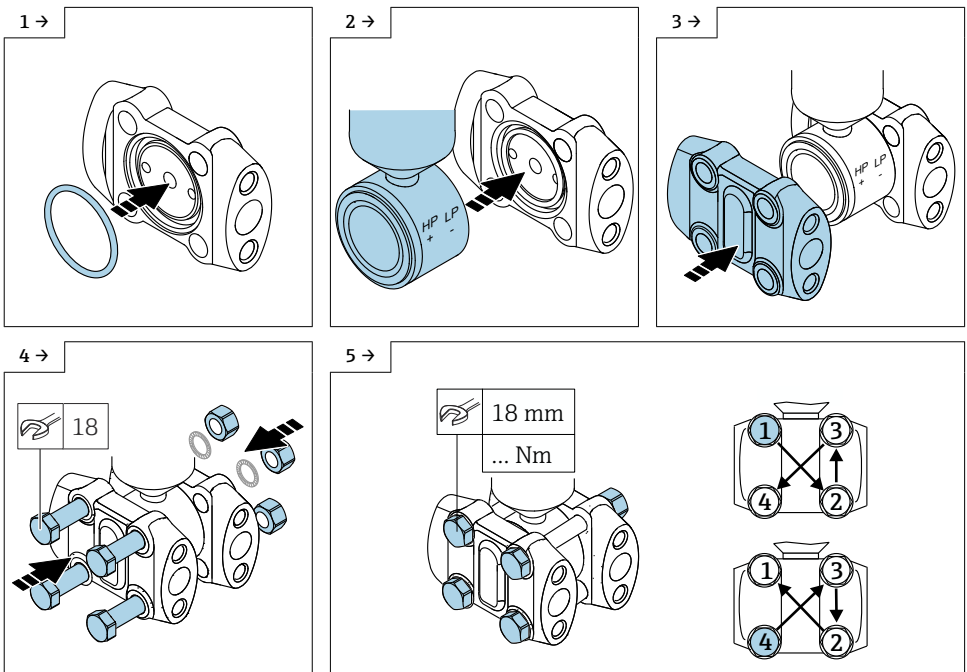


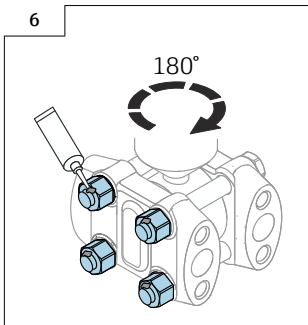
7 Flansche und Dichtungen anbauen

7.1 Montagehinweise

- Beide Dichtungen und Flanschenräume sorgfältig staub- und fettfrei reinigen, die Teile dürfen nicht beschädigt sein (Kratzer, Delle).
- Die Einbaulage des Sensors ist beliebig, die Markierungen der Druckseiten LP und HP befinden sich auf beiden Seiten des Sensors.
- Abhängig von Dichtung und Druckversion sind die Schrauben mit Zahnscheiben gesichert oder es werden Schrauben mit klebender Beschichtung verwendet. Schrauben mit Beschichtung dürfen kein zweites mal verwendet werden.
 - Die Schrauben-Sets separat bestellen:
 - Teile-Nummer: 52020758 - Schrauben mit klebender Beschichtung (PN160)
 - Teile-Nummer: 52020693 - Schrauben und Zahnscheiben (PN420)
- Verschraubungen wechselseitig über Kreuz anziehen. Drehmomente und Wartezeiten gemäß nachfolgender Tabelle einhalten.

7.2 Montage





8 Inbetriebnahme

1. Messgerät wieder an der Messstelle einbauen.
2. Messgerät anschließen.

8.1 Abgleich/Kalibrierung

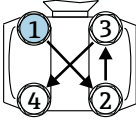
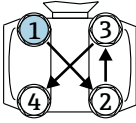
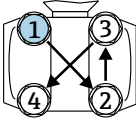
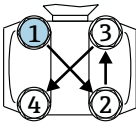
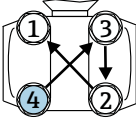
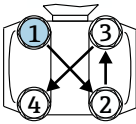
Nach dem kompletten Zusammenbau ist das Gerät wieder betriebsbereit.

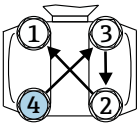
Die folgenden Einstellungen gemäß der Betriebsanleitung durchführen:

1. Reset auf Werkseinstellung, die kundenseitigen Kalibrationsdaten sind somit gelöscht.
2. Messbereich einstellen bzw. kalibrieren.
3. Lageabgleich durchführen.

i Nullpunkt- und Spannefehler sind durch einen Abgleich korrigierbar, ändern sich aber über Zeit und Temperatur und bedürfen einer Nachjustage.

9 Anzugsdrehmomente der Flansch-Schrauben

Schritt	Schraubennummer		Dichtung	
			Elastomer ¹⁾ (PN160)	Kupfer
1	1		10 Nm	6 Nm
	2			10 Nm
	3			6 Nm
	4			10 Nm
2	1		42 Nm ²⁾	30 Nm
	2			
	3			
	4			
3	1		-	42 Nm ²⁾
	2			
	3			
	4			
Wartezeit			-	>60 min
4	1		-	30 Nm
	2			
	3			
	4			
5	4		-	42 Nm ²⁾
	3			
	2			
	1			
Wartezeit			-	>15 min
6	1		-	30 Nm
	2			
	3			
	4			

Schritt	Schraubenummer		Dichtung	
			Elastomer ¹⁾ (PN160)	Kupfer
7	4		-	42 Nm ²⁾
	3			
	2			
	1			

- 1) Elastomer-Dichtung: NBR, FKM, EPDM
2) Toleranz +13% (Handanzug mit Drehmomentschlüssel)



71656008

www.addresses.endress.com