

Informazioni tecniche

Liquiline System CA80HA

Analizzatore colorimetrico per la durezza totale



Controllore integrato con un massimo di 2 canali di misura e tecnologia digitale Memosens

Applicazione

Liquiline System CA80HA è un analizzatore chimico a umido per la determinazione quasi in continuo della durezza totale nei liquidi.

L'analizzatore è stato sviluppato per l'impiego nelle seguenti applicazioni:

- Ottimizzazione dei sistemi a osmosi inversa e degli scambiatori di ioni
- Classificazione del livello di durezza dell'acqua potabile
- Garanzia della qualità dell'acqua di processo negli impianti produttivi

Vantaggi

- Facile trasformazione a una stazione di misura mediante la connessione di fino a 4 sensori Memosens
- Versione refrigerata per una maggiore durata dei reagenti
- Disponibile in versione a due canali
- Bus di campo digitali (ad es. PROFINET, PROFIBUS DP, Modbus TCP, Modbus RS485 ed EtherNet/IP) e web server
- Manutenzione semplice, che non richiede utensili

Indice

| | | | |
|--|-----------|--|-----------|
| Funzionamento e struttura del sistema | 4 | Connessione del bus di campo | 20 |
| Principio di misura colorimetrico | 4 | Potenza assorbita | 20 |
| Durezza totale | 4 | Ingressi cavo | 20 |
| Determinazione fotometrica della durezza totale dell'acqua | 4 | Specifiche cavi | 20 |
| Sensibilità trasversale | 4 | Riscaldamento per acqua di diluizione | 20 |
| Sistema di misura | 5 | Collegamento dei moduli opzionali | 20 |
| Modulo di raffreddamento del reagente | 8 | Connessione del sensore (opzionale) | 23 |
| | | | |
| Architettura del dispositivo | 9 | Caratteristiche prestazionali | 23 |
| Schema elettrico | 9 | Errore di misura massimo | 23 |
| Assegnazione di slot e porte | 10 | Errore di misura max. per gli ingressi sensore | 23 |
| | | Errore di misura max per ingressi e uscite in corrente | 23 |
| Comunicazione ed elaborazione dei dati | 10 | Ripetibilità | 23 |
| | | Ripetibilità degli ingressi sensore | 23 |
| Garanzia di funzionamento | 11 | Intervallo di misura | 23 |
| Affidabilità grazie alla tecnologia Memosens | 11 | Quantità di campione richiesta | 23 |
| Semplicità di manutenzione | 11 | Quantità di reagente richiesta | 24 |
| Funzioni di automonitoraggio | 13 | Requisiti standard | 24 |
| Sicurezza dati | 13 | Intervallo di taratura | 24 |
| Sicurezza IT | 14 | Intervallo di manutenzione | 24 |
| | | Requisiti di manutenzione | 24 |
| Ingresso | 14 | Montaggio | 24 |
| Variabili misurate | 14 | Posizione di montaggio | 24 |
| Campo di misura | 14 | Istruzioni di installazione | 24 |
| Tipi di ingresso | 14 | | |
| Segnale di ingresso | 14 | Ambiente | 25 |
| Ingresso in corrente, passivo | 14 | Campo di temperatura ambiente | 25 |
| Specifiche del cavo (per sensori opzionali con tecnologia Memosens) | 14 | Temperatura di immagazzinamento | 25 |
| | | Umidità relativa | 25 |
| Uscita | 15 | Grado di protezione | 25 |
| Segnale di uscita | 15 | Compatibilità elettromagnetica | 25 |
| Segnale in caso di allarme | 16 | Sicurezza elettrica | 26 |
| Carico | 16 | Grado di inquinamento | 26 |
| Comportamento in trasmissione | 16 | | |
| | | Processo | 26 |
| Uscite in corrente, attive | 16 | Temperatura del campione | 26 |
| Campo | 16 | Uniformità del campione | 26 |
| Caratteristica del segnale | 16 | Alimentazione del campione | 26 |
| Specifiche elettriche | 16 | | |
| Specifiche cavi | 16 | Costruzione meccanica | 26 |
| | | Dimensioni | 26 |
| Uscite a relè | 16 | Peso | 27 |
| Specifiche elettriche | 16 | Materiali | 27 |
| | | Connessione al processo | 28 |
| Dati specifici del protocollo | 17 | Ingressi del tubo flessibile | 28 |
| PROFIBUS DP | 17 | Specifiche del tubo flessibile | 28 |
| Modbus RS485 | 17 | | |
| Modbus TCP | 18 | Operabilità | 28 |
| Web server | 18 | Concetto operativo | 28 |
| EtherNet/IP | 18 | Display | 29 |
| PROFINET | 19 | Funzionalità a distanza | 29 |
| | | Pacchetti di lingue | 31 |
| Alimentazione | 19 | | |
| Tensione di alimentazione | 19 | Certificati e approvazioni | 31 |

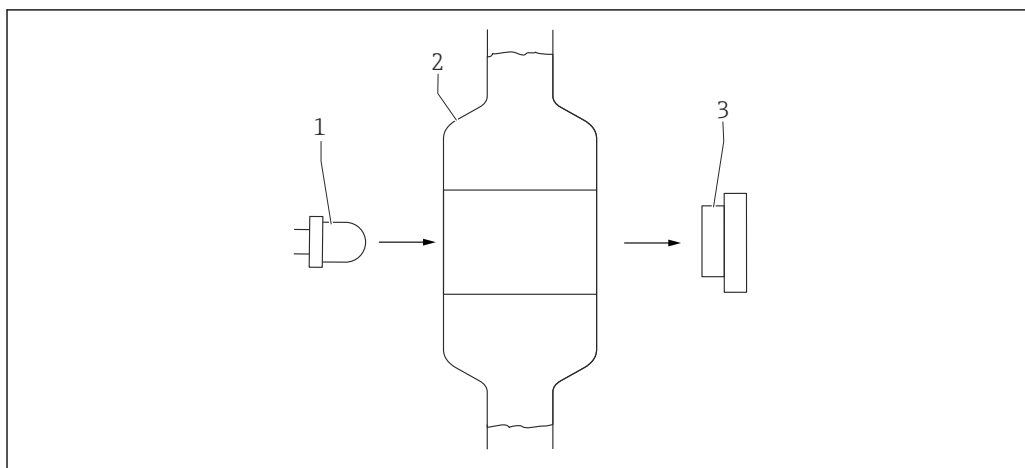
| | |
|---|-----------|
| Informazioni per l'ordine | 31 |
| Pagina del prodotto | 31 |
| Configuratore prodotto | 31 |
| Fornitura | 32 |
| | |
| Accessori | 32 |
| Accessori specifici del dispositivo | 32 |
| Accessori relativi alle comunicazioni | 36 |
| Componenti di sistema | 37 |

Funzionamento e struttura del sistema

Principio di misura colorimetrico

Terminata la preparazione del campione, una parte del permeato è pompata nella camera di miscelazione/reazione. Lo specifico reagente colorato è misurato con precisione in un rapporto di miscelazione predefinito. La reazione chimica causa una modifica caratteristica del colore del campione. Il fotometro multispettrale determina il livello di assorbimento da parte del campione a lunghezze d'onda predefinite. Le lunghezze d'onda analizzate e il loro rapporto sono specifici del parametro.

In funzione della proporzionalità, la quantità di luce assorbita è un indicatore diretto della concentrazione del parametro analizzato nel campione. Allo scopo di compensare le interferenze, prima della misura attuale è eseguita una misura di riferimento. Questo segnale di riferimento è sottratto dal segnale di misura. La temperatura nel fotometro è mantenuta costante per garantire una reazione riproducibile, che ha luogo in breve tempo.



A0022399

1 Principio di misura colorimetrico

1 Unità LED multispettrale (per misura/riferimento)

2 Cuvetta - recipiente di miscelazione e reazione

3 Rilevatore (per misura/riferimento)

Durezza totale

La durezza totale dell'acqua è una misura della concentrazione di ioni magnesio e calcio sciolti nell'acqua.

Determinazione fotometrica della durezza totale dell'acqua

L'aggiunta di MgEDTA causa la sostituzione del calcio con il magnesio in un rapporto 1:1. Il magnesio reagisce con porpora ftaleina nel campo di base e forma un colorante violetto. L'assorbimento è misurato a una lunghezza d'onda di 568 nm. La quantità di luce assorbita è proporzionale alla durezza totale nel campione.

Sensibilità trasversale

Gli ioni elencati sono stati controllati alle concentrazioni specificate. Un effetto di sintesi non è stato riscontrato. Non sono state osservate sensibilità incrociate fino ai livelli di concentrazione indicati.

1200 mg/l (ppm)

785 mg/l (ppm)

78 mg/l (ppm)

2,4 mg/l (ppm)

2 mg/l (ppm)

1,4 mg/l (ppm)

0,9 mg/l (ppm)

0,75 mg/l (ppm)

0,25 mg/l (ppm)

0,2 mg/l (ppm)

0,05 mg/l (ppm)

4 ... 10

50 NTU

Cl⁻

Na⁺

HCO₃⁻

SO₄²⁻

Fe³⁺

Fe²⁺

NO₃⁻

Cu²⁺

Cr³⁺

Mn²⁺

Zn²⁺

pH

Torbidità

Sistema di misura

Un sistema di misura completo comprende:

- Analizzatore Liquiline System CA80HA nella configurazione ordinata
- Modulo di raffreddamento integrato per prolungare la durata del reagente
- Reagente, detergente e soluzione standard (da ordinare separatamente)
- Trattamento del campione Liquiline System CAT8x0 (opzionale)

Microfiltrazione (Liquiline System CAT810)

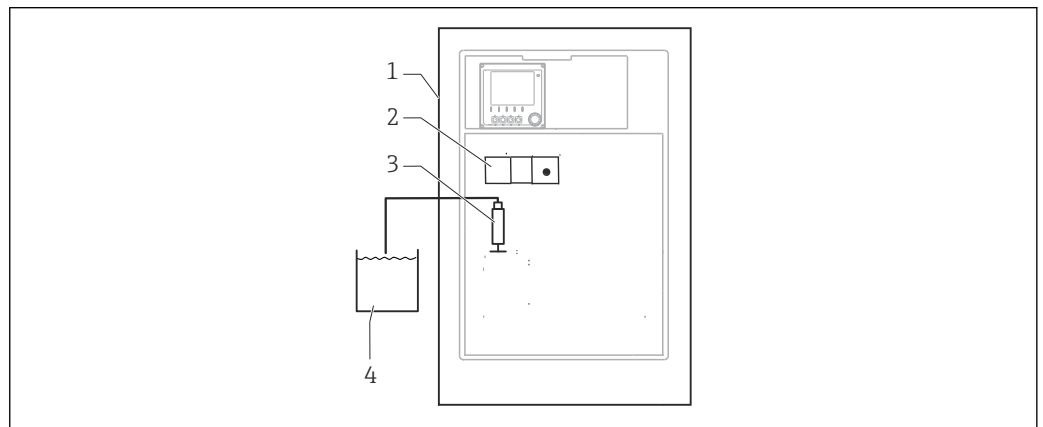
- Funzione: campionamento da tubo in pressione e filtrazione
- Setaccio filtrante, 50 µm
- Controllo mediante CA80
- In opzione: controllo temporizzato mediante timer integrato
- Lavaggio in controcorrente, con aria compressa o acqua
- Versione per fronte quadro o integrazione nel supporto da terra dell'analizzatore
- Applicazione: acqua potabile, acque reflue industriali

Filtrazione su membrana (Liquiline System CAT820), versione con filtro ceramico

- Funzione: campionamento e filtrazione
- Cartuccia con membrana filtrante ceramica; dimensione dei pori 0,1 µm o 0,4 µm o filtro a piastre con supporto, dimensione dei pori 0,04 µm
- Comunicazione mediante protocollo Memosens, controllo mediante CA80
- Lavaggio in controcorrente con aria compressa (versione con tecnologia Memosens)
- Semplicità di installazione con Flexdip CYH112
- Applicazione: aerazione, acqua di superficie

Filtrazione su membrana (Liquiline System CAT860)

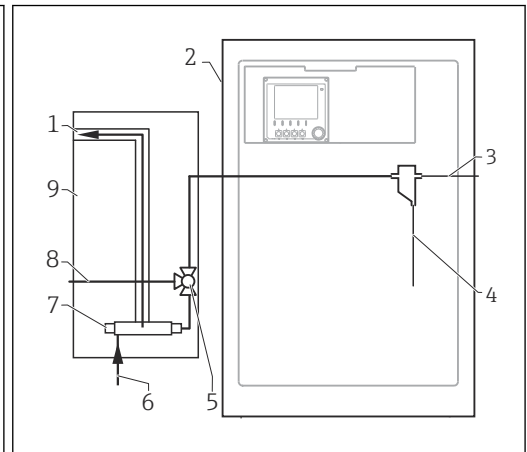
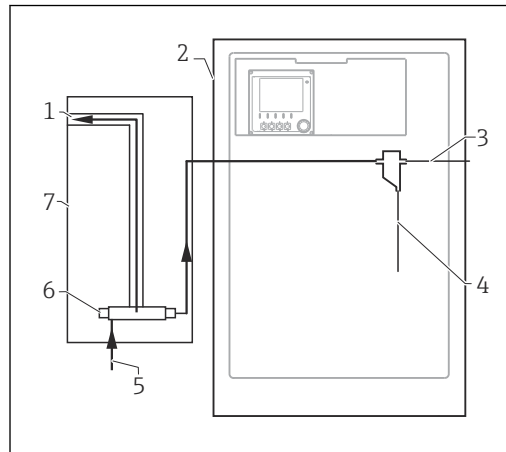
- Funzione: campionamento e filtrazione
- Filtro a candela a membrana in ceramica; dimensione dei pori 0,1 µm o 0,4 µm
- Comunicazione mediante protocollo Memosens, controllo mediante CA80
- Funzione automatica di lavaggio in controcorrente con soluzione detergente e aria compressa
- Semplice installazione mediante Flexdip CYH112
- Applicazione: lato di carico dell'impianto di trattamento acque reflue



2 Sistema di misura con Liquiline System, autoadescante

- 1 Liquiline System CA80HA
- 2 Fotometro
- 3 Erogatore dosatore
- 4 Campione senza solidi sospesi

A0044814

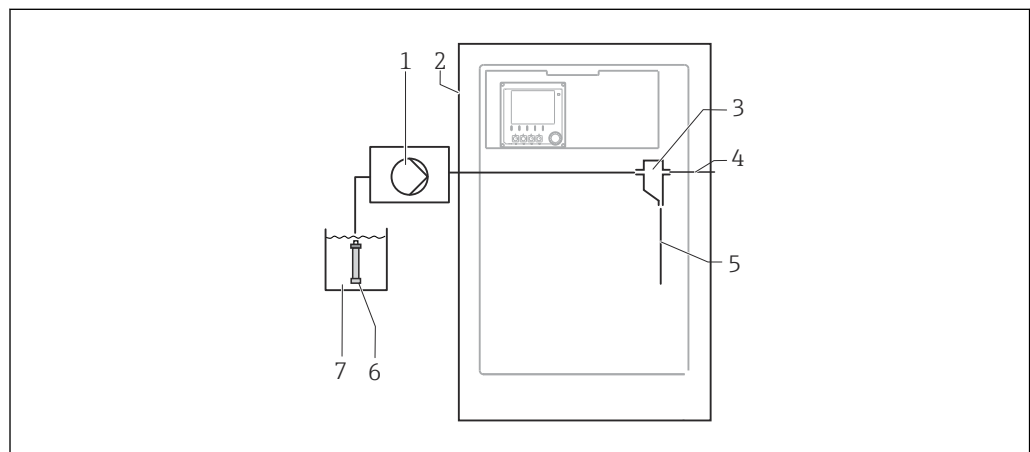


■ 3 Sistema di misura con Liquiline System CAT810

■ 4 Sistema di misura con Liquiline System CAT810 e valvola di pulizia

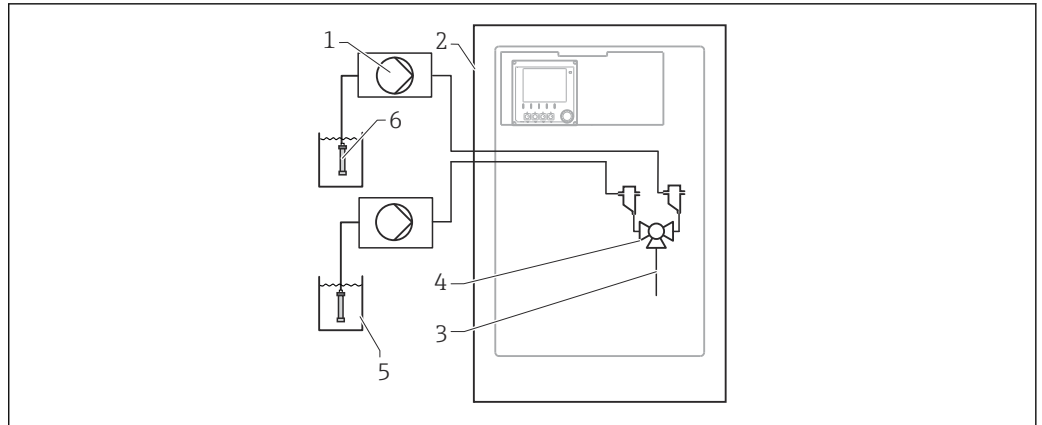
- 1 Troppopieno
- 2 Liquiline System CA80
- 3 Troppopieno per recipiente di raccolta campioni
- 4 Campione
- 5 Campione in pressione
- 6 Unità filtrante
- 7 Liquiline System CAT810

- 1 Troppopieno
- 2 Liquiline System CA80
- 3 Troppopieno per recipiente di raccolta campioni
- 4 Campione
- 5 Valvola di pulizia
- 6 Campione in pressione
- 7 Unità filtrante
- 8 Connessione di pulizia (aria compressa o acqua)
- 9 Liquiline System CAT810



■ 5 Sistema di misura con Liquiline System CAT820

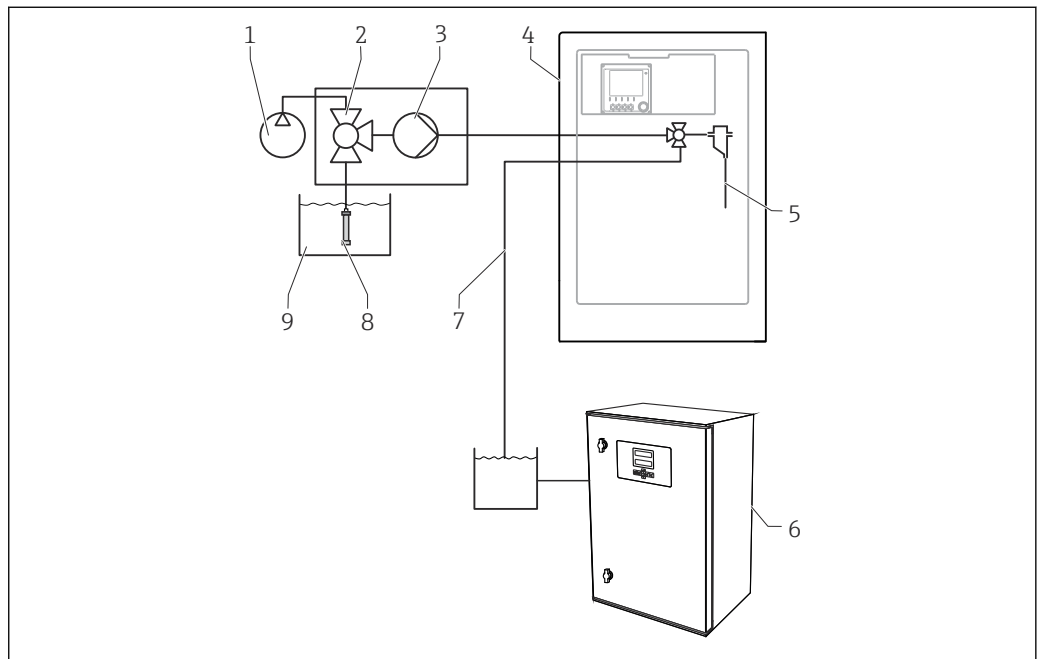
- 1 Pompa
- 2 Liquiline System CA80
- 3 Recipiente di raccolta dei campioni
- 4 Troppopieno per recipiente di raccolta campioni
- 5 Campione
- 6 Filtro (ceramica)
- 7 Fluido



A0044811

6 Sistema di misura con 2 Liquiline System CAT820

- 1 Pompa
- 2 Liquiline System CA80
- 3 Campione
- 4 Valvola
- 5 Fluido
- 6 Filtro (ceramica)



A0044808

7 Sistema di misura con Liquiline System CA80, Liquiline System CAT820 e secondo analizzatore

- 1 Lavaggio in controcorrente con aria compressa (opzionale)
- 2 Valvola (opzionale)
- 3 Pompa
- 4 Liquiline System CA80
- 5 Campione
- 6 Secondo analizzatore
- 7 Campione al secondo analizzatore
- 8 Filtro (ceramica)
- 9 Fluido

Soluzione personalizzata

Prima dell'analisi, il campione deve essere preparato in loco in modo che sia esente da particelle e omogeneo (campione rappresentativo). Il campione può essere fornito a un recipiente di raccolta esterno o pompato direttamente nel recipiente di raccolta del campione presente nell'analizzatore. Il sistema di preparazione del campione specifico del cliente deve avere un'unità di controllo separata.



La versione autoadescente dell'analizzatore Liquiline System CA80 non è dotata di recipiente di raccolta con rilevamento del livello. Si deve garantire, quindi, una costante alimentazione di campione sul lato del processo.

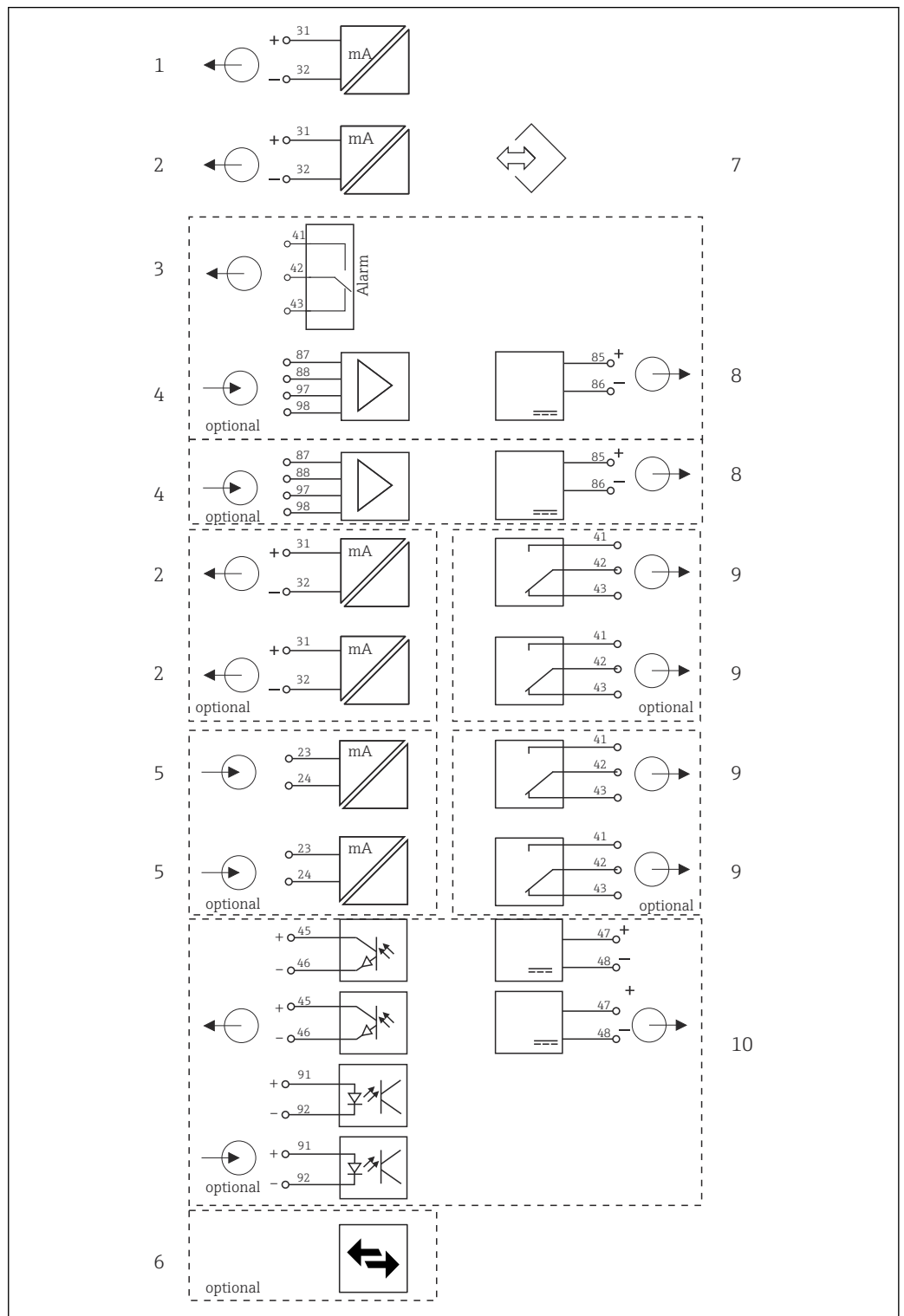
Modulo di raffreddamento del reagente

L'analizzatore è dotato di un modulo di raffreddamento intelligente per i reagenti, molto efficiente dal punto di vista energetico.

Il raffreddamento è ottenuto mediante un modulo Peltier e non richiede manutenzione. L'unità di raffreddamento è controllata automaticamente dall'elettronica.

Architettura del dispositivo

Schema elettrico



8 Schema a blocchi per CA80

1 Uscite in corrente 1:1

2 Uscite in corrente

3 Relè di allarme

4 2 ingressi Memosens (1 opzionale)

5 2 ingressi in corrente (opzionali)

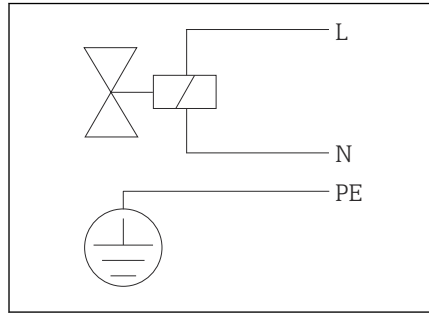
6 Modbus/Ethernet (opzionale)

7 Interfaccia service

8 Alimentazione, sensori con cavo fisso

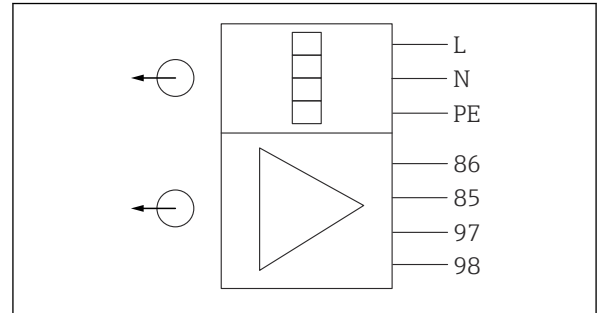
9 2 o 4 relè (opzionali)

10 2 ingressi e uscite digitali (opzionali)



A0023193

9 Schema a blocchi per preparazione del campione, Liquiline System CAT810 con valvola di pulizia



A0021102

10 Schema a blocchi per preparazione del campione, Liquiline System CAT820 e CAT860

85, Connessione per alimentazione a 24 V

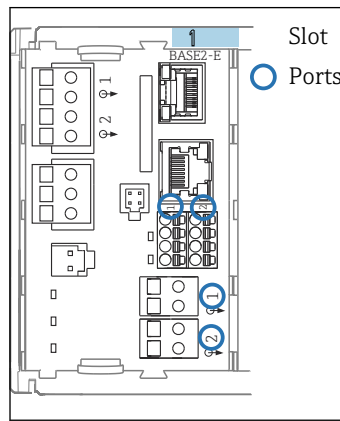
86

97, Collegamento di comunicazione

98

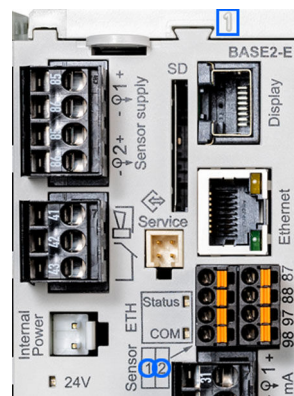
2 x comunicazione mediante protocollo Memosens (1 opzionale), sistema di riscaldamento dei tubi flessibili

Assegnazione di slot e porte



A0044868

11 Assegnazione di slot e porte



A0044869

12 Assegnazione di slot e porte

Analyzer_C8024A05600
 ▶ Heartbeat diagnostics
 SP1 Analyzer*
 CH1: 1:1 pH Glass ATC 6.95 pH
 CH2: 1:2 Cond c ATC 131.1 µS/cm
 Current output 1:1 22.5 mA
 Current output 1:2 22.5 mA
 Current output 4:1 22.5 mA
 Current output 4:2 22.5 mA

A0040671

13 Slot e porte sul display

* Valore misurato dall'analizzatore (specifico per parametro)

- Gli ingressi sono assegnati ai canali di misura in base all'ordine ascendente degli slot e delle porte. Nell'esempio precedente:
 "CH1: 1:1 pH vetro" significa:
 Il canale 1 (CH1) è assegnato allo slot 1 (modulo base) : porta 1 (ingresso 1), sensore di pH in vetro
- Uscite e relè sono denominati in base alla relativa funzione, ad es. "uscita in corrente", e visualizzati con i numeri di slot e porte in ordine crescente
- Il display visualizza SP1: canale di misura 1 dell'analizzatore con punto di campionamento SP1 (la visualizzazione del valore misurato dipende dal parametro e non è illustrata nell'esempio)

Comunicazione ed elaborazione dei dati

Protocolli di comunicazione:

- Sistemi con bus di campo
 - PROFIBUS DP (Profilo 3.02)
 - Modbus TCP o RS485
 - PROFINET
 - EtherNet/IP
- Configurazione via Ethernet

Modulo di espansione 485DP/485MB uscite in corrente

Per i protocolli di comunicazione PROFIBUS DP e Modbus RS485:
 Possono essere utilizzate in parallelo massimo 2 uscite in corrente.

Funzionalità Ethernet mediante modulo Base2 e uscite in corrente

Possono essere utilizzate in parallelo massimo 6 uscite in corrente.

Terminazione del bus sul dispositivo

- Mediante interruttore slide switch sul modulo 485DP/485MB
- Visualizzata mediante il LED "T" sul modulo 485DP/485MB del bus

Garanzia di funzionamento

Affidabilità grazie alla tecnologia Memosens

Memosens

Con Memosens, il punto di misura è più sicuro e affidabile:

- Isolamento galvanico ottimale grazie alla trasmissione del segnale digitale senza contatto
- Completamente a tenuta stagna
- Il sensore può essere tarato in laboratorio migliorando quindi la disponibilità del punto di misura nel processo
- Elettronica a sicurezza intrinseca che consente un funzionamento senza problemi in area pericolosa.
- Manutenzione predittiva grazie alla registrazione dei dati nel sensore, ad esempio:
 - Ore di funzionamento totali
 - Ore di funzionamento con valori misurati ai limiti del campo di misura
 - Ore di funzionamento con alte temperature
 - Numero di cicli di sterilizzazioni con vapore
 - Stato sensore

Semplicità di manutenzione

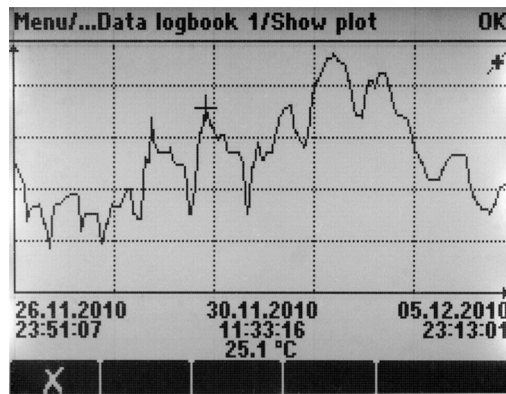
Progettazione modulare

L'analizzatore modulare può essere facilmente adattato alle proprie esigenze:

- Moduli di estensione installati in un secondo tempo per un campo di funzioni nuovo/esteso, ad es. uscite in corrente, relè e comunicazione digitale
- Ammodernamento dall'analizzatore da uno a due canali
- Ammodernamento all'analizzatore con sistema di refrigerazione dei reattivi
- Aggiornamento a una stazione di misura con sensori digitali dotati di tecnologia Memosens
- In opzione: connettore M12 per collegare qualsiasi sensore Memosens

Archiviazione dati

- Memorie ad anello integrate, indipendenti (FIFO) o memorie stack (a pila) per la registrazione:
 - un valore analogico (ad es. portata, valore di pH, conducibilità)
 - eventi (ad es. caduta di alimentazione)
- Registro dati dell'analizzatore
 - Tempo di scansione: regolato automaticamente in base all'intervallo di misura
 - 2 registri di dati max.
 - 20 000 inserimenti per ogni registro
 - Display grafico (curve grafiche) o elenco numerico
 - Impostazione di fabbrica: abilitato per tutti i canali, memoria ad anello (FIFO)
- Registri di dati per sensori digitali:
 - Tempo di scansione regolabile: 1...3600 s (1 h)
 - 8 registri di dati max.
 - 150.000 inserimenti per registro
 - Display grafico (curve grafiche) o elenco numerico
- Registro delle tarature: max. 75 inserimenti
- Registro hardware:
 - Configurazione e modifiche hardware
 - 125 inserimenti max.
- Registro delle versioni:
 - Aggiornamenti software, tra le altre cose
 - 50 inserimenti max.
- Registro eventi
- Registro eventi dell'analizzatore
 - Eventi specifici dell'analizzatore
 - Max. 19 500 inserimenti, memoria ad anello o fill-up per la registrazione
- Registro operativo: max. 250 inserimenti
- Registro diagnostico: max. 250 inserimenti



A0024359

14 Registro dati: rappresentazione grafica sul display

Funzioni matematiche (valori di processo virtuali)

Oltre ai valori di processo "reali", trasmessi da sensori fisici o ingressi analogici collegati, si possono calcolare anche un massimo di 6 valori di processo "virtuali" utilizzando le funzioni matematiche.

I valori di processo "virtuali" possono essere:

- Trasmessi mediante un'uscita in corrente o un bus di campo
- Usati come variabile controllata
- Assegnati come variabili misurate per un contatto di soglia
- Usati come variabile misurata per attivare la pulizia
- Visualizzati nei menu di misura definiti dall'utente

Sono disponibili le seguenti funzioni matematiche:

- Calcolo del pH a partire da due valori di conducibilità in base allo standard VGB 405, ad es. acqua di alimento delle caldaie
- Differenza tra due valori misurati di diversa provenienza, ad es. per il monitoraggio delle membrane
- Conducibilità differenziale, ad es. per il monitoraggio dell'efficienza degli scambiatori di ioni
- Conducibilità in assenza di gas, ad es. per i controlli di processo negli impianti di produzione di energia
- Ridondanza il monitoraggio di due o tre sensori ridondanti
- Calcolo del parametro rH dai valori misurati di un sensore di pH e di uno di redox
- Editor della formula, ossia potente tool matematico per operazioni booleane con fino a 3 valori misurati

FieldCare

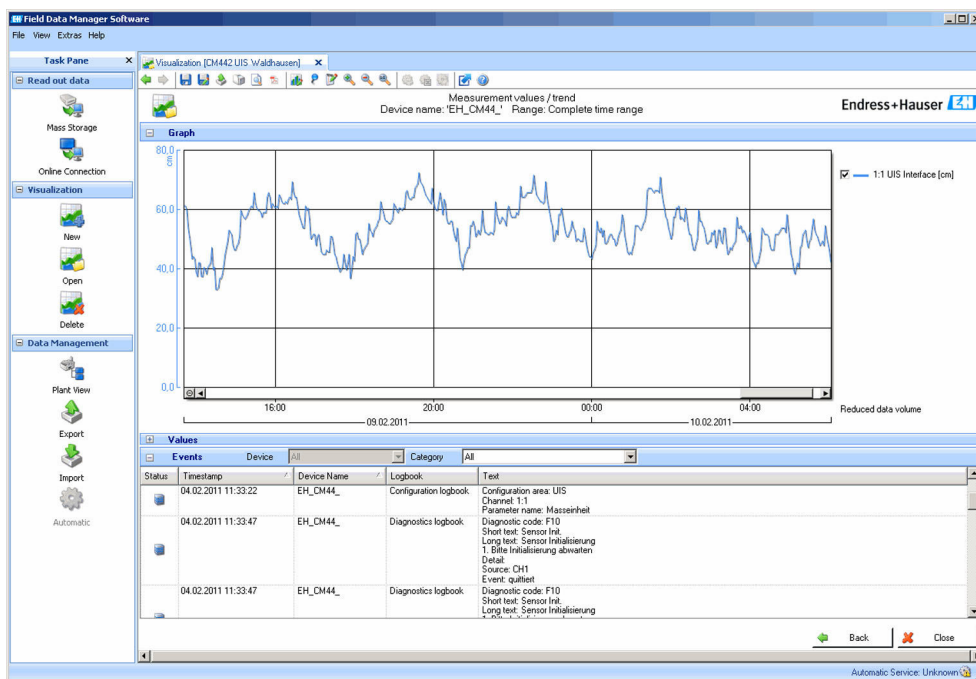
Software per la configurazione e la gestione delle risorse basato su tecnologia FDT/DTM

- Configurazione completa dei dispositivi connessi mediante FXA291 e Interfaccia service
- Accesso a una serie di parametri di configurazione e dati identificativi, di misura e diagnostica quando collegato mediante modem HART
- I registri possono essere scaricati in formato CSV o binario per il software "Field Data Manager"

Field Data Manager

Software di visualizzazione e database per dati di misura, taratura e configurazione

- Database SQL protetto da manipolazioni
- Funzioni per importare, salvare e stampare registri
- Curve grafiche per visualizzare i valori misurati



15 Field Data Manager: visualizzazione curve grafiche

Scheda SD

Il supporto di memoria intercambiabile consente:

- Rapidi e semplici aggiornamenti ed estensioni del software
- Rapidi e semplici aggiornamenti ed estensioni degli elenchi dei parametri di misura
- Archiviazione dei dati presenti nella memoria interna del dispositivo (ad es. registri)
- Trasferimento di configurazioni complete a un dispositivo con la medesima configurazione (funzione di backup)
- Trasferimento di configurazioni senza TAG e indirizzo del bus a dispositivi con la medesima configurazione (funzione di copia)

Endress+Hauser offre tra gli accessori schede SD approvate per uso industriale. Queste schede di memoria offrono la massima sicurezza e integrità dei dati.

Possono essere utilizzate anche altre schede SD. Tuttavia, Endress+Hauser non può assumersi alcuna responsabilità della sicurezza dati fornita da questa scheda.

Funzioni di automonitoraggio

Elettronica

- Gli ingressi in corrente sono disattivati, se si verifica sovracorrente e riattivati quando non più presente.
- Le tensioni della scheda sono monitorate ed è misurata anche la sua temperatura.

Contatore

I contatori monitorano i materiali di consumo, come reagenti o erogatori.

Fotometro

- Monitoraggio automatico della temperatura
- Monitoraggio attivo della comunicazione tra modulo del fotometro ed elettronica dell'analizzatore

Preparazione del campione (opzionale)

- Monitoraggio attivo della comunicazione tra preparazione del campione con comunicazione Memosens e analizzatore
- Contatore per materiali di consumo, ad es. i tubi flessibili della pompa peristaltica

Recipiente di raccolta campione (opzionale)

Monitoraggio attivo del livello nel recipiente di raccolta del campione per garantire l'alimentazione di liquido all'analizzatore

Sensore di rilevamento perdite nella custodia

Sicurezza dati

Tutte le impostazioni, i registri, ecc. sono salvati in una memoria non volatile per garantire che i dati siano conservati, anche nel caso di mancanza dell'alimentazione.

Sicurezza IT

La garanzia è valida soltanto se il dispositivo viene installato e usato in conformità alle Istruzioni di funzionamento. Il dispositivo è dotato di meccanismi di sicurezza che proteggono le sue impostazioni da modifiche involontarie.

Le misure di sicurezza informatica, in linea con gli standard di sicurezza dell'operatore e che forniscono una protezione aggiuntiva al dispositivo e al trasferimento dei relativi dati, sono a cura degli operatori stessi.

Ingresso**Variabili misurate**CaCO₃ [mg/l, µg/l, ppm, ppb]**Campo di misura**0 ... 80 mg/l (ppm) CaCO₃

Versione d'ordine con funzione di diluizione (opzionale)

| Campo di misura da configurare [mg/l (ppm) CaCO ₃] | Fattore di diluizione ¹⁾ | Campo di misura effettivo [mg/l (ppm) CaCO ₃] |
|--|-------------------------------------|---|
| 0 ... 80 | 1 | 0 ... 80 ²⁾ |
| 0 ... 80 | 5 | 0 ... 400 |
| 0 ... 80 | 10 | 0 ... 800 |
| 0 ... 80 | 20 | 0 ... 1600 |

1) Configurabile dall'utente

2) Funzione di diluizione disabilitata

Tipi di ingresso

- 1 o 2 canali di misura (parametro principale dell'analizzatore)
- 1...4 ingressi sensore digitali per sensori con protocollo Memosens (in opzione)
- Ingressi in corrente analogici (opzionali)
- Ingressi binari (opzionali)

Segnale di ingresso

in base alla versione
2 x 0/4...20 mA (opzionale), passivo, isolato elettricamente

Ingresso in corrente, passivo

Campo
> 0...20 mA

Caratteristica del segnale
Lineare

Resistenza interna
Non lineare

Tensione di prova
500 V

Specifiche del cavo (per sensori opzionali con tecnologia Memosens)

Tipo di cavo
Cavo dati Memosens CYK10 o cavo fisso del sensore, ambedue con terminali liberi o connettore M12 (opzionale)

Lunghezza del cavo
100 m (330 ft) max.

Uscita

Segnale di uscita

In base alla versione:

- 2 x 0/4...20 mA, attivo, isolato elettricamente (versione standard)
- 4 x 0/4 to 20 mA, attivo, isolato elettricamente (versione con 2 uscite analogiche aggiuntive)
- 6 x 0/4 to 20 mA, attivo, isolato elettricamente (versione con 4 uscite analogiche aggiuntive)
- Uscite binarie

| PROFIBUS DP/RS485 | |
|-------------------------------|---|
| Codifica del segnale | EIA/TIA-485, PROFIBUS DP secondo IEC 61158 |
| Velocità di trasmissione dati | 9,6 kBd, 19,2 kBd, 45,45 kBd, 93,75 kBd, 187,5 kBd, 500 kBd, 1,5 MBd, 6 MBd, 12 MBd |
| Isolamento galvanico | Sì |
| Connettori | Morsetto a molla (1,5 mm max.), collegato internamente nel connettore (funzione T), M12 opzionale |
| Terminazione del bus | Interruttore slide switch interno con visualizzazione LED |

| Modbus RS485 | |
|-------------------------------|---|
| Codifica del segnale | EIA/TIA-485 |
| Velocità di trasmissione dati | 2400, 4800, 9600, 19200, 38400, 57600 e 115200 baud |
| Isolamento galvanico | Sì |
| Terminazione del bus | Interruttore slide switch interno con visualizzazione LED |

| Web server e Modbus TCP | |
|-------------------------------|---|
| Codifica del segnale | IEEE 802.3 (Ethernet) |
| Velocità di trasmissione dati | 10 / 100 MBd |
| Isolamento galvanico | Sì |
| Connessione | RJ45, M12 opzionale |
| Indirizzo IP | DHCP o configurazione utilizzando il menu |

| EtherNet/IP | |
|-------------------------------|---|
| Codifica del segnale | IEEE 802.3 (Ethernet) |
| Velocità di trasmissione dati | 10 / 100 MBd |
| Isolamento galvanico | Sì |
| Connessione | RJ45, M12 opzionale (codificato D) |
| Indirizzo IP | DHCP (predefinito) o configurato tramite menu |

| PROFINET | |
|-------------------------------|---|
| Codifica del segnale | IEEE 802.3 (Ethernet) |
| Velocità di trasmissione dati | 100 MBd |
| Isolamento galvanico | Sì |
| Connessione | RJ45 |
| Nome della stazione | Tramite protocollo DCP usando lo strumento di configurazione (ad es. Siemens PRONETA) |
| Indirizzo IP | Tramite protocollo DCP usando lo strumento di configurazione (ad es. Siemens PRONETA) |

| | |
|-----------------------------------|--|
| Segnale in caso di allarme | Regolabile, secondo la normativa NAMUR NE 43 <ul style="list-style-type: none"> ▪ campo di misura 0...20 mA (HART non è disponibile con questo campo di misura): Corrente di errore 0...23 mA ▪ Nel campo di misura 4...20 mA: Corrente di errore 2,4...23 mA ▪ Impostazione di fabbrica per corrente di errore, per ambedue i campi di misura: 21,5 mA |
|-----------------------------------|--|

| | |
|---------------|------------|
| Carico | Max. 500 Ω |
|---------------|------------|

| | |
|--------------------------------------|---------|
| Comportamento in trasmissione | Lineare |
|--------------------------------------|---------|

Uscite in corrente, attive

| | |
|--------------|-----------|
| Campo | 0...23 mA |
|--------------|-----------|

| | |
|-----------------------------------|---------|
| Caratteristica del segnale | Lineare |
|-----------------------------------|---------|

| | |
|------------------------------|---|
| Specifiche elettriche | Tensione di uscita 24 V max. Tensione di prova 500 V |
|------------------------------|---|

| | |
|------------------------|---|
| Specifiche cavi | Tipo di cavo Consigliato: cavo schermato Specifiche del cavo Max. 2,5 mm ² (14 AWG) |
|------------------------|---|

Uscite a relè

| | |
|------------------------------|--|
| Specifiche elettriche | Tipi di relè <ul style="list-style-type: none"> ▪ 1 contatto di commutazione unipolare (relè di allarme) ▪ 2 o 4 contatti di commutazione unipolari (opzionali con i moduli di espansione) Carico massimo <ul style="list-style-type: none"> ▪ Relè di allarme: 0,5 A ▪ Tutti gli altri relè: 2,0 A Capacità di commutazione del relè |
|------------------------------|--|

Modulo base (Relè di allarme)

| Tensione di commutazione | Carico (max.) | Cicli di commutazione (min.) |
|--------------------------------------|---------------|------------------------------|
| 230 V c.a., $\cos\Phi = 0,8 \dots 1$ | 0,1 A | 700.000 |
| | 0,5 A | 450.000 |
| 115 V C.A., $\cos\Phi = 0,8 \dots 1$ | 0,1 A | 1.000.000 |
| | 0,5 A | 650.000 |
| 24 V c.c., $L/R = 0\dots1$ ms | 0,1 A | 500.000 |
| | 0,5 A | 350.000 |

Moduli di espansion

| Tensione di commutazione | Carico (max.) | Cicli di commutazione (min.) |
|--------------------------------------|---------------|------------------------------|
| 230 V c.a., $\cos\Phi = 0,8 \dots 1$ | 0,1 A | 700.000 |
| | 0,5 A | 450.000 |
| | 2 A | 120.000 |
| 115 V C.A., $\cos\Phi = 0,8 \dots 1$ | 0,1 A | 1.000.000 |
| | 0,5 A | 650.000 |
| | 2 A | 170.000 |
| 24 V c.c., L/R = 0...1 ms | 0,1 A | 500.000 |
| | 0,5 A | 350.000 |
| | 2 A | 150.000 |

Carico minimo (tipico)

- 100 mA min. con 5 V c.c.
- 1 mA min. con 24 V c.c.
- 5 mA min. con 24 V c.a.
- 1 mA min. con 230 V c.a.

Dati specifici del protocollo

| PROFIBUS DP | |
|---|--|
| ID del produttore | 11 _h |
| Tipo di dispositivo | 155E _h |
| Versione profilo | 3.02 |
| File di database del dispositivo (file GSD) | www.endress.com/profibus Device Integration Manager (DIM) |
| Variabili in uscita | 16 blocchi AI, 8 blocchi DI |
| Variabili in ingresso | 4 blocchi AO, 8 blocchi DO |
| Caratteristiche supportate | <ul style="list-style-type: none"> ▪ 1 connessione MSCYO (comunicazione ciclica, dal master classe 1 allo slave) ▪ 1 connessione MSAC1 (comunicazione aciclica, dal master classe 1 allo slave) ▪ 2 connessioni MSAC2 (comunicazione aciclica, dal master classe 2 allo slave) ▪ Blocco del dispositivo: il dispositivo può essere protetto utilizzando un blocco hardware o software. ▪ Indirizzamento mediante microinterruttori DIL o software ▪ GSD, PDM DD, DTM |

| Modbus RS485 | |
|--|--|
| Protocollo | RTU/ASCII |
| Codici operativi | 03, 04, 06, 08, 16, 23 |
| Supporto trasmissione per codici di funzione | 06, 16, 23 |
| Dati in uscita | 16 valori misurati (valore, unità ingegneristica, stato), 8 valori digitali (valore, stato) |
| Dati in ingresso | 4 setpoint (valore, unità ingegneristica, stato), 8 valori digitali (valore, stato), informazioni diagnostiche |
| Caratteristiche supportate | L'indirizzo può essere configurato mediante interruttore o software |

Modbus TCP

| | |
|--|--|
| Porta TCP | 502 |
| Connessioni TCP | 3 |
| Protocollo | TCP |
| Codici operativi | 03, 04, 06, 08, 16, 23 |
| Supporto trasmissione per codici di funzione | 06, 16, 23 |
| Dati in uscita | 16 valori misurati (valore, unità ingegneristica, stato), 8 valori digitali (valore, stato) |
| Dati in ingresso | 4 setpoint (valore, unità ingegneristica, stato), 8 valori digitali (valore, stato), informazioni diagnostiche |
| Caratteristiche supportate | L'indirizzo può essere configurato mediante DHCP o software |

Web server

Il web server consente l'accesso completo alla configurazione del dispositivo, ai valori misurati, ai messaggi diagnostici, ai registri e ai dati di assistenza tramite router standard WiFi/WLAN/LAN/GSM o 3G con indirizzo IP definito dall'utente.

| | |
|---------------------|---|
| Porta TCP | 80 |
| Funzioni supportate | <ul style="list-style-type: none"> ▪ Configurazione del dispositivo a distanza(1 sessione) ▪ Salvataggio/ripristino della configurazione del dispositivo (mediante scheda SD) ▪ Esportazione dei registri(formati file: CSV, FDM) ▪ Accesso al web server mediante DTM o Internet Explorer ▪ Login ▪ Il web server può essere disattivato |

EtherNet/IP

| | | |
|----------------------------|---|--|
| Protocollo | EtherNet/IP | |
| ODVA certification | Si | |
| Profilo del dispositivo | Dispositivo generico (tipo di prodotto: 0x2B) | |
| ID del produttore | 0x049E _h | |
| ID del tipo di dispositivo | 0x109F | |
| Polarità | Auto-MIDI-X | |
| Connessioni | CIP | 12 |
| | I/O | 6 |
| | Messaggio esplicito | 6 |
| | Multicast | 3 consumatori |
| RPI min. | 100 ms (predefinito) | |
| RPI max. | 10000 ms | |
| Integrazione di sistema | EtherNet/IP | EDS |
| | Rockwell | Add-on-Profile Livello 3, Faceplate per Factory Talk SE |
| Dati IO | Ingresso (T → O) | Stato del dispositivo e messaggio diagnostico con la massima priorità Valori misurati: <ul style="list-style-type: none"> ▪ 16 AI (ingresso analogico) + stato + unità ingegneristica ▪ 8 DI (ingresso discreto) + stato |
| | Uscita (O → T) | Valori di attuazione: <ul style="list-style-type: none"> ▪ 4 AO (uscita analogica) + stato + unità ingegneristica ▪ 8 DO (uscita discreta) + stato |

| | | |
|-------------------------|--|---|
| PROFINET | Protocollo | "Application layer protocol for decentral device periphery and distributed automation", versione PNIO 2.34 |
| | Tipo di comunicazione | 100 MBit/s |
| | Classe di conformità | Classe di conformità B |
| | Classe Netload | Classe Netload Classe II |
| | Velocità di trasmissione | Automatica 100 Mbps con rilevamento full-duplex |
| | Tempi del ciclo | Da 32 ms |
| | Profilo del dispositivo | Identificativo interfaccia applicazione 0xF600 Dispositivo generico |
| | Interfaccia PROFINET | 1 porta, Realtime Classe 1 (RT_CLASS_1) |
| | ID del produttore | 0x11 _h |
| | ID del tipo di dispositivo | 0x859F _h |
| | File descrittivi del dispositivo (GSD) | Informazioni e file disponibili all'indirizzo: <ul style="list-style-type: none"> ▪ www.endress.com Sulla pagina prodotto del dispositivo: Documents/Software → Device drivers ▪ www.profibus.com Sul sito web in Products/Product Finder |
| | Polarità | Polarità automatica per la correzione automatica di coppie incrociate TxD e RxD |
| | Connessioni supportate | <ul style="list-style-type: none"> ▪ 1 x AR (AR controllore I/O) ▪ 1 x AR (AR dispositivo supervisore I/O) ▪ 1 x ingresso CR (Communication Relation) ▪ 1 x uscita CR (Communication Relation) ▪ 1 x allarme CR (Communication Relation) |
| | Opzioni di configurazione per il misuratore | <ul style="list-style-type: none"> ▪ Web browser ▪ Software specifico del produttore (FieldCarem DeviceCare) ▪ File dispositivo master (GSD), può essere letto tramite il web server integrato del misuratore |
| | Configurazione del nome del dispositivo | Protocollo DCP |
| Funzioni supportate | <ul style="list-style-type: none"> ▪ Identificazione e manutenzione Identificazione semplice del dispositivo tramite: <ul style="list-style-type: none"> ▪ Sistema di controllo del processo ▪ Targhetta ▪ Stato del valore misurato Le variabili di processo vengono comunicate con lo stato di un valore misurato ▪ Funzione lampeggiante (FLASH_ONCE) tramite il display on-site per semplificare l'identificazione e l'assegnazione di un dispositivo ▪ Funzionamento del dispositivo tramite tool operativi (ad es. FieldCare, DeviceCare) | |
| Integrazione di sistema | Per informazioni sull'integrazione del sistema, vedere le Istruzioni di funzionamento <ul style="list-style-type: none"> ▪ Trasmissione ciclica dei dati ▪ Presentazione e descrizione dei moduli ▪ Codifica di stato ▪ Configurazione dell'avviamento ▪ Impostazione di fabbrica | |

Alimentazione

| | |
|----------------------------------|---|
| Tensione di alimentazione | <ul style="list-style-type: none"> ▪ 100...120 V c.a./200...240 V c.a. o 24 V c.c. (non disponibile per la versione "outdoor") ▪ 50 o 60 Hz |
|----------------------------------|---|

Connessione del bus di campo Tensione di alimentazione: non applicabile


Potenza assorbita 130 VA + 660 VA per riscaldatore tubo flessibile, max 1450 VA (versione con impianto di raffreddamento)
Versione a 24 V: max. 105 W

Ingressi cavo

- 4 x fori per M16, G3/8, NPT3/8", connessione Memosens ¹⁾
- 4 fori per M20, G1/2, NPT1/2"

| Specifiche cavi | Pressacavo | Diametro del cavo consentito |
|-----------------|--|------------------------------|
| | M16x1,5 mm | 4...8 mm (0.16...0.32") |
| | M12x1,5 mm (per versione d'ordine con ingresso M12 per sensori Memosens) | 2...5 mm (0.08...0.20") |
| | M20x1,5 mm | 6...12 mm (0.24...0.48") |
| | NPT ³ / ₈ " | 4...8 mm (0.16...0.32") |
| | G ³ / ₈ | 4...8 mm (0.16...0.32") |
| | NPT ¹ / ₂ " | 6...12 mm (0.24...0.48") |
| | G ¹ / ₂ | 7...12 mm (0.28...0.48") |

 I pressacavi montati in fabbrica sono serrati con coppia di 2 Nm.

Riscaldamento per acqua di diluizione  L'acqua di diluizione e il relativo tubo flessibile devono essere riscaldati sul posto di installazione!

Collegamento dei moduli opzionali Acquistando i moduli di espansione è possibile aggiungere delle funzioni al dispositivo.

AVVISO

Combinazioni hardware non accettabili (a causa di conflitti nell'alimentazione)

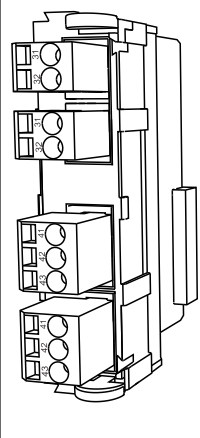
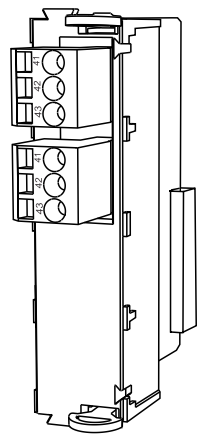
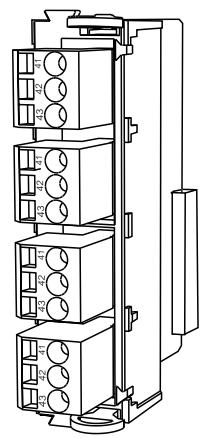
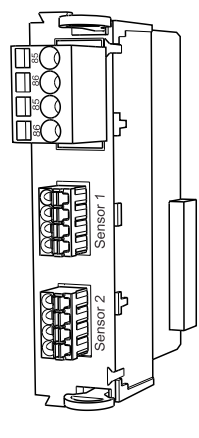
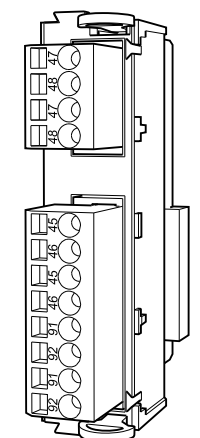
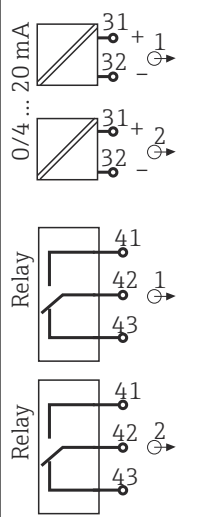
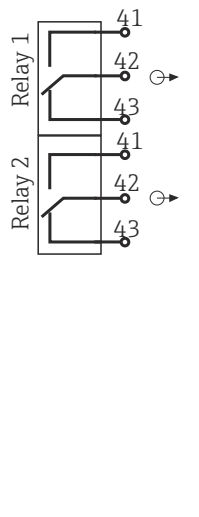
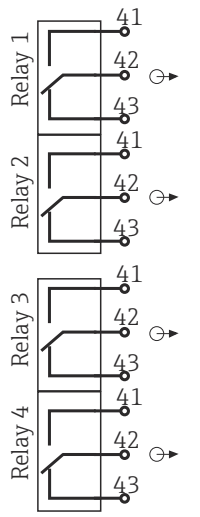
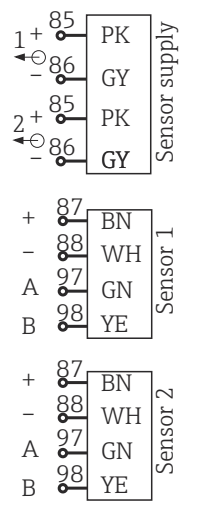
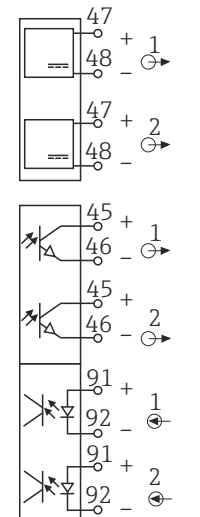
Misure non corrette o guasto completo del punto di misura a causa di accumulo di calore o sovraccarico

- ▶ Verificare che l'ammodernamento pianificato per il dispositivo sia una combinazione hardware consentita (configuratore all'indirizzo www.endress.com/CA80HA).
- ▶ Sono consentiti otto ingressi in corrente e uscite in corrente max.
- ▶ Sono consentiti due "moduli DIO" max.
- ▶ Contattare l'Ufficio commerciale Endress+Hauser locale per qualsiasi dubbio.

 Boccole cavi e diametri del cavo consentiti

1)

Panoramica di tutti i moduli opzionali

| Nome del modulo | | | | |
|---|--|--|--|---|
| AOR | 2R | 4R | 2DS | DIO |
|  |  |  |  |  |
| <ul style="list-style-type: none"> 2 uscite analogiche 0/4...20 mA 2 relè Codice d'ordine 71111053 | <ul style="list-style-type: none"> 2 relè Codice d'ordine 71125375 | <ul style="list-style-type: none"> 4 relè Codice d'ordine 71125376 | <ul style="list-style-type: none"> 2 ingressi sensore digitali 2 sistemi di alimentazione per sensori digitali Codice d'ordine 71135631 | <ul style="list-style-type: none"> 2 ingressi digitali 2 uscite digitali per tensione ausiliare Codice d'ordine 71135638 |
|  |  |  |  |  |

| Nome del modulo | | | | |
|---|---|--|---|--|
| 2AO | 4AO | 2AI | 485DP | 485MB |
| | | | | |
| <ul style="list-style-type: none"> 2 uscite analogiche 0/4...20 mA Codice d'ordine 71135632 | <ul style="list-style-type: none"> 4 uscite analogiche 0/4...20 mA Codice d'ordine 71135633 | <ul style="list-style-type: none"> 2 ingressi analogici 0/4...20 mA Codice d'ordine 71135639 | <ul style="list-style-type: none"> Alimentazione a 5 V per terminazione PROFIBUS DP RS485 per PROFIBUS DP Codice d'ordine 71575177 | <ul style="list-style-type: none"> RS485 per Modbus Codice d'ordine 71575178 |
| | | | | |

i PROFIBUS DP (modulo 485DP)
 I contatti 95, 96 e 99 sono ponticellati nel connettore. In questo modo la comunicazione PROFIBUS non si interrompe se si scollega il connettore.

Connessione del sensore (opzionale)*Sensori con protocollo Memosens*

| Tipi di sensore | Cavo del sensore | Sensori |
|--|--|--|
| Sensori digitali senza alimentatore interno addizionale | Con connessione a innesto e trasmissione induttiva del segnale | <ul style="list-style-type: none"> ▪ Sensori di pH ▪ Sensori di redox ▪ Sensori combinati ▪ Sensori di ossigeno (amperometrici e ottici) ▪ Sensori di conducibilità in base al principio di misura conduttivo ▪ Sensori di cloro (disinfezione) |
| | Cavo fisso | Sensori di conducibilità in base al principio di misura induttivo |
| Sensori digitali con alimentatore interno addizionale | Cavo fisso | <ul style="list-style-type: none"> ▪ Sensori di torbidità ▪ Sensori per la misura di interfase ▪ Sensori di misura del coefficiente di assorbimento spettrale (SAC) ▪ Sensori di nitrati ▪ Sensori ottici per la misura di ossigeno ▪ Sensori ione selettivi |

Caratteristiche prestazionali**Errore di misura massimo ²⁾**

0...15 mg/l (ppm): 0,5 mg/l (ppm) CaCO₃ ¹⁾
 >15 mg/l (ppm): 2,4 mg/l (ppm) CaCO₃

1) Condizioni preliminare: taratura entro campo di misura

Con diluizione e fattore di diluizione 5:
 ulteriore 2,0% del fondo scala del campo di misura

Errore di misura max. per gli ingressi sensore

→ In base al tipo di sensore utilizzato (vedere documentazione di dettaglio)

Errore di misura max per ingressi e uscite in corrente

Errori di misura tipici:
 < 20 µA (con valori corrente < 4 mA)
 < 50 µA (con valori corrente 4...20 mA)
 a 25 °C (77° F) in ogni caso
 Errore di misura addizionale in base alla temperatura:
 < 1,5 µA/K

Ripetibilità ²⁾

± 0.3 mg/l (ppm)
 Con diluizione e fattore di diluizione 5:
 Ulteriore 1,5 % del fondo scala del campo di misura

Ripetibilità degli ingressi sensore

→ In base al tipo di sensore utilizzato (vedere documentazione di dettaglio)

Intervallo di misura

Continuo (ca. 7 min), regolabile 10 min....24 h

Quantità di campione richiesta

Senza modulo di diluizione
 14,7 ml (0,50 fl oz)/misura

2) Secondo ISO 15839 con soluzioni standard. Gli errori di misura comprendono tutti i valori di incertezza dell'analizzatore. Non sono considerate le incertezze delle soluzioni standard utilizzate come riferimento.

Con modulo di diluizione

- Campione: 11 ... 15 ml (0,37 ... 0,51 fl oz)/misura (dipende dal fattore di diluizione)
 - Acqua di diluizione: 17 ... 21 ml (0,57 ... 0,71)/misura (dipende dal fattore di diluizione)
- Per concentrazioni del campione < 50 mg/l (ppm), usare acqua demineralizzata.

Quantità di reagente richiesta

- 75 µl (0,0025 fl.oz) per ogni misura
- Con intervallo di misura di 10 min, un reagente dura ca. 90 giorni

Requisiti standard

- 27 ml (0,91 fl.oz) per ogni taratura
- Con un intervallo di taratura di 72 h 270 ml (9,13 fl.oz) ca. al mese

Intervallo di taratura

1 h...90 giorni, in funzione dell'applicazione e delle condizioni ambiente

Intervallo di manutenzione

Ogni 3...6 mesi, in funzione dell'applicazione

Requisiti di manutenzione

- Una volta alla settimana: ispezione visiva
- Ogni 3 mesi: 1 ora

Montaggio

Posizione di montaggio

Prima dell'installazione del dispositivo, prendere nota di quanto segue:

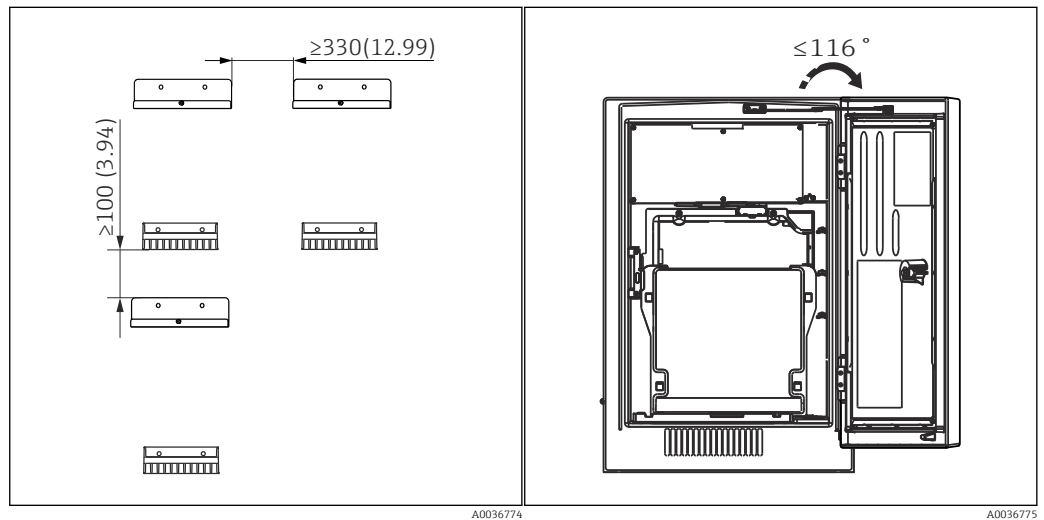
- ▶ Nel caso di montaggio a parete, verificare che la parete offra sufficiente capacità di carico e che sia perfettamente perpendicolare.
- ▶ Nel caso di montaggio su base, posizionare il dispositivo su una superficie in piano. l'installazione su base è consentita solo all'interno.
- ▶ Proteggere il dispositivo da fonti di riscaldamento esterne (ad es. riscaldatori).
- ▶ Proteggere il dispositivo dalle vibrazioni meccaniche.
- ▶ Proteggere il dispositivo dai gas corrosivi, ad es. acido solfidrico (H₂S) .
- ▶ Considerare con attenzione la differenza di altezza massima e la distanza massima dal punto di campionamento.
- ▶ Verificare che l'unità possa scaricare liberamente, senza effetti di sifonamento.
- ▶ Garantire che l'aria possa circolare liberamente sul lato anteriore della custodia.
- ▶ Gli analizzatori aperti (ossia quelli forniti senza porta) possono essere allestiti solo in ambienti chiusi, in un armadio o in un'altra struttura di protezione.

Istruzioni di installazione

Il dispositivo può essere installato come segue:

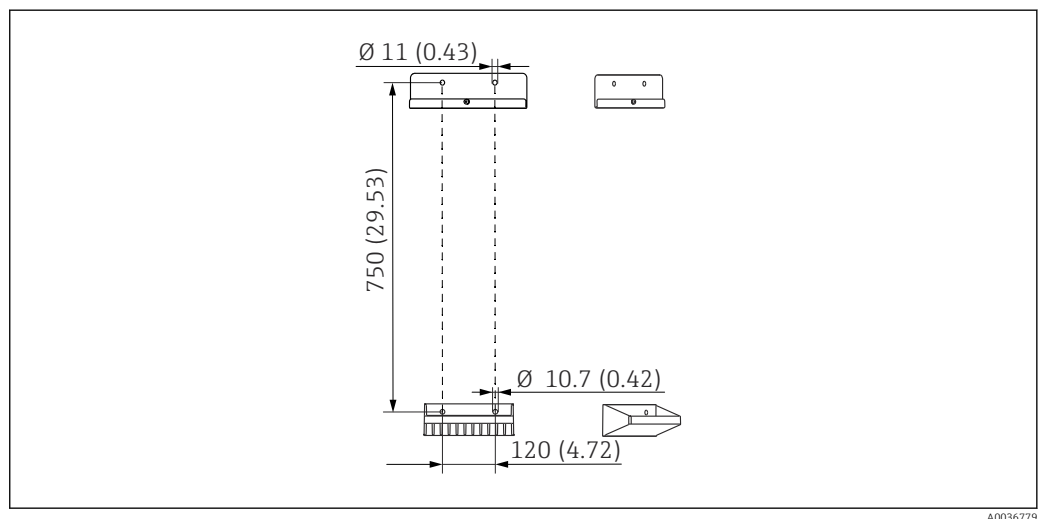
- montato a parete
- montato su una base

Spaziatura richiesta per l'installazione dell'analizzatore



16 Spaziatura minima richiesta per il montaggio. 17 Angolo di apertura massimo
Unità ingegneristica mm (in).

Spaziatura richiesta per installare la versione a parete



18 Dimensioni dell'unità di supporto Unità ingegneristica mm (in)

Ambiente

| | |
|---|--|
| Campo di temperatura ambiente | +5...+40 °C (41...104 °F) |
| Temperatura di immagazzinamento | -20 ... 60 °C (-4 ... 140 °F) |
| Umidità relativa | 10 ... 95 %, in assenza di condensa |
| Grado di protezione | IP55 (armadio, supporto dell'analizzatore), TYPE 3R (armadio, supporto dell'analizzatore) |
| Compatibilità elettromagnetica ³⁾ | Emissione di interferenza e immunità alle interferenze secondo EN 61326-1, classe A per aree industriali |

3) Per utilizzare il prodotto come previsto, è necessaria una rete elettrica di qualità sufficiente.

Sicurezza elettrica Secondo EN/IEC 61010-1:2010, apparecchiatura classe I
 Bassa tensione: categoria sovratensioni II
 Per installazioni fino a 2000 m (6500 ft) s.l.m.

Grado di inquinamento Livello di inquinamento 2

Processo

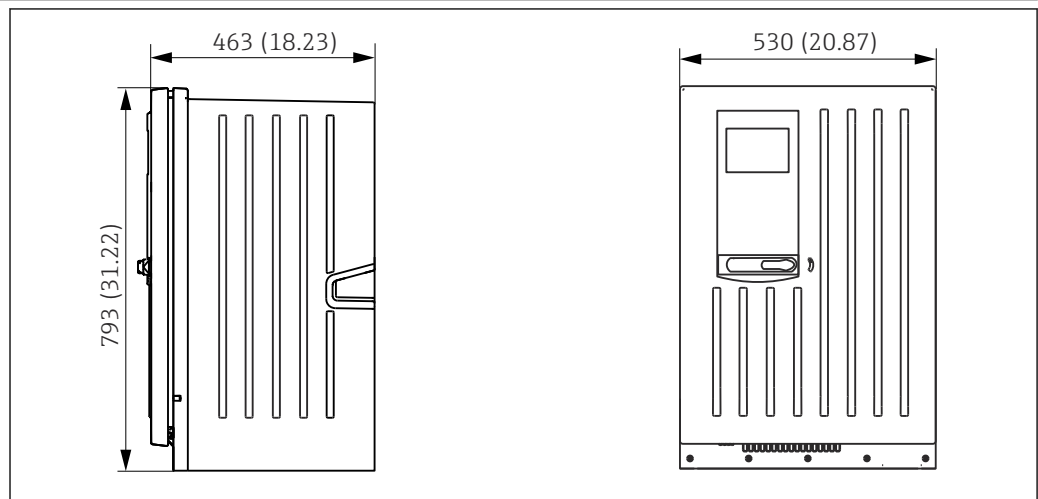
Temperatura del campione 4 ... 40 °C (39 ... 104 °F)

Uniformità del campione Bassa concentrazione di solidi sospesi (torbidità < 50 NTU), acquoso, omogeneizzato

Alimentazione del campione Senza pressione

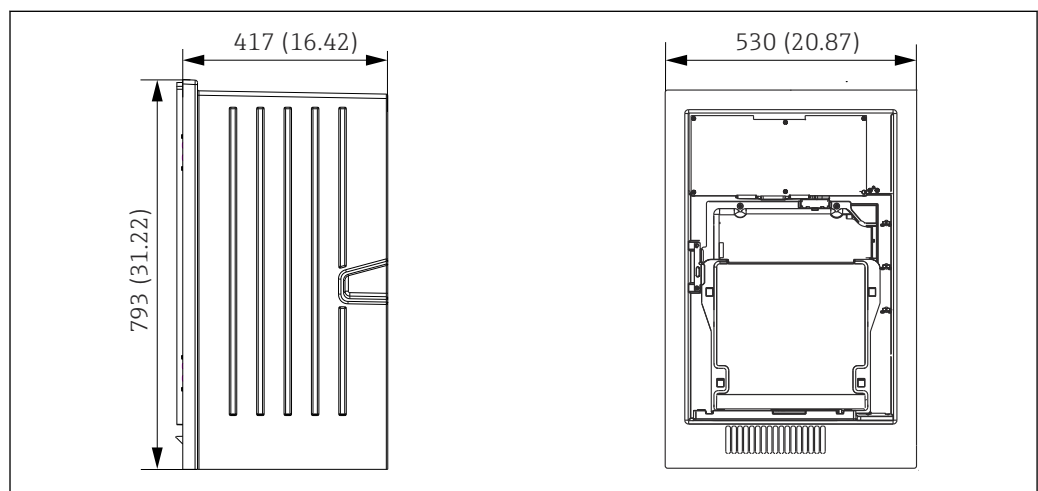
Costruzione meccanica

Dimensioni



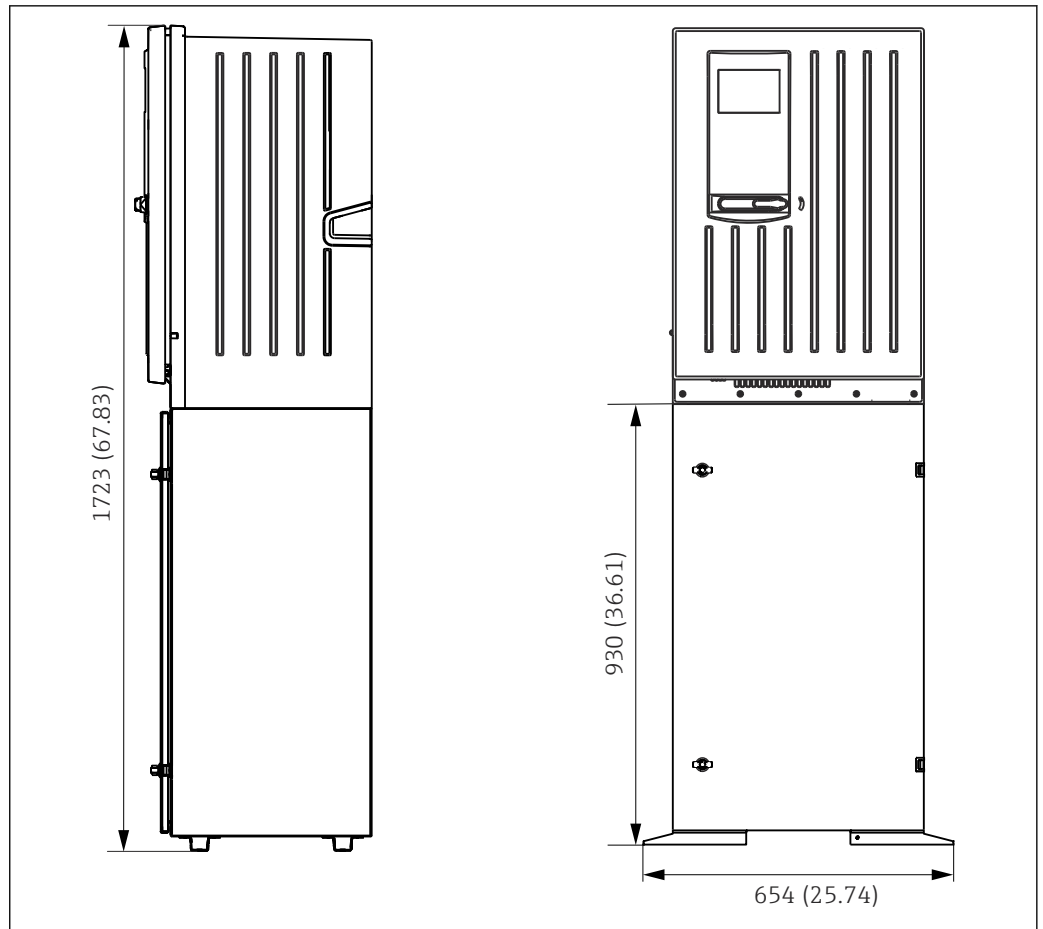
A0028820

19 *Liquiline System CA80 versione chiusa, dimensioni in mm (in)*



A0030419

20 *Liquiline System CA80 versione aperta, dimensioni in mm (in)*



A0028821

21 Liquiline System CA80 con base, dimensioni in mm (in)

| Peso | Ordine | Peso |
|------|-------------------------------------|-------------------|
| | Versione in armadio | 42 kg (92.6 lbs) |
| | Installazione aperta | 34 kg (74.96 lbs) |
| | Supporto da terra dell'analizzatore | 75 kg (165.3 lbs) |

Materiali

| Parti non in contatto con il fluido | |
|---|---|
| Versione in armadio, coperchio esterno | ASA + PC |
| Istallazione aperta, coperchio esterno | |
| Versione in armadio, rivestimento interno | PP |
| Istallazione aperta, rivestimento interno | |
| Finestra | Vetro di sicurezza, rivestito |
| Serbatoio del reagente | PP |
| Isolamento | EPP (PP estruso) |
| Base, supporto da terra dell'analizzatore | Lamiera in acciaio verniciata a polvere |

| Parti a contatto con il fluido | |
|--------------------------------|-----------------------------|
| Corpo erogatore | PP |
| Guarnizione pistone | TPE |
| Custodia del Liquid Manager | PP |
| Guarnizione del Liquid Manager | FKM |
| Tubi flessibili | C-Flex (TPE), NORPRENE (PP) |

| | |
|---|--|
| Finestra ottica di misura | Vetro borosilicato |
| Profilo guarnizione, cuvetta | FFKM |
| Tubo di scarico Tubo flessibile di scarico | PP EPDM |
| Recipiente di raccolta campioni (opzionale) <ul style="list-style-type: none"> ▪ Bicchiere ▪ Coperchio ▪ Pin del rilevatore di livello ▪ Guarnizione, elettrovalvola ▪ Guarnizione per valvola del recipiente di raccolta campioni | <ul style="list-style-type: none"> ▪ PMMA ▪ PP ▪ Acciaio inox 1.4404 (V4A) ▪ EPDM ▪ FKM |
| Valvola sul recipiente di raccolta campioni (opzionale) <ul style="list-style-type: none"> ▪ Custodia ▪ Guarnizione | <ul style="list-style-type: none"> ▪ PEEK ▪ FKM |

| | | |
|--------------------------------|---------------------------------------|---|
| Connessione al processo | Sezione di ingresso del campione: | |
| | Con recipiente di raccolta campione | Connettore a spina per tubi rigidi con diametro esterno 4 mm |
| | Senza recipiente di raccolta campione | Attacco a barba per tubi flessibili con diametro interno 1,6 mm |
| | Acqua di diluizione: | Attacco a barba per tubi flessibili con diametro interno 3,2 mm |
| | Scarico: | Attacco a barba per tubi flessibili con diametro interno 13 mm |

Ingressi del tubo flessibile 4 fori per M32 per afflusso e deflusso campione

Specifiche del tubo flessibile

- Spazio libero: max. 1,0 m (3.3 ft)
- Altezza: max. 0,5 m (1.6 ft)
- Diametro interno del tubo flessibile: 1,6 mm ($1/16$ in)

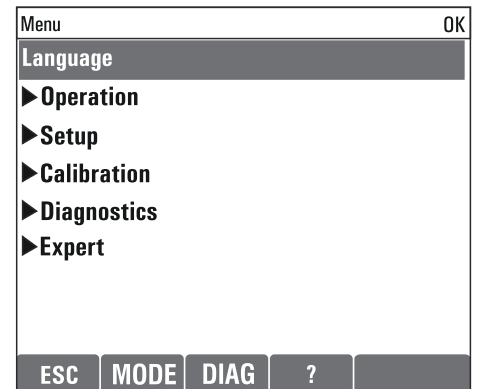
Operabilità

Concetto operativo Il concetto operativo semplice e strutturato di questo dispositivo definisce nuovi standard:

- Operatività intuitiva con navigator e tasti di programmazione
- Veloce configurazione delle opzioni di misura specifiche per l'applicazione
- Configurazione e attività di diagnostica semplificate grazie al display alfanumerico
- Su ogni dispositivo sono disponibili tutte le lingue ordinabili



22 Funzionamento semplificato



23 Menu alfanumerico

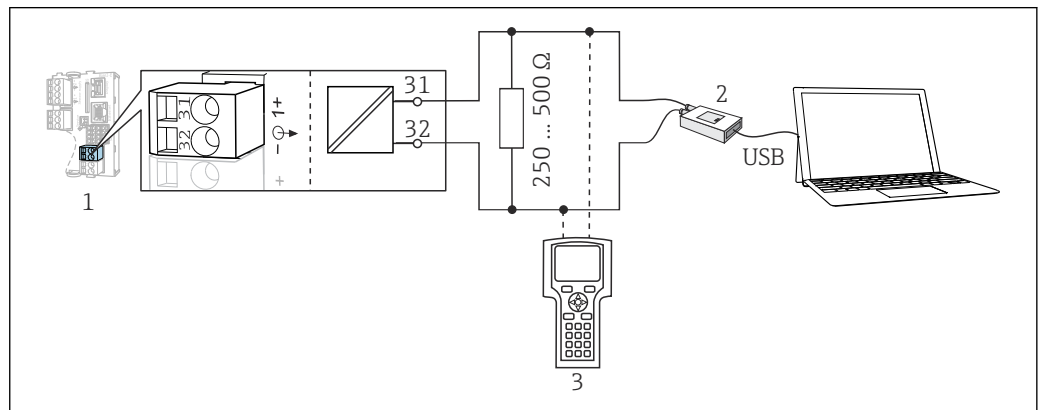
Display

Display grafico:

- Risoluzione: 240 x 160 pixel
- Retroilluminazione con funzione di spegnimento
- Sfondo del display rosso nel caso di allarmi per segnalare gli errori agli utenti
- Tecnologia transflessiva del display per ottenere il massimo contrasto, anche in ambienti molto luminosi

Funzionalità a distanza

Mediante HART (ad es. con modem HART e FieldCare)



24 Mediante modem HART

1 Modulo del dispositivo Base2E: uscita in corrente 1 con HART

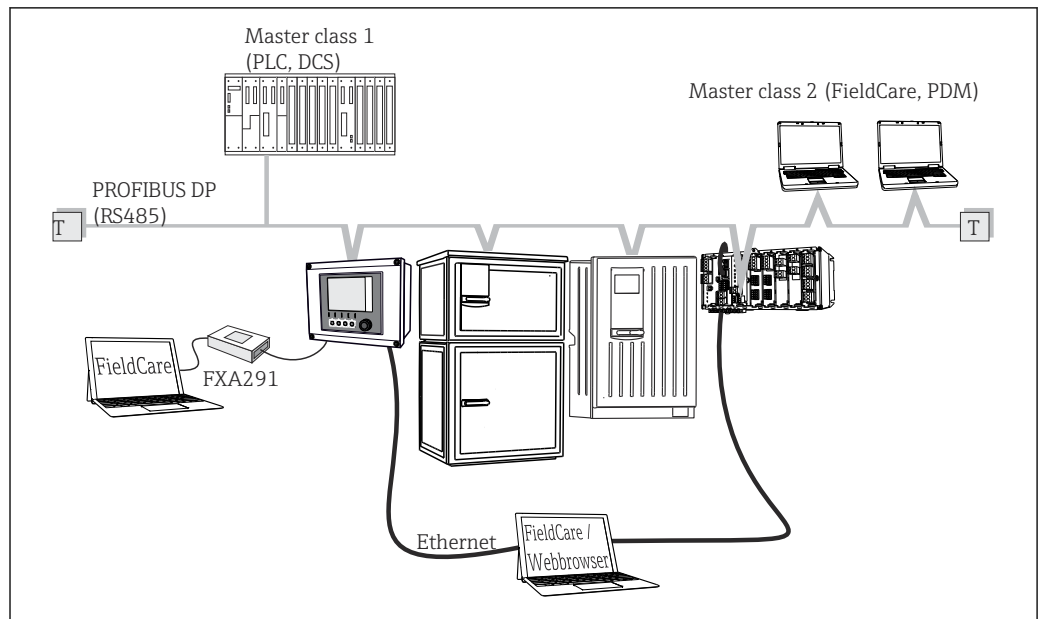
2 Modem HART per connessione al PC, ad es. Commubox FXA191 (RS232) o FXA195¹⁾ (USB)

3 Terminale portatile HART

¹⁾ Interruttore in posizione "on" (sostituisce il resistore)

A0039620

Mediante PROFIBUS DP

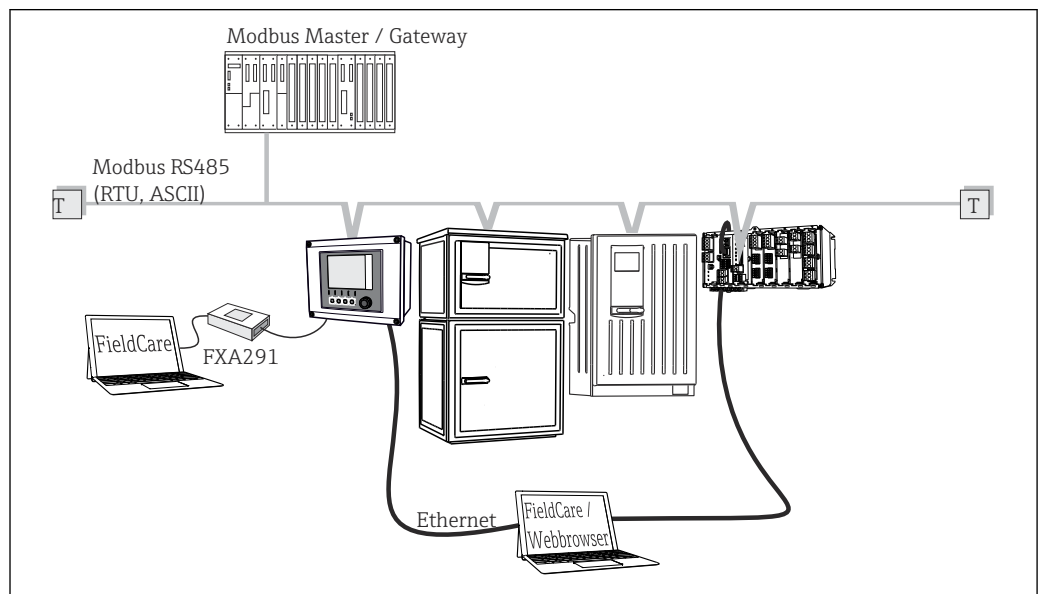


A0039617

25 PROFIBUS DP

T Resistore di terminazione

Mediante Modbus RS485

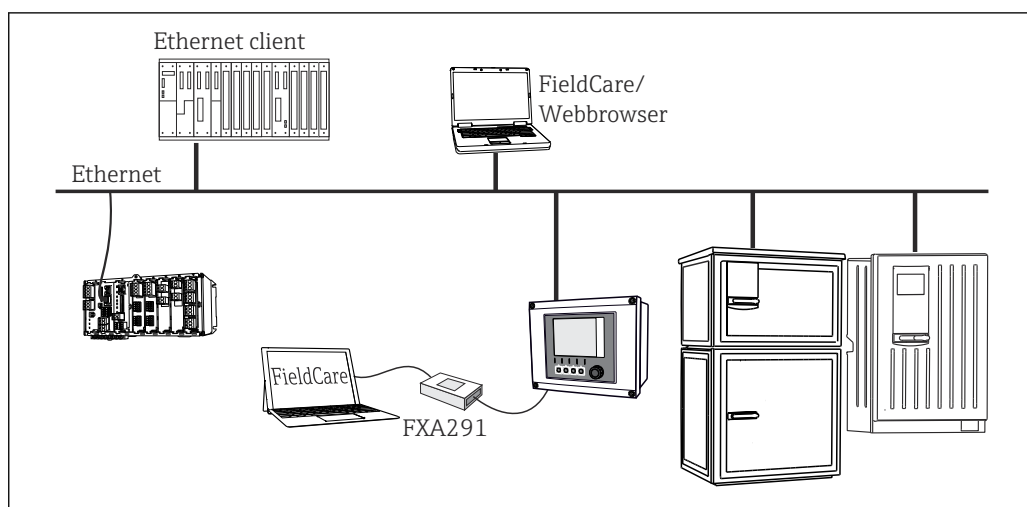


A0039615

26 Modbus RS485

T Resistore di terminazione

Mediante Ethernet: web server/Modbus TCP/PROFINET/EtherNet/IP



27 Modbus TCP o EtherNet/IP o PROFINET

A0039616

Pacchetti di lingue

La lingua selezionata nella codifica del prodotto è la lingua operativa preimpostata in fabbrica. Tutte le altre lingue possono essere selezionate nel menu.

- Inglese (US)
- Tedesco
- Cinese (semplificato, Cina)
- Ceco
- Olandese
- Francese
- Italiano
- Giapponese
- Polacco
- Portoghese
- Russo
- Spagnolo
- Turco
- Ungherese
- Croato
- Vietnamita

La disponibilità di altre lingue può essere verificata mediante la codifica del prodotto all'indirizzo www.it.endress.com/ca80ha.

Certificati e approvazioni

I certificati e le approvazioni aggiornati del prodotto sono disponibili all'indirizzo www.endress.com sulla pagina del relativo prodotto:


1. Selezionare il prodotto utilizzando i filtri e il campo di ricerca.
2. Aprire la pagina del prodotto.
3. Selezionare **Downloads**.

Informazioni per l'ordine

Pagina del prodotto www.it.endress.com/ca80ha

Configuratore prodotto

1. **Configurare**: fare clic su questo pulsante nella pagina del prodotto.

2. Selezionare **Extended selection**.
 - ↳ Il configuratore si apre in una finestra separata.
 3. Configurare il dispositivo in base alle esigenze selezionando l'opzione desiderata per ogni caratteristica.
 - ↳ In questo modo, sarà possibile generare un codice d'ordine valido e completo per il dispositivo.
 4. **Accettare**: aggiungere il prodotto configurato al carrello.
-  Per molti prodotti, è possibile scaricare anche i disegni CAD o 2D della versione del prodotto selezionato.
5. **CAD**: aprire questa scheda.
 - ↳ È visualizzata la finestra dei disegni. Si possono selezionare diverse visualizzazioni. Possono essere scaricate in formati selezionabili.

Fornitura

La fornitura comprende:

- 1 analizzatore nella versione ordinata con hardware opzionale
- 1 x Istruzioni di funzionamento brevi (versione cartacea)
- 1 x Manuale di manutenzione
- Accessori opzionali

Accessori

Di seguito sono descritti gli accessori principali, disponibili alla data di pubblicazione di questa documentazione.

Gli accessori elencati sono tecnicamente compatibili con il prodotto nelle istruzioni.

1. Sono possibili limitazioni dell'abbinamento del prodotto con specifiche applicazioni. Verificare la conformità del punto di misura all'applicazione. Questo è responsabilità dell'operatore del punto di misura.
2. Prestare attenzione alle informazioni nelle istruzioni per tutti i prodotti, in particolare ai dati tecnici.
3. Per quelli non presenti in questo elenco, contattare l'ufficio commerciale o l'assistenza Endress +Hauser locale.

Accessori specifici del dispositivo

Preparazione campioni

Liquiline System CAT810

- Campionamento da tubo in pressione e microfiltrazione
- Configuratore prodotto: www.endress.com/cat810)



Informazioni tecniche Liquiline System CAT810, TI01138C

Liquiline System CAT820

- Campionamento e filtrazione su membrana
- Configuratore prodotto: www.endress.com/cat820)



Informazioni tecniche Liquiline System CAT820, TI01131C

Liquiline System CAT860

- Campionamento e filtrazione su membrana
- Configuratore prodotto: www.endress.com/cat860)



Informazioni tecniche Liquiline System CAT860, TI01137C



Liquiline System CAT860 può essere controllato solo con un dispositivo a due canali Liquiline System CA80.

Materiali di consumo

1. <https://portal.endress.com/webapp/SparePartFinder>
2. Specificare il numero di serie o il codice prodotto.

Sono disponibili i seguenti materiali di consumo:

- Reagenti e soluzioni standard CY80HA
- Detergente CY800 (per i tubi flessibili nel dispositivo)
- Detergente CY820 (per tubi flessibili del sistema di preparazione del campione e del recipiente di raccolta campione)
- CAC880, tubi flessibili di carico e scarico per CA80

Kit di manutenzione CAV800

<https://portal.endress.com/webapp/SparePartFinder>

Standard

- Erogatori, 2 x 2,5 ml e 4 x 10 ml, compreso l'adattatore
- Tubi flessibili
- Grasso al silicone, viscosità media, tubetto da 2 g
- Connettore
- Coperchi di tenuta
- Elementi filtranti

Opzionale

- Tubi flessibili di carico e scarico
- Liquid Manager senza motore
- Recipiente di raccolta, bicchiere (2 pz.)

Kit di ammodernamento CAZ800

Kit per l'ammodernamento con recipiente di raccolta campioni

- Recipiente di raccolta campioni con monitoraggio livello, premontato su staffa
- Tubi flessibili, adattatori di connessione
- Codice di attivazione

Kit di ammodernamento per dispositivo a due canali

- Valvola per la commutazione del flusso del campione
- Due recipienti di raccolta campioni con monitoraggio livello, premontati su staffa
- Tubi flessibili, adattatori di connessione
- Codice di attivazione

Kit di ammodernamento con sistema di raffreddamento

- Modulo di raffreddamento integrato nella base della custodia
- Cestello delle bottiglie con sagomatura e isolamento
- Codice di attivazione

Kit di ammodernamento per secondo analizzatore a valle⁴⁾

- Valvola per la commutazione del flusso del campione
- Tubi flessibili, adattatori di connessione
- Codice di attivazione

Kit per l'ammodernamento della funzione di diluizione

- Tubo flessibile con marcatura di identificazione
- Pressacavo modificato
- Codice di attivazione

Sensori

Elettrodi di pH in vetro

Memosens CPS11E

- Sensore di pH per applicazioni standard nei settori dell'ingegneria di processo e ambientale
- Digitale con tecnologia Memosens 2.0
- Configuratore online sulla pagina del prodotto: www.endress.com/cps11e



Informazioni tecniche TI01493C

4) Non per gli analizzatori con CAT860 e non per le versioni a due canali.

Memosens CPS41E

- Sensore di pH per tecnologia di processo
- Con diaframma in ceramica ed elettrolita KCl liquido
- Digitale con tecnologia Memosens 2.0
- Configuratore online sulla pagina del prodotto www.endress.com/cps41e



Informazioni tecniche TI01495C

Memosens CPS71E

- Sensore di pH per applicazioni di processo chimiche
- Con trappola ionica per riferimento resistente alla contaminazione
- Digitale con tecnologia Memosens 2.0
- Configuratore online sulla pagina del prodotto: www.endress.com/cps71e



Informazioni tecniche TI01496C

Memosens CPS91E

- Sensore di pH per fluidi fortemente inquinati
- Con diaframma a giunzione
- Digitale con tecnologia Memosens 2.0
- Configuratore online sulla pagina del prodotto: www.endress.com/cps91e



Informazioni tecniche TI01497C

Memosens CPS31E

- Sensore di pH per applicazioni standard in acqua potabile e acqua di piscina
- Digitale con tecnologia Memosens 2.0
- Configuratore online sulla pagina del prodotto: www.endress.com/cps31e



Informazioni tecniche TI01574C

Ceramax CPS341D

- Elettrodo di pH con parte sensibile in enamel
- Rispetta i massimi requisiti per accuratezza di misura, pressione, temperatura, sterilità e durata
- Configuratore on-line sulla pagina del prodotto: www.endress.com/cps341d



Informazioni tecniche TI00468C

Memosens CPF81E

- Sensore di pH per l'industria mineraria e il trattamento delle acque potabili e reflue industriali
- Digitale con tecnologia Memosens 2.0
- Configuratore prodotto sulla pagina del prodotto: www.endress.com/cpf81e



Informazioni tecniche TI01594C

*Elettrodi di redox***Memosens CPS12E**

- Sensore di redox per applicazioni standard nei settori dell'ingegneria di processo e ambientale
- Digitale con tecnologia Memosens 2.0
- Configuratore online sulla pagina del prodotto: www.endress.com/cps12e



Informazioni tecniche TI01494C

Memosens CPS42E

- Sensore di redox per tecnologia di processo
- Digitale con tecnologia Memosens 2.0
- Configuratore online sulla pagina del prodotto: www.endress.com/cps42e



Informazioni tecniche TI01575C

Memosens CPS72E

- Sensore di redox per applicazioni di processo chimiche
- Digitale con tecnologia Memosens 2.0
- Configuratore online sulla pagina del prodotto: www.endress.com/cps72e



Informazioni tecniche TI01576C

Memosens CPS92E

- Sensore di redox per l'impiego in fluidi molto inquinati
- Digitale con tecnologia Memosens 2.0
- Configuratore online sulla pagina del prodotto: www.endress.com/cps92e



Informazioni tecniche TI01577C

Memosens CPF82E

- Sensore di redox per l'industria mineraria e il trattamento delle acque potabili e reflue industriali
- Digitale con tecnologia Memosens 2.0
- Configuratore prodotto sulla pagina del prodotto: www.endress.com/cpf82e



Informazioni tecniche TI01595C

Sensori di conducibilità in base al principio di misura induttivo

Indumax CLS50D

- Sensore di conducibilità induttivo ad alta durabilità
- Per applicazioni standard e in area pericolosa
- Con tecnologia Memosens
- Configuratore online sulla pagina del prodotto: www.endress.com/cls50d



Informazioni tecniche TI00182C

Sensori di conducibilità in base al principio di misura conduttivo

Memosens CLS21E

- Sensori di conducibilità digitali per fluidi con conducibilità media o alta
- Misura conduttiva
- Con Memosens 2.0
- Configuratore online sulla pagina del prodotto: www.endress.com/cls21e



Informazioni tecniche TI01528C

Sensori di ossigeno

Memosens COS51E

- Sensore di ossigeno amperometrico per acqua, acque reflue e utility
- Digitale con tecnologia Memosens 2.0
- Configuratore prodotto sulla pagina del prodotto: www.endress.com/cos51e



Informazioni tecniche TI01620C

Memosens COS81E

- Sensore di ossigeno ottico igienico con la massima stabilità di misura su più cicli di sterilizzazione
- Digitale con tecnologia Memosens 2.0
- Configuratore di prodotto online sulla pagina del dispositivo: www.endress.com/cos81e



Informazioni tecniche TI01558C

Memosens COS22E

- Sensore di ossigeno amperometrico con stabilità di misura elevata dopo ripetuti cicli di sterilizzazione
- Digitale con tecnologia Memosens 2.0
- Configuratore prodotto sulla pagina del prodotto: www.endress.com/cos22e



Informazioni tecniche TI01619C

Sensori di cloro e biossido di cloro

Memosens CCS50E

- Sensore amperometrico coperto da membrana per biossido di cloro
- Con tecnologia Memosens
- Configuratore online sulla pagina del prodotto: www.endress.com/ccs50e



Informazioni tecniche TI01353C

Memosens CCS51E

- Sensore per la misura del cloro libero disponibile
- Configuratore online sulla pagina del prodotto: www.endress.com/ccs51e



Informazioni tecniche TI01423C

*Sensori ionoselettivi***ISEmax CAS40D**

- Sensori ione selettivi
- Configuratore on-line sulla pagina del prodotto: www.endress.com/cas40d



Informazioni tecniche TI00491C

*Sensori di torbidità***Turbimax CUS51D**

- Per le misure nefelometriche di torbidità e solidi sospesi in acque reflue
- Metodo a luce diffusa, a 4 lobi di emissione
- Con tecnologia Memosens
- Configuratore on-line sulla pagina del prodotto: www.endress.com/cus51d



Informazioni tecniche TI00461C

Turbimax CUS52D

- Sensore Memosens igienico per misura di torbidità in acqua potabile, di processo e di servizio
- Con tecnologia Memosens
- Configuratore on-line sulla pagina del prodotto: www.endress.com/cus52d



Informazioni tecniche TI01136C

*Sensori di SAC e nitrati***Viomax CAS51D**

- Misura di SAC e nitrati in acque potabili e reflue
- Con tecnologia Memosens
- Configuratore on-line sulla pagina del prodotto: www.endress.com/cas51d



Informazioni tecniche TI00459C

*Misura di interfase***Turbimax CUS71D**

- Sensore a immersione per misura di interfase
- Sensore di interfase a ultrasuoni
- Configuratore on-line sulla pagina del prodotto: www.endress.com/cus71d



Informazioni tecniche TI00490C

Giunzione del cavo con nastro in velcro

- 4 pezzi, per il cavo del sensore
- Codice d'ordine 71092051

Accessori relativi alle comunicazioni**Funzionalità aggiuntive**

- ▶ Indicare sempre il numero di serie del dispositivo utilizzato quando si ordinano i codici di attivazione.

| Codice d'ordine | Comunicazione; software |
|-----------------|--|
| 51516983 | Commubox FXA291 (hardware) |
| 71127100 | Scheda SD con firmware Liquiline, 1 GB, Industrial Flash Drive |
| XPC0018 | Codice di attivazione per EtherNet/IP + web server |
| XPC0020 | Codice di attivazione per Modbus TCP + web server |

| Codice d'ordine | Comunicazione; software |
|-----------------|--|
| XPC0021 | Codice di attivazione per web server per BASE2 |
| XPC0022 | Codice di attivazione per PROFINET + web server per BASE2 |
| XPC0024 | Codice di attivazione per Profibus DP per modulo 485 |
| XPC0025 | Codice di attivazione per Modbus RS485 per modulo 485 |
| 71249548 | Kit CA80: codice di attivazione per il primo ingresso digitale del sensore |
| 71249555 | Kit CA80: codice di attivazione per il secondo ingresso digitale del sensore |

| | Kit di ammodernamento |
|----------|--|
| 71136999 | Kit CSF48/CA80: ammodernamento con interfaccia service (connettore flangia CDI, controdamo) |
| 71111053 | Kit modulo AOR: 2 relè, 2 uscite analogiche 0/4...20 mA |
| 71125375 | Kit modulo 2R: 2 relè |
| 71125376 | Kit modulo 4R: 4 relè |
| 71135632 | Kit modulo 2AO: 2 uscite analogiche 0/4...20 mA |
| 71135633 | Kit modulo 4AO: 4 uscite analogiche 0/4...20 mA |
| 71135631 | Kit modulo 2DS: 2 sensori digitali, Memosens |
| 71135634 | Kit modulo 485: PROFIBUS DP o Modbus RS485. In questo caso, è richiesto un codice di attivazione addizionale, che può essere ordinato separatamente. |
| 71135638 | Kit modulo DIO: 2 ingressi digitali; 2 uscite digitali; alimentazione ausiliaria per uscita digitale |
| 71135639 | Kit modulo 2AI: 2 ingressi analogici 0/4...20 mA |
| 71140888 | Kit di aggiornamento modulo 485 + Profibus DP |
| 71140889 | Kit di aggiornamento modulo 485 + Modbus RS485 |
| 71141366 | Kit, modulo di espansione backplane |

Software

Memobase Plus CYZ71D

- Software per PC per semplificare la taratura in laboratorio
- Visualizzazione e documentazione della gestione del sensore
- Tarature del sensore archiviate nel database
- Configuratore on-line sulla pagina del prodotto: www.it.endress.com/cyz71d



Informazioni tecniche TI00502C

Software Field Data Manager MS20/21

- Software per PC, per la gestione centrale dei dati
- Visualizzazione della serie di misure e degli eventi del registro
- Database SQL per l'archiviazione sicura dei dati

Componenti di sistema

Cavi di misura

Cavo dati Memosens CYK10

- Per sensori digitali con tecnologia Memosens
- Configuratore online sulla pagina del prodotto: www.endress.com/cyk10



Informazioni tecniche TI00118C

Cavo dati Memosens CYK11

- Cavo di estensione per sensori digitali con protocollo Memosens
- Configuratore on-line sulla pagina del prodotto: www.it.endress.com/cyk11



Informazioni tecniche TI00118C

Scheda SD

- Industrial Flash Drive, 1 GB
- Codice d'ordine: 71110815



71660271

www.addresses.endress.com
